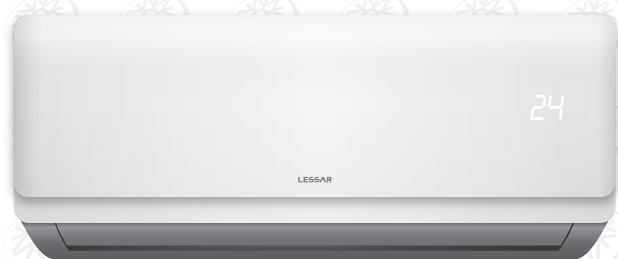




LESSAR

РУКОВОДСТВО ПО ЭКСПЛУАТАЦИИ
с е р и я **HOME**



Настенная сплит-система

LS/LU-H...KPA2(C)

11.20

Содержание

1. Меры предосторожности.....	3
2. Назначение	9
3. Комплектность сплит-системы	11
4. Технические характеристики	12
5. Расположение элементов	14
6. Дистанционный инфракрасный пульт	15
7. Дисплей передней панели	26
8. Обслуживание и чистка кондиционера	27
9. Поиск и устранение неисправностей	32
10. Коды ошибок	34
11. Габаритные размеры.....	35
12. Монтаж внутреннего блока	37
13. Монтаж наружного блока	47
14. Электрические соединения.....	50
15. Заправка хладагентом	52
16. Проверка утечек электроэнергии и хладагента	57
17. Тестовый запуск.....	58
18. Регламент технического обслуживания	59
19. Электрические схемы	60
20. Вывод из эксплуатации и утилизация оборудования	62
21. Класс энергоэффективности оборудования.....	63
22. Условия гарантии.....	64
23. Дата производства сплит-системы	66
24. Место производства оборудования	67

Внимание! LESSAR™ придерживается политики непрерывного развития и оставляет за собой право вносить изменения и улучшения в любой продукт, описанный в этом документе, а также пересматривать или изменять содержимое данного документа без предварительного уведомления.

1. Меры предосторожности

Чтобы избежать получения травм и нанесения ущерба другим людям и имуществу, внимательно прочтите и соблюдайте следующие инструкции.

Данное оборудование не предназначено для использования маленькими детьми и людьми с ограниченной подвижностью, находящимися без надлежащего присмотра.

При установке

- Монтаж, перемещение и ремонт данного оборудования должны проводиться специалистами, имеющими соответствующую подготовку и квалификацию, а также соответствующие лицензии и сертификаты для выполнения данных видов работ. Неправильное выполнение монтажа, демонтажа, перемещения и ремонта оборудования может привести к возгоранию, поражению электрическим током, нанесению травмы или ущерба вследствие падения оборудования, утечки жидкости и т.п.
- Поверхность, на которую устанавливается и крепится оборудование, а также крепление оборудования должны быть рассчитаны на вес оборудования.
- Используйте силовые и сигнальные кабели необходимого сечения согласно требованиям инструкции, а также государственным правилам и стандартам. Не используйте удлинители или промежуточные соединения в силовом кабеле. Не подключайте несколько единиц оборудования к одному источнику питания (автоматическому выключателю). Не модернизируйте (не удлиняйте) силовую кабель. Если произошло повреждение силового кабеля или вилки, необходимо обратиться в сервисную службу для замены.
- Предохранитель или автоматический выключатель должен соответствовать мощности оборудования. Оборудование должно иметь надежное заземление. Неправильное заземление может привести к поражению электрическим током. Источник питания должен иметь защиту от утечки тока. Отсутствие защиты от утечки тока может привести к поражению электротоком.
- Не включайте электропитание до завершения работ по монтажу. Не устанавливайте и не используйте оборудование в помещениях с потенциально взрывоопасной атмосфе-

рой. Применение или хранение горючих материалов, жидкостей или газов возле оборудования может привести к возгоранию.

- При установке тщательно проветривайте помещение.
- Убедитесь в правильности установки и подсоединения дренажного трубопровода. Неправильное подсоединение может привести к протечке и нанесению ущерба имуществу.
- Не устанавливайте оборудование над компьютерами, оргтехникой и другим электрооборудованием. В случае протечки конденсата это оборудование может выйти из строя.

Во время эксплуатации

- Перед включением проверьте правильность установки воздушного фильтра. Если оборудование не эксплуатировалось длительное время, рекомендуется перед началом эксплуатации очистить фильтр.
- Не включайте и не выключайте оборудование посредством включения или выключения вилки из розетки. Используйте для этого кнопку включения и выключения пульта дистанционного управления.
- Не тяните за силовую кабель при отключении вилки из розетки. Это может привести к повреждению кабеля, короткому замыканию или поражению электротоком.
- Не используйте оборудование не по назначению. Данное оборудование не предназначено для хранения точных измерительных приборов, продуктов питания или предметов искусства, т.к. это может привести к их порче, а так же данное оборудование не предназначено для содержания животных или растений.
- Не стойте под струей холодного воздуха. Это может навредить вашему здоровью. Оберегайте домашних животных и растения от длительного воздействия воздушного потока, поскольку это также может навредить им.
- Не касайтесь руками и не вставляйте посторонние предметы в отверстия для забора и подачи воздуха. Лопасты вентилятора вращаются с большой скоростью, и попавший в них предмет может нанести травму или вывести из строя оборудование. Внимательно присматривайте за маленькими детьми и следите, чтоб они не играли рядом с оборудованием во избежание тяжелых травм.

- При появлении каких-либо признаков неисправности (запах гари, повышенный шум и т.п.) сразу же выключите оборудование и отключите от источника питания. Использование оборудования с признаками неисправности может привести к возгоранию, поломке и т.п. При появлении признаков неисправности необходимо обратиться в сервисный центр.
- Не эксплуатируйте оборудование длительное время в условиях высокой влажности. При работе оборудования в таких условиях существует вероятность образования избыточного количества конденсата, который может протечь и нанести ущерб имуществу.
- При использовании оборудования в одном помещении с печкой или другими нагревательными приборами проветривайте помещение и не направляйте воздушный поток прямо на них.
- Не устанавливайте компьютеры, оргтехнику и другие электроприборы непосредственно под оборудованием. В случае протечки конденсата эти электроприборы могут выйти из строя.
- Если предполагается не использовать оборудование в течение длительного времени, отсоедините вилку кабеля электропитания от розетки или выключите автоматический выключатель, а также извлеките элементы питания из беспроводного пульта управления.
- Не подвергайте оборудование и пульт управления воздействию влаги или жидкости.
- Ни в коем случае не заряжайте элементы питания и не бросайте их в огонь.
- При замене элементов питания заменяйте старые элементы питания на новые того же типа. Использование старого элемента питания вместе с новым может вызвать генерирование тепла, утечку жидкости или его взрыв.
- В случае попадания жидкости из элемента питания на кожу, в глаза или одежду, тщательно промойте их в чистой воде и обратитесь к врачу.

Перед началом работы

- Перед началом работы установки внимательно прочитайте инструкцию. Строго придерживайтесь описания выполняемых операций. Нарушение технологии может повлечь за собой травмы для вас или окружающих, а также повреждение оборудования.

Проверка перед пуском

- Проверьте надежность заземления.
- Проверьте, что фильтр установлен правильно.
- Перед пуском после долгого перерыва в работе очистите фильтр.
- Убедитесь, что ничего не препятствует входящему и исходящему воздушному потоку.

Оптимальная работа

Обратите внимание на следующие моменты для обеспечения нормальной работы:

- прямой исходящий воздушный поток должен быть направлен в сторону от людей, находящихся в помещении;
- установленная температура соответствует обеспечению комфортных условий. Не рекомендуется устанавливать слишком низкую температуру;
- избегайте нагрева помещения солнечными лучами, занавесьте окно на время работы оборудования в режиме охлаждения;
- открытые окна и двери могут снизить эффективность охлаждения, закройте их;
- используйте пульт управления для установки желаемого времени работы;
- не закрывайте отверстия в оборудовании, предназначенные для забора и подачи воздуха;

При обслуживании

- Не прикасайтесь к выключателям мокрыми руками. Это может привести к поражению электрическим током.
- Перед чисткой или обслуживанием отключите оборудование от источника электропитания.
- При обслуживании оборудования вставляйте на устойчивую конструкцию, например, на складную лестницу.
- При замене воздушного фильтра не прикасайтесь к металлическим частям внутри оборудования. Это может привести к травме.
- Не мойте оборудование водой, агрессивными или абразивными чистящими средствами. Вода может попасть внутрь и повредить изоляцию, что может повлечь за собой поражение электрическим током. Агрессивные или абразивные чистящие средства могут повредить оборудование.

- не препятствуйте прямому воздушному потоку. Кондиционер может выключиться раньше, чем охладит все помещение;
- регулярно очищайте фильтры. Загрязненные фильтры ведут к снижению эффективности работы оборудования.

Правила электробезопасности

- Все подключения должны проводиться квалифицированным персоналом.
- Подключения должны проводиться с соблюдением всех правил техники безопасности.
- Главный автоматический выключатель должен быть оборудован устройством контроля утечки тока.
- Характеристики электропитания должны соответствовать требованиям спецификации для данного оборудования.

Запомните!

- Не включайте оборудование, если заземление отключено.
- Кондиционер предназначен для работы при уровне влажности до 80%. При превышении данного уровня влажности возможно образование конденсата на внутренних и внешних частях кондиционера, что может привести к повреждению оборудования. При повышении уровня влажности до 80% или выше немедленно отключите кондиционер от электрической сети!
- Оборудование предназначено для использования в режимах: охлаждения — в диапазоне от +18 до +43 °С наружного воздуха; обогрева — в диапазоне от –7 до +24 °С наружного воздуха. Использование оборудования при других температурных параметрах может привести к поломке и выходу оборудования из строя.

Прочтите внимательно перед началом работы



Никогда не делайте этого!



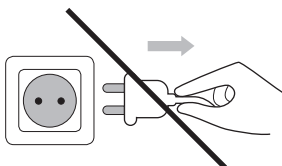
Всегда делайте так!



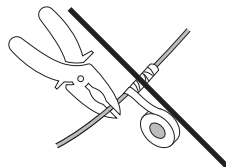
Удостоверьтесь в правильности электрического напряжения в сети. Слишком высокое напряжение может привести к выходу из строя электронной платы, слишком низкое — к поломке компрессора и вентиляторов.



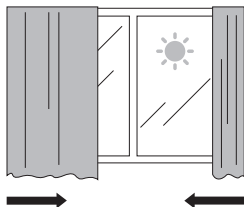
Никогда не тяните за провод электропитания. Это может привести к поражению электрическим током.



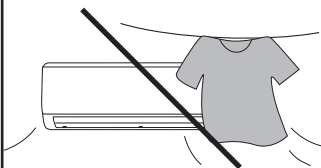
Никогда не перекусывайте и не перерезайте питающую кабель. Это может привести к поражению электрическим током.



Помните, что открытые двери и окна, а также прямой солнечный свет снижают эффективность охлаждения. Всегда при использовании кондиционера закрывайте окна и двери, для повышения эффективности завешивайте окна.

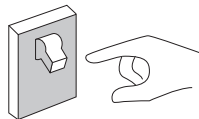


Не закрывайте отверстия в оборудовании, предназначенные для забора и выхода воздуха. Не сушите одежду рядом с кондиционером. Кондиционер может выключиться раньше, чем охладит помещение, если выход воздуха закрыт какими-нибудь предметами.



Будьте внимательны! Кондиционер оборудован системой защиты компрессора, которая не даст компрессору запуститься ранее, чем через три минуты после последней остановки. Не следует после отключения кондиционера сразу же включать его снова. Это может вызвать поломку компрессора.

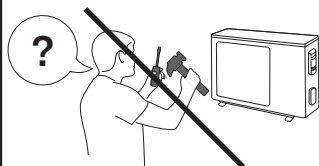
Если из кондиционера пошел дым или при работе стали появляться подозрительные звуки, немедленно отключите питание кондиционера и позвоните в ближайший сервисный центр.



Не пользуйтесь газовой лампой, горелкой или газовой плитой на расстоянии ближе 1 метра от оборудования.

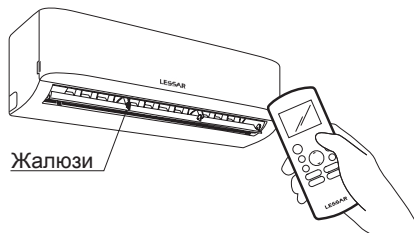


Кондиционер является сложным оборудованием. Никогда не пытайтесь отремонтировать его самостоятельно. Обратитесь в ближайший сервисный центр.

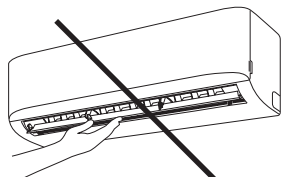


Будьте внимательны. Если каким-либо образом будет поврежден кабель питания или сигнальная линия, немедленно отключите кондиционер и обратитесь в ближайший сервисный центр для замены кабеля. Не используйте кондиционер до устранения повреждений, это может привести к поражению электротоком.

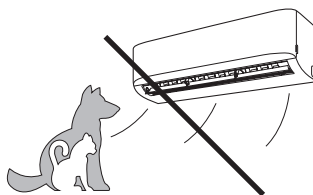
Производите регулировку горизонтальных жалюзи только с пульта управления кондиционером. Регулировку вертикальных жалюзи (при их наличии) производите только при отключенном оборудовании.



Никогда не вставляйте пальцы или любые предметы в отверстие для выхода воздуха. Это может вызвать травму и/или поломку кондиционера.

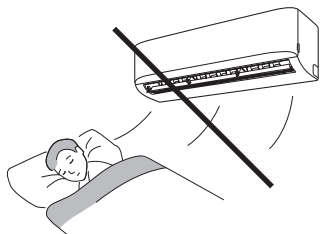


Не направляйте воздушный поток на животных или растения.

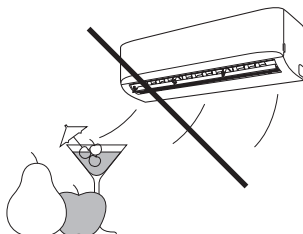




Не направляйте воздушный поток на людей.
Это может вызвать простуду.



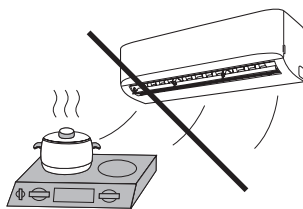
Не охлаждайте с помощью кондиционера еду и напитки.



Не обслуживайте включенный кондиционер.
Это может привести к поломке или поражению электрическим током.



Не устанавливайте оборудование рядом с сильным источником тепла.



2. Назначение

Сплит-система состоит из внутреннего и наружного блоков, предназначена для изменения, регулирования и поддержания заданной температуры воздуха в помещении. Принцип действия основан на переносе тепла из помещения на улицу (и наоборот). Перенос тепла достигается за счет изменения агрегатного состояния хладагента (R410A) из жидкого в газообразное во время его движения между теплообменниками (состоящими из медных трубок и алюминиевых ребер (ламелей)) внутреннего и наружного блоков. Для изменения агрегатного состояния хладагента применяется компрессор и устройство дросселирования. В свою очередь, движение воздуха через теплообменники обеспечивается вентиляторами с электромоторами. Управление системой осуществляется электронным блоком управления.

Состав сплит-системы

Внутренний блок: корпус, теплообменник, электромотор, вентилятор, электронный блок управления.

Наружный блок: корпус, теплообменник, электромотор, вентилятор, компрессор, электронные компоненты.

В процессе монтажа внутренний и наружный блоки соединяются медными трубами и кабелем связи (сторонних производителей).

Принцип работы кондиционера в режиме охлаждения

Работа кондиционера в режиме охлаждения основана на переносе тепла из помещения за его пределы (чаще всего на улицу). Соответственно, производительность кондиционера может увеличиваться или уменьшаться в зависимости от увеличения или уменьшения температуры воздуха снаружи. При отрицательных значениях температуры наружного воздуха производительность кондиционера снижается и эксплуатация кондиционера в режиме охлаждения при отрицательной температуре может привести к неисправности оборудования.

Функция защиты от обмерзания

При работе в режиме охлаждения, если температура внутреннего теплообменника опускается ниже 0 °С, микропроцессор кондиционера отключит компрессор кондиционера. Данная функция поможет защитить кондиционер от повреждений и поломок в случае недостатка хладагента в системе.

Принцип работы кондиционера в режиме обогрева

Работа кондиционера в режиме обогрева основана на переносе тепла с улицы в помещение. Соответственно, производительность кондиционера может увеличиваться или уменьшаться с увеличением или уменьшением температуры на улице. При отрицательных значениях температуры наружного воздуха производительность кондиционера снижается, и эксплуатация кондиционера в режиме обогрева может привести к неисправности оборудования.

Для предотвращения подачи холодного воздуха в помещение кондиционер имеет специальную программу. После включения кондиционера в режиме обогрева вентилятор внутреннего блока не включается до тех пор, пока температура теплообменника внутреннего блока не поднимется до определенного значения.

Принцип работы системы оттаивания кондиционера в режиме обогрева

При работе кондиционера в режиме обогрева при отрицательных температурах наружного воздуха кондиционер может автоматически останавливаться для оттаивания теплообменника наружного блока. При этом останавливаются вентиляторы наружного и внутреннего блоков, моргает индикатор на внутреннем блоке, а из наружного блока может выходить пар и капать вода. Это не является неисправностью, после оттаивания кондиционер автоматически включится в работу.

Авторестарт

Кондиционер оборудован функцией авторестарта. Это значит, что после отключения электропитания, в тот момент когда электропитание появится снова, кондиционер включится автоматически в том же режиме работы, в котором он работал до отключения электропитания. Функция авторестарта активна только при работе с инфракрасным беспроводным пультом управления.

3. Комплектность сплит-системы

Сплит-система поставляется в комплекте с аксессуарами указанными ниже. Для установки кондиционера воздуха используйте аксессуары, входящие в комплект поставки. Неправильный монтаж может привести к протечке конденсата, поражению электрическим током и возгоранию, а также к выходу оборудования из строя. Элементы, не входящие в комплект сплит-системы, должны приобретаться отдельно.

Наименование	Кол-во, шт.	Иллюстрация	Наименование	Кол-во, шт.	Иллюстрация
Инструкция пользователя и Установочная инструкция	1		Пульт дистанционного управления	1	
Дренажная трубка	1		Элемент питания	2	
Уплотнительное кольцо	1		Держатель пульта (опция)	1	
Монтажная панель	1		Крепежный винт для держателя пульта (опция)	2	
Дюбель	5–8 (зависит от модели кондиционера)		Дополнительный фильтр (при наличии) (Устанавливается на основном фильтре специалистом по монтажу кондиционера)	1–2 (зависит от модели кондиционера)	
Крепежный винт для монтажной панели	5–8 (зависит от модели кондиционера)				

Внешний вид аксессуаров, в приобретенном вами оборудовании, может отличаться от внешнего вида аксессуаров, представленных в настоящем руководстве.

Все иллюстрации в данном руководстве приведены исключительно в ознакомительных целях. Они могут отличаться в зависимости от модели приобретенного оборудования. Преимущественное значение имеет реальный внешний вид оборудования.

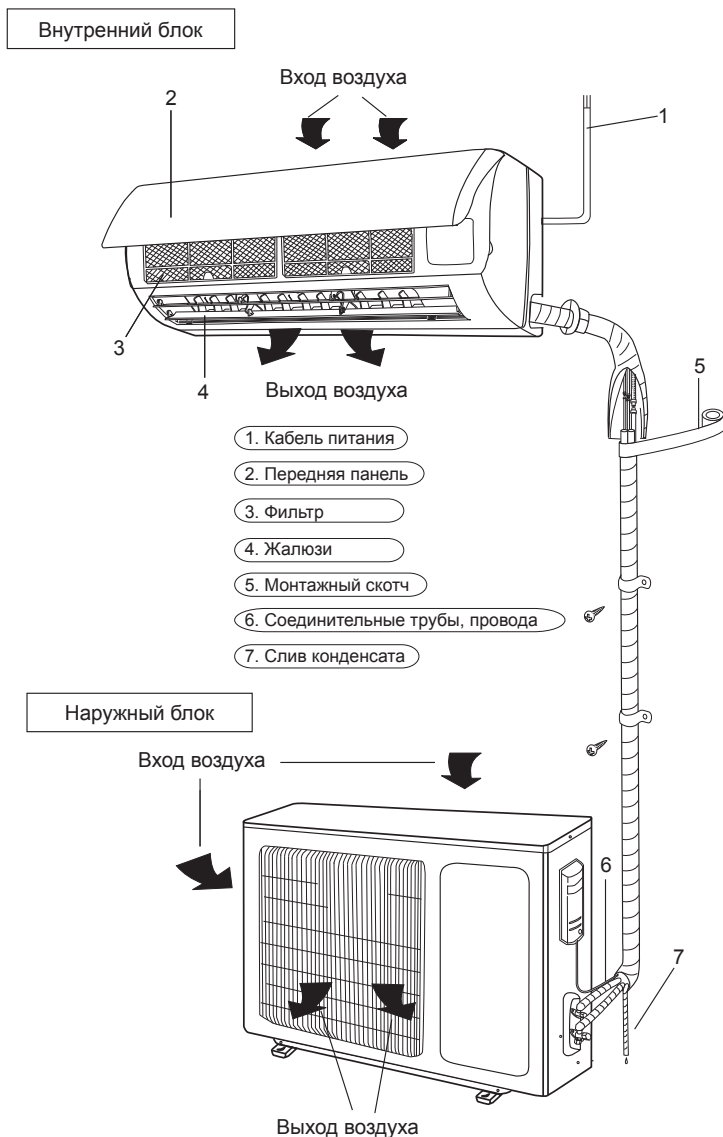
4. Технические характеристики

Внутренний блок			LS- H07KPA2C	LS- H09KPA2C	LS- H12KPA2	LS- H18KPA2	LS- H24KPA2	LS- H28KPA2	LS- H36KPA2
Наружный блок			LU- H07KPA2C	LU- H09KPA2C	LU- H12KPA2	LU- H18KPA2	LU- H24KPA2	LU- H28KPA2	LU- H36KPA2
Производительность	Охлаждение	Вт	7600	9000	12000	18000	24000	28000	34000
	Обогрев	Вт	7600	9500	13000	18500	26000	29000	37000
Энергоэффективность в режиме охлаждения	EER		3,21	3,21	3,21	3,21	2,81	3,21	3,21
	Класс		A	A	A	A	C	A	A
Энергоэффективность в режиме нагрева	COP		3,61	3,61	3,61	3,61	3,2	3,61	3,52
	Класс		A	A	A	A	C	A	B
Электропитание		В/ф/ Гц	220– 240/1/50	220– 240/1/50	220– 240/1/50	220– 240/1/50	220– 240/1/50	220– 240/1/50	220– 240/1/50
Потребляемая мощность	Охлаждение	Вт	693	821	1096	1644	2503	2556	3104
	Обогрев	Вт	617	771	1055	1502	2374	2354	3080
Рабочий ток	Охлаждение	A	3,02	3,57	4,77	7,1	10,88	11,9	14,4
	Обогрев	A	2,8	3,35	4,59	6,5	10,32	11,0	14,3
Максимальный ток		A	7,0	7,0	9,0	12,0	20,0	22,0	27,0
Внутренний блок									
Объем рециркуляции воздуха (Выс./Ср./Низ,)		м³/ч	474/445/ 307	453/371/ 260	523/464/ 369	787/631/ 509	1060/947/ 870	1450/1300/ 1050	1370/1200/ 980
Уровень звукового давления		дБ	40,5/35/ 26	41/33/ 26,5	37,5/35,5/ 26,5	42,5/38,5/ 30	47/44/ 40	50/47/ 40	51/47/ 42
Размеры		мм	722×187 ×290	722×187 ×290	802×189 ×297	965×215 ×319	1080×226 ×335	1259×282 ×362	1260×283 ×362
Упаковка		мм	790×270 ×375	790×270 ×375	875×285 ×380	1045×305 ×410	1155×320 ×415	1340×385 ×450	1340×385 ×450
Вес		Кг	8,1/10,4	8,2/10,2	8,8/11,0	11,6/14,8	14,0/17,5	20,1/25,9	21,8/27,6
Наружный блок									
Уровень звукового давления		дБ	54	54	56	59	59,5	58,5	62
Размеры		мм	720×270 ×495	720×270 ×495	770×300 ×555	770×300 ×555	845×363 ×702	946×410 ×810	946×410 ×810
Упаковка		мм	835×300 ×540	835×300 ×540	900×345 ×595	900×348 ×625	965×395 ×775	1090×500 ×885	1090×500 ×885
Вес		кг	24,6/26,5	24,9/26,6	31,2/33,5	37,7/40,0	50,6/53,8	62,5/68,5	70,0/76,5
Марка компрессора			GMCC	GMCC	GMCC	GMCC	GMCC	GMCC	GMCC
Хладагент	Тип		R410A	R410A	R410A	R410A	R410A	R410A	R410A
	Заправка	кг	0,63	0,65	0,95	1,2	1,8	2,2	2,65
	Дозаправка	г/м	15	15	15	15	30	30	30

Внутренний блок		LS- H07KPA2C	LS- H09KPA2C	LS- H12KPA2	LS- H18KPA2	LS- H24KPA2	LS- H28KPA2	LS- H36KPA2	
Наружный блок		LU- H07KPA2C	LU- H09KPA2C	LU- H12KPA2	LU- H18KPA2	LU- H24KPA2	LU- H28KPA2	LU- H36KPA2	
Соединительные трубы	Нагнетание (жидкость)	мм	6,35 (1/4)	6,35 (1/4)	6,35 (1/4)	6,35 (1/4)	9,52 (3/8)	9,52 (3/8)	9,52 (3/8)
	Всасывание (газ)	мм	9,52 (3/8)	9,52 (3/8)	12,7 (1/2)	12,7 (1/2)	15,9 (5/8)	15,9 (5/8)	15,9 (5/8)
	Макс., длина	м	20	20	20	25	25	25	25
	Макс., перепад	м	8	8	8	10	10	10	10
Межблочная связь			5×1,0	5×1,0	3×1,5+ 2×0,75	3×1,5+ 2×0,75	4×1,0	4×1,0	4×1,0
Электропитание			3×1,5/VDE	3×1,5/VDE	3×1,5/VDE	3×1,5/ no plug	3×2,5	3×2,5-	3×4-
Диапазон рабочих температур	Внутренний (охл./обогрев)	°C	+17...+32/ 0...+30	+17...+32/ 0...+30	+17...+32/ 0...+30	+17...+32/ 0...+30	+17...+32/ 0...+30	+17...+32/ 0...+30	+17...+32/ 0...+30
	Наружный (охл./обогрев)	°C	+18...+43/ -7...+24	+18...+43/ -7...+24	+18...+43/ -7...+24	+18...+43/ -7...+24	+18...+43/ -7...+24	+18...+54/ -7...+24	+18...+43/ -7...+24

Уровень звукового давления, указанный в спецификации, измеряется в специальном для этого помещении — акустической безэховой камере, в которой стены покрыты звукопоглощающим материалом. В реальном помещении звук от оборудования усиливается из-за многократного отражения от потолка, стен, мебели и др. Данный эффект приводит к росту уровня звукового давления, который зависит от типа помещения и характеристик отражающих поверхностей. Звуковое давление определено в соответствии стандартам EN ISO 3743/ ISO 3744

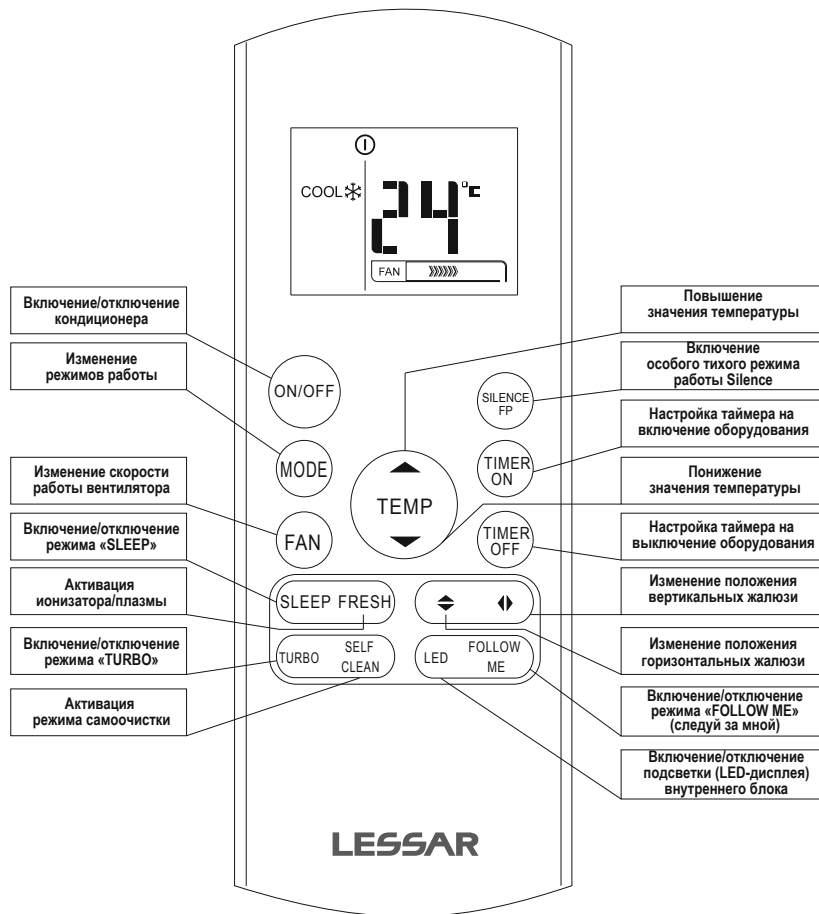
5. Расположение элементов



Внешний вид представленного на иллюстрациях оборудования может отличаться по виду в зависимости от модели оборудования, приобретенного вами. Все иллюстрации в данной инструкции приведены исключительно в ознакомительных целях. Они могут отличаться от приобретенного оборудования (в зависимости от модели). Преимущественное значение имеет реальный внешний вид оборудования.

6. Дистанционный инфракрасный пульт

Внимание: не оставляйте пульт управления под прямыми солнечными лучами, не нагревайте, не мойте пульт жидкими моющими средствами, не бросайте пульт управления.



Пульт управления Intellect

Удобство управления оборудованием LESSAR является одной из основных его характеристик. Для кондиционеров серии Home специалисты LESSAR разработали специальный пульт управления с эргономичным дизайном, который получил название Intellect.

Система управления Intellect позволяет выбрать необходимый режим работы кондиционера, запустить любую из многочисленных ее функций и отобразить на дисплее основные режимы. Логично расположенные кнопки пульта делают управление кондиционером простым: пульт спроектирован по принципу «бери и пользуйся». В ночное время подсветка желтого цвета позволяет воспользоваться им так же легко, как и днем, не прибегая к включению света, а комплект крепления пульта к стене дает возможность всегда держать его на виду.

Кнопки управления

ON/OFF

Нажмите для включения кондиционера; повторное нажатие выключит кондиционер.

MODE

Кнопка выбора режимов работы.



FAN

Используйте эту кнопку для выбора комфортной скорости работы вентилятора. Всего в кондиционере 4 режима работы вентилятора:

- низкая скорость
- средняя скорость
- высокая скорость
- авто

TEMP

Нажмите кнопку ▲ для увеличения уставки температуры в помещении. Нажатие кнопки ▼ приведет к уменьшению уставки температуры.

SILENCE / FP

При нажатии на кнопку SILENCE будет активирован режим тихой работы. В данном режиме компрессор в наружном блоке будет на низкой частоте и скорость вращения вентилятора внутреннего блока будет минимальной.

Из-за низкой частоты работы компрессора возможно недостаточное охлаждение или нагрев. При нажатии кнопки более чем на 2 секунды будет активирована функция FP. Функция FP может быть активирована только во время режима нагрева (только в том случае, если включен режим «HEAT»). Блок будет работать на поддержание температуры с установкой 8 °C. На дисплее внутреннего блока будет отображаться «FP». Нажмите кнопки ON/OFF, SLEEP, FP, MODE, FAN SPEED, UP или DOWN во время работы, чтобы отменить функцию FP.

TIMER ON

Таймер включения оборудования. Первое нажатие кнопки приведет ко входу в режим выставления времени. Каждое следующее нажатие будет менять значение выставленного времени на 0,5 часа. При удерживании кнопки в нажатом состоянии время будет меняться быстрее.

Если не нажимать кнопки в течении пяти секунд, пульт выйдет из режима настройки времени, показания автоматически сохраняются в настройках пульта, на дисплее будет отображаться символ ⏴.


При наступлении нужного времени кондиционер включится автоматически.

Возможны следующие варианты работы: включение по назначенному времени; включение по назначенному времени после того, как кондиционер будет выключен по таймеру.

Таймер работает в течении следующих 24 часов.

Для сброса времени снова нажмите на кнопку TIMER ON.

TIMER OFF

Таймер выключения оборудования. Первое нажатие кнопки приведет ко входу в режим выставления времени. Каждое следующее нажатие будет менять значение выставленного времени на 0,5 часа. При удерживании кнопки в нажатом состоянии время будет меняться быстрее. Если не нажимать кнопки в течении пяти секунд, пульт выйдет из режима настройки времени, показания автоматически сохраняются в настройках пульта, на дисплее будет отображаться символ .

При наступлении нужного времени кондиционер выключится автоматически.

Возможны следующие варианты работы: выключение по назначенному времени; выключение по назначенному времени после того, как кондиционер будет включен по таймеру.

Таймер работает в течении следующих 24 часов.

Для сброса времени снова нажмите на кнопку TIMER OFF.

SLEEP

Нажмите эту кнопку для перехода в режим комфортного сна. Повторное нажатие отключает режим. Данная функция доступна только для режимов Охлаждения, Обогрева и Авто, и предназначена для поддержания комфортного режима сна.

В данном режиме внутренний блок запоминает значение установленной температуры, работает с указанным значением один час, после чего изменяет уставку на 1 °С. В режиме обогрева температура будет уменьшена, в режиме охлаждения температура будет увеличена. Еще через один час внутренний блок снова изменит значение температуры на 1 °С. Через 8 часов работы (общее значение времени от момента нажатия на кнопку «SLEEP») внутренний блок продолжит работать с последними значениями настроек.

FRESH

Чтобы активировать/отменить функцию FRESH, удерживайте эту кнопку в течение не менее 2 секунд.

При запуске функции FRESH, ионизатор/плазменный пылеуловитель (в зависимости от модели) «зарядится» и поможет удалить пыль и примеси из воздуха. Данная функция является опцией.

SWING

(изменение положения жалюзи)

Нажатие на кнопку переместит жалюзи на одну позицию, всего жалюзи имеют 6 позиций.

Нажмите и удерживайте кнопку в течении 2–3 секунд для включения работы жалюзи в автоматическом режиме. Повторное нажатие остановит жалюзи в том положении, в котором они находились на момент подачи команды. На пульте имеется сдвоенная клавиша SWING для горизонтального и вертикального качения жалюзи. Данная функция является опцией.

Внимание!

Некоторые модели внутренних блоков не оборудованы электроприводом вертикальных жалюзи. В этом случае их настройка возможна только вручную!

TURBO

Функция TURBO позволяет агрегату достичь заданной температура при охлаждении или нагревании в кратчайшие сроки (если внутренний блок не поддерживает эту функцию, при нажатии на кнопку изменений не произойдет).

SELF CLEAN

Нажатие на кнопку включит режим SELF CLEAN (самостоятельная очистка), в котором внутренний блок на некоторое время включит вентилятор для очистки испарителя от остатков влаги.

SELF CLEAN не очистит фильтры вашего кондиционера, это придется делать самостоятельно. Данная функция является опцией.

LED

Нажатие приведет к отключению или включению LED-дисплея внутреннего блока. Дисплей полностью отключается при нажатии этой кнопки. Повторное нажатие включает дисплей внутреннего блока.

FOLLOW ME

Нажмите эту кнопку, чтобы запустить функцию Follow Me. Пульт дистанционного управления будет передавать информацию о температуре в кондиционер каждые 3 минуты, до тех пор пока не нажмете кнопку Follow Me еще раз. При отсутствии сигнала в течение 7-минутного интервала кондиционер будет подавать звуковой сигнал, указывающий на завершение функции Follow Me.

Внимание!

Пульт управления LZ-KNP является универсальным и часть его функций (таких как SILENCE или FOLLOW ME) может не поддерживаться вашим оборудованием.

Индикация на дисплее



	Индикатор работы кондиционера
AUTO	Индикатор работы в автоматическом режиме
COOL	Индикатор работы в режиме охлаждения
DRY	Индикатор работы в режиме осушения
HEAT	Индикатор работы в режиме обогрева
FAN	Индикатор работы в режиме вентиляции
	Индикатор передачи данных
	Индикатор разряда элементов питания
	Индикатор работы или настройки включения оборудования по таймеру
	Индикатор работы или настройки выключения оборудования по таймеру
	Индикатор текущей установленной температуры, настройки таймера
	Индикатор режима SLEEP
	Индикатор режима FOLLOW ME (поддерживается не всеми моделями оборудования)
FAN	Индикация скорости вентилятора LOW (низкая скорость вентилятора)
FAN	Индикация скорости вентилятора MEDIUM (средняя скорость вентилятора)
FAN	Индикация скорости вентилятора HIGH (высокая скорость вентилятора)
FAN	Индикация автоматической работы вентилятора

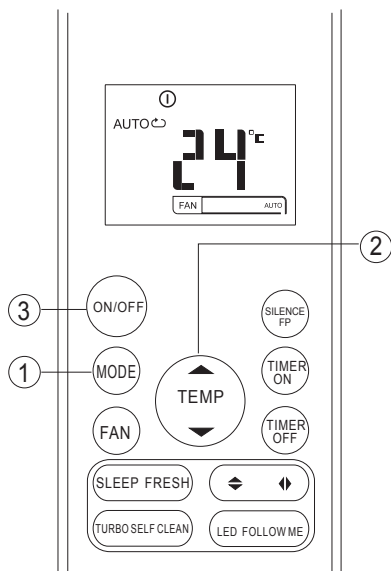
Внимание!

Пульт управления должен находиться в прямой видимости от внутреннего блока кондиционера и не далее 8 метров от него. При разряженных элементах питания расстояние действия пульта управления может уменьшаться!

Управление режимами работы

При выборе режима работы все настройки сохраняются в памяти блока. Поэтому, если вы хотите, чтобы кондиционер работал при таких же условиях, что и раньше, просто включите его кнопкой ON/OFF.

Автоматическая работа



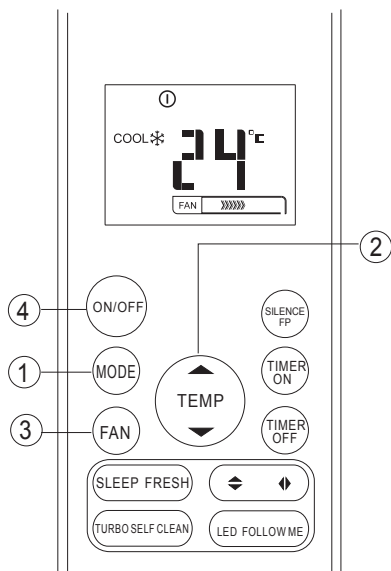
Убедитесь, что кондиционер включен в розетку, и подано питание. Лампочка OPERATION на дисплее внутреннего блока начнет мигать.

1. Нажатием на кнопку MODE выберите режим AUTO.
2. Кнопкой TEMP задайте необходимую температуру.
3. Нажмите кнопку ON/OFF для включения кондиционера.

При работе в режиме AUTO кондиционер автоматически будет выбирать режим работы (охл., вент., нагрев) по заложенному алгоритму, в зависимости от необходимой температуры, выставленной на пульте управления, и температуры в помещении.

В режиме AUTO скорость вентилятора выбирается кондиционером автоматически. Если режим AUTO некомфортен для вас, то в любой момент можно выбрать другой режим работы. Нажмите на кнопку MODE для выбора нужного режима.

Охлаждение, Обогрев, Вентиляция



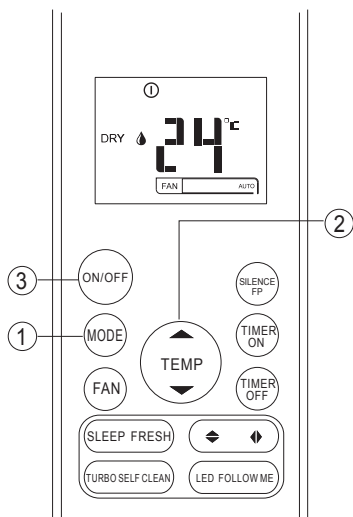
Перед началом работы убедитесь в наличии электропитания.

1. Нажмите кнопку MODE для выбора режима работы.
 - COOL для охлаждения.
 - HEAT для обогрева.
 - FAN для вентиляции.
2. Кнопкой TEMP задайте необходимую температуру.
3. Кнопкой FAN выберите комфортную скорость вентилятора.
4. Включите кондиционер кнопкой ON/OFF.

Примечание

В режиме FAN (вентиляция) выбор уставки температуры невозможен.

Осушение



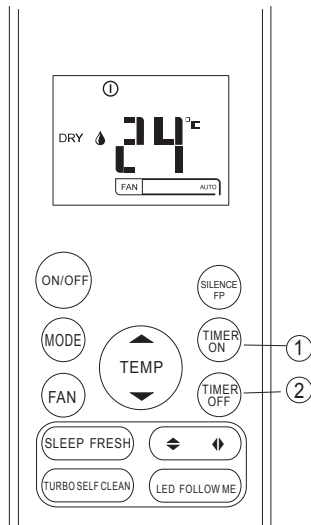
Перед началом работы убедитесь в наличии электропитания.

1. Нажмите кнопку MODE для выбора режима работы.
 - DRY для режима осушения.
2. Кнопкой TEMP задайте необходимую температуру.
3. Включите кондиционер кнопкой ON/OFF.

Примечание

В режиме DRY (осушение) выбор скорости работы вентилятора невозможен.

Таймер



Нажмите кнопку TIMER ON. Отобразятся текущие настройки таймера и будет мигать индикатор. Снова, с перерывом не более 5 секунд, нажмите TIMER ON для изменения времени. Время изменится на 0,5 часа. Если держать клавишу непрерывно, время будет изменяться быстрее. Установите время включения кондиционера.

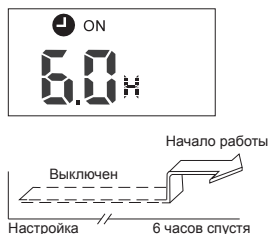
1. Нажмите кнопку TIMER OFF. Отобразятся текущие настройки таймера и будет мигать индикатор. Снова, с перерывом не более 5 секунд, нажмите TIMER OFF для изменения времени. Время изменится на 0,5 часа. Если держать клавишу непрерывно, время будет изменяться быстрее. Установите время выключения кондиционера.
2. После установки таймера значок таймера будет гореть в верхней части пульта управления.

Примечания

- При выборе работы по таймеру пульт автоматически посылает сигнал включения кондиционеру в нужное время. Поэтому держите пульт в прямой видимости внутреннего блока для возможности подачи сигнала.
- Время работы таймера ограничено 24 часами.

Пример настройки таймера

Таймер включения (TIMER ON)



Функция TIMER ON очень удобна, если Вам нужно включить кондиционер автоматически (например, перед возвращением домой). Кондиционер автоматически включится через заданный промежуток времени.

Для запуска кондиционера в 6:00 утра, если сейчас полночь:

1. Нажмите TIMER ON, и повторяйте нажатие до того момента, пока на дисплее не отобразится значение 6.0.
2. Подождите несколько секунд, и индикатор времени сменится индикатором температуры. В верхней части дисплея будет отображаться индикатор TIMER ON.

Таймер отключения (TIMER OFF)



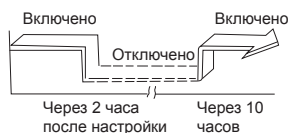
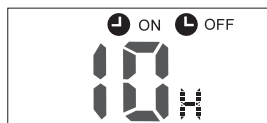
Функция TIMER OFF удобна, если требуется отключить кондиционер в определенное время, например, перед сном. Кондиционер остановится автоматически в нужное время.

Для остановки кондиционера через 10 часов:

1. Нажмите TIMER OFF и повторяйте нажатие до того момента, пока на дисплее не отобразится значение 10.0.
2. Подождите несколько секунд, и индикатор времени сменится индикатором температуры. В верхней части дисплея будет отображаться индикатор TIMER OFF.

Комбинированный таймер

(одновременная работа функций TIMER OFF и TIMER ON)

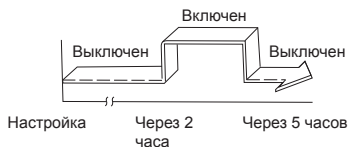


Сейчас 20:00 и если надо, чтобы кондиционер выключился в 22:00 и включился в 6:00 утра.

1. Нажмите TIMER OFF, и повторяйте нажатие до того момента, пока на дисплее не отобразится значение 2.0.
2. Подождите несколько секунд, и индикатор времени сменится индикатором температуры. В верхней части дисплея будет отображаться индикатор TIMER OFF.
3. Нажмите TIMER ON, и повторяйте нажатие до того момента, пока на дисплее не отобразится значение 10.0.
4. Подождите несколько секунд, и индикатор времени сменится индикатором температуры. В верхней части дисплея будет отображаться индикатор TIMER ON.

Комбинированный таймер

(одновременная работа функций TIMER ON и TIMER OFF)



Сейчас 20:00 и если надо, чтобы кондиционер включился в 22:00 и выключился в 1:00 ночи.

1. Нажмите TIMER ON, и повторяйте нажатие до того момента, пока на дисплее не отобразится значение 2.0.
2. Подождите несколько секунд, и индикатор времени сменится индикатором температуры. В верхней части дисплея будет отображаться индикатор TIMER ON.
3. Нажмите TIMER OFF, и повторяйте нажатие до того момента, пока на дисплее не отобразится значение 5.0.
4. Подождите несколько секунд, и индикатор времени сменится индикатором температуры. В верхней части дисплея будет отображаться индикатор TIMER OFF.

Изменение положения жалюзи

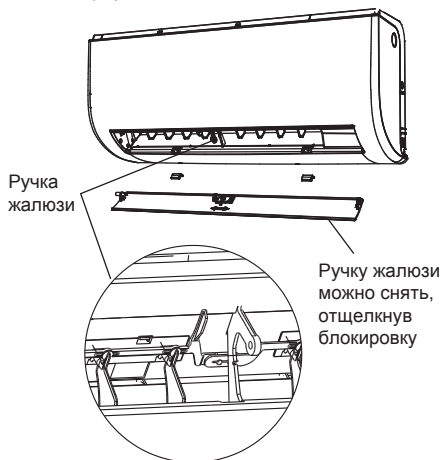
При включенном кондиционере используйте кнопку SWING. На пульте дистанционного управления установить направление (горизонтальный угол) воздушного потока.

Внимание!

При использовании режимов COOL или DRY не устанавливайте горизонтальные жалюзи под слишком большим углом в течение длительных периодов времени, на жалюзи может образоваться конденсат.

При использовании режимов COOL или HEAT установка жалюзи под очень большим углом может уменьшить производительность кондиционера из-за ограниченного потока воздуха.

Необходимо установить вертикальный угол воздушного потока вручную. Крепеж жалюзи (см. рис. ниже). Возьмите и вручную отрегулируйте его в нужном направлении. Для некоторых кондиционеров вертикальный угол воздушного потока может быть установлен с помощью пульта дистанционного управления.

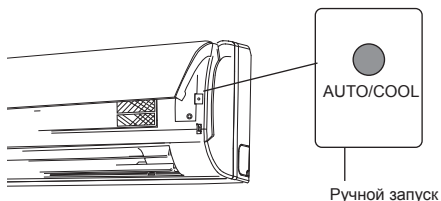


Ручной запуск кондиционера

При утере или повреждении пульта управления кондиционер можно запустить в ручном режиме работы.

Внимание!

Выбор режима работы, корректировка температуры и скорости работы вентилятора в таком случае невозможна, кондиционер выбирает режим работы, температуру и скорость вентилятора автоматически.

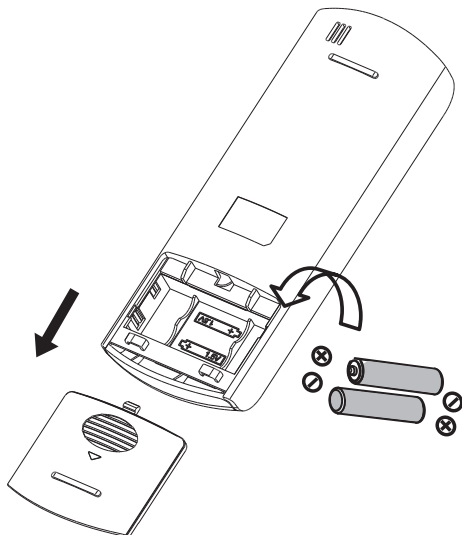


Для включения кондиционера:

- На выключенном блоке нажмите на клавишу АУТО/СООЛ один раз для запуска блока. Кондиционер запустится в автоматическом режиме, сам подберет максимально комфортные настройки.
- Следующее нажатие на клавишу АУТО/СООЛ включит кондиционер в режиме охлаждения, +24 °С.
- Для остановки кондиционера снова нажмите на клавишу АУТО/СООЛ один раз. Кондиционер автоматически выключится.

Замена элементов питания

Беспроводной пульт управления для работы требует два элемента питания типа LR03. Всегда используйте элементы питания одинакового типа, при замене соблюдайте полярность.



- После замены элементов питания не используйте старые элементы питания вместе с новыми.
- Если пульт управления не будет использоваться в течение длительного времени, выньте элементы питания.
- Радиус действия пульта управления не превышает 8 метров от внутреннего блока (с новыми элементами питания). Использовать дистанционный пульт на больших расстояниях неэффективно.
- Если значения на пульте управления не изменяются, пульт и кондиционер не реагируют на нажатие кнопок на пульте управления, выньте элементы питания из пульта и вставьте их снова через 30 секунд.

Технические характеристики

Пульт управления	LZ-KNP
Номинальное напряжение	3,0 В (алкалиновые элементы питания LR03 × 2 шт.)
Расстояние	до 8 метров
Диапазон рабочих температур	от -5 до +60 °С

7. Дисплей передней панели

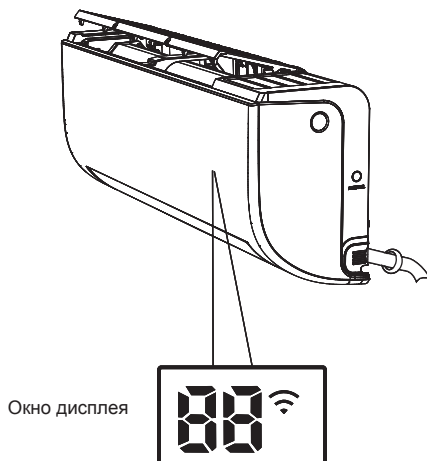
Внутренний блок оснащен дисплеем скрытого типа, позволяющим проецировать индикацию о работе кондиционера прямо через переднюю панель.

В рабочем режиме отображаются настройки температуры.

В режиме вентиляции (FAN) отображается текущая температура в помещении.

При необходимости отображаются коды самодиагностики.

Значок	Значение
ON	Индикатор включения. Горит в течении трех секунд при активации таймера(TIMER), жалюзи(SWING), режима турбо(TURBO) или режима тихий(SILENCE)
OF	Индикатор выключения. Горит в течении трех секунд при деактивации таймера(TIMER), жалюзи(SWING), режима турбо(TURBO) или режима тихий(SILENCE)
dF	Индикация режима оттаивания
cF	Индикация режима предотвращения подачи холодного воздуха в помещение в режиме обогрева
SC	Индикация работы автоматической очистки (опция)
FP	Индикация работы режима «Обогрев 8 °C» (опция)



Внимание!

У разных моделей блоков лицевые панели и платы индикации могут отличаться. Представленное на иллюстрациях оборудование может отличаться по виду от оборудования, приобретенного вами. Все иллюстрации в данной инструкции приведены исключительно в ознакомительных целях. Они могут отличаться от приобретенного оборудования (в зависимости от модели). Преимущественное значение имеет реальный внешний вид оборудования.

8. Обслуживание и чистка кондиционера

Внимание!

Перед любыми работами кондиционер необходимо выключить и обесточить. Мойка включенного кондиционера может привести к поражению электрическим током!

Внимание!

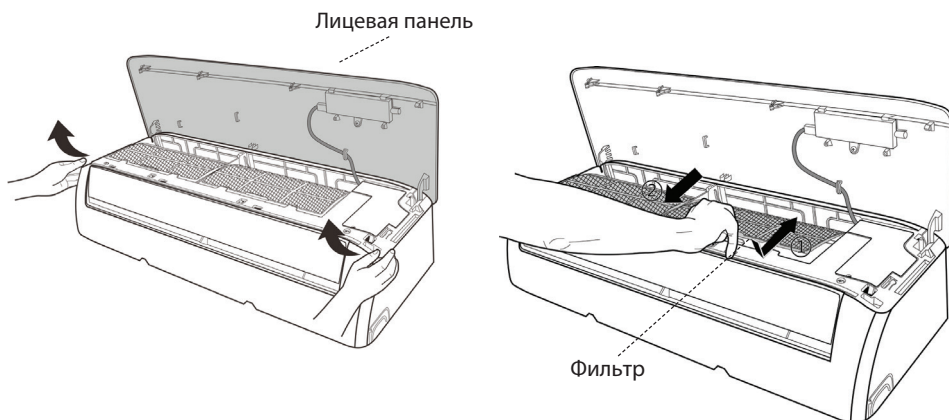
Если ваш кондиционер оборудован плазменным фильтром, запрещается прикасаться к корпусу плазменного фильтра по крайней мере 10 минут после отключения питания от кондиционера!

Летучие жидкости (например, растворитель или бензин) могут повредить кондиционер. Протирайте кондиционер мягкой сухой тканью или тканью, слегка смоченной водой или моющим средством.

Очистка фильтра

Засоренный воздушный фильтр может снизить эффективность охлаждения вашего блока, также возможно изменение скорости потока воздуха у значительное увеличение шума от блока. Поэтому очищайте воздушный фильтр так часто, как это необходимо. Как только Вы услышали увеличение шума воздушного потока, немедленно очистите воздушный фильтр. Или очищайте фильтр каждые две недели и по мере необходимости. Помните, что забитый, загрязненный фильтр снижает производительность кондиционера.

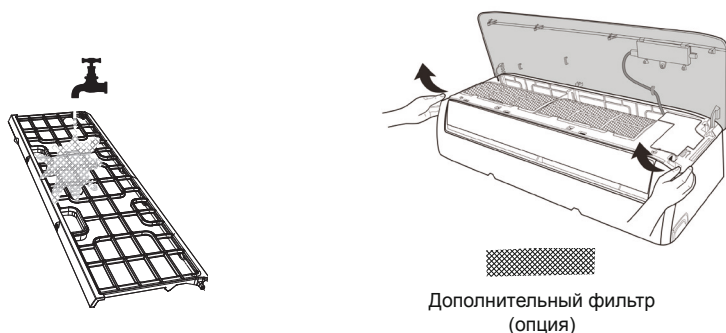
Воздушный фильтр находится за лицевой панелью.



Если ваш кондиционер оборудован дополнительными фильтрами для воздуха (маленькими фильтрами, которые вставлены в большие фильтры), то снимите эти маленькие фильтры перед уборкой. Маленькие фильтры очищаются только пылесосом!

Очистите поверхность фильтров. Воспользуйтесь пылесосом или положите фильтр под струю холодной воды. Не пользуйтесь моющими средствами для мойки фильтров, пользуйтесь только холодной водой.

Встряхните фильтр после мойки, чтобы убрать лишнюю воду. Не устанавливайте мокрый фильтр на место до тех пор, пока он не высохнет.

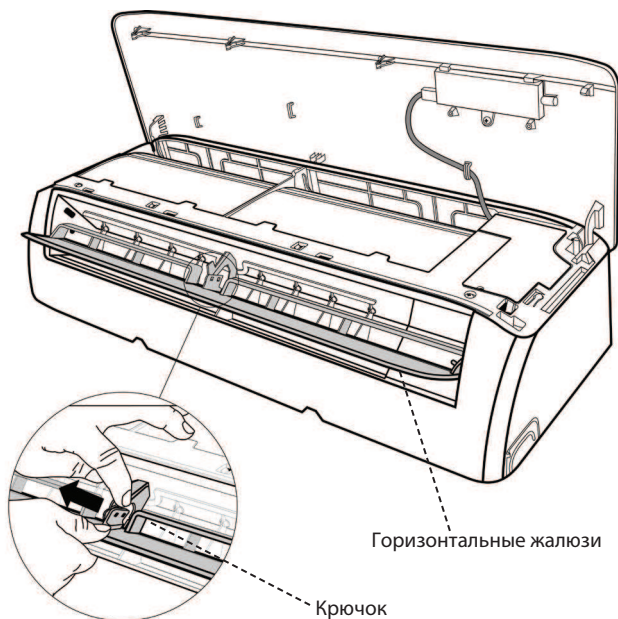


Установите дополнительные фильтры на свои места.

Установите большие фильтры на место. Аккуратно вставьте фильтр в пазы, и двигайте его. Не применяйте излишнюю физическую силу при установке, вы можете порвать фильтр.

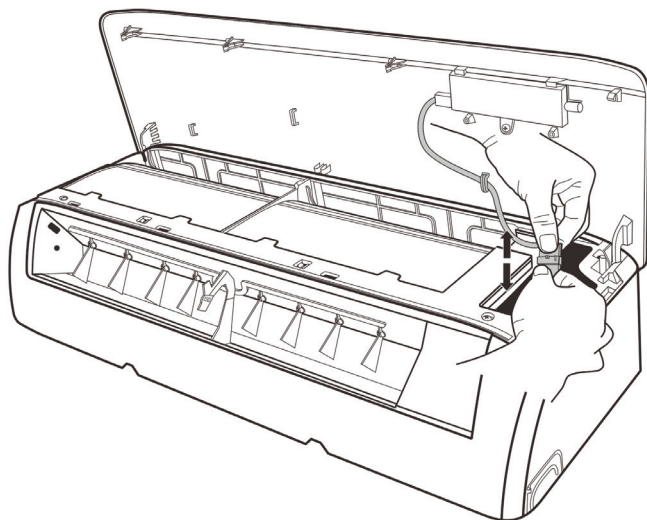
Очистка жалюзи

Снимите жалюзи с внутреннего блока, для этого сдвиньте блокировку крепежа жалюзи и аккуратно снимите их с направляющих слева и справа. Жалюзи могут немного изгибаться без потери формы. Вымойте жалюзи в воде или мыльном растворе, температура воды не должна превышать +40 °С.

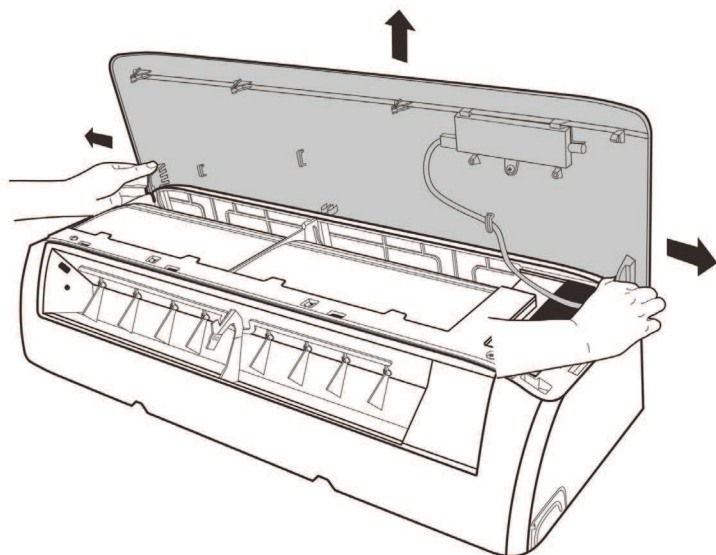


Очистка передней панели

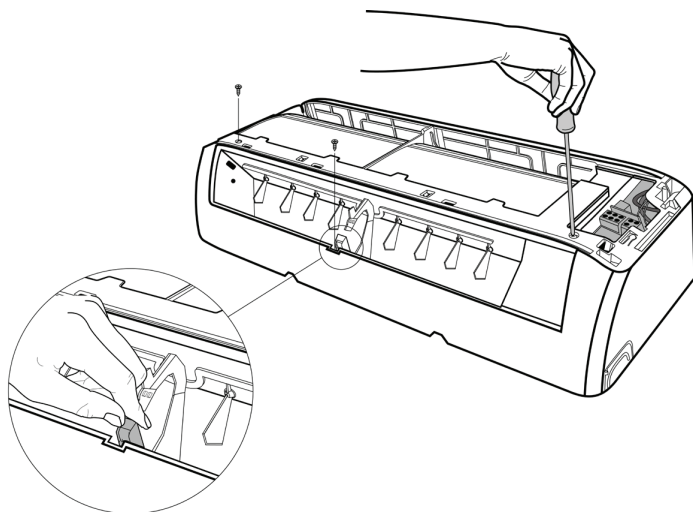
1. Отсоедините разъем платы индикации.



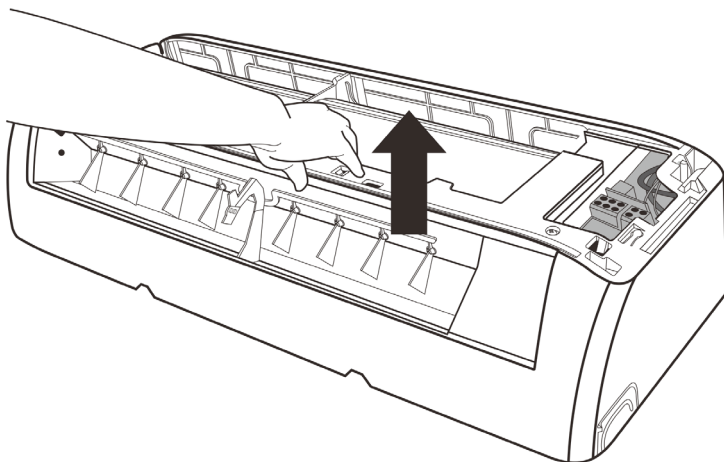
2. Снимите лицевую панель кондиционера.



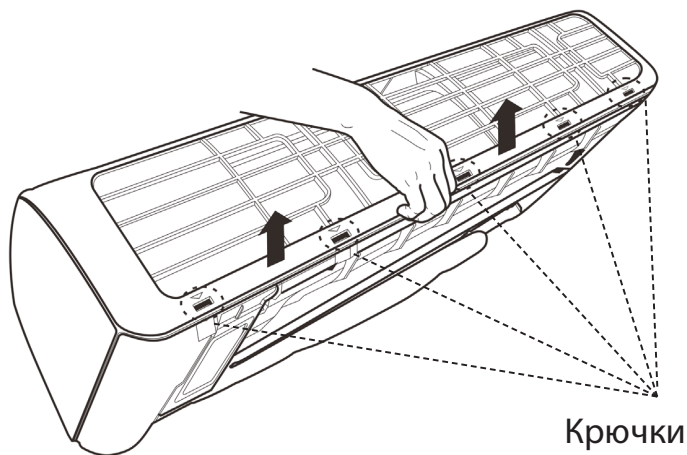
3. Открутите 3 самореза лицевой панели.



4. Потяните переднюю панель в направлении, указанном на иллюстрации ниже, чтобы снять ее.

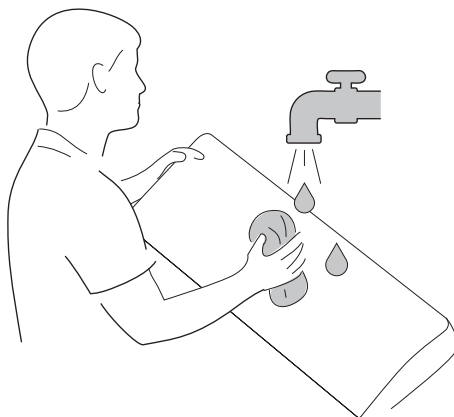


5. Отпустите 5 крючков в задней части лицевой панели.



6. Вымойте переднюю панель в воде с нейтральными моющими средствами. Перед мойкой снимите дисплей с передней панели.

Температура воды не должна быть выше 40 °С.



7. Установите панель на место.

9. Поиск и устранение неисправностей

Внимание!

- Не пытайтесь самостоятельно ремонтировать кондиционер.
- Обращайтесь в авторизованный сервисный центр или к вашему дилеру.

Неисправность	Причина	Что делать?
Кондиционер не запускается	Отключено электроснабжение	Ждите восстановления питания
	Установка не включена в сеть	Проверьте, включена ли установка в розетку
	Сработал автоматический выключатель	Включите автоматический выключатель. Если автоматический выключатель сработал еще раз — вызовите сервисную службу
	Сели элементы питания в пульте управления	Замените элементы питания
	Неверно выставлено время по таймеру	Выставьте правильное время или отмените настройки таймера
Кондиционер не охлаждает или не нагревает комнату должным образом, при этом воздух дует	Неправильные настройки температуры	Правильно выставьте температуру
	Забит грязью воздушный фильтр внутреннего блока	Очистите фильтр
	Открыты окна или двери, прямой солнечный свет попадает прямо в комнату	Закройте окна, двери, зашторьте окна
	Вход или выход воздуха заблокирован посторонними предметами	Расчистите путь для воздуха, уберите посторонние предметы
	Сработала 3-минутная задержка по запуску компрессора	Подождите

Следующие проблемы не являются поломкой и в большинстве случаев не требуют ремонта.

Проблема	Возможные причины
Кондиционер меняет режимы с COOL/HEAT на FAN	Переключение режима для предотвращения обмерзания блока
	Достигнута заданная температура, в этот момент блок выключает компрессор. Блок продолжит работу при изменении температуры
Из внутреннего блока идет туман	Во влажных районах из-за большой разницы температур воздуха внутри помещения и подаваемым воздухом из блока может вызвать туман
Из внутреннего и наружного блоков идет туман	При повторном запуске установки в режиме HEAT(Обогрев) после размораживания может выделиться туман из-за влаги, образующейся в процессе размораживания
Внутренний и наружный вентилятор останавливаются в режиме Обогрева, из наружного блока идет пар	Это нормально. Вентиляторы останавливаются, чтобы не допустить в помещение холодный воздух, а пар идет из-за оттаивания льда на поверхности теплообменника наружного блока
Предварительный подогрев воздуха	При включении кондиционера в режиме HEAT(Обогрев), вентилятор внутреннего блока не включается до тех пор, пока не прогреется теплообменник внутреннего блока. Это сделано для исключения поступления холодного воздуха в помещение
Шум во внутреннем блоке	Сбилось положение жалюзи
	После запуска блока в режиме HEAT(Обогрев) возможен скрипящий звук из-за расширения и сжатия пластмассовых деталей блока

Шум во внутреннем и наружном блоке	Шум во время работы: вызвано движением хладагента в системе.
	Шум при запуске системы: блок только что перестал работать или размораживается, шум является нормальным и вызван остановкой или изменением направления движения хладагента.
	Скрипучий звук: расширение и сжатие пластмассовых и металлических деталей из-за изменения температуры во время работы.
Шум в наружном блоке	Блок будет издавать различные звуки в зависимости от режима работы
Пыль из внутреннего или наружного блока	нормальное явление после длительного простоя блока или при первом пуске, а также после мойки блока и фильтров.
Сильный неприятный запах из внутреннего блока	Внутренний блок может поглощать запахи окружающей среды (например: мебель, приготовление пищи, сигареты и т.д.), которые будут выделяться во время работы.
Специфический запах из внутреннего блока	Пока блок новый, запах быстро пройдет.
Капли конденсата из внутреннего блока	При влажности воздуха более 80% на охлажденной поверхности жалюзи внутреннего блока может образоваться конденсат. Выставьте жалюзи в максимально открытое положение и выберите высокую скорость вентилятора, чтобы избежать этого.

Не пытайтесь устранять эти поломки самостоятельно:

Неисправность	Что делать?
Сильные посторонние звуки или вибрация при работе кондиционера	Немедленно отключите кондиционер, снимите питание и свяжитесь с ближайшим сервисным центром или вашим дилером
Сильный неприятный запах сгоревшей изоляции или плесени из внутреннего блока	
Конденсат из внутреннего блока попадает в комнату	
Часто срабатывает автоматический выключатель защиты электропитания	
Теплый шнур питания или розетка, в которую включен кондиционер	

Молния или работа беспроводной автомобильной гарнитуры могут вызвать неполадки в работе кондиционера. Отключите питание от кондиционера и через пять минут включите снова. Если вы не планируете использовать кондиционер в течении длительного времени, выполните следующие операции:

- включите режим вентиляции на несколько часов для осушения установки изнутри;
- выключите кондиционер и отключите питание, вытащите элементы питания из пульта.

Если проблему не удастся устранить самостоятельно, пожалуйста, свяжитесь с ближайшим сервисным центром или вашим дилером. Точно опишите неисправность и модель кондиционера.

10. Коды ошибок

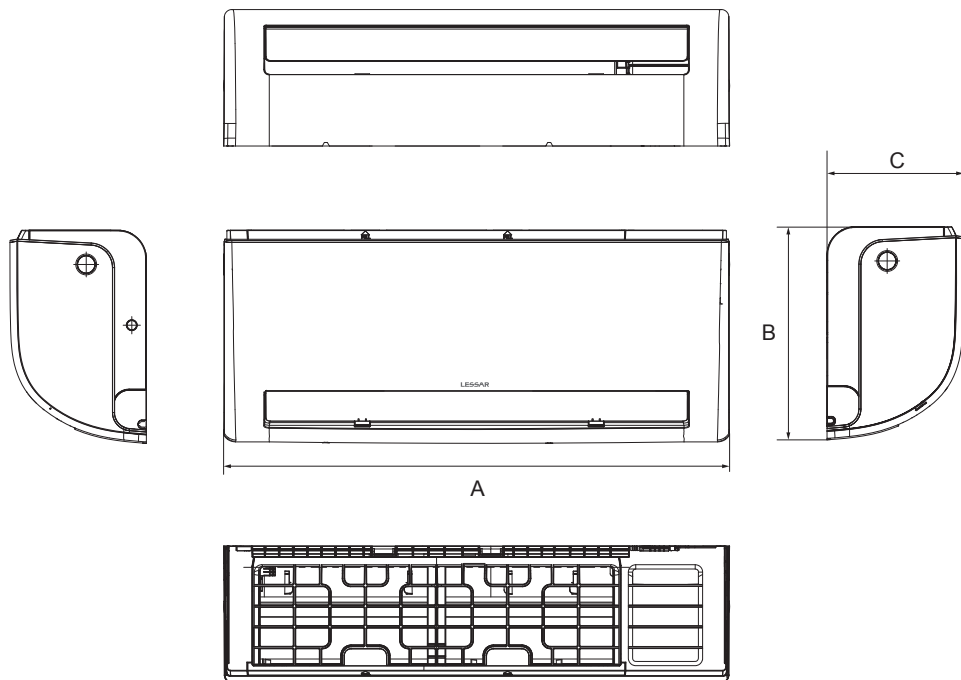
RUN (Operation)	TIMER	Индикация на дисплее	Неисправность или защита
* 1 раз	x	E1	Ошибка EEPROM внутреннего блока
* 2 раза	x	E2	Ошибка несущей частоты
* 3 раза	x	E3	Нет контроля скорости вентилятора внутреннего блока
* 5 раз	x	E5	Ошибка датчика температуры воздуха внутреннего блока
* 6 раз	x	E6	Ошибка датчика температуры теплообменника внутреннего блока
* 7 раз	x	E7	Ошибка датчика температуры конденсатора (на некоторых моделях, опция)
* 2 раза	O	EC	Зарегистрирована утечка хладагента
* 9 раз	x	E9	Ошибка связи между блоками (модель 24к)

x — выключен; O — горит постоянно; * — мигает.

При появлении кода ошибки «E» запомните код ошибки, отключите оборудование и свяжитесь с ближайшим сервисным центром или вашим дилером.

11. Габаритные размеры

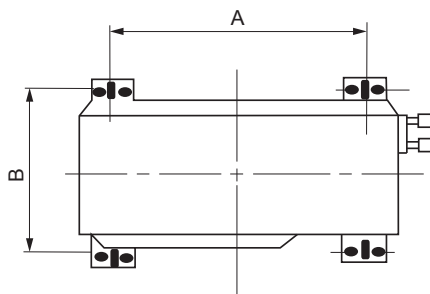
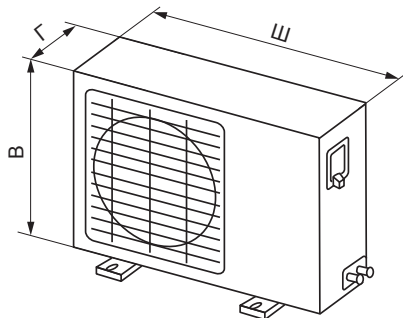
Внутренний блок



Модель	Ширина (А), мм	Глубина (С), мм	Высота (В), мм
LS-H07KPA2C	722	187	290
LS-H09KPA2C	722	187	290
LS-H12KPA2	802	189	297
LS-H18KPA2	965	215	319
LS-H24KPA2	1080	226	335
LS-H28KPA2	1259	282	362
LS-H36KPA2	1260	283	362

Все иллюстрации в данном руководстве приведены исключительно в ознакомительных целях. Они могут отличаться в зависимости от модели приобретенного оборудования. Преимущественное значение имеет реальный внешний вид оборудования.

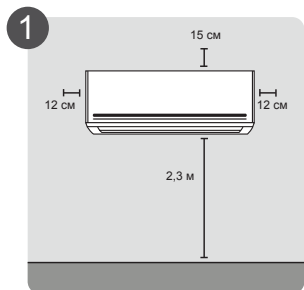
Наружный блок



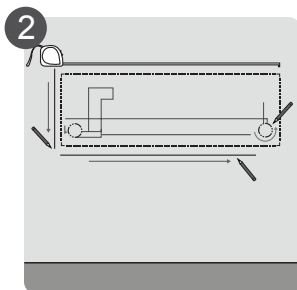
Модель	Размеры наружного блока, мм Ш×В×Г	Размеры установочные	
		Расстояние А, мм	Расстояние В, мм
LU-H07KPA2C	720×270×495	452	255
LU-H09KPA2C	720×270×495	452	255
LU-H12KPA2	770×300×555	487	298
LU-H18KPA2	770×300×555	487	298
LU-H24KPA2	845×363×702	540	350
LU-H28KPA2	946×410×810	673	403
LU-H36KPA2	946×410×810	673	403

12. Монтаж внутреннего блока

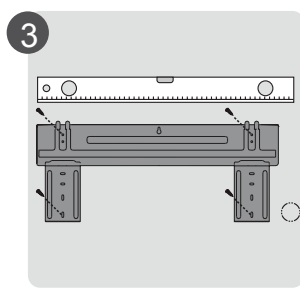
Порядок монтажа (краткое описание этапов монтажа)



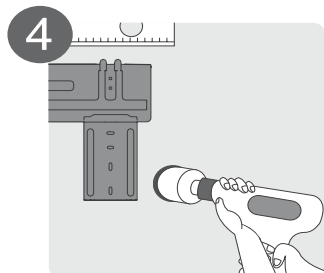
1 Выберите место монтажа внутреннего блока



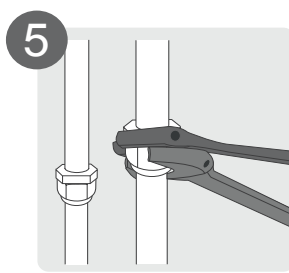
2 Определите положение отверстий для трубопроводов



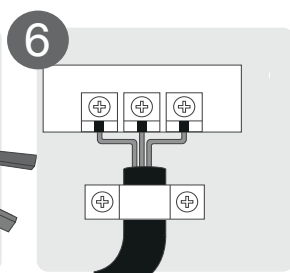
3 Закрепите монтажную пластину внутреннего блока



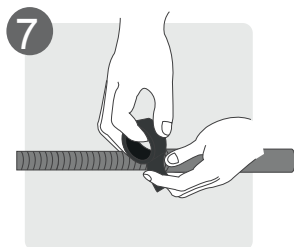
4 Сделайте отверстие для трубопроводов



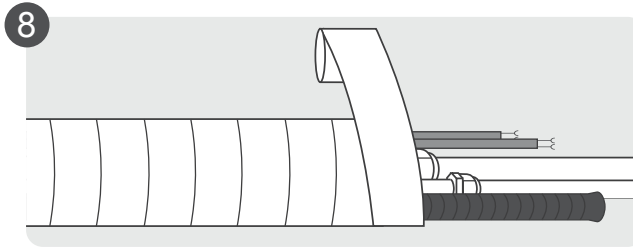
5 Подключите трубопроводы



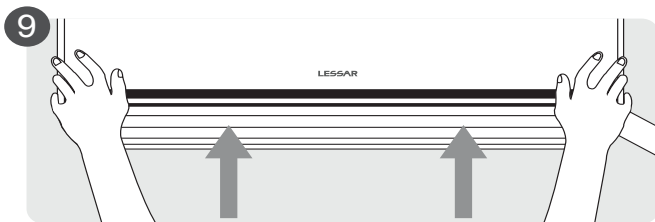
6 Подключите провода



7 Подготовьте дренажный трубопровод



8 Подготовьте трубопроводы к эксплуатации



Установите внутренний блок на монтажную пластину

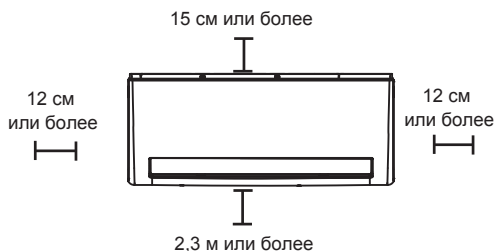
Перед установкой внутреннего блока проверьте этикетку на коробке изделия, чтобы убедиться, что модель внутреннего блока совпадает с моделью наружного блока.

Этап 1. Выбор места установки.

Перед установкой внутреннего блока необходимо выбрать подходящее место. При этом оно должно соответствовать следующим условиям:

- хорошая циркуляция воздуха;
- удобство организации дренажа;
- шум от устройства не должен беспокоить других людей;
- прочное, не передающее вибрацию основание;
- стена должны быть достаточно прочной, чтобы выдержать вес блока;
- место размещения блока должно находиться на расстоянии не менее одного метра от других электрических приборов (телевизоров, радиоприемников, компьютеров).

Минимальные расстояния от стен, пола и потолка:



НЕ устанавливайте блок в следующих местах:

- рядом с любым источником тепла, пара или горячего газа;
- рядом с легковоспламеняющимися предметами, такими как шторы или одежда;
- рядом с любым препятствием, которое может заблокировать свободную циркуляцию воздуха;
- рядом с дверными проемами;
- в местах, подверженных воздействию прямых солнечных лучей.

Этап 2. Определение положений отверстий в стене для трубопроводов.

- Определите расположение отверстий в стене на основе положения монтажной пластины (см. размеры монтажных пластин).
- Сохраняйте строго горизонтальное положение монтажной пластины используя уровень.

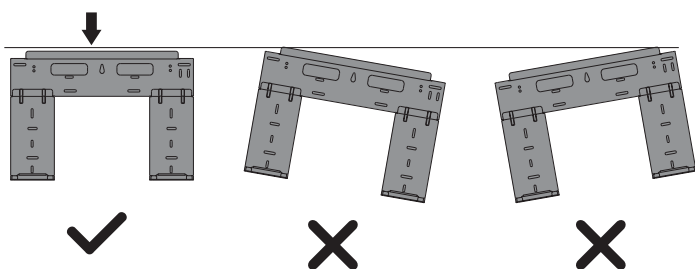
При отсутствии уже смонтированных коммуникаций следует предусмотреть достаточно места для отверстия в стене (см. этап 4) для сигнального кабеля и трубопровода хладагента, соединяющих внутренний и наружный блоки. По умолчанию все трубопроводы располагаются с правой стороны внутреннего блока (если смотреть с передней стороны блока). Однако имеется возможность расположить трубопроводы как с правой, так и с левой стороны блока.

Этап 3. Крепление монтажной пластины к стене.

Монтажная пластина — это устройство, на которое будет закреплён внутренний блок.

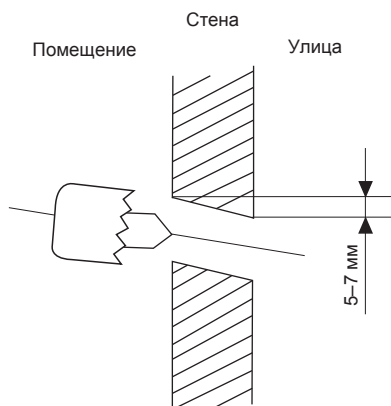
- Отверните винт, который крепит монтажную пластину к задней части внутреннего блока.
- Установите монтажную пластину на стену, сохраняя горизонтальное положение. Проверяйте правильность монтажа с помощью уровня.
- Просверлите в стене 5–8 (в зависимости от модели оборудования) отверстий и вставьте в отверстия дюбели (кирпичная или бетонная стена). Закрепите монтажную пластину при помощи 5–8 винтов (в зависимости от модели оборудования). Сверлите отверстия и закрепляйте монтажную пластину с учетом отверстий в монтажной пластине и структурой стены.

Правильное расположение монтажной пластины



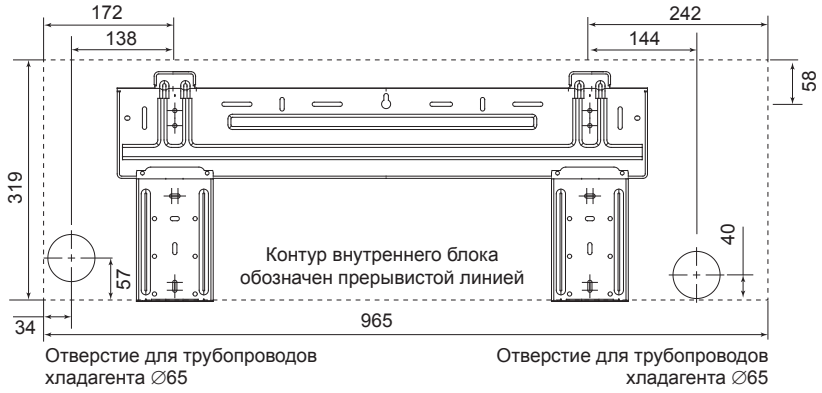
Этап 4. Сверление отверстия в стене для коммуникаций.

Определите расположение отверстия в стене в зависимости от положения монтажной панели. Просверлите отверстие $\varnothing 65$ мм или $\varnothing 90$ мм (в зависимости от модели). Убедитесь, что отверстие сверлится под небольшим уклоном наружу, так что наружное отверстие ниже внутреннего примерно на 5–7 мм. Это обеспечит свободный отвод конденсата.

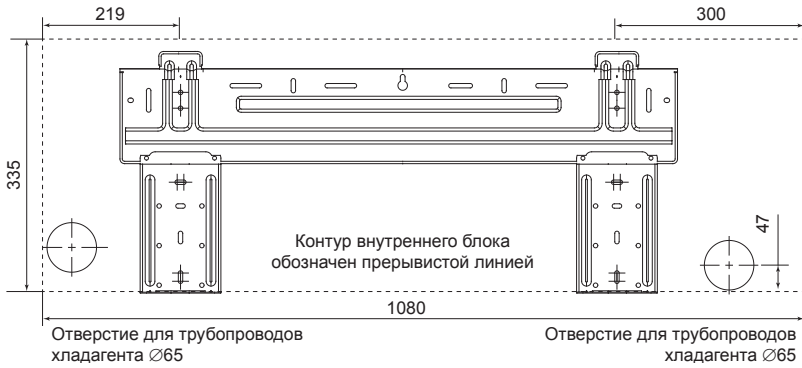


Всегда используйте монтажную гильзу или кабель-канал для защиты трубопроводов в стене.

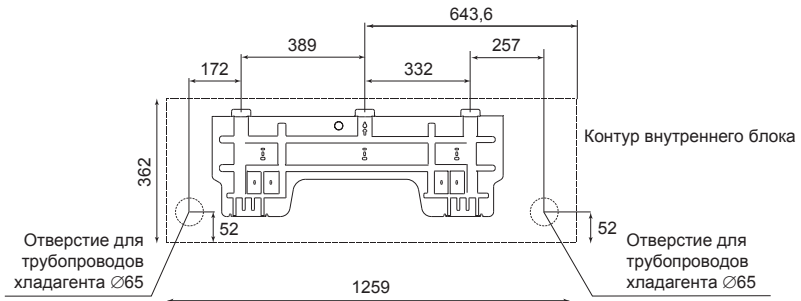
LS-H18KPA2



LS-H24KPA2



LS-H28KPA2; LS-H36KPA2



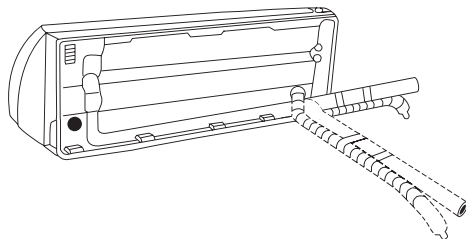
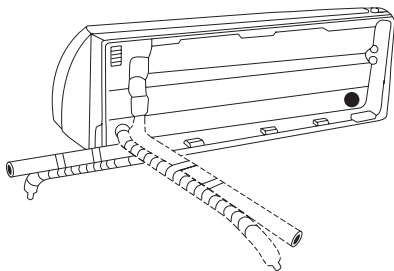
Если соединительная труба со стороны газа имеет $\varnothing 16$ мм или более, отверстие в стене должно быть $\varnothing 90$ мм.

Этап 5. Подготовка к монтажу трубопроводов хладагента.

Трубопровод хладагента находится внутри теплоизолирующего рукава, прикрепленного сзади блока. Перед прокладкой трубопровода через отверстие в стене его необходимо подготовить. Подробные инструкции по развальцовке труб, требования к моментам затяжки конусных гаек, приемы работы и т.п. изложены в шаге 3 — этап 5 «соединение трубопровода хладагента» данного руководства.

Трубопровод хладагента может выходить из внутреннего блока под четырьмя различными углами:

- с левой стороны;
- слева сзади;
- с правой стороны;
- справа сзади.

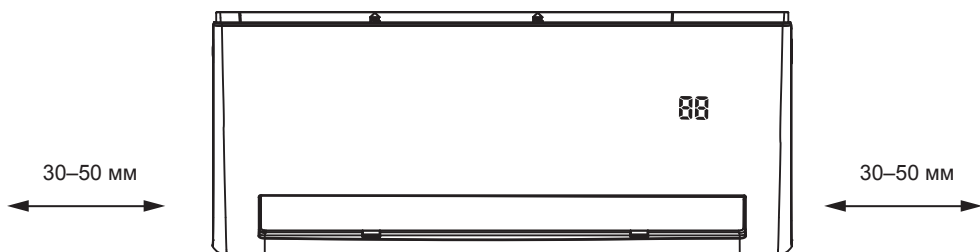


Будьте крайне осторожны, чтобы не погнуть или не повредить трубопровод при изгибе его от блока. Любые повреждения трубопровода влияют на рабочие характеристики установки.

После установки трубопровод хладагента в стену, выполните следующие действия:

Шаг 1. Закрепите внутренний блок на монтажной пластине.

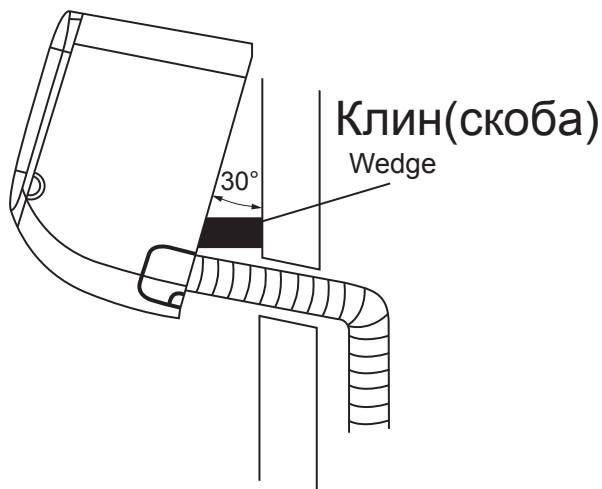
Помните, что крючки на монтажной пластине меньше отверстий на задней стороне блока. Это позволяет перемещать блок влево или вправо примерно на 30–50 мм, в зависимости от модели.



Сдвиньте вправо или влево

Шаг 2. Подготовка блока к монтажу труб хладагента.

Используйте скобу или клин, чтобы поддержать устройство, тем самым предоставляя вам достаточно места для подключения трубопроводов хладагента, сигнального кабеля и сливного шланга.



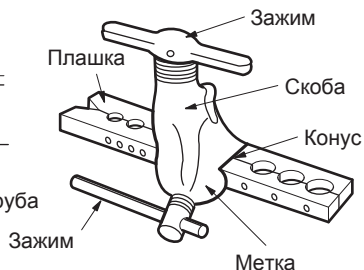
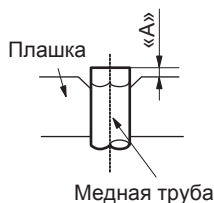
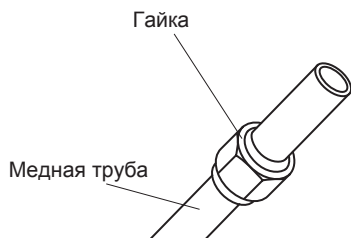
Шаг 3. Подсоедините трубопровод хладагента.

Главной причиной утечек хладагента является некачественное соединение трубопроводов. Аккуратно и тщательно выполняйте подготовку труб.

- Замерьте нужное количество трубы.
- Отрежьте трубу. Предусмотрите дополнительное расстояние со стороны наружного блока. Трубы не должны идти в натяг.
- Для резки труб используйте труборез. Если резать трубу ножовкой или отрезной машинкой, срез получится неровным, и возможно попадание опилок в трубу.
- Удалите заусенцы с трубы с помощью римера. Для этого опустите зачищаемый конец трубы вниз, чтобы стружка не попала внутрь трубы. Вращая ример, полностью удалите заусенцы с трубы.

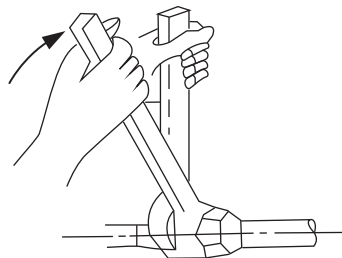
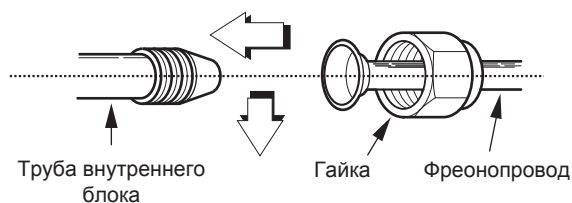


- Подготовьте гайки. Снимите их с труб на наружном и внутреннем блоках (либо распакуйте из упаковки, данный вариант зависит от модели кондиционера и варианта поставки), удалите заглушки, и наденьте гайки на трубы. Помните, что после вальцевания это станет невозможным.
- Плотно зажмите медную трубу в вальцовке, и развальцуйте трубы.



Наружный диаметр, мм	А, мм	
	Максимально	Минимально
∅ 6,35	1,3	0,7
∅ 9,53	1,6	1,0
∅ 12,7	1,8	1,0
∅ 15,88	2,2	2,0

- Соедините соосно трубу и штуцер. Накрутите гайку рукой, без усилий. Если сразу же использовать гаечный ключ для затяжки, высока вероятность сорвать резьбу на штуцере, после этого штуцер потребует замены в условиях сервисного центра.
- Обожмите соединение гаечными ключами. Обязательно используйте два гаечных ключа для затяжки, чтобы не свернуть трубы. При затяжке контролируйте момент затяжки.



Наружный диаметр, мм	Момент усилия, Н·м
∅ 6,35	18–20
∅ 9,53	32–39
∅ 12,7	49–59
∅ 15,88	57–71

Этап 6. Подключение электропроводки.

ПЕРЕД ВЫПОЛНЕНИЕМ ЛЮБЫХ ЭЛЕКТРИЧЕСКИХ РАБОТ ОЗНАКОМЬТЕСЬ С НАСТОЯЩИМИ ПРАВИЛАМИ

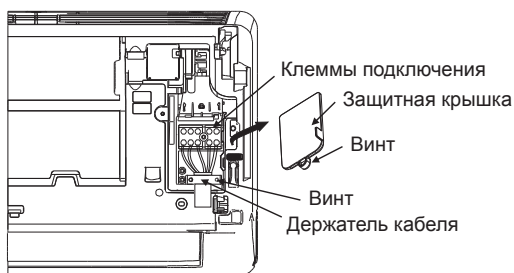
1. Все провода должны соответствовать местным и национальным электротехническим нормам, правилам и подключаться квалифицированным специалистом.
2. Все электрические соединения должны быть выполнены в соответствии со схемой электрических соединений, расположенной на панелях внутреннего и наружного блоков.
3. При наличии серьезной проблемы с безопасностью электропитания немедленно прекратите работу до устранения проблемы.

4. Напряжение питания должно быть в пределах 90–110% от номинального напряжения. Недостаточный источник питания может стать причиной неисправности, поражения электрическим током или пожара.
5. При подключении питания установите УЗО и основной выключатель электропитания емкостью в 1,5 раза больше максимального тока блока.
6. Подключите блок только к отдельной розетке. Не допускается подключение других электроприборов в ту же розетку.
7. Проверьте заземление кондиционера.
8. Все провода должны быть жестко соединены. Отсутствие жесткого соединения может привести к перегреву клеммы, что приведет к неисправности изделия и возможному возгоранию.
9. Не допускайте прикосновения проводов к трубопроводу хладагента, компрессору или любым подвижным частям внутри установки.
10. Если блок имеет вспомогательный электронагреватель, он должен быть установлен на расстоянии не менее 1 метра от любых горючих материалов.
11. Чтобы избежать поражения электрическим током, никогда не прикасайтесь к электрическим компонентам сразу после выключения источника питания. После выключения питания, необходимо подождать не менее 10 минут, прежде чем приступить к работам с электрическими компонентами.

Подключите сигнальный кабель.

Сигнальный кабель обеспечивает связь между внутренним и внешним блоками. Перед подготовкой кабеля к подключению необходимо выбрать правильный размер кабеля.

- Откройте переднюю панель внутреннего блока, как показано на рисунке ниже, которые обеспечивают большее пространство для подключения проводов.
- Снимите крышку блока подключения для соединения кабеля.



- Подайте сигнальный провод через слот, от задней части блока к передней.
- Подключите провод в соответствии со схемой подключения внутреннего блока, подключите U-образный наконечник и крепко закрутите каждый провод к соответствующей клемме.

ВНИМАНИЕ!

Не перепутайте подключение проводов, это опасно, и может стать причиной неисправности кондиционера.

ПРЕДУПРЕЖДЕНИЕ!

Вся проводка должна выполняться строго в соответствии со схемой проводки, расположенной на задней стороне передней панели внутреннего блока.

ПРЕДУПРЕЖДЕНИЕ!

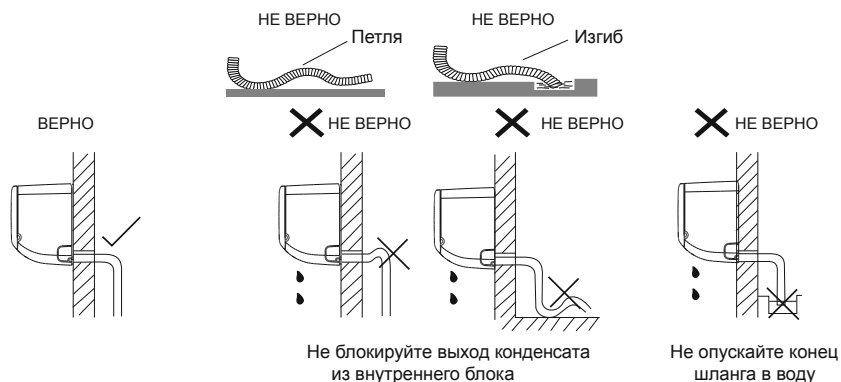
Перед выполнением электрических или монтажных работ выключите основное электропитание системы.

Этап 7. Подсоединение дренажного шланга.

Подсоедините дренажный шланг.

Внутренний блок имеет два отверстия для удаления конденсата. При необходимости изменить сторону выхода конденсата снимите заглушку с противоположной стороны дренажной ванночки, снимите дренажный шланг и установите его на место заглушки (убедитесь, что защелка на дренажном шланге вошла в паз и защелкнулась) затем плотно закройте оставшееся дренажное отверстие заглушкой. Конденсат должен отводиться самотеком, для этого трубопровод должен идти под небольшим уклоном. Не допускайте появления петель и провисов трубопровода. При отводе конденсата в канализацию не допускайте, чтобы трубопровод оканчивался в воде. Это может привести к протечкам конденсата. Снимите воздушный фильтр и залейте небольшое количество воды в сливной поддон (ванночку), чтобы убедиться, что вода вытекает из блока плавно.

Предусмотрите изоляцию дренажного трубопровода во избежание возникновения конденсата.

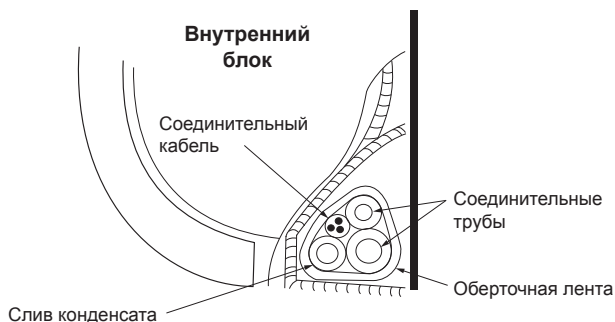


При удлинении дренажной трубы надежно закрепите и изолируйте место соединения, не допускайте того, чтобы дренажная труба болталась.

Трубопровод конденсата имеет наконечник с диаметром 16 мм.

Этап 8. Обвязка трубопроводов и кабелей.

Плотно обвяжите трубопроводы и кабели монтажной лентой.



Этап 9. Установка внутреннего блока

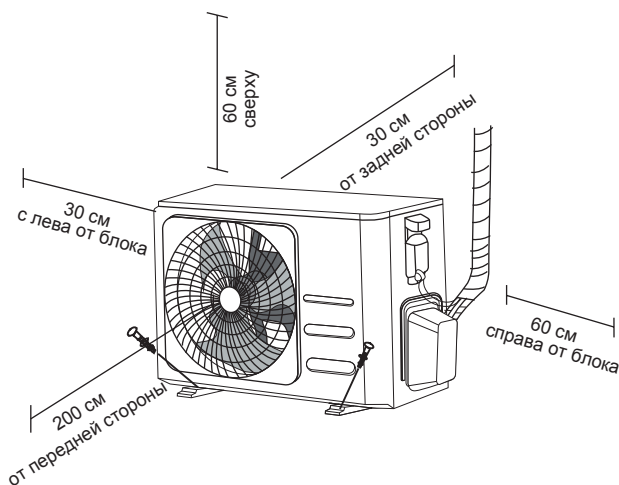
Уберите клин(скобу) на монтажной плите.

Используя равномерное давление, нажмите на нижнюю половину блока до тех пор, пока устройство не защелкнется на крюки вдоль нижней части монтажной пластины.

13. Монтаж наружного блока

Установка блока осуществляется в соответствии с локальными нормами и правилами, которые могут несколько отличаться в разных регионах.

- Устанавливайте наружный блок на дополнительных опорах для предотвращения вибрации и шумов. Опоры не поставляются в комплекте (опция).
- Убедитесь, что ничего не мешает входящему и исходящему воздуху.
- В случае, если в месте установки возможны сильные порывы ветра, убедитесь, что вентилятор вращается без затруднений, блок расположен вдоль стены или используется ограждение от ветра.
- В районе с сильными постоянными ветрами старайтесь установить блок с подветренной стороны или используйте ветрозащитный экран (ветрозащитный экран является более предпочтительным).
- При необходимости крепления блока на стене убедитесь, что монтажные кронштейны соответствуют техническим требованиям и способны выдержать 4-кратный вес блока, а стена прочная. При недостатке прочности стены установите дополнительный каркас или усильте стену другим способом. Соединение между стеной и кронштейнами, а также между кронштейнами и кондиционером должно быть устойчивым, надежным и проверенным.
- Убедитесь, что ничего не мешает хорошему теплообмену.
- Замерьте расстояние между лапами наружного блока.
- Разметьте отверстия в месте установки, просверлите отверстия и, используя дюбели, закрепите кронштейны.
- При установке на поверхности (крыше) заранее подготовьте раму (фундамент) для блока.
- Наружный блок крепится болтами и гайками $\varnothing 10$ или $\varnothing 8$ мм на горизонтальную раму или кронштейн.



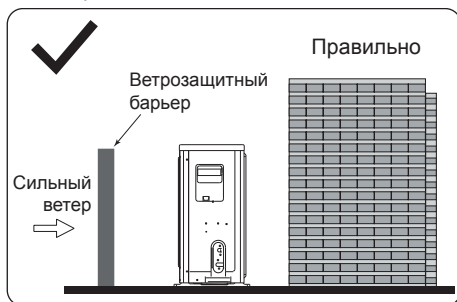
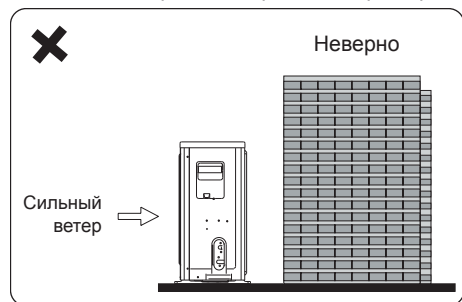
Убедитесь, что растения или животные не попадут под входящий или исходящий потоки воздуха. Выберите место установки с учетом массы блока и так, чтобы шум и вибрация были минимальными и не мешали вам и вашим соседям.

ЗАПРЕЩАЕТСЯ устанавливать агрегат в следующих местах:

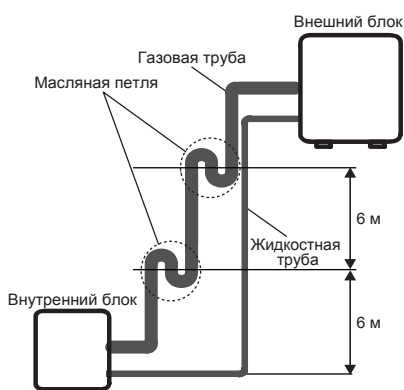
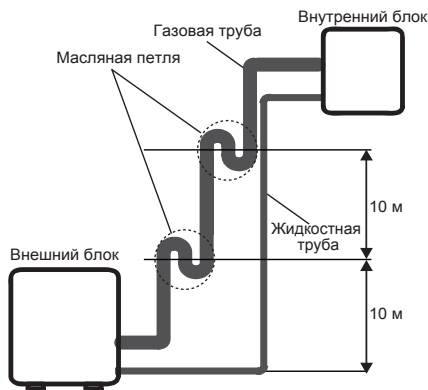
- рядом с препятствиями, которые будут блокировать воздухозаборники и розетки;
- вблизи улицы общего пользования, переполненных районов или там, где шум от оборудования будет мешать окружающим;
- возле животных или растений, которые могут пострадать от выходящего горячего воздуха;
- рядом с любым источником горючего газа;
- в месте, которое подвергается воздействию большого количества пыли;
- в месте, подверженном чрезмерному количеству соленого воздуха.

Установка ветрозащитного экрана

В случае монтажа наружного блока в области с сильной ветровой нагрузкой предусмотрите защитный экран на расстоянии 200 мм от лицевой панели наружного блока. Это необходимо для того, чтобы избежать раскручивания лопастей вентилятора наружного блока под напором ветра, так как в наружном блоке установлен блок управления вентилятором, который регулирует обороты вентилятора для лучшей производительности. При низких температурах воздуха может случиться так, что ветровая нагрузка превысит мощность вентилятора, вентилятор не сможет набрать необходимые обороты, и через некоторое время выйдет из строя.



Проверьте, чтобы перепад высот между внутренним и наружным блоками не превышал допустимые показатели.



1. Внутренний блок установлен выше наружного блока 2. Внешний блок установлен выше внутреннего блока

Внутренний блок установлен выше наружного блока, маслоотделительная петля устанавливается через каждые 10 м вертикального расстояния.

Если внешний блок установлен выше внутреннего блока, то маслоотделительная петля должна устанавливаться через каждые 6 м вертикального расстояния.

Убедитесь в том, что крыша, перекрытия и крепления выдержат вес оборудования.

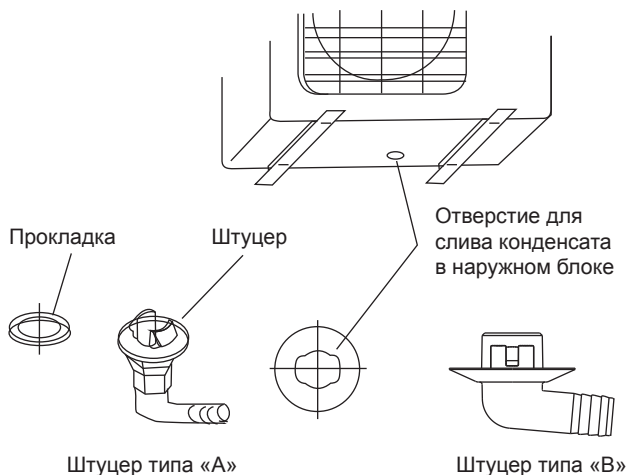
Выясните, возможна ли установка на крышу или фасадные стены в вашем регионе. Установка в труднодоступном месте может затруднить дальнейшее обслуживание блока.

Соединение между стеной и кронштейнами, а также между кронштейнами и кондиционером должно быть устойчивым, надежным и проверенным.

При установке на крышу

- Убедитесь, что ничто не мешает хорошему теплообмену.
- Замерьте расстояние между лапами наружного блока.
- Разметьте отверстия в месте установки, просверлите отверстия и, используя дюбели, закрепите кронштейны.
- При установке на поверхности (крыше) заранее подготовьте раму (фундамент) для блока.
- Наружный блок крепится болтами и гайками $\varnothing 10$ или $\varnothing 8$ мм на горизонтальную раму или кронштейн.
- После закрепления блока установите патрубок для слива конденсата с наружного блока. Вариант штуцера (А или В) зависит от комплекта поставки и модели наружного блока.

При использовании оборудования в холодном климате убедитесь, что дренажный шланг расположен как можно более вертикально для обеспечения быстрого отвода конденсата. Если конденсат сливается слишком медленно, он может замерзнуть в шланге.



14. Электрические соединения

Напряжение питания должно быть в диапазоне 90–110% от указанной в спецификации оборудования.

Все подключения должны выполняться согласно государственным и местным требованиям, высококвалифицированным персоналом.

Оборудование должно быть подключено к индивидуальной линии электропитания. Не допускается подключать более одного устройства на один автоматический выключатель.

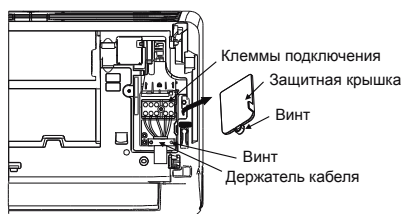
Будьте внимательны: подключение к неверному источнику питания может вызвать поломку оборудования!

Минимально допустимые сечения проводов подключения в зависимости от потребляемого тока:

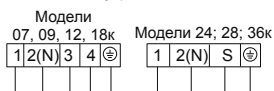
Ток, А	Сечение провода, мм ²	Ток, А	Сечение провода, мм ²
> 3 ≤ 6	0,75	> 10 ≤ 16	1,5
> 6 ≤ 10	1	> 16 ≤ 25	2,5

Модель	Питание	Автоматический выключатель токовой защиты	Сечение провода
LS/LU-H07KPA2C	220 В/50 Гц	16 А	1,5 мм ²
LS/LU-H09KPA2C		16 А	1,5 мм ²
LS/LU-H12KPA2		16 А	1,5 мм ²
LS/LU-H18KPA2		16 А	1,5 мм ²
LS/LU-H24KPA2		20 А	2,5 мм ²
LS/LU-H28KPA2		20 А	2,5 мм ²
LS/LU-H36KPA2		25 А	2,5 мм ²

Представленная выше таблица носит исключительно справочный характер. Фактические сечения электропитающего и сигнального кабелей, а также номинал автоматического выключателя выбираются исходя из максимального тока кондиционера, способа прокладки кабеля и количества жил в кабеле.

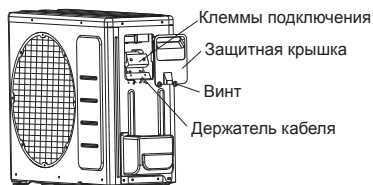


Клеммы для подключения проводов на внутреннем блоке



К наружному блоку

Для моделей 12 и 18
Клеммы 1,2(N) и заземление - 1,5 мм(2)
клеммы 3 и 4 - 0,75 мм(2)



Клеммы для подключения проводов на наружном блоке



К внутреннему блоку

Питание
220 В/50 Гц

Внимание!

В сплит-системах LS/LU-H07KPA2C, LS/LU-H09KPA2C, LS/LU-H12KPA2, LS/LU-H18KPA2 электропитание от источника питания подключается к внутреннему блоку!

В сплит-системах LS/LU-H24KPA2; LS/LU-H28KPA2 и LS/LU-H36KPA2 электропитание от источника питания подключается к наружному блоку!

- Открутите крышку электропроводки и снимите ее.
- Открутите зажим кабеля под клеммой и поместите его в сторону.
- Подключите провода в соответствии со схемой и крепко зажмите U-образный наконечник каждого провода к соответствующей клемме.
- С помощью зажима кабеля закрепите кабель к блоку. Плотно затяните зажим кабеля.
- Изолируйте неиспользуемые провода изоляционной лентой из ПВХ. Расположите их так, чтобы они не касались каких-либо электрических или металлических деталей.

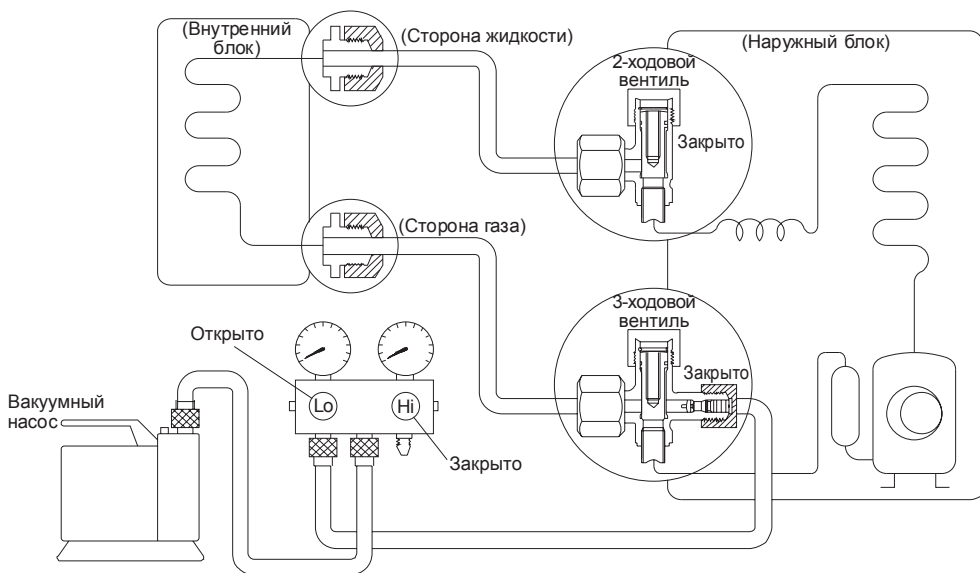
15. Заправка хладагентом

Внимание!

Перед запуском кондиционера обязательно удалите воздух из кондиционера! В противном случае воздух, оставшийся в системе, может вызвать сбой в работе кондиционера и привести к серьезным неисправностям! При работе с хладагентом R410A рекомендуется использовать 2-ступенчатый вакуумный насос с обратным клапаном, что бы избежать попадания масла из вакуумного насоса в холодильный контур! Подробности по вакуумированию системы приведены в разделе «Удаление воздуха вакуумным насосом».

Удаление воздуха вакуумным насосом

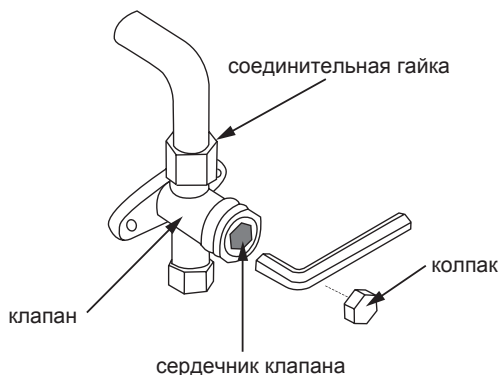
Вакуумировать систему необходимо как минимум 30 мин. Если установка трубопроводов проходила под атмосферным и осадками или при влажности воздуха более 60%, то вакуумировать систему необходимо как минимум 2 часа.



Порядок действий

- Отверните и снимите заглушки с 2-х и 3-х ходовых вентилях, соедините заправочный шланг манометрического коллектора с сервисным портом 3-х ходового вентиля, убедитесь что вентили закрыты.
- Соедините шланг манометрического коллектора с вакуумным насосом.
- Полностью откройте сторону низкого давления манометрического коллектора.
- Включите вакуумный насос. Стрелка манометра низкого давления должна постепенно уйти в минусовую зону.
- Через 15 минут работы насоса проверьте показания. Стрелка должна показывать (-1 кг/см^2) или ниже. Если стрелка показывает положительное давление или 0, вероятно в системе есть негерметичное соединение или повреждение трубопровода. Устраните неисправность и выполните вакуумирование заново. Поврежденный участок можно найти, опрессовав трубопровод азотом под давлением до 25 кг/см^2 .

- Вакуумируйте систему не менее 30 минут. Если манометр показывает давление (-1 кг/см^2) и ниже, закройте клапан низкого давления на коллекторе, выключите насос и оставьте на 5 минут систему с подключенным манометрическим коллектором. Если давление не поднимается, откройте клапан на манометрическом коллекторе и продолжите вакуумирование еще 15 минут, закройте вентиль на манометрическом коллекторе. Подождите 5 минут, затем проверьте, не изменилось ли давление в системе. При изменении давления в системе обратитесь к разделу «Проверка утечки газа» для получения информации о проверке на наличие утечек. При отсутствии изменения давления в системе отверните колпачок клапана высокого давления. Вставьте шестигранный ключ в клапан высокого давления и откройте клапан, поворачивая ключ против часовой стрелки. Вы услышите как газ заполнил систему. Через 5 секунд закройте клапан.
- Следите за манометром в течение одной минуты, чтобы убедиться в отсутствии изменения в давлении. Значение манометра должно быть немного выше атмосферного давления. Полностью откройте 2- и 3-ходовые клапаны и затяните крышку 2- и 3-ходовых клапанов.
- Извлеките запорный шланг из сервисного порта.



При повторной установке (перемонтаже) блока, а также при наличии влаги, рекомендуем более качественное вакуумирование.

После первого вакуумирования добавьте в контур осушенный азот при давлении до 25 кг/см^2 на 30 минут. Удалите азот и снова отвакуумируйте систему. Процедура продолжается до тех пор пока не удалится влага. Так же для удаления небольшого количества влаги рекомендуем использовать фильтры типа ADKS или ADK с фильтр-вставкой (разборные и неразборные) производства ALCO Controls или других производителей с аналогичными характеристиками водопоглощения и нейтрализации кислоты. Фильтр устанавливается на газовой линии для нейтрализации кислоты и фильтрации хладагента. Система должна вакуумироваться вместе с фильтром!

Внимание!

Пожалуйста, обратите внимание на следующие моменты. Это важно!

- Любая пайка трубопроводов при работе с R410A должна осуществляться только в среде инертного газа (например - азот)! Пайка в воздушной среде запрещена, так как оборудование может выйти из строя!
- R410A — негорючий газ. При соприкосновении с пламенем или горячими поверхностями разлагается с образованием высокотоксичных продуктов. Контакт с некоторыми активными металлами при определенных условиях (например, при очень высоких температурах и/или давлении) может привести к взрыву или возгоранию. Строго соблюдайте правила техники безопасности при работе с хладагентом!
- Дозаправка хладагентом должна осуществляться только в жидкой фазе! Заправка газом может привести к выходу оборудования из строя, так как хладагент R410A является двойной квазиазеотропной смесью гидрофторуглеродов R32 и R125, и заправка газом может привести к разбалансировке состава смеси.
- Помните, что сервисные штуцеры на оборудовании с R410A имеют увеличенный диаметр и требуют специальных шлангов либо переходников для работы!
- При поиске утечек хладагентов R410A бесполезно и небезопасно использовать газопламенную горелку (течеискатель на основе горения пропана)! Используйте аппаратный комплекс для поиска утечек с насадками под нужный газ!

Дозаправка системы

Наружные блоки заправлены на заводе и рассчитаны на 5 м длины трассы.

ДОПОЛНИТЕЛЬНОЕ КОЛИЧЕСТВО ХЛАДАГЕНТА В ЗАВИСИМОСТИ ОТ ДЛИНЫ ТРУБЫ

Хладагент	Жидкостная труба $\varnothing 6,35 > 5$ м	Жидкостная труба $\varnothing 9,52 > 5$ м
R410A	15 г/м	30 г/м

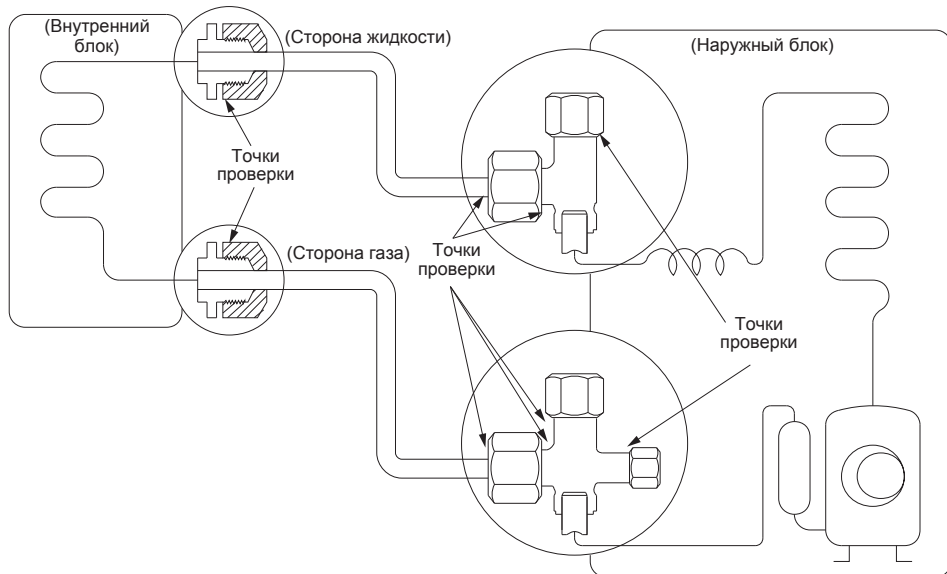
Произведите дозаправку системы расчетным количеством хладагента.

Все вентили на манометрическом коллекторе **ЗАКРЫТЫ!**

Последовательность операций

1. Отсоедините шланг от вакуумного насоса и присоедините к баллону с хладагентом.
2. Вытесните воздух из шланга фреоном, немного приоткрыв клапан заправочного баллона и ослабив крепление на коллекторе.
3. Затяните крепление шланга на коллекторе после удаления воздуха.
4. Откройте клапан заправочного баллона.
5. Переверните баллон и установите на весы.
6. Обнулите показание весов.
7. Откройте вентиль низкого давления на манометрическом коллекторе и произведите дозаправку расчетного количества хладагента.
8. Заправьте систему. Заправляйте оборудование жидким хладагентом.
9. Для окончания заправки закройте вентиль низкого давления манометрического коллектора, когда нужное количество хладагента будет загружено в холодильный контур.
10. Быстро отсоедините заправочный шланг от сервисного порта 3-ходового вентиля.
11. Обязательно проведите проверку гидравлического контура на возможные утечки, проверку производите в точках проверки с помощью течеискателя или мыльной пены.
12. Откройте 3- и 2-ходовые вентили наружного блока.
13. Установите заглушки на сервисный порт, и на порты для открытия вентилялей (под шестигранный ключ).

Используйте динамометрический ключ для затяжки соединений. Проверьте на наличие утечек.

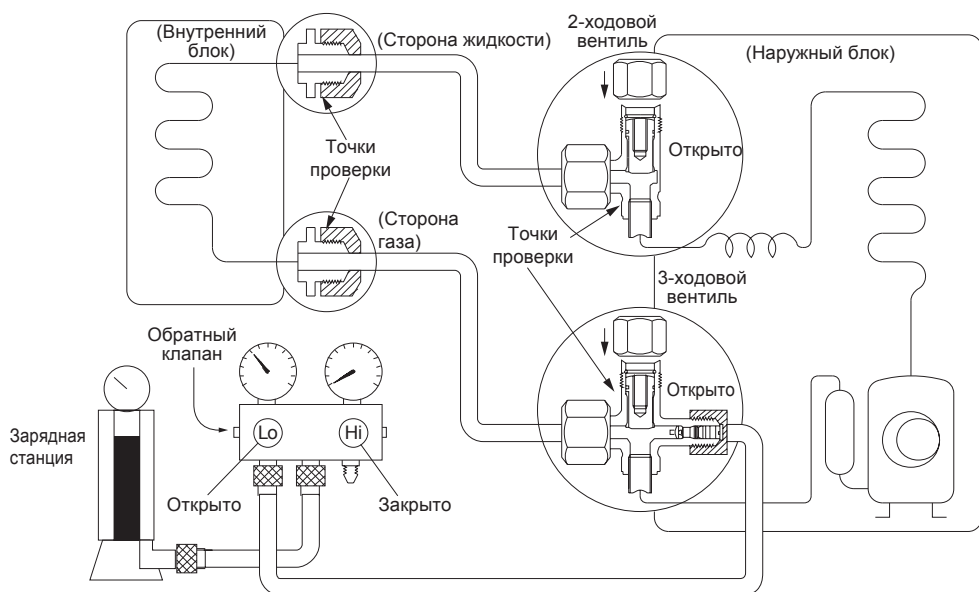


Процедура проверки

Порядок действий

1. Плотно закройте (завинтите) заглушки на всех портах наружного блока.
2. Проверьте с помощью течеискателя или мыльной пены отсутствие утечек в точках проверки.
 - Точка проверки 1: место соединения трубопроводов с внутренним блоком (гайки и штуцера).
 - Точка проверки 2: место соединения трубопроводов с наружным блоком (гайки), защитные колпачки на вентилях.

При наличии утечек отключите оборудование, закройте порты с помощью шестигранных ключей, отключите оборудование от электропитания и произведите ремонт. В случае утечки из-под заглушек обратитесь в ближайший сервисный центр.



Внимание!

- *Заправляйте систему только в жидкой фазе! Заправка газом может вызвать разбалансировку состава смеси и привести к неисправности оборудования!*
- *Помните, что полиэфирное масло применяемое в холодильном контуре является очень гигроскопичным, и если холодильный контур наружного блока либо всей системы был открыт для доступа атмосферного воздуха более чем на 5 минут, потребуется вакуумирование всей системы в течении минимум 30 минут. Если холодильный контур был открыт более 20 минут, потребуется полная смена масла в компрессоре*

16. Проверка утечек электроэнергии и хладагента

Тестовый запуск выполняется только после выполнения следующих шагов:

- проверка электробезопасности — проверьте все электрические соединения системы;
- проверка утечки газа — проверьте все соединения фреонопроводов и убедитесь, что в системе отсутствуют утечки;
- убедитесь, что газовые и жидкостные клапаны (высокого и низкого давления) полностью открыты.

Проверка электрических соединений перед тестовым запуском

Измерьте сопротивление заземления тестером. Сопротивление заземления должно быть менее 0,1 Ом.

Во время тестового запуска используйте мультиметр для проведения комплексного испытания на электрическую утечку. Если обнаружена утечка электроэнергии, немедленно выключите оборудование и пригласите специалиста для поиска и устранения причины утечки.

ВСЕ ЭЛЕКТРИЧЕСКИЕ СОЕДИНЕНИЯ ДОЛЖНЫ СООТВЕТСТВОВАТЬ МЕСТНЫМ И НАЦИОНАЛЬНЫМ ЭЛЕКТРИЧЕСКИМ НОРМАМ, И ДОЛЖНЫ БЫТЬ ВЫПОЛНЕНЫ КВАЛИФИЦИРОВАННЫМ СПЕЦИАЛИСТОМ.

Проверка утечек хладагента перед тестовым запуском

Существует два способа проверки утечек хладагента:

1. Мыльный раствор — с помощью мягкой щетки нанесите мыльную воду или жидкое моющее средство на все точки соединения труб внутри и вне помещения. Наличие пузырьков указывает на утечку.
2. Течеискатель — при использовании течеискателя смотрите инструкции по эксплуатации устройства.

17. Тестовый запуск

Тестовый запуск должен выполняться 30 минут.

- Подключите питание к блоку.
- Нажмите кнопку ON/OFF (ВКЛ/ВЫКЛ) на пульте дистанционного управления для включения кондиционера.
- Нажмите кнопку MODE (режим) для просмотра следующих режимов:
 1. COOL — установите на пульте наименьшую возможную температуру.
 2. HEAT — установите на пульте максимально возможную температуру.
- Проверьте каждый режим в течение 5 минут и выполните следующие проверки:

Контрольные пункты работы	+	-
Отсутствие утечка электроэнергии		
Заземление оборудования		
Все клеммы электрических подключений закрыты		
Внутренний и внешний блоки надежно закреплены		
Отсутствие утечек во всех точках соединения трубопроводов		
Конденсат свободно отводится через дренажный шланг		
Весь трубопровод заизолирован		
Режим охлаждения работает правильно		
Режим обогрева работает правильно		
Жалюзи внутреннего блока вращаются		
Внутренний блок обрабатывает команды с пульта дистанционного управления		

ЕСЛИ ТЕМПЕРАТУРА В ПОМЕЩЕНИИ НИЖЕ 17 °С

Вы не сможете запустить оборудование с пульта управления в режим COOL (Охлаждение).

В этом случае для тестирования функции COOL (ОХЛАЖДЕНИЕ) можно использовать кнопку MANUAL CONTROL (РУЧНОЕ УПРАВЛЕНИЕ).

Кнопка MANUAL CONTROL расположена на правой боковой панели блока. Нажмите на кнопку 2 раза для выбора режима COOL (ОХЛАЖДЕНИЕ).

18. Регламент технического обслуживания

Каждый кондиционер нуждается в периодическом техническом обслуживании. Указанное обслуживание может выполнить специально обученный персонал согласно данному регламенту.

Внимание!

Отсутствие периодического квалифицированного технического обслуживания либо его несвоевременное проведение может повлечь за собой нестабильную работу, поломку оборудования и отказ в гарантийном ремонте!

Все работы по техническому обслуживанию должны проводиться квалифицированным персоналом!

Регламент технического обслуживания

1. Чистка оребрения теплообменника внутреннего блока.
2. Проливка дренажных каналов для слива конденсата.
3. Очистка декоративных панелей от пыли и грязи.
4. Очистка фильтра внутреннего блока.
5. Проверка состояния подшипников двигателя вентилятора.
6. Проверка надежности контактов электрических соединений питающего и соединительного кабелей.
7. Очистка рабочего колеса вентилятора.
8. Проверка эффективности работы испарителя по перепаду температур входящего и выходящего воздуха.
9. Осмотр воздухозаборной решетки и оребрения конденсатора (при необходимости — очистка).
10. Проверка работы мотор-компрессора по шуму и нагреву.
11. Проверка надежности электрических соединений.
12. Проверка крепления и балансировки крыльчатки вентилятора.
13. Проверка состояния подшипников двигателя вентилятора.
14. Проверка потребляемого тока на соответствие паспортным данным кондиционера.

Отметка о проведении работ по техническому обслуживанию ставится в гарантийном талоне специалистом, проводившим обслуживание!

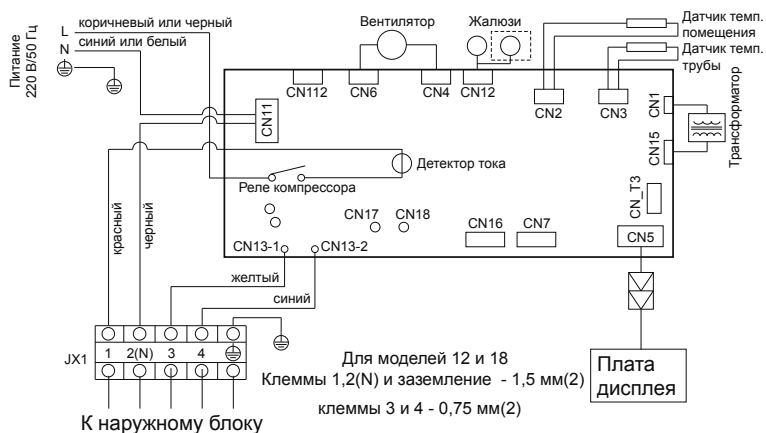
Техническое обслуживание должно проводиться с регулярностью не реже 2 раз в год (каждые 6 месяцев). Для оборудования, установленного в серверных комнатах и не имеющего блоков ротации и резервирования, — не реже 4 раз в год (каждые 3 месяца).

Внимание!

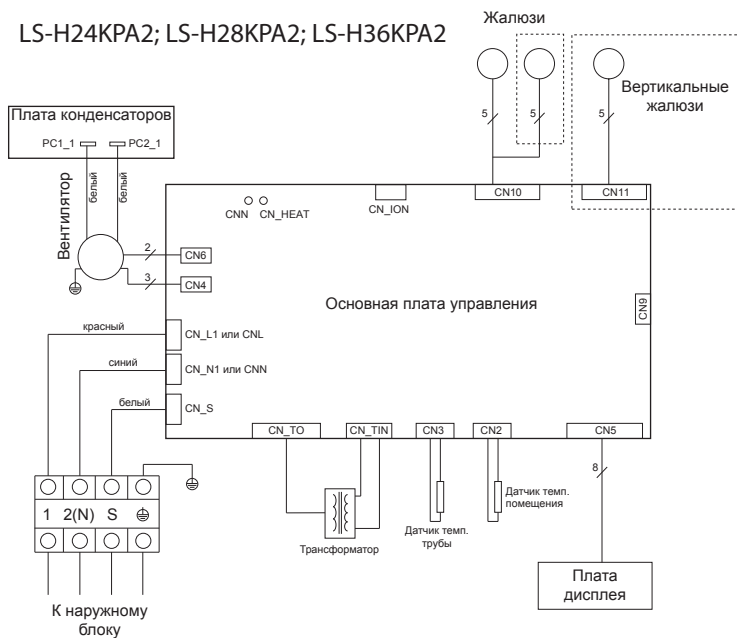
При любых работах с гидравлическим контуром перед запуском кондиционера обязательно удалите воздух из него! В противном случае воздух, оставшийся в системе, может вызвать сбой в работе кондиционера и привести к серьезным неисправностям!

19. Электрические схемы

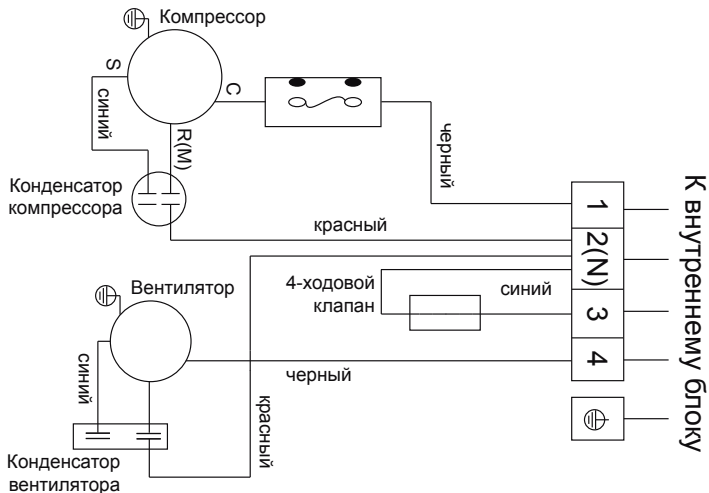
LS-H07KPA2C, LS-H09KPA2C, LS-H12KPA2, LS-H18KPA2



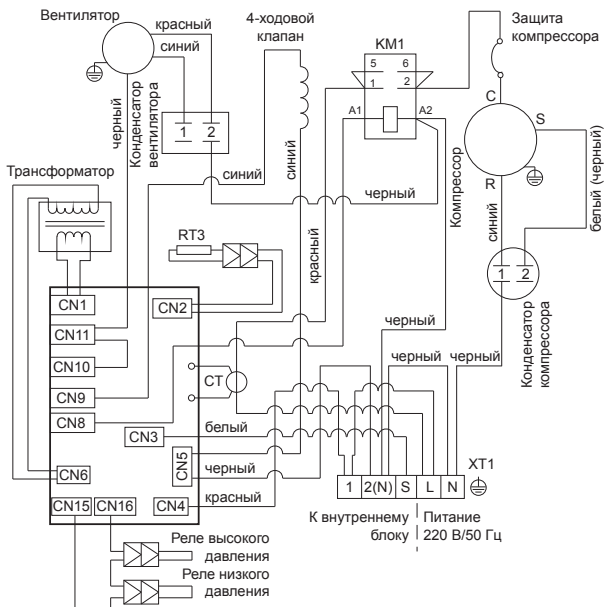
LS-H24KPA2; LS-H28KPA2; LS-H36KPA2



LU-H07KPA2C, LU-H09KPA2C, LU-H12KPA2, LU-H18KPA2



LU-H24KPA2; LU-H28KPA2; LU-H36KPA2



20. Вывод из эксплуатации и утилизация оборудования

Для вывода оборудования из эксплуатации необходимо его обесточить, произвести утилизацию хладагента с помощью специального оборудования и произвести демонтаж системы. Убедитесь, что выполнены все требования по технике безопасности. После разборки оборудования, должна быть проведена сортировка и утилизация отходов в соответствии с действующими требованиями экологического законодательства.

21. Класс энергоэффективности оборудования

Модель	EER / COP (класс энергоэффективности)
LS/LU-H07KPA2C	3,21 (A) / 3,61 (A)
LS/LU-H09KPA2C	3,21 (A) / 3,61 (A)
LS/LU-H12KPA2	3,21 (A) / 3,61 (A)
LS/LU-H18KPA2	3,21 (A) / 3,61 (A)
LS/LU-H24KPA2	2,81 (C) / 3,2 (C)
LS/LU-H28KPA2	3,21 (A) / 3,61 (A)
LS/LU-H36KPA2	3,21 (A) / 3,52 (B)

EER (Energy Efficiency Ratio) — отношение мощности охлаждения к потребляемой мощности.

COP (Coefficient of Performance) — отношение мощности обогрева к потребляемой мощности.

Класс энергетической эффективности определен в соответствии с приказом МинПромТорга РФ №357 от 29.04.10 (ред. от 12.12.11)

22. Условия гарантии

Принимая оборудование, заказчик (покупатель) должен убедиться в отсутствии явных повреждений и в комплектности поставки. В случае повреждений или недоставки он должен немедленно уведомить об этом транспортную компанию, а также сделать соответствующую запись в транспортной накладной, сообщив о приемке оборудования с оговорками. Если это видимые повреждения, приложите к рекламации фотографию.

Внимательно изучите условия гарантии, руководство по эксплуатации и своевременно производите техническое обслуживание в соответствии с руководством по эксплуатации.

Гарантия устанавливается Производителем в дополнение к конституционным и иным правам потребителей и ни в коем случае не ограничивает их.

Гарантийный срок на оборудование определяется договором.

Гарантия действует в течение гарантийного срока, если изделие будет признано неисправным в связи с дефектами (недостатками, браком) допущенными при изготовлении изделия, при одновременном соблюдении следующих условий:

1. Оборудование должно использоваться по назначению в строгом соответствии с руководством по эксплуатации и с соблюдением требований технических стандартов и безопасности.

2. В конструкцию, комплектацию или технологию изготовления оборудования могут быть внесены изменения с целью улучшения его характеристик. Такие изменения вносятся в оборудование без предварительного уведомления покупателя и не влекут обязательств по изменению (улучшению) ранее выпущенного оборудования. Во избежание недоразумений до установки и эксплуатации оборудования внимательно изучите его инструкцию по эксплуатации.

3. Оборудование проходит своевременное периодическое и правильное техническое обслуживание квалифицированными специалистами. Своевременное регламентное техническое обслуживание и ремонт оборудования должны осуществляться специалистами организаций, предоставляющих данный вид услуг и имеющих соответствующие лицензии и сертификаты. При этом на каждую единицу оборудования ведется рабочий журнал по установленной форме.

4. Монтаж оборудования осуществлялся квалифицированными специалистами с соблюдением правил монтажа (не только опубликованные в руководстве по эксплуатации, но и предусмотренными действующими нормами и правилами).

5. С момента обнаружения неисправности эксплуатация оборудования прекращается.

Внимание! В случае обнаружения в течение гарантийного срока дефектов (недостатков, брака, нестабильной работы) оборудования работы по демонтажу/монтажу оборудования или одного из его блоков для проведения гарантийного ремонта производятся фирмой, установившей вам данное оборудование, и за счет заказчика (покупателя).

Действие гарантии не распространяется на следующие случаи:

1. На оборудование, запуск и эксплуатация которого осуществлялась не авторизованным и не квалифицированным персоналом, а также монтаж и эксплуатация которого производились с нарушением действующих норм и инструкций завода-изготовителя.

2. Повреждения или неисправность вызванные пожаром, молнией или другими природными явлениями; механическим повреждением, неправильным использованием, в том числе и подключением к источникам питания, отличным от упомянутых в инструкции по эксплуатации; износом, халатным отношением, включая попадание в оборудование посторонних предметов; ремонтом или наладкой, если они произведены лицом, которое не имеет сертификата на оказание таких услуг, а также установкой, адаптацией, модификацией или эксплуатацией с нарушением технических условий и/или требований безопасности.

3.

Ненадлежащего технического обслуживания оборудования, в том числе в результате любого вмешательства в конструкцию/комплектацию оборудования со стороны покупателя или третьих лиц, не имеющих соответствующей квалификации и при несоблюдении требований, предусмотренных инструкцией, а также при применении запасных частей не согласованных с Производителем и/или неудовлетворительного качества.

4.

На элементы питания, фильтры, а также на иные расходные материалы.

Проведение работ по регламентному техническому обслуживанию изделия, предусмотренных руководством по эксплуатации, не является предметом настоящей гарантии, и осуществляется за счет покупателя специалистами организаций, предоставляющих данный вид услуг и имеющих соответствующие допуски.

Внимательно прочитайте руководство по монтажу и эксплуатации!

Гарантийные обязательства не включают в себя проведение работ по техническому обслуживанию, необходимость которых предусматривает руководство по эксплуатации!

23. Дата производства сплит-системы

На внутреннем и наружном блоках под шильдой с наименованием и техническими параметрами блока имеется информация с серийным номером данного блока. Данные серийного номера позволяют определить дату производства и прочие данные.

2411321290793290165004

где

xxxxxxxxxx**9329**xxxxxxx — дата производства, **9** — год производства (2019), **3** — месяц производства, **29** — число, когда произведен блок. Если в значении месяца указано буквенное значение, буква **A** — означает октябрь, **B** — ноябрь, **C** — декабрь.

Таким образом дата производства данного блока 29 марта 2019 года.

Прочие цифры серийного номера имеют значение для поиска и заказа запасных частей для оборудования. Поэтому при заказе запасных частей указывайте полностью серийный номер вашего блока.

Также дата производства указана на упаковке блока отдельной наклейкой.

24. Место производства оборудования

Наименование изготовителя: GD Midea Air-Conditioning Equipment Co., Ltd

Местонахождение изготовителя и информация для связи: Китай, Midea headquarter building, №6 Midea Avenue, Beijiao, Shunde, Foshan, Guangdong

Импортер: ООО «ТРЕЙДКОН», ИНН 7838058932

Местонахождение импортера и информация для связи: 190013, г. Санкт-Петербург, ул. Рузовская, д. 8, лит. Б

Для заметок



Продажу, установку и техническое обслуживание представленного
в настоящем руководстве оборудования производит _____
Тел. _____, факс _____, www. _____

Изготовитель оборудования оставляет за собой право вносить изменения в конструкцию, внешний вид, технические характеристики оборудования, а также соответствующую техническую документацию без предварительного уведомления. Информация об изготовителе оборудования содержится в сертификате соответствия.