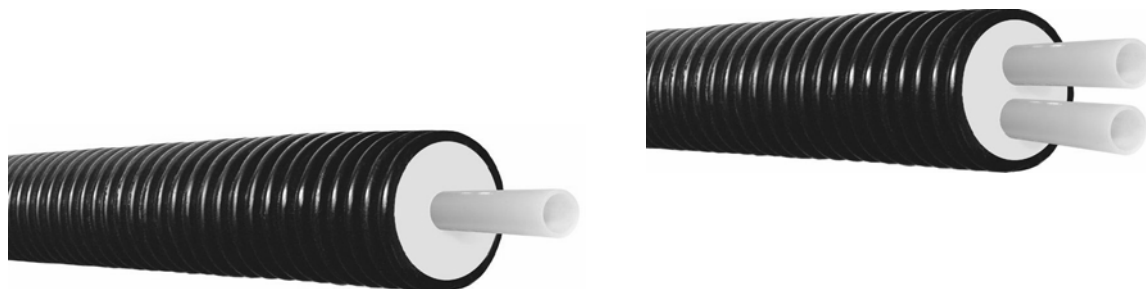


ТЕХНИЧЕСКИЕ РЕКОМЕНДАЦИИ

**по проектированию и бесканальной прокладке трубопроводов
из гибких ПЭ-С (РЕХ-А) труб с теплоизоляцией из пенополиуретана в
гофрированной полиэтиленовой оболочке
5-ая редакция**



**Санкт-Петербург
2012**

1. ОБЩАЯ ЧАСТЬ

1.1. Область применения.

Трубы ИЗОПЭКС (далее ГПИ-трубы, ГПИ-трубопроводы) предназначены для бесканальной прокладки трубопроводов внутриквартирных и локальных систем теплоснабжения, горячего водоснабжения с максимальной рабочей температурой теплоносителя до 95°C (кратковременно до 110°C) и максимальным рабочим давлением до 1,0 МПа. Также трубопроводы ИЗОПЭКС применяются для холодного водоснабжения.

1.2. Преимущества системы ИЗОПЭКС.

1.2.1. Малое количество стыковых соединений в трассе.

Трубопроводы поставляются “бухтами”, что обеспечивает простоту и удобство транспортировки. Монтаж характеризуется значительным уменьшением количества или полным отказом от стыковых соединений на трассе.

1.2.2. Узкие траншеи.

По сравнению со стальными трубами в ППУ изоляции, для прокладки системы ИЗОПЭКС с двумя функциональными трубами ширина траншеи, а, следовательно, и объемы общестроительных работ уменьшаются на 40% .

1.2.3. Малые радиусы изгиба.

Гибкость трубопроводов обеспечивает согласование практически с любыми условиями трассы. Обеспечивается возможность прокладки трубопроводов под существующими инженерными сетями или в направлении, поперечном к существующим сетям. Это особенно актуально для стесненных условий городской застройки, насыщенной подземными коммуникациями.

1.2.4. Простота прокладки.

Благодаря гибкости конструкции упрощен монтаж: отсутствие стыковой сварки, нет неподвижных щитовых опор (кроме мест соединения со стальной трубой), компенсаторов, возможна любая конфигурация трассы. Трубопроводы могут прокладываться и монтироваться в кратчайшие сроки двумя монтажниками. Трубопроводы ИЗОПЭКС могут прокладываться методом горизонтального бурения.

1.2.5. Совместимость соединительных элементов.

Большой выбор фасонных изделий обеспечивает возможность подключать трубопроводы ИЗОПЭКС к существующим сетям тепло- и водоснабжения, монтировать бескамерные врезки, вводы в дома, запорную арматуру (в т.ч. в изоляции под ковер).

2. ПРОДУКЦИЯ

2.1. Трубопроводы ИЗОПЭКС.

Сортамент труб представлен в таблице 1, конструкция см. рис. 1.

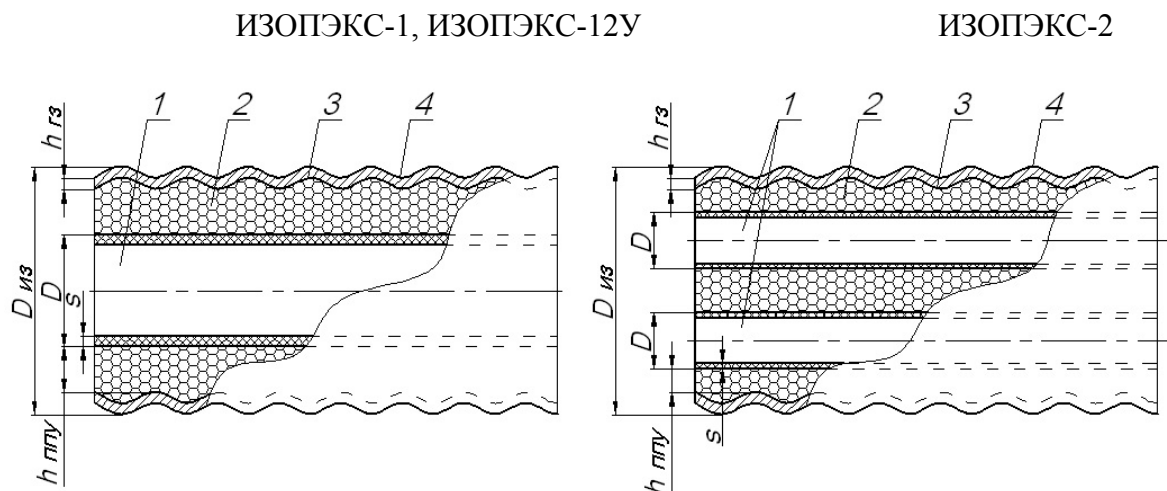


Рис. 1. Схема конструкции гибких теплоизолированных труб ИЗОПЭКС

- 1 - функциональная труба РЕХ-а (для системы ИЗОПЭКС-1), функциональная труба РЕХ-а с армирующей системой (для системы ИЗОПЭКС-12У);
 2 - пенополиуретановая изоляция;
 3 - технологическая пятислойная пленка с EVOH;
 4 - гофрированная гидрозащитная оболочка;
- D - наружный диаметр функциональной трубы РЕХ;
 $D_{из}$ - наружный диаметр изоляции;
 s - толщина стенки функциональной трубы РЕХ;
 $h_{ппу}$ - толщина слоя теплоизоляции;
 $h_{гз}$ - толщина гидрозащитной оболочки.

Таблица 1. Основные размеры труб ИЗОПЭКС

Типоразмер трубы	Наружный диаметр рабочей трубы	Толщина стенки рабочей трубы	Наружный диаметр полиэтиленовой оболочки трубы	Масса 1 п.м. ИЗОПЭКС трубы	Максимальная длина в бухте	Минимальный радиус изгиба
мм	мм	мм	мм	кг	м	м
Трубопроводы с одной рабочей трубой ИЗОПЭКС-1. Трубопроводы с двумя рабочими трубами ИЗОПЭКС-2. Рабочее давление 6 бар						
<i>ИЗОПЭКС-1</i>						
20x2,0/90	20	2,0	90	1,01	290	0,8
25x2,3/90	25	2,3	90	1,06	290	0,8
32x2,9/90	32	2,9	90	1,14	290	0,8
40x3,7/90	40	3,7	90	1,27	290	0,8
40x3,7/110*	40	3,7	110	1,54	200	0,9
50x4,6/110	50	4,6	110	1,72	200	0,9
50x4,6/125*	50	4,6	125	2,11	180	1,0
63x5,8/125	63	5,8	125	2,42	180	1,0
63x5,8/140*	63	5,8	140	2,73	130	1,1
75x6,8/140	75	6,8	140	3,09	130	1,1
90x8,2/160	90	8,2	160	3,98	120	1,2
110x10,0/160	110	10,0	160	4,78	120	1,2
<i>ИЗОПЭКС-2</i>						
2x20x2,0/110	20	2,0	110	1,37	200	0,9
	20	2,0				
2x25x2,3/125	25	2,3	125	1,46	180	1,0
	25	2,3				

Таблица 1

Типоразмер трубы	Наружный диаметр рабочей трубы	Толщина стенки рабочей трубы	Наружный диаметр полиэтиленовой оболочки трубы	Масса 1 п.м. ИЗОПЭКС трубы	Максимальная длина в бухте	Минимальный радиус изгиба
мм	мм	мм	мм	кг	м	м
2x32x2,9/125	32	2,9	125	2,19	180	1,0
	32	2,9				
2x32x2,9/140*	32	2,9	140	2,5	130	1,1
	32	2,9				
2x40x3,7/140	40	3,7	140	2,61	130	1,1
	40	3,7				
2x50x4,6/160	50	4,6	160	3,31	120	1,2
	50	4,6				
32x2,9+20x2,0/125	32	2,9	125	1,9	180	1,0
	20	2,0				
40x3,7+25x3,5/125	40	3,7	125	2,11	180	1,0
	25	2,3				
40x3,7+32x2,9/140	40	3,7	140	2,47	130	1,1
	32	2,9				
50x4,6+32x2,9/140	50	4,6	140	2,64	130	1,1
	32	2,9				
50x4,6+40x3,7/160	50	4,6	160	3,14	120	1,2
	40	3,7				
Трубопроводы с одной рабочей трубой ИЗОПЭКС-1. Трубопроводы с двумя рабочими трубами ИЗОПЭКС-2. Рабочее давление 10 бар						
<i>ИЗОПЭКС-1</i>						
18x2,5/90	18	2,5	90	1,03	290	0,8
25x3,5/90	25	3,5	90	1,13	290	0,8
32x4,4/90	32	4,4	90	1,25	290	0,8
40x5,5/90	40	5,5	90	1,45	290	0,8
40x5,5/110*	40	5,5	110	1,72	200	0,9
50x6,9/110	50	6,9	110	1,99	200	0,9
50x6,9/125*	50	6,9	125	2,39	180	1,0
63x8,6/125	63	8,6	125	2,87	180	1,0
63x8,6/140*	63	8,6	140	3,18	130	1,1
75x10,3/140	75	10,3	140	3,72	130	1,1
90x12,3/160	90	12,3	160	4,88	120	1,2
110x15,1/160	110	15,1	160	6,14	120	1,2
<i>ИЗОПЭКС-2</i>						
2x18x2,5/110	18	2,5	110	1,41	200	0,9
	18	2,5				
2x25x3,5/110	25	3,5	110	1,61	200	0,9
	25	3,5				
2x32x4,4/125	32	4,4	125	2,42	180	1,0
	32	4,4				
2x32x4,4/140*	32	4,4	140	2,73	130	1,1
	32	4,4				
2x40x5,5/140	40	5,5	140	2,96	130	1,1
	40	5,5				
2x50x6,9/160	50	6,9	160	3,86	120	1,2
	50	6,9				
32x4,4+18x2,5/125	32	4,4	125	2,04	180	1,0
	18	2,5				
40x5,5+25x3,5/125	40	5,5	125	2,35	180	1,0
	25	3,5				

Таблица 1

Типоразмер трубы	Наружный диаметр рабочей трубы	Толщина стенки рабочей трубы	Наружный диаметр полиэтиленовой оболочки трубы	Масса 1 п.м. ИЗОПЭКС трубы	Максимальная длина в бухте	Минимальный радиус изгиба
мм	мм	мм	мм	кг	м	м
40x5,5+32x4,4/140	40	5,5	140	2,76	130	1,1
	32	4,4				
50x6,9+32x4,4/140	50	6,9	140	3,04	130	1,1
	32	4,4				
50x6,9+40x5,5/160	50	6,9	160	3,59	120	1,2
	40	5,5				

Таблица 1

Типоразмер трубы	Наружный диаметр рабочей трубы	Толщина стенки рабочей трубы	Наружный диаметр полиэтиленовой оболочки трубы	Масса 1 п.м. ИЗОПЭКС трубы	Максимальная длина в бухте	Максимальная длина на барабане	Минимальный радиус изгиба
мм	мм	мм	мм	кг	м	м	м
Трубопроводы с одной рабочей трубой ИЗОПЭКС-12У с армирующей системой. Рабочее давление 10 бар							
63/110	58,5	4,0	110	2,10	200	-	0,9
63/125*	58,5	4,0	125	2,40	180	-	1,0
75/125	69,5	4,6	125	2,52	180	-	1,0
75/140*	69,5	4,6	140	2,97	130	-	1,1
90/140	84	6,0	140	3,32	130	-	1,1
90/160*	84	6,0	160	3,82	120	-	1,2
110/160	101	6,5	160	4,17	120	450	1,2
140/180	127	7,1	180	5,14	100	300	1,3
160/225	144	7,5	225	6,77	**	140	1,6

* - трубопроводы с усиленной изоляцией, предназначены для районов с отрицательной среднегодовой температурой наружного воздуха;

** - транспортировка трубы 160/225 осуществляется только на барабанах специальным транспортом.

Примечание:

1. При специальном технико-экономическом обосновании для подвода и подключения систем отопления, горячего водоснабжения малоэтажных зданий или технологических нужд применяются двухтрубные трубопроводы «ИЗОПЭКС-2».

2. Трубопроводы ИЗОПЭКС маркируются следующим образом:

Труба ИЗОПЭКС-1 32/90 SDR 11 ТУ 2248-002-56927418-2008

Труба ИЗОПЭКС-2 50+50/160 SDR 7,4 ТУ 2248-002-56927418-2008

Труба ИЗОПЭКС-12У 160/225 ТУ 2248-002-56927418-2008

2.2. Соединительные элементы.

2.2.1. Переход на сварное соединение (пресс-фитинг) служит для соединения трубы ИЗОПЭКС со стальным трубопроводом, является деталью для присоединения к запорной арматуре (см. рис. 2). Переход на сварное соединение в комплекте с монтажной гильзой представлен на рис. 4,5.



Рис. 2. Переход на сварное соединение



Рис. 3. Монтажная гильза для систем ИЗОПЭКС, ИЗОПЭКС-12У



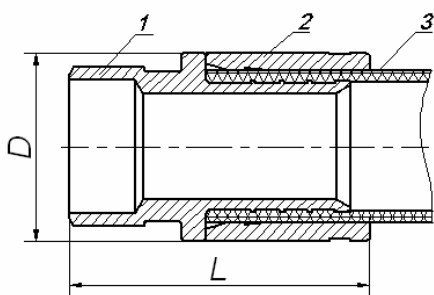


Рис. 4. Переход на сварное соединение с монтажной гильзой для труб ИЗОПЭКС

1 – втулка; 2 – гильза (короткая);
3 – функциональная труба РЕХ.

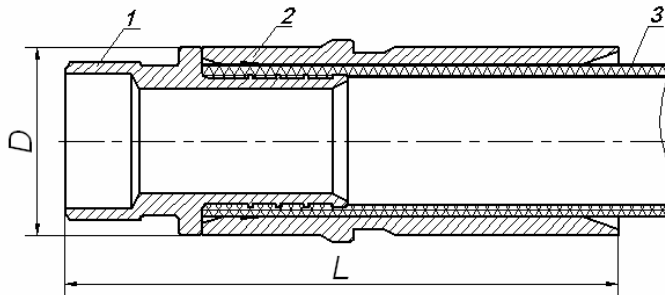


Рис. 5. Переход на сварное соединение с монтажной гильзой для труб ИЗОПЭКС-12У

1 – втулка; 2 – гильза (длинная);
3 – функциональная труба РЕХ.

Материал исполнения перехода на сварное соединение - сталь 20, нержавеющей сталь. При переходе на другой вид трубопровода на концах труб теплоизоляция снимается вручную с помощью ножа и стамески с обнажением концов труб на определенную длину см. таблицу 2.

Габаритные размеры перехода на сварное соединение в комплекте с монтажной гильзой приведены в таблице 3.

Таблица 2. Длина снимаемой теплоизоляции с конца трубы при монтаже фитингов

Диаметр функциональной трубы, мм	Длина снимаемой изоляции, мм	
	при соединении с другими трубопроводами	при монтаже стыков ГПИ-трубы
18-40	150	115
50-110	220	180
140, 160	250	220

Таблица 3. Габаритные размеры (переход на сварное соединение в комплекте с монтажной гильзой)

Наименование	Трубопроводная система без армирования		Трубопроводная система с армированием	
	Размеры, мм		Размеры, мм	
	D	L	D	L
Переход на сварное соединение 25	30	51	-	-
Переход на сварное соединение 32	40	64	-	-
Переход на сварное соединение 40	49	73	-	-
Переход на сварное соединение 50	60	88	-	-
Переход на сварное соединение 63	74	93	74	93
Переход на сварное соединение 75	90	99	90	99
Переход на сварное соединение 90	108	98	108	98
Переход на сварное соединение 110	129	93	129	93
Переход на сварное соединение 140	-	-	160	222
Переход на сварное соединение 160	-	-	180	227

2.2.2. Переходник с наружной резьбой служит для соединения труб ИЗОПЭКС со стальными трубопроводами посредством резьбы, является деталью для присоединения к запорной арматуре (см. рис. 6). Переходник с наружной резьбой является пресс-соединением, должен комплектоваться монтажной гильзой.

Материал исполнения – латунь.

Длина снимаемой теплоизоляции с конца трубы при монтаже см. таблицу 2. Габаритные размеры см. таблицу 4.

Таблица 4. Габаритные размеры (переходник с наружной резьбой)

Наименование	Трубопроводная система без армирования		Трубопроводная система с армированием		Резьба, дюйм
	Размеры, мм		Размеры, мм		
	L	Z	L	Z	
Переходник с наружной резьбой 25	60	37	-	-	1
Переходник с наружной резьбой 32	66	35	-	-	1
Переходник с наружной резьбой 40	75	41	-	-	1 ¼
Переходник с наружной резьбой 50	82	42	-	-	1 ½
Переходник с наружной резьбой 63	95	45	95	45	2
Переходник с наружной резьбой 75	102	52	102	52	2 ½
Переходник с наружной резьбой 90	101	51	101	51	3
Переходник с наружной резьбой 110	100	50	100	50	4
Переходник с наружной резьбой 140	-	-	-	-	-
Переходник с наружной резьбой 160	-	-	-	-	-

Рис. 6. Переходник с наружной резьбой



2.2.3. Муфта соединительная равнопроходная используется для соединения труб ИЗОПЭКС между собой (см. рис. 7). Является пресс-соединением, необходима комплектация монтажными гильзами.

Материал исполнения – латунь, нержавеющая сталь.

Длина снимаемой теплоизоляции с концов труб при монтаже см. таблицу 2. Габаритные размеры см. таблицу 5.

По индивидуальному заказу возможно изготовление муфт соединительных переходных.



Рис. 7. Муфта соединительная равнопроходная

Таблица 5. Габаритные размеры (муфта соединительная равнопроходная)

Наименование	Трубопроводная система без армирования	Трубопроводная система с армированием
	L, мм	L, мм
Муфта соединительная равнопроходная 25	74	-
Муфта соединительная равнопроходная 32	84	-
Муфта соединительная равнопроходная 40	92	-
Муфта соединительная равнопроходная 50	106	-
Муфта соединительная равнопроходная 63	128	128
Муфта соединительная равнопроходная 75	135	135
Муфта соединительная равнопроходная 90	131,5	131,5
Муфта соединительная равнопроходная 110	131,5	131,5
Муфта соединительная равнопроходная 140	-	180
Муфта соединительная равнопроходная 160	-	180

2.2.4. Тройник предназначен для разветвления трубопровода ИЗОПЭКС (см. рис. 8).

Является пресс-соединением, необходима комплектация монтажными гильзами.

Материал исполнения – нержавеющая сталь.

Длина снимаемой теплоизоляции с концов труб при монтаже см. таблицу 2.

Под заказ исполнение любых комбинаций диаметров боковых и торцевых проходов.

2.2.5. Угольник 90° (см. рис. 9) применяется при поворотах тепловой сети в случаях ограниченного радиуса изгиба (минимальные радиусы изгиба для трубопроводов ИЗОПЭКС представлены в таблице 1), при поворотах в непроходном канале при невозможности демонтажа стенок каналов.

Является пресс-соединением, необходима комплектация монтажными гильзами.

Материал исполнения – нержавеющая сталь.

Длина снимаемой теплоизоляции с концов труб при монтаже см. таблицу 2. Габаритные размеры см. таблицу 6.



Рис.8. Тройник

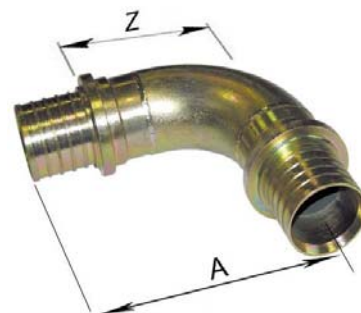


Рис.9. Угольник

Таблица 6. Габаритные размеры (угольник 90°)

Наименование	Трубопроводная система без армирования		Трубопроводная система с армированием	
	Размеры, мм		Размеры, мм	
	A	Z	A	Z
Угольник 90°, 25	80	55	-	-
Угольник 90°, 32	92	61	-	-
Угольник 90°, 40	105	71	-	-
Угольник 90°, 50	130	91	-	-
Угольник 90°, 63	155	106	155	106
Угольник 90°, 75	182	132	182	132
Угольник 90°, 90	202	153	202	153
Угольник 90°, 110	232	182	232	182
Угольник 90°, 140	-	-	335	210
Угольник 90°, 160	-	-	365	240

2.3. Изоляционные материалы.

2.3.1. Кожуха для изоляции тройников, угольников (отводов) и линейных стыков обеспечивают тепло-, гидроизоляцию соединения. Монтажный набор состоит из двух полукожухов (материал ПНД), набора болтов с гайками и шайбами, заливочной и заварочной пробок, емкостей с компонентами ППУ.

Конструкции и размеры кожухов представлены на рис. 10-15. Цифрами указаны диаметры наружных оболочек ГПИ-трубы.

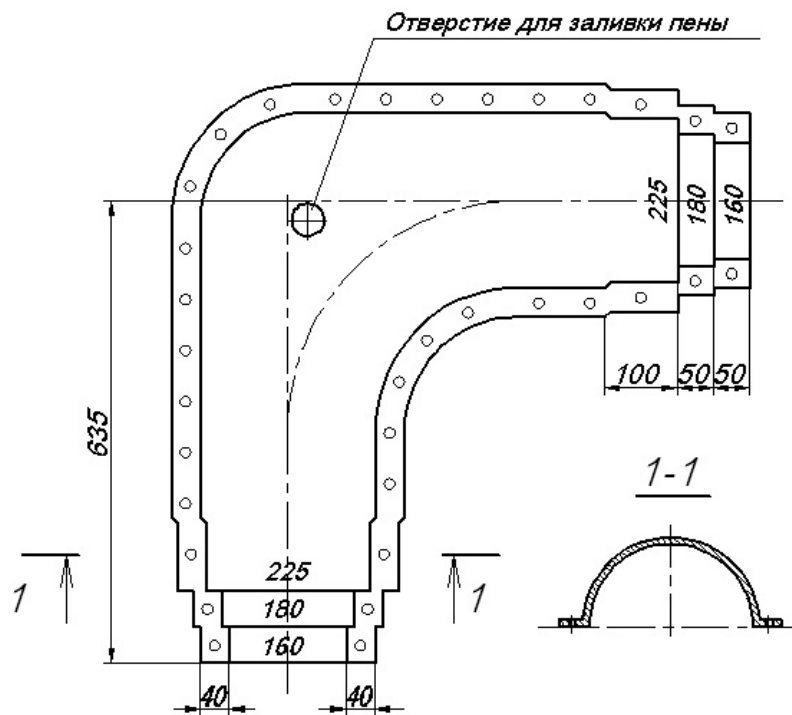


Рис. 12. Кожух для изоляции угольника (для диаметров оболочек 160-225 мм)

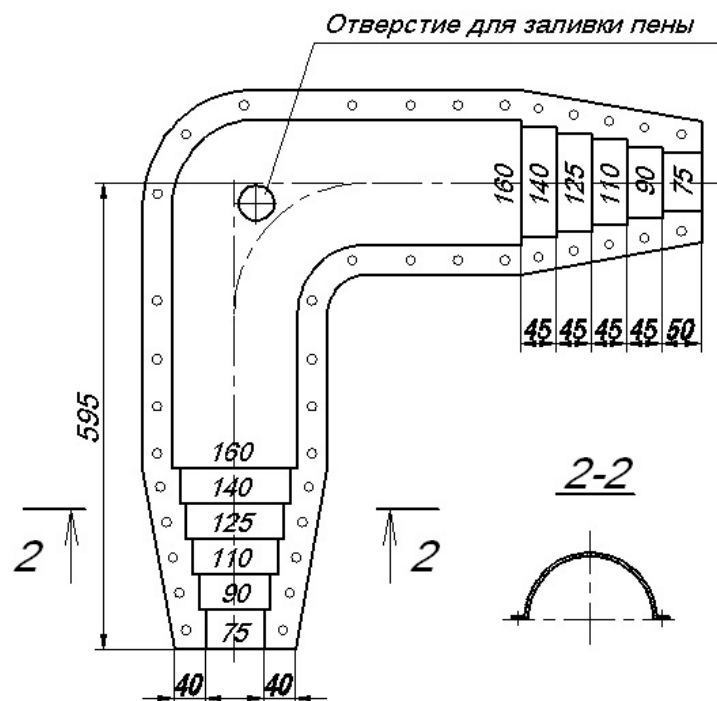


Рис. 13. Кожух для изоляции угольника, универсальный (для диаметров оболочек 90-160 мм)

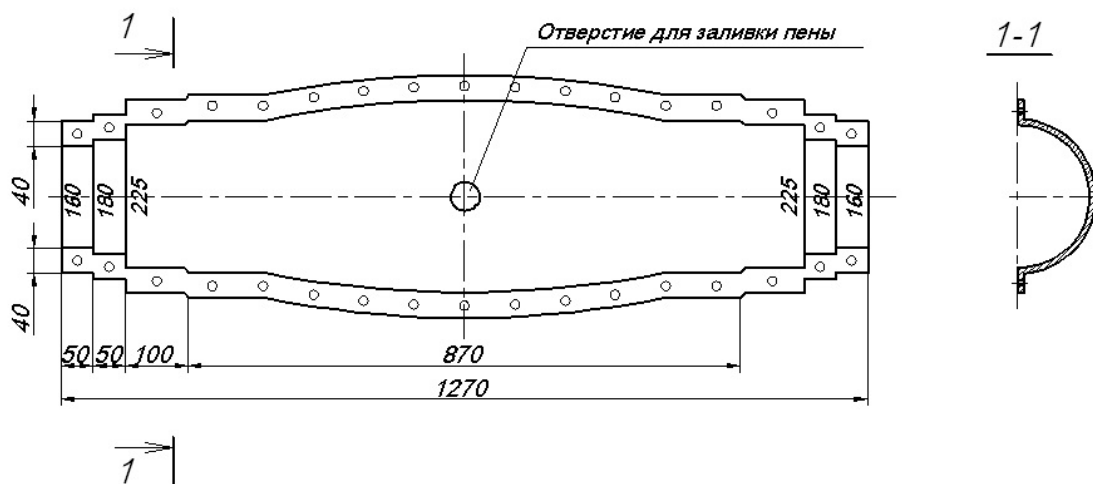


Рис. 14. Кожух для изоляции линейного стыка (для диаметров оболочек 160-225 мм)

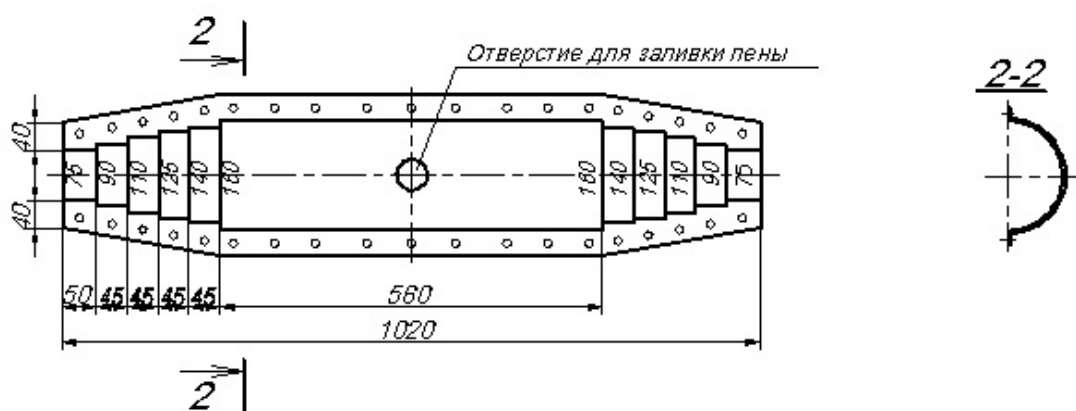


Рис. 15. Кожух для изоляции линейного стыка, универсальный (для диаметров оболочек 90-160 мм)

2.3.2. Термоусаживающаяся заглушка (ТЗИ) предназначена для гидроизоляции пенополиуретана на торце ГПИ-трубопровода.

Конструкции ТЗИ представлены на рис. 16, габаритные размеры приведены в таблице 7. Соответствие заглушек и труб ИЗОПЭКС представлено в таблице 8.

Таблица 7. Габаритные размеры (ТЗИ)

Тип ТЗИ	d_{max} , мм	D_{max} , мм	L_1 , мм	L_2 , мм
ТЗИ-1	51	130	27	40
ТЗИ-2	120	225	20	36
ТЗИ-3	165	280	19	104
ТЗИ-двойная	60	160	22	57

Длина снимаемой теплоизоляции с концов труб при монтаже см. таблицу 2.

ТЗИ-1, ТЗИ-2, ТЗИ-3

ТЗИ-двойная

Рис. 16. Термоусаживающаяся заглушка

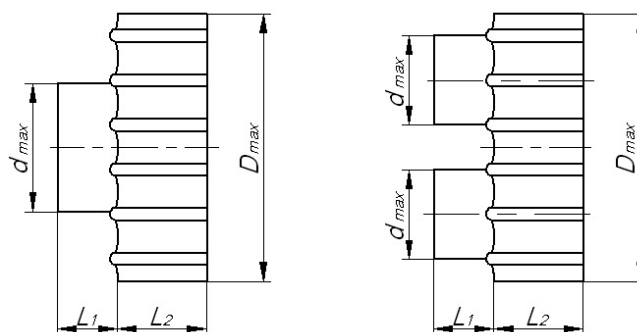


Таблица 8. Соответствие торцевых заглушек на трубы ИЗОПЭКС-1, ИЗОПЭКС-12У

		Диаметр наружной оболочки, мм						
		90	110	125	140	160	180	225
Диаметр оболочки трубопровода, мм	18	ТЗИ - 1						
	20							
	25							
	32							
	40	ТЗИ - 2						
	50							
	63	ТЗИ - 2						
	75							
	90							
	110	ТЗИ - 3						
	140							
160								

Для трубопровода ИЗОПЭКС-2 применяется термоусаживающаяся заглушка ТЗИ-двойная.

2.3.3. При проходе теплоизолированных труб сквозь стенки строительных конструкций (стен фундаментов, камер, колодцев и пр.) необходимо предусматривать мероприятия обеспечивающие целостность гидрозакщитной оболочки и сохранение гидроизоляции места прохода. Для этого рекомендуется использовать узлы прохода через стену.

Размеры узлов прохода представлены в таблице 9, конструкцию см. рис. 17.

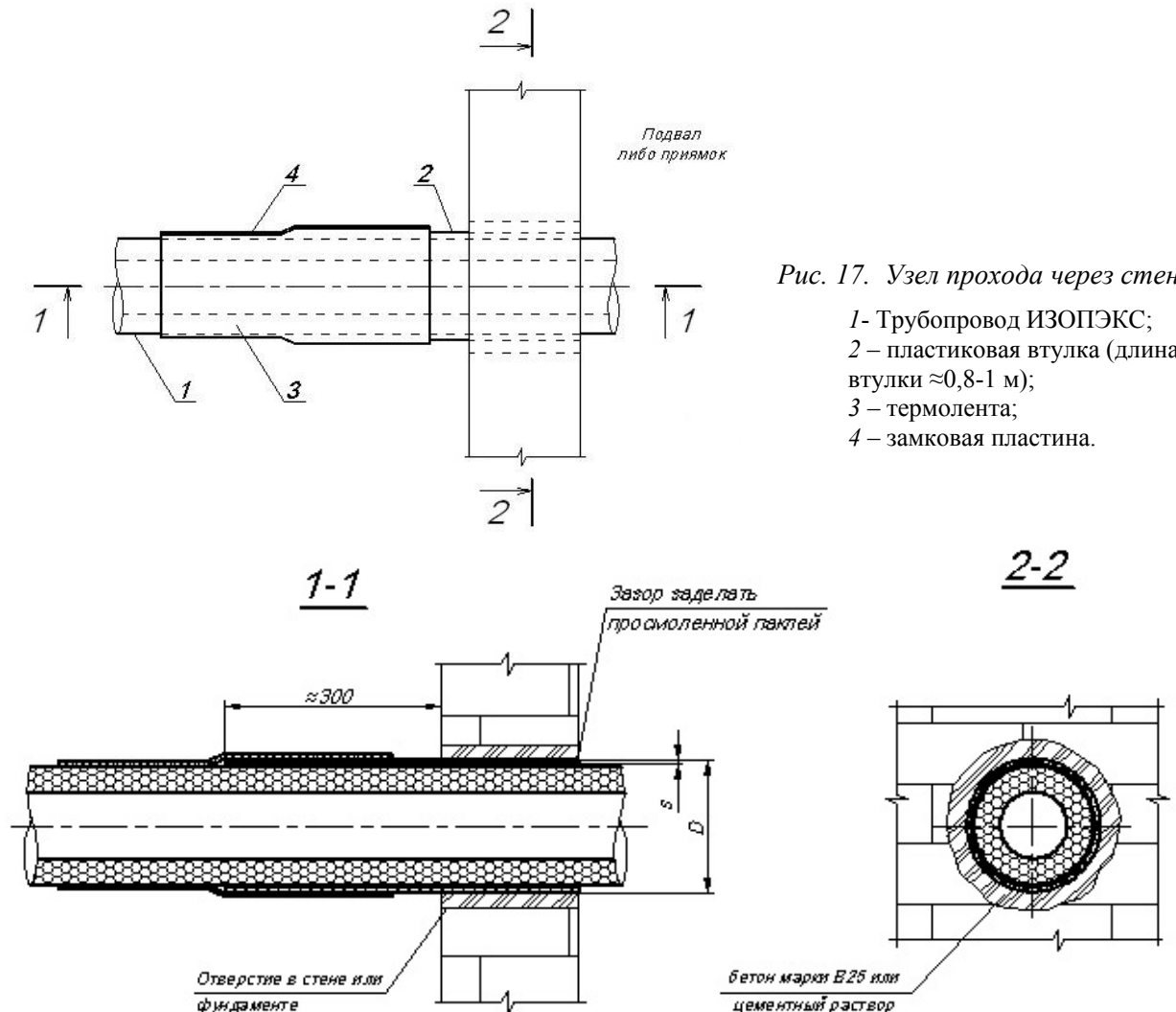


Рис. 17. Узел прохода через стену

- 1- Трубопровод ИЗОПЭКС;
- 2 – пластиковая втулка (длина втулки ≈0,8-1 м);
- 3 – термолента;
- 4 – замковая пластина.

Таблица 9. Размеры узлов прохода

Наименование	D, мм	s, мм
Узел прохода через стену 90 мм	110	2,5
Узел прохода через стену 110 мм	125	2,5
Узел прохода через стену 125 мм	140	3,0
Узел прохода через стену 140 мм	160	3,0
Узел прохода через стену 160 мм	180	3,0
Узел прохода через стену 180 мм	225	3,5
Узел прохода через стену 225 мм	315	4,9

Свободный конец теплоизолированного трубопровода должен выступать в подвалы зданий, в ЦТП, в прямки на определенную длину, но не более значений, приведенных в таблице 10.

Таблица 10. Длина выступа ГПИ-трубопровода в подвал

Наружный диаметр рабочей трубы, мм	Длина выступа, мм	Наружный диаметр рабочей трубы, мм	Длина выступа, мм
18	260	63	320
20	260	75	320
25	260	90	330
32	260	110	340
40	270	140	640
50	270	160	640

2.3.4. Для обозначения тепловой сети под землей используется сигнальная лента (надпись “Внимание! Теплосеть!”). Поставляется рулонами по 250 м.

3. ОСОБЕННОСТИ ПРОЕКТИРОВАНИЯ ТЕПЛОСЕТЕЙ ИЗ ТЕПЛОИЗОЛИРОВАННЫХ ТРУБ

3.1. При проектировании тепловых сетей из теплоизолированных труб следует руководствоваться общими требованиями:

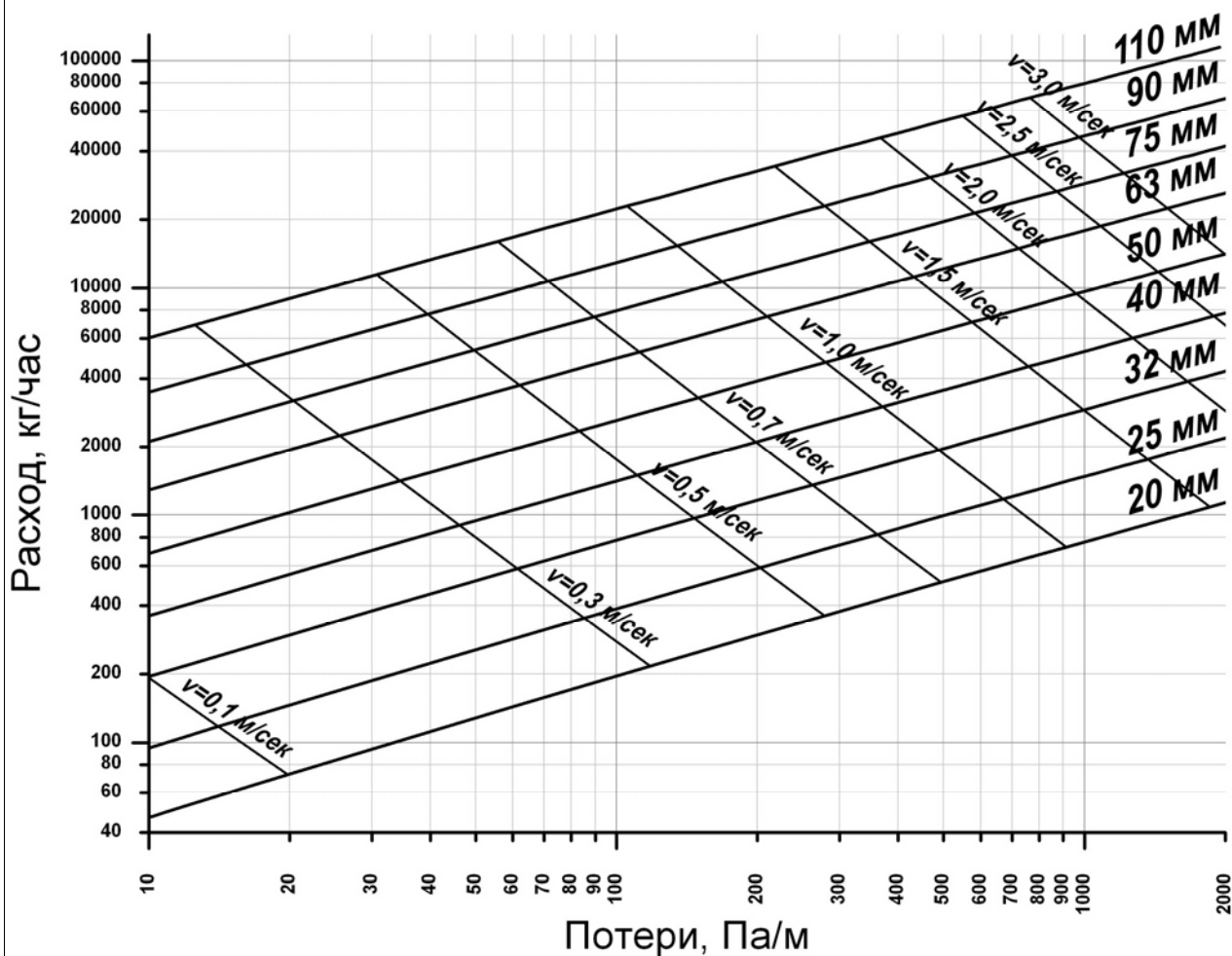
СНиП 41-02-2003	Тепловые сети
СНиП 41-03-2003	Тепловая изоляция оборудования и трубопроводов
СНиП 41-01-2003	Отопление, вентиляция и кондиционирование
СНиП 12-03-2001	Безопасность труда в строительстве
СНиП 12-04-2002	Безопасность труда в строительстве. Часть 2 Строительное производство
СНиП 21-01-97	Пожарная безопасность зданий и сооружений
СНиП 11-01-95	Охрана окружающей среды
СНиП 3.02.01-87	Земляные сооружения, основания и фундаменты
СНиП 2.09.03-85	Сооружения промышленных предприятий
СП 40-102-2000	Проектирование и монтаж трубопроводов систем водоснабжения и канализации из полимерных материалов
СП 41-103-2000	Проектирование тепловой изоляции оборудования и трубопроводов
СП 41-107-2004	Проектирование и монтаж подземных трубопроводов горячего водоснабжения из труб ПЭ-С с тепловой изоляцией из пенополиуретана в полиэтиленовой оболочке

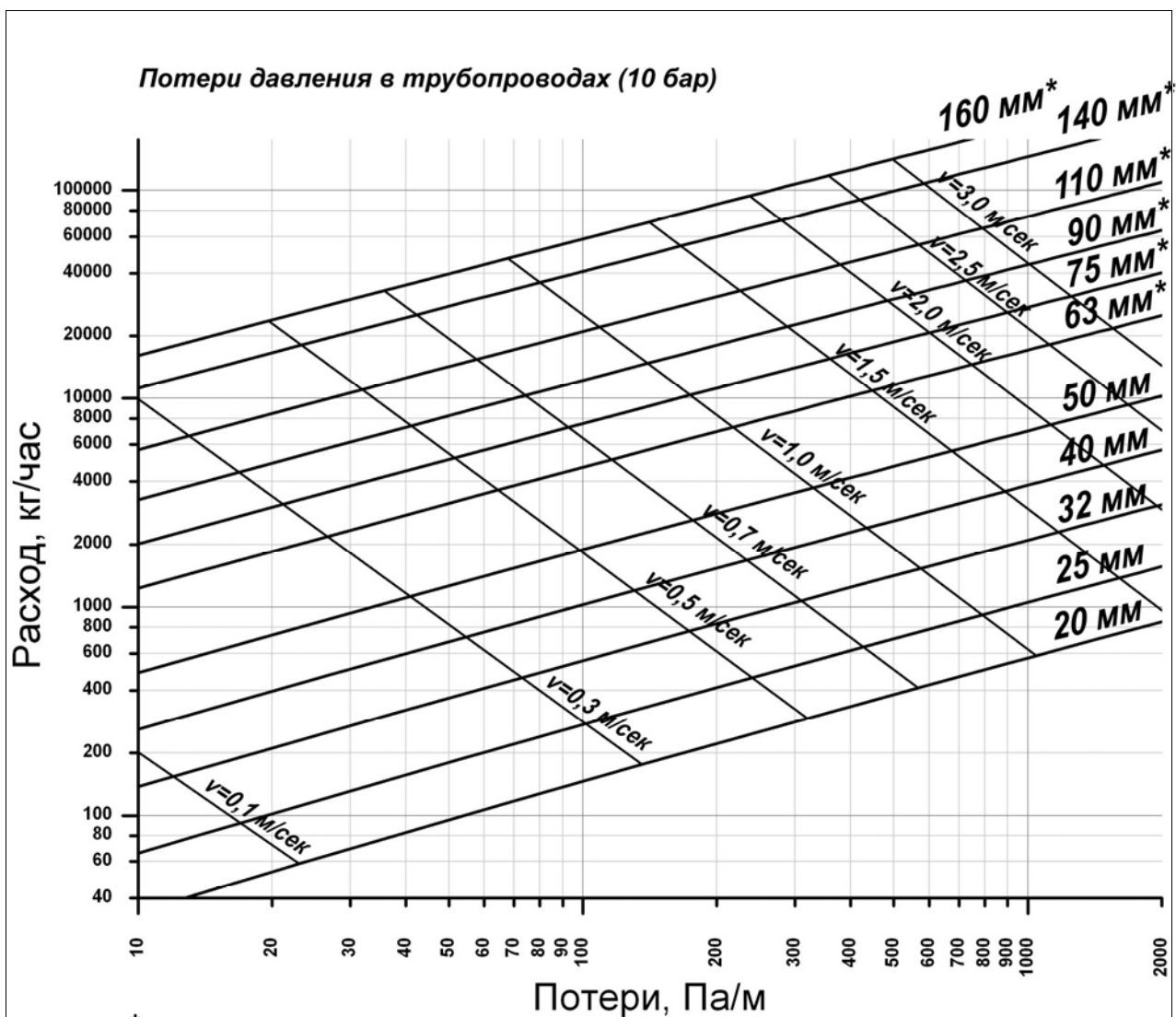
3.2. Гидравлический расчет трубопроводов.

При определении диаметров трубопроводов, при необходимости, можно допустить значительно более высокие потери напора на погонный метр, по сравнению со стальными трубами.

Определение удельных потерь рекомендуется производить по графикам:

Потери давления в трубопроводах (6 бар)





При гидравлическом расчете трубопроводов из теплоизолированных труб местные потери по трассе можно не учитывать, кроме мест стыковых соединений. В зависимости от количества запорной арматуры и стыковых соединений дополнительные потери на местных сопротивлениях принимаются 10-30% от линейных.

3.3. Методика расчёта долговечности теплоизолированных труб при параметрах эксплуатации, не совпадающих с классами по ГОСТ Р 52134-2003, изложена в приложении «А».

3.4. Теплотехнический расчёт выполняется в соответствии с требованиями СП 41-103-2000, СНиП 41-03-2003 и с таблицами потерь в приложении «Б».

3.5. При проектировании внутриквартальных подземных сетей теплоснабжения бесканально из теплоизолированных труб специальных компенсаторов температурной деформации предусматривать не требуется, т.к. в уложенном состоянии трубопровод из теплоизолированных труб ИЗОПЭКС в гофрированной оболочке является самокомпенсирующимся.

3.6. При бесканальной прокладке теплоизолированных трубопроводов теплоснабжения, горячего и холодного водоснабжения устройство промежуточных неподвижных опор не требуется.

Устройство неподвижных опор следует предусматривать в местах присоединения полимерных трубопроводов к стальным трубопроводам на ответвлениях, а также на вводах в здания и сооружения со стороны стальных труб, во избежание дополнительной нагрузки на гибкие трубопроводы от стальных труб и арматуры.

3.7. Применение гибких трубопроводов ИЗОПЭКС при проектировании и монтаже допускает произвольный план трассы. Примеры трассировки представлены на рис. 18.

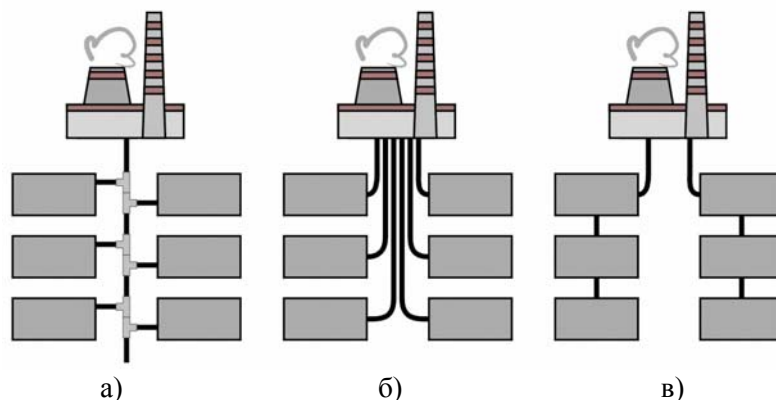


Рис. 18. Варианты трассировки (а – последовательная схема, б - параллельная схема в - комбинированная схема)

Схема трассы выбирается исходя из конкретных условий, но радиусы поворота не должны быть меньше допустимых радиусов изгиба (см. таблицу 1).

Тройники для ответвлений, угольники, муфты устанавливаются на условно-прямых участках ($R_{\text{изгиба мин}} = 4 \text{ м}$).

3.8. При бесканальной прокладке трубопроводов теплоснабжения, горячего и холодного водоснабжения из теплоизолированных труб сопутствующий дренаж не требуется.

3.9. Теплоизолированные трубы, используемые для сетей теплоснабжения, горячего и холодного водоснабжения не требуется оснащать системой дистанционного оперативного контроля (ОДК) за состоянием влажности теплоизоляции из ППУ.

3.10. Гибкие теплоизолированные трубопроводы не требуют катодной защиты. Трубы не подвержены внешней и внутренней коррозии, их пропускная способность не изменяется в течение всего срока эксплуатации.

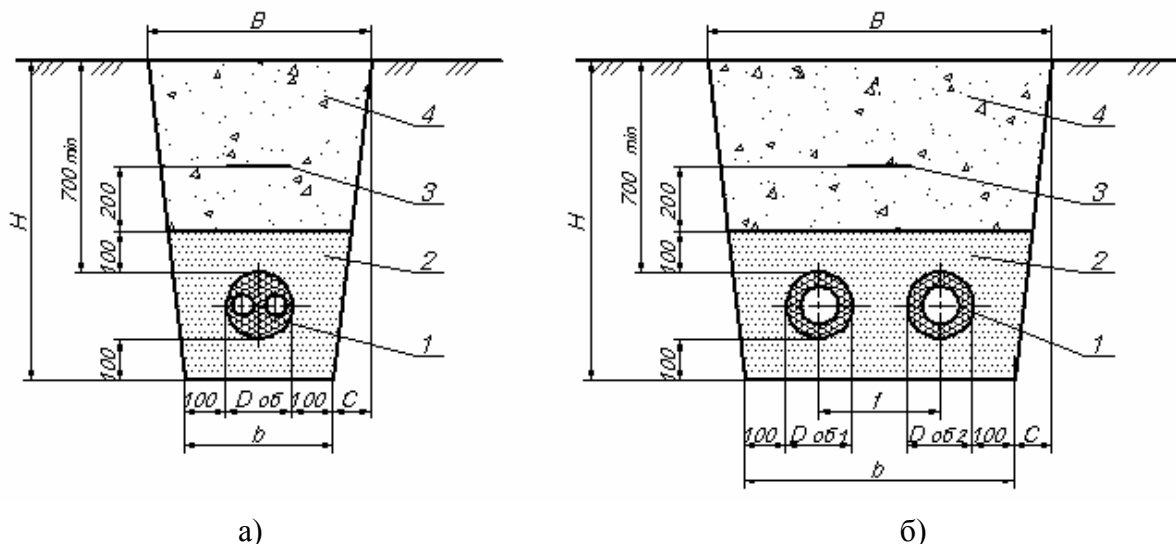
3.11. При пересечении трамвайных путей, проездов общегородского значения, крупных автомагистралей, железных дорог прокладку трубопроводов теплоснабжения из теплоизолированных труб **обязательно** предусматривать в футлярах.

3.12. Варианты прокладки ГПИ-трубопроводов.

3.12.1. Прокладка в траншее.

Разработку траншей и работы по устройству оснований для бесканальной прокладки труб ИЗОПЭКС следует производить с учетом общих требований СНиП 3.02.01-87 и региональных требований.

Минимальный размер траншеи при однострунной, двухтрубной и многотрубной прокладок теплоизолированных труб представлены на рис. 19.



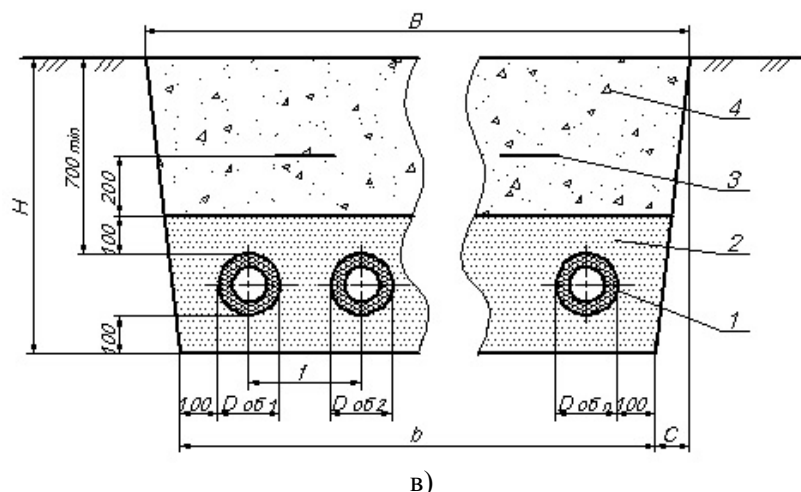


Рис. 19. Размеры траншеи (а - однотрубная прокладка, б - двухтрубная прокладка в - многотрубная прокладка)

- 1 – трубопровод ИЗОПЭКС;
 2 – равномерный по структуре песок;
 3 – сигнальная лента;
 4 – грунт;
 H – глубина траншеи;
 b – минимальная ширина траншеи по дну;
- B – минимальная ширина траншеи по верху;
 $D_{об}$ – наружный диаметр оболочки;
 $D_{об1}, D_{об2}, D_{обn}$ – наружные диаметры оболочек первой, второй и n-ой трубы;
 C – заложение откоса;
 f – минимальное межосевое расстояние.

Минимальная ширина траншеи по дну b [мм] определяется по формуле
 - при однотрубной бесканальной прокладке

$$b = D_{об} + 200, \quad (1)$$

- при многотрубной бесканальной прокладке

$$b = D_{об1} + D_{об2} + \dots + D_{обn} + (n-1) \cdot f + 200, \quad (2)$$

где $D_{об}$ – наружный диаметр оболочки трубы, мм;
 $D_{об1}, D_{об2}, D_{обn}$ – наружные диаметры оболочек первой, второй и n-ой трубы, мм;
 n – количество труб ИЗОПЭКС в траншее;
 f – минимальное расстояние между осями труб ИЗОПЭКС (см. таблицу 11).

Таблица 11. Межосевое расстояние

Наружный диаметр оболочки трубы, мм	Расстояние между осями, мм
90-140	280
160-225	320

Минимальная ширина траншеи по верху B [мм] определяется по формуле

$$B = b + 2 \cdot C, \quad (3)$$

где b – минимальная ширина траншеи по дну, мм;
 C – заложение откоса, мм;

$$C = H \cdot m, \quad (4)$$

где H – глубина траншеи, мм;
 m – допустимая крутизна откоса, которая зависит от вида грунта, выбирается по таблице 12 согласно СНиП 12-04-2002.

Таблица 12. Наибольшая крутизна откоса

Виды грунтов	Наибольшая крутизна откоса при глубине выемки не более	
	1,5 м	3 м
Насыпные неслежавшиеся	0,67	1
Песчаные	0,5	1
Супесь	0,25	0,67
Суглинок	0	0,5
Глина	0	0,25
Лессовые	0	0,5

Минимальная глубина заложения теплоизолированных труб (от верха гофрированной полиэтиленовой оболочки) должна приниматься:

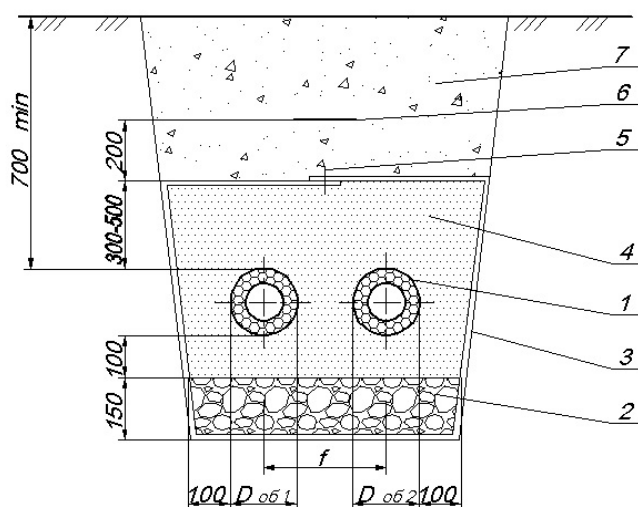
- до поверхности земли – не менее 0,7 м;
- до поверхности дороги – не менее 1 м;
- в остальных случаях – по профилю или по технико-экономическим показателям, но не более 2 м.

Примечание:

При необходимости заложения в грунт теплоизолированных труб более чем на 2,0 м рекомендуется производить специальный прочностной расчет теплоизоляционной конструкции из условия допустимой относительной вертикальной деформации теплоизоляционной конструкции.

При бесканальной прокладке трубопроводов из теплоизолированных труб последние рекомендуется укладывать на песчаное основание толщиной не менее 10 см с обсыпкой из песка толщиной 10 см с коэффициентом фильтрации не менее 5 м/сут при несущей способности грунта не менее 0,15 МПа. При меньшей несущей способности (менее 0,1 МПа) или высокой твёрдости и плотности подстилающего грунта необходимо устраивать под теплоизолированные трубы искусственное основание из песка с коэффициентом фильтрации не менее 20 м/сут. Далее производится засыпка грунтом с укладкой сигнальной ленты.

При прокладке трубопроводов ИЗОПЭКС в подвижных грунтах по дну траншеи и по стенкам рекомендуется укладывать геотекстиль. На дно траншеи делается подсыпка из щебня, на которую формируется песчаная подушка. Уложенные трубопроводы засыпаются песком, толщина песчаного слоя (от верха оболочки) 30-50 см. Затем необходимо произвести закрепление геотекстиля, засыпать траншею грунтом с укладкой сигнальной ленты (см. рис. 20).



- 1 - трубопровод ИЗОПЭКС;
 - 2 - щебень;
 - 3 - геотекстиль;
 - 4 - равномерный по структуре песок;
 - 5 - скрепление геотекстиля;
 - 6 - сигнальная лента;
 - 7 - грунт
- $D_{об1}$, $D_{об2}$ – наружные диаметры оболочек первой, второй трубы;
 f - минимальное межосевое расстояние.

Рис. 20. Прокладка в подвижных грунтах

3.12.2. Прокладка в непроходном канале.

Допускается проектировать теплосети в непроходных каналах, с обязательной подсыпкой дна канала слоем песка толщиной 10 см с коэффициентом фильтрации не менее 5 м в сутки, с последующей засыпкой трубопровода песком (толщина слоя не менее 10 см (от верха оболочки) либо полная засыпка канала песком). Пример прокладки в канале представлен на рис. 21.

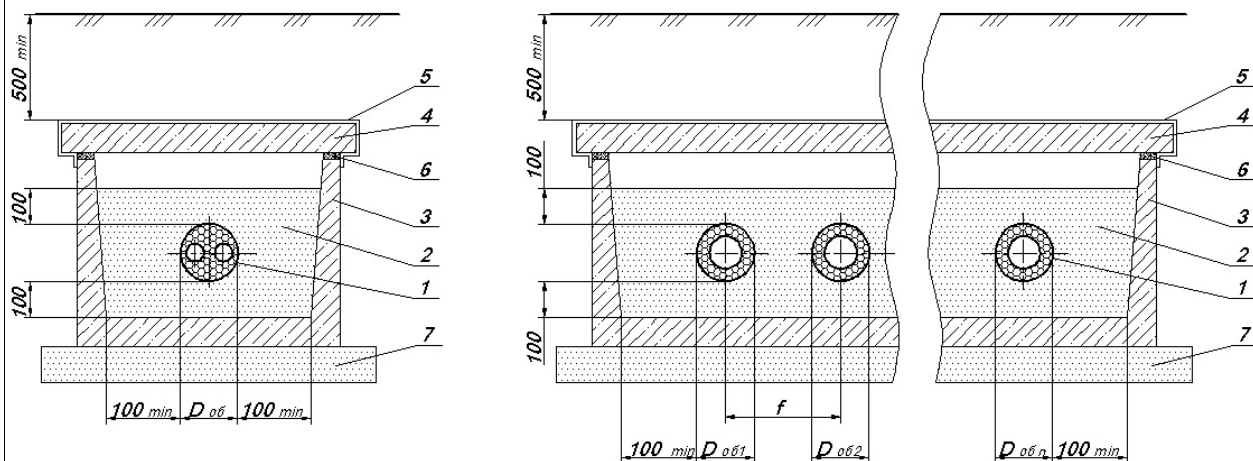
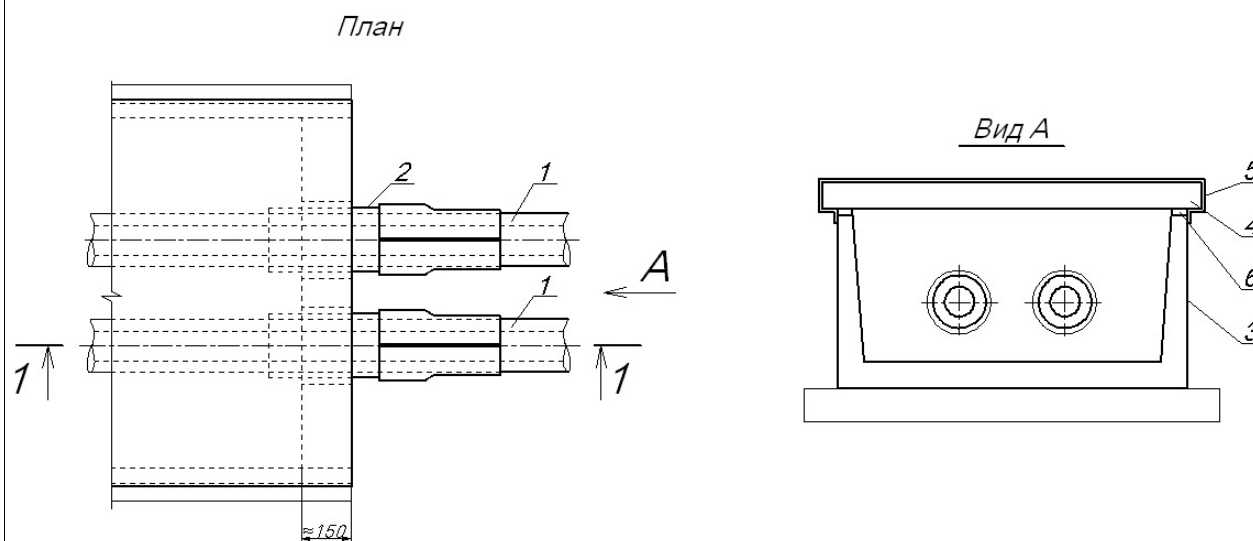


Рис. 21. Прокладка в непроходных каналах

- 1 – трубопровод ИЗОПЭКС;
- 2 – равномерный по структуре песок;
- 3 – лоток (канал марки КЛ);
- 4 – плита (канал марки КЛ);
- 5 – гидроизоляция;
- 6 – цемент;

- 7 – строительный песок;
- $D_{об}$ – наружный диаметр оболочки;
- $D_{об1}, D_{об2}, D_{обn}$ – наружные диаметры оболочек первой, второй и n-ой трубы;
- f – минимальное межосевое расстояние.

3.12.3. Совмещение бесканальной и канальной прокладок представлено на рис. 22.



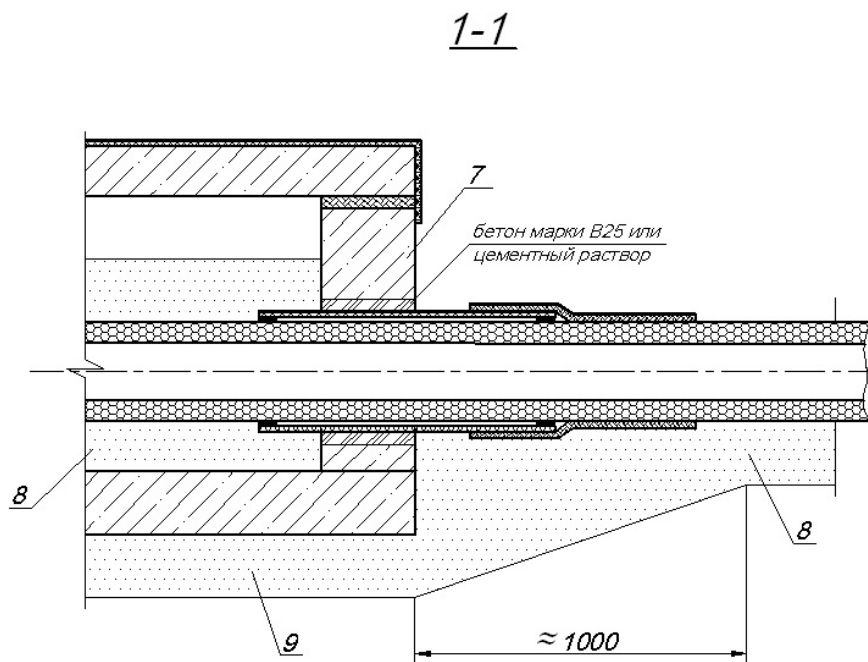


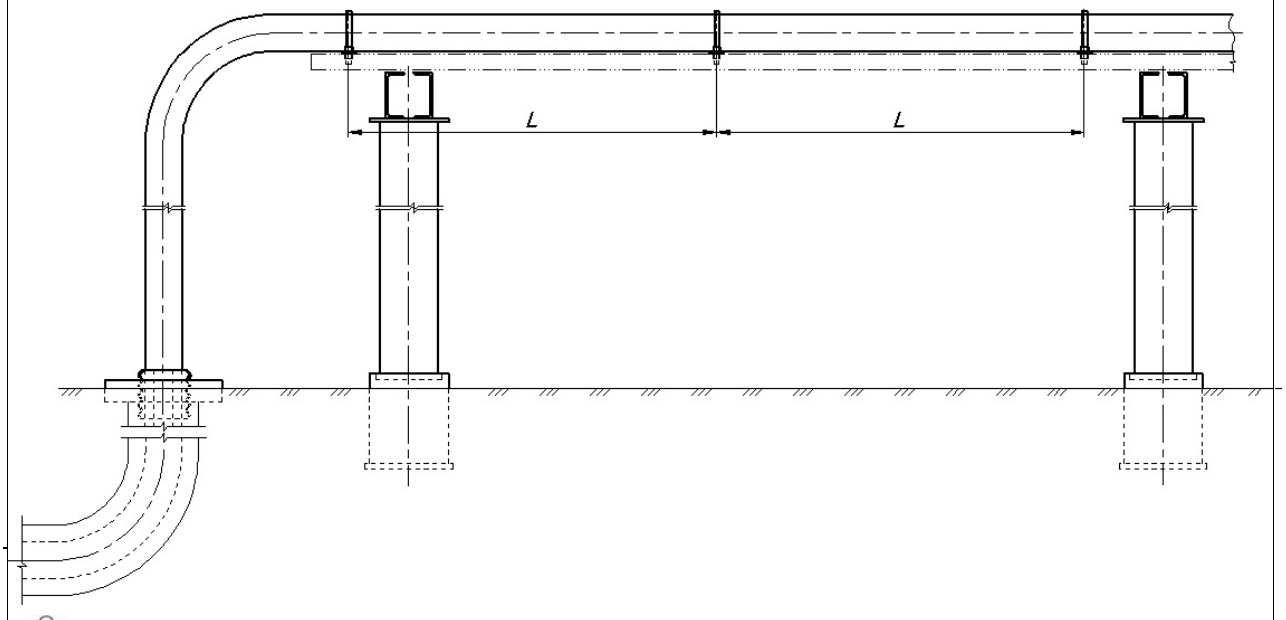
Рис. 22. Совмещение бесканальной и канальной прокладок

- | | |
|--|-------------------------------------|
| 1 – трубопровод ИЗОПЭКС; | 6 – цемент; |
| 2 – узел прохода через стену (см. п. 2.3.3); | 7 – плита (ж/б, кирпич); |
| 3 – лоток (канал марки КЛ); | 8 – равномерный по структуре песок; |
| 4 – плита (канал марки КЛ); | 9 – строительный песок; |
| 5 – гидроизоляция; | |

3.12.4. Допускается проектировать теплосети наземным способом. В этом случае трубы укладываются на пролетное строение эстакады. Эстакады (опоры, стойки, пролетные строения) проектируются в соответствии со СНиП 2.09.03-85, с пособием к СНиП 2.09.03-85 и типовой серии 3.015.

Для закрепления трубопроводов рекомендуется использовать хомуты через определенные расстояния (см. таблицу 13).

Не допускается воздействие на трубу ИЗОПЭКС прямых солнечных лучей, т.к. ультрафиолетовое излучение ухудшает оболочку трубы.



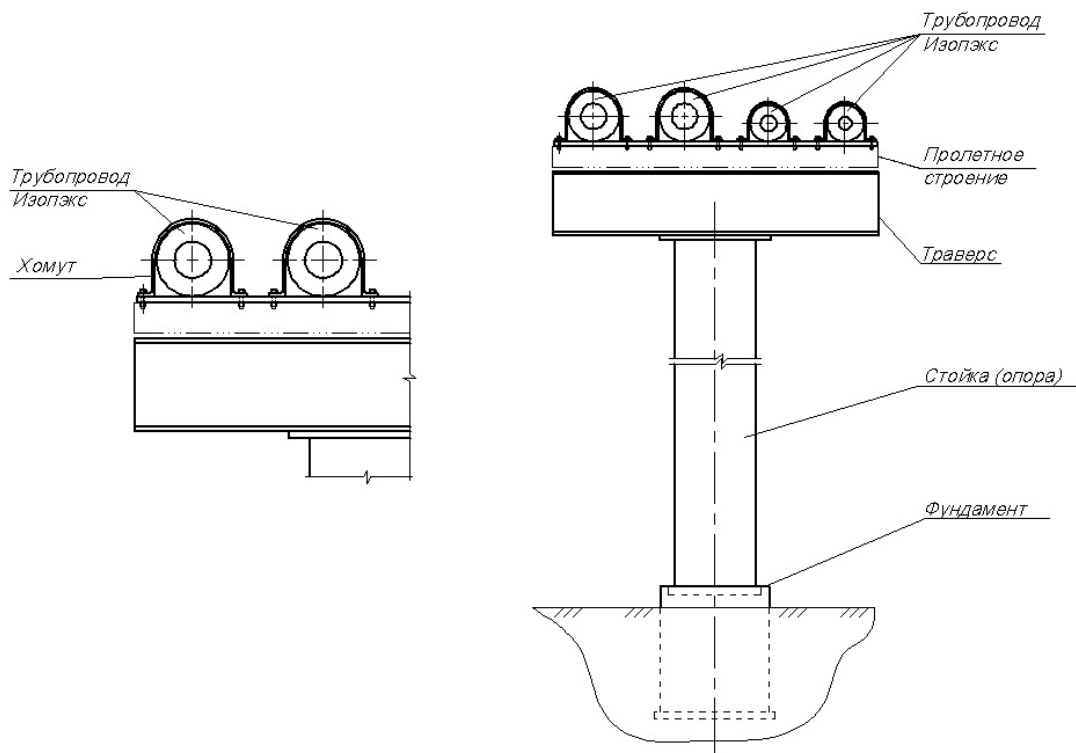


Рис. 23. Пример наземной прокладки

Таблица 13. Расстояние между хомутами

Наружный диаметр полиэтиленовой оболочки трубы, мм	Расстояние между хомутами <i>L</i> , м
90	0,9
110	1,0
125	1,1
140	1,2
160	1,6
180	1,8
225	2,2

3.12.5. Совмещение подземной и наземной прокладок представлено на рис. 24.

При повороте трубопроводов вверх (либо вниз) радиусы поворотов не должны быть меньше допустимых радиусов изгиба (см. таблицу 1). Межосевые расстояния при вертикальной прокладке принимаются аналогичными горизонтальной прокладке (см. таблицу 11).

Зазор между дренажной трубой и ГПИ-трубопроводом заполняется песком.

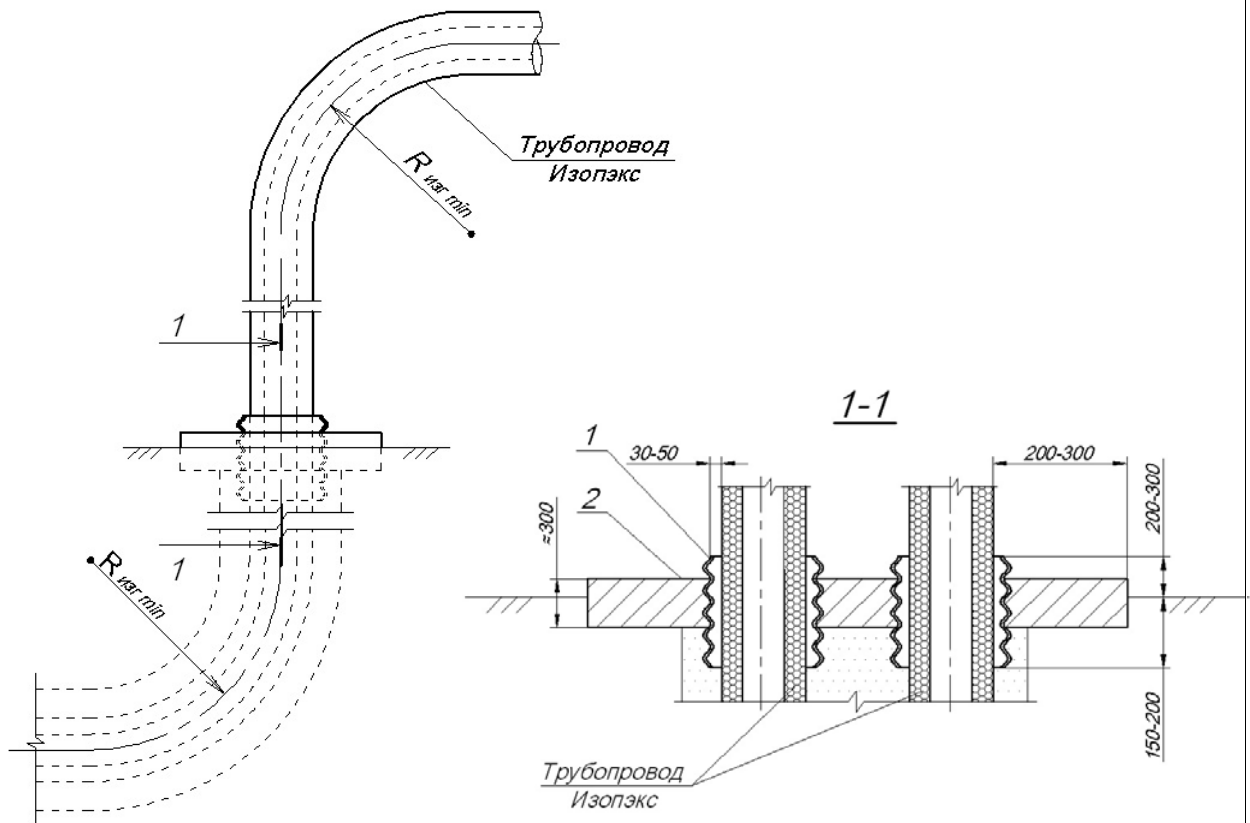


Рис. 24. Совмещение подземной и наземной прокладок

1 – гофрированная труба (например, труба ДГТ ПНД IV типа);
2 – ж/б плита;

3.13. Варианты пересечения ГПИ-трубопроводов.

Тройники для ответвлений устанавливаются на условно-прямых участках ($R_{\text{изгиба мин}} = 4$ м).

Высота поднятия одного трубопровода относительно другого H [мм] определяется по формуле

$$H = \frac{D_1}{2} \square \frac{D_2}{2} \square 50,$$

(5)

где D_1 - максимальный наружный диаметр кожуха, мм;

D_2 – наружный диаметр оболочки поднимаемого трубопровода, мм;

Расстояние от поверхности земли до полиэтиленовой оболочки трубопровода должно составлять не менее 60 см.

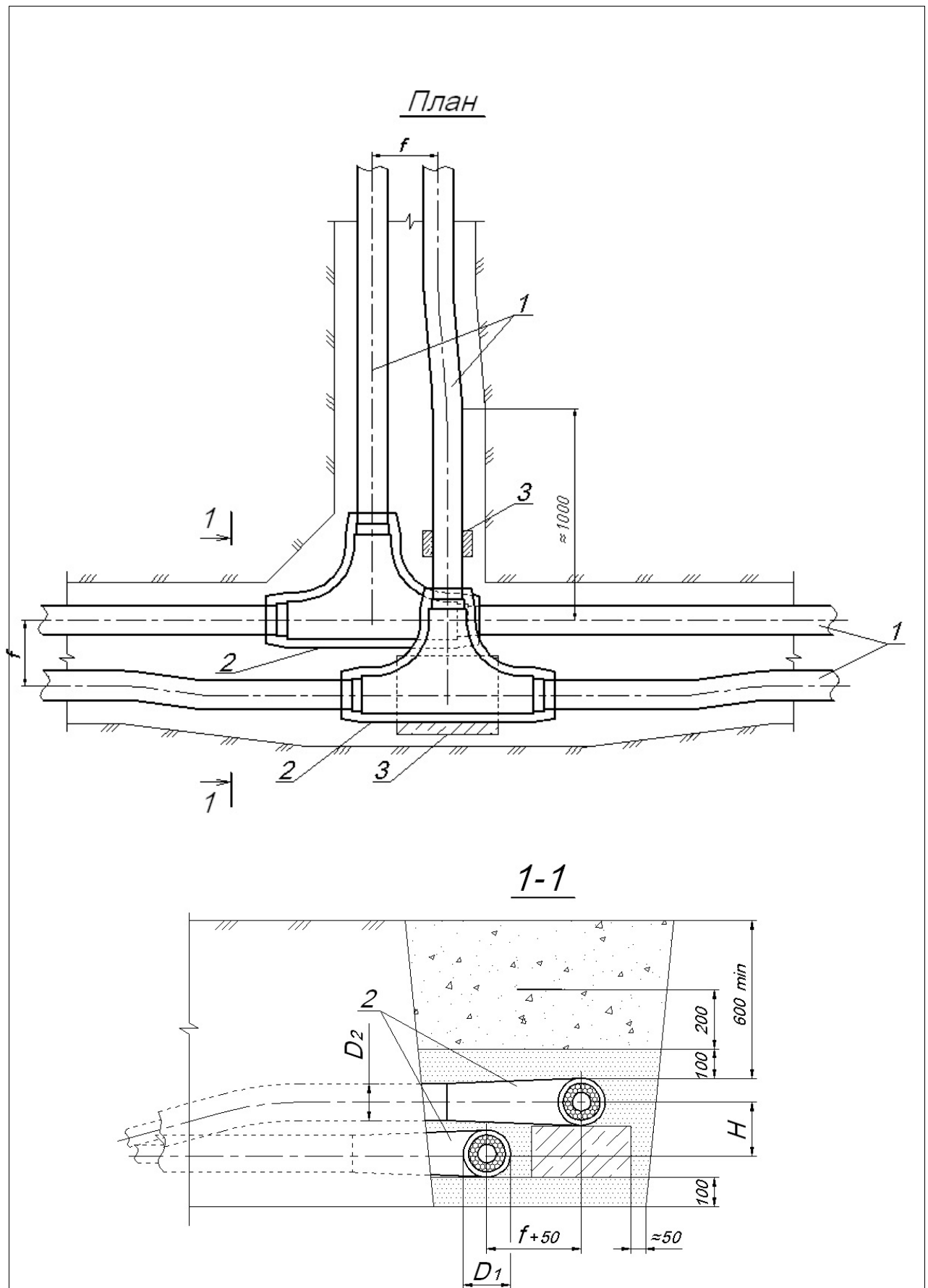


Рис. 25. Тройниковое разветвление при двухтрубной прокладке

1 – трубопровод ИЗОПЭКС;

2 – кожух для изоляции тройника;

3 – подпорка из негрубого материала (например,

D_1 – максимальный наружный диаметр кожуха (см. п. 2.3.1)

D_2 – наружный диаметр оболочки поднимаемого

грунтовая подушка, мешок с песком);

трубопровода;

f - минимальное межосевое расстояние.

Пример тройникового разветвления при четырехтрубной прокладке представлен на рис. 26.

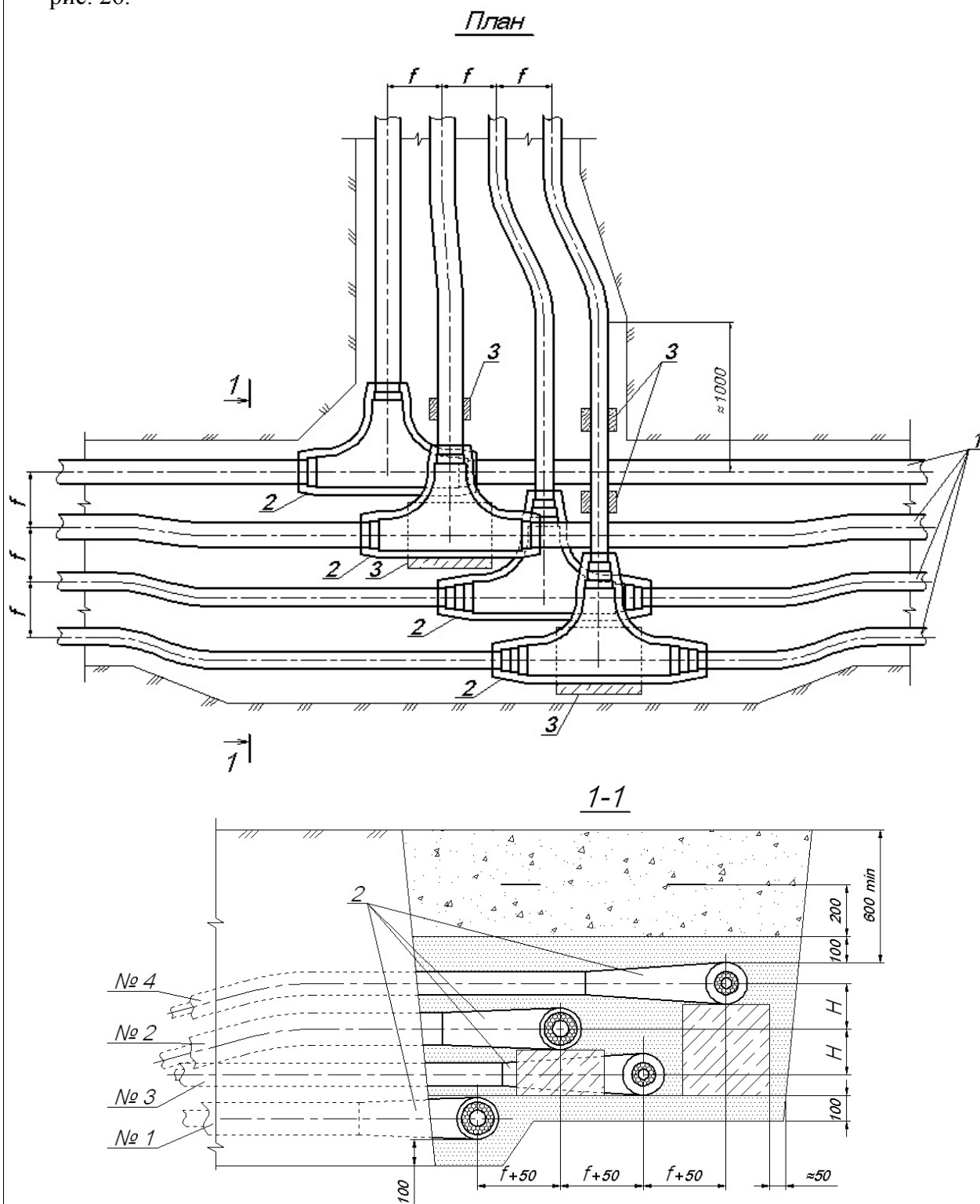


Рис. 26. Тройниковое разветвление при четырехтрубной прокладке

1 – трубопровод ИЗОПЭКС;

2 – кожух для изоляции тройника;

3 – подпорка из негрубого материала (например, грунтовая подушка, мешок с песком)

D_1 – максимальный наружный диаметр кожуха (см. п. 2.3.1)

D_2 – наружный диаметр оболочки поднимаемого трубопровода;

f - минимальное межосевое расстояние.

Высота поднятия одного трубопровода относительно другого H рассчитывается по формуле (5).

В данном примере производится заглубление трубопровода №1. Трубопровод №2 поднимается относительно трубопроводов №1 и №3. Трубопровод №3 протягивается между первым и вторым трубопроводами. Трубопровод №4 поднимается относительно трубопровода №2.

3.14. Узел ввода гибких трубопроводов в приямок ЦТП, в подвал здания с переходом на стальной трубопровод и установкой неподвижной опоры представлен на рис. 27.

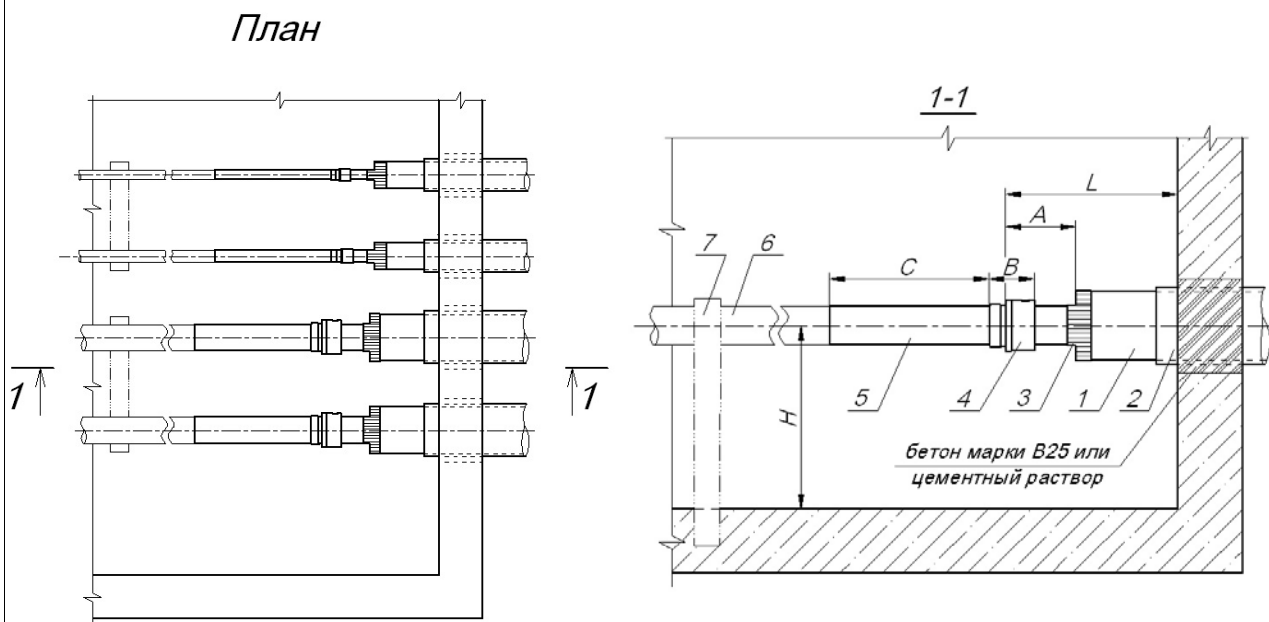


Рис. 27. Пример узла ввода гибких трубопроводов в приямок ЦТП, в подвал здания

- | | |
|--|-----------------------------|
| 1 – трубопровод ИЗОПЭКС; | 5 – металлический патрубок; |
| 2 – узел прохода через стену; | 6 – стальной трубопровод; |
| 3 – термоусаживающаяся заглушка; | 7 – неподвижная опора. |
| 4 – переход на сварное соединение в комплекте с монтажной гильзой; | |

Размер перехода на сварное соединение в комплекте с монтажной гильзой B приведен в таблице 3. При соединении РЕХ-трубы со стальной необходимо предварительно приварить втулку фитинга к металлическому патрубку $C=40-50$ см (арматуре, фланцу, отводу) и только потом выполнять опрессовку фитинга.

Внимание: выполнение сварки в другой последовательности приведет к повреждению функциональной полиэтиленовой трубы!

Свободный конец теплоизолированного трубопровода должен выступать в подвалы зданий, в ЦТП, в приямки на определенную длину L (см. таблицу 10).

При переходе на другой вид трубопровода на концах труб теплоизоляция снимается вручную с помощью ножа и стамески с обнажением концов труб на длину A (см. таблицу 2).

Необходимо предусмотреть устройство неподвижных опор в местах присоединения полимерных трубопроводов к стальным трубопроводам. Минимальное расстояние от сварного шва до установки неподвижной опоры составляет 100 мм.

Высота H , неподвижная опора принимается по проекту.

3.15. Пример камеры с переходом на стальной трубопровод приведен на рисунке 28.

Расположение трубопроводов в камере, установка воздушников, спускников принимаются по СНиП 41-02-2003 и по трассировке тепловой сети. Ввод в камеру аналогичен входу в приямок ЦТП, в подвал здания описанному в п. 3.14.

Стальные трубопроводы в камере должны быть заизолированы.

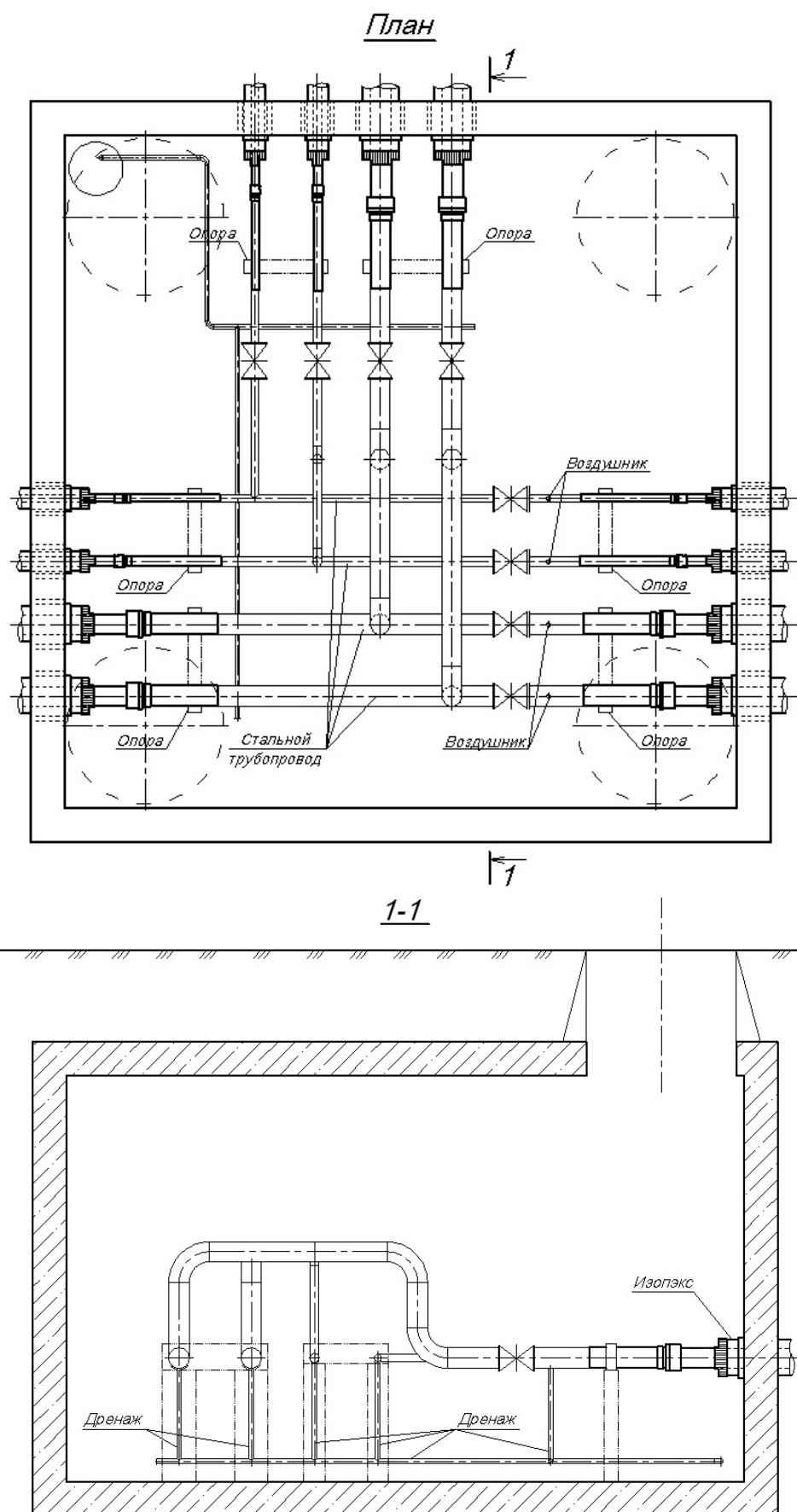


Рис. 28. Пример камеры с переходом на стальной трубопровод

3.16. Расстояния до зданий, сооружений и инженерных сетей принимать в соответствии со СНиП 41-02-2003.

4. СКЛАДИРОВАНИЕ, ТРАНСПОРТИРОВКА И ХРАНЕНИЕ ТЕПЛОИЗОЛИРОВАННЫХ ТРУБ

4.1. Транспортировка теплоизолированных труб, соединительных деталей, элементов и материалов должны выполняться в соответствии с общими требованиями ТУ 2248-002-569-274-18-2008.

4.2. Теплоизолированные трубы могут транспортироваться любым видом транспорта, обеспечивающим сохранность целостности трубы и изоляции, в соответствии с правилами, действующими на этом транспорте.

4.3. Теплоизолированные трубы в бухтах должны складироваться и храниться на приобъектных складах на ровных площадках под навесами или с применением соответствующих мер, исключающих прямое попадание солнечных лучей.

4.4. Места складирования должны исключать непосредственный контакт изоляции труб с водой.

4.5. Бухты труб должны складироваться горизонтально на площадках, свободных от твердых включений на подкладках, высота которых должна быть на 5 см больше, чем толщина изоляции трубы, или на песчаных насыпях толщиной не менее 10 см в горизонтальном положении в рядах высотой не более 2-х метров.

4.6. Соединительные детали, элементы и материалы должны храниться отдельно в закрытых помещениях.

4.7. Перевозку, погрузку и разгрузку теплоизолированных труб необходимо производить при температуре выше минус 18°C.

4.8. При разгрузке запрещается сбрасывать бухты теплоизолированных труб.

4.9. Погрузку и разгрузки бухт труб следует производить с помощью мягких полотенец или строп.

5. СТРОИТЕЛЬСТВО СЕТЕЙ ИЗ ПРЕДВАРИТЕЛЬНО ИЗОЛИРОВАННЫХ ТРУБ

5.1. Работы по строительству новых и реконструкции действующих сетей из ГПИ-труб следует производить с учетом общих требований нормативных документов, указанных в п. 3.1, а также в соответствии с проектом организации строительства (ПОС) и проектом производства работ (ППР).

5.2. Проекты необходимо согласовывать с эксплуатационными организациями. Без указанного согласования начинать работы по прокладке сетей из теплоизолированных труб запрещается.

5.3. ГПИ-трубы, соединительные детали и комплектующие изделия, поступающие на стройплощадку должны проходить входной контроль качества и соответствие наименованию заявленной продукции.

5.4. Перед монтажом убедиться в том, что на полиэтиленовой оболочке трубы нет механических повреждений. Все выявленные повреждения гофрированной оболочки заделывают путем наложения заплат из термоусаживающейся ленты.

5.5. Если имеются большие повреждения, полученные при нарушениях условий транспортировки, хранения (глубокие трещины, надрезы длиной более 30 см или поперечные трещины размером более половины периметра оболочки), следует обратиться к производителю.

Повреждения рабочей трубы из сшитого полиэтилена можно исправить удалением поврежденного участка и дальнейшим соединением с помощью фитингов.

Внимание: монтаж поврежденного трубопровода категорически запрещается!

5.6. Прокладка подземных сетей из теплоизолированных труб включает следующие основные этапы работ:

- разбивку трассы на местности и ее приемку;
- разработку траншей и устройство песчаной подсыпки, соответствующей требованиям настоящих ТР;
- разматывание бухт;
- соединение (присоединение) труб;
- гидравлические испытания;
- теплоизоляцию стыков труб;
- устройство опор (упоров);
- обсыпка трубопровода с послойным уплотнением песчаного грунта в пазухах и по всей высоте обсыпки;
- обратную засыпку траншей.

Внимание: подключение сетей под тепловую нагрузку производится только после окончательной засыпки!

После окончания каждого этапа оформляется приемосдаточный акт о выполнении работ с участием производителя работ, представителей проектной и эксплуатирующей организаций.

5.7. Для удобства монтажа трубопровода ИЗОПЭКС, бухту необходимо разместить у одной из проектных отметок, а именно: место присоединения к действующим тепловым сетям, место ввода в здания и т.д.

5.8. Трубы ИЗОПЭКС могут укладываться в траншею, непосредственно из бухт. Бухту трубопровода ИЗОПЭКС можно разматывать перекачиванием вручную с наружного или внутреннего витка, постепенно срезая ножом стяжные ремни.

5.9. При укладке из бухты, постоянно вести контроль, над тем, чтобы оболочка трубы не контактировала с жесткими поверхностями (асфальт) и включениями грунта, имеющими острые края.



5.10. Не допускать появления изгибов трубы с радиусом меньшим минимального допустимого радиуса (минимальные допустимые радиусы изгиба трубопровода ИЗОПЭКС представлены в таблице 1).

5.11. До, во время и после окончания монтажа следует визуально удостовериться, что внутренняя поверхность труб свободна от инородных тел.

5.12. Бухты теплоизолированных труб запрещается укладывать в траншею, заполненную водой.

5.13. В случае укладки ГПИ-труб при отрицательной температуре наружного воздуха бухты рекомендуется выдержать при положительной температуре не менее 8-10 часов или перед размоткой осуществить их нагрев воздухом (тепловой пушкой) температурой не более 40°C. Прогреть трубу необходимо изнутри и снаружи во избежание образования трещин на полиэтиленовой оболочке во время размотки.

5.14. Работы по монтажу должны производиться специально обученным рабочим персоналом, прошедшим обучение и имеющим допуск на право производства работ по соединению и теплоизоляции стыков полимерных труб в ППУ изоляции.

5.15. Разрезка трубопроводов ИЗОПЭКС может быть выполнена вручную с использованием ножовок для резки металлов или дерева, мелкозубыми плотницкими пилами и столярными ножовками. Линия реза должна быть перпендикулярна оси трубы.

5.16. Работы по соединению и теплоизоляции стыков теплоизолированных труб ИЗОПЭКС в обычных условиях проводят при температуре до 0°C. При более низкой температуре указанные работы проводят с использованием тепляков.

6. ИСПЫТАНИЯ ТРУБОПРОВОДОВ

6.1. Трубопроводы должны подвергаться следующим видам испытаний:

- проверка чистоты трубопроводной системы;
- предварительные гидравлические испытания на прочность;
- испытания стыков изоляции труб;
- гидравлические испытания на прочность и плотность теплопроводов.

6.2. Испытания трубопроводов на прочность и плотность следует выполнять гидравлическим способом. Температура испытаний не ниже +5°C и не выше +20°C.

6.3. Предварительное испытательное (избыточное) гидравлическое давление при испытании на прочность, выполняемое до окончательной засыпки трубопровода, теплоизоляции стыков и установки арматуры должно быть равным 1,5-кратному рабочему давлению и поддерживаться подкачкой воды на этом уровне в течение 30 мин. После чего испытательное давление снижают до рабочего, которое поддерживают в течение 30 мин и производят осмотр соединений трубопровода.

6.4. Предварительное испытание может производиться строительно-монтажной организацией без участия заказчика. Результаты испытаний должны регистрироваться в журнале работ.

6.5. Окончательное испытательное гидравлическое давление, при испытаниях на прочность, выполняемых после теплоизоляции стыков труб и окончательной засыпки трубопроводов (без арматуры), должно быть равным 1,3 рабочего.

6.6. Окончательное испытание проводят в следующем порядке:

- в трубопроводе создают давление равное рабочему и поддерживают его подкачкой воды в течение 2 ч;
- давление поднимают до уровня испытательного и поддерживают его подкачкой воды в течение 2ч.

Трубопровод считается выдержавшим окончательное испытание, если при последующей 2-х часовой выдержки под испытательным давлением в течение 1 часа падение давления не превысит 0,02 МПа.

Внимание: подключение сетей под тепловую нагрузку производится только после окончательной засыпки!

6.7. Если трубопроводы, смонтированные из ГПИ-труб, немедленно не вводятся в эксплуатацию, то их рекомендуется законсервировать.

7. СДАЧА И ПРИЕМКА ТРУБОПРОВОДОВ В ЭКСПЛУАТАЦИЮ

7.1. Приемка в эксплуатацию смонтированных сетей теплоснабжения, прошедших гидравлические испытания, должна производиться в соответствии с указаниями СНиП 41-02-2003.

7.2. Приемку сетей из теплоизолированных труб осуществляет рабочая комиссия из представителей заказчика (председатель), эксплуатационной организации, подрядчика, проектной организации.

7.3. Заказчик и генеральный подрядчик представляют комиссии следующие документы:

- список специализированных организаций, принимающих участие в выполнении строительно-монтажных работ;
- материалы исполнительной геодезической съемки;
- акт на разбивку трассы;
- исполнительные чертежи на построенный трубопровод с актами на скрытые виды работ;
- акты сдачи и приемки отдельных этапов работ по монтажу трубопровода, в т.ч. на герметичность стыков;
- паспорта завода-изготовителя на теплоизолированные трубы;
- акты на проведение испытаний трубопроводов на прочность и плотность;
- акт о проведении промывки трубопровода.

7.4. Комиссия по результатам ознакомления свыше представленными материалами оформляет акт (в 5-и экз.) приемки в эксплуатацию трубопровода теплоснабжения.

7.6. Гарантийный срок эксплуатации внутриквартальных сетей из теплоизолированных труб составляет не менее 5 лет.

8. РЕМОНТНО-ВОССТАНОВИТЕЛЬНЫЕ РАБОТЫ

8.1. Если в процессе эксплуатации, в результате непредвиденного механического воздействия или грубых нарушений правил эксплуатации трубопровода, произошло разрушение ГПИ-трубопровода, оформление документации по факту аварии и составление плана восстановительных работ должно быть оформлено в соответствии с РД 08-296-99.

8.2. Характер мероприятий по ремонту зависит от величины повреждённого участка и местоположения аварийного участка в общей схеме трубопровода.

8.3. Ремонт без замены рабочей трубы.

8.3.1. При повреждении небольших участков гидрозащитного покрытия до 0,5х0,1 м, все выявленные повреждения гофрированной оболочки заделывают путем экструзионной сварки или наложения заплат из термоусаживающейся ленты. При этом необходимо выполнить мероприятия по предотвращению намокания теплозащитного слоя (водоотвод, навес и т. д.) на срок выполнения ремонтных работ.

8.3.2. При нарушении теплозащитного слоя размером превышающим 0,5х0,1 м, необходимо восстановить теплозащитный слой материалами, допускающими температуру эксплуатации 20-110°С (минеральная вата, пенополиуретан, вспененный полиэтилен), и выполнить гидроизоляцию термоусаживающейся лентой.

8.3.3. При нарушении и намокании теплоизоляционного слоя на участке 0,5х1,0 м, намокший слой удаляется, а его восстановление производится с использованием ПЭ оболочки в качестве опалубки под заливку. При этом после установки куска оболочки, должны быть восстановлены песчаная подсыпка и обсыпка, а также восстановлено гидрозащитное покрытие последовательным перекрытием разреза отрезками термоусаживающейся ленты внахлест.

8.4. Ремонт с заменой части рабочей трубы.

8.4.1. При повреждениях теплогидрозащитного слоя, превышающими 1,5 м, или при повреждении самой рабочей трубы, после выполнения всех требований безопасности и отключения повреждённого участка от сети, повреждённая труба вырезается ножовкой.

8.4.2. Новый участок трубы соответствующего размера и концы соседних участков трубопровода, с зачищенными торцами, соединяются с помощью соединительных муфт.

8.4.3. После установки нового участка трубопровода в ремонтируемую зону, проводятся испытания на герметичность новых стыков (см. п. 6).

8.4.4. Теплогидроизоляция осуществляется с помощью кожуха для изоляции линейного стыка.

9. ТРЕБОВАНИЯ БЕЗОПАСНОСТИ

9.1. При производстве работ необходимо соблюдать требования СНиП 12.03-2001 «Безопасность труда в строительстве», включая изменения, касающиеся погрузочно-разгрузочных, земляных, электросварочных и газопламенных работ, гидравлических и пневматических испытаний (в части установления опасных зон) и ППБ-01-03 «Правила пожарной безопасности». Настоящим разделом устанавливаются специальные требования безопасности, определенные специфическими свойствами материалов труб, их теплоизоляции, теплоизолированных отводов, деталей и элементов, специальными методами производства монтажных работ.

9.2. К работам по устройству сетей теплоснабжения из теплоизолированных труб допускаются лица, достигшие 17 лет, прошедшие медицинское освидетельствование, специальное обучение, вводный инструктаж и инструктаж на рабочем месте по технике безопасности.

9.3. При хранении теплоизолированных труб на объекте строительства и на месте монтажа, учитывая горючесть труб ПЭКС, пенополиуретана и полиэтилена следует соблюдать правила ППБ-01-03, а также требования обеспечения противопожарной безопасности (ГОСТ 12.1.004-91 и др.). Запрещается разводить огонь и проводить огневые работы в непосредственной близости (не ближе 2 м) от места складирования изолированных труб, хранить рядом с ними горючие и легковоспламеняющиеся жидкости.

9.4. При загорании труб, их теплоизоляции или материалов стыков следует использовать обычные средства пожаротушения; при пожаре в закрытом помещении следует пользоваться противогАЗами марки БКФ (ГОСТ 12.4.121-83).

9.5. При термоусадке элементов стыка (термоусаживающихся муфт, ленты или манжет) пламенем пропановой горелки необходимо тщательно следить за нагревом муфт и манжет ленты и полиэтиленовых оболочек труб, не допуская пережогов полиэтилена или его загорания.

9.6. Отходы пенополиуретана и полиэтилена при разрезке теплоизолированных труб или освобождении части труб от изоляции должны быть сразу после окончания рабочей операции собраны и складированы в специально отведенном на стройплощадке месте.

9.7. Теплоизолированные трубы (трубы ПЭКС, полужесткий пенополиуретан и полиэтилен) не взрывоопасны, при обычных условиях не выделяют в окружающую среду токсичных веществ и не оказывают при непосредственном контакте вредного влияния на организм человека. Обращение с ними не требует особых мер предосторожности (класс опасности 4 по ГОСТ 12.1.007-76).

9.8. Все работы по заливке стыков теплоизолированных труб смесью пенополиуретана должны производиться в спецодежде с применением индивидуальных средств защиты (костюм хлопчатобумажный, спецобувь, перчатки резиновые, рукавицы хлопчатобумажные, очки защитные).

9.9. На месте заливки стыков ППУ должны находиться средства для дегазации применяемых веществ (5-10%-ный раствор аммиака, 5%-ный раствор соляной кислоты), а также аптечка с медикаментами (1,3%-ный раствор поваренной соли, 5%-ный раствор борной кислоты, 2%-ный раствор пищевой соды, раствор йода, бинт, вата, жгут). Необходимо помнить, что компонент «Б» смеси ППУ (полиизоцианат) относится к ядовитым веществам.



10. ОХРАНА ОКРУЖАЮЩЕЙ СРЕДЫ

10.1. Меры по охране окружающей среды должны соответствовать требованиям СНиП 11-01-95 и настоящего раздела.

10.2. Не допускается, без согласования с соответствующей организацией, производить разрытие траншей на расстоянии менее 2 м до стволов деревьев и менее 1 м до кустарников. Запрещается перемещение грузов кранами на расстоянии менее 0,5 м до крон или стволов деревьев; складирование труб и других материалов на расстоянии менее 2 м до стволов деревьев без временных ограждающих или защитных устройств вокруг них.

10.3. Территория после окончания работ по устройству сети теплоснабжения должна быть очищена и восстановлена в соответствии с требованиями проекта.

10.4. Отходы трубопроводов ИЗОПЭКС следует собрать для последующего их вывоза и захоронения в местах, согласованных с Госсанэпиднадзором или на завод - для утилизации.

ПРИЛОЖЕНИЕ «А»

Долговечность труб при стационарных нагрузках определяется следующим образом.

1. По заданным давлению, температуре и геометрическим размерам несущей трубы определить напряжение s по формуле

$$s = k \cdot p \cdot \frac{D_{нар} - w}{2w}, \text{ н/мм}^2 \quad (1)$$

где:

- p - внутреннее давление, н/мм²;
- $D_{нар}$ - наружный диаметр несущей трубы, мм;
- w - толщина стенки, мм;
- $k=1,5$ - коэффициент запаса.

2. Определить максимальный срок эксплуатации, t час, по формуле

$$t = 10^{A + BT + C \log_{10} S + D \log_{10} T} \quad (2)$$

где:

константы A, B, C, D - определённые в ИСО 15775 - неизменные величины для сшитого полиэтилена:

$$A = -105,8618$$

$$B = 57895,49$$

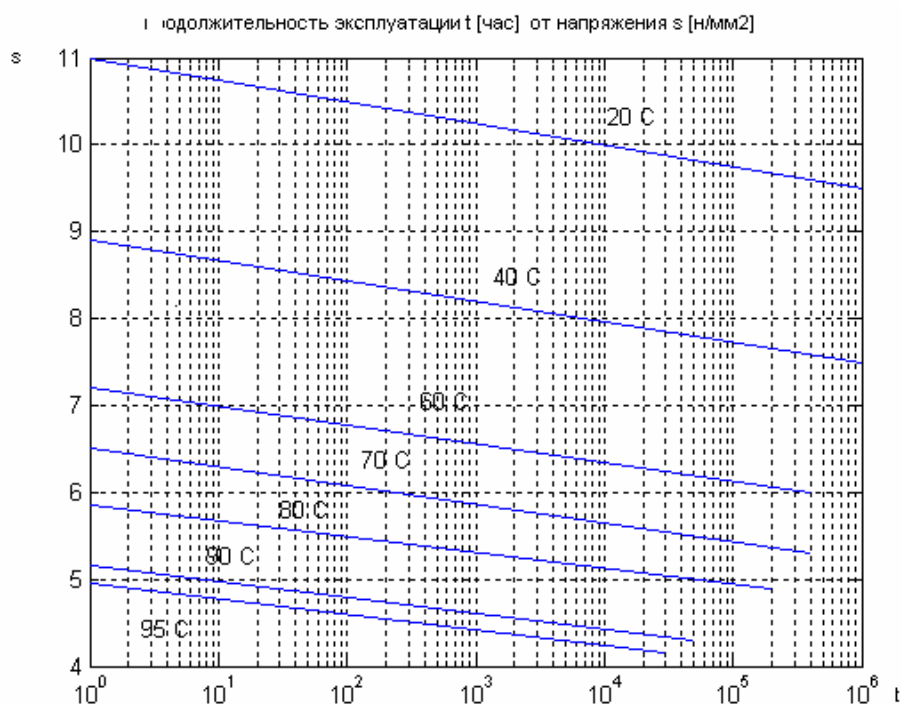
$$C = -24,7997$$

$$D = -18506,15;$$

T - рабочая температура, К;

S - напряжение по (1).

Для приблизительных оценок предельной долговечности теплоизолированных труб допустимо пользоваться ниже приведённым графиком продолжительности эксплуатации в зависимости от окружного напряжения s при разных температурах.



Прогнозируемую долговечность труб, при не постоянных во времени, температуре и давлении теплоносителя, следует определять с учётом температурного графика теплоснабжающей организации и согласно правилу Майнера (Международный стандарт ИСО 13760 «Правило Майнера. Метод накопленных повреждений»).

Срок эксплуатации $t_э$ следует определять по формуле:

$$1/t_э = \sum_i \{ a_i t_{tot} / t_i T_i S_i \} \quad (3)$$

где:

- a_i - длительность воздействия i -ой нагрузки;
- t_{tot} - суммарная длительность всех нагрузок, включая и нулевую;
- $t_i(T_i, S_i)$ - время до разрушения под действием только i -ой нагрузки, ч;
- $t_э$ - срок эксплуатации, ч;
- i - порядковый номер нагрузки.

Например: Продолжительность отопительного сезона в Санкт-Петербурге 223 дня, $t_{tot} = 365$. Теплоснабжающая организация представила следующий температурный график: градусы/часы поданным за ... год

Температура, °C	Время, часы
95	120
90	240
80	1680
70	3310
Испытания($t < 40^\circ\text{C}$)	2*

*(по СНиП 2.04.05-91).

Пусть выбрана труба 63x5,8.

Задаваясь коэффициентами запаса по напряжениям в соответствии с видом воздействия, проводим вычисления ожидаемой долговечности в табличной форме по формулам (1) - (3).

При этом максимальные сроки эксплуатации (без запасов прочности) для разных температур устанавливаются следующие (согласно ГОСТ Р 52134-2003):

ТАБЛИЦА СРЕЗКИ

Температура, °C	Срок эксплуатации, лет
10	100
20	100
30	100
40	100
60	50
70	50
80	25
90	15
95	10
110	1

Расчёт долговечности трубы 63x5,8



<i>Наружный диаметр</i>	<i>Толщина стенки</i>	<i>Давление</i>	<i>К-т запаса</i>	<i>Напряжение</i>	<i>Рабочая температура</i>	<i>Абсолютная температура</i>	<i>продолжительность работы в год</i>	<i>доля времени действия i-й нагрузки</i>	<i>Время разрушения при i-й нагрузке</i>	<i>Принимаемая долговечность</i>	<i>Мин. срок эксплуатации</i>
<i>Д, мм</i>	<i>s, мм</i>	<i>P, н/мм²</i>	<i>K</i>	<i>s, н/мм²</i>	<i>t^о_{раб.}, °C</i>	<i>T, K°</i>	<i>часов</i>	<i>(a_i/t_{юг})</i>	<i>t(T_is_i), лет</i>	<i>По срезке</i>	<i>tэ, лет</i>
63	5,8	0,6	1,3	3,85	95	368	120	0,014	6390	10	54,3
			1,5	4,44	90	363	240	0,027	25,75	15	
			1,5	4,44	80	353	1680	0,19	27620	25	
			1,5	4,44	70	343	3310	0,38	17*10 ⁷	50	
		0,9	1	4,44	40	313	2	0,0002	11,6*10 ²⁰	100	
		0	1	0	20	293	3408	0,39	100	100	
									Всего	8760	

При отсутствии подробного температурного графика следует принимать необходимые температуры в соответствии с расчётом по данным табл. 3 СНиП 23-01-99*, согласовывая параметры теплоносителя с эксплуатирующей организацией по следующим данным:

- $t_{\max} \leq 95 \text{ } ^\circ\text{C}$;
- продолжительность $t_{\max} = t_{\text{доп}}$ не более 5 дней в году;
- низкотемпературные испытания на повышенное давление;
- наличие приборов автоматического регулирования с целью защиты трубопровода от превышения параметров теплоносителя.

ПРИЛОЖЕНИЕ «Б»

Теплопотери для трубопроводов двухтрубных водяных сетей
при подземной бесканальной прокладке, температурном графике воды 95/70 °С ⁽²⁾
и продолжительности работы в год более 5000 ч.

Типоразмер трубы, мм	Теплопотери, Вт/м		*Соответствующие диаметры стальной трубы, мм
	ИЗОПЭКС - 1	Нормируемые по СНиП* ⁽¹⁾	
16/90	9,82	-	-
20/90	11,22	-	-
25/90	13,22	27	25
32/90	15,68	29	32
40/110	16,75	31	40
50/125	18,53	35	50
63/125	24,82	41	65
75/140	27,29	45	80
90/160	29,11	49	100
110/160	37,91	56	125

⁽¹⁾ СНиП 41-03-2003 «Тепловая изоляция оборудования и трубопроводов», таблица 11.

⁽²⁾ Среднегодовая температура воды в водяных тепловых сетях 65/50 °С (СНиП, примечание к табл. 8).

Теплопотери для ИЗОПЭКС-2, Вт/м, (температура грунта 0,7 °С для Санкт-Петербург),
при температуре теплоносителя 95, 40 °С.

Температура (°С) в 1 и 2 трубах соответственно	Диаметры труб ИЗОПЭКС-2, мм							
	(16+16)x2/10	(20+20)x2/10	(25+25)x2.3/125	(32+32)x2.8/125	(40+40)x3.7/140	(32x4.4+20x2.7)/125	(40x5.5+25x3.5)/140	(50x6.8+32x4.4)/160
	Теплопотери, Вт/м							
40,40	4,3	5,7	7,0	8,6	4,3	7,2	7,2	8,6
95,95	13,3	14,4	17,2	23,4	27,5	17,6	19	23,5
95,40	8	8,8	11,7	16,1	8	13,1	15,4	18,1



ПРИЛОЖЕНИЕ «В»

Нагрузки на неподвижные опоры

Расчет на прочность для трубопроводов ИЗОПЭКС не требуется, т.к. при нагреве трубопроводы ИЗОПЭКС не подвержены пластическим деформациям.

Осевая нагрузка, N , передаваемая в местах неподвижных опор, рассчитывается по формуле

$$N = \frac{P\pi}{4} (D - 2s)^2 \alpha \Delta T E F,$$

где P – рабочее давление в трубопроводе, кгс;

D – наружный диаметр несущего трубопровода, см;

s – толщина стенки, см;

E – модуль упругости, 1900 кгс/см²;

α – коэффициент линейного расширения, $2,05 \cdot 10^{-4}$ 1/°С;

$\Delta T = 95^\circ\text{C}$;

F – площадь поперечного сечения трубопровода, см²

$$F = \frac{\pi}{4} (D^2 - d^2),$$

d – внутренний диаметр несущего трубопровода, см.

Значения осевых усилий для подбора конструкций неподвижных опор сведены в таблицу*:

<i>Трубопроводная система без армирования</i>		<i>Трубопроводная система с армированием</i>	
<i>Наружный диаметр рабочей трубы, мм</i>	<i>Осевое усилие, кгс</i>	<i>Наружный диаметр рабочей трубы, мм</i>	<i>Осевое усилие, кгс</i>
Рабочее давление 6 бар			
20	55	-	-
25	80	-	-
32	130	-	-
40	205	-	-
50	320	-	-
63	510	-	-
75	720	-	-
90	1035	-	-
110	1550		
Рабочее давление 10 бар		Рабочее давление 10 бар	
18	60	-	-
25	115	-	-
32	185	-	-
40	290	-	-
50	450	-	-
63	715	63	455
75	1010	75	635
90	1450	90	950
110	2165	110	1325
		140	1990
		160	2500

* Расчет выполнен из условий прокладки трубопроводов ИЗОПЭКС бесканально (см. п. 3.12.1).



НОРМАТИВНЫЕ ССЫЛКИ

СНиП 41-02-2003	Тепловые сети
СНиП 41-03-2003	Тепловая изоляция оборудования и трубопроводов
СНиП 41-01-2003	Отопление, вентиляция и кондиционирование
СНиП 12-03-2001	Безопасность труда в строительстве
СНиП 12-04-2002	Безопасность труда в строительстве. Часть 2 Строительное производство
СНиП 21-01-97	Пожарная безопасность зданий и сооружений
СНиП 11-01-95	Охрана окружающей среды
СНиП 3.02.01-87	Земляные сооружения, основания и фундаменты
СНиП 2.09.03-85	Сооружения промышленных предприятий
СП 40-102-2000	Проектирование и монтаж трубопроводов систем водоснабжения и канализации из полимерных материалов
СП 41-103-2000	Проектирование тепловой изоляции оборудования и трубопроводов
СП 41-107-2004	Проектирование и монтаж подземных трубопроводов горячего водоснабжения из труб ПЭ-С с тепловой изоляцией из пенополиуретана в полиэтиленовой оболочке