



- KDH - 9*
- KDH - 12*
- KDH - 15*
- KDH - 18*
- KDH - 21*
- KDH - 24*

Электрический Проточный
Водонагреватель

Руководство По Эксплуатации



Прибор нельзя выбросить как обыкновенный мусор, его следует сдать в соответственный пункт приема электронных и электрических приборов для последующей утилизации. Соответственный способ утилизации ликвидирует возможное негативное влияние на окружающую среду.

Для получения более подробной информации относительно утилизации этого изделия следует обратиться в соответствующую региональную службу по утилизации или в магазин, в котором было приобретено изделие.

Ознакомление с настоящим руководством по эксплуатации позволит правильно установить и использовать прибор, обеспечит его длительную безаварийную работу.

Производитель оставляет за собой право внесения конструктивных изменений, которые не считает необходимыми и которые не будут указаны в этом руководстве по эксплуатации, при этом главные характеристики изделия не изменятся.

KOSPEL S.A. 75-136 KOSZALIN UL. OLCHOWA 1

Многоканальный тел. +48 94 348 38 08

Отдел продаж тел. +48 94 348 04 32

Сервис тел. +48 94 348 04 19

e-mail: info@kospel.pl

serwis@kospel.pl

www.kospel.pl

Общие указания

Устройство нельзя устанавливать во взрывоопасных помещениях, а также в помещениях с температурой окружающей среды ниже 0°C.

Водонагреватель типа KDN предназначен для быстрого нагрева проточной воды, употребляемой в домашних хозяйствах, санитарных помещениях, лабораториях, предприятиях и т.п. Водонагреватель может быть одновременно подключен к нескольким пунктам потребления воды, нпр к умывальнику, душу, раковине и т.д.

Температура нагреваемой воды зависит от потока воды и мощности нагревательных элементов. Чем больше поток воды, тем ниже температура воды на выходе. Открытие крана горячей воды вызывает самостоятельное включение водонагревателя и получение на выходе теплой воды, нагретой согласно техническим данным этого типа прибора. В водонагревателе используются:

- трубки с нагревательными элементами, обеспечивающие максимальную безопасность во время эксплуатации,
- противокоррозионные и химически нейтральные, по отношению к воде, материалы (медь, латунь, нержавеющая сталь).

Технические данные

Водонагреватель KDN			9	12	15	18	21	24	
Номинальная мощность			кВт	9	12	15	18	21	24
Потребляемая мощность для характерных расходов I	I ступень нагрева	кВт	3	4	5	6	7	8	
	II ступень нагрева	кВт	6	8	10	12	14	16	
Потребляемая мощность для характерных расходов II	I ступень нагрева	кВт	6	8	10	12	14	16	
	II ступень нагрева	кВт	9	12	15	18	21	24	
Питание			В	380V 3-					
Номинальный потребляемый ток			А	3 × 13,7	3 × 18,2	3 × 22,8	3 × 27,3	3 × 31,9	3 × 36,5
Давление воды на входе			МПа	0,15 + 0,60					
Максимальное давление	I ступень нагрева	н/мм	1,8	2,3	2,9	3,5	4,1	4,7	
	II ступень нагрева	н/мм	2,8	3,7	4,6	5,5	6,4	7,3	
Проводимость (при росте температуры на 30°C)			н/мм	4,3	5,8	7,2	8,7	10,1	11,6
Габаритные размеры			мм	440 × 245 × 120					
Масса			кг	~ 5,1					
Номинальный ток трехфазного обратного выключателя			А	18	20	25	32	40	
Минимальное сечение проводов электропитания			мм ²	4 × 1,5	4 × 2,5		4 × 4		4 × 6
Максимальное сечение проводов электропитания			мм ²	4 × 16					
Водные соединения				Ø 1/2" (расстояние между патрубками 100mm)					

Установка

Рис. 1 Условия установки

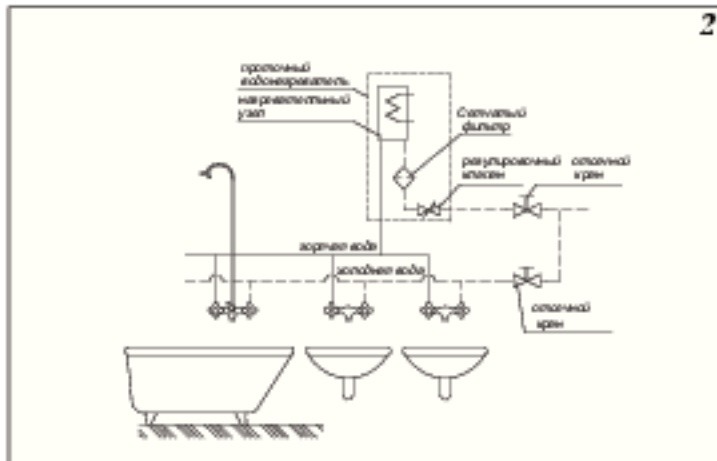
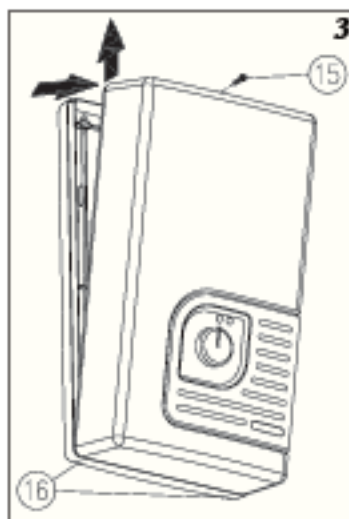
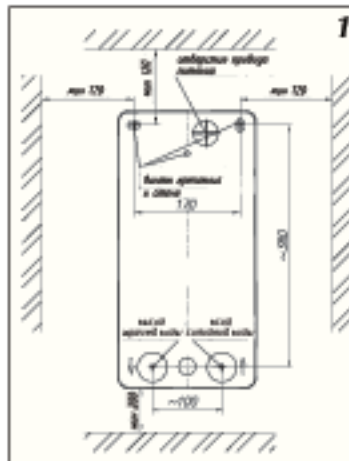
Рис. 2 Схема примерного водного подключения.

Монтаж и включение водонагревателя, а также осуществление всех сопутствующих проводок следует поручить специализированному обслуживающему персоналу.

Рис. 3 Снятие крышки водонагревателя.

- [15] - винт, крепящий крышку
- [16] - винт уты нижнего крепления

Все виды установочных работ должны производиться только при отключенном электрическом питании и закрытой подаче воды.



Рекомендации

- если на трубе, подающей холодную воду, установлен обратный клапан, следует обязательно замонтировать предохранительный клапан между водонагревателем и обратным клапаном,
- для подачи холодной воды и отбора нагретой не использовать трубы, изготовленные из искусственных материалов,
- в точках зрения экономии, водонагреватель должен быть установлен вблизи наиболее часто используемого водоразборного грана,
- на входе водонагревателя рекомендуется установить дополнительный клапан и в один фильтр,
- водонагреватель может быть подключен только к трубе с холодной водой
- не рекомендуется использование термостатических смесителей

Монтаж

1. С помощью трафарета отметить местонахождение (рис. 1):

Рис.4 Схема подключения воды

- [17] - присоединение входа – холодная вода
- [18] - присоединение выхода – горячая вода
- [19] - регулировочный кран
- [U] - прокладка

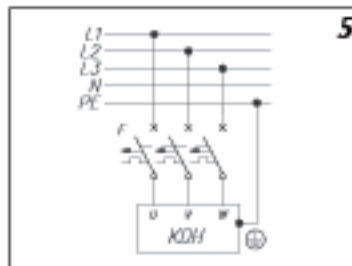
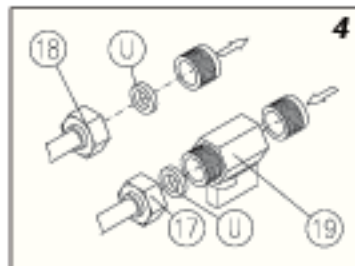
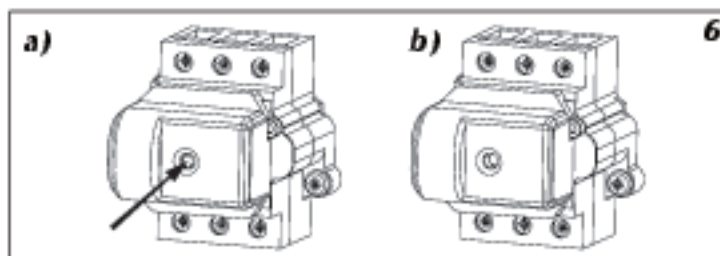


Рис.5 Электрическое подключение

- F - вращательный выключатель

Рис.6 Термический выключатель WTЗ

- a - включение
- b - включенное состояние



Электропроводка должна быть защищена дифференциальным выключателем и средствами, обеспечивающими отключение прибора от электросети, в которых расстояние между контактами всех полюсов составляет не менее 3 мм.

4. Подвести к месту крепления водонагревателя, согласно прилагаемым правилам, трехфазную электрическую сеть.
5. Подводя проводку воды следует помнить, что с правой стороны подводится холодная вода ($\varnothing 1/2''$), а с левой забирается нагретая вода ($\varnothing 1/2''$). Место подключения водонагревателя к сети водопровода представлено на рис.2.
6. Снять крышку водонагревателя (рис.3): открутить винт крепления [15], снять крышку и снять крышку с выступов ниже него зрепек а [16].
7. Зафиксировать водонагреватель зрепекскими винтами, предварительно введя через отверстие [5] (рис.10) кабель питания.
8. Подключить водонагреватель к электрической сети согласно рис.5. Электрический провод следует подключить непосредственно к термическому выключателю [3] (рис.10).
9. Удалить заглушки на патрубках подключения холодной и горячей воды.
10. Замонтировать на подаче холодной воды регулировочный кран [19].
11. Подсоединить водонагреватель к водной проводке креплениями [17] и [18] (рис.4).
12. Включить подачу холодной воды и проверить плотность соединений.
13. Проверить водонагреватель согласно п. Удаление воздуха.
14. Проверить состояние термического выключателя WTЗ (рис.6).
15. Произвести регулировку водонагревателя согласно п. Регулировка
16. Прикрепить крышку водонагревателя: надеть крышку на выступы ниже него зрепек а [16] и зафиксировать винтом [15].
17. Убедиться, что через отверстия в задней стенке водонагревателя нет возможности доступа к элементам, находящимся под напряжением.

- отверстий под винты крепления водонагревателя
- подключения воды
- входа кабеля питания

Удаление воздуха

Процедуру удаления воздуха производить каждый раз после перебора в подаче воды.

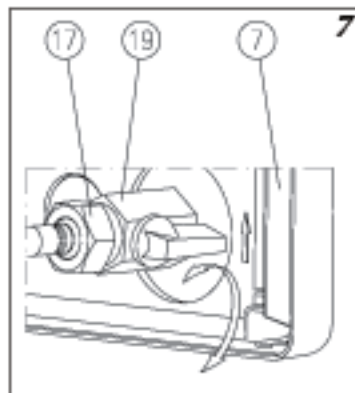
Неудаление воздуха может привести к поломке водонагревателя.

1. Выключить электрическое питание водонагревателя.
2. Включить проток воды (открыть кран горячей воды) с целью удаления воздуха из трубопровода (около 15...30 секунд).
3. Включить электрическое питание.

Регулировка

Рис. 7 Регулировка

- [7] - основание
[17] - присоединение входе
[19] - регулировочный кран



Регулировка основана на оптимальной установке температуры воды на выходе прибора вследствие ограничения максимального потока воды.

Чтобы произвести регулировку нужно:

- отключить водонагреватель от электросети,
- снять крышку водонагревателя,
- установить при помощи смесителя максимальный отбор горячей воды,
- при помощи регулировочного крана [19] (рис.7, 10) установить оптимальный проток (например такой, который даёт возможность включения водонагревателя на максимальную мощность),
- закрыть кран,
- надеть крышку,
- подключить водонагреватель к электросети.

Эксплуатация

Рис.8 Индикаторы режима работы

- [9] - переключатель
- [10] - включение плавания (красный)
- [12] - включение нагрева (красный)



Переключатель в позиции I
($P_{max} = 23 P_n$)

Переключатель в позиции II
($P_{max} = P_n$)

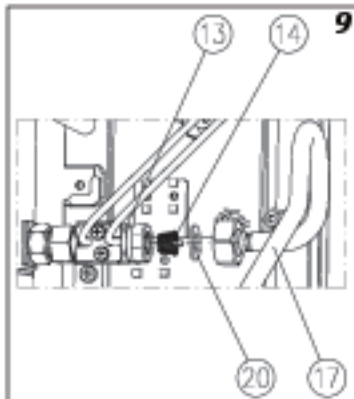
Техническое обслуживание

Рис.9 Чистка фильтра

- [13] - фланцевый узел
- [14] - сетчатый фильтр
- [17] - присоединение входа - холодная вода
- [20] - прокладка

Чистку фильтра воды рекомендуется производить после ремонта водопроводной системы, при сильном загрязнении воды, а также по истечении 1 года эксплуатации.

С целью обеспечения правильной и длительной эксплуатации водонагревателя нужно периодически производить очистку фильтра воды [14], которую потребитель должен осуществлять самостоятельно (гарантии не подлежит). Чтобы произвести очистку фильтра воды нужно (рис.9):



Отсутствие сетчатого фильтра [14] на входе может привести к поломке водонагревателя (рис.9).

Водонагреватель автоматически включается при соответствующем проточном режиме. Рост потребления горячей воды приводит к включению второй ступени нагрева. С помощью переключателя [9] (рис.8) пользователь может установить требуемый режим работы водонагревателя. Позиция I соответствует режиму работы в диапазоне низких температур (согласно характеристике I максимальная мощность снижена до 2/3 номинальной мощности). Позиция II соответствует режиму работы в диапазоне высоких температур (согласно характеристике II - максимальная мощность равна номинальной мощности).

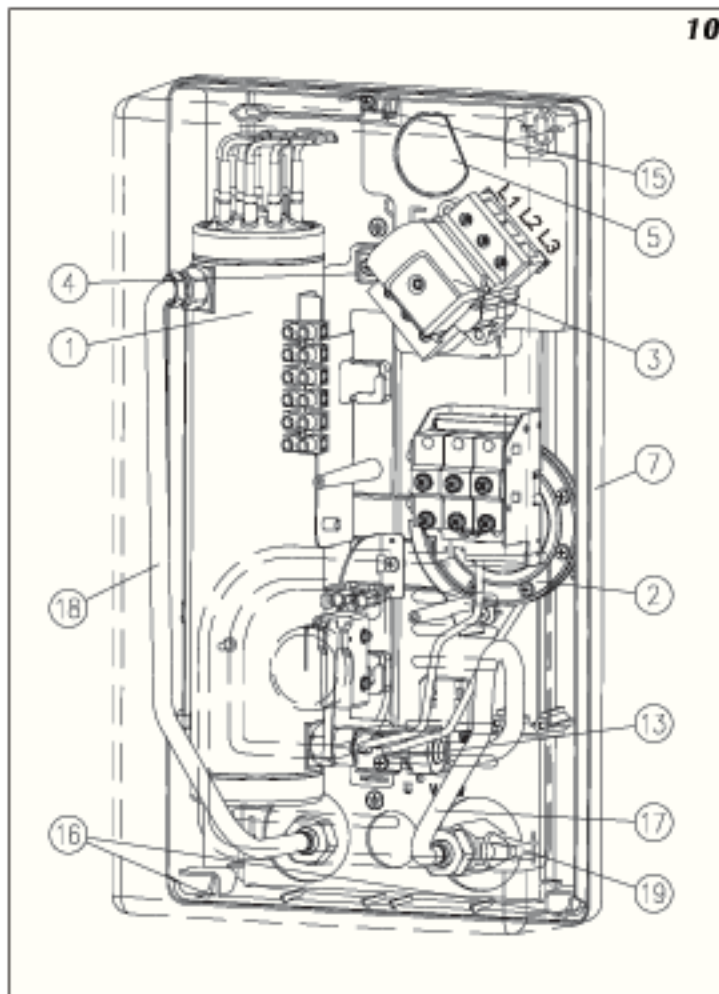
1. Отключить электропитание и прекратить подачу холодной воды.
2. Снять крышку водонагревателя (рис.3), открутить винты крепления [15], снять крышку с нижних выступов [16]
3. Открутить присоединение входа [17] от фланцевого узла [13] со стороны подачи холодной воды (включив 22 придержать фланцевый узел).
4. Вынуть сетчатый фильтр [14] из присоединения входа.
5. Очистить сетку фильтра [14].
6. Установить сетчатый фильтр [14] на своё место.
7. Открыть вентиль на подаче холодной воды - проверить плотность соединений.
8. Установить на место крышку водонагревателя: надеть крышку на нижние выступы [16], закрутить винты крепления [15].
9. Удалить из водонагревателя воздух согласно п. Запуск.

Устройство

Любое вмешательство во внутреннее устройство термического выключателя WTЗ запрещается и грозит необратимым повреждением водонагревателя.

Рис. 10 Конструкция водонагревателя

- [1] - водонагревательный блок
- [2] - водный узел
- [3] - термический выключатель WTЗ
- [4] - защита изоляционного провода
- [5] - отверстие для входа кабеля питания
- [7] - основание
- [13] - фланцевый узел
- [15] - крепежный элемент
- [16] - вилка нижнего крепления
- [17] - присоединение входе - холодной воде
- [18] - присоединение входе - горячей воде
- [19] - регулировочный клапан



10

С целью защиты водонагревателя от повреждений, в водонагревателе установлен термический выключатель [3], отключающий электрическое питание при росте температуры в водонагревательном узле [1] выше 100°C. После срабатывания термического выключателя эксплуатация водонагревателя невозможна.

- Термический выключатель не выполняет роли электрического предохранителя водонагревателя.

В случае, когда включение водонагревателя из-за большого потребления мощности вынуждает отключение какого-либо другого электрического устройства, необходимо использовать приоритетный выключатель. На распределительном щите к фазовому проводу, подключенному к клемме "L2" на WTЗ [3], подключить токовое реле.

В момент включения водонагревателя ток, проходящий через первый включенный ТЭН, вызывает срабатывание токового реле и разрыв в вспомогательной цепи.

Рис. 11 Принципиальная схема

- E1 - нагревательный блок [1]
- BV - датчик протечки воды [2]
- Q4 - переключатель мощности
- F1 - электрический выключатель WT3 [3]
- XG - планка подключения нагревательного блока

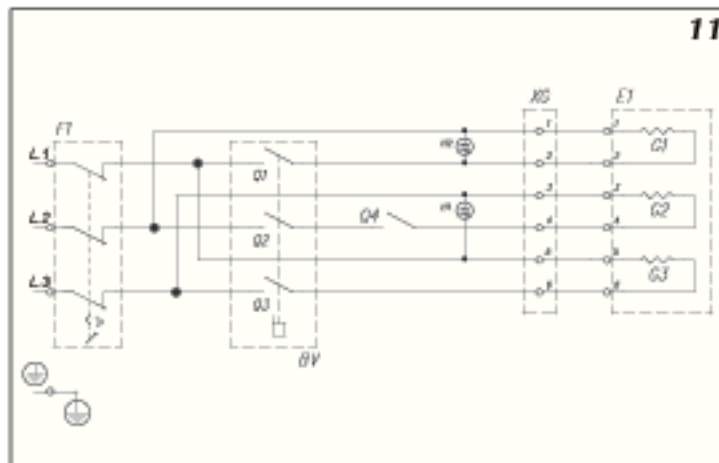
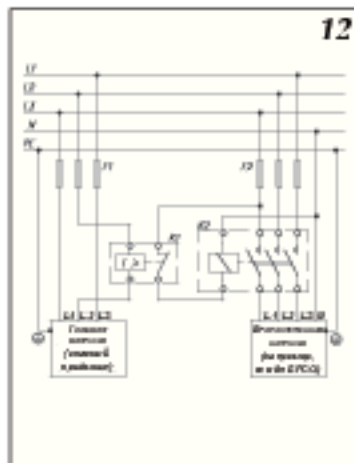


Рис. 12 Схема подключения приоритетного выключателя (пример)

- K1 - в обход реле (приоритетный выключатель)
- K2 - клемма обр
- F1, F2 - предохранители



Неправильная работа устройства

Крышку водонагревателя можно снимать только после отключения водонагревателя от сети.

Примеры приоритетных выключателей фирмы ABB STOTZ:

для 9...12кВт - E452-5.7 6,7 ... 30A;

для 18...24кВт - E451-15 18 ... 55A.

Альтернативным решением является использование в одного узла специального выполнения.

Соответствующая информация доступна в специализированных сервисных центрах или у изготовителя.

Возможны неисправности и их вероятные причины:

- не горят индикаторы
- повреждена электрическая проводка источника питания водонагревателя.
- слабый нагрев или его отсутствие
- повреждение электропроводки источника питания или неправильное подключение патрубков вход-выход
- недостаточный поток воды через водонагреватель (засоренный сетчатый фильтр, неправильно установлен регулировочный клапан)

Устранение вышеперечисленных причин неправильной работы водонагревателя не входит в перечень работ гарантийного ремонта. В случае аварии (т.е. если водонагреватель работает неправильно, и ни одна из вышеназванных причин не обнаружена) следует обратиться в сервисный центр для устранения неисправностей.

Водонагреватель KDN	1	шт.
Прокладки	2	шт.
Крепежные винты	2	кпл.
Трафарет	1	шт.
Руководство по эксплуатации	1	шт.

Условия гарантии

1. Предприятие изготовитель KOSPEL S.A. с Кошалин гарантирует покупателю-пользователю безотказную работу устройства в течении 12 месяцев со дня его продажи (но не более 24 месяцев от даты выпуска).
2. Покупатель-пользователь под угрозой потери гарантийных прав обязан поручить установку водонагревателя специализированному обслуживающему предприятию.
3. В случае обнаружения неисправности покупатель-пользователь обязан доставить устройство в уполномоченный сервисный центр за свой счёт.
4. Изготовитель не несёт гарантийную ответственность только тогда, когда неисправность возникла в следствие производственного дефекта.
5. Изготовитель оставляет за собой право выбора: устранить дефект или доставить новое устройство.
6. Гарантийный ремонт в уполномоченном сервисном центре осуществляется бесплатно.
7. Изготовитель обязуется осуществить гарантийный ремонт в течении 14 дней от даты доставки неисправного устройства в уполномоченный сервисный центр, при наличии запасных частей на складе сервисного центра. В случае отсутствия необходимых для ремонта запасных частей на складе, сервисный центр немедленно производит заказ необходимых запчастей и устраняет неисправность в течение 1 рабочего дня с момента их получения, но не более чем 21 дня с момента обращения потребителя в сервисный центр.
8. Гарантийный срок продлевается на отрезок времени, в течении которого покупатель-пользователь не мог пользоваться изделием в следствие производственного дефекта.
9. В случае замены неисправного водонагревателя на новый, гарантийный срок отсчитывается сначала.
10. Не заполненный гарантийный талон исключает выполнение гарантийных обязательств. Допускается требование гарантийных обязательств на основании документа покупки изделия.
11. Гарантия не распространяется на:
 - повреждения, вызванные несоблюдением правил установки и эксплуатации водонагревателя, содержащихся в инструкции по обслуживанию;
 - механические повреждения;
 - повреждения, вызванные замерзанием воды;
 - повреждения, вызванные отложением накипи на нагревательных элементах водонагревателя;
 - повреждения, вызванные внештатным неуполномоченным лицом;
 - повреждения, вызванные эксплуатацией в помещениях, где температура опускается ниже 0°C.

Лица с ограниченными физическими, психическими или умственными возможностями или не имеющие навыков и знаний, касающихся этого прибора, не должны эксплуатировать это устройство если не находятся под присмотром ответственных за их безопасность или не прошли инструктаж на тему обслуживания этого прибора.

Следует следить, чтобы дети не игрались с этим прибором.

Карта гарантии

Электрический проточный
водонагреватель
тип KDH

дата продажи:

печатать и подписать продавца

печатать и подписать подрядчика
электропроводки:

Неисполненная карта гарантии
считается недействительной

Дата продажи:	Подпись клиента	Дата продажи:	Подпись клиента
Список замененных деталей : KDH ③ : : : : :		Список замененных деталей: : KDH ① : : : : :	
Дата проведения ремонта			Дата проведения ремонта
Дата проведения ремонта			Дата проведения ремонта
Список замененных деталей : KDH ④ : : : : :		Список замененных деталей : KDH ② : : : : :	
Дата продажи:	Подпись клиента	Дата продажи:	Подпись клиента



электрические проточные
водонагреватели

электрические
отопительные котлы