

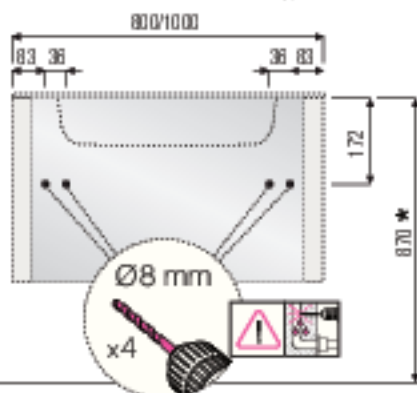
A technical line drawing of a kitchen cabinet assembly, showing a side view of a cabinet with two drawers. The drawers are partially open, revealing their internal mechanisms. The drawing is composed of thin black lines on a white background. The text 'AM.PM' is overlaid in the center of the drawing.

AM
.
PM

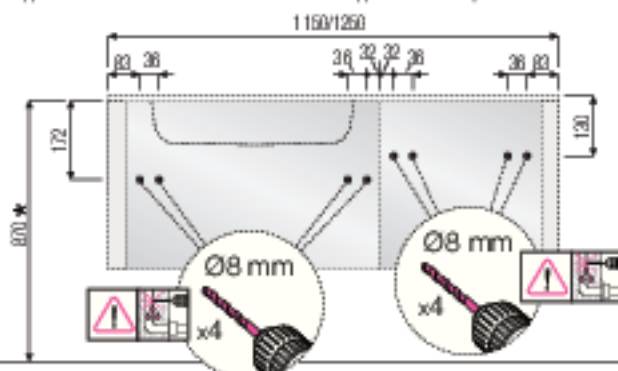
ISTRUZIONI DI MONTAGGIO

ASSEMBLY INSTRUCTIONS - ИНСТРУКЦИИ ПО МОНТАЖУ

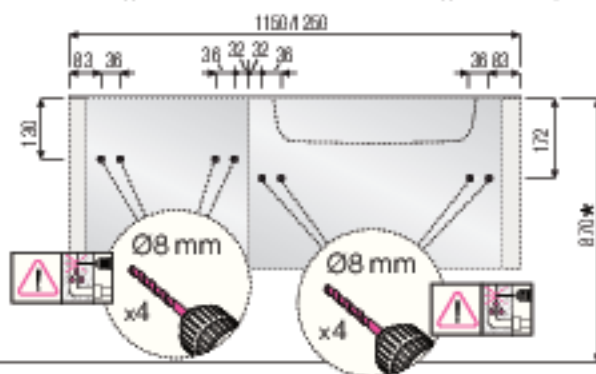
BASE LAVABO SOTTORIANO / BASE UNIT WITH UNDERMOUNT BASIN / ТУМБА ДЛЯ ВСТРОЕННОЙ ПОД СТОЛЕШНИЦУ РАКОВИНЫ



BASE LAVABO SOTTORIANO DECENTRATO DX / BASE UNIT WITH UNDER-MOUNT BASIN ON RIGHT SIDE
ТУМБА ДЛЯ ПРАВСТОРОННЕЙ ВСТРОЕННОЙ ПОД СТОЛЕШНИЦУ РАКОВИНЫ

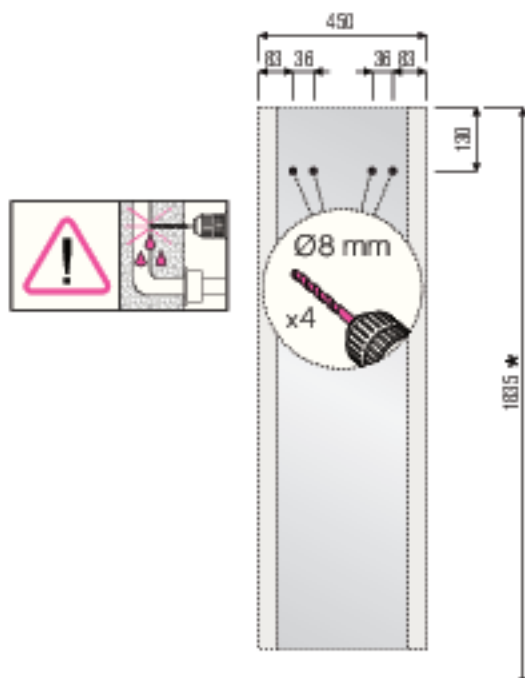


BASE LAVABO SOTTORIANO DECENTRATO SX / BASE UNIT WITH UNDER-MOUNT BASIN ON LEFT SIDE
ТУМБА ДЛЯ ЛЕВОСТОРОННЕЙ ВСТРОЕННОЙ ПОД СТОЛЕШНИЦУ РАКОВИНЫ

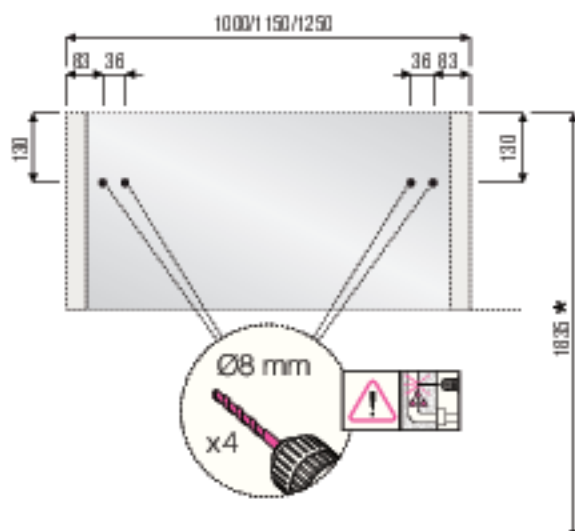


* MISURA CONSIGLIATA / RECOMMENDED DIMENSIONS / РЕКОМЕНДУЕМЫЕ РАЗМЕРЫ

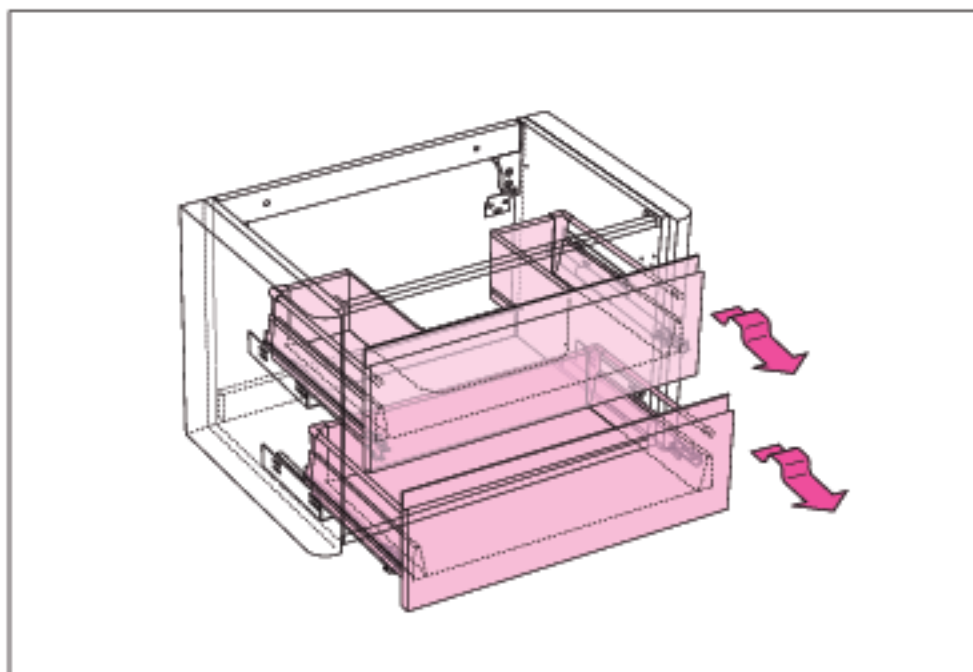
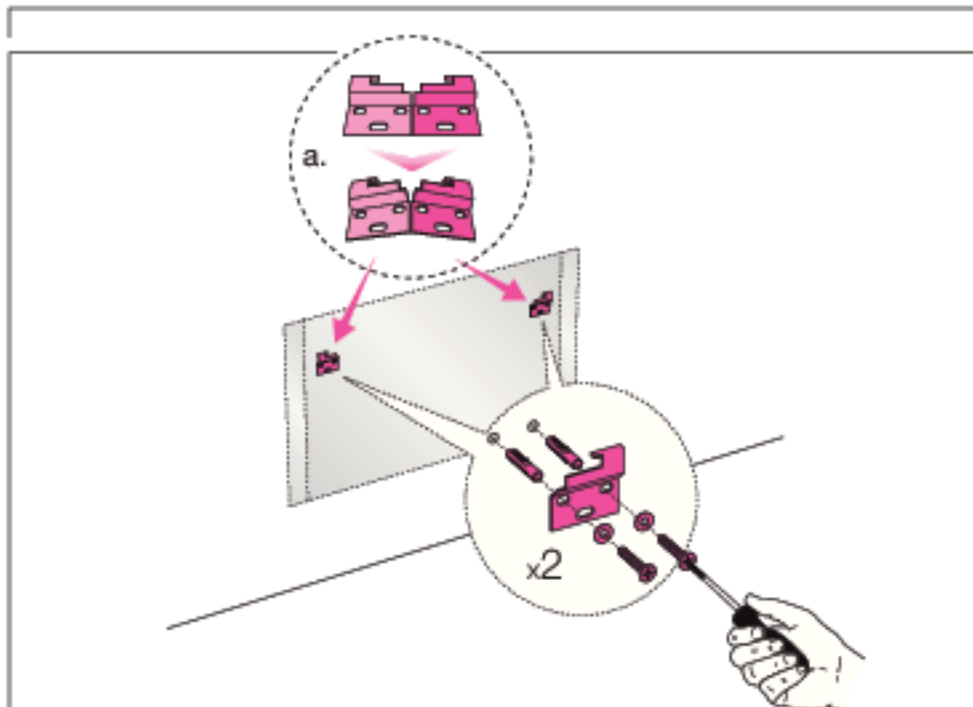
COLONNE sospese / Suspended COLUMNS / ШКАФЫ-КОЛОННЫ подвесные

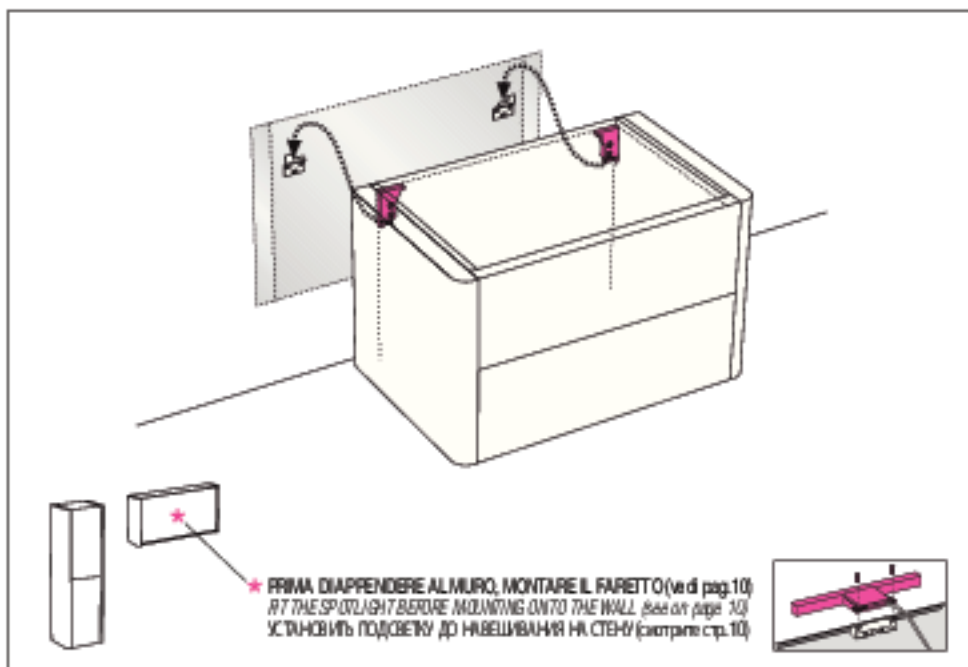
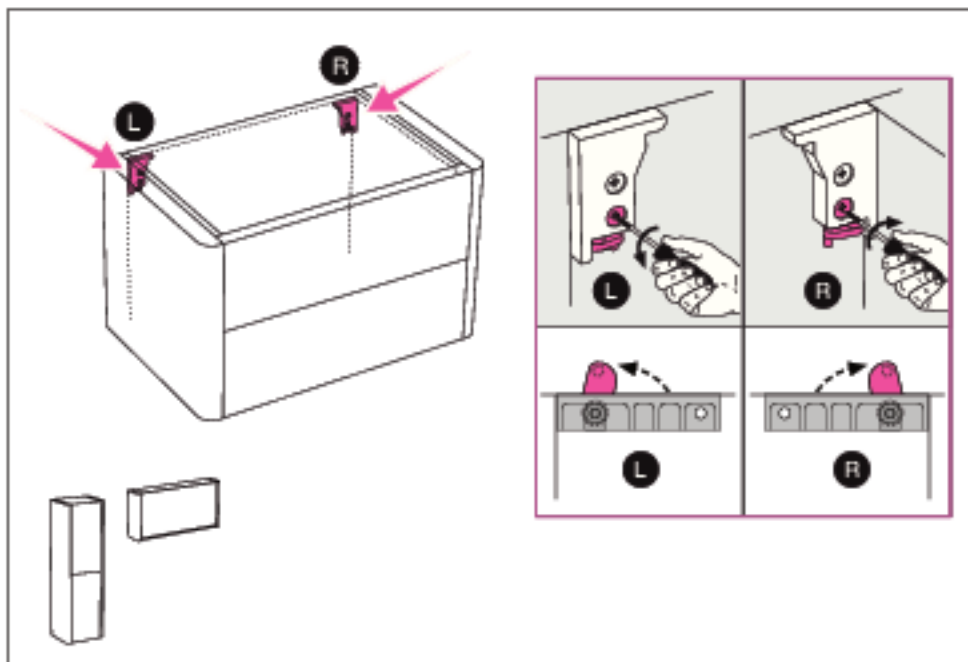


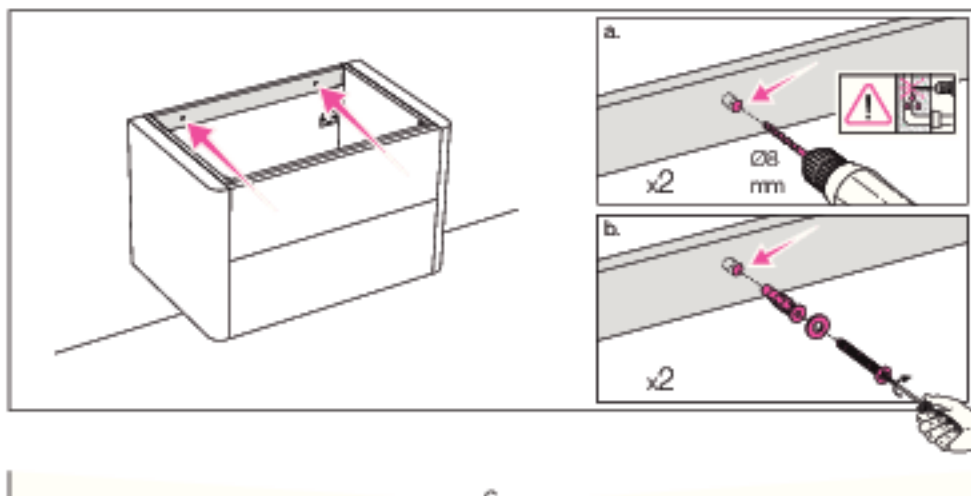
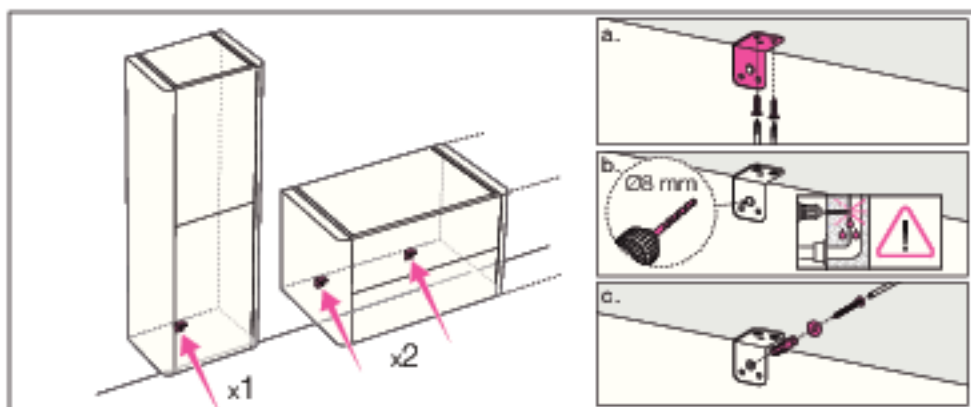
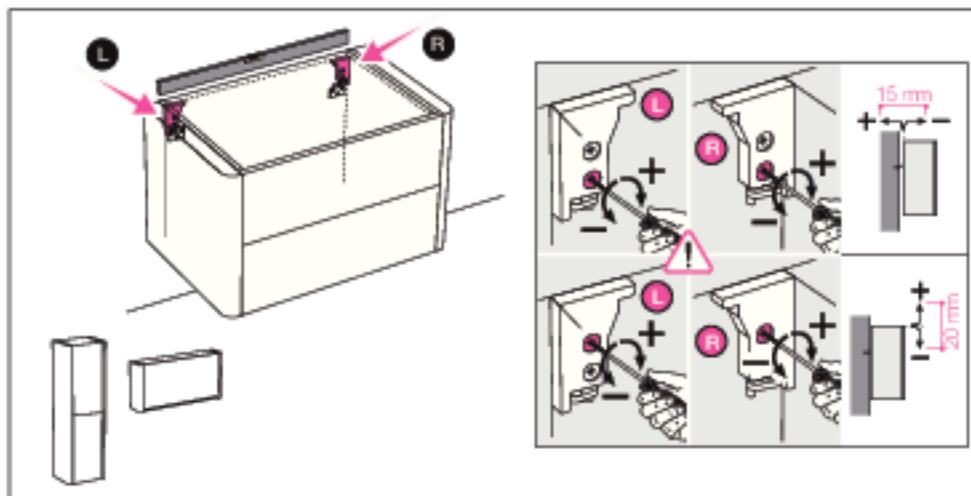
SPECCHIERE contenitore / MIRROR cabinets / ЗЕРКАЛЬНЫЙ шкаф



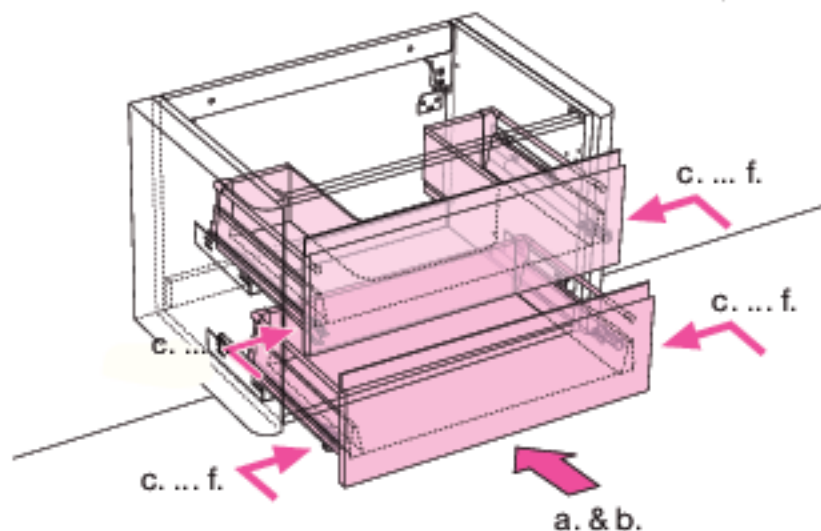
★ MISURA CONSIGLIATA / RECOMMENDED DIMENSIONS / РЕКОМЕНДУЕМЫЕ РАЗМЕРЫ



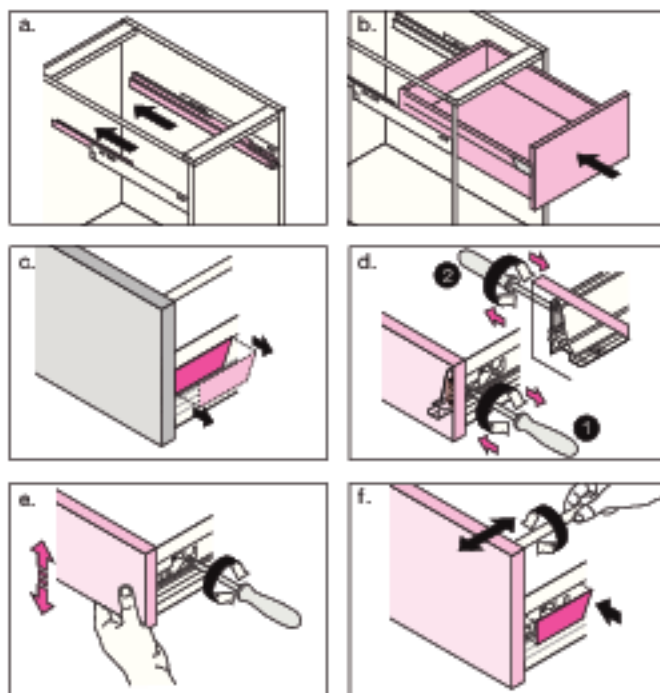


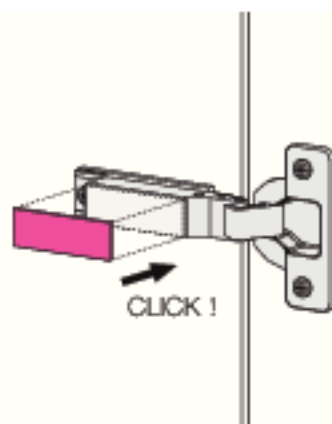
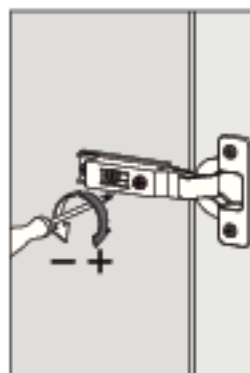
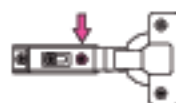
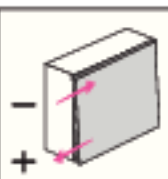
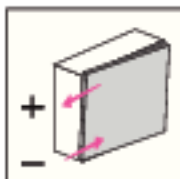
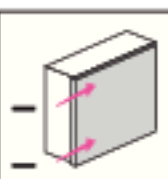
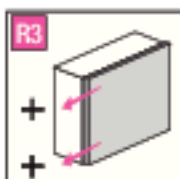
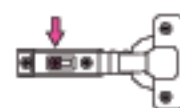
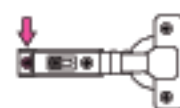
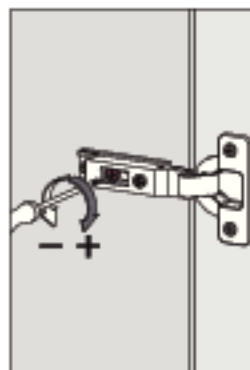
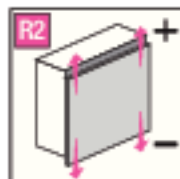
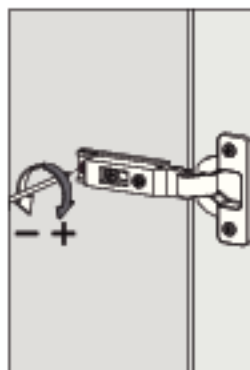
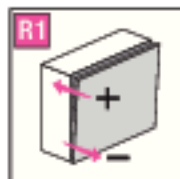


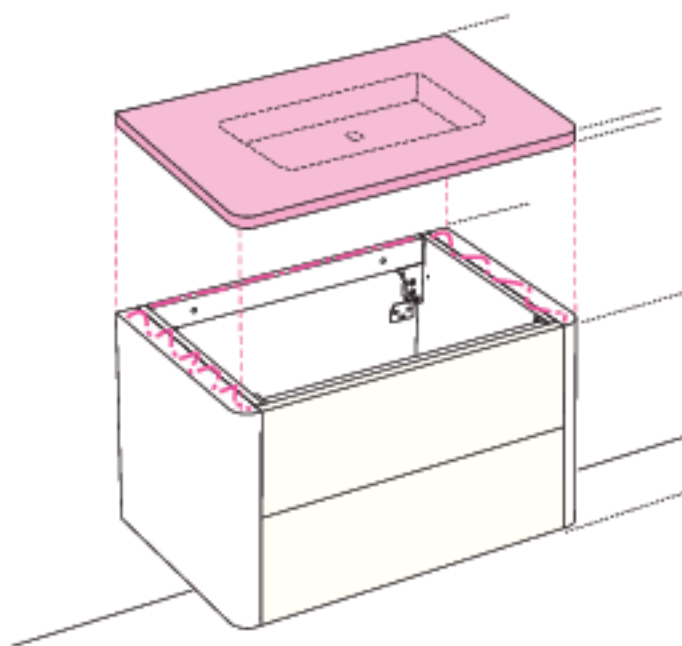
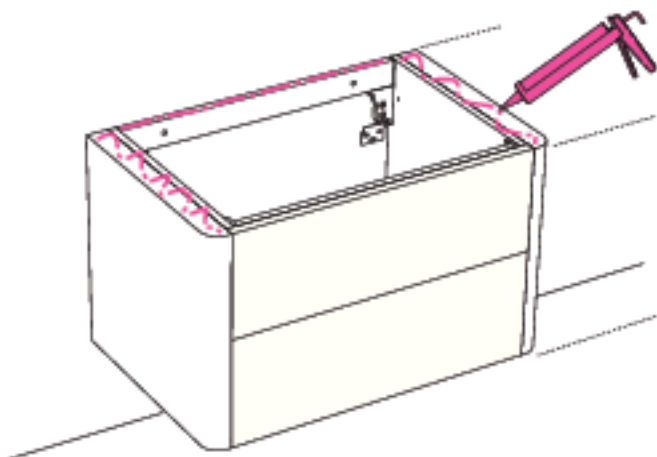
MONTAGGIO CASSETTO / DRAWER ASSEMBLY / УСТАНОВКА ЯЩИКА

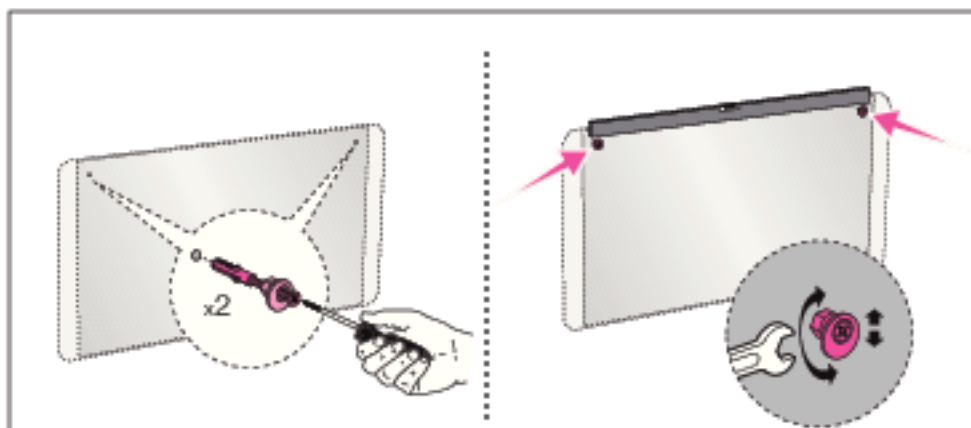
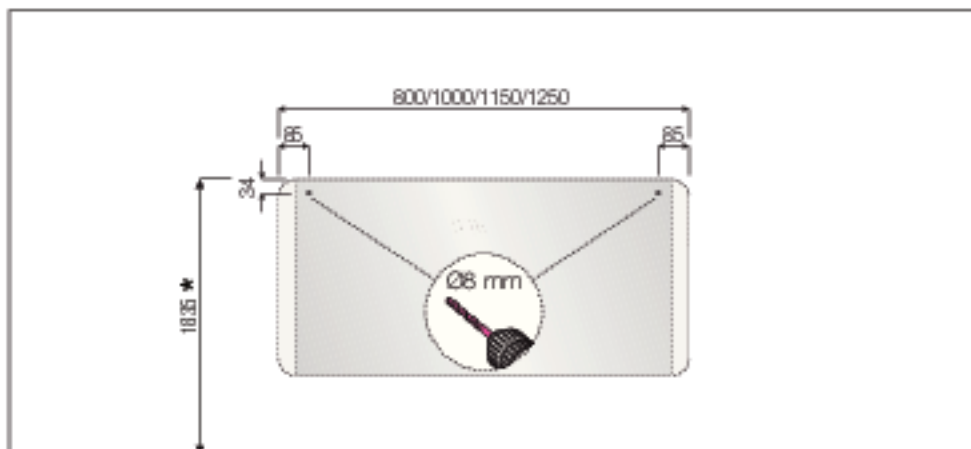
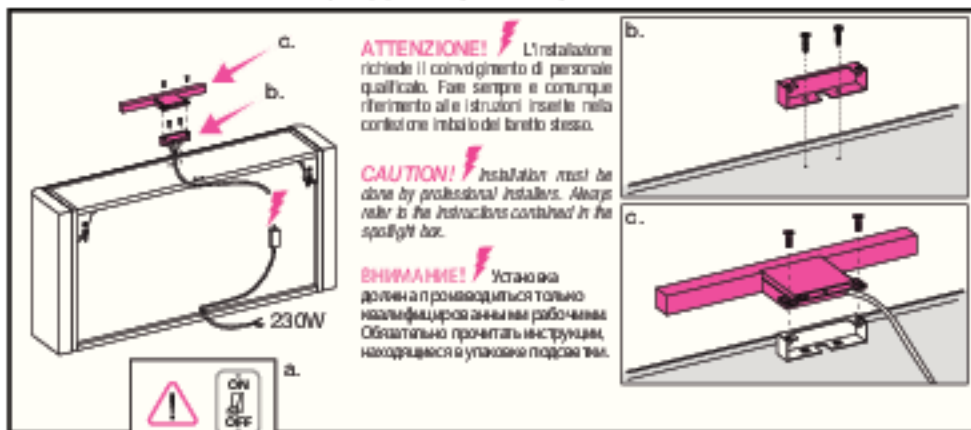


REGOLAZIONE CASSETTO / DRAWER ADJUSTMENT / РЕГУЛИРОВКА ЯЩИКА

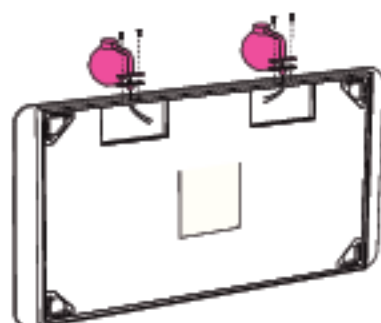




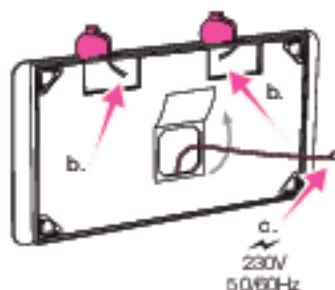
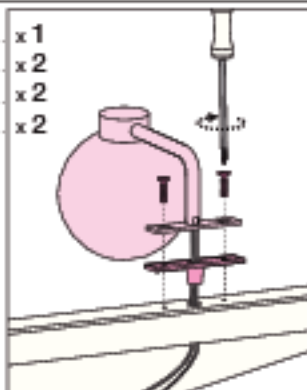




* MISURA CONSIGLIATA / RECOMMENDED DIMENSIONS / РЕКОМЕНДУЕМЫЕ РАЗМЕРЫ



- Art. MIRROR80..... x 1
 Art. MIRROR100..... x 2
 Art. MIRROR115..... x 2
 Art. MIRROR125..... x 2

**ATTENZIONE!**

Le viti di giunzione non sono incluse. L'installazione richiede il coinvolgimento di personale qualificato. Fare sempre e comunque riferimento alle istruzioni inserite nella confezione/imballaggio del faretto stesso.

**CAUTION!**

Terminal blocks not included. Installation must be done by professional installers. Always refer to the instructions contained in the spotlight box.

**ВНИМАНИЕ!**

В комплектацию не входят винты. Установка должна производиться только квалифицированными рабочими. Обязательно прочитайте инструкции, находящиеся в упаковке подсветки.

