

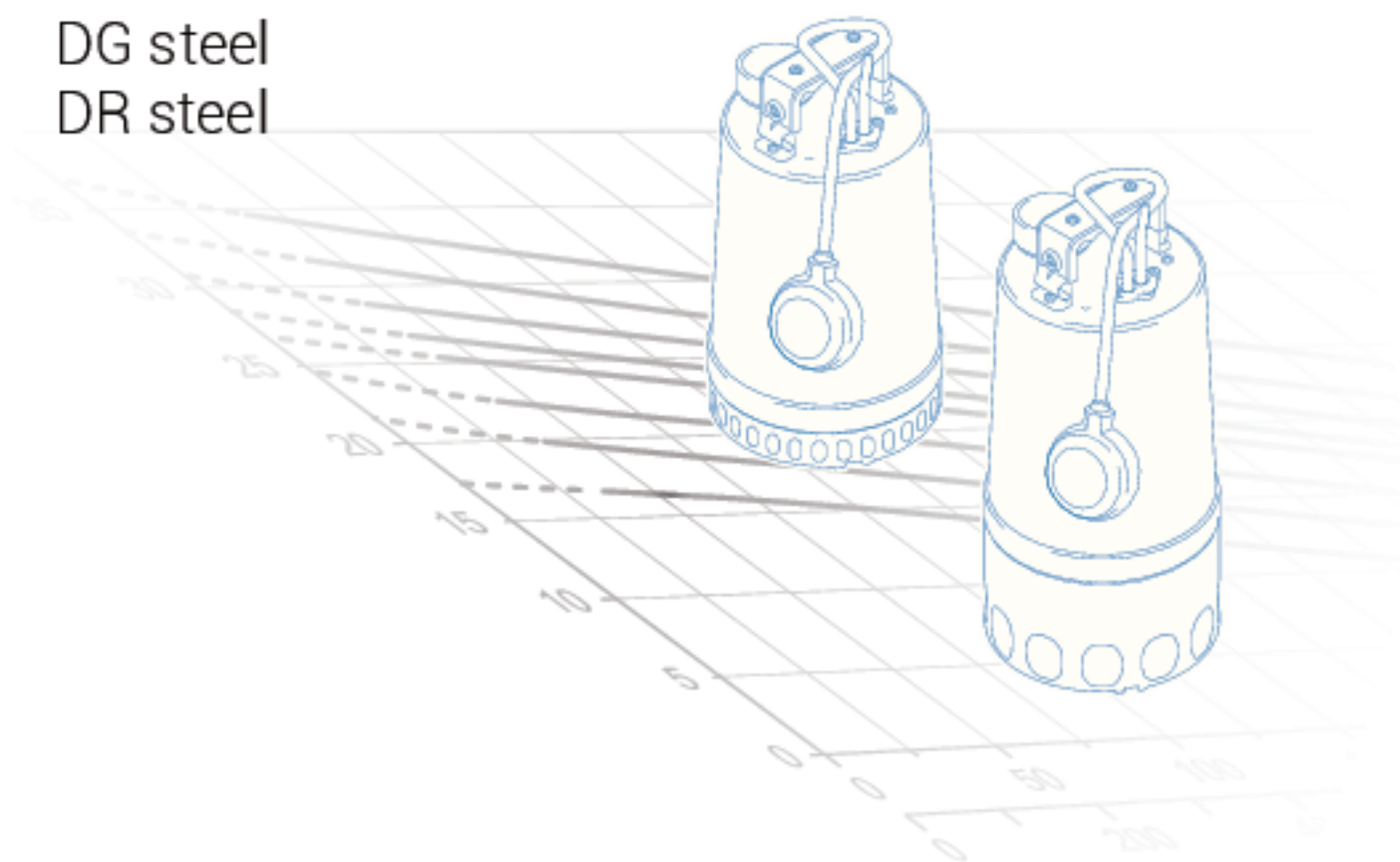


50Hz

water solutions

Серия **steel**

DG steel
DR steel



D A T A B O O K L E T

RU



water solutions

DG steel
DR steel



D A T A B O O K L E T

Серия blue

Общие характеристики



- Ручка: Хромо-никелевая сталь AISI 304
- Система охлаждения: Система охлаждения гарантирует постоянство характеристик даже тогда, когда насос частично выступает из жидкости
- Одно механическое уплотнение из карбида кремния (SiC) и одно механическое уплотнение из графитоглиноземной смеси (AL), V-образным кольцом, непосредственно контактирующим с жидкостью
- Крыльчатка: Хромо-никелевая сталь AISI 304
- Optional: Вертикальный регулятор уровня рекомендуется для установки в колодцы небольших размеров
- DG steel: Максимальный свободный 40 mm
- DR steel: позволяет преобразить насос из классического погружного в насос "dry floor"

Гидравлические серии



DG (Draga)

стр. 7

- Погружные насосы из нержавеющей стали с крыльчаткой vortex
- Погружные электронасосы линии DG-Steel пригодны для обработки чистой или слегка загрязненной воды с наличием твердых тел размером до 40 мм. Они находят применение в канализационных системах, в зоотехнике, в санитарных и водопроводных системах



DR (Dreno)

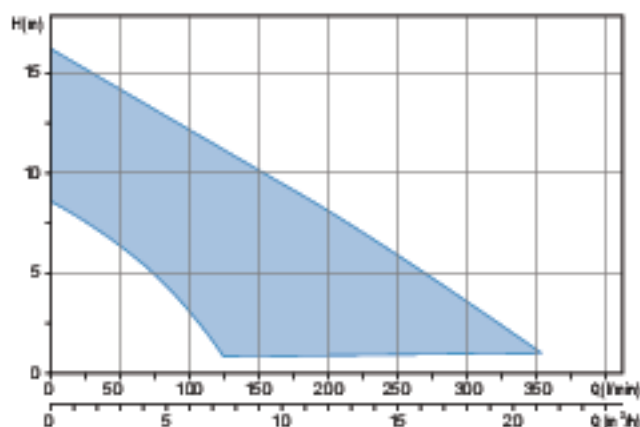
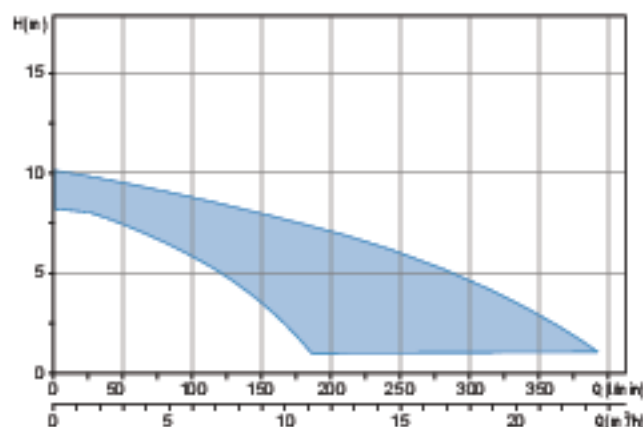
стр. 13

- Погружные насосы из нержавеющей стали для дренажа
- Погружные электронасосы линии DR-Steel предназначены для обработки чистой воды с твердыми частицами размером до 12 мм, поступающей из прудов, ручьев, колодцев, а также для сбора дождевой и грунтовой воды. Они также используются для дренажа или для опорожнения цистерн. Предназначается и надежно используется в бытовом и жилом применении

Сферы применения

DG steel

DR steel



Способ чтения кода изделия

DRsteel 50/2/G32V A0BM5

①	②	③	(A)	(B)	(C)	⑤	⑥	⑦	⑧	⑨
① Семейство	② Серия	③ Мощность (HPx100)/полюсы двигателя	④ Напорное отверстие (A) Тип (трубная резьба/фланец) (B) Диаметр (mm) (C) Направление V = вертикальный H = горизонтальный	⑤ Гидравлическая модель	⑥ Номер версии	⑦ Размер двигателя	⑧ Кол. фаз двигателя M = Однофазный T = Трехфазный	⑨ Частота напряжения питания 5 = 50Hz 6 = 60Hz		

Доступные версии

• Электрические варианты

ОДНОФАЗНЫЕ МОДЕЛИ

TCS Тепловая защита, конденсатор, поплавок

TCW Тепловая защита, конденсатор, поплавок с вертикальным скольжением

ТРЕХФАЗНЫЕ МОДЕЛИ

NAE Установленные электрические аксессуары отсутствуют

TRG Тепловая защита, реле, поплавок

• Система охлаждения

N Отсутствие систем охлаждения и/или промывки уплотнений

• Механические уплотнения

SICAL Одно механическое уплотнение из карбида кремния (SiC) и одно механическое уплотнение из графито-глиноземной смеси (Al), V-ring

Установка



Свободная установка

Электронасос, поддерживаемый основанием, подключен к гибкой напорной трубе при помощи специального соединительного элемента, закрепленного на напорной горловине.

Эта установка позволяет легко перемещать электронасос.



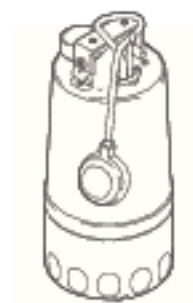
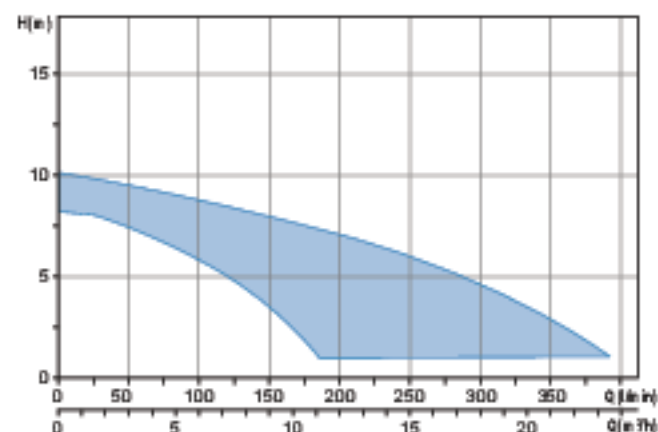
Фиксированная установка

Электронасос, поддерживаемый основанием, подключен к жесткой напорной трубе, привинченной к штуцеру, если он резьбовой, или же прикреплен к напорному колену, если он фланцевый.

Соединение насоса и трубы может быть резьбовым или фланцевым, в зависимости от исполнения насоса.

Погружные электронасосы с крыльчаткой vortex

Сферы применения



Общие характеристики

Мощность	0.37 + 1.5 kW
Кол. полюсов	2
Класс изоляции	F
Коэффициент защиты	IP68
Напор	GAS 1 1/2" - 1 1/2" Верт.
Свободный пролет	max 40 mm
Макс. производительность	6.5 l/s (392 l/min)
Макс. напор	10.0 m

Двигатель

Экологический сухой двигатель с тепловой защитой.

Кабель

Н07RN-F 5 метров По заказу - провод длиной 10 метров

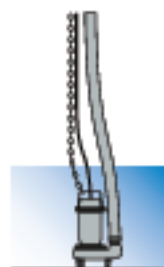
Механические уплотнения

Одно механическое уплотнение из карбида кремния (SiC) и одно механическое уплотнение из графито-глиноземной смеси (Al), V-ring

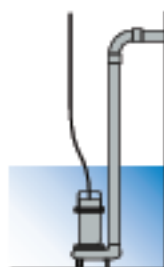
Назначение оборудования

Погружные электронасосы линии DG-Steel пригодны для обработки чистой или слегка загрязненной воды с наличием твердых тел размером до 40 мм. Они находят применение в канализационных системах, в зоотехнике, в санитарных и водопроводных системах

Установка



Свободная установка



Фиксированная установка

Доступные версии

Электрические варианты	TOG, TCW (однофазные модели) NAE, TRG (Трехфазные модели)
Система охлаждения	N
Механические уплотнения	SICAL

Ограничения по эксплуатации

Макс. температура эксплуатации	40°C (90°C max 3')
РН обработанной жидкости	6 + 14
Вязкость обработанной жидкости	1 mm²/s
Макс. глубина погружения	20 m
Плотность обработанной жидкости	1 Kg/dm³
Макс. акустическое давление	<70dB
Макс. запусков/час	30

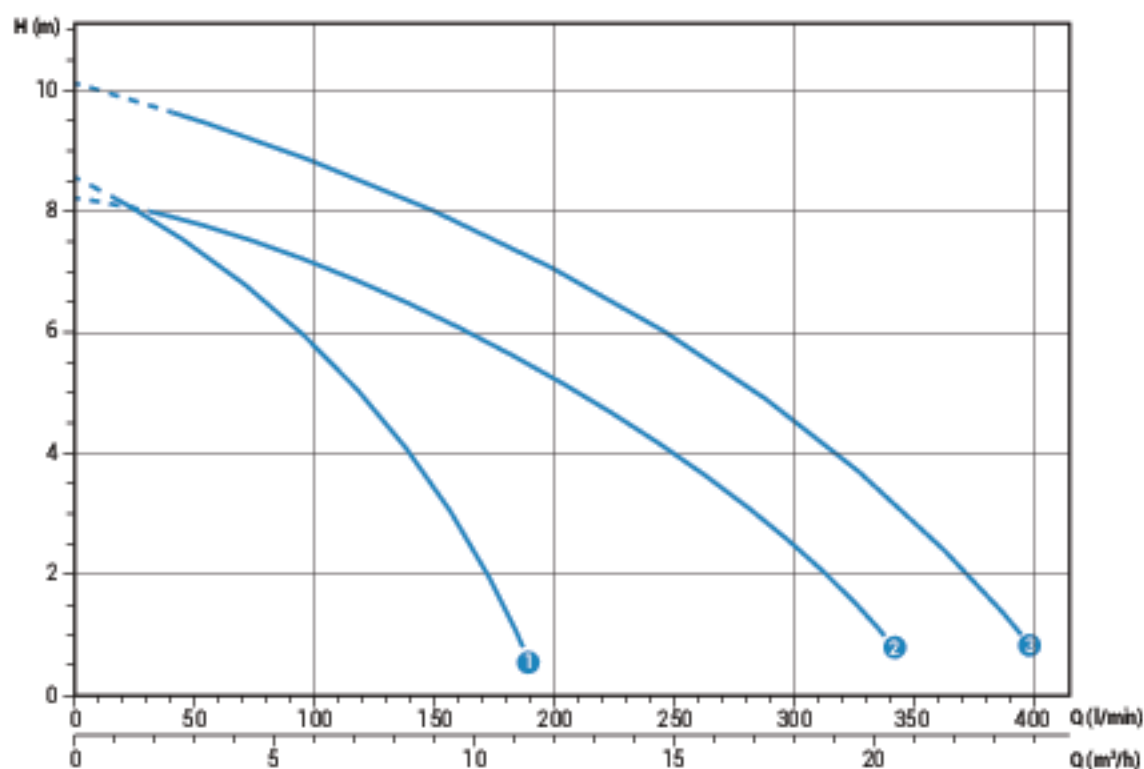
Материалы для изготовления

Каркас	Хромо-никелевая сталь AISI 304
Гидравлическая часть	Хромо-никелевая сталь AISI 304
Материал крыльчатки	Хромо-никелевая сталь AISI 304
Крепек	Нержавеющая сталь - Класс A2-70
Стандартное уплотнение	Резина - NBR
Вал	Нержавеющая сталь - AISI 420
Окраска	-

Характеристики

	l/s	0	0.5	1.0	1.5	2.0	2.5	3.0	3.5	4.0	4.5	5.0	5.5	6.0
	l/min	0	30	60	90	120	150	180	210	240	270	300	330	360
	m³/h	0	1.8	3.6	5.4	7.2	9.0	10.8	12.7	14.5	16.3	18.1	19.9	21.7
1 DG-Steel 37/2 M5		8.7	7.6	7.1	6.1	5.0	3.4	1.3						
2 DG-Steel 55/2 M5		8.1	7.8	7.5	7.0	6.6	6.2	5.7	4.8	4.1	3.2	2.3	1.3	
3 DG-Steel 75/2 M(T)5		10.0	9.5	9.2	8.6	8.2	7.8	7.5	6.7	6.0	5.2	4.1	3.2	2.1

Диаграммы мощности соответствуют нормативу UNI/EN ISO 9906



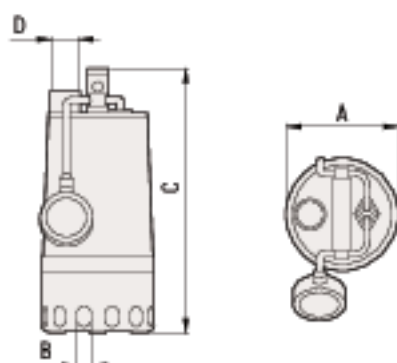
Технические данные


	V	Фазы	P1 (кВт)	P2 (кВт)	A	Rpm	Start	Кабель	Ø	Свободный просвет
1 DG-Steel 37/2 M5	230	1	-	0.37	3.0	2900	Dir	3G1	G 1¼"	25 mm
2 DG-Steel 55/2 M5	230	1	-	0.55	4.3	2900	Dir	3G1	G 1½"	40 mm
3 DG-Steel 75/2 M5	230	1	-	0.75	5.6	2900	Dir	3G1	G 1½"	40 mm

	V	Фазы	P1 (кВт)	P2 (кВт)	A	Rpm	Start	Кабель	Ø	Свободный просвет
3 DG-Steel 75/2 T5	400	3	-	0.75	2.4	2900	Dir	4G1	G 1½"	40 mm

DG steel

Габаритные размеры и вес



	∅A	B	C	D	H	L	M	H1	L1	M1	
DG-Steel 37/2 M5	170	20	350	G 1½"	435	195	350	205	115	300	6.6
DG-Steel 55/2 M5	210	40	400	G 1½"	450	200	500	250	140	500	8.1
DG-Steel 75/2 M(T)5	210	40	400	G 1½"	450	200	500	250	140	500	8.9

Размеры мм

Размеры упаковки



	X	Y	Z
DG-Steel 37/2 M5	200	200	400
DG-Steel 55/2 M5	240	250	470
DG-Steel 75/2 M(T)5	240	250	470

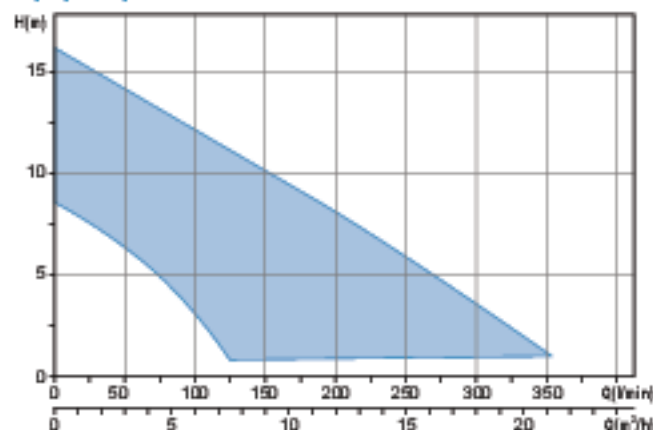
Размеры мм

Кол. изделий на поддон

Для моделей DG-Steel 37 на каждый поддон (EUR 1000x1200 мм) можно уложить 90 штук.
Для моделей DG-Steel 55-75 на каждый поддон (EUR 1000x1200 мм) можно уложить 40 штук.

Погружные электронасосы с многоканальной открытой крыльчаткой

Сферы применения



Общие характеристики

Мощность	0.25 - 0.75 kW
Кол. полюсов	2
Класс изоляции	F
Коэффициент защиты	IP68
Напор	GAS 1¼ - 1½" Верт.
Свободный пролет	max 12 mm
Макс. производительность	5.9 l/s (355 l/min)
Макс. напор	16.0 m

Двигатель

Экологический сухой двигатель с тепловой защитой.

Кабель

H07RN-F 5 метров По заказу - провод длиной 10 метров

Механические уплотнения

Одно механическое уплотнение из карбида кремния (SiC) и одно механическое уплотнение из графито-глиноземной смеси (Al), V-ring

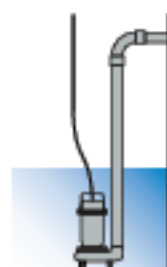
Назначение оборудования

Погружные электронасосы линии DR-Steel предназначены для обработки чистой воды с твердыми частицами размером до 12 мм, поступающей из прудов, ручьев, колодцев, а также для сбора дождевой и грунтовой воды. Они также используются для дренажа или для опорожнения цистерн. Предназначается и надежно используется в бытовом и жилом применении

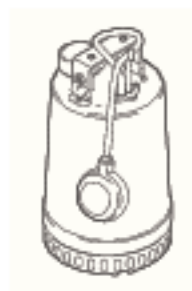
Установка



Свободная установка



Фиксированная установка



Доступные версии

Электрические варианты	TCG, TCW (однофазные модели) NAE, TRG (Трёхфазные модели)
Система охлаждения	N
Механические уплотнения	SICAL

Ограничения по эксплуатации

Макс. температура эксплуатации	40 °C (90 °C max 3')
РН обработанной жидкости	6 + 14
Вязкость обработанной жидкости	1 mm²/s
Макс. глубина погружения	20 m
Плотность обработанной жидкости	1 Kg/dm³
Макс. акустическое давление	<70dB
Макс. запусков/час	30

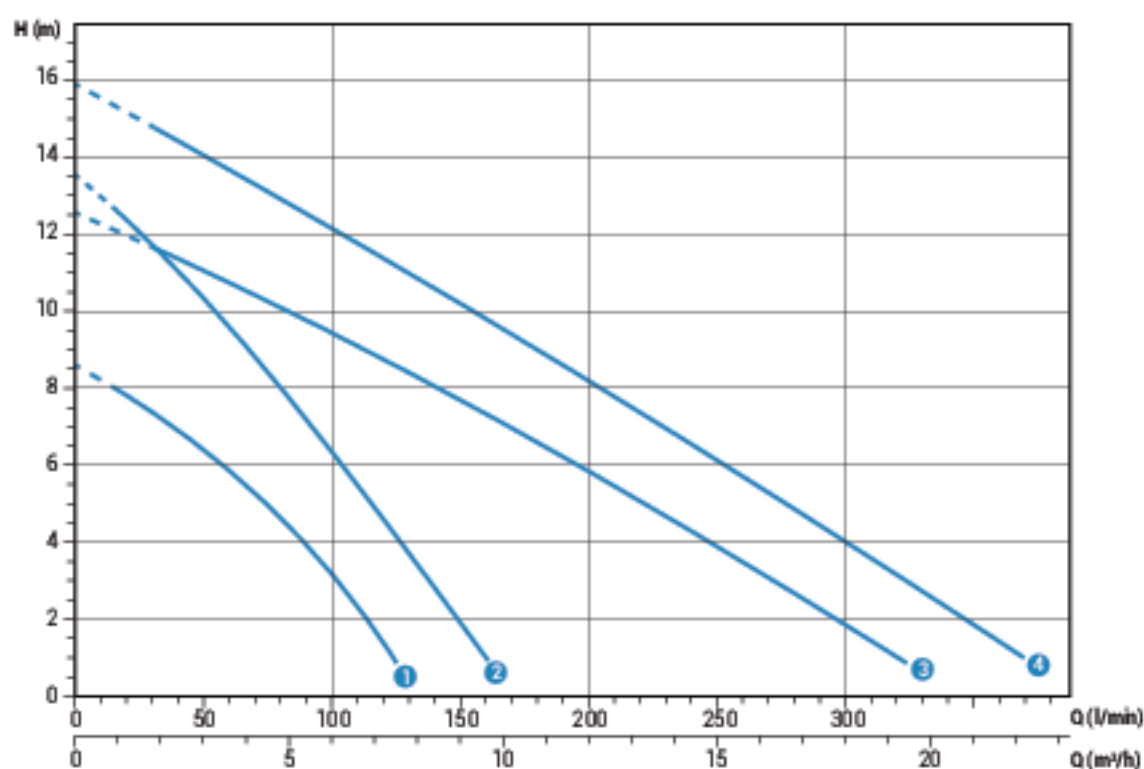
Материалы для изготовления

Каркас	Хромо-никелевая сталь AISI 304
Гидравлическая часть	Хромо-никелевая сталь AISI 304
Материал крыльчатки	Хромо-никелевая сталь AISI 304
Крепёж	Нержавеющая сталь - Класс A2-70
Стандартное уплотнение	Резина - NBR
Вал	Нержавеющая сталь - AISI 420
Окраска	-

DR steel 2/G1¼" - G1½"

Характеристики

		Q											
		l/s											
		0	0.5	1.0	1.5	2.0	2.5	3.0	3.5	4.0	4.5	5.0	5.5
	l/min	0	30	60	90	120	150	180	210	240	270	300	330
	m³/h	0	1.8	3.6	5.4	7.2	9.0	10.8	12.7	14.5	16.3	18.1	19.9
1	DR-Steel 25/2 M5	8.5	7.0	5.7	4.0	1.3							
2	DR-Steel 37/2 M5	13.6	11.6	9.5	7.0	4.5	1.9						
3	DR-Steel 55/2 M5	12.4	11.3	10.4	9.2	8.4	7.2	6.3	5.0	4.0	3.0	1.8	
4	DR-Steel 75/2 M(T)5	16.0	15.0	13.4	12.4	11.2	10.0	8.8	7.6	6.5	5.2	3.8	2.5



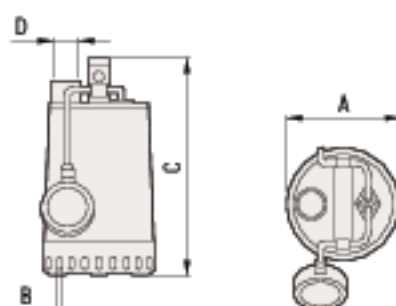
Диаграммы мощности соответствуют нормативу UNI EN ISO 9906


Технические данные

	V	Фазы	P1 (кВт)	P2 (кВт)	A	Rpm	Start	Кабель	∅	Свободный просвет	
1	DR-Steel 25/2 M5	230	1	-	0.25	2.3	2900	Dir	3G1	G 1½"	10 mm
2	DR-Steel 37/2 M5	230	1	-	0.37	3.1	2900	Dir	3G1	G 1½"	10 mm
3	DR-Steel 55/2 M5	230	1	-	0.55	4.3	2900	Dir	3G1	G 1½"	12 mm
4	DR-Steel 75/2 M5	230	1	-	0.75	5.6	2900	Dir	3G1	G 1½"	12 mm

	V	Фазы	P1 (кВт)	P2 (кВт)	A	Rpm	Start	Кабель	∅	Свободный просвет	
4	DR-Steel 75/2 T5	400	3	-	0.75	2.4	2900	Dir	4G1	G 1½"	12 mm

Габаритные размеры и вес



	∅ A	B	C	D	H	L	M	H1	L1	M1	
DR-Steel 25/2 M5	170	10	300	G 1 1/4"	385	145	350	155	65	300	5.9
DR-Steel 37/2 M5	170	10	300	G 1 1/4"	385	145	350	155	65	300	6.3
DR-Steel 55/2 M5	215	12	335	G 1 1/4"	420	180	400	190	100	350	7.7
DR-Steel 75/2 M(T)5	215	12	335	G 1 1/4"	420	180	400	190	100	350	8.4

Размеры мм

Размеры упаковки



	X	Y	C
DR-Steel 25/2 M5	200	200	350
DR-Steel 37/2 M5	200	200	350
DR-Steel 55/2 M5	240	250	400
DR-Steel 75/2 M(T)5	240	250	400

Размеры мм

Кол. изделий на поддон

Для моделей DR-Steel 25-37 на каждый поддон (EUR 1000X1200 мм) можно уложить 90 штук.
 Для моделей DR-Steel 55-75 на каждый поддон (EUR 1000X1200 мм) можно уложить 60 штук.

Гидравлические характеристики

Для легкой и быстрой консультации

DG steel

	l/s	0	0.5	1.0	1.5	2.0	2.5	3.0	3.5	4.0	4.5	5.0	5.5	6.0	
		l/min	0	30	60	90	120	150	180	210	240	270	300	330	360
		m ³ /h	0	1.8	3.6	5.4	7.2	9.0	10.8	12.7	14.5	16.3	18.1	19.9	21.7
① DG-Steel 37/2 M5		8.7	7.6	7.1	6.1	5.0	3.4	1.3							
② DG-Steel 55/2 M5		8.1	7.8	7.5	7.0	6.6	6.2	5.7	4.8	4.1	3.2	2.3	1.3		
③ DG-Steel 75/2 M(T)5		10.0	9.5	9.2	8.6	8.2	7.8	7.5	6.7	6.0	5.2	4.1	3.2	2.1	

DR steel

	l/s	0	0.5	1.0	1.5	2.0	2.5	3.0	3.5	4.0	4.5	5.0	5.5	
		l/min	0	30	60	90	120	150	180	210	240	270	300	330
		m ³ /h	0	1.8	3.6	5.4	7.2	9.0	10.8	12.7	14.5	16.3	18.1	19.9
① DR-Steel 25/2 M5		8.5	7.0	5.7	4.0	1.3								
② DR-Steel 37/2 M5		13.6	11.6	9.5	7.0	4.5	1.9							
③ DR-Steel 55/2 M5		12.4	11.3	10.4	9.2	8.4	7.2	6.3	5.0	4.0	3.0	1.8		
④ DR-Steel 75/2 M(T)5		16.0	15.0	13.4	12.4	11.2	10.0	8.8	7.6	6.5	5.2	3.8	2.5	



water solutions