



AM·PM

AM.PM AG Torstr. 177, 10115, Berlin

[WWW.AMPM-WORLD.COM](http://WWW.AMPM-WORLD.COM)

AM·PM

BLISS D



## EN RECOMMENDATIONS REGARDING USE:

- Furniture should be used in accordance with its designated use
- Furniture should be used indoors and should be protected from ambient conditions
- Do not use abrasive or aggressive cleaning agents for furniture maintenance
- The product may not be used in a sauna
- Furniture should not be exposed to prolonged contact with water
- Furniture made of natural veneers should not be exposed to direct contact with sunrays, because this may cause discoloration

## DE GEBRAUCHSHINWEISE:

- Das Möbel darf nur zweckmäßig verwendet werden
- Das Möbel darf nur in Inneren-, von schädlichen Naturfaktoren geschützten Bereichen verwendet werden
- Zur Pflege der Möbel darf man keine Wasch- oder besonders aggressive Reinigungsmitteln verwenden
- Das Möbel darf nicht als Saunaeinrichtung verwendet werden
- Das Möbel muss vom dauernden Wasserkontakt geschützt werden
- Das Möbel aus dem echten Furnierholz darf nicht der direkten Lichtstrahlung ausgesetzt werden, weil das zum Ausbleichen führen kann.

## PL ZALECENIA EKSPLOATACYJNE:

- Meble powinny być użytkowane zgodnie z ich przeznaczeniem
- Meble należy użytkować w pomieszczeniach zamkniętych i zabezpieczonych przed szkodliwymi wpływami atmosferycznymi
- Do konserwacji mebli nie należy używać żadnych ścierających lub agresywnych chemicznie środków czyszczących
- Wyrób nie może stanowić wyposażenia sauny
- Mebli nie należy narażać na długotrwały kontakt z wodą

- Meble wykonane z naturalnej klejny nie powinny być narażone na bezpośredni kontakt z promieniami słonecznymi, ponieważ może to spowodować przebarwienia

## RU РЕКОМЕНДАЦИИ ПО ЭКСПЛУАТАЦИИ:

- Мебель необходимо использовать по ее назначению
- Мебель необходимо использовать в закрытых помещениях, которые защищены от воздействия вредных атмосферных факторов
- Для ухода за мебелью нельзя использовать какие-либо стиральные или агрессивные химические моющие средства
- Изделия нельзя использовать для оборудования сауны
- Необходимо беречь мебель от длительного воздействия воды
- Мебель, сделанную из натурального шпона необходимо ограждать от непосредственного контакта с солнечными лучами, поскольку это может вызвать цветовые переходы

## UA РЕКОМЕНДАЦІЇ ЩОДО ЕКСПЛУАТАЦІЇ:

- Меблі потрібно використовувати за призначенням
- Меблі потрібно використовувати у закритих приміщеннях, захищених від дії шкідливих атмосферних чинників,
- Для догляду за меблями не можна використовувати будь-які пральні або агресивні хімічні миючі засоби
- Виріб не можна використовувати для обладнання сауни
- Потрібно берегти меблі від тривалого впливу води
- Меблі, зроблені з натурального шпону, потрібно берегти від безпосереднього контакту із сонячними променями, оскільки це може викликати переходи кольору

EN WALL-MOUNTING

RU КРЕПЛЕНИЕ К СТЕНЕ

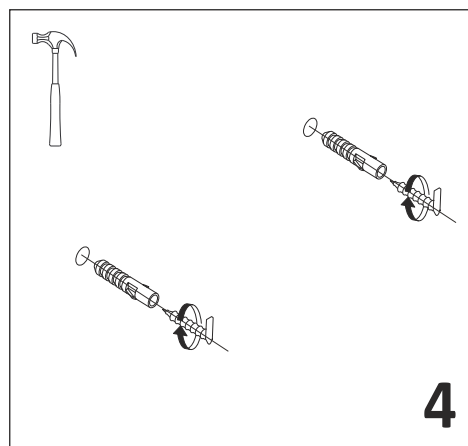
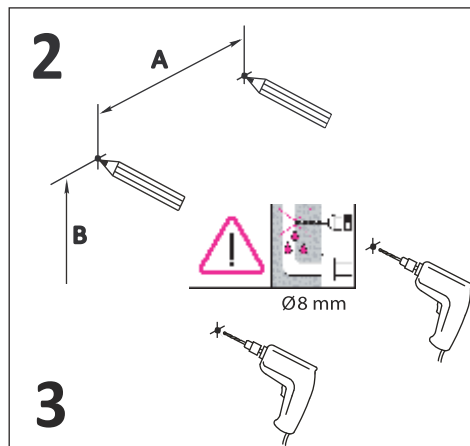
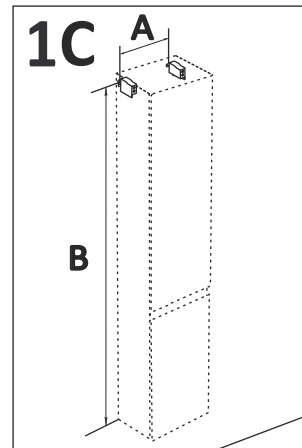
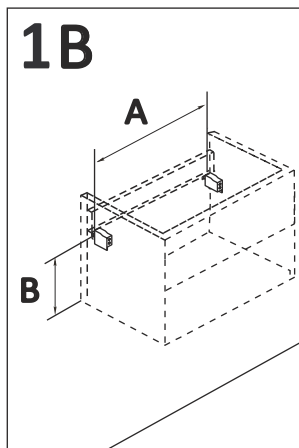
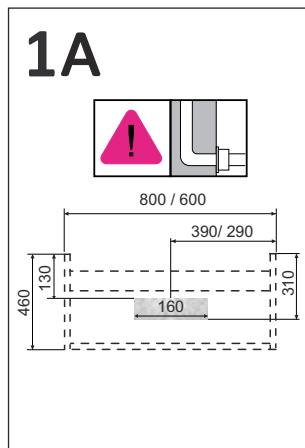
DE WANDBEFESTIGUNG

UA КРИПЛЕННЯ ДО СТИНИ

PL MONTAŻ DO ŚCIANY

1

	A	B
775 x 463 x 460 mm	724 mm	354 mm
576 x 463 x 460 mm	526 mm	354 mm
340 x 324 x 1452 mm	289 mm	1398 mm



EN

Electrical installations may be assembled, modified and maintained only by an authorized expert or by trained staff in accordance with electronics standards.

Local safety measures must be observed.

The regulations above also apply to water-bearing fittings. These, too, may be assembled, modified or maintained only by an authorized expert or by trained staff

DE

Elektrische Anlagen dürfen nur von einer konzessionierten Fachkraft oder durch geschultes Personal den elektronischen Regeln entsprechend errichtet, geändert und instand gehalten werden.

Örtliche Schutzmassnahmen sind zu beachten.

Obige Bestimmungen gelten für Wasser führende Armaturen entsprechend. Auch diese dürfen nur von einer konzessionierten Fachkraft oder durch geschultes Personal installiert, geändert und instand gehalten werden.

PL

Wyłącznie certyfikowany specjalista lub przeszkolony, zgodnie ze standardami, personel może dokonywać montażu, modyfikacji i serwisowania instalacji elektrycznych.

Należy zachować obowiązujące zasady bezpieczeństwa.

Powyższe zasady dotyczą również instalacji wodnych. Które również mogą być montowane, modyfikowane i serwisowane przez certyfikowanych specjalistów lub przeszkolony personel.

RU

Электрические установки могут устанавливаться, изменяться и ремонтироваться в соответствии с электротехническими нормами только уполномоченными специалистами или обученным персоналом.

Необходимо соблюдать местные предписания по технике безопасности.

Вышеописанные положения действуют соответственно для водопроводящей арматуры. Элементы такой арматуры также могут устанавливаться, изменяться и ремонтироваться только уполномоченными специалистами или обученным персоналом.

UA

Електричні установки можуть встановлюватися, змінюватися та ремонтуватися згідно з електротехнічними нормами лише вповноваженими спеціалістами та навченим персоналом.

Необхідно дотримуватися місцевих вимог з техніки безпеки.

Вищенаведені положення дійсні згідно для водопровідної арматури. Елементи такої арматури також можуть встановлюватися, змінюватися та ремонтуватися тільки вповноваженими спеціалістами та навченим персоналом.

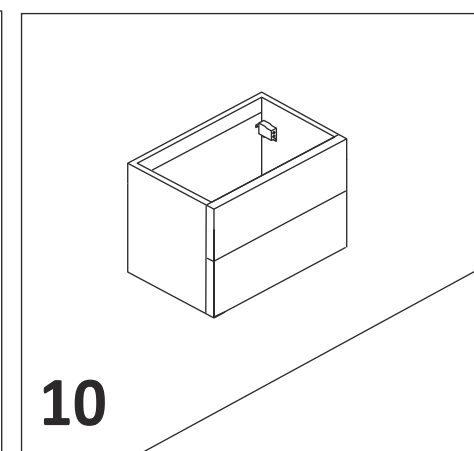
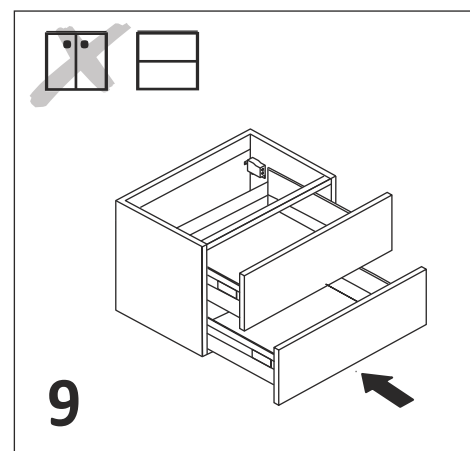
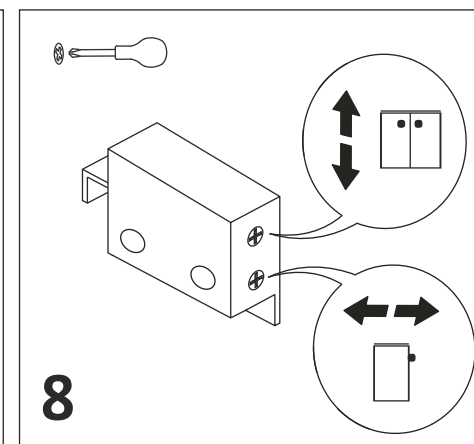
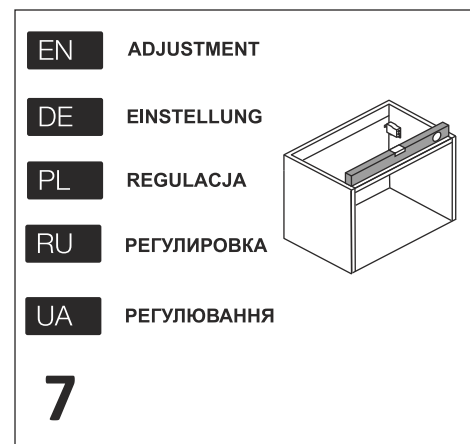
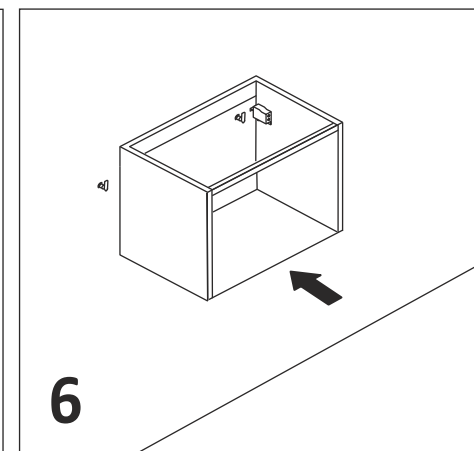
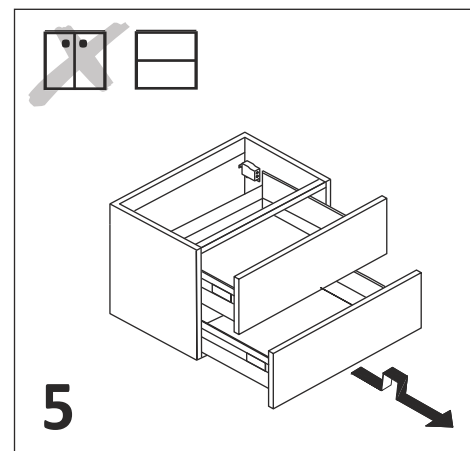
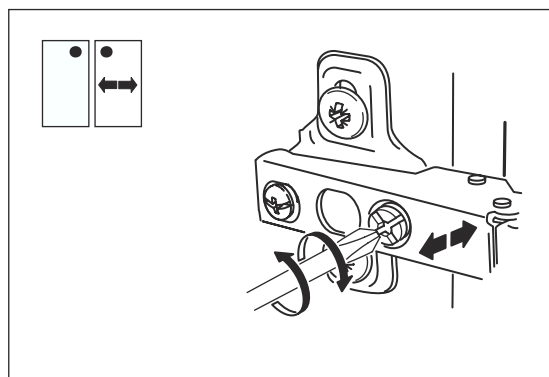
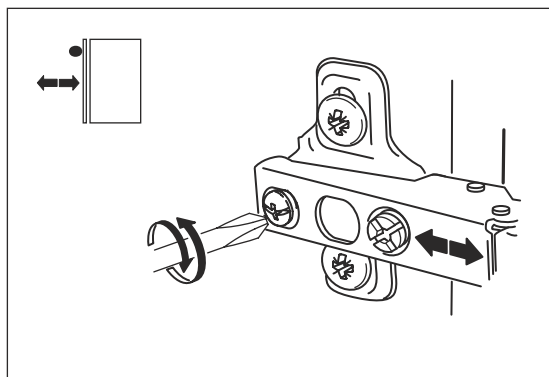
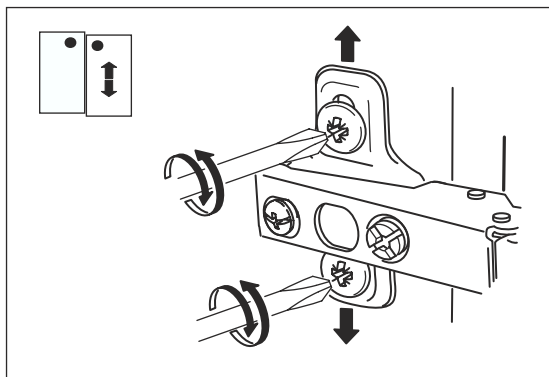
EN DOOR ADJUSTMENT

RU РЕГУЛИРОВКА ДВЕРЕЙ

DE TÜRENEINSTELLUNG

UA РЕГУЛЮВАННЯ ДВЕРЦЯТ

PL REGULACJA ZAWIASÓW DRZWI



2

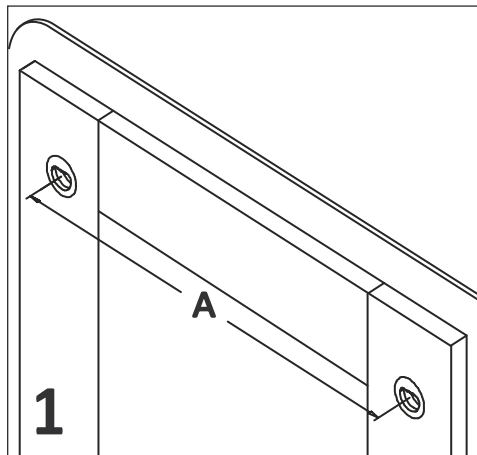
EN MIRROR WALL-MOUNTING

DE SPIEGEL WANDBEFESTIGUNG

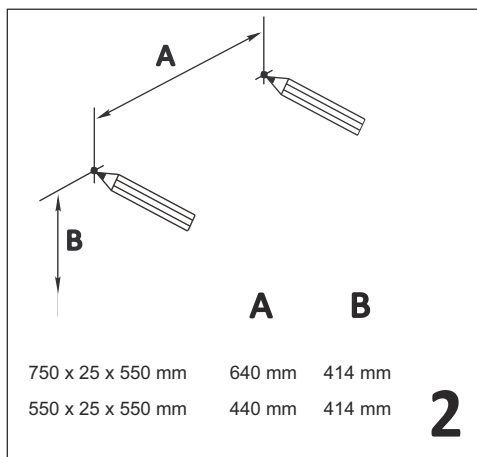
PL MONTAŻ LUSTRA DO ŚCIANY

RU КРЕПЛЕНИЕ ЗЕРКАЛА К СТЕНЕ

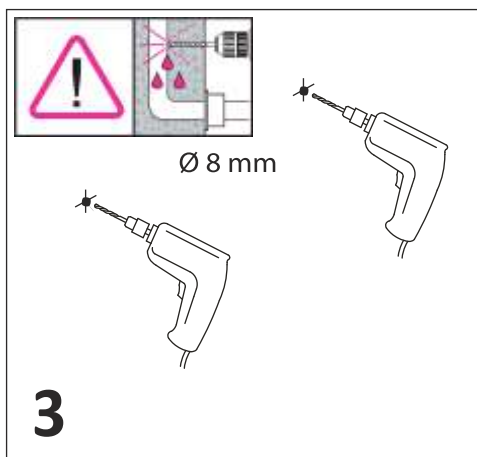
UA КРІПЛЕННЯ ЛЮСТРА ДО СТИНИ



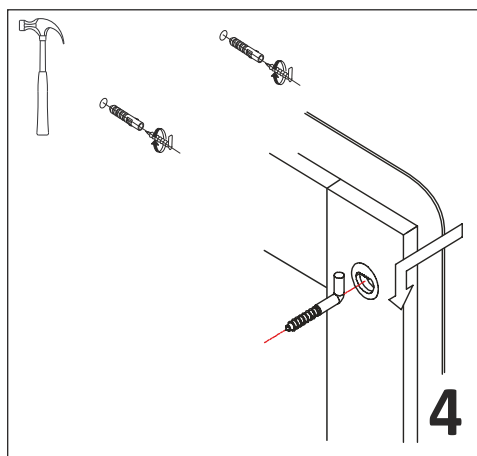
1



2



3



4

EN WASH BASIN INSTALLATION

RU УСТАНОВКА УМЫВАЛЬНИКА

DE WASHBECKENMONTAGE

UA ВСТАНОВЛЕННЯ РУКОМІЙНИКА

PL MONTAŻ UMYWALKI

