



50Hz

water solutions

Серия **blue**

Серия **bluePRO**

DG blue

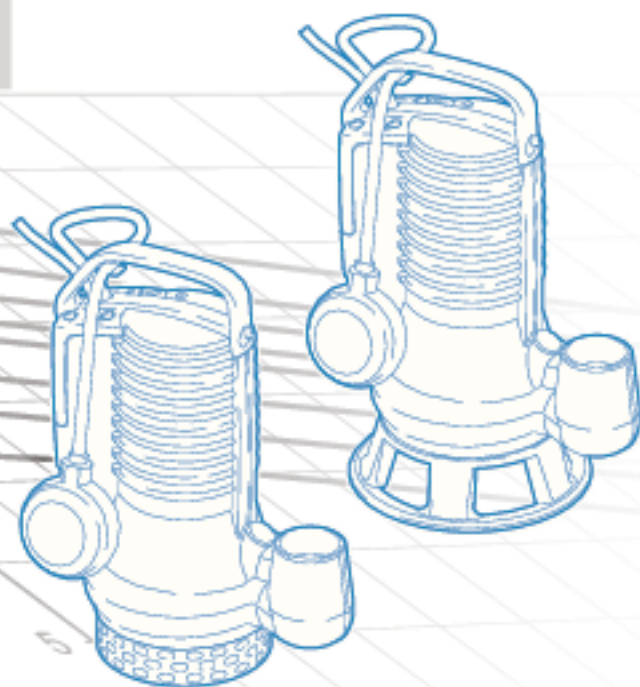
DR blue

DG bluePRO

DR bluePRO

GR bluePRO

AP bluePRO



D A T A B O O K L E T

RU



water solutions

Серия **blue**

Серия **bluePRO**

DG blue

DR blue

DG bluePRO

DR bluePRO

GR bluePRO

AP bluePRO



D A T A B O O K L E T

Серия blue

Общие характеристики



- Эргономичная ручка для подъема и переноса из технополимера. Прорезь позволяет регулировать ход поплавка.
- Современная система кабельной муфты с противоразрывным устройством и двойным уплотнительным кольцом для обеспечения наивысшей герметичности.
- Сухой двигатель с тепловой защитой. Содержащийся внутри конденсатор пускового момента.
- Одно механическое уплотнение из карбида кремния (SiC) и одно механическое уплотнение из графито-глиноземной смеси (Al), V-образным кольцом непосредственно контактирующим с жидкостью.
- Камера с маслом, обеспечивающая большую долговечность механических уплотнений и благодаря запатентованной системе, легко доступна для упрощения операций обслуживания.
- Большой свободный интегральный просвет позволяет выброс твердых тел, что предотвращает блокировку крыльчатки (DGblue).
- Всасывающая решетка из противоударного полипропилена (DR blue).

Гидравлические серии



DG (Draga)

стр. 7

Глубоко посаженная крыльчатка vortex. Находит применение при наличии биологических, загрязненных и канализационных жидкостей. Предназначается и надежно используется в бытовых жилых применениях.



DR (Dreno)

стр. 10

Многоканальная открытая крыльчатка. Идеальное решение при наличии чистых или слегка загрязненных вод, содержащих небольшие твердые тела, отфильтрованных стоков, ливневых стоков, для дренажа или то да по даемных вод. Предназначается и надежно используется в бытовом, даже суровом применении.

Способ чтения кода изделия

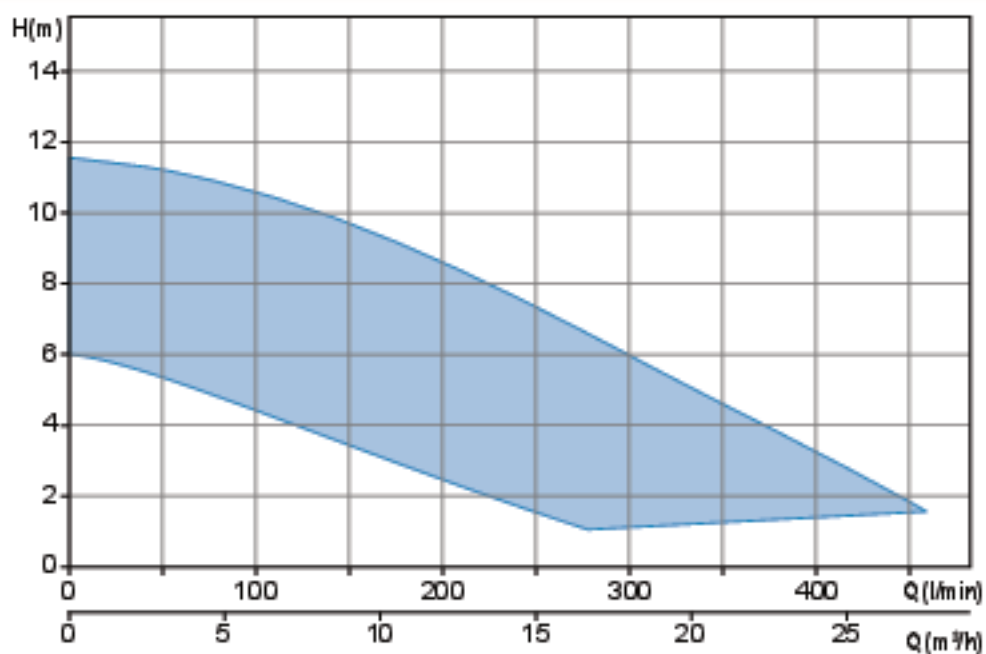
DRblue 50/2/G32V A0BM5

① ② ③ (A) (B) (C) ④ ⑤ ⑥ ⑦ ⑧ ⑨

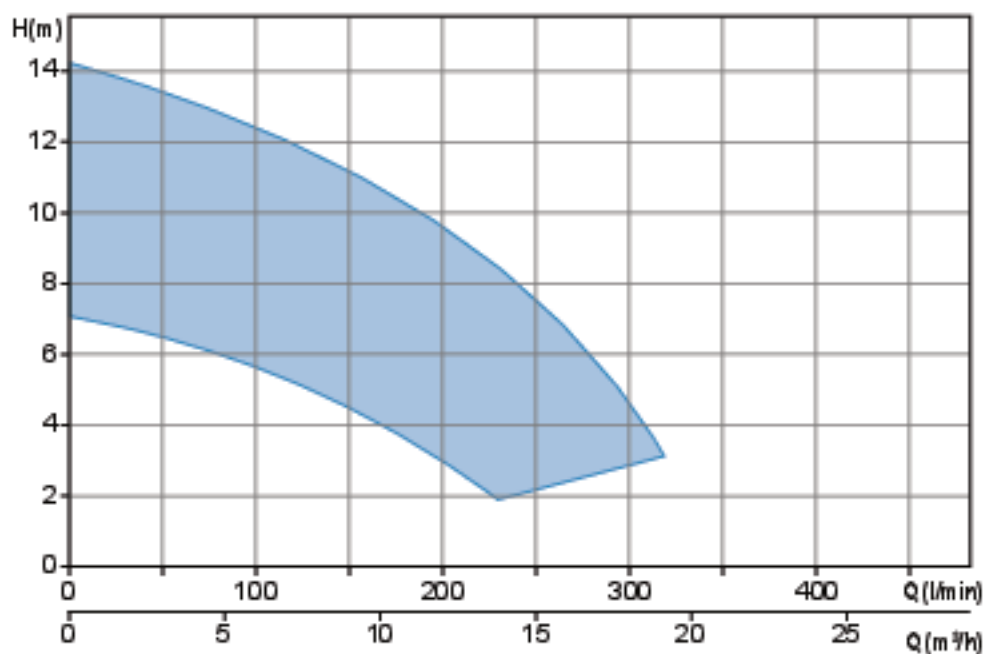
- | | |
|--------------------------------------|------------------------------|
| ① Семейство | ⑤ Гидравлическая модель |
| ② Серия | ⑥ Номер версии |
| ③ Мощность (HPx100)/полюсы двигателя | ⑦ Размер двигателя |
| ④ Напорное отверстие | ⑧ Кол. фаз двигателя |
| (A) Тип (трубная резьба/фланец) | M = Однофазный |
| (B) Диаметр (мм) | T = Трехфазный |
| (C) Направление | ⑨ Частота напряжения питания |
| V = вертикальный | 5 = 50Hz |
| H = горизонтальный | 6 = 60Hz |

Сферы применения

DG blue



DR blue



Доступные версии

• Электрические варианты

ОДНОФАЗНЫЕ МОДЕЛИ

TC	Тепловая защита конденсатор
TCS	Тепловая защита конденсатор, поплавок

• Система охлаждения

N	Отсутствие систем охлаждения и/или промывки уплотнений
---	--

• Механические уплотнения

SICAL	Одно механическое уплотнение из карбида кремния (SiC) и одно механическое уплотнение из оксида алюминия и углерода (Al), V-ring
-------	---

Установка



Свободная установка

Электронасос, поддерживаемый основанием, подключен к гибкой напорной трубе при помощи специального соединительного элемента, закрепленного на напорной горловине. Эта установка позволяет легко перемещать электронасос.



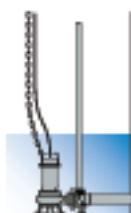
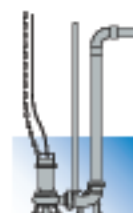
Фиксированная установка

Электронасос, поддерживаемый основанием, подключен к жесткой напорной трубе, привинченной к штуцеру, если он резьбовой, или же прикреплен к напорному колену, если он фланцевый. Соединение насоса и трубы может быть резьбовым или фланцевым, в зависимости от исполнения насоса.



Установка с внешним соединительным устройством

Доступна для электронасосов с вертикальным резьбовым напорным штуцером. Электронасос поддерживается этим специальным устройством, устанавливаемым на напорную трубу. Это устройство может быть установлено в любой момент, не требуя опорожнения резервуара. Облегчает возможные операции обслуживания насоса, который можно очень легко поднимать и погружать. Он особенно рекомендован для установки в колодцах с небольшими размерами.



Установка с донным соединительным устройством

Погружная установка, доступна для электронасосов с горизонтальной фланцевой или резьбовой напорной трубой.

Соединительное устройство крепится на дне и насос опускается в резервуар по двум предварительно установленным направляющим трубам, вплоть до полного соединения с опорой.

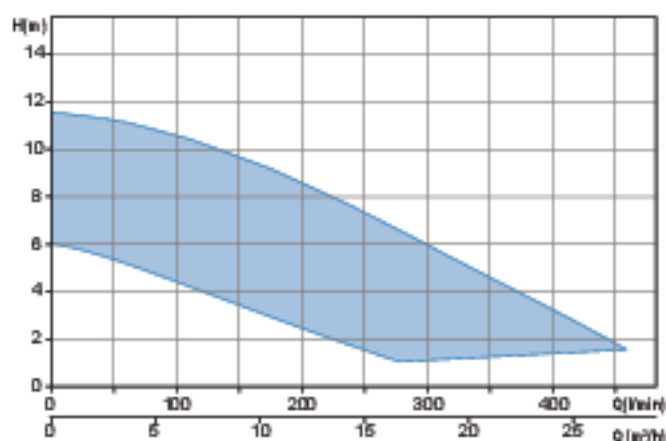
Напорная труба крепится к вертикальной или горизонтальной фланцевой или резьбовой горловине соединительного устройства.

Это устройство идеально подходит для фиксированных установок, так как позволяет чрезвычайно легко выполнять периодическую проверку, обслуживание или даже замену электронасоса без опорожнения резервуара.

Можно использовать специальный комплект, позволяющий установить с донной соединительной опорой даже модели электронасосов с вертикальной напорной трубой.

Погружные электронасосы с крыльчаткой vortex

Сферы применения



Общие характеристики

Мощность	0.3 + 0.74 kW
Кол. полюсов	2
Класс изоляции	F
Коэффициент защиты	IP68
Напор	GAS 1½" Верт.
Свободный пролет	max 40 mm
Макс. производительность	7.7 l/s (462 l/min)
Макс. напор	11.6 m

Двигатель

Экологический сухой двигатель с тепловой защитой.

Кабель

H07RN-F 5 метров с вилкой шуко По заказу - провод длиной 10 метров с вилкой шуко

Механические уплотнения

Одно механическое уплотнение из карбида кремния (SiC) и одно механическое уплотнение из оксида алюминия и углерода (Al₂O₃/C).

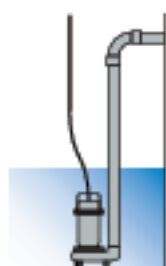
Назначение оборудования

Находит применение при наличии биологических, загрязненных и канализационных жидкостей. Предназначается и надежно используется в бытовом и жилом применении.

Установка



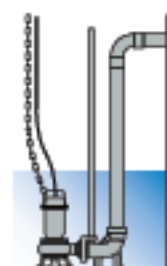
Свободная установка



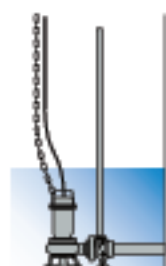
Фиксированная установка



Установка с внешним соединительным устройством



Установка с донным соединительным устройством



Доступные версии

Электрические варианты	TC, TCG (однофазные модели)
Система охлаждения	N
Механические уплотнения	SICAL

Ограничения по эксплуатации

Макс. температура эксплуатации	40 °C
РН обработанной жидкости	6 + 14
Вязкость обработанной жидкости	1 mm²/s
Макс. глубина погружения	20 m
Плотность обработанной жидкости	1 Kg/dm³
Макс. акустическое давление	<70 dB
Макс. запусков/час	30

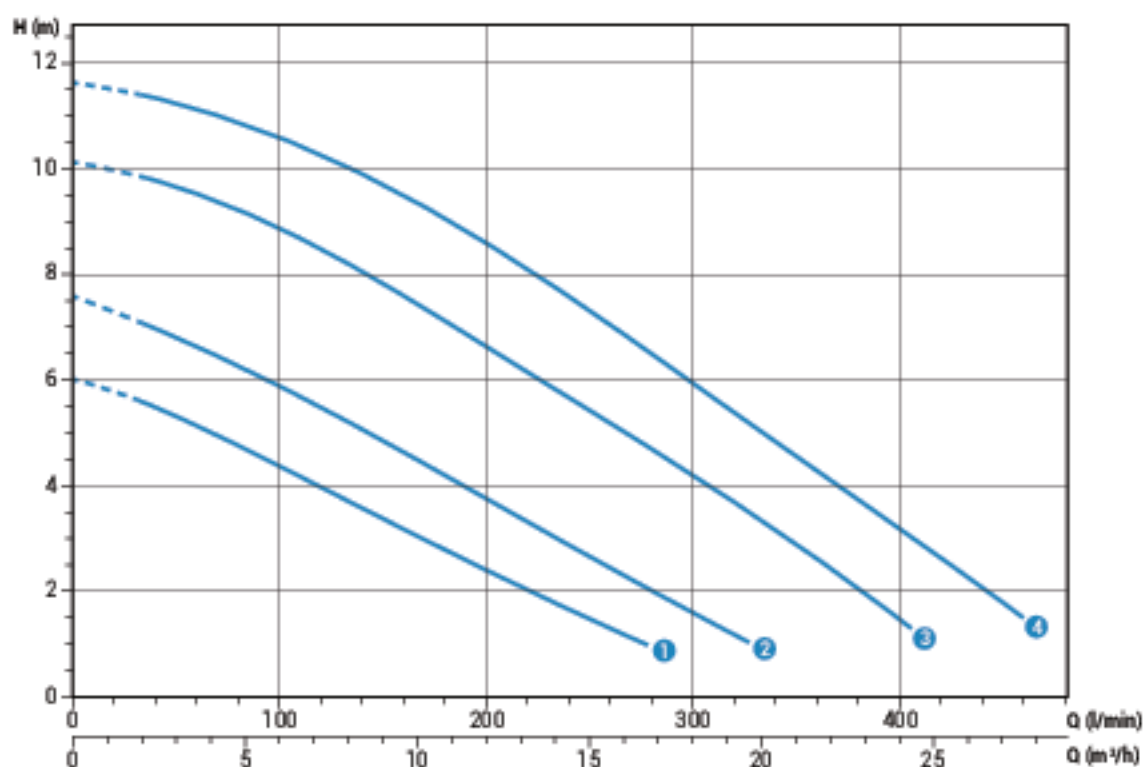
Материалы для изготовления

Каркас	Чугун EN-GJL 250
Гидравлическая часть	Чугун EN-GJL 250
Материал крыльчатки	тежополимера
Крепёж	Нержавеющая сталь - Класс A2-70
Стандартное уплотнение	Резина - NBR
Вал	Нержавеющая сталь - AISI 420
Окраска	Эпоксидная, двухкомпонентная, на водной основе (средняя толщина 80 мкм)

DG blue 2/G40V

Характеристики

	l/s	0	1	2	3	4	5	6	7
	l/min	0	60	120	180	240	300	360	420
	m ³ /h	0	3.6	7.2	10.8	14.4	18.0	21.6	25.2
① DG blue 40/2/G40V A1BM5		6.0	5.2	4.0	2.8	1.7			
② DG blue 50/2/G40V A1BM5		7.6	6.7	5.5	4.2	2.9	1.6		
③ DG blue 75/2/G40V A1BM5		10.1	9.5	8.5	7.2	5.7	4.2	2.6	
④ DG blue 100/2/G40V A1BM5		11.6	11.2	10.2	9.1	7.6	6.0	4.3	2.7

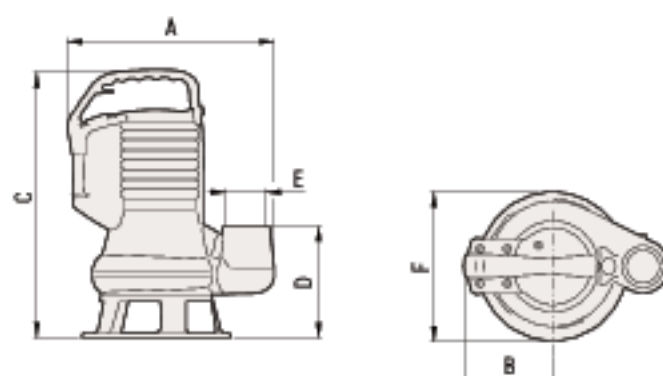



Диапазоны мощности соответствуют нормативу UNI EN ISO 9906

Технические данные

	V	Фазы	P1 (кВт)	P2 (кВт)	A	Rpm	Start	Кабель	∅	Свободный просвет
① DG blue 40/2/G40V A1BM5	230	1	-	0.3	2.3	2900	G 1½"	40 mm	G 1½"	40 mm
② DG blue 50/2/G40V A1BM5	230	1	-	0.37	2.8	2900	G 1½"	40 mm	G 1½"	40 mm
③ DG blue 75/2/G40V A1BM5	230	1	-	0.55	4.1	2900	G 1½"	40 mm	G 1½"	40 mm
④ DG blue 100/2/G40V A1BM5	230	1	-	0.74	5.6	2900	G 1½"	40 mm	G 1½"	40 mm

Габаритные размеры и вес



	A	B	C	D	E	F	
DG blue 40/2/G40VA1BM5	265	115	335	140	G 1½"	190	12.5
DG blue 50/2/G40VA1BM5	265	115	335	140	G 1½"	190	13
DG blue 75/2/G40VA1BM5	265	115	365	140	G 1½"	190	15
DG blue 100/2/G40V A1BM5	265	115	365	140	G 1½"	190	15.5

Размеры мм

Размеры упаковки

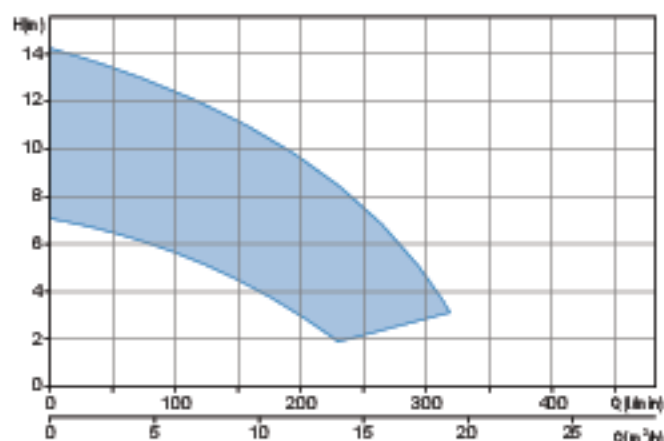


	X	Y	Z
DG blue 40/2/G40VA1BM5	240	200	400
DG blue 50/2/G40VA1BM5	240	200	400
DG blue 75/2/G40VA1BM5	240	200	400
DG blue 100/2/G40V A1BM5	240	200	400

Размеры мм

Погружные электронасосы с крыльчаткой vortex

Сферы применения



Общие характеристики

Мощность	0.3 + 0.74 kW
Кол. полюсов	2
Класс изоляции	F
Коэффициент защиты	IP68
Напор	GAS 1 1/4" Верт.
Свободный пролет	max 40 mm
Макс. производительность	7.7 l/s (462 l/min)
Макс. напор	11.6 m

Двигатель

Экологический сухой двигатель с тепловой защитой.

Кабель

Ю 07RN-F 5 метров с вилкой шuko. По заказу - провод длиной 10 метров с вилкой шuko

Механические уплотнения

Одно механическое уплотнение из карбида кремния (SiC) и одно механическое уплотнение из оксида алюминия и углерода (Al), V-ring

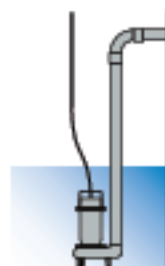
Назначение оборудования

Идеальное решение при наличии чистых или слегка загрязненных вод, содержащих небольшие твердые тела, отфильтрованных стоков, ливневых стоков, для дренажа или отвода подземных вод.

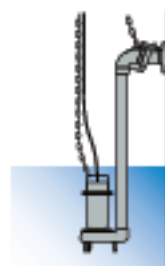
Установка



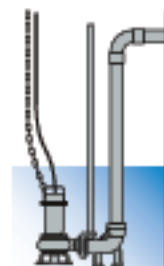
Свободная установка



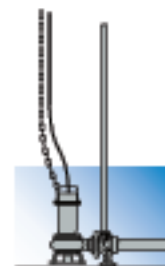
фиксированная установка



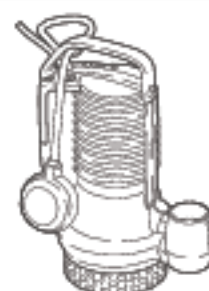
Установка с внешним соединительным устройством



Установка с донным соединительным устройством



Установка с донным соединительным устройством



Доступные версии

Электрические варианты	TC, TCG (однофазные модели)
Система охлаждения	N
Механические уплотнения	SICAL

Ограничения по эксплуатации

Макс. температура эксплуатации	40 °C
РН обработанной жидкости	6 + 14
Вязкость обработанной жидкости	1 mm²/s
Макс. глубина погружения	20 m
Плотность обработанной жидкости	1 Kg/dm³
Макс. акустическое давление	<70dB
Макс. запусков/час	30

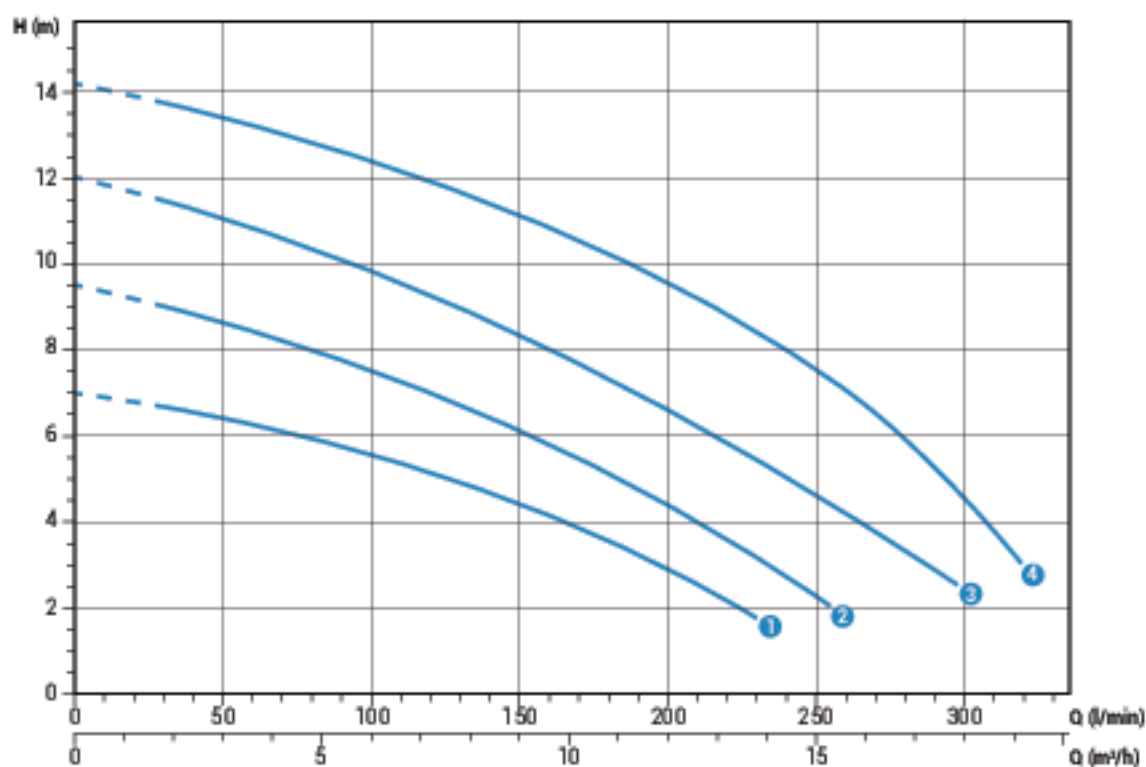
Материалы для изготовления

Каркас	Чугун EN-GJL 250
Гидравлическая часть	Чугун EN-GJL 250
Материал крыльчатки	технополимера
Крепеж	Нержавеющая сталь - Класс A2-70
Стандартное уплотнение	Резина - NBR
Вал	Нержавеющая сталь - AISI 420
Окраска	Эпоксидная, двухкомпонентная, на водной основе (средняя толщина 80 мкм)

Характеристики

	l/s	0	1	2	3	4	5
	l/min	0	60	120	180	240	300
	m ³ /h	0	3.6	7.2	10.8	14.4	18.0
① DR blue 40/2/G32V A1BM5		7.0	6.3	5.1	3.6		
② DR blue 50/2/G32V A1BM5		9.5	8.4	7.0	5.1	2.7	
③ DR blue 75/2/G32V A1BM5		12.0	10.8	9.3	7.3	5.0	
④ DR blue 100/2/G32V A1BM5		14.2	13.3	11.9	10.3	8.0	4.5

Диагоны мощности соответствуют нормативу UNI EN ISO 9906

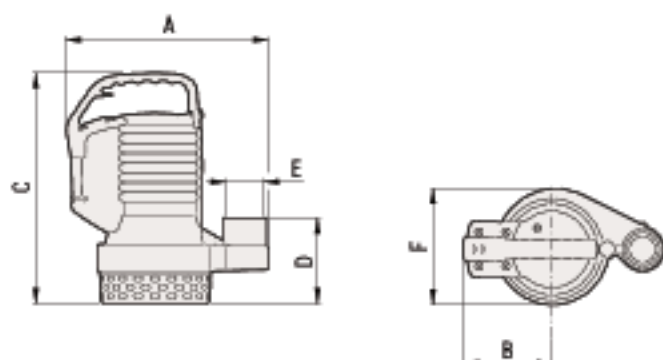



Технические данные

	V	Фазы	P1 (кВт)	P2 (кВт)	A	Rpm	Start	Кабель	∅	Свободный просвет
① DR blue 40/2/G32V A1BM5	230	1	-	0.3	2.3	2900	Dir	3G1	G 1½"	15 mm
② DR blue 50/2/G32V A1BM5	230	1	-	0.37	2.8	2900	Dir	3G1	G 1½"	15 mm
③ DR blue 75/2/G32V A1BM5	230	1	-	0.55	4.1	2900	Dir	3G1	G 1½"	15 mm
④ DR blue 100/2/G32V A1BM5	23	1	-	0.74	5.6	2900	Dir	3G1	G 1½"	15 mm

DR blue

Габаритные размеры и вес



	A	B	C	D	E	F	
DR blue 40/2/G40V A1BM5	255	115	295	110	G 1 1/4"	150	11.5
DR blue 50/2/G40V A1BM5	255	115	295	110	G 1 1/4"	150	12
DR blue 75/2/G40V A1BM5	255	115	325	110	G 1 1/4"	150	13.5
DR blue 100/2/G40V A1BM5	255	115	325	110	G 1 1/4"	150	15.5

Размеры мм

Размеры упаковки



	X	Y	Z
DR blue 40/2/G40V A1BM5	240	200	350
DR blue 50/2/G40V A1BM5	240	200	350
DR blue 75/2/G40V A1BM5	240	200	350
DR blue 100/2/G40V A1BM5	240	200	350

Размеры мм

Серия bluePRO

Общие характеристики



- Эргономичная ручка для подъема и переноски из окрашенного алюминиевого сплава гарантирует высокую стойкость к нагрузкам и коррозии. Прорезь позволяет регулировать ход поплавка.
- Современная система кабельной муфты с двойным уплотнительным кольцом для обеспечения наивысшей герметичности.
- Сухой двигатель с тепловой защитой. Однофазные модели с внутренним конденсатором. Трехфазные модели, оборудованные защитными реле двигателя (по заказу).
- Два механических уплотнения из карбида кремния (2SiC), V-образным кольцом, непосредственно контактирующим с жидкостью.
- Камера с маслом, обеспечивающая большую долговечность механических уплотнений и, благодаря запатентованной системе, легко доступна для упрощения операций обслуживания.
- Дыхательный клапан, обеспечивающий выход воздуха и надежное наполнение насоса даже после продолжительного бездействия.

Гидравлические серии



DG (Draga)

стр. 16

Погружные электронасосы с крыльчаткой vortex

Большой свободный интегральный просвет позволяет выброс твердых тел, что предотвращает блокировку крыльчатки. Пригоден в суровых условиях эксплуатации, при наличии загрязненных биологических жидкостей, канализационных стоков, атмосферных осадков и дренажной воды. Этот электронасос предназначен как для бытового, так и для профессионального использования.



DR (Dreno)

стр. 20

Погружные электронасосы с многоканальной открытой крыльчаткой

Всасывающая решетка и сопряженная пластина из нержавеющей стали (модели 50, 75 и 100). Всасывающая решетка из полипропилена с сопряженной пластиной и чугунной опорой (модели 150 и 200). Предназначается для использования с чистой или слегка загрязненной водой, содержащей небольшие твердые тела, отфильтрованной водой, ливневыми стоками, для дренажа и отвода подземных вод, когда должны обеспечиваться высокие гидравлические характеристики. Этот электронасос предназначен как для бытового, так и для профессионального использования.



GR (Grinder)

стр. 24

Погружные электронасосы электронасосы

Система измельчения, состоящая из вращающегося треугольного ножа и из пластины с отверстиями с заточенными кромками, которая мелко измельчает волокнистые тела, предотвращая блокировку крыльчатки. Рекомендуется при наличии волокнистых тел, а также для нефильтрованных канализационных стоков гражданского происхождения. Этот электронасос предназначен как для бытового, так и для профессионального использования.



AP (Alta prevalenza)

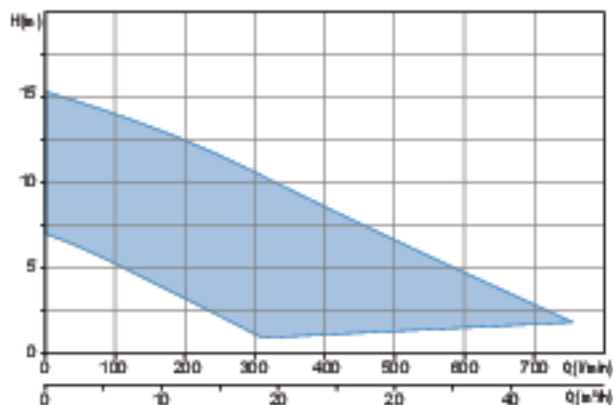
стр. 27

Погружные электронасосы с крыльчаткой высокого напора

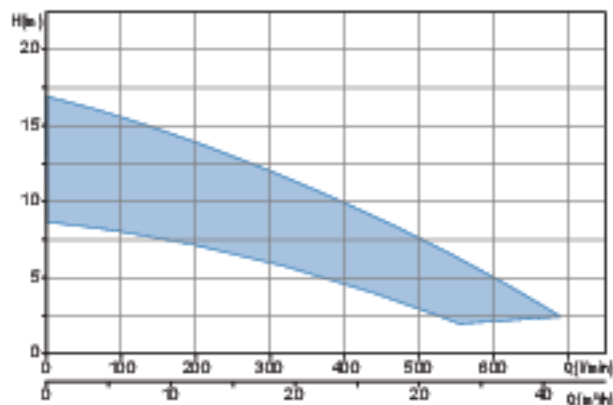
Применяется для чистой, атмосферной воды, дренажной воды, с небольшим содержанием песка. Значительный манометрический напор делает эту серию пригодной для водных игр и декоративных фонтанов. Этот электронасос предназначен как для бытового, так и для профессионального использования.

Сферы применения

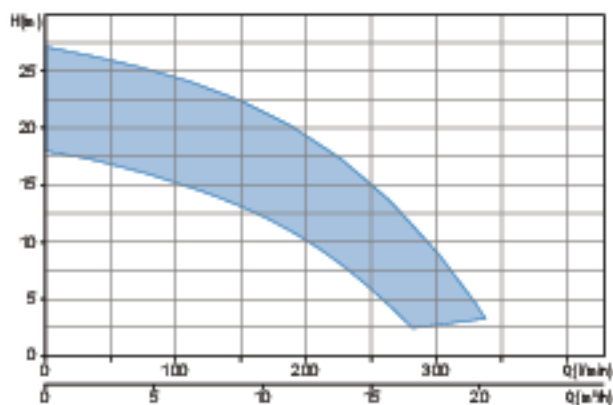
DG bluePRO



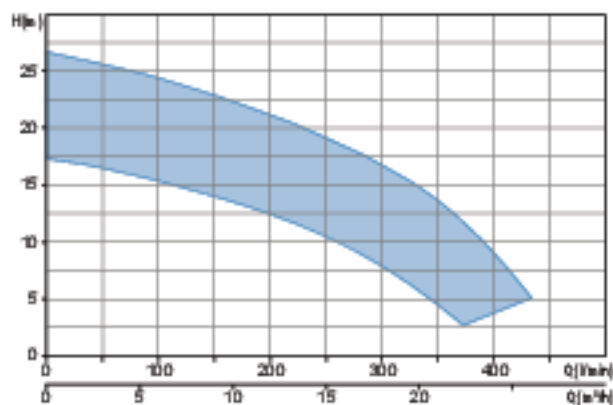
DR bluePRO



GR bluePRO



AP bluePRO



Способ чтения кода изделия

DR bluePRO 50/2/G32V A0BM5

- | | |
|--|---|
| <p>① Семейство</p> <p>② Серия</p> <p>③ Мощность (НРх100)/полюсы двигателя</p> <p>④ Напорное отверстие</p> <p style="margin-left: 20px;">(A) Тип (трубная резьба/фланец)</p> <p style="margin-left: 20px;">(B) Диаметр (mm)</p> <p style="margin-left: 20px;">(C) Направление</p> <p style="margin-left: 40px;">V = вертикальный</p> <p style="margin-left: 40px;">H = горизонтальный</p> | <p>(W) (B) (C)</p> <p>⑤ Гидравлическая модель</p> <p>⑥ Номер версии</p> <p>⑦ Размер двигателя</p> <p>⑧ Кол. фаз двигателя</p> <p style="margin-left: 20px;">M = Однофазный</p> <p style="margin-left: 20px;">T = Трехфазный</p> <p>⑨ Частота напряжения питания</p> <p style="margin-left: 20px;">5 = 50Hz</p> <p style="margin-left: 20px;">6 = 60Hz</p> |
|--|---|

Доступные версии

• Электрические варианты

ОДНОФАЗНЫЕ МОДЕЛИ

TC	Тепловая защита, конденсатор
TCG	Тепловая защита, конденсатор, поплавок
TCDT	Тепловая защита, конденсатор, пусковой конденсатор, амперометрическая защита
TCDGT	Тепловая защита, конденсатор, пусковой конденсатор, амперометрическая защита, поплавок

ТРЕХФАЗНЫЕ МОДЕЛИ

NAE	Установленные электрические аксессуары отсутствуют
TR	Тепловая защита, реле
TRG	Тепловая защита, реле, поплавок

• Система охлаждения

N	Отсутствие систем охлаждения и/или промывки уплотнений
---	--

• Механические уплотнения

2SiC	Два механических уплотнения из карбида кремния (2SiC), V-ring
------	---

Установка



Свободная установка

Электронасос, поддерживаемый основанием, подключен к гибкой напорной трубе при помощи специального соединительного элемента, закрепленного на напорной горловине. Эта установка позволяет легко перемещать электронасос.



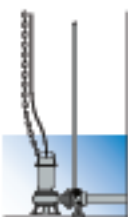
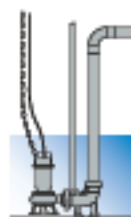
Фиксированная установка

Электронасос, поддерживаемый основанием, подключен к жесткой напорной трубе, привинченной к штуцеру, если он резьбовой, или же прикреплен к напорному колену, если он фланцевый. Соединение насоса и трубы может быть резьбовым или фланцевым, в зависимости от исполнения насоса.



Установка с внешним соединительным устройством

Доступна для электронасосов с вертикальным резьбовым напорным штуцером. Электронасос поддерживается этим специальным устройством, устанавливаемым на напорную трубу. Это устройство может быть установлено в любой момент, не требуя опорожнения резервуара. Облегчает возможные операции обслуживания насоса, который можно очень легко поднимать и погружать. Он особенно рекомендован для установки в колодцах с небольшими размерами.



Установка с донным соединительным устройством

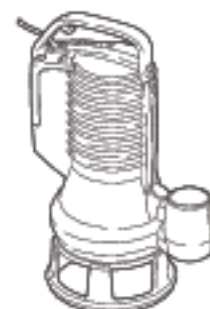
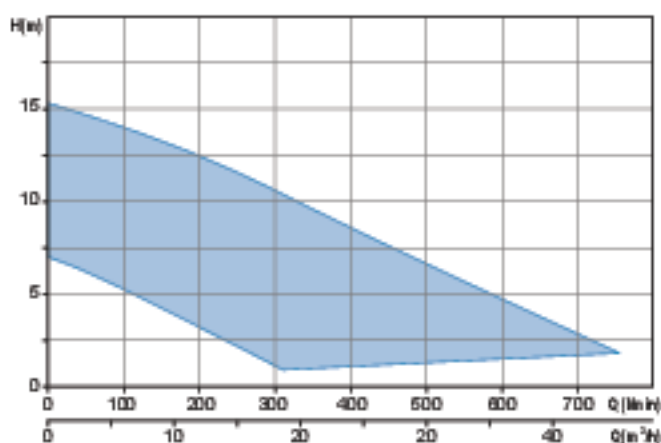
Погружная установка, доступна для электронасосов с горизонтальной фланцевой или резьбовой напорной трубой.

Это устройство идеально подходит для фиксированных установок, так как позволяет чрезвычайно легко выполнять периодическую проверку, обслуживание или даже замену электронасоса без опорожнения резервуара.

Можно использовать специальный комплект, позволяющий установку с данной соединительной опорой даже моделей электронасосов с вертикальной напорной трубой.

Погружные электронасосы с крыльчаткой vortex

Сферы применения



Общие характеристики

Мощность	0.37 + 1.5 kW
Кол. полюсов	2
Класс изоляции	F
Коэффициент защиты	IP68
Напор	GAS 1 1/2" - 2" Верт.
Свободный пролет	max 50 mm
Макс. производительность	12.6 l/s (756 l/min)
Макс. напор	15.3 m

Двигатель

Экологический сухой двигатель с тепловой защитой.

Кабель

Н07RN-F 5 метров По заказу - провод длиной 10 метров

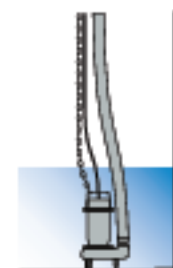
Механические уплотнения

Два механических уплотнения из карбида кремния (2SiC), V-ring

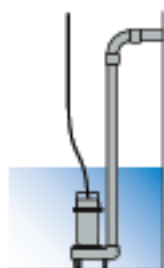
Назначение оборудования

Пригоден в суровых условиях эксплуатации, при наличии загрязненных биологических жидкостей, канализационных стоков, атмосферных осадков и дренажной воды. Этот электронасос предназначен как для бытового, так и для профессионального использования.

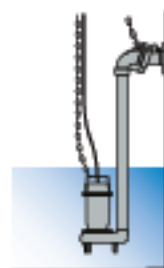
Установка



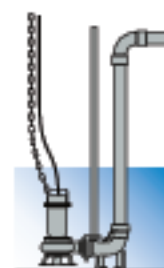
Свободная установка



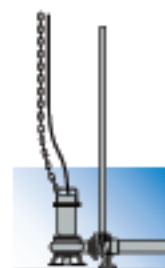
Фиксированная установка



Установка с внешним соединительным устройством



Установка с донным соединительным устройством



Доступные версии

Электрические варианты	TC, TCG (однофазные модели) NAE, TRG (Трехфазные модели)
Система охлаждения	N
Механические уплотнения	2SiC

Ограничения по эксплуатации

Макс. температура эксплуатации	40 °C
РН обработанной жидкости	6 - 14
Вязкость обработанной жидкости	1 mm²/s
Макс. глубина погружения	20 m
Плотность обработанной жидкости	1 Kg/dm³
Макс. акустическое давление	< 70dB
Макс. запусков/час	30

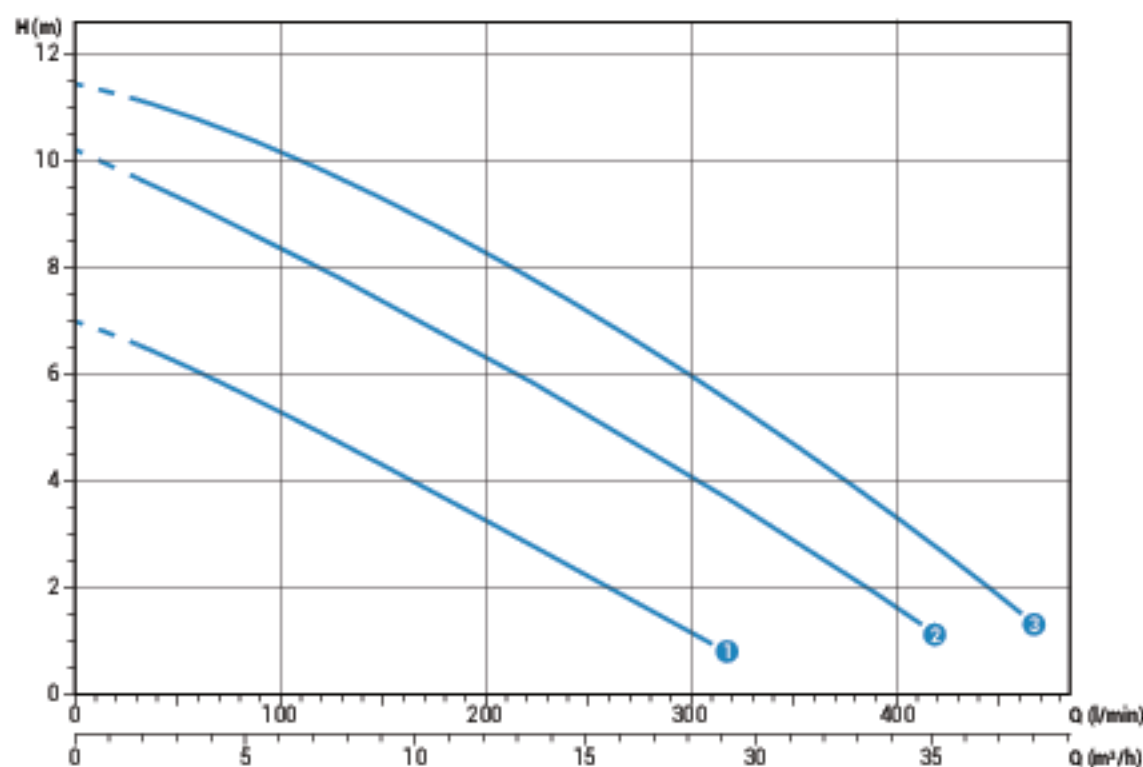
Материалы для изготовления

Каркас	Чугун EN-GJL 250
Гидравлическая часть	Чугун EN-GJL 250
Материал крыльчатки	Чугун EN-GJL 250
Крепеж	Нержавеющая сталь - Класс A2-70
Стандартное уплотнение	Резина - NBR
Вал	Нержавеющая сталь - AISI 420
Окраска	Эпоксидная, двухкомпонентная, на водной основе (средняя толщина 80 мкм)

Характеристики

	l/s	0	1	2	3	4	5	6	7
	l/min	0	60	120	180	240	300	360	420
	m ³ /h	0	3.6	7.2	10.8	14.4	18.0	21.6	25.2
①	DG bluePRO 50/2/G40V A1BM(T)5	7.0	6.0	4.9	3.6	2.4	1.1		
②	DG bluePRO 75/2/G40V A1BM(T)5	10.2	9.1	8.0	6.8	5.5	4.1	2.6	
③	DG bluePRO 100/2/G40V A1BM(T)5	11.4	10.7	9.8	8.7	7.4	5.9	4.4	2.7

Диаграммы мощности соответствуют нормативу UNI EN ISO 9906


Технические данные

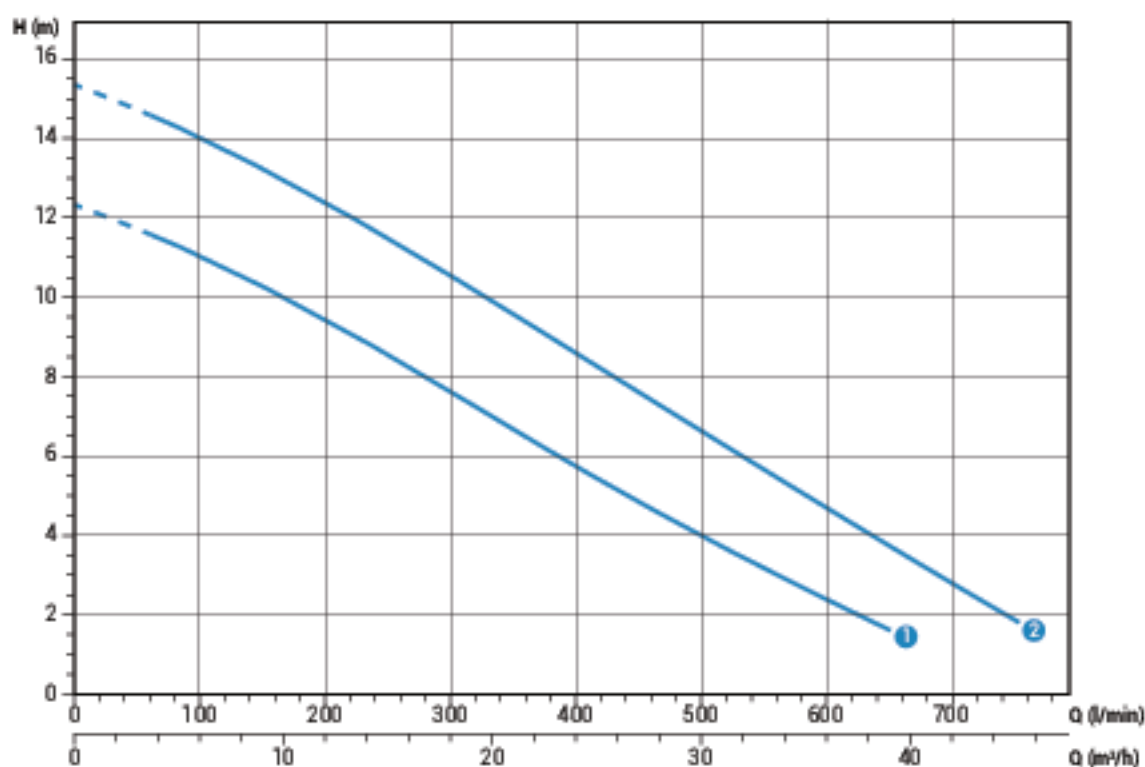
	V	Фазы	P1 (кВт)	P2 (кВт)	A	Rpm	Start	Кабель	Ø	Свободный просвет	
①	DG bluePRO 50/2/G40V A1BM5	230	1	-	0.37	2.8	2900	Dir	3G1	G 1½"	40 mm
②	DG bluePRO 75/2/G40V A1BM5	230	1	-	0.55	4.1	2900	Dir	3G1	G 1½"	40 mm
③	DG bluePRO 100/2/G40V A1BM5	230	1	-	0.74	5.6	2900	Dir	3G1	G 1½"	40 mm

	V	Фазы	P1 (кВт)	P2 (кВт)	A	Rpm	Start	Кабель	Ø	Свободный просвет	
①	DG bluePRO 50/2/G40V A1BT5	400	3	-	0.37	1.15	2900	Dir	4G1	G 1½"	40 mm
②	DG bluePRO 75/2/G40V A1BT5	400	3	-	0.55	1.6	2900	Dir	4G1	G 1½"	40 mm
③	DG bluePRO 100/2/G40V A1BT5	400	3	-	0.74	2.15	2900	Dir	4G1	G 1½"	40 mm

DG bluePRO 2/G50V

Характеристики

	l/s	0	1	2	3	4	5	6	7	8	9	10	11	12
	l/min	0	60	120	180	240	300	360	420	480	540	600	660	720
	m ³ /h	0	3.6	7.2	10.8	14.4	18.0	21.6	25.2	28.8	32.4	36.0	39.6	43.2
① DG bluePRO 150/2/G50VA1CM(T)5		12.3	11.5	10.7	9.7	8.8	7.6	6.5	5.3	4.4	3.3	2.4		
② DG bluePRO 200/2/G50VA1CM(T)5		15.3	14.6	13.7	12.7	11.7	10.6	9.4	8.2	7.1	5.9	4.7	3.5	2.5



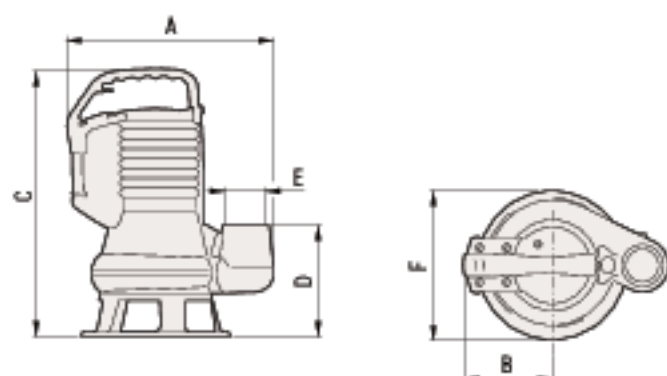
Диапазоны мощности соответствуют нормативу UNI EN ISO 9906


Технические данные

	V	Фазы	P1 (кВт)	P2 (кВт)	A	Rpm	Start	Кабель	∅	Свободный просвет
① DG bluePRO 150/2/G50V A1CM5	230	1	-	1.1	7.5	2900	Dir	3G1	G 2"	50 mm
② DG bluePRO 200/2/G50V A1CM5	230	1	-	1.5	10	2900	Dir	3G1	G 2"	50 mm

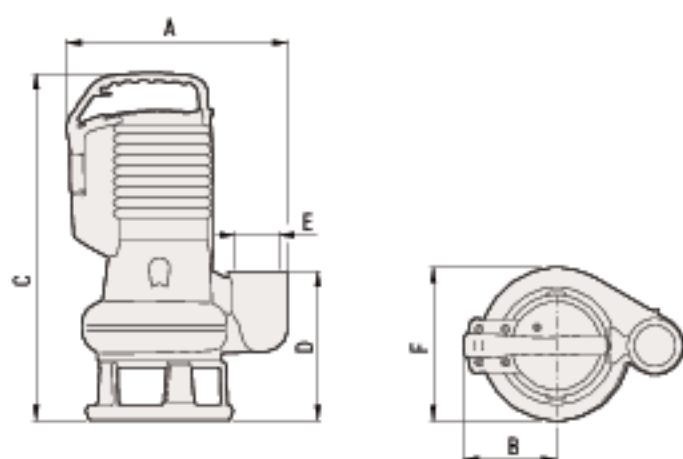
	V	Фазы	P1 (кВт)	P2 (кВт)	A	Rpm	Start	Кабель	∅	Свободный просвет
① DG bluePRO 150/2/G50V A1CT5	400	3	-	1.1	3.2	2900	Dir	4G1	G 2"	50 mm
② DG bluePRO 200/2/G50V A1CT5	400	3	-	1.5	4.3	2900	Dir	4G1	G 2"	50 mm

Габаритные размеры и вес



	A	B	C	D	E	F	
DG bluePRO 50/2/G40V A1BM(T)5	265	115	335	140	G 1½"	190	13
DG bluePRO 75/2/G40V A1BM(T)5	265	115	365	140	G 1½"	190	15
DG bluePRO 100/2/G40V A1BM(T)5	265	115	365	140	G 1½"	190	15.5

Размеры мм



	A	B	C	D	E	F	kg
DG bluePRO 150/2/G50V A1CM(T)5	295	125	465	195	G 2"	200	23
DG bluePRO 200/2/G50V A1CM(T)5	295	125	465	195	G 2"	200	24

Размеры мм

Размеры упаковки

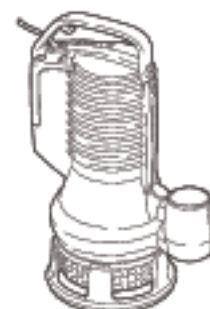
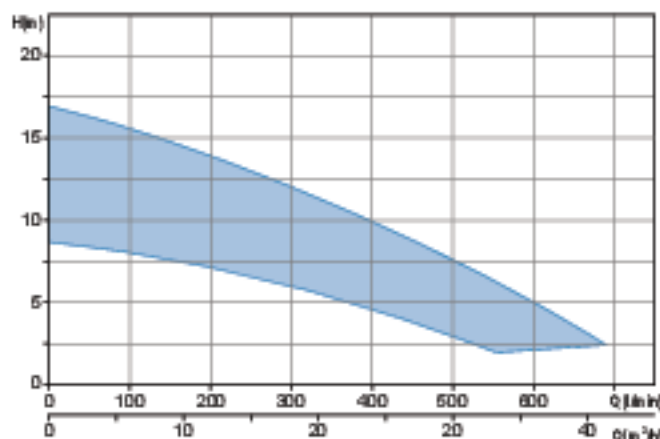


	X	Y	Z
DG bluePRO 50/2/G40V A1BM(T)5	240	200	400
DG bluePRO 75/2/G40V A1BM(T)5	240	200	400
DG bluePRO 100/2/G40V A1BM(T)5	240	200	400
DG bluePRO 150/2/G50V A1CM(T)5	300	250	480
DG bluePRO 200/2/G50V A1CM(T)5	300	250	480

Размеры мм

Погружные электронасосы с многоканальной открытой крыльчаткой

Сферы применения



Общие характеристики

Мощность	0.37 + 1.5 kW
Кол. полюсов	2
Класс изоляции	F
Коэффициент защиты	IP68
Напор	GAS 1 1/4" - 2" Верт.
Свободный пролет	max 15 mm
Макс. производительность	11.5 l/s (690 l/min)
Макс. напор	17.0 m

Двигатель

Экологический сухой двигатель с тепловой защитой.

Кабель

H07RN-F 5 метров По заказу - провод длиной 10 метров

Механические уплотнения

Два механических уплотнения из карбида кремния (2SiC), V-ring

Назначение оборудования

Предназначается для использования с чистой или слегка загрязненной водой, содержащей небольшие твердые тела, отфильтрованной водой, ливневыми стоками, для дренажа и отвода подземных вод, когда должны обеспечиваться высокие гидравлические характеристики.

Установка



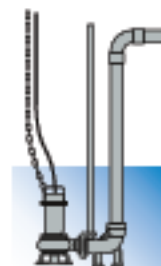
Свободная установка



Фиксированная установка



Установка с внешним соединительным устройством



Установка с донным соединительным устройством



Доступные версии

Электрические варианты	TC, TCG (однофазные модели) NAE, TRG (Трехфазные модели)
Система охлаждения	N
Механические уплотнения	2SiC

Ограничения по эксплуатации

Макс. температура эксплуатации	40 °C
РН обработанной жидкости	6 + 14
Вязкость обработанной жидкости	1 mm ² /s
Макс. глубина погружения	20 m
Плотность обработанной жидкости	1 Kg/dm ³
Макс. акустическое давление	<70dB
Макс. запусков/час	30

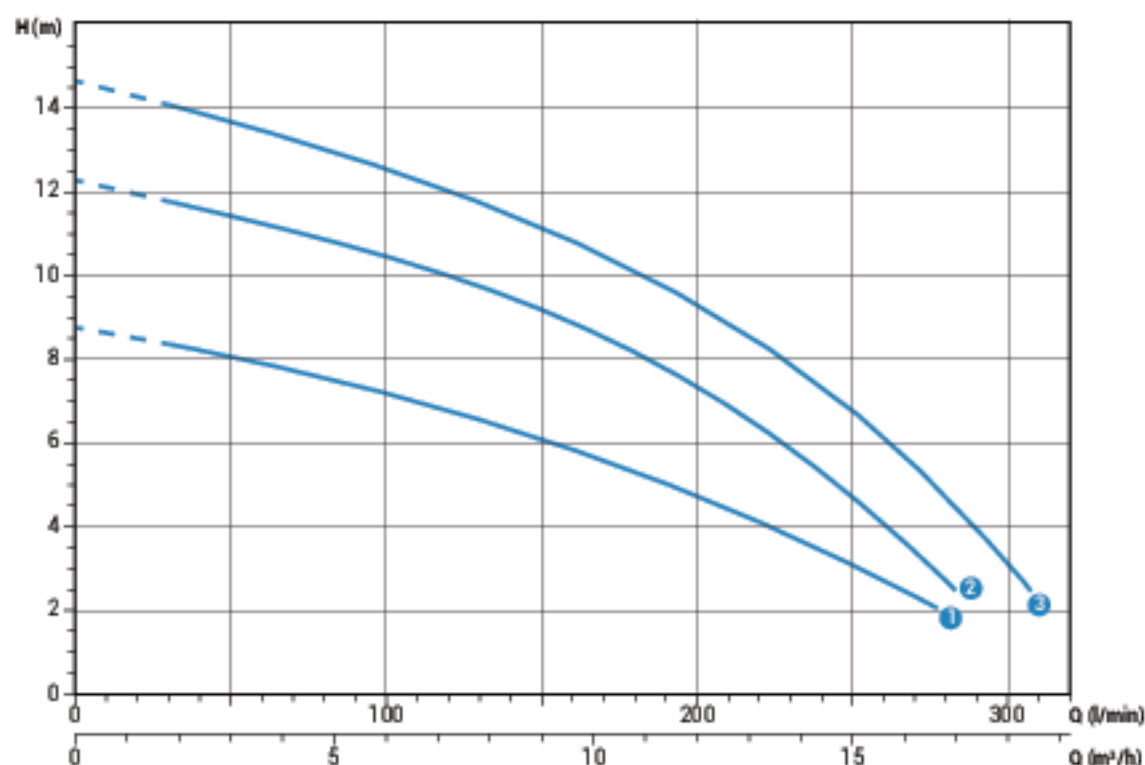
Материалы для изготовления

Каркас	Чугун EN-GJL 250
Гидравлическая часть	Чугун EN-GJL 250
Материал крыльчатки	Чугун EN-GJL 250
Крепёж	Нержавеющая сталь - Класс A2-70
Стандартное уплотнение	Резина - NBR
Вал	Нержавеющая сталь - AISI 420
Окраска	Эпоксидная, двухкомпонентная, на водной основе (средняя толщина 80 мкм)

Характеристики

	l/s	1	2	3	4	5
	l/min	60	120	180	240	300
	m ³ /h	3.6	7.2	10.8	14.4	18.0
① DR bluePRO 50/2/G32V A1BM(T)5		8.7	7.9	6.8	5.3	3.4
② DR bluePRO 75/2/G32V A1BM(T)5		12.3	11.3	10.0	8.2	5.3
③ DR bluePRO 100/2/G32V A1BM(T)5		14.6	13.5	12.1	10.1	7.4

Диаграмма мощности соответствует нормативу UNI EN ISO 9906



Технические данные

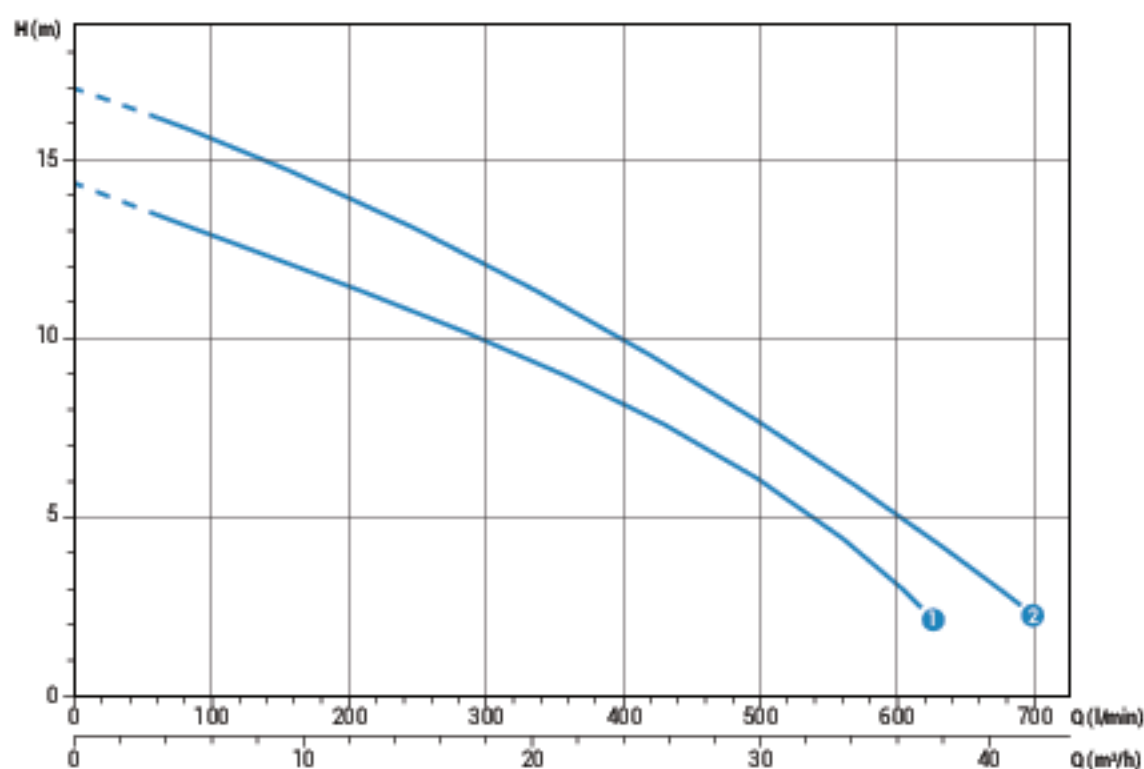
	V	Фазы	P1 (кВт)	P2 (кВт)	A	Rpm	Start	Кабель	Ø	Свободный просвет
① DR bluePRO 50/2/G32V A1BM5	230	1	-	0.37	2.8	2900	Dir	3G1	G 1 1/4"	15 mm
② DR bluePRO 75/2/G32V A1BM5	230	1	-	0.55	4.1	2900	Dir	3G1	G 1 1/4"	15 mm
③ DR bluePRO 100/2/G32V A1BM5	230	1	-	0.74	5.6	2900	Dir	3G1	G 1 1/4"	15 mm

	V	Фазы	P1 (кВт)	P2 (кВт)	A	Rpm	Start	Кабель	Ø	Свободный просвет
① DR bluePRO 50/2/G32V A1BT5	400	3	-	0.37	1.15	2900	Dir	4G1	G 1 1/4"	15 mm
② DR bluePRO 75/2/G32V A1BT5	400	3	-	0.55	1.6	2900	Dir	4G1	G 1 1/4"	15 mm
③ DR bluePRO 100/2/G32V A1BT5	400	3	-	0.74	2.15	2900	Dir	4G1	G 1 1/4"	15 mm

DR bluePRO 2/G50V

Характеристики

	l/s	0	1	2	3	4	5	6	7	8	9	10	11
	l/min	0	60	120	180	240	300	360	420	480	540	600	660
	m ³ /h	0	3.6	7.2	10.8	14.4	18.0	21.6	25.2	28.8	32.4	36.0	39.6
①	DR bluePRO 150/2/G50V A1CM(T)5	14.4	13.5	12.6	11.8	10.9	9.9	8.9	7.8	6.5	5.0	3.1	
②	DR bluePRO 200/2/G50V A1CM(T)5	17.0	16.2	15.3	14.3	13.3	12.1	10.9	9.5	8.1	6.6	5.1	3.3



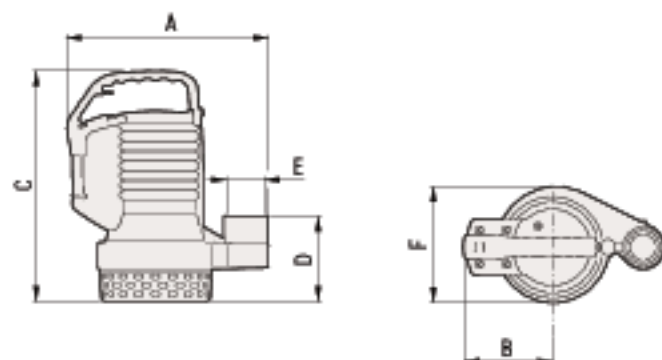
Диапазоны мощности соответствуют нормативу UNI EN ISO 9906


Технические данные

	V	фазы	P1 (кВт)	P2 (кВт)	A	Rpm	Start	Кабель	∅	Свободный просвет	
①	DR bluePRO 150/2/G50V A1CM5	230	1	-	1.1	7.5	2900	Dir	3G1	G 2'	10x30 mm
②	DR bluePRO 200/2/G50V A1CM5	230	1	-	1.5	10	2900	Dir	3G1	G 2'	10x30 mm

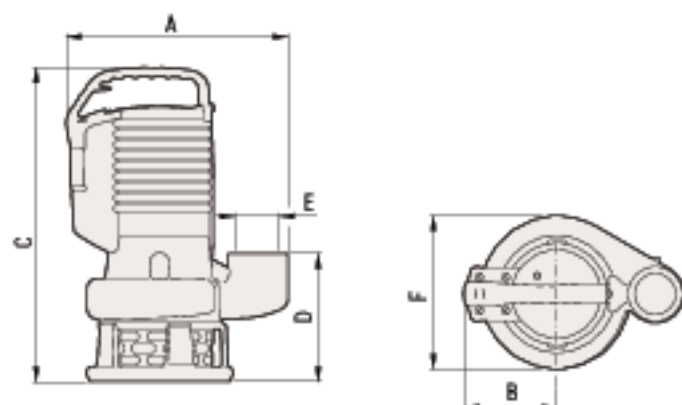
	V	фазы	P1 (кВт)	P2 (кВт)	A	Rpm	Start	Кабель	∅	Свободный просвет	
①	DR bluePRO 150/2/G50V A1CT5	400	3	-	1.1	3.2	2900	Dir	4G1	G 2'	10x30 mm
②	DR bluePRO 200/2/G50V A1CT5	400	3	-	1.5	4.3	2900	Dir	4G1	G 2'	10x30 mm

Габаритные размеры и вес



	A	B	C	D	E	F	
DR bluePRO 50/2/G32V A1BM(T)5	255	115	290	110	G 1¼"	150	12
DR bluePRO 75/2/G32V A1BM(T)5	255	115	320	110	G 1¼"	150	13.5
DR bluePRO 100/2/G32V A1BM(T)5	255	115	320	110	G 1¼"	150	14

Размеры мм



	A	B	C	D	E	F	kg
DR bluePRO 150/2/G50V A1CM(T)5	295	125	420	170	G 2"	200	23
DR bluePRO 200/2/G50V A1CM(T)5	295	125	420	170	G 2"	200	24

Размеры мм

Размеры упаковки

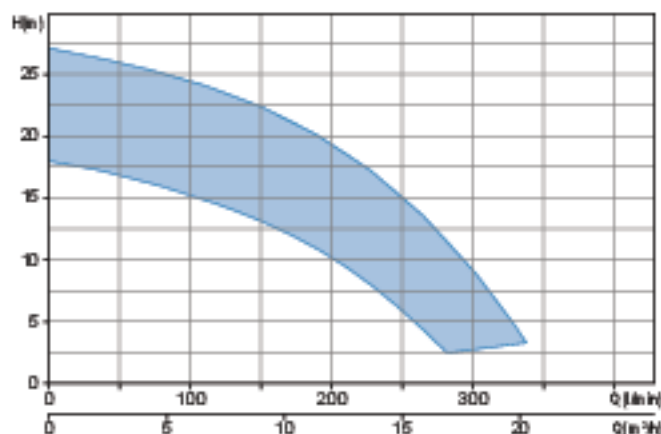


	X	Y	Z
DR bluePRO 50/2/G32V A1BM(T)5	240	200	350
DR bluePRO 75/2/G32V A1BM(T)5	240	200	350
DR bluePRO 100/2/G32V A1BM(T)5	240	200	350
DR bluePRO 150/2/G50V A1CM(T)5	300	250	480
DR bluePRO 200/2/G50V A1CM(T)5	300	250	480

Размеры мм

Погружные электронасосы электронасосы

Сферы применения



Общие характеристики

Мощность	0.74 + 1.5 kW
Кол. полюсов	2
Класс изоляции	F
Коэффициент защиты	IP68
Напор	GAS 1 1/2" - DN32 Гор.
Свободный пролет	-
Макс. производительность	5.6 l/s (336 l/min)
Макс. напор	27.0 m

Двигатель

Экологический сухой двигатель с тепловой защитой.

Кабель

H07RN-F 5 метров По заказу - провод длиной 10 метров

Механические уплотнения

Одно механическое уплотнение из карбида кремния и сальник

Назначение оборудования

Рекомендуется при наличии волокнистых тел, а также для нефilterованных канализационных стоков гражданского происхождения. Этот электронасос предназначен как для бытового, так и для профессионального использования.

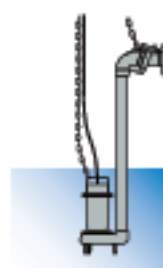
Установка



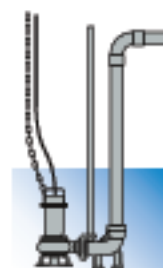
Свободная установка



Фиксированная установка



Установка с внешним соединительным устройством



Установка с донным соединительным устройством



Доступные версии

Электрические варианты	TCDT, TCDGT (однофазные модели) TR, TRG (Трёхфазные модели)
Система охлаждения	N
Механические уплотнения	2SIC

Ограничения по эксплуатации

Макс. температура эксплуатации	40 °C
РН обработанной жидкости	6 + 14
Вязкость обработанной жидкости	1 mm²/s
Макс. глубина погружения	20 m
Плотность обработанной жидкости	1 kg/dm³
Макс. акустическое давление	< 70dB
Макс. запусков/час	30

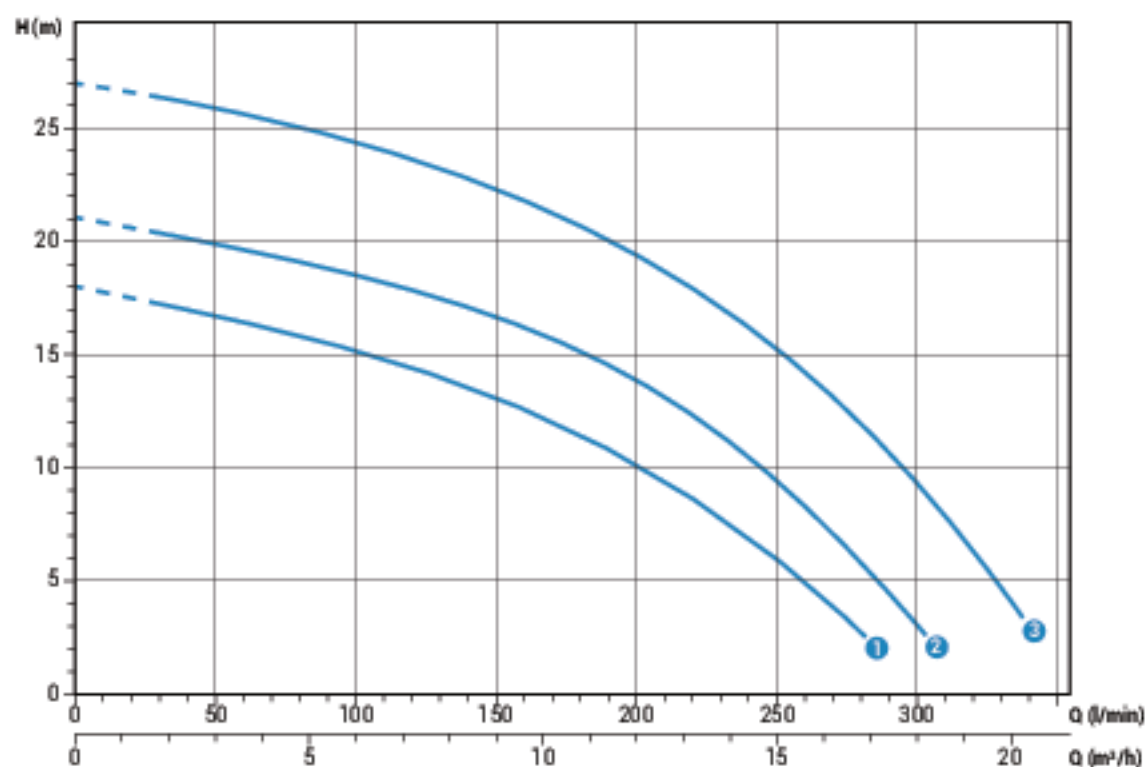
Материалы для изготовления

Каркас	Чугун EN-GJL 250
Гидравлическая часть	Чугун EN-GJL 250
Материал крыльчатки	Чугун EN-GJL 250
Крепёж	Нержавеющая сталь - Класс A2-70
Стандартное уплотнение	Резина - NBR
Вал	Нержавеющая сталь - AISI 420
Системы измельчения	Хромистая сталь
Окраска	Эпоксидная, двухкомпонентная, на водной основе (средняя толщина 80 мкм)

Характеристики

	l/s	0	1	2	3	4	5
	l/min	0	60	120	180	240	300
	m ³ /h	0	3.6	7.2	10.8	14.4	18.0
① GR bluePRO 100/2/G40H A1 CM(T)5		18.0	16.4	14.4	11.5	6.9	
② GR bluePRO 150/2/G40H A1 CM(T)5		21.1	19.6	17.9	15.1	10.4	3.0
③ GR bluePRO 200/2/G40H A1 CM(T)5		27.0	25.6	23.6	20.7	16.1	9.3

Диаграммы мощности соответствуют нормативу UNI EN ISO 9906



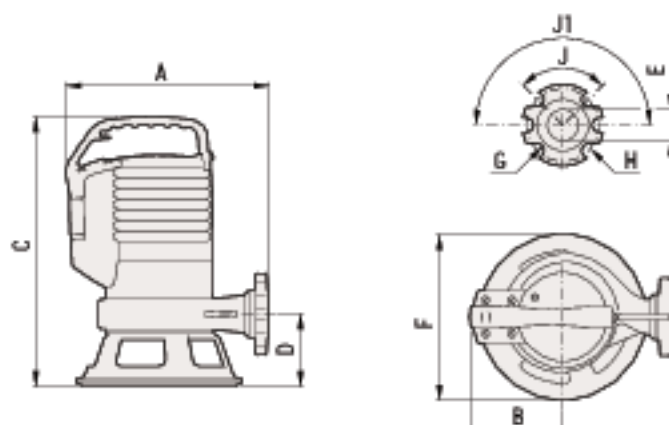
Технические данные


	V	Фазы	P1 (кВт)	P2 (кВт)	A	Rpm	Start	Кабель	Ø	Свободный просвет
① GR bluePRO 100/2/G40H A1 CM5	230	1	-	0.74	5.5	2900	Dir	3G1	G 1 1/2"-DN32	-
② GR bluePRO 150/2/G40H A1 CM5	230	1	-	1.1	7.5	2900	Dir	3G1	G 1 1/2"-DN32	-
③ GR bluePRO 200/2/G40H A1 CM5	230	1	-	1.5	10	2900	Dir	3G1	G 1 1/2"-DN32	-

	V	Фазы	P1 (кВт)	P2 (кВт)	A	Rpm	Start	Кабель	Ø	Свободный просвет
① GR bluePRO 100/2/G40H A1 CT5	400	3	-	0.74	2.7	2900	Dir	4G1	G 1 1/2"-DN32	-
② GR bluePRO 150/2/G40H A1 CT5	400	3	-	1.1	3.2	2900	Dir	4G1	G 1 1/2"-DN32	-
③ GR bluePRO 200/2/G40H A1 CT5	400	3	-	1.5	4.3	2900	Dir	4G1	G 1 1/2"-DN32	-

GR bluePRO

Габаритные размеры и вес



	A	B	C	D	E	F	G	H	J	J1	
GR bluePRO 100/2/G40H A1 CM(T)5	270	130	365	95	G 1½"	220	14	90	90°	180°	19
GR bluePRO 150/2/G40H A1 CM(T)5	285	125	410	100	G 1½"	230	14	90	90°	180°	24
GR bluePRO 200/2/G40H A1 CM(T)5	285	125	410	100	G 1½"	230	14	90	90°	180°	25

Размеры мм

Размеры упаковки

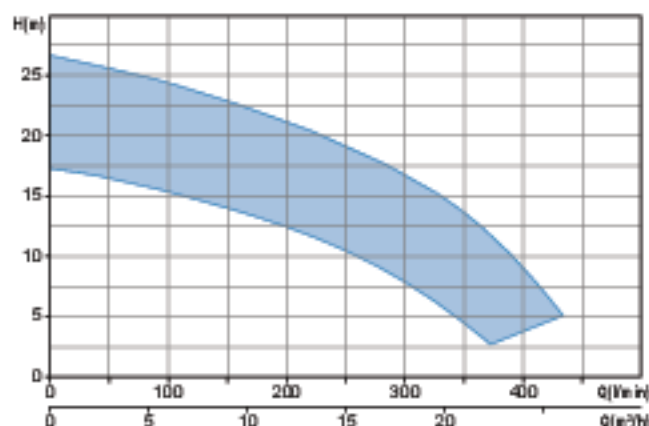


	X	Y	Z
GR bluePRO 100/2/G40H A1 CM(T)5	300	250	400
GR bluePRO 150/2/G40H A1 CM(T)5	300	250	440
GR bluePRO 200/2/G40H A1 CM(T)5	300	250	440

Размеры мм

Погружные электронасосы с крыльчаткой высокого напора

Сферы применения



Общие характеристики

Мощность	0.74 + 1.5 kW
Кол. полюсов	2
Класс изоляции	F
Коэффициент защиты	IP68
Напор	GAS 1½" - DN32 Гор.
Свободный просвет	6 mm
Макс. производительность	7.1 l/s (426 l/min)
Макс. напор	26.6 m

Двигатель

Экологический сухой двигатель с тепловой защитой.

Кабель

H07RN-F 5 метров По заказу - провод длиной 10 метров

Механические уплотнения

Два механических уплотнения из карбида кремния (2SiC), V-ring

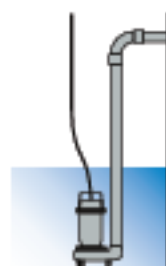
Назначение оборудования

Применяется для чистой, атмосферной воды, дренажной воды, с небольшим содержанием песка. Значительный манометрический напор делает эту серию пригодной для водных игр и декоративных фонтанов. Этот электронасос предназначен как для бытового, так и для профессионального использования.

Установка



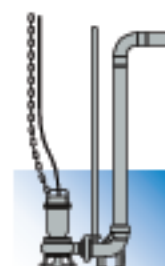
Свободная установка



Фиксированная установка



Установка с внешним соединительным устройством



Установка с донным соединительным устройством



Доступные версии

Электрические варианты	TC, TCG (однофазные модели) TR, TRG (Трёхфазные модели)
Система охлаждения	N
Механические уплотнения	2SiC

Ограничения по эксплуатации

Макс. температура эксплуатации	40 °C
РН обработанной жидкости	6 + 14
Вязкость обработанной жидкости	1 mm²/s
Макс. глубина погружения	20 m
Плотность обработанной жидкости	1 Kg/dm³
Макс. акустическое давление	<70dB
Макс. запусков/час	30

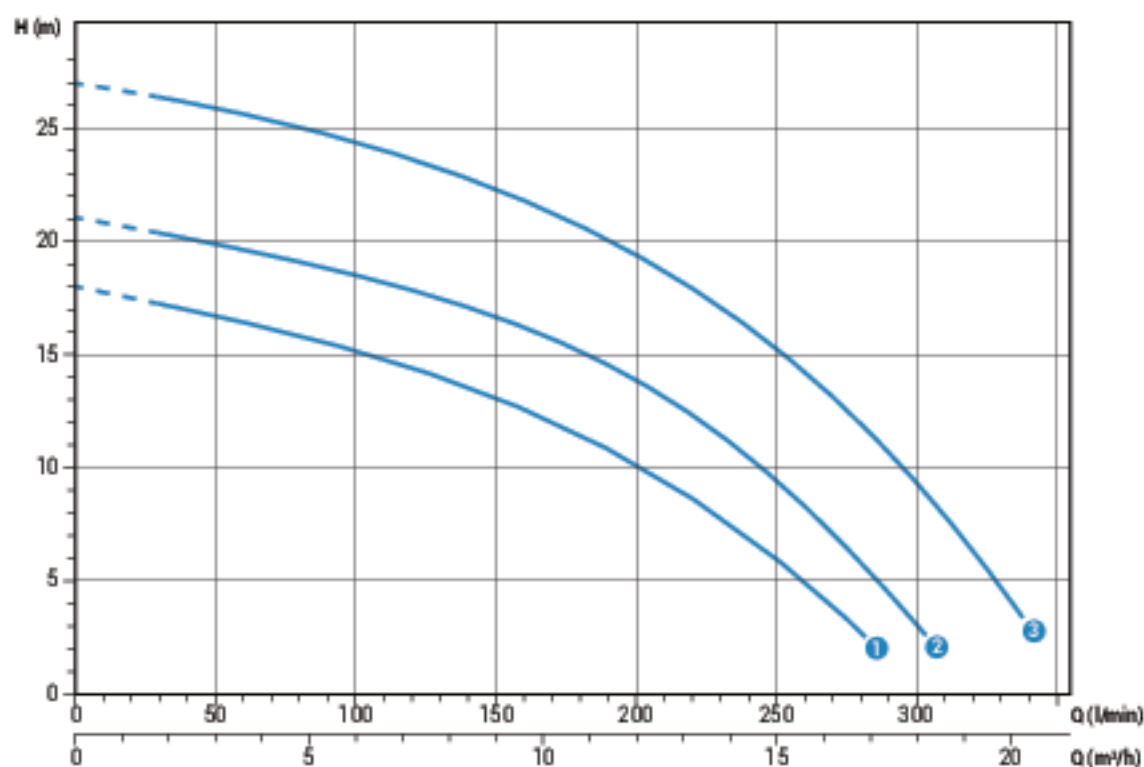
Материалы для изготовления

Каркас	Чугун EN-GJL 250
Гидравлическая часть	Чугун EN-GJL 250
Материал крыльчатки	Чугун EN-GJL 250
Крепёж	Нержавеющая сталь - Класс A2-70
Стандартное уплотнение	Резина - NBR
Вал	Нержавеющая сталь - AISI 420
Окраска	Эпоксидная, двухкомпонентная, на водной основе (средняя толщина 80 мкм)

AP bluePRO 2/G40H

Характеристики

	l/s	0	1	2	3	4	5	6	7
	l/min	0	60	120	180	240	300	360	420
	m ³ /h	0	3.6	7.2	10.8	14.4	18.0	21.6	25.2
① APbluePRO 100/2/G40H A1CM(T)5		17.3	16.3	14.9	13.1	10.9	7.8	3.6	
② APbluePRO 150/2/G40H A1CM(T)5		20.9	19.8	18.5	16.7	14.6	11.7	7.8	
③ APbluePRO 200/2/G40H A1CM(T)5		26.6	25.4	23.8	21.9	19.6	16.7	12.7	6.6



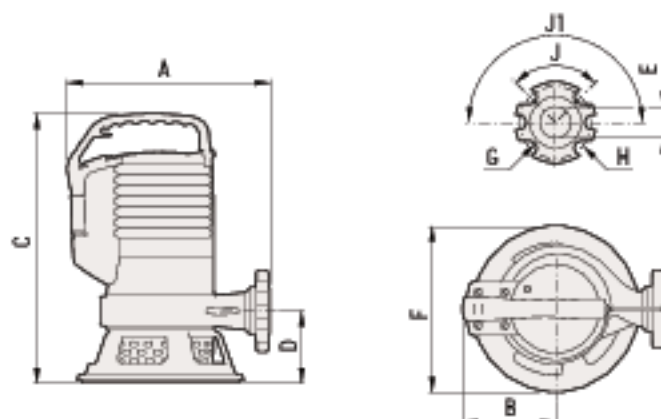
Диапазоны мощности соответствуют нормативу UNI EN ISO 9906


Технические данные

	V	фазы	P1 (кВт)	P2 (кВт)	A	Rpm	Start	Кабель	∅	Свободный просвет
① APbluePRO 100/2/G40H A1CM5	230	1	-	0.74	5.5	2900	Dir	3G1	G 1½"-DN32	-
② APbluePRO 150/2/G40H A1CM5	230	1	-	1.1	7.5	2900	Dir	3G1	G 1½"-DN32	-
③ APbluePRO 200/2/G40H A1CM5	230	1	-	1.5	10	2900	Dir	3G1	G 1½"-DN32	-

	V	фазы	P1 (кВт)	P2 (кВт)	A	Rpm	Start	Кабель	∅	Свободный просвет
① APbluePRO 100/2/G40H A1CT5	400	3	-	0.74	2.7	2900	Dir	4G1	G 1½"-DN32	-
② APbluePRO 150/2/G40H A1CT5	400	3	-	1.1	3.2	2900	Dir	4G1	G 1½"-DN32	-
③ APbluePRO 200/2/G40H A1CT5	400	3	-	1.5	4.3	2900	Dir	4G1	G 1½"-DN32	-

Габаритные размеры и вес



	A	B	C	D	E	F	G	H	J	J1	
AP bluePRO 100/2/G40H A1CM(T)5	270	130	365	95	G 1½"	220	14	90	90°	180°	19
AP bluePRO 150/2/G40H A1CM(T)5	270	130	365	95	G 1½"	220	14	90	90°	180°	24
AP bluePRO 200/2/G40H A1CM(T)5	270	130	365	95	G 1½"	220	14	90	90°	180°	26

Размеры мм

Размеры упаковки



	X	Y	Z
AP bluePRO 100/2/G40H A1CM(T)5	300	250	400
AP bluePRO 150/2/G40H A1CM(T)5	300	250	440
AP bluePRO 200/2/G40H A1CM(T)5	300	250	440

Размеры мм

Гидравлические характеристики

Для легкой и быстрой консультации

DG blue

	0	1	2	3	4	5	6	7
	0	60	120	180	240	300	360	420
	0	3.6	7.2	10.8	14.4	18.0	21.6	25.2
DG blue 40/2/G40V A1BM5	6.0	5.2	4.0	2.8	1.7			
DG blue 50/2/G40V A1BM5	7.6	6.7	5.5	4.2	2.9	1.6		
DG blue 75/2/G40V A1BM5	10.1	9.5	8.5	7.2	5.7	4.2	2.6	
DG blue 100/2/G40V A1BM5	11.6	11.2	10.2	9.1	7.6	6.0	4.3	2.7

DR blue

	0	1	2	3	4	5
	0	60	120	180	240	300
	0	3.6	7.2	10.8	14.4	18.0
DR blue 40/2/G32V A1BM5	7.0	6.3	5.1	3.6		
DR blue 50/2/G32V A1BM5	9.5	8.4	7.0	5.1	2.7	
DR blue 75/2/G32V A1BM5	12.0	10.8	9.3	7.3	5.0	
DR blue 100/2/G32V A1BM5	14.2	13.3	11.9	10.3	8.0	4.5

DG bluePRO

	0	1	2	3	4	5	6	7	8	9	10	11	12
	0	60	120	180	240	300	360	420	480	540	600	660	720
	0	3.6	7.2	10.8	14.4	18.0	21.6	25.2	28.8	32.4	36.0	39.6	43.2
DG bluePRO 50/2/G40V A1BM(T)5	7.0	6.0	4.9	3.6	2.4	1.1							
DG bluePRO 75/2/G40V A1BM(T)5	10.2	9.1	8.0	6.7	5.5	4.0	2.6						
DG bluePRO 100/2/G40V A1BM(T)5	11.4	10.7	9.8	8.7	7.4	5.9	4.4	2.7					
DG bluePRO 150/2/G50V A1CM(T)5	12.3	11.5	10.7	9.7	8.8	7.6	6.5	5.3	4.4	3.3	2.4		
DG bluePRO 200/2/G50V A1CM(T)5	15.3	14.6	13.7	12.7	11.7	10.6	9.4	8.2	7.1	5.9	4.7	3.5	2.5

DR bluePRO

	0	1	2	3	4	5	6	7	8	9	10	11
	0	60	120	180	240	300	360	420	480	540	600	660
	0	3.6	7.2	10.8	14.4	18.0	21.6	25.2	28.8	32.4	36.0	39.6
DR bluePRO 50/2/G32V A1BM(T)5	8.7	7.9	6.8	5.2	3.4							
DR bluePRO 75/2/G32V A1BM(T)5	12.3	11.3	10.0	8.2	5.3							
DR bluePRO 100/2/G32V A1BM(T)5	14.6	13.5	12.1	10.1	7.4	3.0						
DR bluePRO 150/2/G50V A1CM(T)5	14.4	13.5	12.6	11.8	10.9	9.9	8.9	7.8	6.5	5.0	3.1	
DR bluePRO 200/2/G50V A1CM(T)5	17.0	16.2	15.3	14.3	13.3	12.1	10.9	9.5	8.1	6.6	5.1	3.3

GR bluePRO

	0	1	2	3	4	5
	0	60	120	180	240	300
	0	3.6	7.2	10.8	14.4	18.0
GR bluePRO 100/2/G40H A1CM(T)5	18.0	16.4	14.4	11.5	6.9	
GR bluePRO 150/2/G40H A1CM(T)5	21.1	19.6	17.9	15.1	10.4	3.0
GR bluePRO 200/2/G40H A1CM(T)5	27.0	25.6	23.6	20.7	16.1	9.3

AP bluePRO

	0	1	2	3	4	5	6	7
	0	60	120	180	240	300	360	420
	0	3.6	7.2	10.8	14.4	18.0	21.6	25.2
AP bluePRO 100/2/G40H A1CM(T)5	17.3	16.3	14.9	13.1	10.9	7.8	3.6	
AP bluePRO 150/2/G40H A1CM(T)5	20.9	19.8	18.5	16.7	14.6	11.7	7.8	
AP bluePRO 200/2/G40H A1CM(T)5	26.6	25.4	23.8	21.9	19.6	16.7	12.7	6.6



water solutions