



КОНДОР
ПРОИЗВОДСТВО ОТОПИТЕЛЬНОГО ОБОРУДОВАНИЯ

УНИВЕРСАЛЬНЫЕ КОТЛЫ

РУКОВОДСТВО
ПО ЭКСПЛУАТАЦИИ



ООО «Завод «КОНОРД»

КОТЕЛ ОТОПИТЕЛЬНЫЙ

ТУ 4931-001-49788732-2014

**РУКОВОДСТВО ПО ЭКСПЛУАТАЦИИ
ПАСПОРТ**



**г. Ростов – на - Дону
2016 г.**

ВНИМАНИЕ! ОСОБЕННО ВАЖНО!

Перед установкой котла необходимо обратить особое внимание на п.4 «Меры безопасности», п.9 «Монтаж котла и системы отопления», п.10 «Требования для монтажа котла на природном газе» настоящего руководства!

Установка отопительного котла должна производиться только специалистами газовых или монтажных служб с отметкой в паспорте!

Гарантийные обязательства не распространяются на котлы и газогорелочные устройства, установленные самостоятельно!

При покупке котла следует проверить вместе с продавцом комплектность и товарный вид отопительного котла! После продажи котла завод-изготовитель не принимает претензии по некомплектности и механическим повреждениям.

СОДЕРЖАНИЕ

| | | |
|-----|---|----|
| 1. | Общие указания_____ | 5 |
| 2. | Технические данные _____ | 8 |
| 3. | Комплект поставки_____ | 17 |
| 4. | Меры безопасности_____ | 26 |
| 5. | Устройство и принцип работы_____ | 27 |
| 6. | Переоборудование котла для снабжения горячей водой _____ | 37 |
| 7. | Переоборудование котла для работы на природном газе _____ | 37 |
| | Устройства газогорелочные производства ООО «Завод «КОНОРД» _____ | 42 |
| 8. | Переоборудование котла для работы на пеллетах _____ | 63 |
| 9. | Монтаж котла и системы отопления _____ | 67 |
| 10. | Требования для монтажа котла на природном газе_____ | 70 |
| 11. | Техническое обслуживание котла _____ | 70 |
| 12. | Обслуживание системы отопления_____ | 72 |
| 13. | Характерные неисправности и методы их устранения_____ | 73 |
| 14. | Настройка автоматики управления_____ | 74 |
| 15. | Регламентные, профилактические работы, методика проведения контрольных испытаний автоматики безопасности. _____ | 74 |
| 16. | Ресурс, срок службы. Гарантийные обязательства _____ | 75 |
| 17. | Сведения об утилизации _____ | 77 |
| 18. | Приложения _____ | 79 |
| 19. | Гарантийный талон_____ | 83 |
| 20. | Свидетельство о приемке _____ | 92 |

ВНИМАНИЕ!
ПРИСТУПИТЬ К УСТАНОВКЕ КОТЛА И В ДАЛЬНЕЙШЕМ К
ЭКСПЛУАТАЦИИ ТОЛЬКО ПОСЛЕ ВНИМАТЕЛЬНОГО
ОЗНАКОМЛЕНИЯ С НАСТОЯЩИМ РУКОВОДСТВОМ ПО
ЭКСПЛУАТАЦИИ

1. ОБЩИЕ УКАЗАНИЯ

1.1 Котел отопительный предназначен для теплоснабжения зданий, сооружений и индивидуальных жилых домов, оборудованных системами отопления непрерывного действия с естественной или принудительной циркуляцией теплоносителя и для горячего водоснабжения при исполнении с водоподогревателем.

Теплоносителем и для горячего водоснабжения использовать питьевую воду, соответствующую по химсоставу требованиям СанПиН 2.1.4.1074-01 "Питьевая вода. Гигиенические требования к качеству воды централизованных систем питьевого водоснабжения. Контроль качества" и ГОСТ 2874-82 «Вода питьевая. Гигиенические требования и контроль за качеством» п.п. 1.1, 1.2, 3.1.

Для воды, используемой как теплоноситель в котлах, важно, чтобы она отвечала следующим параметрам:

- жёсткость 0,02°Ж;
- кислотность не ниже 9,0 рН.

Избыток в воде солей магния и кальция приводит к накипи, именно эти соли определяют жёсткость воды.

Для надёжной и долгой работы аппарата важно позаботиться о подходящей системе водоочистки и водоподготовки.

Подготовка воды для систем отопления может включать:

- механическую очистку от загрязнений
- смягчение
- обезжелезивание
- удаление марганца
- фосфатирование
- обеззараживание и деаэрация.

Для заливки в систему отопления подходит вода дистиллированная, отстоявшаяся, талая или дождевая. Вода для отопления с ингибиторами коррозии и накипи продаётся в специализированных магазинах.

Помещения для размещения газоиспользующего оборудования попадают под классификацию пожароопасных и взрывоопасных, поэтому **при проектировании, планировке, монтаже и настройке оборудования** все требования к помещению должны строго соблюдаться и **разрабатываться специализированной организацией**, имеющей право на данные работы.

Требования к вентиляции помещений, где установлено газоиспользующее оборудование, для обеспечения процесса горения, исключения скопления опасных несгоревших газов и создания условий, обеспечивающих удаление продуктов горения, оговариваются в СНиП 31-02-2001, ДБН В.2.5-20-2001, СНиП II-35-76, СНиП 41-01-2003, СНиП 42-01-2002, СП 31-106-2002 и СП 41-104-2000 – эти документы исключают или минимизируют любые чрезвычайные ситуации.

В помещениях с газоиспользующим оборудованием должна предусматриваться вентиляция, необходимая для осуществления воздухообмена и более качественного сгорания топлива, из расчёта: вытяжка в объёме 3-х кратного воздухообмена помещения в час, приток в объёме вытяжки плюс количество воздуха на горение топлива: для сгорания 1 м³ природного газа необходимо 9 м³ воздуха.

Предупреждающие Знаки безопасности и надписи выполнены в соответствии с требованиями СТБ 1392—2003 и ГОСТ Р 12.4.026-2001.

Несоблюдение правил установки и эксплуатации может привести к взрыву, ожогу, отравлению угарным газом!

EAC



**Угарный газ!
ПРОВЕРЬ ТЯГУ!**



ПОЖАРООПАСНО!



ВЗРЫВООПАСНО!



**ОСТОРОЖНО!
Горячая поверхность**

1.2 Котел изготавливается в исполнении для умеренных и холодных климатических зон (районов). Для эксплуатации котел устанавливают в закрытых помещениях с естественной вентиляцией без искусственных регулируемых климатических условий, где колебания температуры и влажности воздуха, воздействие песка и пыли существенно меньше, чем на открытом воздухе.

1.3 Транспортирование котлов допускается всеми видами транспорта при условии защиты изделия и упаковки от механических повреждений, воздействия атмосферных осадков, согласно правилам перевозок грузов, действующих на каждом виде транспорта.

1.4 Способ погрузки и крепления погрузочных мест должны обеспечивать полную сохранность котлов от механических повреждений.

Котлы устанавливаются на транспортные средства в вертикальном положении.

1.5 Перед вводом котла в эксплуатацию необходимо снять защитную пленку с деталей облицовки.

1.6 Запрещается использовать для подвода газа подводку с внутренним диаметром менее 15 мм.

1.7 В приложении 1 предлагается расчёт минимальной мощности котла для различных типов помещений.

2. ТЕХНИЧЕСКИЕ ДАННЫЕ

Основные технические данные котлов указаны в таблице 1.

Все параметры, указанные в таблице, соответствуют работе котла при номинальной теплопроизводительности и установившемся тепловом равновесии.

Для котлов, работающих на твёрдом топливе (КС-Т...; КС-Т...р), для автоматического поддержания тяги предлагается Комплект регулятора тяги (см. табл.2). Котлы КС-Т...р имеют чугунную плиту для подогрева пищи (см. табл.2).

Для защиты котлов от избыточного давления в системе отопления в комплект поставки включён предохранительный клапан (см. табл.2).

Для работы на газообразном топливе (природный газ) на котлы (КС-ТГ...) устанавливаются Комплект УГ (см. табл.2).

Устройство газогорелочное (далее УГ) предназначено для сжигания природного газа в отопительных напольных котлах. Изготавливается с электронезависимой многофункциональной автоматикой безопасности и регулирования SIT, САБК-АТ, HONEYWELL, «КОНОРД».

В зависимости от автоматики безопасности марка котла с УГ имеет соответствующую букву:

С – SIT; **У** - САБК-АТ; **К** – «Конорд»; **нет буквы** – HONEYWELL.

Для исполнения автоматики безопасности «КОНОРД» с электромагнитным клапаном к обозначению добавлена буква **«М»**: ...**КМ**.

Для работы на пеллетах на котлы (КС-ТП...) устанавливается Комплект пеллетной горелки (см. табл.2).

Для горячего водоснабжения на котлы (КС-ТВ...; КС-ТГВ...; КС-ТПВ...) устанавливается Комплект теплообменника (см. табл.2).

По отдельному заказу можно установить на котёл Комплект регулятора тяги, Комплект УГ, Комплект пеллетной горелки, Комплект теплообменника.

(По согласованию с заводом-изготовителем ООО «Завод «КОНОРД»)

Таблица 1

| № п/п | Наименование | Модель котла | |
|----------|--|--|--|
| | | КС-Т-12/12р, КС-ТГ-12/16S*, КС-ТП-12/16, КС-ТВ-12/12р, КС-ТГВ-12/16S*, КС-ТПВ-12/16 | КС-Т-16/16р, КС-ТГ-16/20S*, КС-ТП-16/20, КС-ТВ-16/16р, КС-ТГВ-16/20S*, КС-ТПВ-16/20 |
| 1 | 2 | 3 | 4 |
| 1 | Теплопроизводительность, кВт | 12/16/16/12/16 /16 | 16/20/20/16/20 /20 |
| 2 | Площадь отапливаемых помещений, при высоте потолка до 2,7 м, до ... м ² | 120/160/160 /120/160/160 | 160/200/200 /160/200/200 |
| 3 | КПД по отходящим газам, %, не менее: | | |
| | - на твердом топливе | 80 | 80 |
| | - на газообразном топливе (природный газ) | 84 | 84 |
| | - на пеллетах | 85 | 85 |
| 4 | Рабочее давление воды в котле, МПа (кг/см ²), не более | | |
| | - в змеевике | 0,6(6,0) | 0,6(6,0) |
| | - в котле | 0,12(1,2) | 0,12(1,2) |
| 5 | Температура воды в котле °С, не более | 95 | 95 |
| 6 | Присоединительная резьба штуцеров для подвода и отвода воды: | | |
| | - на отопление | 2" | 2" |
| | - для горячего водоснабжения | -/-/1/2"/1/2"/1/2" | -/-/1/2"/1/2"/1/2" |

| | | | |
|-----------|--|---------------------------------|-----------------------------------|
| 7 | Присоединительная резьба штуцера для подвода газа | -1/2"/-1/2"/- | |
| 8 | Внутренние размеры дымохода, мм | Ø142 | Ø142 |
| 9 | Габаритные размеры котла, мм: | | |
| | - длина | 750/760/935 /750/760/935 | 750/760/935 /750/760/935 |
| | - ширина | 480 | 480 |
| | - высота | 1030/950/950 /1295/1295/1295 | 1135/1055/1055 /1400/1400/1400 |
| 10 | Масса котла, кг, не более | 115/118/123/124 /127/132 | 126/130/134/135 /139/143 |
| 11 | Разряжение за котлом, Па: | | |
| | - наименьшее | 10 | 10 |
| | - наибольшее | 25 | 25 |
| 12 | Расход газа при номинальной теплопроизводительности, м ³ /ч | -12/-1-12/- | -12,44/-1-12,44/- |
| 13 | Присоединительное давление газа, кПа (мм. вод. ст.): | | |
| | - номинальное | 1,3 (130) | 1,3 (130) |
| | - наименьшее | 0,6 (60) | 0,6 (60) |
| | - наибольшее | 2 (200) | 2 (200) |
| 14 | Состав отходящих газов: | | |
| | - окиси углерода СО, мг/м ³ , не более | 119 | 119 |
| | - окиси азота NO, мг/м ³ , не более | 240 | 240 |

* - буква, соответствующая применённой автоматике безопасности УГ.

Для исполнения автоматики безопасности «Конорд» с электромагнитным клапаном к обозначению добавлена буква «М»: ...КМ.

- Для котлов с обозначением ТГ, ТГВ через дробь указаны показатели котла с газовой горелкой.

- Для котлов с обозначением ТП, ТПВ через дробь указаны показатели котла с пеллетной горелкой.

Продолжение таблицы 1

| № п/п | Наименование | Модель котла | |
|----------|--|--|--|
| | | КС-Т-11, КС-Т-11р, КС-Т-11п КС-ТГ-11/12S*, КС-ТВ-11, КС-ТГВ-11/12S*, | КС-Т-15, КС-Т-15р, КС-Т-15п КС-ТГ-15/16S*, КС-ТВ-15, КС-ТГВ-15/16S*, |
| 1 | 2 | 3 | 4 |
| 1 | Теплопроизводительность, кВт | 11/11/11/12/11/12 | 15/15/15/16/15/16 |
| 2 | Площадь отапливаемых помещений, при высоте потолка до 2,7 м, до ... м ² | 110/110/110/ 120/110/120 | 150/150/150/ 160/150/160 |
| 3 | КПД по отходящим газам, %, не менее: | | |
| | - на твердом топливе | 80 | 80 |
| | - на газообразном топливе (природный газ) | 84 | 84 |
| 4 | Рабочее давление воды в котле, МПа (кг/см ²), не более | | |
| | - в змеевике | 0,6(6,0) | 0,6(6,0) |
| | - в котле | 0,12(1,2) | 0,12(1,2) |
| 5 | Температура воды в котле °С, не более | 95 | 95 |
| 6 | Присоединительная резьба штуцеров для подвода и отвода воды: | | |
| | - на отопление | 1 ¹ / ₂ " | |
| | - для горячего водоснабжения | -/-/-1 ¹ / ₂ "/-1 ¹ / ₂ " | |
| 7 | Присоединительная резьба штуцера для подвода газа | -/-/-1 ¹ / ₂ "/-1 ¹ / ₂ " | |

| | | | |
|-----------|--|---------------------------------|------------------------------|
| 8 | Внутренние размеры дымохода, мм | φ142 | |
| 9 | Габаритные размеры котла, мм: | | |
| | - длина | 474 | 474 |
| | - ширина | 445 | 445 |
| 10 | Масса котла, кг, не более | 756/756/714/ 756/756/756 | 970/970/927/ 970/970/970 |
| | | 71,5/72/76,5/ 73,5/71,5/73,5 | 85/85,5/85/ 87,7/85/ 87,7 |
| 11 | Разряжение за котлом, Па: | | |
| | - наименьшее | 10 | |
| | - наибольшее | 25 | |
| 12 | Расход газа при номинальной теплопроизводительности, м ³ /ч | -/-/-/1,35/-/1,35 | -/-/-/2/-/2 |
| 13 | Присоединительное давление газа, кПа (мм. вод. ст.): | | |
| | - номинальное | 1,3 (130) | |
| | - наименьшее | 0,6 (60) | |
| | - наибольшее | 2 (200) | |
| 14 | Состав отходящих газов: | | |
| | - окиси углерода СО, мг/м ³ , не более | 119 | |
| | - окиси азота NO, мг/м ³ , не более | 240 | |

* - буква, соответствующая применённой автоматике безопасности УГ.

Для исполнения автоматики безопасности «Конорд» с электромагнитным клапаном к обозначению добавлена буква «М»: ...КМ.

- Для котлов с обозначением ТГ, ТГВ через дробь указаны показатели котла с газовой горелкой.

Продолжение таблицы 1

| № п/п | Наименование | Модель котла | |
|----------|--|--|--|
| | | КС-Т-20/20р, КС-ТГ-20/20S*, КС-ТП-20/20, КС-ТВ-20/20р, КС-ТГВ-20/20S*, КС-ТПВ-20/20 | КС-Т-30/30р, КС-ТГ-30/30S*, КС-ТП-30/30, КС-ТВ-30/30р, КС-ТГВ-30/30S*, КС-ТПВ-30/30 |
| 1 | 2 | 3 | 4 |
| 1 | Теплопроизводительность, кВт | 20 | 30 |
| 2 | Площадь отапливаемых помещений, при высоте потолка до 2,7 м, до ... м ² | 200 | 300 |
| 3 | КПД по отходящим газам, %, не менее: | | |
| | - на твердом топливе | 80 | 80 |
| | - на газообразном топливе (природный газ) | 84 | 84 |
| | - на пеллетах | 85 | 85 |
| 4 | Рабочее давление воды в котле, МПа (кг/см ²), не более | | |
| | - в змеевике | 0,6(6,0) | 0,6(6,0) |
| | - в котле | 0,12(1,2) | 0,12(1,2) |
| 5 | Температура воды в котле °С, не более | 95 | 95 |
| 6 | Присоединительная резьба штуцеров для подвода и отвода воды: | | |
| | - на отопление | 2" | 2" |
| | - для горячего водоснабжения | -1/-1/½"/½"/½" | -1/-1/½"/½"/½" |
| 7 | Присоединительная резьба штуцера для подвода газа | -1/½"/-1/½"/- | -1/½"/-1/½"/- |
| 8 | Внутренние размеры дымохода, мм | Ø142 | Ø176 |

| | | | |
|-----------|--|-----------------------------------|-----------------------------------|
| 9 | Габаритные размеры котла, мм: | | |
| | - длина | 1058/1075/1285 1058/1075/1285 | 1058/1075/1285 /1058/1075/1285 |
| | - ширина | 485 | 485 |
| | - высота | 1203/1203/1203/ 1690/1690/1690 | 1281/1281/1281 /1770/1770/1770 |
| 10 | Масса котла, кг, не более | 186/188/192 201/203/207 | 195/214/218 /210/229/233 |
| 11 | Разряжение за котлом, Па: | | |
| | - наименьшее | 10 | 10 |
| | - наибольшее | 25 | 40 |
| 12 | Расход газа при номинальной теплопроизводительности, м ³ /ч | -/2,2/-/2,2/- | -/3,8/-/3,8/- |
| 13 | Присоединительное давление газа, кПа (мм. вод. ст.): | | |
| | - номинальное | 1,3 (130) или 2,0 | 1,3 (130) или 2,0 |
| | - наименьшее | 0,6 (60) | 0,6 (60) |
| | - наибольшее | 2 (200) | 2 (200) |
| 14 | Состав отходящих газов: | | |
| | - окиси углерода СО, мг/м ³ , не более | 119 | 119 |
| | - окиси азота NO, мг/м ³ , не более | 240 | 240 |

* - буква, соответствующая применённой автоматике безопасности УГ.

Для исполнения автоматики безопасности «Конорд» с электромагнитным клапаном к обозначению добавлена буква «М»: ...КМ.

- Для котлов с обозначением ТГ, ТГВ через дробь указаны показатели котла с газовой горелкой.

- Для котлов с обозначением ТП, ТПВ через дробь указаны показатели котла с пеллетной горелкой.

Продолжение таблицы 1

| № п/п | Наименование | Модель котла | |
|----------|--|--|--|
| | | КС-Т-40/40р, КС-ТГ-40/40S*, КС-ТП-40/40, КС-ТВ-40/40р, КС-ТПВ-40/40S*, КС-ТПВ-40/40 | КС-Т-50/50р, КС-ТГ-50/50S*, КС-ТП-50/50, КС-ТВ-50/50р, КС-ТПВ-50/50S*, КС-ТПВ-50/50 |
| 1 | 2 | 3 | 4 |
| 1 | Теплопроизводительность, кВт | 40 | 50 |
| 2 | Площадь отапливаемых помещений, при высоте потолка до 2,7 м, до ... м ² | 400 | 500 |
| 3 | КПД по отходящим газам, %, не менее: | | |
| | - на твердом топливе | 80 | 80 |
| | - на газообразном топливе (природный газ) | 84 | 84 |
| | - на пеллетах | 85 | 85 |
| 4 | Рабочее давление воды в котле, МПа (кг/см ²), не более | | |
| | - в змеевике | 0,6(6,0) | 0,6(6,0) |
| | - в котле | 0,12(1,2) | 0,12(1,2) |
| 5 | Температура воды в котле °С, не более | 95 | 95 |
| 6 | Присоединительная резьба штуцеров для подвода и отвода воды: | | |
| | - на отопление | 2" | 2" |
| | - для горячего водоснабжения | -/-/-1/2"/1/2"/1/2" | -/-/-1/2"/1/2"/1/2" |
| 7 | Присоединительная резьба штуцера для подвода газа | -/3/4"/-/3/4"/-/ | -/3/4"/-/3/4"/-/ |
| 8 | Внутренние размеры дымохода, мм | Ø176 | Ø176 |

| | | | |
|-----------|--|-----------------------------------|----------------------------------|
| 9 | Габаритные размеры котла, мм: | | |
| | - длина | 1058/1075/1285/ 1058/1075/1285 | 744 |
| | - ширина | 485 | 531 |
| | - высота | 1359/1359/1359 /1850/1850/1850 | 1811/1811/1811 2300/2300/2300 |
| 10 | Масса котла, кг, не более | 211/213/218 /226/228/233 | 215/212/225 230/227/240 |
| 11 | Разряжение за котлом, Па: | | |
| | - наименьшее | 10 | 10 |
| | - наибольшее | 40 | 40 |
| 12 | Расход газа при номинальной теплопроизводительности, м ³ /ч | -/4,6/-/-/4,6/- | -/6/-/-/6/- |
| 13 | Присоединительное давление газа, кПа (мм. вод. ст.): | | |
| | - номинальное | 1,3 (130) или 2,0 | 1,3 (130) или 2,0 |
| | - наименьшее | 0,6 (60) | 0,6 (60) |
| | - наибольшее | 2 (200) | 2 (200) |
| 14 | Состав отходящих газов: | | |
| | - окиси углерода СО, мг/м ³ , не более | 119 | 119 |
| | - окиси азота NO, мг/м ³ , не более | 240 | 240 |

* - буква, соответствующая применённой автоматике безопасности УГ.

Для исполнения автоматики безопасности «Конорд» с электромагнитным клапаном к обозначению добавлена буква «М»: ...КМ.

- Для котлов с обозначением ТГ, ТГВ через дробь указаны показатели котла с газовой горелкой.

- Для котлов с обозначением ТП, ТПВ через дробь указаны показатели котла с пеллетной горелкой.

3. КОМПЛЕКТ ПОСТАВКИ

Таблица 2

| № п/п | Наименование | МОДЕЛЬ КОТЛА | | | | | | | | | | | |
|--|---|--------------|-------------|---------------|---------------|-------------|-------------|--------------|--------------|----------------|----------------|--------------|--------------|
| | | КС-Т-12/12р | КС-Т-16/16р | КС-ТГ-12/16S* | КС-ТГ-16/20S* | КС-ТП-12/16 | КС-ТП-16/20 | КС-ТВ-12/12р | КС-ТВ-16/16р | КС-ТГВ-12/16S* | КС-ТГВ-16/20S* | КС-ТПВ-12/16 | КС-ТПВ-16/20 |
| 1 | 2 | 3 | 4 | 5 | 6 | 7 | 8 | 9 | 10 | 11 | 12 | 13 | 14 |
| При работе на твёрдом топливе: | | | | | | | | | | | | | |
| 1 | Котел | | | | | | | 1 | | | | | |
| 2 | Руководство по эксплуатации на котел | | | | | | | 1 | | | | | |
| 3 | Дымоход (в разобранном виде) | | | | | | | 1 | | | | | |
| 4 | Болт М8х20 | | | | | | | 4 | | | | | |
| 5 | Гайка М8 | | | | | | | 4 | | | | | |
| 6 | Болт М10х50 | | | | | | | 4 | | | | | |
| 7 | Шайба С10 | | | | | | | 4 | | | | | |
| 8 | Ручка | | | | | | | 2 | | | | | |
| 9 | Ось | | | | | | | 2 | | | | | |
| 10 | Предохранительный клапан ½" x ½" на 1,5 бара в упаковке | | | | | | | 1 | | | | | |
| 11 | Упаковка котла | | | | | | | 1 | | | | | |
| 12 | Комплект регулятора тяги в упаковке | -/1 | | | | | - | | -/1 | | | - | |
| <p>* - буква, соответствующая применённой автоматике безопасности УГ. Для исполнения автоматики безопасности «Конорд» с электромагнитным клапаном к обозначению добавлена буква «М»: ...КМ.</p> | | | | | | | | | | | | | |

Дополнительная комплектация при работе на газовом топливе:

| | | | | | | | |
|----|---|---|-----|---|---|-----|---|
| 13 | Руководство по эксплуатации устройства газогорелочного | - | 1** | - | - | 1** | - |
| 14 | Комплект горелки УГТ-19S для котла КС-ТГ/ТГВ-12/16S в упаковке | - | 1 | - | - | 1 | - |
| 15 | Комплект горелки УГТ-19 для котла КС-ТГ/ТГВ-12/16 в упаковке | - | 1 | - | - | 1 | - |
| 16 | Комплект горелки УГТ-19У для котла КС-ТГ/ТГВ-12/16У в упаковке | - | 1 | - | - | 1 | - |
| 17 | Комплект горелки УГТ-19К для котла КС-ТГ/ТГВ-12/16К в упаковке | - | 1 | - | - | 1 | - |
| 18 | Комплект горелки УГТ-19KM для котла КС-ТГ/ТГВ-12/16KM в упаковке | - | 1 | - | - | 1 | - |
| 19 | Комплект горелки УГТ-24S для котла КС-ТГ/ТГВ-16/20S в упаковке | - | - | 1 | - | - | 1 |
| 20 | Комплект горелки УГТ-24 для котла КС-ТГ/ТГВ-16/20 в упаковке | - | - | 1 | - | - | 1 |
| 21 | Комплект горелки УГТ-24У для котла КС-ТГ/ТГВ-16/20У в упаковке | - | - | 1 | - | - | 1 |
| 22 | Комплект горелки УГТ-24К для котла КС-ТГ/ТГВ-16/20К в упаковке | - | - | 1 | - | - | 1 |
| 23 | Комплект горелки УГТ-24KM для котла КС-ТГ/ТГВ-16/20KM в упаковке | - | - | 1 | - | - | 1 |

** В составе комплекта УГ.

Дополнительная комплектация для горячего водоснабжения:

| | | | | | | | | | |
|--|--|---|---|------|---|---|---|------|---|
| 23 | Комплект теплообменника K023-00.00.000A в упаковке | - | - | - | 1 | 1 | 1 | | |
| Дополнительная комплектация при работе на пеллетах: | | | | | | | | | |
| 24 | Комплект горелки КОРІ 4/25 для котла КС-ТП/ТПВ-12/16 в упаковке | - | - | 1 | - | - | - | 1 | - |
| 25 | Руководство по эксплуатации пеллетной горелки | - | - | 1*** | - | - | - | 1*** | - |
| 26 | Комплект горелки КОРІ 4/25 для котла КС-ТП/ТПВ-16/20 в упаковке | - | - | - | 1 | - | - | - | 1 |
| *** В составе комплекта Пеллетной горелки . | | | | | | | | | |

Примечание: Комплектующие изделия находятся в топке котла и в отдельной упаковке.
 Предохранительный клапан устанавливать в соответствии с прилагаемым паспортом.

Продолжение таблицы 2

| № п/п | Наименование | МОДЕЛЬ КОТЛА | | | | | | | | | | | | | | |
|---------------------------------------|---|--------------------------|--------------------------|-------------|---------------|---------------|---------------|----------|----------|--------------|----------------|----------------|-----------------|-------------|--------------|--|
| | | КС-Т-11/11р, КС-Т-11п | КС-Т-15/15р, КС-Т-15п | КС-Т-50/50р | КС-ТГ-11/12S* | КС-ТГ-15/16S* | КС-ТГ-50/50S* | КС-ТВ-11 | КС-ТВ-15 | КС-ТВ-50/50р | КС-ТГВ-11/12S* | КС-ТГВ-15/16S* | КС-ТГВ-50/50 S* | КС-ТП-50/50 | КС-ТПВ-50/50 | |
| 1 | 2 | 3 | 4 | 5 | 6 | 7 | 8 | 9 | 10 | 11 | 12 | 13 | 14 | 15 | 16 | |
| При работе на твёрдом топливе: | | | | | | | | | | | | | | | | |
| 1 | Котел | 1 | | | | | | | | | | | | | | |
| 2 | Руководство по эксплуатации на котел | 1 | | | | | | | | | | | | | | |
| 3 | Дымоход (в разобранном виде) | 1 | - | 1 | - | 1 | - | 1 | - | 1 | - | 1 | - | - | - | |
| 4 | Болт М10х16 | 2 | - | 2 | - | 2 | - | 2 | - | 2 | - | 2 | - | - | - | |
| 5 | Винт-саморез 4,2х13 с буром N2 Philips | 28 | - | 28 | - | 28 | - | 28 | - | 28 | - | 28 | - | - | - | |
| 6 | Термометр биметаллический БТ-31 в сборе с гильзой и винтом М3х6 | -/-1/-/-/1 | | - | | | | | | | | | | | | |
| 7 | Ручка | 2 | | | | | | | | | | | | | | |
| 8 | Ось | 2 | | | | | | | | | | | | | | |
| 9 | Винт | 1 | | | | | | | | | | | | | | |
| 10 | Предохранительный клапан ½" х ½" на 1,5 бара в упаковке | 1 | | | | | | | | | | | | | | |
| 11 | Упаковка котла | 1 | | | | | | | | | | | | | | |
| 12 | Комплект регулятора тяги в упаковке | -/1/-/-/1/-/-/1 | | - | | | | | -/1 | | - | | | | | |

* - буква, соответствующая применённой автоматике безопасности УГ.

Для исполнения автоматики безопасности «Конорд» с электромагнитным клапаном к обозначению добавлена буква «М»: ...КМ.

Дополнительная комплектация при работе на газовом топливе:

| | | | | | | | | | | |
|----|---|---|-----|---|---|---|-----|---|---|---|
| 13 | Руководство по эксплуатации устройства газогорелочного | - | 1** | | | - | 1** | | | - |
| 14 | Комплект горелки УГТ-14S для котла КС-ТГ/ТГВ-11/12S в упаковке | - | 1 | - | - | - | 1 | - | - | - |
| 15 | Комплект горелки УГТ-14 для котла КС-ТГ/ТГВ-11/12 в упаковке | - | 1 | - | - | - | 1 | - | - | - |
| 16 | Комплект горелки УГТ-14К для котла КС-ТГ/ТГВ-11/12К в упаковке | - | 1 | - | - | - | 1 | - | - | - |
| 17 | Комплект горелки УГТ-14КМ для котла КС-ТГ/ТГВ-11/12КМ в упаковке | - | 1 | - | - | - | 1 | - | - | - |
| 18 | Комплект горелки УГТ-14У для котла КС-ТГ/ТГВ-11/12У в упаковке | - | 1 | - | - | - | 1 | - | - | - |
| 19 | Комплект горелки УГТ-19S для котла КС-ТГ/ТГВ-15/16S в упаковке | - | - | 1 | - | - | - | 1 | - | - |
| 20 | Комплект горелки УГТ-19 для котла КС-ТГ/ТГВ-15/16 в упаковке | - | - | 1 | - | - | - | 1 | - | - |
| 21 | Комплект горелки УГТ-19К для котла КС-ТГ/ТГВ-15/16К в упаковке | - | - | 1 | - | - | - | 1 | - | - |
| 22 | Комплект горелки УГТ-19КМ для котла КС-ТГ/ТГВ-15/16КМ в упаковке | - | - | 1 | - | - | - | 1 | - | - |
| 23 | Комплект горелки УГТ-19У для котла КС-ТГ/ТГВ-15/16У в упаковке | - | - | 1 | - | - | - | 1 | - | - |
| 24 | Комплект горелки УГТ-55S для котла КС-ТГ/ТГВ-50/50S в упаковке | - | - | - | 1 | - | - | - | 1 | - |
| 25 | Комплект горелки УГТ-55 для котла КС-ТГ/ТГВ-50/50 в упаковке | - | - | - | 1 | - | - | - | 1 | - |
| 26 | Комплект горелки УГТ-55У для котла КС-ТГ/ТГВ-50/50У в упаковке | - | - | - | 1 | - | - | - | 1 | - |

** В составе комплекта УГ.

| Дополнительная комплектация для горячего водоснабжения: | | | | | | | | |
|---|---|---|---|---|---|---|------|---|
| 27 | Комплект теплообменника K023-00.00.000А в упаковке | - | 1 | - | 1 | - | | |
| 28 | Комплект теплообменника K025-00.00.000 в упаковке | - | - | 1 | - | 1 | - | 1 |
| Дополнительная комплектация при работе на пеллетах: | | | | | | | | |
| 29 | Комплект пеллетной горелки для котла КС-ТП/ТПВ-50/50 в упаковке | - | - | - | - | - | 1 | |
| 30 | Руководство по эксплуатации пеллетной горелки | - | - | - | - | - | 1*** | |
| *** В составе комплекта пеллетной горелки . | | | | | | | | |

Примечание: Комплектующие изделия находятся в топке котла и в отдельной упаковке.
Предохранительный клапан устанавливать в соответствии с прилагаемым паспортом.

Продолжение таблицы 2

| № п/п | Наименование | МОДЕЛЬ КОТЛА | | | | | | | | | | | | | | | | | | |
|---------------------------------------|---|--------------|-------------|-------------|---------------|---------------|---------------|-------------|-------------|-------------|--------------|--------------|--------------|----------------|----------------|----------------|--------------|--------------|--------------|--|
| | | КС-Т-20/20р | КС-Т-30/30р | КС-Т-40/40р | КС-ТГ-20/20S* | КС-ТГ-30/30S* | КС-ТГ-40/40S* | КС-ТП-20/20 | КС-ТП-30/30 | КС-ТП-40/40 | КС-ТВ-20/20р | КС-ТВ-30/30р | КС-ТВ-40/40р | КС-ТГВ-20/20S* | КС-ТГВ-30/30S* | КС-ТГВ-40/40S* | КС-ТПВ-20/20 | КС-ТПВ-30/30 | КС-ТПВ-40/40 | |
| 1 | 2 | 3 | 4 | 5 | 6 | 7 | 8 | | | | | | | | | | | | | |
| При работе на твёрдом топливе: | | | | | | | | | | | | | | | | | | | | |
| 1 | Котел | | | | | | | | | | | | 1 | | | | | | | |
| 2 | Руководство по эксплуатации на котел | | | | | | | | | | | | 1 | | | | | | | |
| 3 | Дымоход (в разобранном виде) | | | | | | | | | | | | 1 | | | | | | | |
| 4 | Винт | | | | | | | | | | | | 1 | | | | | | | |
| 5 | Болт М10х60 | | | | | | | | | | | | 4 | | | | | | | |
| 6 | Шайба С10 | | | | | | | | | | | | 4 | | | | | | | |
| 7 | Болт М10х16 | | | | | | | | | | | | 2 | | | | | | | |
| 8 | Винт-саморез 4,2х13 с буром N2 Philips | | | | | | | | | | | | 16 | | | | | | | |
| 9 | Предохранительный клапан ½" х ½" на 1,5 бара в упаковке | | | | | | | | | | | | 1 | | | | | | | |
| 10 | Упаковка котла | | | | | | | | | | | | 1 | | | | | | | |
| 11 | Комплект регулятора тяги в упаковке | -/1 | | | | | - | | | | | -/1 | | | | | - | | | |

* - буква, соответствующая применённой автоматике безопасности УГ.
 Для исполнения автоматики безопасности «Конорд» с электромагнитным клапаном к обозначению добавлена буква «М»: ...КМ.

Дополнительная комплектация при работе на газовом топливе:

| | | | | | | | | | | | |
|----|---|---|-----|---|---|---|---|-----|---|---|---|
| 12 | Руководство по эксплуатации устройства газогорелочного | - | 1** | | | - | - | 1** | | | - |
| 13 | Комплект горелки УГТ-24S для котла КС-ТГ/ТГВ-20/20S в упаковке | - | 1 | - | - | - | - | 1 | - | - | - |
| 14 | Комплект горелки УГТ-24 для котла КС-ТГ/ТГВ-20/20 в упаковке | - | 1 | - | - | - | - | 1 | - | - | - |
| 15 | Комплект горелки УГТ-24К для котла КС-ТГ/ТГВ-20/20К в упаковке | - | 1 | - | - | - | - | 1 | - | - | - |
| 16 | Комплект горелки УГТ-24КМ для котла КС-ТГ/ТГВ-20/20КМ в упаковке | - | 1 | - | - | - | - | 1 | - | - | - |
| 17 | Комплект горелки УГТ-24У для котла КС-ТГ/ТГВ-20/20У в упаковке | - | 1 | - | - | - | - | 1 | - | - | - |
| 18 | Комплект горелки УГТ-35S для котла КС-ТГ/ТГВ-30/30S в упаковке | - | - | 1 | - | - | - | - | 1 | - | - |
| 19 | Комплект горелки УГТ-35 для котла КС-ТГ/ТГВ-30/30 в упаковке | - | - | 1 | - | - | - | - | 1 | - | - |
| 20 | Комплект горелки УГТ-35К для котла КС-ТГ/ТГВ-30/30К в упаковке | - | - | 1 | - | - | - | - | 1 | - | - |
| 21 | Комплект горелки УГТ-35КМ для котла КС-ТГ/ТГВ-30/30КМ в упаковке | - | - | 1 | - | - | - | - | 1 | - | - |
| 22 | Комплект горелки УГТ-35У для котла КС-ТГ/ТГВ-30/30У в упаковке | - | - | 1 | - | - | - | - | 1 | - | - |
| 23 | Комплект горелки УГТ-45S для котла КС-ТГ/ТГВ-40/40S в упаковке | - | - | - | 1 | - | - | - | - | 1 | - |
| 24 | Комплект горелки УГТ-45 для котла КС-ТГ/ТГВ-40/40 в упаковке | - | - | - | 1 | - | - | - | - | 1 | - |

| | | | | | | | | | | | |
|--|---|---|---|---|------|---|---|---|---|------|---|
| 25 | Комплект горелки УГТ-45У для котла КС-ТГ/ТПВ-40/40У в упаковке | - | - | - | 1 | - | - | - | - | 1 | - |
| ** В составе комплекта УГ. | | | | | | | | | | | |
| Дополнительная комплектация для горячего водоснабжения: | | | | | | | | | | | |
| 26 | Комплект теплообменника К025-00.00.000 в упаковке | - | - | - | - | 1 | - | - | 1 | - | 1 |
| 27 | | | | | | | | | | | |
| 27 | Комплект горелки КОР1 4/25 для котла КС-ТП/ТПВ-20/20 в упаковке | - | - | - | 1 | - | - | - | - | 1 | - |
| 28 | Руководство по эксплуатации Пеллетной горелки | - | - | - | 1*** | - | - | - | - | 1*** | - |
| 29 | Комплект горелки КОР1 12/50 для котла КС-ТП/ТПВ-30/30 в упаковке | - | - | - | - | 1 | - | - | - | - | 1 |
| 30 | Комплект горелки КОР1 12/50 для котла КС-ТП/ТПВ-40/40 в упаковке | - | - | - | - | - | 1 | - | - | - | 1 |
| *** В составе комплекта Пеллетной горелки. | | | | | | | | | | | |

Примечание: Комплектующие изделия находятся в топке котла и в отдельной упаковке.
Предохранительный клапан устанавливать в соответствии с прилагаемым паспортом.

4. МЕРЫ БЕЗОПАСНОСТИ

4.1 Котел отопительный соответствует всем требованиям, обеспечивающим безопасность жизни, здоровья потребителя и, при условии выполнения всех требований к установке и эксплуатации котла, обеспечивает предотвращение нанесения вреда имуществу потребителя.

4.2 Во избежание пожаров котел не допускается устанавливать на сгораемые детали помещений, под котлом и перед его фронтом на 0,5 м необходима прокладка стальных листов по асбестовому картону или войлоку, смоченному в глиняном растворе.

4.3 К обслуживанию допускаются лица, ознакомленные с устройством и правилами эксплуатации котла.

4.4 Перед розжигом котла необходимо провентилировать топку в течение 10-15 минут.

4.5 Перед розжигом котла необходимо проверить наличие тяги в дымоходе поднесением полоски бумаги к смотровому окну.

4.6 При неработающем котле (при работе на природном газе) газовый кран перед котлом должен быть закрыт.

4.7 ЗАПРЕЩАЕТСЯ:

4.7.1 производить монтаж котла и системы отопления с отступлениями от настоящего Руководства.

4.7.2 устанавливать запорные устройства на подающей линии и на патрубке, соединяющем систему отопления с расширительным баком, а также на переливной линии, кроме вводов в радиаторы.

4.7.3 производить настройку автоматики на температуру воды в системе отопления (водяной рубашке котла) выше 90 °С

4.7.4 эксплуатировать котел при неполном заполнении системы отопления водой

4.7.5 проводить к расширительному баку трубопроводы, диаметром менее 1¹/₄" , а также использовать расширительный бак, не соответствующий проекту на систему отопления, выполненному специализированной организацией.

4.7.6 превышение давления воды:

а) в системе горячего водоснабжения (водопроводной воды в змеевике) свыше 0,6 МПа (6кг/см²)

б) в системе отопления свыше 0,12 МПа (1,2 кг/см²) или высота 12 м.

4.7.7 быстрое заполнение горячего котла холодной водой (не более 8 л/мин).

4.7.8 устанавливать циркуляционный насос без разработки проекта системы отопления.

4.8 При обнаружении в помещении запаха газа немедленно выключить котел, открыть окна и двери, вызвать по телефону аварийную газовую службу (при работе на природном газе). До ее приезда и до устранения утечки газа не производить работ, связанных с огнем, искрообразованием (не включать электроосвещение, не пользоваться газовыми и электрическими приборами).

5. УСТРОЙСТВО И ПРИНЦИП РАБОТЫ

5.1 Основные показатели котла приведены в таблице №1.

5.2 Устройство и принцип работы котла.

5.2.1 Котел является универсальным и может работать на твердом топливе (уголь, дрова или пеллеты) или на природном газе в зависимости от комплектации.

5.2.2 Котлы КС-Т-... (рис.1,2) состоят из топки 12 с жаровыми трубами. Вокруг топки имеется водяная рубашка 7. Через трубы, соединяющие водяную рубашку, циркулирует вода, что увеличивает площадь теплосъема. Температура воды в котле контролируется термометром 16. Нагретая вода в результате образовавшихся в котле конвекционных потоков выходит в систему отопления через верхний патрубок 5. Обратная вода из системы отопления поступает в котел через нижний патрубок 10. В нижней части топки устанавливаются колосники 8, образующие полотно колосниковой решетки при работе котла на твердом топливе. На фронтальной поверхности котла крепятся загрузочная 4 и шуровочная 1 дверцы, через которые производятся загрузка топлива, чистка колосниковой решетки, а также чистка поверхности топки. Для улучшения работы топки на верхней крышке котла установлен регулятор тяги 14 (по дополнительному заказу табл.2), который соединён с крышкой 2 шуровочной дверцы 1. На дне под колосниками 8 стоит ящик 9 для сбора прогоревшего топлива (золы).

Заслонка 11 предотвращает высыпание золы при открывании шуровочной дверцы 1.

Котлы КС-Т-11... и КС-Т-15... оснащены турбулизаторами 18 для дополнительного отбора тепла и увеличения КПД котла.

Котлы КС-Т-11п и КС-Т-15п имеют чугунную плиту 17, которая разогревается до температуры 105⁰С или до 125⁰С (при снятых кольцах плиты).

Для снабжения горячей водой котёл комплектуется теплообменником (рис. 3; табл.2).

Для работы на природном газе или на пеллетах, а также для горячего водоснабжения, котёл необходимо переоборудовать в соответствии с данным руководством и упаковочными ведомостями комплектов (табл.2; **рис.1 - 35**).

ВНИМАНИЕ!!! В связи с постоянным совершенствованием конструкций котла могут быть незначительные отличия в рисунках или в тексте.

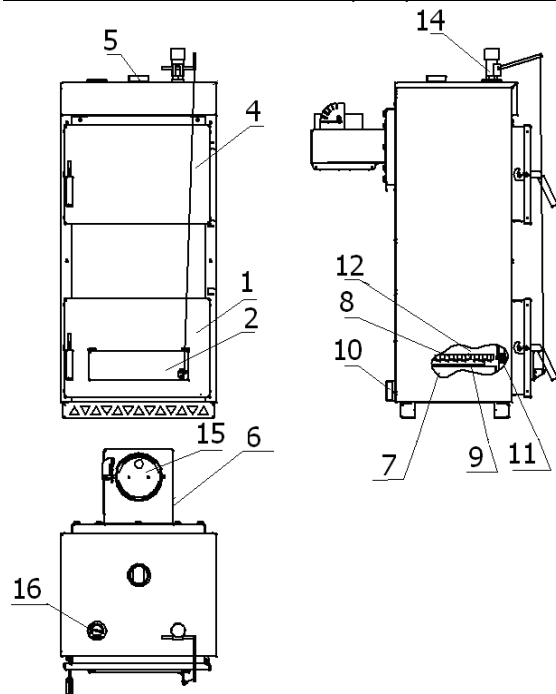


Рис.1 Котлы КС-Т-16...; КС-Т-12...

1. Шуровочная дверца
2. Крышка (резьба 2")
3. Средняя дверца
4. Загрузочная дверца
5. Верхний патрубок (наружная резьба 2")
6. Дымоход
7. Водяная рубашка
8. Колосник
9. Ящик
10. Нижний патрубок (наружная резьба 2")
11. Щиток (заслонка)
12. Топка
13. Кожух
14. Регулятор тяги (резьба 3/4")
15. Заслонка дымохода
16. Термометр

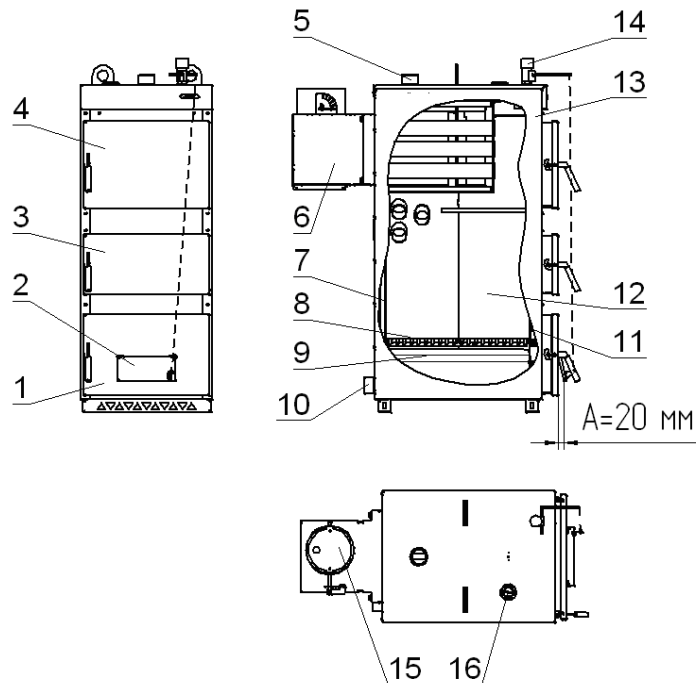


Рис.2 Котлы КС-Т-20...; КС-Т-30...; КС-Т-40...

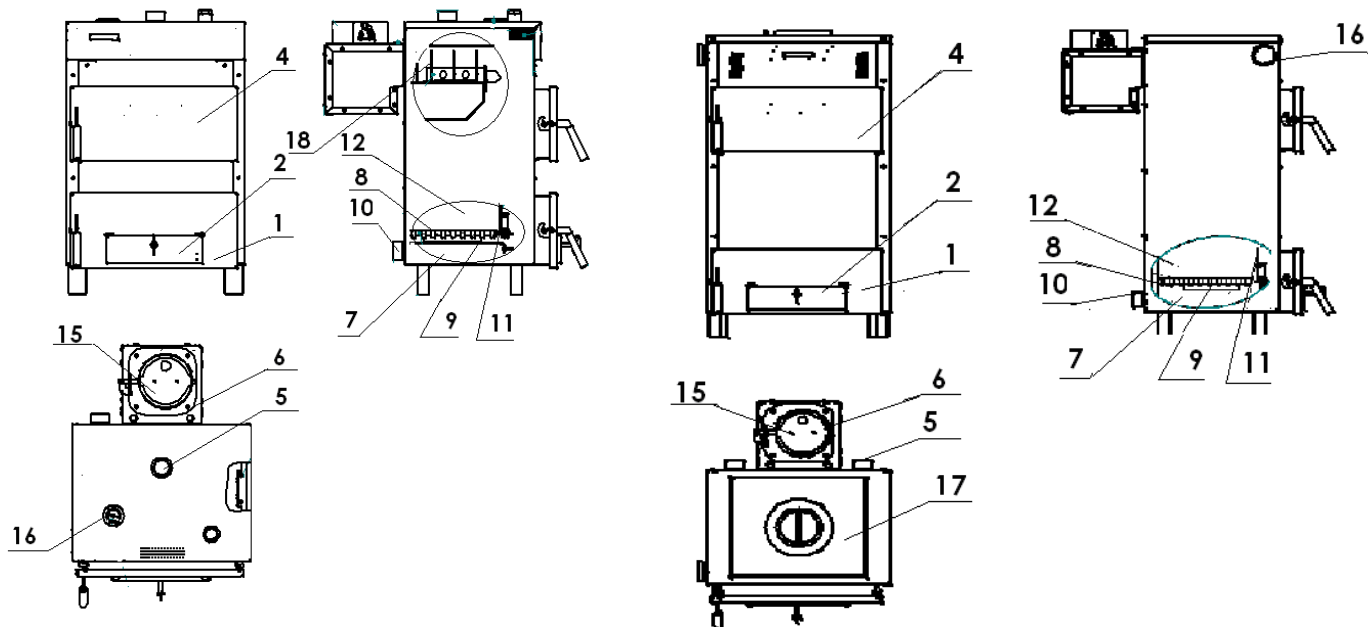


Рис.2 Котлы КС-Т-11...; КС-Т-15...

Котлы КС-Т-11п; КС-Т-15п

1. Шуровочная дверца 2. Крышка (заслонка) 4. Загрузочная дверца
 5. Верхний патрубок (наружная резьба 2") 6. Дымоход 7. Водяная рубашка 8. Колосник
 9. Ящик 10. Нижний патрубок (наружная резьба 2") 11. Щиток (заслонка) 12. Топка
 15. Заслонка дымохода 16. Термометр 17. Чугунная плита 18. Турбулизаторы

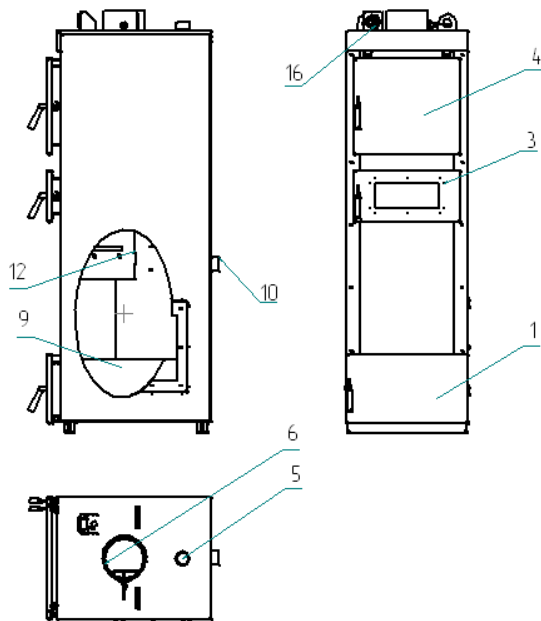


Рис.2 Котлы КС-Т -50...

1. Шуровочная дверца 3. Средняя дверца 4. Загрузочная дверца
 5. Верхний патрубок (наружная резьба 2") 6. Дымоход 7. Водяная рубашка 8. Колосник
 9. Ящик 10. Нижний патрубок (наружная резьба 2") 11. Щиток (заслонка) 12. Топка 13. Кожух
 14. Регулятор тяги (резьба 3/4") 15. Заслонка дымохода 16. Термометр

5.3 Подготовка к работе котла.

5.3.1 Все котлы, **кроме КС-Т/ТВ-50/50; КС-ТГ/ТГВ-50/50...; КС-ТП/ТПВ-50/50**, транспортируют со снятым дымоходом, поэтому перед эксплуатацией необходимо дымоход собрать (**рис. 3,4,5,6**).

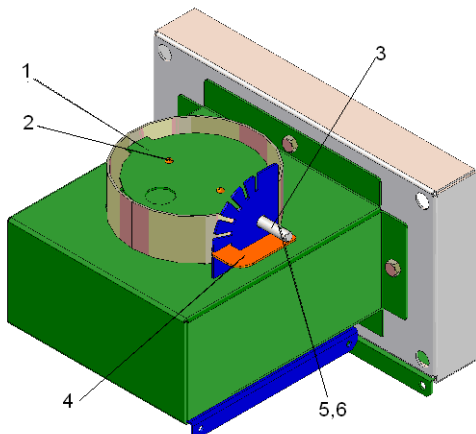


Рис.3 ДЫМОХОД КОТЛОВ КС-Т/ТГ/ТП/ТВ/ТГВ/ТПВ-12/16...

Рис.3 : установить заслонку поз.1, закрепив на оси поз.3 двумя винтами М4х10 поз.2. Фиксатор поз. 4 закрепить на оси поз.3 винтом М4х20 и гайкой М4.

Для котлов КС-ТГ/ТГВ-12/16... и КС-ТГ/ТГВ-16/20... (работающих на природном газе) заслонку поз.2 не устанавливать!

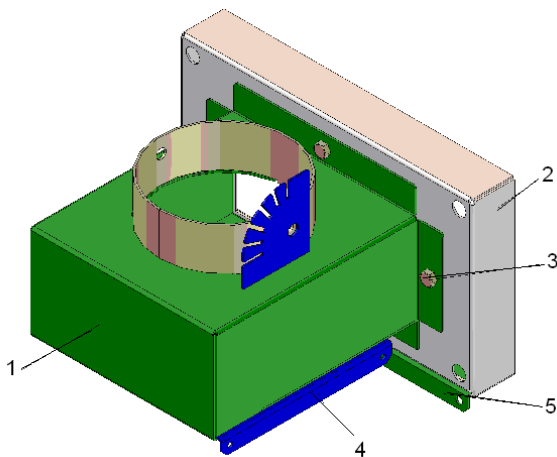


Рис.4 ДЫМОХОД КОТЛОВ КС-Т/ТГ/ТП/ТВ/ТГВ/ТПВ-16/20...

Рис.4: вставить желоб поз. 1 в основание поз. 2 и закрепить его с помощью винтов и гаек М8 поз. 3.

Для котлов КС-ТГ/ТГВ-12/16... и КС-ТГ/ТГВ-16/20... (работающих на природном газе) задвижку поз.4 выдвинуть на 30мм до совмещения отверстий задвижки и дымохода!

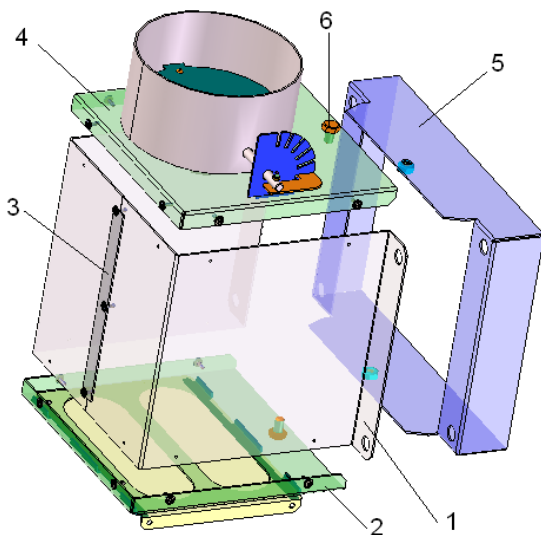


Рис.5 Дымоход котлов КС-Т/ТГ/ТП/ТВ/ТГВ/ТПВ-20/20...;
КС-Т/ТГ/ТП/ТВ/ТГВ/ТПВ-30/30...; КС-Т/ТГ/ТП/ТВ/ТГВ/ТПВ-40/40...

Рис.5: вставить боковины 1 в дно 2, закрепить предварительно винтами-саморезами, соединить боковины 1 планкой 3. Сверху надеть крышу 4, закрепить предварительно винтами-саморезами. Между боковин 2 вставить опору 5 и закрепить её болтами 6 М10х16 (2 шт.).

Теперь окончательно затянуть все винты-саморезы.

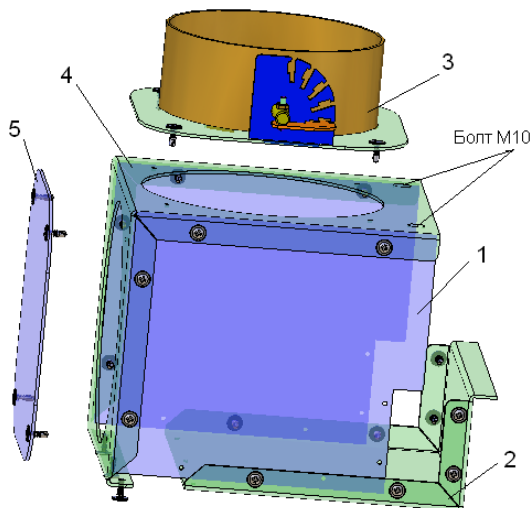


Рис.6 Дымоход котлов **КС-Т/ТВ-11/11...; КС-ТГ/ТГВ-11/12...; КС-Т/ТВ-15/15...; КС-ТГ/ТГВ-15/16...; КС-Т-11п, КС-Т-15п**

Рис.6: вставить боковины 1 в дно 2, закрепить предварительно винтами-саморезами. Сверху надеть крышу 4, закрепить предварительно винтами-саморезами. Трубу 3 и опору 5 можно поменять местами. Теперь окончательно затянуть все винты-саморезы. Установить дымоход на заднюю поверхность котла, закрепив 4-мя болтами М10 с шайбами (**рис.3, 4, 5**) или 2-мя болтами М10 (**рис.6**).

5.3.2 На котлы КС-Т-11п и КС-Т-15п установить на боковую поверхность термометр БТ-31 (табл.2). С термометра БТ-31 снять винт М3 и гильзу (**рис.7**). Резьбовую часть гильзы уплотнить лентой ФУМ, завинтить в бобышку на котле. Термометр БТ-31 надеть на гильзу и закрепить винтом М3.

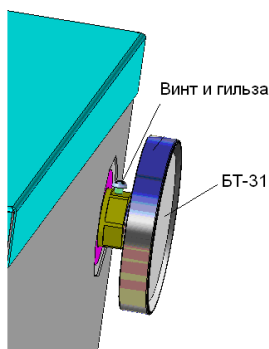


Рис.7 Термометр для котлов **КС-Т-11п и КС-Т-15п**

5.3.3 На дверцы (**рис.1, 2**) установить ручки 4(**рис.8**), закрепив их осями 5.

На крышку 2 (**рис.8**) шурупочной дверцы 1 установить винт 3. С его помощью можно регулировать тягу зазором до 20 мм.

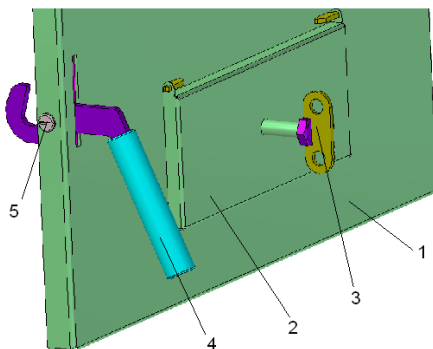


Рис.8 Дверца шурупочная

5.3.4 Для котлов с комплектом регулятора тяги на крышку 2 (**рис.9**) дверцы шурупочной 1 установить кронштейн 3, закрепив его винтами М4 и гайками М4.

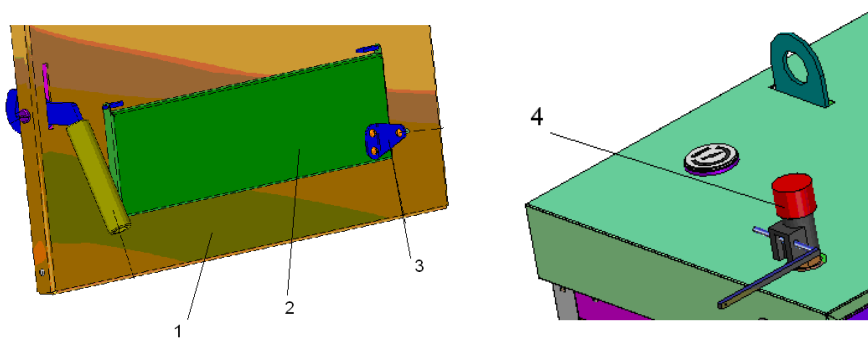


Рис.9 Крепление кронштейна 3 для регулятора тяги 4

На верхней крышке котла (**рис.1,2**) снять заглушку (3/4") и на это место установить регулятор тяги 4. Соединить его цепь винтом М4х10 и гайкой М4 с кронштейном 3 на крышке 2 шурупочной дверцы 1 (**рис.9**).

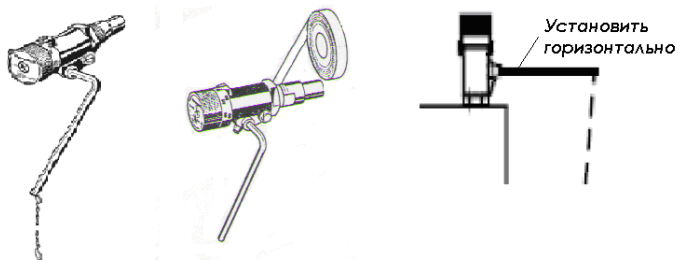


Рис.10 Схема монтажа устройства регулятор тяги мод. FR124-3/4A

1 – сборка устройства; 2 – подмотка ленты фум;
3 – монтаж устройства.

5.3.4.1 Калибровка регулятора горения

Разжечь котел при открытой вручную заслонке. Установить ручку настройки регулятора горения на 60 °С.

Когда температура воды достигнет 60 °С и будет оставаться устойчивой, отрегулировать длину цепи так, чтобы заслонка оставалась открытой на величину размера **A** (рис.2).

5.3.4.2 Принцип работы устройства

Регулятор тяги FR124-3/4A регулирует процесс горения путем изменения подачи воздуха в котел. Встроенный термостат измеряет температуру в котле и в соответствии с заданной температурой посредством рычага с цепью регулирует подачу воздуха в твердотопливный котел, открывая или закрывая шибер первичного воздуха.

6 Переоборудование котла для снабжения горячей водой.

На крыше котла на верхний патрубок 5 (рис.1,2) монтируется комплект теплообменника (табл.2; рис.11).

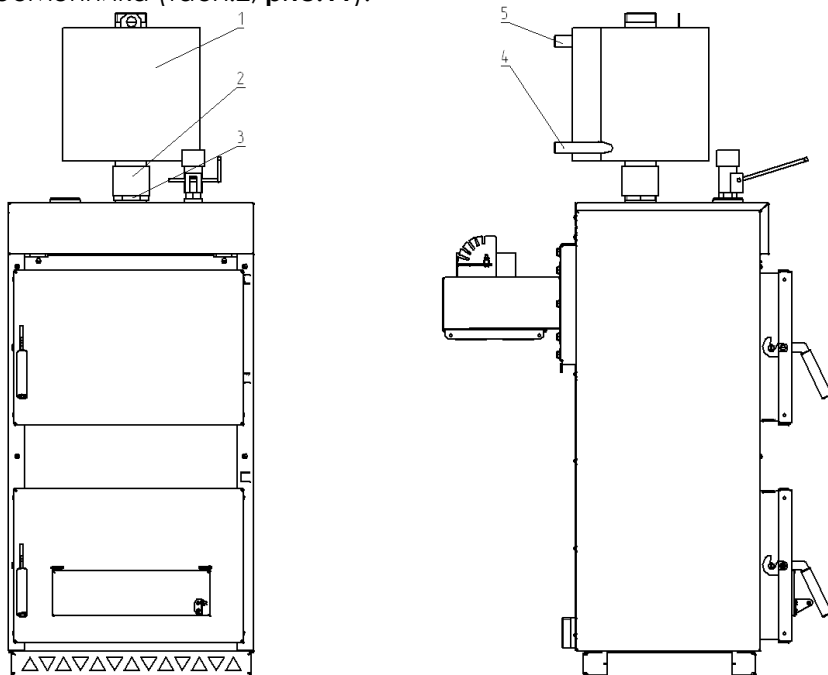


Рис.11 Котлы КС-ТВ-..., КС-ТВ-...р, КС-ТГВ..., КС-ТГВ... с теплообменником

1. Теплообменник 2. Муфта 50-Ц 3. Контргайка 50-Ц 4. Входной штуцер змеевика (для подвода воды) 5. Выходной штуцер змеевика

7 Переоборудование котла для работы на природном газе.

7.1 Регулятор тяги 14 (рис.1,2) и его цепь демонтировать.

На верхней крышке на место регулятора тяги установить заглушку (резьба $\frac{3}{4}$ ").

Демонтировать шуровочную дверцу 1 (рис.1, 2).

Затем (рис.12) снять с рамки 1 заслонку 2, козырёк 3, вынуть ящик 4 и колосники.

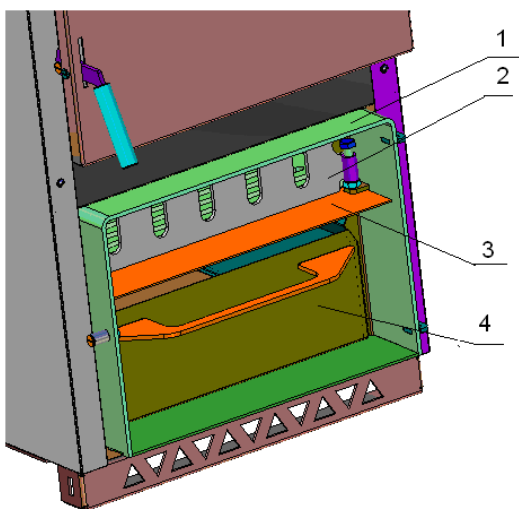


Рис.12 Демонтаж деталей котла.

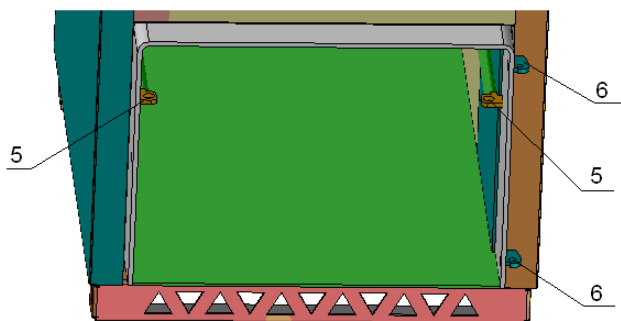


Рис.13 Крепление горелок УГТ-14...;
УГТ-19...; УГТ-24...; УГТ-35...; УГТ-45...; УГТ-55...

7.2 В верхней части топки вплотную к передней стенке котла через загрузочную дверцу 4 (рис.1,2) устанавливается топочный лист на прутки, приваренные к стенкам топки.

Перед креплением дымохода в трубы топки с задней стороны котла вставляются турбулизаторы 7 (табл.2 и рис.1,2,14). Если дымоход установлен, его надо демонтировать для установки турбулизаторов, а затем вернуть на место.

7.3 На кронштейны 6 (рис.13) для котлов КС-ТГ/ТГВ – 11/12...; КС-ТГ/ТГВ – 12/16...; КС-ТГ/ТГВ – 15/16...; КС-ТГ/ТГВ – 16/20... и КС-ТГ/ТГВ – 20/20... надевается дверца из комплекта горелок УГТ... (табл.2) в сборе с горелкой (рис.15).

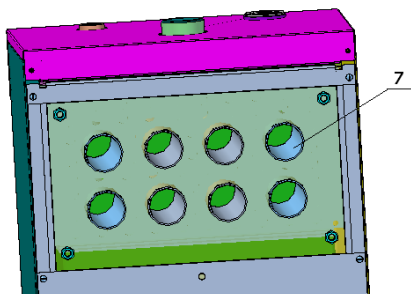


Рис.14 Установка турбулизаторов

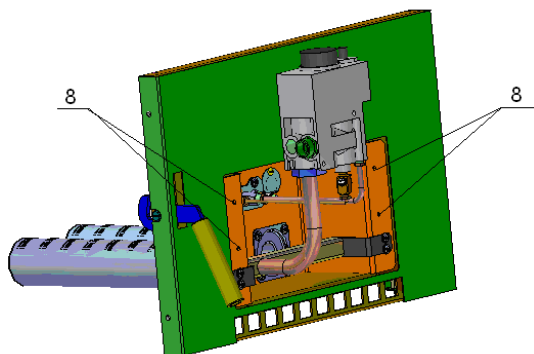


Рис.15 Дверца в сборе с горелкой УГт
(8 – винт-саморез М4х13- 4 шт.)

7.4 На дымоход котла необходимо установить термостат (датчик тяги из комплекта УГт) табл.2 и **рис. 16,17**.

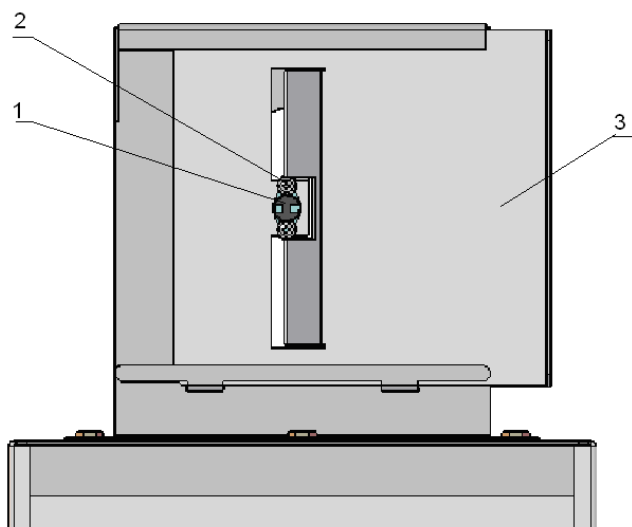


Рис.16 Дымоход котлов КС-ТГ/ТГВ-12/16...; КС-ТГ/ТГВ-16/20...
(установка датчика тяги)

1. Термостат (датчик тяги)
2. Винт-саморез 3.5х11 (2 шт.)
3. задвижка

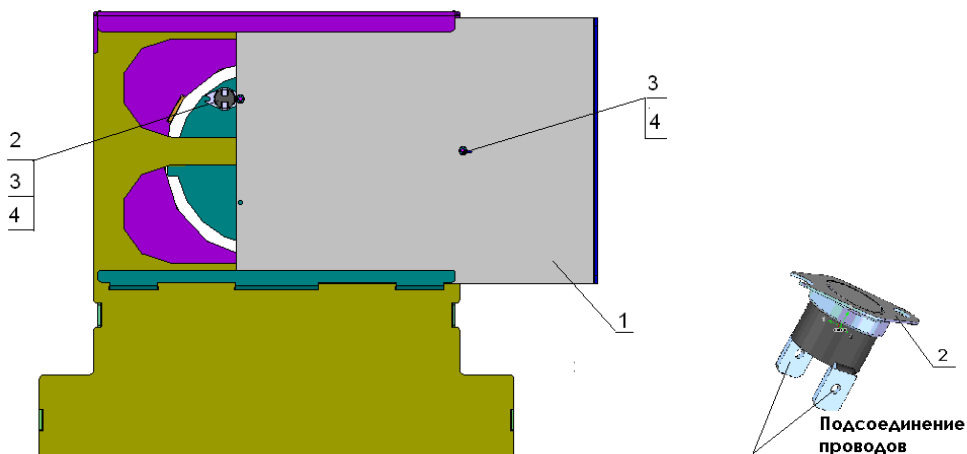


Рис.17 Дымоход котлов КС-ТГ/ТГВ-20/20...; КС-ТГ/ТГВ-30/30...; КС-ТГ/ТГВ-40/40... (установка датчика тяги)

1. задвижка 2. термостат (датчик тяги) 3. винт М3х10 4. гайка М3

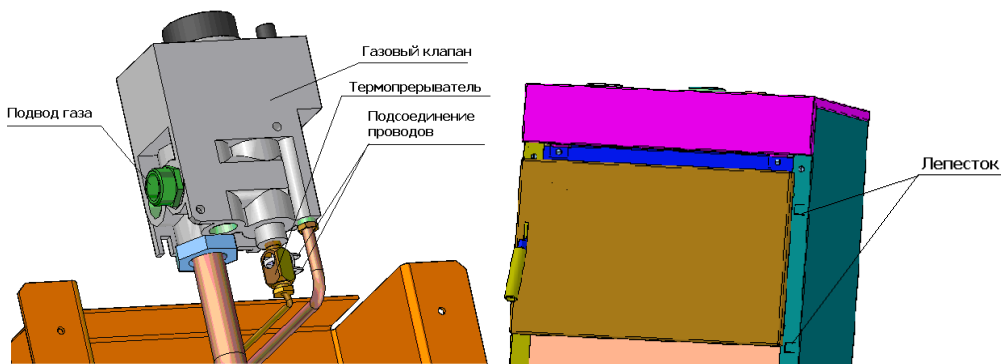


Рис.18 Места подсоединений

На разъёмы термопрерывателя (**рис.18**) подсоединить провода из комплекта УГт (табл.2). Провода завести под лепестки (**рис.18**) на правой боковине котла, провести через прорезы под крышку котла (крышку предварительно снять), вывести на заднюю стенку и подсоединить на выходы термостата (датчика тяги) **рис.16,17**.

7.5 У котлов **КС-ТГ/ТГВ-30/30...; КС-ТГ/ТГВ-40/40...** для крепления горелок УГт (**рис.19**) требуется: снять кронштейны 10 (левый и правый) с щитка горелки и установить на кронштейны 5 (**рис.13,19**) котла.

На болты кронштейнов 10 надеть и закрепить горелку.

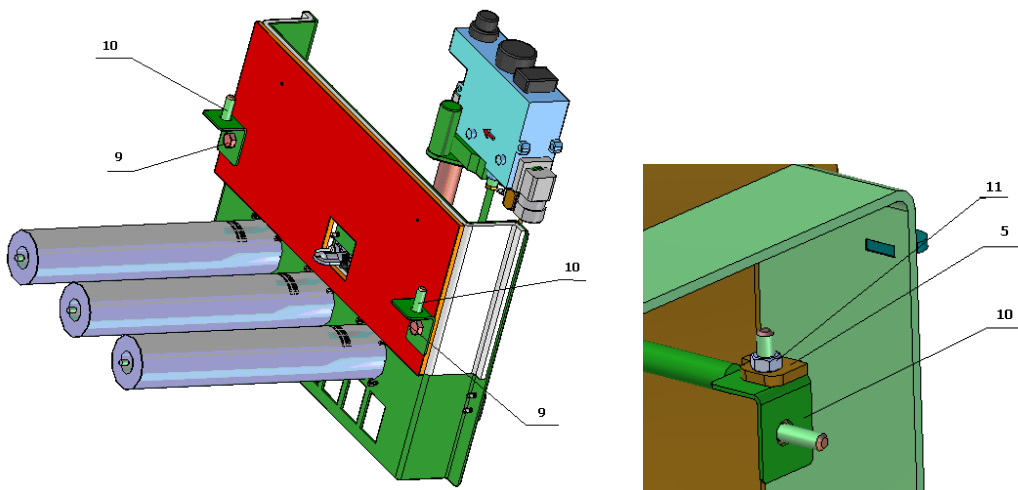


Рис.19 Крепление горелок УГТ-35...; УГТ-45... и УГТ-55...
11 – гайки М8- 2 шт.

7.6 Медную трубку (капилляр) термобаллона термодатчика горелки (**рис.20**) развернуть и протянуть по правой боковине котла, заправив вместе с проводами за лепестки.

Перегибы и повреждения не допускаются!

Капилляр термобаллона вставить (при снятой верхней крышке котла) в трубку для термобаллона.

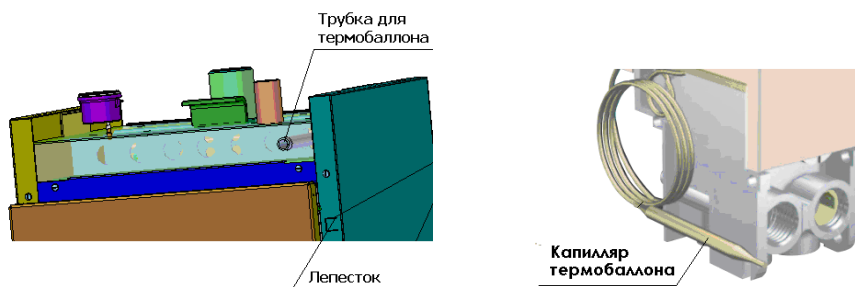


Рис.20 Установка термобаллона

7.7 Устройства газогорелочные производства ООО «Завод «КОНОРД»

ВНИМАНИЕ! ОСОБО ВАЖНО!

Монтаж и настройка газогорелочного устройства (в дальнейшем УГ) производится только работниками газовых служб с соответствующей отметкой в паспорте.

Гарантийные обязательства не распространяются на УГ, установленные самостоятельно!

При покупке УГ следует проверить комплектацию, отсутствие механических повреждений и внешний вид устройства! После продажи УГ завод-изготовитель не принимает претензий по некомплектности и дефектам УГ!

Установка УГ должна производиться в соответствии с требованиями «Правил пожарной безопасности»

Все модификации УГ не допускаются к применению на опасных производственных объектах.

Основные узлы.

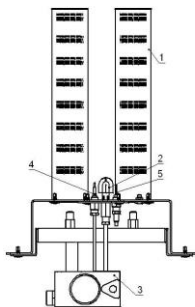


рис.21

Горелки УГТ-19...; УГТ-24...

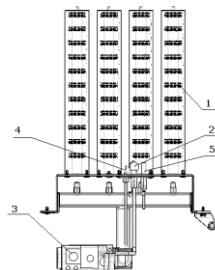


рис. 22

Горелки УГТ-35...; УГТ-45...; УГТ-55...

1. Газогорелочные трубы POLIDORO
2. Пилотная горелка
3. Автоматика безопасности
4. Термопара
5. Электрод розжига.

7.7.1 Назначение.

Устройство газогорелочное (УГ) изготавливается с электронезависимой многофункциональной автоматикой безопасности и регулирования SIT, САБК-АТ, HONEYWELL и «Конорд».

УГ предназначено для сжигания природного газа в отопительных напольных котлах.

7.7.2 Технические данные.

Вид газа – природный по ГОСТ 5542-73.

Номинальное давление природного газа,
кПа (мм вод. ст.) _____ 1,3 (130)

Минимальное давление природного газа,
кПа (мм вод. ст.) _____ 0,6 (60)

Максимальное давление природного газа,
кПа (мм вод. ст.) _____ 2 (200)

Содержание окиси углерода в продуктах сгорания, %
не более _____ 0,05

Присоединительная резьба подвода газа:

- резьба присоединительная трубная, цилиндрическая,
ГОСТ 6357-81 _____ 1/2"-В, 3/4"-В;

- Инерционность срабатывания входного клапана при розжиге, сек.,
не более _____ 30

- Время отключения запальной горелки:

- при отсутствии тяги в дымоходе, сек:
не более _____ 60
не менее _____ 10

- при погасании пламени запальной горелки, сек.
не более _____ 30

Остальные технические данные и параметры УГ приведены в таблице 3.

Таблица 3

| № п/ п | Наименование параметра | Обозначение горелок | | | | | | | | | | | | | | | | | | | | | |
|--------------|--|---------------------|-----------------|------------------|---------------------|------------------|------------------|-----------------|----------------|-----------------|--------------------|------------------|-----------------|-----------------|----------------|------------------|-----------------|---------------------|--------------------|-----------------|----------------|-----------------|--------------------|
| | | УГТ-14S | УГТ-14 | УГТ-14У | УГТ-14К/КМ | УГТ-19S | УГТ-19 | УГТ-19У | УГТ-19К/КМ | УГТ-24S | УГТ-24 | УГТ-24У | УГТ-24К/КМ | УГТ-35S | УГТ-35 | УГТ-35У | УГТ-35 К/КМ | | | | | | |
| 1. | Номинальная тепловая мощность, кВт | 14 ±5% | | | 19 ±5% | | | 24 ±5% | | | 35 ±5% | | | | | | | | | | | | |
| 2. | Модель автоматики безопасности и регулирования | 630 EVROSIT | V9500(V5475 | САБК-4АТ | - | 630 EVROSIT | V9500(V5475 | САБК-4АТ | - | 630 EVROSIT | V9500(V5475 | САБК-4АТ | - | 710 MINISIT | V58620C | САБК-8-50Т | - | | | | | | |
| 3. | Количество секций POLIDORO / газогорелочных труб POLIDORO, шт. | -/2 | | | -/2 | | | -/2 | | | -/3 | | | | | | | | | | | | |
| 4. | Диапазон и точность настройки t° воды в котле, °С | (40-90)±5 | | | | | | | | | | | | | | | | | | | | | |
| 5. | Модель котла | КС-П/ТТВ-11/12S; | КС-П/ТТВ-11/12; | КС-П/ТТВ-11/12У; | КС-П/ТТВ-11/12К/КМ; | КС-П/ТТВ-12/16S; | КС-П/ТТВ-15/16S; | КС-П/ТТВ-12/16; | КС-П/ТТВ-12/16 | КС-П/ТТВ-12/16У | КС-П/ТТВ-12/16К/КМ | КС-П/ТТВ-16/20S; | КС-П/ТТВ-20/20S | КС-П/ТТВ-16/20; | КС-П/ТТВ-20/20 | КС-П/ТТВ-16/20У; | КС-П/ТТВ-20/20У | КС-П/ТТВ-16/20К/КМ; | КС-П/ТТВ-20/20К/КМ | КС-П/ТТВ-30/30S | КС-П/ТТВ-30/30 | КС-П/ТТВ-30/30У | КС-П/ТТВ-30/30К/КМ |
| 6. | Рисунок горелки | 21 | | | | | | | | | | | | 22 | | | | | | | | | |

* в случае замены клапана V9500 на клапан САБК-4АТ в обозначении горелки ставится «- 01».

Продолжение таблицы 3

| № п/п | Наименование параметра | Обозначение горелок | | | | | | |
|-------|--|---------------------|-----------------|------------------|------------------|-----------------|------------------|---------------------|
| | | УГТ-45S | УГТ-45 | УГТ-45У | УГТ-55S | УГТ-55 | УГТ-55У | УГТ-55 К/КМ |
| 1. | Номинальная тепловая мощность, кВт | 45 ±5% | | | 55 ±5% | | | |
| 2. | Модель автоматики безопасности и регулирования | SIT 820NOVA | VS8620C | САБК-8-50Т | SIT 820NOVA | VS820 | САБК-8-110М | - |
| 3. | Количество секций POLIDORO / газогорелочных труб POLIDORO, шт. | -/4 | | | -/5 | | | |
| 4. | Диапазон и точность настройки t° воды в котле, °С | (40-90) ±5 | | | | | | |
| 5. | Модель котла | КС-ТТ/ТТВ-40/40S | КС-ТТ/ТТВ-40/40 | КС-ТТ/ТТВ-40/40У | КС-ТТ/ТТВ-50/50S | КС-ТТ/ТТВ-50/50 | КС-ТТ/ТТВ-50/50У | КС-ТТ/ТТВ-50/50К/КМ |
| 6. | Рисунок горелки | 22 | | | | | | |

7.7.4 Требования техники безопасности.

Уход за устройством осуществляет владелец. Наблюдение за работой устройства возлагается на владельца, который обязан содержать его в чистоте и исправном состоянии.

Монтаж, настройку и ремонт устройства разрешается проводить только работникам специализированных газовых предприятий, имеющим специальную лицензию (разрешение) Ростехнадзора на данный вид работ.

7.7.4.1. При эксплуатации УГ, во избежание несчастных случаев и аварий, потребителю **категорически запрещается:**

- 1) пользоваться УГ лицам, не ознакомленным с данным руководством;
- 2) пользоваться УГ при наличии утечки газа, неисправности автоматики, отсутствии тяги в дымоходе;
- 3) Пользоваться УГ при деформации деталей или узлов;
- 4) Механически воздействовать на газовый клапан или узлы УГ;
- 5) Проводить устранение неполадок в работе газогорелочного устройства, его ремонт или вносить конструктивные изменения.

7.7.4.2 Об отсутствии тяги и неисправностях газогорелочного устройства необходимо немедленно сообщить в газовую службу.

При появлении запаха газа в помещении необходимо:

- 1) Закрыть газовый кран на газопроводе и повернуть ручку на автоматике в положение «0» до упора ;
- 2) не включать осветительные и другие электрические приборы, не разжигать огонь, не курить;
- 3) открыть окно и проветрить помещение;
- 4) вызвать аварийную газовую службу газового хозяйства для устранения неполадок.

7.7.5 Устройство УГ.

УГ (рис. 21-22) состоит газогорелочных труб POLIDORO 1 и автоматики безопасности, включающей в себя: термодатчик с термобаллоном (на рис. не показаны), пилотную (запальную) горелку 2 с термопарой 4, датчик тяги (на рис. не показан), клапан газовый 3, соединительные детали, трубопроводы и провода.

На фронтальной щитке УГ имеется смотровое отверстие, закрываемое заслонкой, через которое осуществляется наблюдение за процессом горения.

Автоматика безопасности предназначена для отключения подачи газа к газогорелочным трубам 1 горелки и пилотной (запальной)

горелке 2 в случаях отсутствия тяги в дымоходе, прекращения подачи газа и погасания пилотной (запальной) горелки.

В случае нагрева воды до 90 ± 5 °С автоматика безопасности отключит подачу газа на основную горелку, пилотная горелка продолжит свою работу. Как только температура воды в теплоносителе опустится ниже своего заданного значения, подача газа на основную горелку возобновится.

Автоматическое поддержание заданной температуры воды обеспечивается автоматикой безопасности и регулирования 3.

Предел настройки терморегулятора от +40°С до +90 °С. Автоматика поддерживает заданную температуру теплоносителя в котле в пределах ± 5 °С.

7.7.7 Подготовка к работе.

Перед розжигом устройства необходимо убедиться в наличии тяги в топке котла. При выключенном газогорелочном устройстве поднесите зажжённую спичку к смотровому окну устройства. При нормальной тяге пламя спички наклонится в сторону смотрового окна. При слишком большой тяге, когда пламя спички срывается, необходимо отрегулировать тягу задвижкой дымохода. Если пламя не отклоняется в сторону смотрового окна - тяги нет.

ПРИ ОТСУТСТВИИ ТЯГИ РОЗЖИГ ЗАПРЕЩАЕТСЯ!

Перед началом эксплуатации необходимо:

- 1) проверить наличие комплектующих деталей и узлов согласно п.3 настоящего руководства;
- 2) закрепить фронтальный щиток УГ;
- 3) произвести все соединения и подключения, обеспечив герметичность соединения.

ВНИМАНИЕ!!! Запрещается производить разборку УГ.

ВНИМАНИЕ!!! Монтаж, регулировка, устранение неполадок должны выполняться только квалифицированным персоналом, согласно руководству по эксплуатации газового клапана и настоящему руководству.

7.7.8 Розжиг газогорелочного устройства и регулировка температуры теплоносителя

7.7.8.1 Регулятор подачи газа 630 EVROSIT горелок УГТ-14S, УГТ-19S, УГТ-24S. Управление пусковым газом и пьезовоспламенителем производится ручкой управления 1.

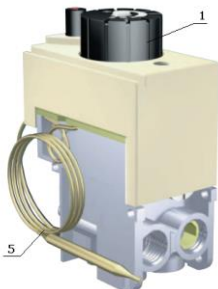


Рис.24 Регулятор подачи газа 630 EVROSIT

7.7.8.1.1 Розжиг пилотной (запальной) и основной горелки.

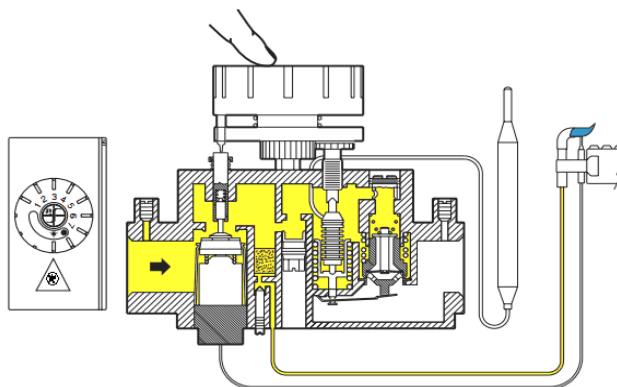


Рис.25 Розжиг пилотной горелки.

Убедитесь, что ручка управления 1 находится в положении ● «выключено», поверните ручку управления в положение ✱. Нажмите ручку управления 1 и нажмите несколько раз кнопку пьезорозжига ✱, удерживая ручку управления в течение нескольких секунд (рис.25).

Отпустите ручку управления 1 и убедитесь, что запальная горелка горит. Если запальная горелка погасла, повторите процедуру зажигания.

7.7.8.1.2 Выбор температуры теплоносителя.

Поверните ручку управления 1 в положение соответствующее выбранной температуре. Максимальная температура 90°C достигается при повороте ручки в положение «7» при нормальном давлении газа в сети. Если температура воды не достигает 90°C, необходимо отрегулировать давление газа на клапане.

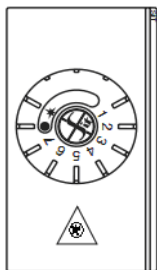


Рис. 26 Выбор температуры

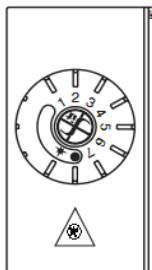




Рис. 27 Выключение котла

7.7.8.1.3 Дежурная позиция

При повороте ручки управления из положения, соответствующего выбранной температуре, в положение , главная горелка гаснет, а запальная горелка остаётся зажжённой.

7.7.8.1.4 Выключение котла

Повернуть ручку управления 1 в положение «выключено»  (рис.27) при этом произойдет полное отключение подачи газа к основной и пилотной (запальной) горелке).

Повторное включение основной и пилотной (запальной) горелки возможно только после охлаждения термопары и снятия ЭДС с электроклапана (около 2 минут после выключения).

7.7.8.2 Блок управления подачей газа 710 MINISIT горелки УГт-35S.

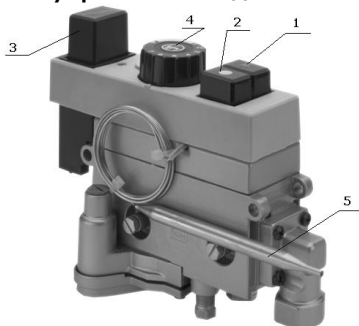


Рис.28 Блок управления подачей газа 710 MINISIT



- 1 - кнопка включения



- 2 – кнопка выключения



- 3 – кнопка пьезовоспламенителя



- 4 – ручка регулятора температуры воды на выходе из котла (рукоятка термостата)

Управление пуском газа производится кнопкой 1, пьезорозжиг – кнопкой 3.

Ручка регулировки температуры теплоносителя располагается на верхней облицовочной панели котла.

7.7.8.2.1 Розжиг пилотной (запальной) и основной горелки.

Поверните ручку регулятора температуры 4 по часовой стрелке до конца в положение «0». Нажмите кнопку включения 1 до упора и, не отпуская ее, нажмите кнопку пьезовоспламенителя 3. Удерживайте кнопку 1 в течение 5-10 секунд.

Отпустите кнопку 1 и проверьте наличие пламени на пилотной горелке. Если пламени нет, повторите процесс сначала, увеличивая время нажатия кнопки 1 (до 2-3 минут).

Для включения основной горелки поверните рукоятку настройки температуры 4 против часовой стрелки до позиции 1-7.

7.7.8.2.2 Регулировка температуры теплоносителя.

Температура теплоносителя регулируется вращением ручки термостата, расположенной на верхней облицовочной панели котла.

7.7.8.2.3 Дежурная позиция

Поверните ручку регулятора температуры 4 по часовой стрелке до конца в положение «0».

Подача газа на основную горелку прекращается, а запальная горелка остаётся зажжённой.

7.7.8.2.4 Отключение котла

Установить ручку термостата на верхней облицовочной панели котла в положение «0».

Для полного выключения подачи газа нажмите кнопку выключения 2. Повторное включение основной и пилотной (запальной) горелки возможно только после охлаждения термопары и снятия ЭДС с электроклапана (около 2 минут после выключения).

7.7.8.3. Регулятор подачи газа SIT 820 NOVA горелки УГТ-45S; УГТ-55S.;

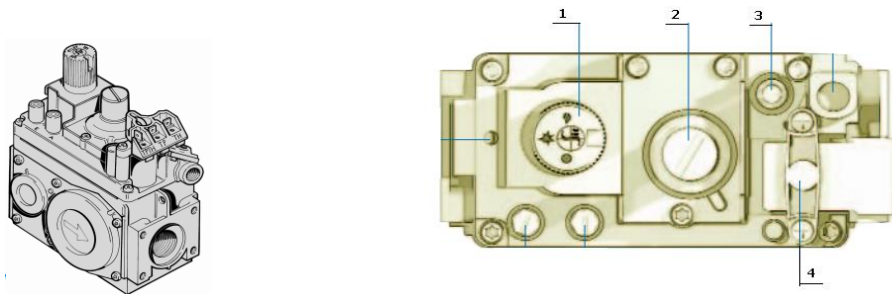


Рис.29 Регулятор подачи газа SIT 820 NOVA

- 1 – ручка управления
- 2 – регулятор давления с помощью винта с колпачком
- 3 – устройство настройки расхода газа запальной горелки
- 4 – клапан запуска (включения)
- 5 – термостат с термобаллоном (крепится на крыше котла)

7.7.8.3.1. Розжиг запальной горелки.

Нажмите ручку управления 1 и поверните её в положение «Запальная горелка»:



Нажмите ручку 1 и подожгите запальную горелку, нажав несколько раз кнопкой пьезорозжига, удерживая ручку полностью нажатой в течение нескольких секунд. Отпустите ручку управления 1 и убедитесь, что запальная горелка горит. Если горелка погасла, повторите процедуру розжига.

7.7.8.3.2. Розжиг основной горелки.

Слегка нажмите ручку управления 1 и поверните её в положение «Включено»:



Когда питание сети поступает на электромагнитный клапан, он открывается, пропуская поток газа на основную горелку.

Клапаны с устройством постепенного открытия достигают максимального расхода газа приблизительно через 10 секунд.

7.7.8.3.3. Дежурная позиция.

Поверните ручку управления 1 в положение «Запальная горелка».



Подача газа на основную горелку прекращается, а запальная горелка остаётся зажжённой.

7.7.8.3.4 Регулировка температуры теплоносителя.

Температура теплоносителя регулируется вращением ручки термостата, расположенного на верхней облицовочной панели котла.

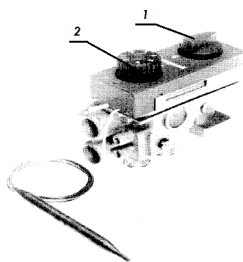
7.7.8.3.5. Выключение котла.

Поверните ручку управления 1 в положение «Выключено»:



Внимание! Перезапуск после аварийного выключения может быть произведён примерно через 2 минуты после отключения устройства контроля пламени. Данное требование обеспечено конструктивным исполнением регулятора подачи газа. Поворот ручки управления 1 из положения «Запальная горелка» возможен только после охлаждения термопары контроля пламени. При охлаждении термопара прекращает выработку термоЭДС, удерживающую термоэлектрическое устройство контроля пламени в блокирующем положении.

7.7.8.4 Комбинированный газовый клапан V9500(V5475) Honeywell Горелок УГТ-14, УГТ-19, УГТ-24.



Комбинированный газовый клапан V5475

Управление пуском газа и пьезовоспламенителем производится ручкой управления 1, регулировка температуры теплоносителя – ручкой 2.

В свободном положении перевести ручку пьезорозжига до упора на 45° против часовой стрелки. Затем утопить кнопку и, нажав ручку пьезорозжига вертикально вниз, повернуть ее, не прилагая усилий, влево до щелчка.

ВАЖНО! Произвести щелчок можно несколько раз, не отпуская кнопку клапана 1. При розжиге горелки рукоятка с делениями от 1 до 7 должна быть в положении 1.

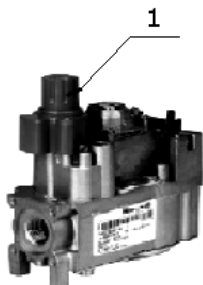
Убедившись, что запальная горелка воспламенилась, удерживать кнопку в нажатом положении в течении 10-60 сек. После розжига пилотной (запальной) горелки отпустить ручку 1 и повернуть против часовой стрелки до упора. При таком положении будет включена в работу основная горелка. Если воспламенение газа на пилотной (запальной) или основной горелке не произошло, повторить розжиг в той же последовательности, немного увеличив выдержку более 10 секунд (до 1 минуты).

При регулировке температуры необходимо знать, что при повороте ручки 2 по часовой стрелке до упора основная горелка погаснет. При повороте ручки 2 против часовой стрелки температура теплоносителя будет увеличиваться.

Максимальная температура 90°C достигается при крайнем левом положении ручки 2 (положение «7») при нормальном давлении газа в сети. Если температура воды не достигает 90°C, необходимо отрегулировать давление газа на клапане.

При отключении горелки повернуть ручку 1 по часовой стрелке до упора (при этом отключится подача газа к горелке). Далее прижать и повернуть ручку 1 по часовой стрелке до упора, при этом произойдет отключение подачи газа к пилотной (запальной) горелке. Повторное включение основной и пилотной (запальной) горелки возможно только после охлаждения термопары и снятия ЭДС с электроклапана (около 1 минуты после выключения).

7.7.8.5 Комбинированный газовый регулятор VS8620 / V8620 Honeywell горелок УГт-35, УГт-45.



Управление пуском газа производится ручкой управления 1, пьезовоспламенитель установлен отдельно на щитке газогорелочного устройства, ручка регулировки температуры теплоносителя располагается на верхней облицовочной панели котла. При розжиге пилотной (запальной) и основной горелки нажать кнопку 1 и удерживать ее в таком положении. Зажечь пилотную (запальную) горелку, нажав кнопку пьезовоспламенителя на щитке УГ (слышен щелчок).

ВАЖНО! Произвести щелчок можно несколько раз, не отпуская кнопку клапана.

После воспламенения удерживать кнопку 1 в нажатом положении около 20 секунд. Отпустить кнопку 1.

Температура теплоносителя регулируется вращением ручки термостата, расположенного на верхней облицовочной панели котла. При отключении основной горелки установить ручку термостата на верхней облицовочной панели котла в положение «0».

Для отключения пилотной горелки повернуть кнопку по часовой стрелке до упора. После того как кнопка будет отпущена, она автоматически повернется в положение готовности.

Повторное включение основной и пилотной (запальной) горелки возможно только после охлаждения термопары и снятия ЭДС с электроклапана (около 3 минут после выключения).

7.7.8.6 Комбинированный газовый регулятор VS820 Honeywell горелок УГТ-55.



Поверните ручку регулятора газа **по часовой стрелке** в положение **OFF** (выключено). Подождите пять минут, пока не рассеется несгоревший газ. Если запах газа имеется, не зажигайте пилотную горелку повторно. Затем поверните ручку **против часовой стрелки** в положение **PILOT** (розжиг). Нажмите на ручку, и удерживайте её в таком положении, пока зажигаете пилотную горелку. Подержите ручку нажатой около минуты, затем отпустите. Если пилотная горелка погасла, поверните ручку **по часовой стрелке** в положение **OFF** (выключено). Повторите розжиг. Если пилотная горелка продолжает гореть, поверните ручку **против часовой стрелки** в положение **ON** (включено).

Температура теплоносителя регулируется вращением ручки термостата, расположенного на верхней облицовочной панели котла.

Для отключения на время необходимо повернуть ручку из положения **ON** (включено) в положение **PILOT** (розжиг). Можно вернуться в нормальный режим без повторного розжига.

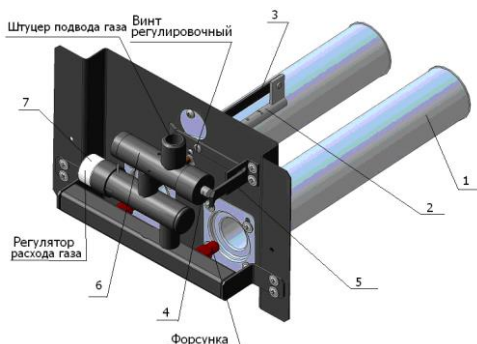
Для полного отключения слегка нажмите на ручку, и поверните её **по часовой стрелке** в положение **OFF** (выключено). Обе горелки погаснут.

7.7.8.7 Газовый клапан горелок УГТ-...К.

Для розжига устройства необходимо:

- а) открыть кран на газоподводящей магистрали;
- б) поднести удлинитель с подожженной спичкой или бумажный жгут через открытое смотровое окно к запальнику 2.

Лёгким усилием нажать кнопку 4 клапана 6 до упора и держать ее, пока на запальнике появится пламя, и фиксатор 5 зайдет на торец кнопки.



После этого отпустить кнопку 4.

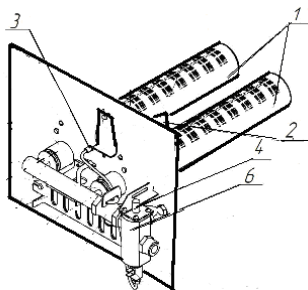
Убедившись в наличии устойчивого пламени на запальнике 2, повернуть ручку 7 против часовой стрелки, и зажечь основные горелки 1.

Увеличить температуру теплоносителя котла до 90 ± 5 °С можно при изменении расхода газа поворотом ручки 7 против часовой стрелки.

7.7.8.7 Газовый клапан горелок УГТ-...КМ.

Для розжига устройства необходимо:

- а) открыть кран на газоподводящей магистрали;
- б) небольшим усилием нажать кнопку 4 клапана 6 до упора и держать ее, одновременно несколько раз нажать кнопку пьезорозжига пока на запальнике не появится пламя, после чего удерживать ещё не менее 5 сек. За это время термопара 3 под воздействием пламени начнёт вырабатывать ЭДС (электродвижущую силу), достаточную для удержания электромагнитного клапана 6 в открытом положении. После чего кнопку 4 отпустить.



Убедившись в наличии устойчивого пламени на запальнике 2, повернуть ручку против часовой стрелки, и зажечь основные горелки 1.

Увеличить температуру теплоносителя котла до 90 ± 5 °С можно при изменении расхода газа поворотом ручки 7 против часовой стрелки.

7.7.8.8 Блок управления САБК-4АТ горелок УГТ-14У, УГТ-19У, УГТ-24У.




Для розжига устройства нажать до упора и удерживать кнопку «Пуск». После этого несколько раз нажать на кнопку пьезорозжига для розжига запальника. Допускается розжиг производить спичкой. После прогрева термопары Э.Д.С. будет достаточной для удержания электромагнитного клапана. Кнопку «Пуск» отпустить. Убедитесь, что запальная горелка горит. Если запальная горелка погасла, повторите процедуру зажигания. Ручкой поворотом против часовой стрелки установите требуемую температуру, при этом газ поступает к основной горелке. Подача газа на основную и запальную горелки прекращается в случаях: погасания пламени запальника и при недостаточном разрежении в топке котла.

Для выключения основной горелки поверните ручку терморегулятора в положение:



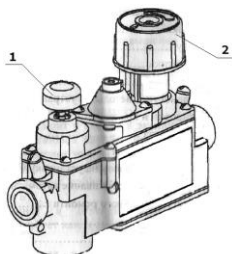
- отключено.

Повторное включение основной и запальной горелки возможно только после охлаждения термопары и снятия ЭДС с электромагнитного клапана (около 60 секунд после выключения).

| | | | | | | |
|--|---|----|----|----|----|----|
| Символы на ручке терморегулятора |  | 1 | 2 | 3 | 4 | 5 |
| Температура отключения подачи газа, °С | отключено | 50 | 60 | 70 | 80 | 90 |

7.7.8.9 Система автоматики безопасности САБК-8-50Т


горелок УГТ-35У, УГТ-45У.









Для розжига котла нажать до упора кнопку розжига 1, газ поступает к запальнику, зажечь запальник. Термопара начнёт вырабатывать ЭДС (от 10 до 60 сек.), этого достаточно для удержания электромагнитного клапана. Кнопку 1 отпустить. Запальник должен гореть. Повернуть ручку терморегулятора 2 против часовой стрелки, и установить требуемую температуру. Газ поступает к основной горелке, поджигается запальником. После достижения установленной температуры клапан отключает подачу газа от основной горелки.

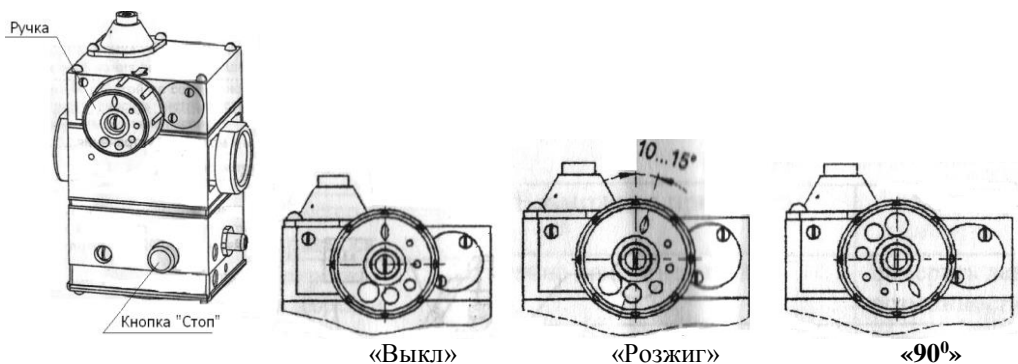
При погасании пламени запальника или при плохой тяге, недостаточном разрежении в топке котла (печи) за счёт охлаждения термопары клапан перекрывает подачу газа к основной и запальной горелке.

При наличии датчика предельной температуры отключение происходит после нагрева воды выше 95° С.

Для выключения основной горелки, поверните ручку терморегулятора положение: .

| | | | | | | |
|--|---|---|---|---|---|--|
| Символы на ручке терморегулятора |  |  |  |  |  |  |
| Температура отключения подачи газа, °C ± 5° C: | | | | | | |
| Для водогрейных котлов (среда вода) | ВЫКЛЮЧЕНО | - | 40 | 55 | 75 | 90 |
| Для печей (среда воздух) | | - | 70 | 85 | 105 | 120 |

7.7.8.10 Система автоматики безопасности САБК-8-110М горелок УГТ-55У.



При розжиге запальника повернуть ручку из положения «Выкл» в положение «Розжиг» (на 10 ... 15°) и держать в нажатом положении 30 сек. Спичкой или бумажным жгутом через смотровое окно зажечь запальник.

Повернуть ручку до требуемой температуры, газ поступает к основной горелке.

После достижения установленной температуры клапан отключает подачу газа от основной горелки.

При погасании пламени запальника или при плохой тяге, недостаточном разрежении в топке котла за счёт охлаждения терморпары клапан перекрывает подачу газа к основной и запальной горелке.

В аварийных ситуациях (отсутствие тяги, срыв пламени запальника) или при нажатии кнопки «**Стоп**», подача газа на запальную и основные горелки отсекается.

Для кратковременной остановки котла рекомендуется, не закрывая кран на спуске к котлу, повернуть ручку в положение «Выкл», при этом горит только запальник.

Для остановки котла закрыть кран на спуске к котлу.

ВНИМАНИЕ!!! ООО «Завод КОНОРД» оставляет за собой право на внесение изменений, не ухудшающих качественные и эксплуатационные показатели отопительного оборудования. В связи с постоянным совершенствованием конструкции некоторые рисунки и данные в настоящем руководстве могут отличаться.

7.7.9 Порядок технического обслуживания, ремонта и диагностики УГ.

Регулировка, устранение неполадок должны выполняться только квалифицированным персоналом, согласно руководству по эксплуатации автоматики безопасности и настоящему паспорту.

Один раз в год необходимо производить плановый осмотр газогорелочного устройства. В ходе осмотра необходимо проверить срабатывание автоматики безопасности в критических режимах путем временного перекрытия дымохода. Полученные при проверке результаты должны соответствовать техническим данным, указанным в настоящем руководстве. Осмотр осуществляется работниками газовой организации, имеющими соответствующее разрешение. При установке отопительного котла с УГ по истечении 10 лет должно производиться техническое диагностирование УГ, с целью продления срока безопасной эксплуатации. Наблюдение за работой устройства возлагается на владельца, который должен следить за чистотой и исправностью данного устройства.

Помещение, в котором эксплуатируется газогорелочное устройство, должно соответствовать требованиям «Правил безопасности в газовом хозяйстве» и «Правил пожарной безопасности». Настройка автоматики на предельную температуру $90\pm 5^{\circ}\text{C}$ произведена при стандартных условиях давления газа в сети и разряжения в дымоходе. Поскольку у потребителя условия эксплуатации могут отличаться от стандартных, необходимо при запуске котла представителю газовой службы произвести проверку, и, в случае необходимости, отрегулировать подачу газа на газовом клапане.

7.7.10 Правила хранения.

7.7.10.1 УГ должно храниться в закрытых помещениях с относительной влажностью воздуха не более 80% и температурой воздуха не ниже - 20°С в упаковке или без нее.

7.7.10.2 Хранение УГ без упаковки должно производиться на стеллажах в один ряд.

7.7.11 Характерные неисправности и методы их устранения.

| Наименование возможных неисправностей | Причина неисправностей | Метод устранения | Примечание |
|--|--|---|-----------------|
| 1. Не зажигается запальная горелка. | Не поступает газ на запальную горелку | Проверить проходимость газа | Мастер-наладчик |
| 2. После отпущения ручки управления запальная горелка гаснет | Не исправен датчик тяги | Проверить датчик тяги, при необходимости заменить | Мастер-наладчик |
| | Нарушился электрический контакт между термопарой и клапаном. | Восстановить электрический контакт | |
| | Неисправна термопара. | Заменить термопару | |
| | Неисправен газовый клапан | Заменить газовый клапан | |
| 3. Не работает термодатчик | Нарушение герметичности термобаллона | Заменить газовый клапан | Мастер-наладчик |
| 4. Не загораются основные горелки (Повторно) | Слабое давление в газовой магистрали | Увеличить подачу газа на пилотную и основную горелку путем регулировки винтов клапана | Мастер-наладчик |
| 5. Рычаг не заходит на кнопку при горящем запальнике | Нарушена регулировка положения рычага | Отрегулировать положение рычага регулировочным винтом | Мастер-наладчик |
| 6. Не загораются основные горелки | Засорены форсунки | Прочистить форсунки | Мастер-наладчик |
| 7. Повышенный шум или свист при сгорании газа | Слишком большая тяга | Отрегулировать тягу задвижкой дымохода или раскрытием турбулизаторов | Мастер-наладчик |
| 8. Не срабатывает датчик тяги | Окисление клемм термопрерывателя или клемм датчика тяги | Зачистить клеммы | Мастер-наладчик |
| 9. Ручкой не поворачивается ручка регулятора газа | Регулятор газовый неисправен | Заменить регулятор газовый | Мастер-наладчик |

8 Переоборудование котла для работы на пеллетах

Подсоединение и настройку производить в соответствии с данным руководством и руководством по эксплуатации на пеллетную горелку.

8.1 Для котлов КС-ТП/ТПВ – 12/16; КС-ТП/ТПВ – 16/20 произвести демонтаж деталей котла в соответствии с п.7.1 и рис.12,13. Ящик 4 оставить на месте.

8.1.2 Через загрузочную дверцу 4 (рис.1) установить топочный лист из комплекта горелки КОРИ 4/25 (табл.2) на прутки, приваренные к стенкам топки.

На кронштейны 6 (рис.13) вместо шурупочной дверцы 1 надеть дверцу из комплекта горелки КОРИ 4/25 (табл.2) в сборе с горелкой (рис.30, 33).

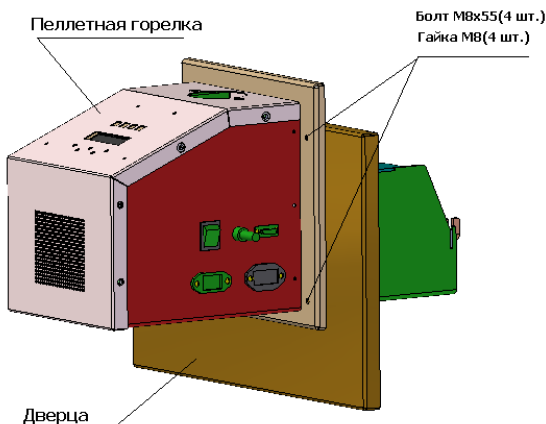


Рис.30 Дверца с пеллетной горелкой КОРИ 4/25

8.2 Для котлов КС-ТП/ТПВ – 30/30; КС-ТП/ТПВ – 20/20; КС-ТП/ТПВ – 40/40 произвести демонтаж деталей котла: снять регулятор тяги 14 (рис.2) и его цепь.

На крыше на место регулятора тяги установить заглушку (резьба $\frac{3}{4}$ "). Затем (рис.13) снять с рамки 1 заслонку 2, козырёк 3, вынуть колосники.

8.2.2 Заменить ящик 4 (рис.2) на ящик из комплекта горелки КОРИ 4/25 или КОРИ 12/50 (табл.2). Через загрузочную дверцу 4 (рис.2) вставить

топочный лист из комплекта горелки КОРІ 4/25 или КОРІ 12/50 на прутки, приваренные к стенкам топки.

8.2.3 На шуровочной дверце 1 (рис.2) снять кронштейн 4 (рис.9). Из комплекта горелки КОРІ 4/25 или КОРІ 12/50 (табл.2) на шуровочную дверцу с внутренней стороны (рис.31) крепить заслонку (изоляция на дверцу).

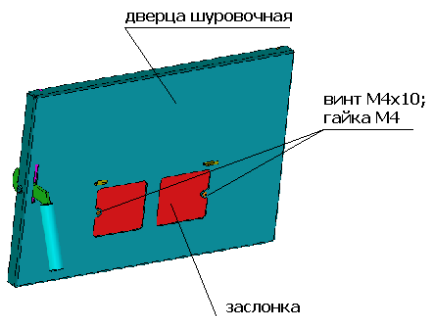


Рис.31 Крепление заслонки (крышка не показана)

8.2.4 Демонтировать среднюю дверцу 3 (рис. 2), и заменить на дверцу из комплекта горелки КОРІ 4/25 или КОРІ 12/50 (см. табл.2) в сборе с горелкой (рис.30)

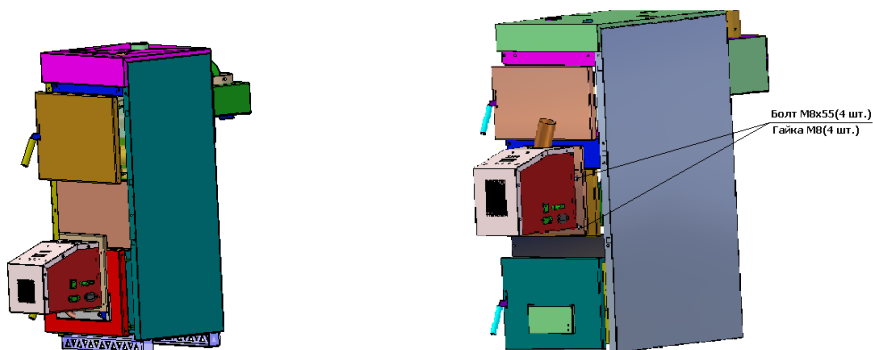


Рис.32 Котлы с пеллетной горелкой КОРІ 4/25 или КОРІ 12/50

8.2.5 К патрубку 2 подачи пеллет (рис. 33) подсоединить шланг 6 (рис. 34, 35), подающий механизм 5 и бункер 4.

Устройство, принцип действия, настройки пеллетных горелок КОРІ 4/25 и КОРІ 12/50 описаны в руководстве по эксплуатации на пеллетную горелку.

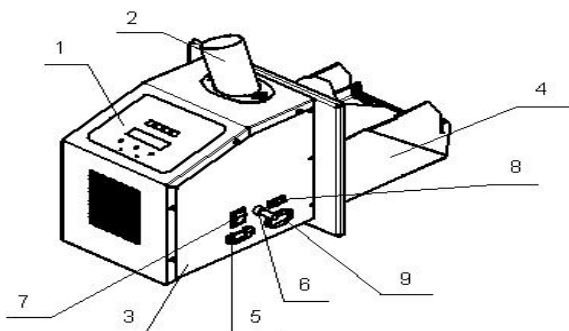


Рис. 33 Пеллетная горелка

1. Панель управления. 2. Патрубок подачи пеллет. 3. Панель подключения. 4. Жаровня. 5. Сетевой разъем. 6. Разъем для подключения термодатчиков. 7. Выключатель «Сеть». 8. Разъем для подключения модуля «КОНОРД-GSM». 9. Разъем для подключения привода подающего механизма.

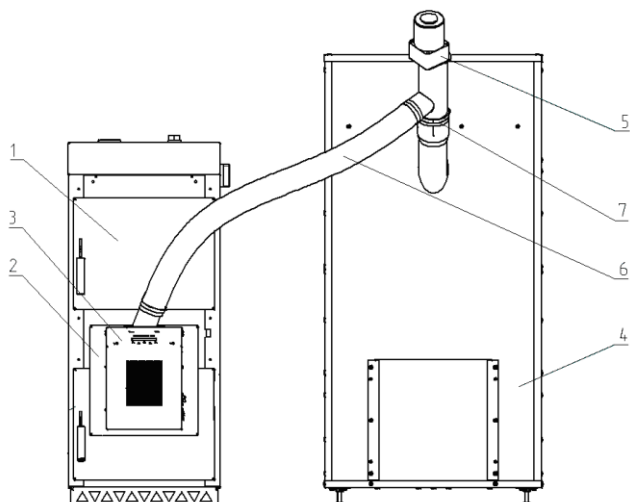


Рис. 34 Котлы КС-ТП-12/16, КС-ТП-16/20

1. Шуровочная дверца 2. Дверца 3. Пеллетная горелка
4. Бункер 5. Подающий механизм 6. Шланг 7. Хомут

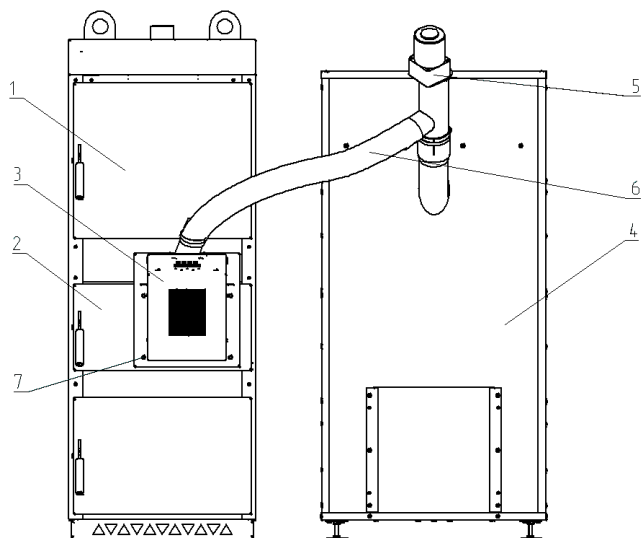


Рис. 35 Котлы КС-ТП-20/20, КС-ТП-30/30, КС-ТП-40/40,
 1. Шуровочная дверца. 2. Дверца. 3. Пеллетная горелка.
 4. Бункер. 5. Подающий механизм. 6. Шланг. 7. Крепежный болт

9. МОНТАЖ КОТЛА И СИСТЕМЫ ОТОПЛЕНИЯ

ВНИМАНИЕ!!! Установка отопительного котла должна производиться только специалистами с отметкой в паспорте!

9.1 Во избежание повреждения котлы подлежат транспортировке в таре непосредственно до места установки.

9.2 При установке на сгораемые конструкции здания под котлом и перед его фронтом на 0,5 м необходимо устанавливать прокладку из стального листа по асбестовому картону или войлоку, смоченному в глиняном растворе.

9.3 С целью улучшения условий циркуляции воды в системе отопления, котел необходимо устанавливать таким образом, чтобы его нижний патрубок (**рис.1, 2**) был ниже радиаторов отопительной системы здания (строения).

9.4 Трубопроводы выполняются из водопроводных труб. Трубы могут соединяться при помощи резьбовой фурнитуры и/или сварки.

9.5 При монтаже трубопроводов при помощи сварки, рекомендуется оставлять резьбовые соединения для обеспечения разборки системы при ремонте.

9.6 Рекомендуемые установочные размеры для радиаторов при монтаже квартирного отопления:

а) от стены радиатора – не менее 3 см;

б) от пола до низа радиатора – 10 см;

в) от верха радиатора до подоконника - не менее 10 см.

г) При установке радиатора в нише расстояние от радиатора до боковой стенки ниши не менее 10 см с каждой стороны.

9.7 При гибке труб необходимо соблюдать минимальный радиус, который должен быть не менее 2 наружных диаметров трубы.

9.8 Стояки при укладке труб должны устанавливаться строго вертикально. Допускаемое отклонение от вертикальности – 3 мм на 3 метрах длины трубы.

9.9 Горизонтальные трубопроводы должны прокладываться с уклоном для выпуска воздуха из системы. Величина уклона должна быть не менее 10 мм на каждый метр трубопровода. При этом уклоны ответвлений к нагревательному прибору должны иметь уклон не менее 10 мм на всю длину подводки в сторону нагревательного прибора.

9.10 При установке двух и более котлов на одну систему необходимо устанавливать пробковый кран или задвижку на обратной линии к каждому котлу.

9.11 Диаметры трубопроводов системы отопления подбираются специальным расчетом. В типовых проектах систем отопления наиболее распространенными являются следующие значения:

- **главный стояк от котла – 1³/₄" или 2"**
- **разводящие и сборные магистрали – 1¹/₄" или 1¹/₂"**
- **подключение приборов – ³/₄" или 1"**.

9.12 Схемы установки котлов представлены на рис. 34.

9.13 Устройство дымовой трубы должно отвечать следующим требованиям:

- дымоход, к которому подключается котел, должен быть расположен во внутренней капитальной стене здания;
- дымоотводящие трубы, прокладываемые через не отапливаемые помещения, при необходимости должны быть покрыты теплоизоляцией;

- допускается подсоединение отопительных котлов к дымоходам, изготовленным из асбоцементных труб;

- **устройство дымохода должно быть согласовано с органами пожарного надзора (ВДПО);**

- для обеспечения пожарной безопасности и во избежание загазованности в помещении дымовая труба должна быть выведена над уровнем крыши в соответствии с требованиями СНИП 2.04.08-87.

9.14 **Площадь сечения дымохода должна быть больше площади патрубка котла, присоединяемого к дымоходу (табл. 1).**

9.15 Дымоходы должны быть вертикальными, без уступов.

9.16 **Отопительные котлы КС-Т/ТВ-..., КС-ТГ/ТГВ-..., КС-ТП/ТПВ-... устанавливать в закрытую систему отопления запрещается!!!.**

9.17 К нижнему патрубку водонагревателя котла подсоединяется холодная проточная вода, от верхнего патрубка происходит отбор горячей воды.

Давление в системе отопления в рабочем состоянии при температуре воды в системе отопления 60°-80°С не должно превышать рабочее, указанное в табл. 1 (0,12 МПа (1,2 кгс/см²)).

9.18 **На подающей линии (не далее, чем 500 мм от верхнего патрубка котла) должен быть установлен предохранительный клапан (табл.2), отрегулированный на давление 0,15МПа (1,5±кгс/см²).**



9.19 Для контроля давления в системе отопления должен быть установлен манометр с пределом измерения 0-4 кгс/см².

ВНИМАНИЕ!!! Проект системы отопления с принудительной или естественной циркуляцией **должен разрабатываться специализированной организацией**, имеющей право на данные работы.

9.20 Если в системе отопления предусматривается заполнение и подпитка котла из водопроводной сети, необходимо **перед краном устанавливать обратный клапан**. Заполнять систему давлением, не превышающим рабочее давление котла. Систему отопления заполнять водопроводной, талой, дождевой водой или водой, прошедшей подготовку для систем отопления.

9.21 Проверку давлением (опрессовку) системы отопления (труб, радиаторов) производить **при отсоединенном отопительном котле**, т.к. давление в котле не должно превышать рабочее давление, указанное в паспорте.

9.22 Объем расширительного бака зависит от объема системы отопления и рассчитывается при разработке проекта отопления.

9.23 Для исключения замерзания расширительного бака и сливной трубки в зимний период, их необходимо устанавливать в помещениях с температурой не ниже +5°C.

9.24 На входе и выходе змеевика должны быть запорные вентили.

9.25 Монтаж котла и системы отопления необходимо производить с учетом технических данных (табл. 1)

10. ТРЕБОВАНИЯ ДЛЯ МОНТАЖА КОТЛА НА ПРИРОДНОМ ГАЗЕ

10.1 При эксплуатации на природном газе **котел устанавливается по проекту**, согласованному с местными службами газового хозяйства. **Установку и монтаж котла производит только специализированная организация**, имеющая право производить такие работы.

10.2 Монтаж и настройку газогорелочного устройства разрешается производить работникам специализированных организаций, имеющих лицензию Ростехнадзора, в соответствии с требованиями руководства по эксплуатации газогорелочного устройства.

10.3 Представитель местной службы газового хозяйства, принимая отопительную установку, должен проинструктировать потребителя о правилах пользования газовыми приборами.

11. ТЕХНИЧЕСКОЕ ОБСЛУЖИВАНИЕ КОТЛА.

Перед началом работы котла **НЕОБХОДИМО** медленно, не более **8 л/мин**, заполнить систему водой до ее появления из переливной трубки 3 (**рис.36**) расширительного бака 4, и далее начать розжиг котла согласно настоящему руководству или руководству по эксплуатации на газогорелочное устройство.

11.1 На твердом топливе.

11.1.1 Открыть крышку (заслонку) 2 (**рис. 1,2**). Проверить наличие тяги в дымоходе поднесением полоски тонкой бумаги к щели между заслонкой 2 и шуровочной дверцей 1 (при наличии тяги полоска притягивается к щели).

11.1.2 Растопить котел сухими дровами, загрузив ими топку до половины ее высоты и следя за тем, чтобы горящие угли покрыли все колосниковое полотно. После возгорания верхнего слоя постепенно загрузить уголь.

11.1.3 Размеры кусков угля не должны превышать 25 – 30мм.

11.1.4 Загрузку топлива производить небольшими порциями по 5 – 6 кг, не оставляя надолго открытой загрузочную дверцу 4, чтобы не допустить прорыв большого количества холодного воздуха в топку.

11.1.5 Загрузить топливо таким образом, чтобы уровень горения располагался не выше кромки загрузочной дверцы.

11.1.6 Загрузку всего топочного объема завершить примерно за 1 час.

11.1.6 После того, как уголь разгорится, отрегулировать положение крышки 2 до появления стабильной тяги.

11.1.7 Очистку колосникового полотна проводить не реже 2 раз в сутки при помощи кочерги, рассекателя или скребка. Накопление золы в топке **не допускается!**

11.1.8 При необходимости снизить температуру теплоносителя частично прикрыть крышку 2.

11.1.9 При накоплении в топке шлака необходимо его быстро удалить, оставив весь несгоревший уголь (жар) в топке. Дозагрузить топку.

11.2 На природном газе.

Перед розжигом газогорелочных устройств необходимо провентилировать топку в течение 5-10 минут. Кран перед котлом должен быть закрыт.

ВНИМАНИЕ!!! При запуске котла возможно выделение конденсата, который исчезает при последующей работе котла, после прогрева обратки до 45°C.

Перед первым пуском котла необходимо проверить клеммы терморезерватора и датчика тяги. Если клеммы окислились необходимо их зачистить.

12. ОБСЛУЖИВАНИЕ СИСТЕМЫ ОТОПЛЕНИЯ

12.1 При эксплуатации системы уровень воды в расширительном баке не должен опускаться до дна и его необходимо поддерживать периодическим доливом воды, снизив температуру воды в водяной рубашке котла до 40°C.

ВНИМАНИЕ!!! При наличии стука в системе (гидравлические удары вследствие парообразования) – немедленно прекратить горение в топке и дать остыть воде до температуры 40-45°C, затем пополнить систему водой и вновь растопить котел.

12.2 В зимнее время, если потребуется прекратить топку на срок свыше суток, необходимо, во избежание замерзания, полностью освободить систему отопления и горячего водоснабжения от воды. Система отопления освобождается через спуск воды 8 (рис.36). Для слива из системы горячего водоснабжения необходимо отсоединить подводящую водопроводную трубу и продуть змеевик водоподогревателя воздухом.

12.3 Во время эксплуатации температуру горячей воды в котле держать не выше 90 °С.

12.4 Пользоваться горячей водой из отопительной системы для бытовых целей **ВОСПРЕЩАЕТСЯ**.

12.5 Допускается для котла, работающего на газе, пользование водоподогревателем в летнее время при перекрытой системе отопления.

Температура воды, при расходе с водоподогревателя, регулируется смесителем, либо вентилем 12, увеличивая или уменьшая скорость прохождения воды через змеевик. При достижении в котле температуры воды 80°C термодатчик должен прекратить подачу газа на основную горелку.

При длительном отсутствии расхода воды (**более 2 часов**) через змеевик водоподогревателя, во избежание закипания котла, **ЗАПРЕЩАЕТСЯ** всякое горение в котле, включая запальную горелку.

12.6 Для котла, работающего на твердом топливе, пользование водоподогревателем с отключенной системой отопления не допускается.

13.ХАРАКТЕРНЫЕ НЕИСПРАВНОСТИ И МЕТОДЫ ИХ УСТРАНЕНИЯ

Таблица №4

| Наименование возможных неисправностей | Причина неисправностей | Метод устранения | Примечание |
|--|---|--|-----------------|
| 1 | 2 | 3 | 4 |
| 1. Температура воды в котле 95°С, а отопительные радиаторы холодные. | Утечка воды в системе. | Дополнить систему водой. | Владелец котла |
| | Воздух в отопительной системе. | Проверить соблюдение уклонов в отопительной системе. Возможна установка циркуляционного насоса. | |
| | Неправильно спроектирована система отопления. | Переработать проект системы отопления. | Мастер-наладчик |
| | Неправильно выполнен монтаж системы отопления. | Произвести монтаж системы отопления согласно требований проекта. | |
| 2. Течь котла | Выделение конденсата. | Исчезает при последующей работе котла при достижении температуры обратки 45°С. | Владелец котла |
| 3. Самопроизвольное отключение горелки | 3.1.Недостаточное разрежение в дымоходе, забит дымоход. | Очистить дымоход | Владелец котла |
| | 3.2.Погасла запальная горелка, засорилось сопло. | Прочистить сопло | Мастер-наладчик |
| 4. При работе котла вода не достигает нужной температуры. | Нарушена настройка газового клапана. | Отрегулировать работу газового клапана. | Мастер-наладчик |

14. НАСТРОЙКА АВТОМАТИКИ УПРАВЛЕНИЯ

14.1 Эта работа выполняется работниками газовой службы только для котлов, работающих на природном газе.

14.2 Настройка автоматического газогорелочного устройства, а также его технические данные, порядок работы описаны в прилагаемом руководстве по эксплуатации.

14.3 Для пеллетных горелок настройку следует доверить специалистам, т.к. система управления и контроля отопительного оборудования является полностью автоматической.

15. РЕГЛАМЕНТНЫЕ, ПРОФИЛАКТИЧЕСКИЕ РАБОТЫ, МЕТОДИКА ПРОВЕДЕНИЯ КОНТРОЛЬНЫХ ИСПЫТАНИЙ АВТОМАТИКИ БЕЗОПАСНОСТИ.

15.1 Отопительный котел и газогорелочное устройство должны пройти профилактический осмотр не менее одного раза в год, в том числе перед началом отопительного сезона.

15.2 Профилактические работы проводят только работники специализированных организаций, аттестованные на право выполнения таких работ.

15.3 В состав профилактических работ включается:

15.3.1 Проверка работы котла и газогорелочного устройства:

15.3.2 Настройка горелки согласно указаниям в паспорте.

15.3.3 Проверка работы клапана безопасности согласно указаниям в паспорте горелки;

15.3.4 Проверка герметичности резьбовых соединений газопровода (путем омыливания);

15.3.5 Очистка сажевых отложений на горелке, а также внутренних поверхностей в котле.

15.3.6 Техническое состояние (диагностирование) производится с целью установления пригодности котла для дальнейшего использования по прямому назначению после окончания срока службы. Для выяснения технического состояния котла необходимо выполнить минимальный, но достаточный, объем работы:

15.3.6.1 Проверка состояния шибера, термометра.

15.3.6.2 Срабатывание автоматики безопасности при отключении газа и погасании запальной горелки.

15.3.6.3 Срабатывание автоматики безопасности при отсутствии тяги в дымоходе.

15.4 Проверка работы и настроек котлов с пеллетной горелкой производить в соответствии с паспортом пеллетной горелки.

15.5 Результаты профилактических осмотров и работ должны заноситься в паспорт котла с подписью и штампом специализированной организации. (Приложение 2)

15.6 Невыполнение выше перечисленных работ, а также отсутствие подписи и штампа специализированной организации является нарушением правил эксплуатации. **При этих нарушениях вопросы гарантийного обслуживания не рассматриваются.**

16. РЕСУРС, СРОК СЛУЖБЫ. ГАРАНТИЙНОЕ ОБЯЗАТЕЛЬСТВО.

16.1 Гарантийный срок службы котлов 12 месяцев со дня продажи через торговую сеть, но не более 15 месяцев с момента выпуска при отсутствии отметки о продаже и штампа предприятия торговли. Срок службы котла – 15 лет. Критерий предельного состояния изделия – прогар поверхности нагрева.

16.2 Претензии не принимаются:

если котлы и газогорелочные устройства установлены самостоятельно; не был проведен ежегодный профилактический осмотр специализированной организацией с отметкой в паспорте;

если неисправность котла возникла в результате небрежного обращения или несоблюдения правил эксплуатации;

отсутствие отметки о своевременном проведении профилактических работ согласно регламенту;

при отсутствии паспорта с гарантийным талоном.

Котел необходимо транспортировать в заводской упаковке.

При несоблюдении этого условия претензии по механическим повреждениям, полученным в результате транспортировки, не принимаются.

16.3 Обслуживание газогорелочного устройства производится службами газового хозяйства или другими организациями, выполняющими их функции по месту жительства потребителя.

16.4 Претензии с приложением оформленного талона направлять по адресу:

**344065, г. Ростов-на-Дону, ул. 50-летия Ростсельмаша, 2-6/22
Сервисная служба тел. 8(863)254-67-22 ООО «Завод КОНОРД».**

ВНИМАНИЕ!!! Перед общением со специалистом сервисной службы подготовьтесь сообщить марку и серийный номер котла, указанные на странице 92 настоящего руководства по эксплуатации.

16.5 Изделие соответствует требованиям безопасности, установленным действующей нормативно-технической документацией.

16.6 Котел сертифицирован в рамках системы сертификации ГОСТ Р, системы сертификации бытовой аппаратуры, работающей на газообразном и твердом видах топлива.

16.7 Повреждение или выгорание колосника не является гарантийным случаем.

17. СВЕДЕНИЯ ОБ УТИЛИЗАЦИИ.

Федеральный закон от 24.06.1998 г. № 89-ФЗ «Об отходах производства и потребления», Федеральный Закон от 26.03.98 №41 «О драгоценных металлах и драгоценных камнях», а также инструкция о порядке учета и хранения драгоценных металлов, драгоценных камней, продукции из них и ведения отчетности при их производстве, использовании и обращении, утвержденной приказом Минфина России от 29.08.2001.

17.1 При достижении предельного состояния – прогара поверхности нагрева, оборудование отключить от воды, газоснабжения. Открыть места отбора давления газа и стравить остатки газа из клапана и газовых линий в атмосферу. **Установить на газопроводе заглушку.**

17.2 После отключения от всех систем питания котел не представляет опасности для жизни, здоровья людей и окружающей среды.

17.3 Утилизации подлежат:

17.3.1 Детали газогорелочного устройства из цветных металлов.

17.3.2 Блок управления, датчики, в которых используются драгоценные металлы.

17.3.3 Корпус котла, обшивка котла и детали газогорелочного устройства из черных металлов отправить в переплавку.

17.3.4 Теплоизоляцию – в отходы, не подлежащие переработке.

17.3.5 Для сохранения окружающей среды во исполнение Федеральных законов необходимо сдавать оборудование в специализированные организации по переработке и утилизации.

ВНИМАНИЕ!!! В связи с постоянным совершенствованием конструкций котла могут быть незначительные отличия в рисунках или в тексте.

Расчёт мощности котла

$$Q = k \times V \times T \quad 1 \text{ кВт/ч} = 860 \text{ ккал/ч}$$

Q – теплопотери

V – объём помещения (длина x ширина x высота) м³

T – мах перепад температур (снаружи и внутри) помещения в зимнее время °C

k – обобщённый коэффициент теплопередачи здания

k = 3 ... 4 - здание из досок

k = 2 ... 3 - стена в один кирпич

k = 1 ... 2 - стена в два кирпича

k = 0,6 ... 1 – хорошо утеплённое здание

Пример расчёта.

Дом размером 10 x 10 x 2,8 = 280 м³

$$T = T_{\text{вн}} - T_{\text{нар}} = 20 - (-30) = 50 \text{ } ^\circ\text{C}$$

Теплопотери дома со стеной в один кирпич (25 см):

$$k = 2$$

$$Q = 2 \times 280 \times 50 = 28000 / 860 = 32 \text{ кВт}$$

32 кВт – это минимальная мощность котла

Если учитывать дополнительные факторы, как большая площадь остекления, открытые форточки, постоянно открытая вентиляция, то необходимо выбирать 1,5 – кратный запас мощности котла.

При выборе котла с ГВС следует знать, что при нагреве воды для хозяйственных нужд тратится до 85 % мощности котла.

Для газового котла в пиковые сезонные нагрузки при снижении давления в сети, снижается и мощность котла относительно заявленных в паспорте параметров.

**Учет технического обслуживания котла и
газогорелочного устройства с автоматикой**

| Дата | Замечания о техническом состоянии | Выполняемая работа | Должность, фамилия и подпись ответственного лица |
|------|-----------------------------------|--------------------|--|
| | | | |

Результат технического освидетельствования котла

| Дата | Наименование и обозначение | Результат освидетельствования | Периодичность освидетельствования | Срок след. освид. | Должность, фамилия и подпись представ. Газового ХОЗ-ва |
|------|----------------------------|-------------------------------|-----------------------------------|-------------------|--|
| | | | | | |

ООО «Завод КОНОРД»
344065, г. Ростов- на- Дону,
ул. 50 -летия Ростсельмаша, 2-6/22

ГАРАНТИЙНЫЙ ТАЛОН

на гарантийный ремонт котла

Заводской N _____

Продан магазином N _____

(наименование торго (базы))

_____ 20 ____ г.

Штамп магазина _____

(Подпись)

Владелец и его адрес _____

_____ (подпись) _____

Выполнены работы по устранению неисправностей:

_____ Механик (мастер) _____

(Дата)

(Подпись)

Владелец _____

(Подпись)

Утверждаю:

Руководитель:

_____ (наименование бытового ремпредприятия)

Штамп
предприятия

_____ 20 ____ г.

(подпись)

КОРЕШОК ТАЛОНА N _____
на гарантийный ремонт котла отопительного
г. _____ Механик (мастер)

Изыят

(подпись)

(фамилия)

линия отреза

ООО «Завод КОНОРД»
344065, г. Ростов- на- Дону,
ул. 50 -летия Ростсельмаша, 2-6/22

ГАРАНТИЙНЫЙ ТАЛОН

на гарантийный ремонт котла

Заводской N _____

Продан магазином N _____

(наименование торго (базы))

_____ 20 ____ г.

Штамп магазина _____

(Подпись)

Владелец и его адрес _____

_____ (подпись) _____

Выполнены работы по устранению неисправностей:

_____ Механик (мастер) _____

(Дата)

(Подпись)

Владелец _____

(Подпись)

Утверждаю:

Руководитель:

_____ (наименование бытового ремпредприятия)

Штамп
предприятия

_____ 20 ____ г. _____

(подпись)

КОРЕШОК ТАЛОНА N
на гарантийный ремонт котла отопительного
г. _____ Механик (мастер)

Изыят

(подпись)

(фамилия)

линия отреза

ООО «Завод КОНОРД»
344065, г. Ростов- на- Дону,
ул. 50 -летия Ростсельмаша, 2-6/22

ГАРАНТИЙНЫЙ ТАЛОН

на гарантийный ремонт котла

Заводской N _____

Продан магазином N _____

_____ (наименование торго (базы))

_____ 20 ____ г.

Штамп магазина _____

(Подпись)

Владелец и его адрес _____

_____ (подпись) _____

Выполнены работы по устранению неисправностей:

_____ Механик (мастер) _____

(Дата)

(Подпись)

Владелец _____

(Подпись)

Утверждаю:

Руководитель:

_____ (наименование бытового ремпредприятия)

Штамп
предприятия

_____ 20 ____ г.

_____ (подпись)

КОРЕШОК ТАЛОНА N

на гарантийный ремонт котла отопительного
г. _____ Механик (мастер)

Изыят

(фамилия)

(подпись)

линия отреза

18. СВИДЕТЕЛЬСТВО О ПРИЕМКЕ

Котел _____

Заводской номер _____

соответствует ТУ 4931-001-49788732-2014

Дата изготовления _____

Котёл признан годным для эксплуатации.

Упаковщик _____

(подпись)

Контролер ОТК _____

(подпись)

_____ М.П. ОТК