

veito

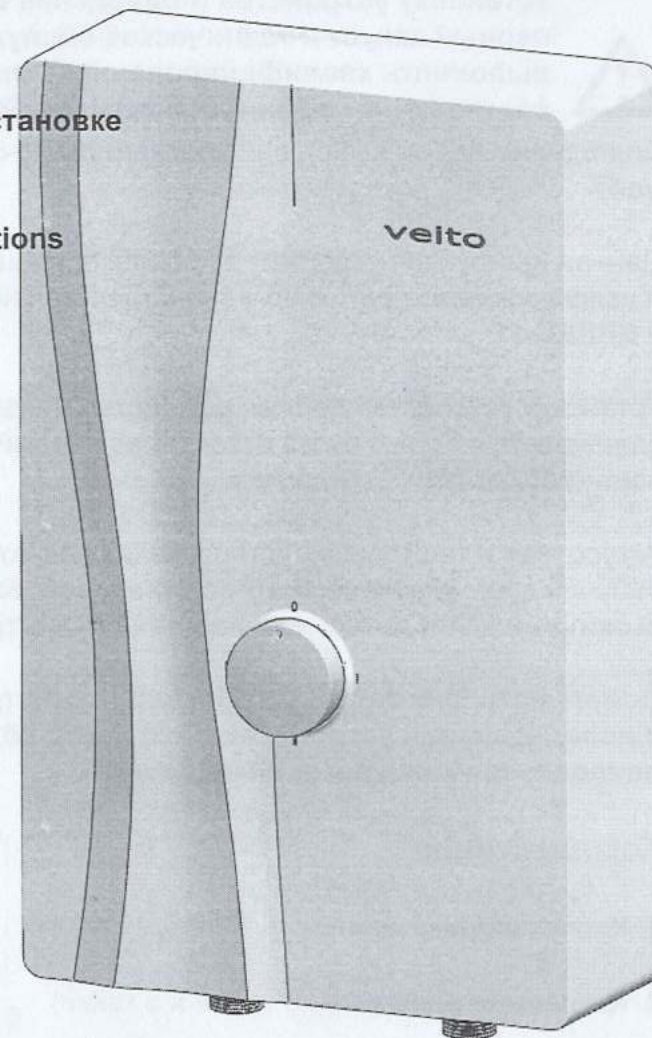
www.veito.com



veito

RUS Инструкция по установке
и эксплуатации

EN Installation and
Operating Instructions



 iletişim hattı
444 3 061

SPEED 7 - SPEED 9 - SPEED 11

Однофазный проточный
водонагреватель

Single Phase Instant
Water Heater



Установку устройства (подведение воды и электричества), первый запуск и техническое обслуживание должен выполнять квалифицированный специалист в соответствии с данной инструкцией!

Благодарим вас за выбор однофазного проточного водонагревателя Veito.

Данная инструкция содержит все необходимые указания по установке и использованию проточных водонагревателей **SPEED 7**, **SPEED 9** и **SPEED 11**.

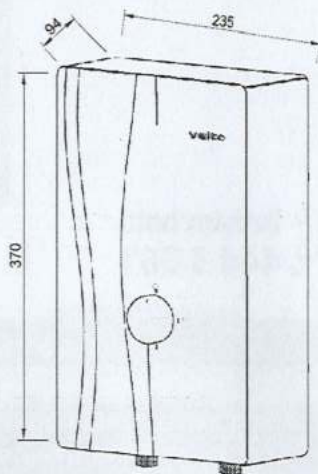
Установку устройства должен осуществлять квалифицированный специалист, который будет отвечать за первый запуск с соблюдением всех необходимых стандартов.

Аккуратная и тщательная установка обеспечит устройству долгий рабочий срок. Мы не несём ответственности за любой урон, вызванный невнимательным прочтением инструкции.

Пожалуйста, внимательно прочитайте инструкцию до установки и использования устройства. Сохраните её, если вам понадобится консультация в будущем.

Комплектация

1. Корпус нагревателя
2. Крепёжные элементы (3 винта и 3 гайки)
3. Уплотнительная прокладка 1/2 дюйма
4. Шаблон для установки
5. Руководство по установке



A large rectangular area on the right side of the page, enclosed in a rounded border. It contains approximately 18 horizontal lines, intended for handwritten notes or additional information.

Описание устройства

Проточный электрический нагреватель подходит и для закрытых (под давлением) и для открытых (не под давлением) сетей. Устройство нагревает воду, по мере того как она проходит через него.

Когда открыт кран горячей воды, устройство начинает подогревать воду. Если кран горячей воды закрыт, устройство выключается. Водонагреватель работает, только когда сквозь него проходит поток воды.

Устройство не может работать с уже горячей водой, это вызывает срабатывание термopредохранителя.

Указания по безопасности

Устройство не предназначено для использования на промышленных предприятиях. Используйте его в непромышленных предприятиях, например в заведениях общественного питания или на кухнях магазинов или офисов, или в небольших жилых помещениях.

Отключите воду и электричество перед установкой прибора.

Не открывайте прибор при включённом электричестве.

Не используйте устройство, если оно собрано неправильно или функционирует некорректно.

Перед первым использованием устройство должно быть целиком заполнено водой. Если по какой-то причине устройство не заполнено, заново заполните его водой.



Не устанавливайте проточный водонагреватель в промерзающих помещениях.

Следуйте инструкции для подключения к электричеству и водоснабжению. Технические изменения устройства или систем подключения электричества и воды является недопустимым.

Для отключения нагревателя от сети используйте двухполюсный выключатель с зазором между разомкнутыми контактами не менее 3 мм.

Проточный водонагреватель имеет первый класс защиты и должен иметь надёжное заземление.

Мы рекомендуем вам избегать электрических и сантехнических материалов и соединений.

Устройство должно быть соединено с уже установленной сантехникой.

Кабели и провода должны подходить к распределительному щитку в помещении.

Части устройства, проводящие электричество, должны быть защищены от случайного прикосновения.

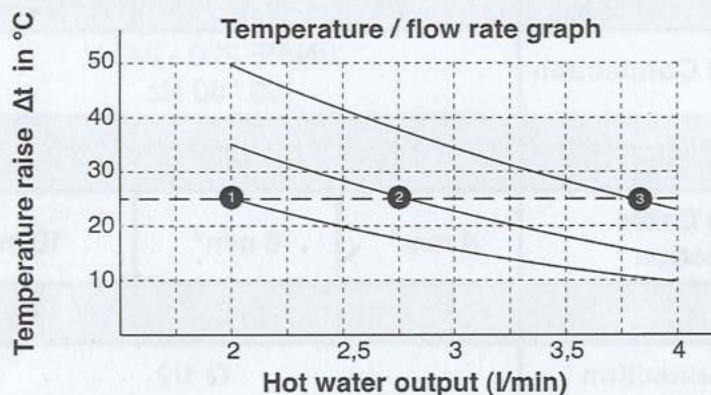
Соединения могут греться при долговременном использовании прибора.

Если прибор заледенел, не используйте его. В используемой воде не должно быть кусков льда.

Разобранное устройство должно храниться в тёплом месте, защищённым от отрицательных температур.

Large empty space with horizontal lines for notes, enclosed in a rounded rectangular frame.

Outlet temperature of the water tap depends on the water flow:



T1 : Input Temperature

T2 : Output Temperature

$$\Delta T = T2 - T1$$

1. Level = 2,5 - 3 - 3,6 kW

2. Level = 5 - 6 - 7,3 kW

3. Level = 7,5 - 9 - 11 kW

Не используйте устройство, если оно было установлено некорректно.

Не используйте устройство, если при его сборке вода попала под снятую крышку.

Если устройство функционирует некорректно, немедленно выключите его. Если нагреватель подтекает, немедленно выключите подачу воды.

Ремонт должен выполняться только квалифицированным специалистом.

Входной водяной фильтр нужно регулярно чистить или заменять в соответствии с рекомендациями производителя.

Устройство не предназначено для использования лицами (включая детей) с ограниченными физическими и умственными способностями, не обладающими необходимыми навыками или опытом, или если у них нет разрешения лица, ответственного за их безопасность.

Температура выше 43 градусов Цельсия может показаться слишком горячей (особенно для детей) и может обжечь.

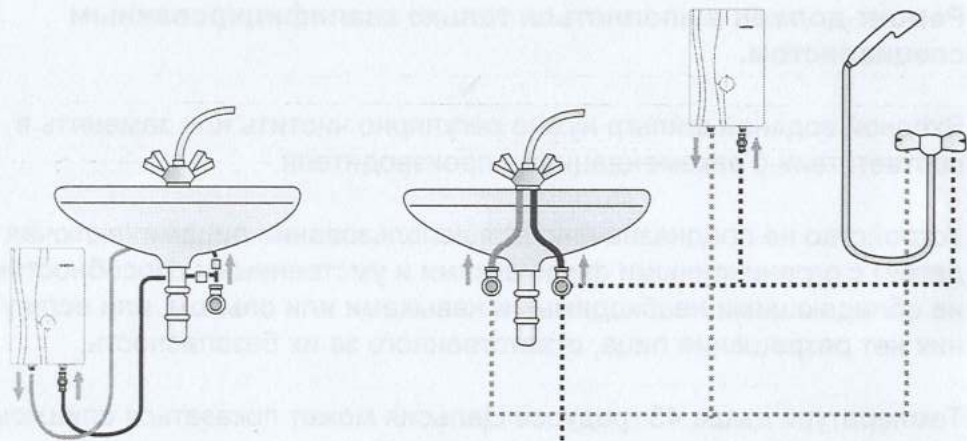
Не давайте детям играть с устройством.

Чистку и уход за нагревателем не должны осуществлять дети без надзора взрослых.

Установка устройства

Перекройте подачу воды и электричества до начала установки нагревателя. Снимите или закройте предохранители.

Местные нормы и правила по подключению к электросети и водопроводу должны учитываться при установке электрического водонагревателя в ванной комнате.



Место установки

Используйте рисунок выше для правильного выбора места установки устройства.

Вокруг водонагревателя рекомендуется оставлять свободное пространство не менее 60 мм для техобслуживания.

Устройство должно быть установлено вертикально таким образом, чтобы не допустить соприкосновения корпуса с водой.

Чтобы снизить теплотери, водонагреватель следует устанавливать как можно ближе к точке использования воды.

Technical Specifications

MODEL	SPEED 7	SPEED 9	SPEED 11
Power	7500 W	9000 W	10000 - 12000 W
Electrical Connection	1/N/PE 220 - 240 V 50 / 60 Hz		
Heating System	Bare Wire		
Minimum Cable Cross-Section	4 mm ²	6 mm ²	10 mm ²
Fuse Current	32 A	40 A	50 A
Water Connection	G 1/2		
Maximum hot water capacity at $\Delta t = 25\text{ }^{\circ}\text{C}$	4 l/dk	4,5 l/dk	
Operating Pressure	0,05 MPa (0,5 bar)		
Rated Pressure	1 MPa (10 bar)		
Specific electrical resistance of water used at 15 ° C	$\geq 1300\ \Omega\text{cm}$		
Net Weight	2,5 kg		
Protection Class/Type	1 / IP24		

Fault	Reason	Solution	Who
Water flow is too low.	The inlet water of the device is clogged.	Remove the filter located on the device, clean it and reinstall it.	Customer
Water does not heat sufficiently.	The thermal fuse or safety pressure switch inside the unit has blown.	Check the thermal fuse in the device. Also check the allowable inlet temperature.	Technician

For Customers

Please read the safety warnings carefully.

Never expose the device to frost.

Customer Service

When you call the customer service, please inform our customer service representative with serial numbers starting with **S75**, **S90** or **S12** on the label located on the bottom of the device. These numbers can be found between the two water connection records which are under the instant water heater.

Liquidation



This device has been marked accordingly with the European regulation 2002/96/EG concerning waste electrical and electronic equipment – WEEE. This regulation specifies the content of EU-wide implementations concerning the buy-back and cycling of old devices.

Please ask your authorized dealer for current liquidation methods.

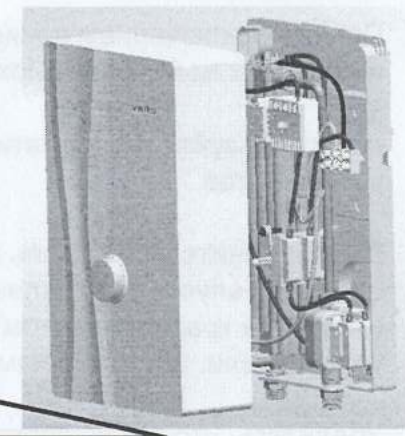
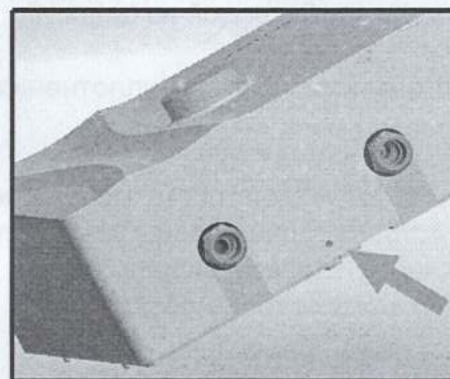
Warranty

For this device, the warranty conditions issued by our representative office in the country of purchase is valid. You can benefit from the warranty conditions at all times provided from your authorized dealer or the country representation. All rights of change are reserved.

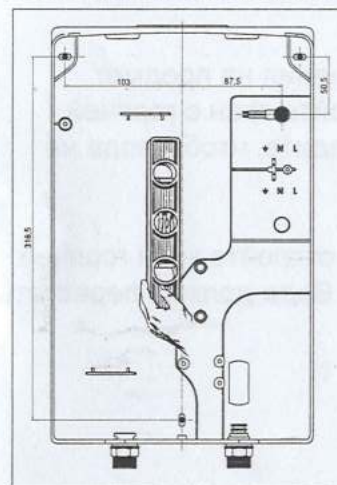
Дополнительный вентиль должен быть установлен в трубе, подающей воду в нагреватель, для более удобного обслуживания или ремонта устройства.

Подготовка нагревателя

Не пытайтесь снять контрольный переключатель, он неотделим от передней панели корпуса.



Снимите переднюю часть корпуса, отвинтив винт внизу устройства, как показано на рисунке выше.



После выбора места для нагревателя на стене, установите на неё шаблон, идущий в комплекте.

Просверлите отверстия с помощью дрели и вставьте дюбели. Выведите кабель наружу, используйте для этого подходящий вам разъем на корпусе.

Далее с помощью винтов, вставленных в дюбели, закрепите нагреватель на стене.

Подключение к системе водоснабжения :

Устройство предназначено для нагрева воды с электрическим сопротивлением меньшим, или равным 1300 Ω *см при 15 градусах Цельсия. Электрическое сопротивление воды в вашем регионе можно узнать у представителей организации, отвечающей за водоснабжение.

Перед подключением почистите систему водоснабжения от грязи и инородных предметов. Можете промыть трубы водой из шланга.

Не используйте альтернативные методы изоляции для уплотнения компонентов.

Подсоедините магистраль холодной воды устройства (отмечена синим цветом) к впускному клапану, а магистраль горячей воды устройства (отмечена красным цветом) к выпускному клапану. Используйте уплотнители, идущие в комплекте, на каждом конце соединений.

Убедитесь, что трубы корректно размещены в своих кожухах.

Затяните гайки на кожухах, удерживая обратную сторону гаечным ключом.

Откройте воду, проверьте нагреватель и соединения на предмет протечек. Затем несколько раз откройте и закройте кран с горячей водой для удаления воздушных пробок. Проследите, чтобы вода не попала в устройство на этом этапе.

Удалите воздух из проточного нагревателя: откройте кран горячей воды и подождите одну минуту, пока она течёт. Вода должна перестать пузыриться.

Before connecting the inlet water connection hose to the device's cold water inlet (blue marked), direct the hose to the waste water drain and turn on and off the water for several times to remove all possible impurities which may remain in the hose.

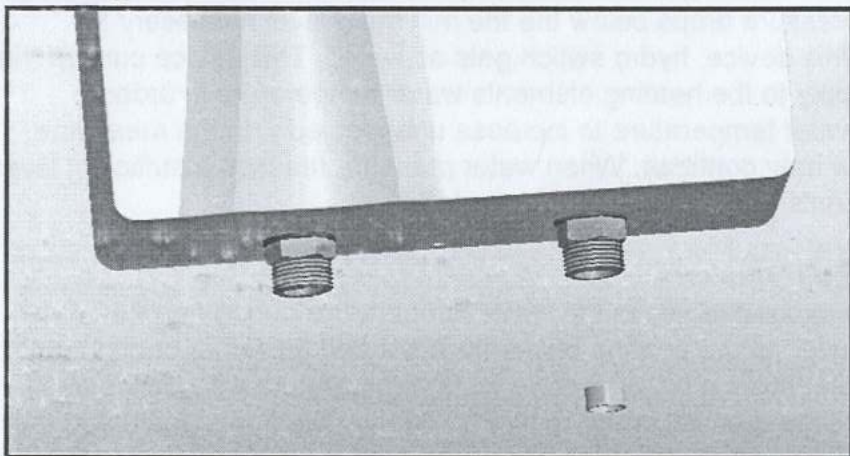
Connect the inlet water hose to the water inlet of the device. Turn the hot water tap on after opening the water valve and wait until there is a regular water flow.

Turn the hot water tap on and off for several times to avoid the possible air pockets from the device and the system.

Problem Detection and Service

Fault	Reason	Solution	Who
The device is not working, there is no hot water running.	Brake of the device has blown.	Check the brake.	Customer
	Power cut.	Check the power.	Customer
	Water pressure is below the minimum.	Increase the water pressure.	Customer
	Heating element is broken.	Change the heating element.	Technician
In the winter, the desired outlet water temperature can not be obtained.	Inlet water temperature has decreased.	Reduce the water content from the tap until the desired temperature is obtained.	Customer
Water flow is too low.	The water faucet or shower head's filter is clogged.	Remove the filter, clean the lime, wash and purify the particles	Customer

Cleaning the water inlet filter



The water inlet filter is placed in the the water intake, and not only when its blockage affects the operation of the device but regularly it should be checked and cleaned or replaced by a new one.

Shut the water intake for cleaning.

Remove the inlet water connection hose from the blue marked water inlet of the device. Now you can see the water inlet filter which is in the water intake.

Detach the water inlet filter.

Inlet water filter can be cleaned or replaced with a new one.

While the cleaning process, do not use cutting and drilling tools which may damage the inlet water filter. An old toothbrush or a similar tool is advised to used.

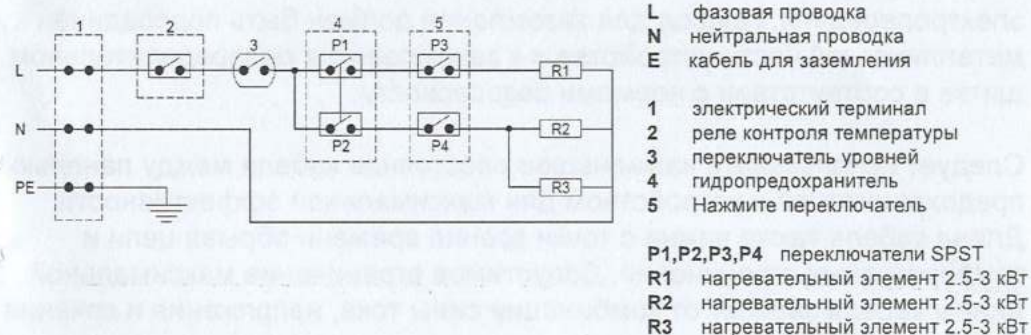
Place the water inlet filter into the cold water connection again.

Подключение электричества (только квалифицированным специалистом):

Внимание!

Подключение электричества должно осуществляться по нормам и правилам, установленным государственной энергетической компанией. Проточный водонагреватель имеет первый класс защиты и должен иметь **надёжное заземление!** Любые работы по подведению водоснабжения должны быть выполнены до начала работ по подключению электричества!

Подсоедините устройство к распределительному щитку, используя диаграмму.



Напряжение питания устройства должно составлять 220-240 В переменного тока.

Электрические параметры устройства указаны внутри корпуса.

Электропроводка не должна быть повреждена. После установки кабели не следует оставлять в прямой доступности.

Электрический провод не должен подвергаться растягивающему усилию

Устройство должно быть оснащено изолированным кабелем сечением не менее 3 мм. Он должен быть постоянно подключен к сети и должен использоваться с соблюдением мер предосторожности.

Устройство должно использоваться только в подходящих для него электросетях. Для защиты следует установить подходящие по характеристикам предохранители. Необходим предохранитель минимум на 40А и ещё один дополнительный предохранитель для соединения устройства.

Если главный предохранитель в панели предохранителей слабее, чем 40А, или если нет независимой линии с плавким предохранителем, то непосредственно к самому прибору нужно провести новую электрическую линию и оснастить её подходящим предохранителем.

Нагреватель должен быть подсоединён к отдельной линии электропередачи. Провод для заземления должен быть подсоединён к металлической части устройства и к заземлению в распределительном щитке в соответствии с нормами безопасности.

Следует использовать наименьшее расстояние кабеля между панелью предохранителей и устройством для максимальной эффективности. Длина кабеля также важна с точки зрения времени обрыва цепи и температурных ограничений. Допустимое ограничение максимальной длины кабеля зависит от комбинации силы тока, напряжения и сечения кабеля.

Если провода теплоизолированы, проведены внутри стены, если температура вокруг них превышает 30 °С, или если они скручены вместе, то стоит выбрать провода с большим сечением для сохранения эффективности.

Для установки устройства лучше всего использовать провода сечением минимум 3 x 4 mm²

Hydro switch

If the water pressure drops below the the minimum level necessary for operation of this device, hydro switch gets activated. This device cuts off the electricity supply to the heating elements water temperature in order to prevent the water temperature to increase unexpectedly. In the meantime, the water flow may continue. When water pressure reaches a sufficient level, heating elements get automatically activated.

Thermal Circuit Breakers

In case of an excessive rise in the water temperature during normal operation, power of the heating elements is cut and the water continues to flow. After water flows a bit, excessive water temperature will decline and thermal circuit breaker will supply power to heating elements again and the appliance will continue to heat the same way with set power value.

Pressure Safety Switch

During normal use or when the appliance is not operated, if water pressure gets excessively high due to water supply or a reason from the appliance itself, pressure safety switch will be activated and cut off power entirely. When pressure safety switch cuts off power entirely, you need to get service and therefore appliance must be checked by an authorized service device.

Cleaning and Maintenance

Do not use strong abrasive or dissolving fluids to clean the device. These substances may damage the plastic links. The device itself can be cleaned with warm water using a soft cloth. Cutting the power by turning of the braker is recommended before starting the cleaning of the device. This process prevents accidental working of the device while cleaning. The pollution rate of the water used and the amount of lime in it determine the cleaning cycle. For example, if the device is used everyday with a highly polluted water cleaning should be done at least once a week. The make sure that the device always works properly and safely, electricity and water supplies should be checked by a qualified technician to at least every two year.

Temperature Control

Device works automatically as soon as the hot water tap is turned on, and if the inlet water pressure falls below the minimum level or the hot water tap is turned off, the device will stop working automatically.

Electric instantaneous water heaters directly heat the water passing through to the desired degree and meanwhile only consumes electrical energy.

Water temperature depends on entering water temperature, strength of the device and the amount of water flow. The desired water temperature is adjusted by changing the level switch with the help of heating capacity. Besides, temperature is increased by reducing the temperature of the water flow or the temperature is reduced by applying the reverse of this process.

If the water is continuously flowing hot and you cannot get any cold water, first check if water inlet filter is contaminated or not or check if aerators of sink pipe is clogged or not. If the fault is not eliminated, you can remove the regulator in accordance with the instructions provided in the section "**Removing the flow regulator**" on the following pages.

The increase in the water temperature during normal operation is most likely indicative of being reduced to a minimum inlet water pressure.

If the device feeds two or more taps output water at the same time, output water will be divided between those taps. In winter time, it may not be accessible to the desired output temperature due to the low inlet water temperature.

Use

Step switch has three (1 - 2 - 3) positions.

Position '1' is preferred for reasons of economy in months when the inlet water temperature is high.

Position '2' is used in months when the inlet water temperature is lower.

Position '3' is the highest level and a maximum water flow at the desired temperature is obtained at this position. Normally, this position provides the highest warm water performance throughout the year.

Подключённое устройство должен проверить квалифицированный электрик на предмет безопасности.

Перед началом подключения убедитесь, что линия, с которой вы работаете, обесточена. В случае любых сомнений обесточьте всю сеть целиком.

С помощью специальных инструментов снимите изоляцию с 5-сантиметрового участка силового кабеля и около 1 сантиметра с соединительного провода. Не повредите провода. Вставьте один конец провода в устройство, а второй в распределительный щиток. Подсоединяйте провода в соответствии с диаграммой, приведённой выше.

Убедитесь, что винты в распределительном щитке хорошо затянуты. Плохое соединение может привести к перегреву кабелей.

Провода должны соответствовать местным стандартам по размещению в стенах и по защищённости.

После установки устройство должно проверяться квалифицированным электротехником как минимум раз в два года из-за старения и изнашивания техники.

Не открывайте нагреватель, пока передняя часть корпуса не закрыта. Прежде чем закрывать переднюю крышку устройства, предохранительный переключатель давления должен быть открыт.

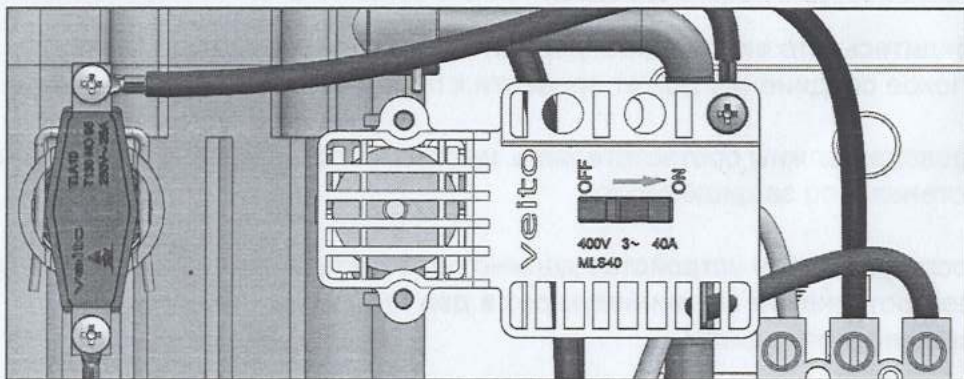
Верните переднюю часть корпуса на место. Убедитесь, что крепежи на краях корпуса встают в пазы на задней крышке.

Поверните переключатель уровня контроля, если это необходимо.

Убедитесь, что провод питания не застрял между частями корпуса.
Соедините две части корпуса винтами.

Первый запуск

Первое включение устройства производится чтобы удалить грязь из устройства и наполнить устройство водой перед включением нагревающих элементов. Включение должно производиться с переключателем в позиции «0». Откройте горячую воду, после открытия впускного вентиля и подождите, пока вода не начнет течь как обычно. Стабильный ток воды, без пузырьков воздуха и грязи должен начаться примерно через минуту. Затем откройте и закройте горячую воду несколько раз, чтобы удалить весь воздух из системы и устройства.



Перед включением питания устройства, включите предохранительный переключатель давления, как указано на картинке. Для этого, нажмите на переключатель по стрелке. После этого должен раздаваться щелчок, и переключатель должен остаться справа, как показано на картинке.

Выключите горячую воду до включения электроники в устройстве, убедитесь, что переключатель стоит в позиции «0».

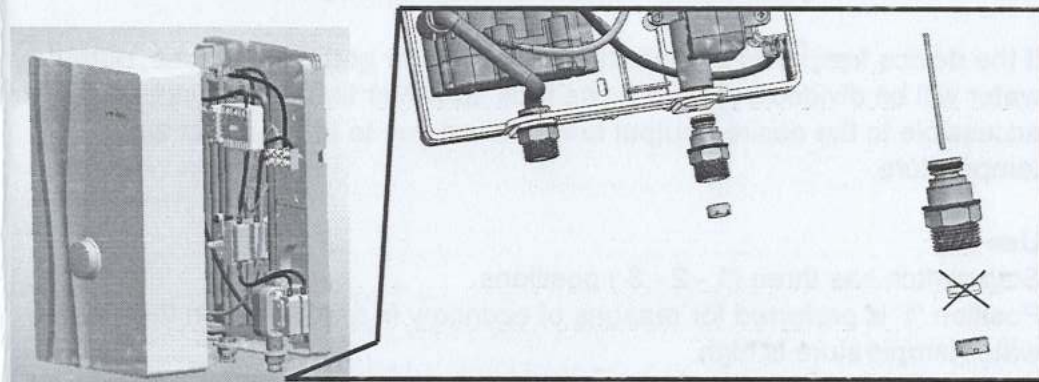
Turn the power to the device on. You can make the device ready to use by bringing the step switch to the desired position. Check the functions of the device by opening the hot water tap, please explain how the device works by giving users the usage instructions.

Important Tip

If the appliance does not start because of a reduced flow-rate, and low water line pressure is not prevented, you can remove the flow-rate limiter at the cold water supply inlet following the instructions provided below. Then the rate of flow will increase and the appliance will begin to start.

Removing the flow regulator

First switch off fuse to disconnect electrical connection and close the inlet water tap. Remove the inlet water filter in accordance with the instructions provided in the section "**Cleaning the water inlet filter**" on the following pages. The plastic part serving as the inlet water flow regulator is in the inlet water union behind the inlet water filter. You can use something like a knitting needle to remove the regulator. If you fail to remove the flow regulator this way, you can also use the methods provided in instructions on the figures below or you can get a qualified technician to remove the regulator.

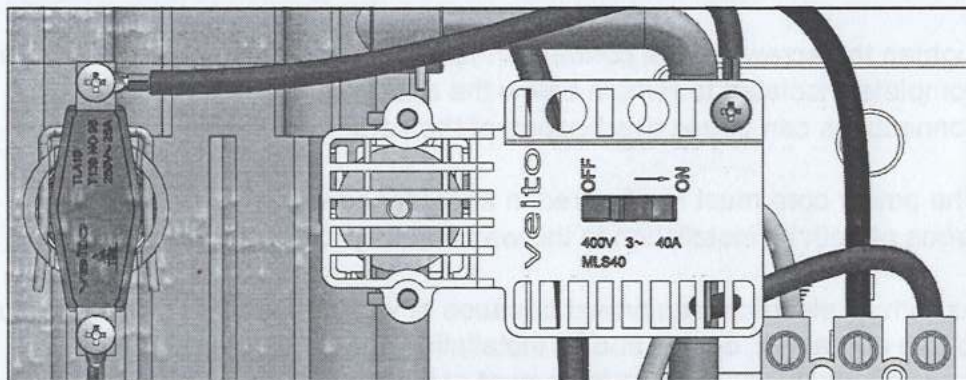


Do not forget to put the flow regulator back its place after removing the flow regulator.

Control that level control switch is well fitted and no power cord is stuck between the covers when placing the front cover on the back cover by looking at the inside of the cover. Connect with mounting screws after placing the front cover.

Switch Over of Pressure Safety Switch and First Operation

The first operation to be done in order to prevent damage to the device is to remove any debris that may be inside the device and fill the device completely with water before heating elements start to operate by tapping the hot water. During this process, the '0' position should be used. Turn on the hot water faucet after opening the inlet water valve and wait until the regular water flow starts. Laminar flow of water purified from the air and foreign matter will be provided after about 1 minute. Then, open hot water tap a few times to completely remove all of the air gaps from the system and the device.



Before turning appliance's power on, turn pressure safety switch on in the direction as shown in the figure above. For this process, move the opening switch on the pressure safety switch in the arrow direction. When the switch is on, a sound of 'click' will come and opening switch must remain in the position shown on the right side.

Turn off the hot water faucet before turning on the device's electrical and make sure that key stage is set to '0' position.

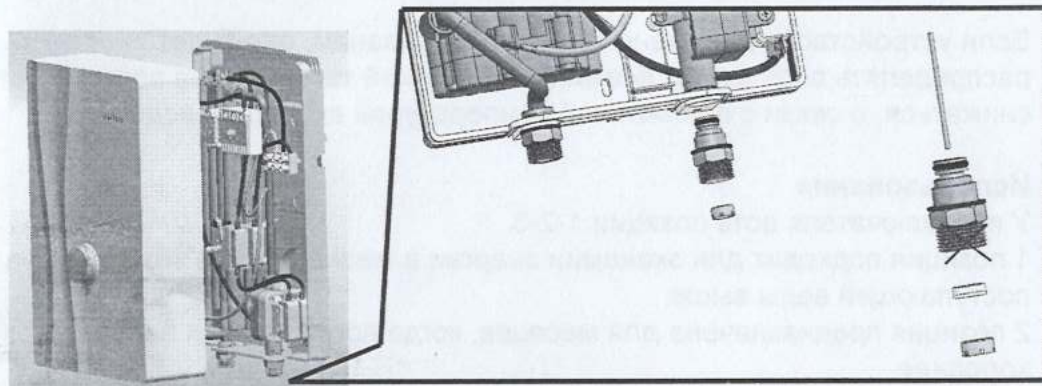
Включите устройство. Вы можете приготовить устройство к использованию, поставив переключатель в нужную вам позицию. Проверьте функциональность устройства, включив горячую воду. Объясните функции устройства пользователям, упомянув информацию в данном руководстве.

Важное примечание

Если устройство не запускается из-за сниженной скорости течения воды и низкого давления в трубе, вы можете удалить ограничитель потока на трубе с холодной водой, как указано ниже. Это позволит усилить поток и устройство запустится.

Удаление ограничителя напора

Сначала выключите предохранитель, отсоедините электропитание и закройте впускной вентиль холодной воды. Удалите впускной фильтр, согласно инструкции в пункте «Чистка впускного фильтра» на следующих страницах. Пластиковая деталь, которая служит как ограничитель напора находится в сочленении за фильтром. Вы можете использовать спицу или похожий предмет, для удаления ограничителя. Если у вас не получится удалить ограничитель, вы можете использовать методы показанные на картинках ниже, либо обратиться к квалифицированному специалисту.



Не забудьте вернуть впускной фильтр на место, после удаления ограничителя напора.

Регулировка Температуры

Устройство включается автоматически, когда открыт кран горячей воды, и, если входящее давление воды падает ниже минимального уровня, либо кран закрывается, устройство автоматически прекращает работу.

Проточные электронагреватели напрямую нагревают воду, проходящую через устройство, до желаемой температуры и потребляют электроэнергию только в этот момент.

Температура воды зависит от температуры воды, попадающей в устройство, мощности устройства и давления в трубах. Желаемую температуру воды можно настроить, используя переключатель. Кроме того, вы можете использовать ваш кран для регулировки температуры воды, как обычно.

Если вода в кране постоянно горячая, проверьте целостность впускного фильтра, а также проверьте трубы крана на предмет засора. Если это не помогло, вы можете удалить ограничитель потока согласно данной инструкции.

Повышение температуры воды во время использования вероятно связано со снижением входного давления до минимума.

Если устройство подключено к нескольким кранам, оно будет распределять воду между всеми из них. Зимой температура воды может снижаться, в связи с пониженной температурой входящей воды.

Использование

У переключателя есть позиции 1-2-3.

1 позиция подходит для экономии энергии в месяцы, когда температура поступающей воды выше.

2 позиция предназначена для месяцев, когда поступающая вода холоднее.

3 позиция – максимальный уровень напора и температуры. Именно эта позиция даёт больше всего горячей воды.

In many cases, the installation site must be inspected by a qualified electrician to determine the correct cable section and length.

Make sure to check that there is no electricity in any of the terminals before making any electrical connections. In case of any doubt, disconnect the main electrical current from the fuse panel.

Peel off the isolated outside of the electrical cable in a length of approximately 5 cm, and connection cables in a length of approximately 1 cm by using a suitable tool. In the meantime, the power cord should not be damaged.

Insert the device's power cord into the cable entry. Carefully connect the connecting cables to the electrical connection terminals according to wiring diagram.

Tighten the screws of the connection terminals and make sure the cable is completely isolated to remain below the attachment screws. Loose connections can cause overheating of the cord.

The power cord must be secured in accordance with TSE standards in terms of both its installation in the wall and its protection.

As with all electrical equipment because of weakenings that may arise due to use and aging, device and its installation should be checked by a qualified electrician with an interval of at least two years.

Do not turn on the electricity until the front cover of the device is closed. Before closing the front cover of the appliance, pressure safety switch must be opened.

Place the front cover on the back cover. Make sure that bearings on the edge of covers are correctly placed in the slots on the back cover. Turn the level control switch on if necessary.

Electricity supply, must have the capacity to feed the equipment and existing circuits. In order to protect the device, a fuse, which is proportional to the current of the device, must be connected to the power supply line.

Check whether there is a 40A or higher main fuse and an independent fuse line, which the device will be connected to, in the fuse panel. If the fuse panel has a main fuse lower than 40A or there is not an independent fuse line that it can be connected on the panel, a new line must be installed to the electrical installation of the electrical wiring or directly to the device itself, and should be secured with fuse.

The device must be connected to its own independent power line; lighting must be connected to the ring or oven line.

Protective grounding line should be connected to metal parts of other devices around the installation site and to the grounding line where the device installed into in accordance with to TSE standards.

In order to achieve maximum efficiency from the device, shortest cable distance between the device and the device fuse panel should be used. Cable length is also important in terms of cut-off time and temperature limitations. There is a maximum cable length limitation allowed in a line combination that will be created in terms of current requirement, voltage drop and cable section.

If cables are surrounded by thermal insulation, appointed through the wall, passed through an area with a temperature above 30 °C or connected to each other by twisting, the amount of current passing through the cable is reduced. In order to provide the same current values, a larger cable section must be selected.

Bearing in mind that the cable section to be used should be proportional to the power of the device, it is recommended that a cable with a minimum length of 3 x 4 mm² is used in mounting the device.

Гидропредохранитель

Если во время использования устройства давление внутри станет ниже допустимых пределов, гидропредохранитель внутри устройства сработает и обесточит нагревающие элементы для защиты от перегрева. Вода при этом продолжит литься. Когда давление выровняется, гидропредохранитель автоматически вернётся в нормальное состояние.

Термопредохранитель

Если во время использования устройства температура внутри превысит допустимые пределы, предохранитель внутри устройства сработает и устройство полностью выключится. В этом случае вам потребуются услуги квалифицированного специалиста для ремонта устройства.

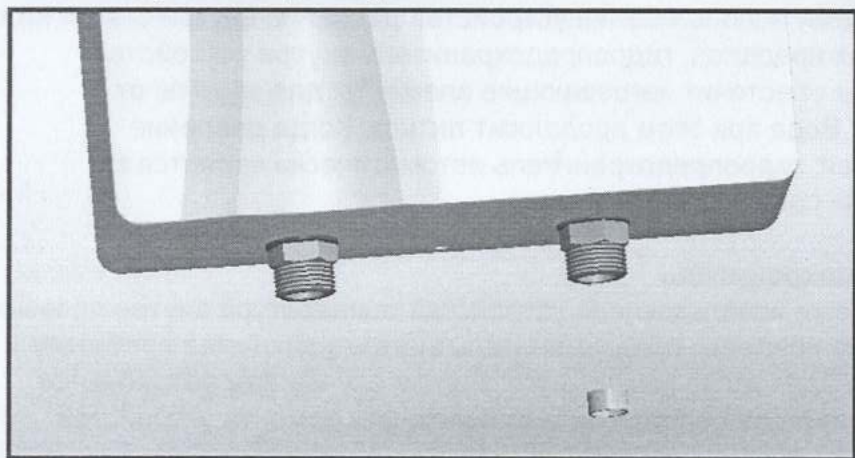
Чистка и обслуживание

Во время обычного использования или когда устройство не используется, в результате избыточного давления воды по причине, вызванной сетью или устройством, предохранительный выключатель давления активируется и отключает все электричество устройства. Предохранительный выключатель давления автоматически отключает все электричество устройства. прерывание является условием, требующим обслуживания, поэтому устройство должно быть проверено авторизованным сервисным центром, а реле давления должно быть снова разомкнуто.

Чистка и обслуживание

Не используйте абразивные вещества и растворители для чистки устройства. Такие вещества могут повредить пластиковые детали. Устройство может быть очищено мягкой тканью, смоченной в воде. Перед чисткой рекомендуется обесточить устройство – это уберёжет вас от его случайного включения во время процедуры. Если устройство используется с загрязненной водой, ему может потребоваться чистка до одного раза в неделю. Чтобы обеспечить стабильное и безопасное функционирование устройства, его должен осматривать квалифицированный специалист, как минимум раз в два года.

Чистка впускного фильтра



Впускной фильтр размещается во впускном отверстии устройства и его следует регулярно проверять, так как его загрязнение мешает функционированию устройства.

Выключите воду, чтобы начать чистку.

Открутите соединительный шланг от помеченного синим цветом клапана устройства. Вы должны увидеть впускной фильтр.

Отсоедините фильтр.

Почистите его или замените на новый.

Не используйте режущие и сверлящие инструменты, которые могут повредить фильтр при чистке.

Electrical connection (only by a qualified technician) :

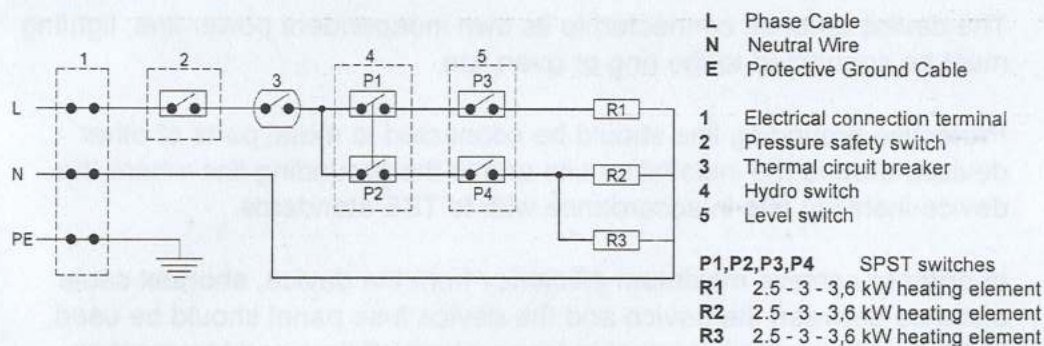
Attention please!

Electrical connections must be made in accordance with local regulations established by the applicable national regulations or local electricity distribution company.

Electrical instantaneous water heater is a device with protection class I and must be connected to protective ground!

All water connections should be completed before the electrical connections!

Connect devices over the connection terminals in accordance with electrical wiring diagram given below.



The supply voltage should be 220 - 240 VAC.

Electrical values of the device are shown on the label.

Electrical cables must not be damaged. After mounting the cables must not be open to direct access.

The power cord must not be subjected to tensile forces.

The device should be mounted with cables with the surface of at least 3 mm transmission surface in each port, which are properly isolated, in a way that it will continuously be connected to electric supply system, and should not be operated without precautions against electrical leakage.

Water Connection :

The device is approved for heating water whose electrical resistivity is at $15^{\circ}\text{C} \geq 1300 \Omega\text{cm}$. The electrical resistance of the water, water distribution can be obtained from the competent authorities.

Clean impurities from the system before connecting water supply to the water inlet of the device. This could be achieved through flowing water for a while after connecting a hose to the water supply.

Do not use different sealing materials for sealing in any of the connections.

Connect cold water supply to the water inlet of the device (marked in blue) and hot water line to the appliance water outlet (marked in red) with suitable water pressure-resistant spiral connection hoses by using one piece of the seal at each end.

Make sure that the connecting pipes are placed axially inside the sleeves.

Tighten well the capped nuts of sleeves while keeping it counter with a proper monkey wrench.

Ensure that water goes into the device by opening the water valves and control whether there are leaks in the connections or not.

In order to remove all the air pockets that may occur afterwards from the whole system and the device, hot water tap to clean the appliance switch on and off a few times. At this stage, water must not enter into the device.

Bleeding of instantaneous water heaters: Fully open the hot water faucet and rinse the device for a minute until no bubbles come out.

Поместите фильтр на место, и перед тем, как закрутите шланг, откройте и закройте кран несколько раз, чтобы удалить возможные пузырьки воздуха в системе.

После установки шланга откройте горячую воду и дождитесь пока она не начнет идти стабильно.

Обнаружение и Решение Проблем

Проблема	Причина	Решение	Кто должен этим заниматься?
Устройство не работает, горячая вода не течёт	Сработал предохранитель	Проверьте предохранитель	Пользователь
	Нет электроэнергии	Проверьте питание	Пользователь
	Давление воды слишком слабое	Усиьте напор воды	Пользователь
	Сломан нагревательный элемент	Сломан нагревательный элемент	Специалист
Зимой не удаётся достичь нужной температуры	Поступающая в нагреватель вода слишком холодная	Уменьшите количество воды для достижения нужной температуры	Пользователь
Напор воды слишком слабый	Фильтр или душевая головка забились	Прочистите фильтр	Пользователь

Проблема	Причина	Решение	Кто должен этим заниматься?
Напор воды слишком слабый	Забился впускной клапан устройства	Переустановите фильтр в клапане и почистите его	Пользователь
Вода недостаточно нагревается	Термопредохранитель внутри устройства сработал.	Проверьте предохранитель	Специалист

Для пользователей

Пожалуйста внимательно ознакомьтесь с мерами предосторожности.

Никогда не подвергайте устройства воздействию температур ниже нуля.

Техническая поддержка

Когда вы обращаетесь в техническую поддержку, сообщите оператору серийный номер, который расположен на нижней части устройства и начинается с S75, S90 или S12. Эти цифры расположены между двумя входами для труб.

Утилизация



Устройство промаркировано по европейской директиве 2002/96/EG для электрической техники. Эти регуляции актуальны только для ЕС и связаны с переработкой старой техники.

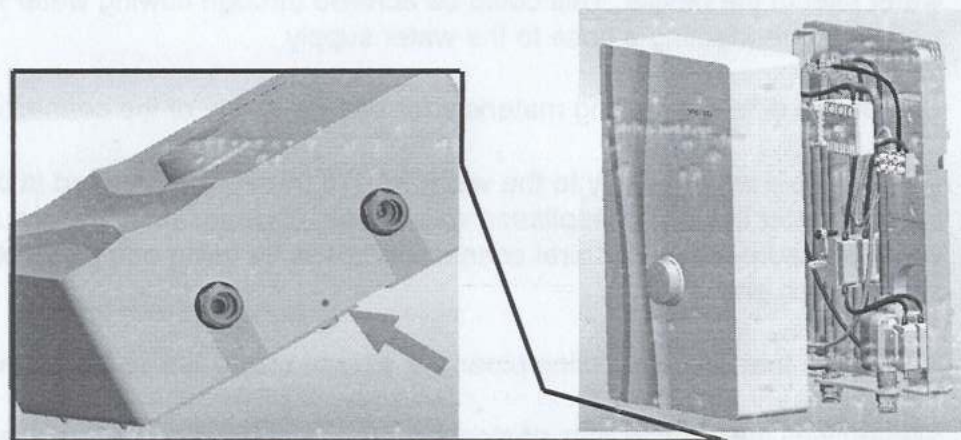
Гарантия

Для данного устройства, гарантия обеспечивается представительским офисом в стране приобретения. Вы можете получить гарантию у официального поставщика или представителя компании у вас в стране. Компания оставляет за собой право изменить условия гарантии.

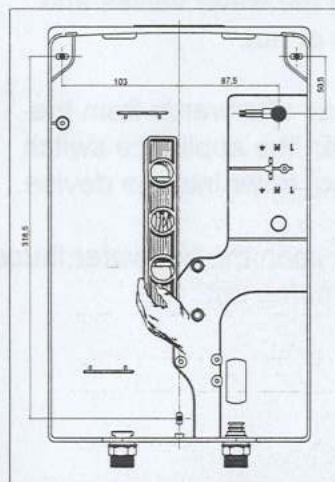
An additional valve (in accordance with the water installation regulations) must be connected to a suitable area on the water supply in a way that will cover the inlet water of the device for maintenance and repair of the device.

Device Preparation:

Do not attempt to remove the control switch that is fixed to the front cover.



Remove the front cover from the back cover by dismantling the screw at the bottom of the device shown in the figure above.



After determining the location of the device on the wall, mark the holes, drill and insert the dowels.

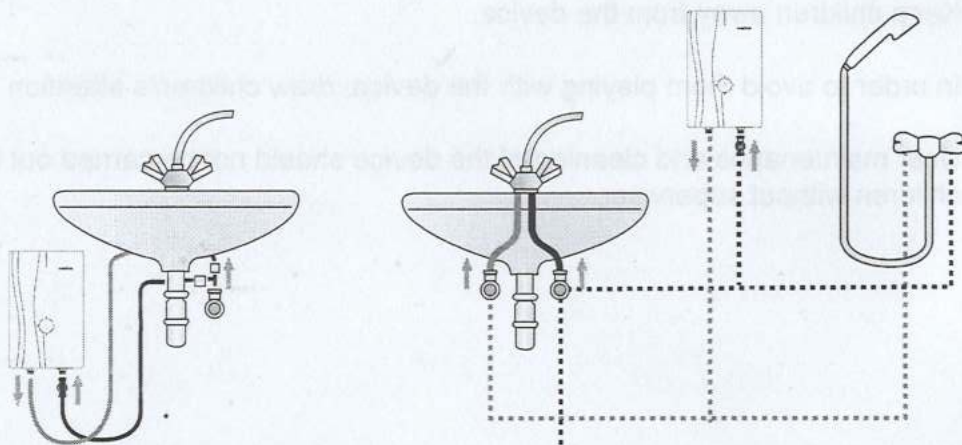
Pull the connection cable through the cable hole located on the back cover and screw it from the screw holes to the wall.

Use prescribed openings on the back for connection cables.

Mounting of the Device

Turn off the water supply line before installation. Electric current must be cut in the electrical connection cable. Remove the fuse from fuse holder or turn it off.

Legal instructions, conditions regarding electricity and water distribution institutions, specifications indicated on the label and technical values must be complied with.



Mounting Place:

The figure above should be considered in order for the device to be placed correctly.

For installation, from all directions around the device, there must be free space of approximately 60 mm.

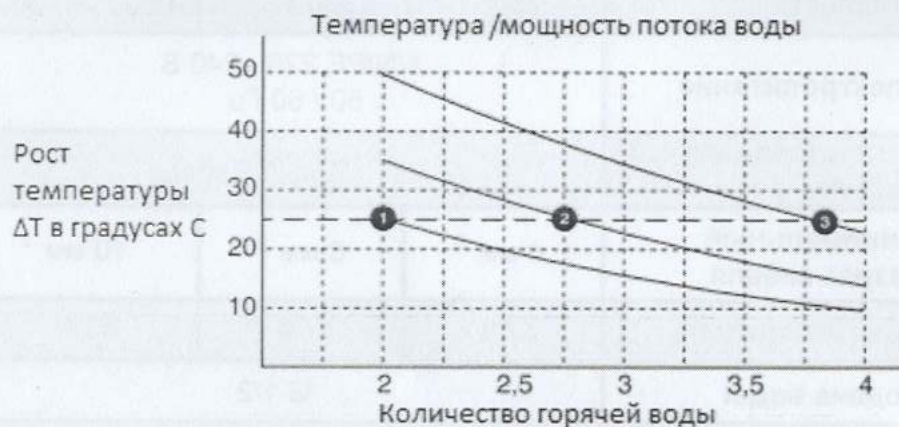
The device must be mounted vertically in a way that it will not have direct contact with water.

In order to prevent heat loss, the distance between device and tap should be as short as possible.

Технические Характеристики

Модель	SPEED 7	SPEED 9	SPEED 11
Мощность	7500 Вт	9000 Вт	10000 - 12000 Вт
Электропитание	1/N/PE 220 - 240 В 50 / 60 Гц		
Нагревательная Система	Голый Провод		
Минимальный разрез кабеля	4 мм ²	6 мм ²	10 мм ²
Предохранитель	32 А	40 А	50 А
Подача воды	G 1/2		
Максимальный объем горячей воды при температуре 25 градусов Цельсия	4 л/дк	4,5 л/дк	
Рабочее Давление	0,05 МПа (0,5 бар)		
Максимальное Давление	1 МПа (10 бар)		
Электрическое сопротивление воды при температуре 15 градусов	≥ 1300 Ом/см		
Вес Нетто	2,5 кг		
Класс/Тип Защиты	1 / IP24		

Температура исходящей из устройства воды зависит от потока воды:



T1 : Входящая температура

T2 : Исходящая температура

$$\Delta T = T2 - T1$$

1. Уровень = 2,5 - 3 кВт

2. Уровень = 5 - 6 кВт

3. Уровень = 7,5 - 9 кВт

This device is not suitable for the use of people who are physically inadequate or mentally handicapped or people who have difficulty in sensing (including children under 8 years of age) without the supervision by a person responsible for their safety; or inexperienced people who are uninformed about the instructions on how to use the device.

It should be noted that water temperatures above 43 ° C, is detected as high temperature especially for children and may cause a sense of burning.

Keep children away from the device.

In order to avoid them playing with the device, draw children's attention.

User maintenance and cleaning of the device should not be carried out by children without supervisor.

Grounded plumbing system does not take the place of a grounding line.

After installation, electrical components must be protected in a way that can not be contacted.

Keep in mind that the connection might be very hot when the device is used for a while.

Do not use the device during or in the possibility of frosting. Water should become completely fluid before use of the device.

Because of the remaining water inside, the disassembled device should be stored away from the risk of frosting and never be exposed to frost.

Do not use the device if water enters the device because of the front cover that was not inserted correctly during assembly, or in any way.

Close the safety fuse in case of any problems that may arise in the device.

Immediately turn off the water if there is any water leakage in the device.

Do not use the device in case of damage to the electrical or mechanical equipment of the device.

To prevent hazards, repairs should only be performed by an authorized technician.

Inlet water filters should be cleaned at regular intervals, or replaced with a new one recommended by the manufacturer.



Installation of devices (water and electricity connection), first run operation and maintenance should be carried out by an authorized technician in accordance with the instructions given in this manual!

Thank you for choosing the single phase instant water heaters of Veito.

This guide contains all of the required installation and operating instructions for **SPEED 7** , **SPEED 9** and **SPEED 11** electrical instant water heaters.

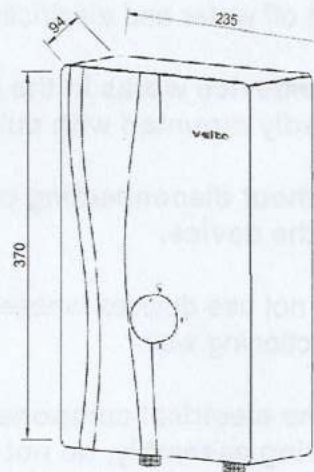
Installation, first run operation and maintenance of the device should be carried out by a qualified technician who is responsible for the applicable standards and mounting arrangements.

Care that will be shown during the installation will ensure a long and trouble free operating life of your device. If the instructions are not applied correctly, our company is not responsible for any damage that may occur.

Before the installation and use of the device, please read all of these instructions carefully and keep in mind for later use. Please keep this book as a reference to be used in the future.

Package Contents

1. Heater Body
2. Fixing Screws (3 screws and 3 dowels)
3. 1/2 " Seals
4. Installation Template
5. Installation Guide



Description of the Device

Electrical instantaneous water heaters, is suitable for both open (unpressurized) and closed (pressure) connection. The device heats the water as it passes through it.

When the hot water tap is turned on, instantaneous water heaters start to operate and heats the water. When the hot water tap is turned off, the device closes down too.

The device can not be operated with preheated water, otherwise high temperature fuse will be blown.

Safety Precautions

This device is suitable for use in bathrooms, which is for household use or similar to household use but not industrial, such as mutual kitchens of shops, offices and other professional businesses and also the bathrooms of pensions, small hotels and bathrooms of similar equipments.

Cut off water and electricity before starting the installation process.

The device works in the pressure range of 0.05 - 1 Mpa. It must be fixedly mounted with suitable pressure-resistant connections.

Without disconnecting power from the device, do not ever open the lid of the device.

Do not use devices whose Installations are not done correctly and are not functioning well.

If the electrical components of the device come into contact with water during assembly, do not operate the product until it dries



Instantaneous water heater should be planted in an area where there is no risk of freezing.

The device is approved for heating water whose electrical resistivity is at $15^{\circ} \text{C} \geq 1300 \Omega \text{cm}$. The electrical resistance of the water, water distribution can be obtained from the competent authorities.

The device must be completely filled with water before the first use. If the device's is water discharged for any reason (constructional works on water systems, against the risk of freezing, repairs, maintenance etc.) it must be completely filled with water before running again.

Legal instructions, conditions regarding electricity and water supply utility connections shall be complied with. No technical changes can be made in the device itself nor in the electrical or water connections.

There should be a full pole circuit breaker, whose contact opening is at least 3 mm, mounted in the installation site.

The device must be installed with an independent fuse as specified in the technical specifications table.

Instantaneous water heater is a device with protection class I and must be connected with the grounding cable.

Avoid the connections and material that could pose a risk to electrical and plumbing systems.

This device must be permanently connected to the fixed installation.
Cable cross section must be suitable to the installed power supply.

Description of the Device

Electrical instantaneous water heaters, is suitable for both open (unpressurized) and closed (pressure) connection. The device heats the water as it passes through it.

When the hot water tap is turned on, instantaneous water heaters start to operate and heats the water. When the hot water tap is turned off, the device closes down too.

The device can not be operated with preheated water, otherwise high temperature fuse will be blown.

Safety Precautions

This device is suitable for use in bathrooms, which is for household use or similar to household use but not industrial, such as mutual kitchens of shops, offices and other professional businesses and also the bathrooms of pensions, small hotels and bathrooms of similar equipments.

Cut off water and electricity before starting the installation process.

The device works in the pressure range of 0.05 - 1 Mpa. It must be fixedly mounted with suitable pressure-resistant connections.

Without disconnecting power from the device, do not ever open the lid of the device.

Do not use devices whose Installations are not done correctly and are not functioning well.

If the electrical components of the device come into contact with water during assembly, do not operate the product until it dries



Instantaneous water heater should be planted in an area where there is no risk of freezing.

The device is approved for heating water whose electrical resistivity is at $15^{\circ}\text{C} \geq 1300 \Omega\text{cm}$. The electrical resistance of the water, water distribution can be obtained from the competent authorities.

The device must be completely filled with water before the first use. If the device's is water discharged for any reason (constructional works on water systems, against the risk of freezing, repairs, maintenance etc.) it must be completely filled with water before running again.

Legal instructions, conditions regarding electricity and water supply utility connections shall be complied with. No technical changes can be made in the device itself nor in the electrical or water connections.

There should be a full pole circuit breaker, whose contact opening is at least 3 mm, mounted in the installation site.

The device must be installed with an independent fuse as specified in the technical specifications table.

Instantaneous water heater is a device with protection class I and must be connected with the grounding cable.

Avoid the connections and material that could pose a risk to electrical and plumbing systems.

This device must be permanently connected to the fixed installation.
Cable cross section must be suitable to the installed power supply.