



## РУКОВОДСТВО ПО ЭКСПЛУАТАЦИИ И РЕМОНТУ

БЫТОВОГО АВТОМАТИЧЕСКОГО ПРОТОЧНОГО ГАЗОВОГО  
ВОДОНАГРЕВАТЕЛЯ С ЭЛЕКТРОННЫМ ЗАЖИГАНИЕМ И  
ЕСТЕСТВЕННЫМ ОТВОДОМ ПРОДУКТОВ СГОРАНИЯ

**10E/12E/16E**

A decorative graphic element consisting of two parallel blue lines that run vertically down the right side of the page. The lines are slightly offset from each other and have a slight curve at the top, resembling a stylized 'L' or a corner bracket.



**АВТОМАТИЧЕСКИЙ ГАЗОВЫЙ  
ВОДОНАГРЕВАТЕЛЬ**

**«Верг»**

**10E/12E/16E**

**ПАСПОРТ**

**ООО «Верг-Рус»**

Уважаемый покупатель! Благодарим Вас за приобретение автоматического газового водонагревателя «Верт» **ВНИМАНИЕ!!!**

Неправильная установка и эксплуатация газового водонагревателя может привести к несчастному случаю или повреждению оборудования. При установке и эксплуатации водонагревателя необходимо неукоснительно соблюдать правила техники безопасности. Внимательно прочтите настоящее Руководство пользователя.

**СОДЕРЖАНИЕ**

1. Назначение и область применения.....	1
2. Технические характеристики.....	1
3. Устройство безопасности.....	2
4. Схема водонагревателя.....	2
5. Габаритные размеры.....	3
6. Устройство водонагревателя.....	3
7. Установка водонагревателя.....	4
8. Эксплуатация водонагревателя.....	8
9. Техническое обслуживание.....	9
10. Меры безопасности.....	10
11. Возможные неисправности и методы их устранения ...	11
12. Гарантии изготовителя.....	13
13. Комплектация.....	13
14. Гарантийный талон.....	14

Автоматический газовый водонагреватель «Верт», предназначен для городского водоснабжения жилых домов и квартир.

**ТЕХНИЧЕСКИЕ ХАРАКТЕРИСТИКИ**

Модель	10E	10EG	12E	16E
Производительность, л/мин	13	16	12	16
Номинальная мощность, кВт	20	20	24	32
Тип газа	природный	природный	природный	природный
Источник питания	Батарея 1,5V, размер А, 2 шт.	Батарея 1,5V, размер А, 2 шт.	Батарея 1,5V, размер А, 2 шт.	Батарея 1,5V, размер А, 2 шт.
Давление газа	1300-2000Pa	1300-2000Pa	1300-2000Pa	1300-2000Pa
Давление воды	0.02-0.8MPa	0.02-0.8MPa	0.02-0.8MPa	0.02-0.8MPa
Диаметр дымохода	Φ110	Φ110	Φ120	Φ130
Диаметр входной трубы	1/2"	1/2"	1/2"	1/2"
Диаметр входной трубы	1/2"	1/2"	1/2"	1/2"
Диаметр выходной трубы горячей воды	1/2"	1/2"	1/2"	1/2"
Вес брутто, кг	8	10	16	13

## УСТРОЙСТВА БЕЗОПАСНОСТИ

- Датчик контроля тяги, который отключит подачу газа, при отсутствии тяги в дымоходе
- Датчик контроля пламени, который мгновенно отключает газ, если по какой либо причине пропалет пламя
- Датчик защиты от перегрева
- Защита от замерзания (клапан сброса избыточного давления) (клапан слива воды)
- Специальная конструкция горелки, предотвращающая отрыв пламени от горелки
- Сетчатый фильтр на входе холодной воды: Сетчатый фильтр предотвращает попадание твердых частиц из системы водоснабжения в водонагреватель
- Полноразмерный тепловой ограждагель на внутренней поверхности передней панели водонагревателя.

## СХЕМА ВОДОНАГРЕВАТЕЛЯ

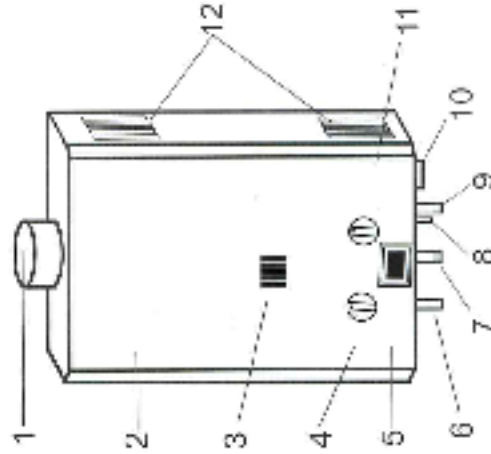


Рис. 1.

1. - Вытяжная труба
2. - Передняя панель
3. - Смотровое окно
4. - Регулятор пламени
5. - Световой индикатор
6. - 1 азовое входное отверстие
7. - Выходное отверстие горячей воды
8. - Сливной клапан
9. - Входное отверстие холодной воды
10. - Место установку батарей
11. - Регулятор потока воды
12. - Жалюзи

## ГАБАРИТНЫЕ РАЗМЕРЫ

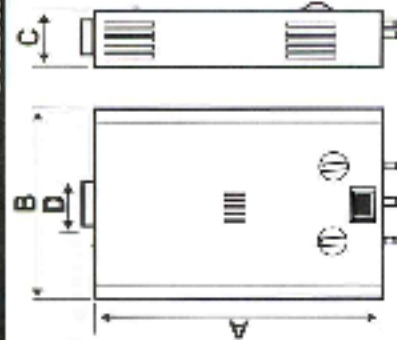


Рис. 2.

Модель	Размеры водонагревателя, мм	Размеры в упаковке, мм
10LG	550x330x180	650x400x250
10E	550x330x180	650x400x250
12E	610x330x188	717x405x255
16E	700x400x200	800x510x278

## УСТРОЙСТВО ВОДОНАГРЕВАТЕЛЯ

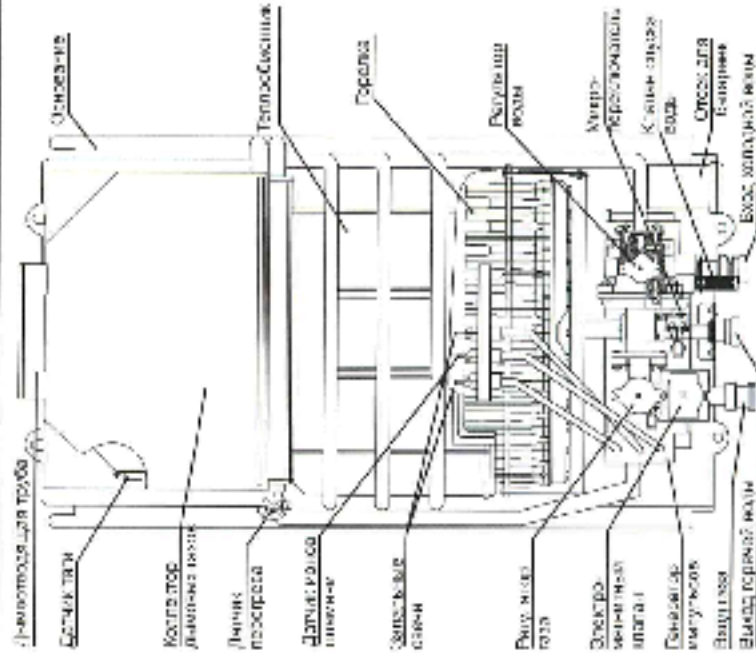


Рис. 3.

**При установке водонагревателя чрезвычайно важно следовать следующим правилам:**

Установку водонагревателя может производить только специализированное предприятие. Инструктаж владельца и пуск аппарата в работу осуществляет работник эксплуатационной организации газового хозяйства.

Особое замечание: Водонагреватель должен быть установлен в хорошо проветриваемом месте.

Используйте только допустимый вид газа, указанный на заводской табличке. В помещении должно быть вентиляционное окно, размер вентиляционного окна должен быть не менее 0,09м<sup>2</sup>. Не устанавливайте нагреватель над кухонной плитой и другими аналогичными устройствами.

Не устанавливайте водонагреватель вблизи занавесок и легковоспламеняющихся материалов.

Не устанавливайте водонагреватель вблизи вентиляционного отверстия кондиционера.

Не устанавливайте водонагреватель в загроможденном помещении. Над нагревателем не должно проходить электрических проводов и электроприборов. Не разрешается помещать электроприборы на расстоянии менее 500мм от водонагревателя.

Исходя из технических требований, законодательства, а также для удобства обслуживания водонагревателя, необходимо придерживаться рекомендаций по расстояниям между водонагревателем и стенами помещения, включая мебель.

Расстояния, соблюдаемые при установке, указаны на рис. 4-5. (Примечание: Размеры пожаробезопасной плиты должны быть на 100мм больше корпуса нагревателя).

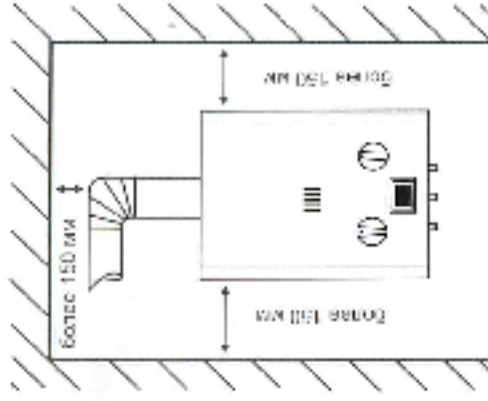


Рис. 4

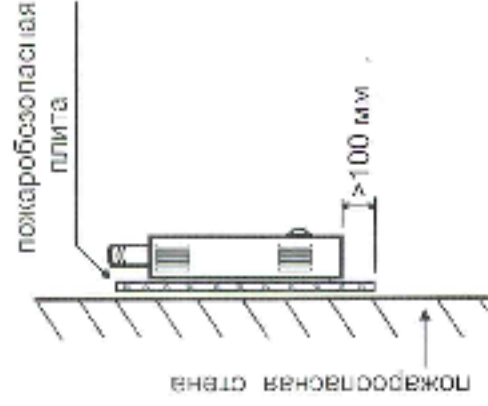


Рис. 5.

## 1. Установка основного корпуса нагревателя

Нагреватель рекомендуется устанавливать на такой высоте, чтобы окно для наблюдения за пламенем находилось на уровне глаз взрослого человека по горизонтали. (Рис. 6.)

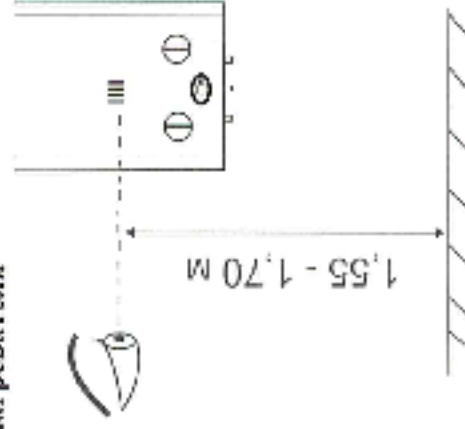


Рис. 6.

## 2. Установка газовых и водопроводных труб (рис. 7).

При установке водонагревателя, рекомендуется сначала произвести присоединение труб воды, заполнить теплообменник и водную систему водой и только после этого осуществить присоединение к газовой трубе.

Если вы обнаружили какие-либо признаки неправильного горения (огонь, синий, пламя желтого цвета или черной дым), посторонний запах и звук или другие необычные признаки, сохраните спокойствие, прекратите газовый вентилятор и свяжитесь с газовой службой.

Во избежание поломки подводящих штуцеров, не перетягивайте гайки подвода труб.

После установки водонагревателя место ее соединения с коммуникациями должны быть проверены на герметичности. Проверка герметичности мест подвода и отвода воды производится открыванием крана подачи холодной воды, при закрытых водозаборных кранах. Течь в местах соединений не допускается.

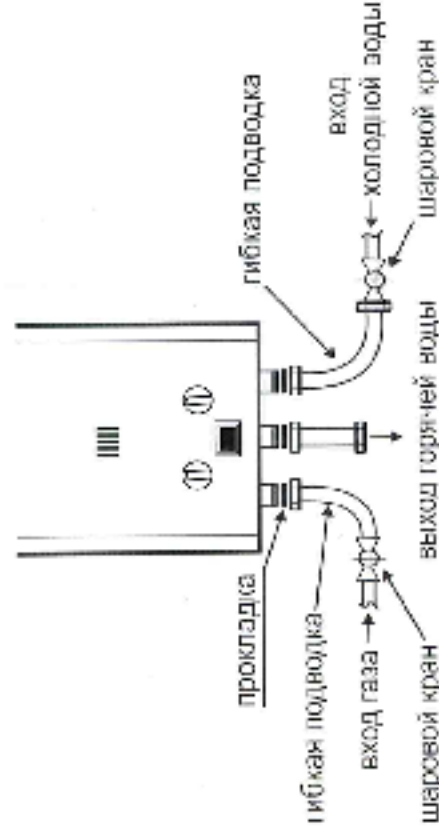


Рис. 7.

### 3. Установка батареи

Поверните ручку отсека для батареи против часовой стрелки, откройте крышку отсека, отодвинув ее вниз, установите две большие сухие батареи 1,5В, с соблюдением полярности, закройте крышку отсека вверх, поверните ручку по часовой стрелке и закрепите.

### 4. Установка вытяжной трубы

Эксплуатация устройства без вытяжной трубы запрещена! Рекомендуемый материал вытяжной трубы: нержавеющая сталь, толщиной, не менее 0,33 мм.

Длина соединительной трубы должна быть не более 3 м. На трубе не должно быть более трех поворотов, уклон

горизонтального участка трубы должен быть не менее 1% в сторону водонагревателя.

Высота вертикальной части трубы (от газовой колонки до оси горизонтального участка) должна быть не менее трех диаметров. Во избежание попадания дождя и снега, на выходе вытяжной трубы необходимо установить козырек. Внутренний диаметр вытяжной трубы должен быть 120 мм. Размеры вытяжной трубы указаны на рис. 8.

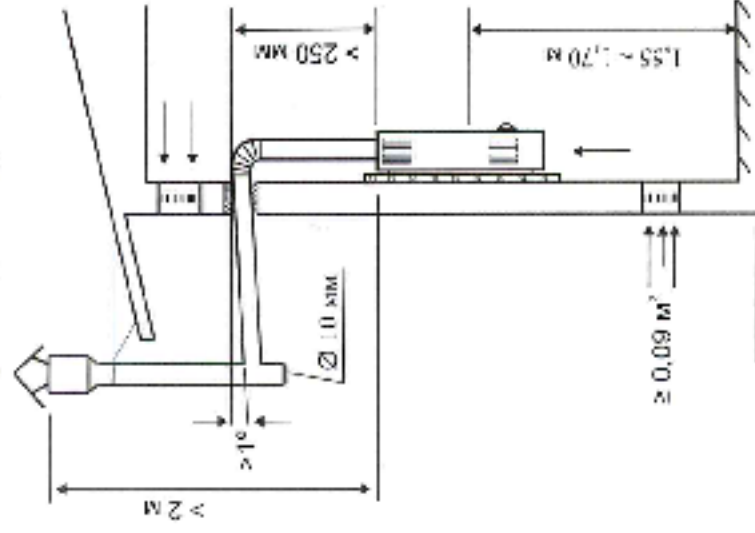


Рис. 8.

Соединение водонагревателя с газотводящей трубой должно быть герметичным.

Вытяжная труба отработанных газов должна быть установлена на внешней стене здания, стена должна быть толщиной не менее 300мм, вокруг выхода трубы не должны располагаться горючие материалы. Из выпускной трубы аппарата выбрасываются продукты сгорания с высокой температурой (110°C-120°C), поэтому необходимо



выдержат расстояние между окончанием выпускной трубы и соседними предметами более чем 1000мм.  
Не устанавливайте выпускную трубу в нише стены или в месте с плохой циркуляцией воздуха.

#### **ЭКСПЛУАТАЦИЯ ВОДОНАГРЕВАТЕЛЯ**

##### **Включение и выключение водонагревателя.**

Открыть кран на газопроводе перед газовым водонагревателем.  
Открыть кран подачи холодной воды перед водонагревателем.  
Включить водонагреватель (переключатель вкл/выкл).  
Открыть кран подачи воды на смесителе, при этом должно произойти зажигание горелки.

Регулировка температуры воды производится поворотом ручек регулятора воды и регулятора пламени.

Во избежание получения ожога всегда проверяйте температуру воды.

По окончании использования водонагревателя закройте кран подачи холодной воды на смесителе, при этом водонагреватель отключится автоматически. Закройте кран на газопроводе перед водонагревателем и кран подачи холодной воды перед водонагревателем.

Вода из водонагревателя не предназначена для питья.

Если вы обнаружили какие-либо признаки неисправного горения (огонь синий, пламя желтого цвета или черный дым), посторонний запах и звук или другие необычные признаки, сохраните спокойствие, перекройте газовой вентиль и свяжитесь с газовой службой.

#### **ТЕХНИЧЕСКОЕ ОБСЛУЖИВАНИЕ ВОДОНАГРЕВАТЕЛЯ**

Наблюдение за работой водонагревателя возлагается на владельца, который обязан содержать его в чистоте и исправном состоянии. Техническое обслуживание и ремонт неисправного водонагревателя должны осуществляться только квалифицированными работниками сервисной службы.

Водонагреватель должен проверяться ежегодно, независимо от частоты использования. Его необходимо проверить, тщательным образом почистить, при необходимости промыть от накипи.



Если вода в водопроводе, куда подключен водонагреватель, очень жесткая, может происходить образование накипи на стенках теплообменника, что ведет к спаду температуры горячей воды, либо уменьшению потока горячей воды. Чтобы уменьшить отложение накипи, рекомендуется для получения желаемой температуры воды, использовать регулятор газа и не смешивать холодную воду с горячей водой, после того, как водонагреватель произведет горячую воду, закройте газовый вентиль и полностью слейте горячую воду. После чего закройте кран подачи холодной воды.

Если при открытии крана горячей воды воспламенитель не зажигается, необходимо заменить батарею. Предупреждает о необходимости замены батарей - тусклое свечение индикатора.

Если водонагреватель не будет использоваться длительное время, слейте воду через клапан слива и удалите батареи.

Для хорошего искробезопасения, рекомендуется периодически очищать иглы зажигания.

Для предотвращения замораживания зимой, если температура в помещении, где установлен газовый водонагреватель, может быть ниже 0°C, во избежание повреждения нагревателя из-за замерзания воды, полностью слейте воду через клапан слива.

Периодически проверяйте пламя. Если в процессе работы свет пламени меняется с синего на желтый, и при этом идет черный дым, немедленно свяжитесь с сервисным центром для устранения неисправности.

## МЕРЫ БЕЗОПАСНОСТИ

Категорически запрещается самостоятельно разбирать и ремонтировать водонагреватель, а также вносить изменения в конструкцию водонагревателя.

В случае появления запаха газа, необходимо: немедленно выключить водонагреватель, перекрыть газовый кран, обеспечить интенсивное проветривание помещения, вызвать аварийную службу газового хозяйства. До устранения утечки газа избегайте всяких действий, вызывающих искрение и повышение температуры воздуха в помещении.

### Предотвращение пожара

Не оставляйте работающий водонагреватель без присмотра.

Никогда не оставляйте одежду и другие легко воспламеняющиеся материалы на выключенном отверстии и отверстия для впуска воздуха.

Не храните легко воспламеняющиеся, взрывоопасные и легучие вещества вблизи водонагревателя.

### Предотвращение отравления угарным газом

Во время работы водонагревателя выделяется большое количество продуктов сгорания, потенциально опасных для человека. Помимо необходимо следить за уровнем тяги в дымоотводящей трубе, а также обеспечить приток свежего воздуха в помещение.

Эксплуатация водонагревателя без вытяжной трубы запрещена. Если труба не установлена, эксплуатацию нагревателя может быть опасно для жизни.

После работы водонагревателя в течение длительного периода времени в теплообменнике скапливается грязь и нагар, которые препятствуют эффективной работе оборудования, снижая теплопроизводительность.

В данном случае для обеспечения плавного выпуска отработанных газов рекомендуется связаться с квалифицированным профессиональным специалистом для удаления скопившегося нагара и грязи. Установите водонагреватель вертикально. При установке с наклоном существует риск касания пламени теплообменника и, следовательно, быстрой аккумуляции угарного газа.

### Предотвращение ожога и глаз

Во время зажигания при его контроле ваши глаза должны быть на достаточном расстоянии от окна для наблюдения за пламенем (не менее 30 см от окна). Если пламя угасает, попробуйте произвести зажигание еще раз через 10-20 секунд.

### Предотвращение горения (без воды)

После каждой эксплуатации нагревателя и закрытия водяного крана должно погаснуть пламя. Однако если после закрытия крана подачи воды горелка все еще горит, следует немедленно перекрыть газовый вентиль и связаться с сервисным центром, так как такая ситуация свидетельствует о наличии неисправности в водонагревателе. В результате сухого горения нагреватель может повредиться, и может произойти пожар.

### Предотвращение перегрева и ожога

Будьте осторожны и не обожгитесь, так как температура воды может быть очень высокой. Во время и после работы нагревателя, чтобы не обжечься, избегайте касания корпуса нагревателя, особенно окна для наблюдения за пламенем. Не опасны только ручки.

## ВОЗМОЖНЫЕ НЕИСПРАВНОСТИ И МЕТОДЫХ УСТРАНЕНИЯ

### Нормальные ситуации, не являющиеся неисправностями:

Газовый вентиль водонагревателя открывается слишком высоким гидравлическим давлением. В этом случае для защиты нагревателя дренажный кран для воды сойдет воду и уменьшит давление.

При подаче горячей воды в несколько точек одновременно, происходит уменьшение ее объема или полное прекращение подачи. Для защиты водонагревателя от взрывного горения предусмотрена специальная низковольтная защита. После длительной работы у сухих батарей значительно снижается напряжение, в результате чего задатание водонагревателя становится невозможным. Для нормальной работы водонагревателя необходимо просто заменить батареи.

Если после длительной эксплуатации во время зажигания потрескивающий звук слишком медленным (нормальное количество звуков в секунду равно 10, а при нехватке питания - всего 4), не зажигайте водонагреватель, замените батареи.



### ГАРАНТИИ ПРОИЗВОДИТЕЛЯ

Гарантийный срок эксплуатации водонагревателя составляет 12 месяцев со дня продажи. В течение этого срока покупатель имеет право на бесплатный ремонт водонагревателя по несправностям, являющимся следствием установочного дефекта материалов или производственных дефектов. Обязательно сохраняйте инструкцию, гарантийный талон и чек (утраченные документы восстановлению не подлежат).

Водонагреватель не подлежит бесплатному гарантийному ремонту в следующих случаях:

- отсутствие гарантийного талона; неправильное, неполное заполнение или наличие неисправлений в нем;
  - при повреждении или отсутствии серийного номера на водонагревателе или несоответствии серийного номера, указанного в гарантийном талоне и на водонагревателе;
  - Неправильная установка водонагревателя;
  - Самостоятельная установка и ремонт
  - несоблюдение рекомендаций производителя по эксплуатации;
  - при повреждении водонагревателя, возникшем в результате климатических явлений или природных катаклизмов, неправопильной или небрежной транспортировки, несоблюдения правил эксплуатации, небрежного обращения, механического или химического воздействия (повреждения в результате воздействия огня, агрессивных веществ, проникновение жидкостей, посторонних предметов и веществ внутрь водонагревателя и т. д.);
  - несоблюдение параметров газа и воды
- По истечении гарантийного срока обслуживания водонагревателя производитель за счет покупателя в авторизованных сервисных центрах.

### КОМПЛЕКТАЦИЯ

Водонагреватель газовый	1
Гарантийный талон	1
Паспорт	1
Коробка упаковочная	1

Причина	Отсутствие пламени	Отсутствие искры зажигания	Включение с хлопком	Неблизкое горение пламени с посверканием жужан	Пламя самопроизвольно гаснет	При открытии крана жужжание не гаснет	Посверканий искры при открытии крана	Отсутствие искры зажигания при открытии крана	Способ устранения
Газовый кранчик не открыт	*	*		*					Полностью открыть газовый кранчик
Низкое давление в газовой трубе	*		*	*					После этого ритм переключите выходящий газ
Высокое давление газа		*	*	*	*	*	*	*	Проверьте давление газа
Плохое давление газа	*	*	*	*	*	*	*	*	Проверьте давление газа
Кран подачи воды не открыт	*	*	*	*	*	*	*	*	Откройте кран подачи воды
Плохое давление воды	*	*	*	*	*	*	*	*	Проверьте давление воды
Нет тяги в дымоходе	*	*	*	*	*	*	*	*	Обеспечьте тягу в дымоходе
Ветер раздувает или перекашивает установочные детали	*	*	*	*	*	*	*	*	Закрепите батарею
Теплообменник засорен	*	*	*	*	*	*	*	*	Прочистите теплообменник
Неисправность электроподжига	*	*	*	*	*	*	*	*	Замените электроподжигатель
Анод в газовой батарее слетел или слетать начал	*	*	*	*	*	*	*	*	Проверьте положение анода
Неисправность электромагнитного клапана	*	*	*	*	*	*	*	*	Замените электромагнитный клапан
Неисправность датчика нового пламени	*	*	*	*	*	*	*	*	Замените датчик нового пламени
Неисправность генератора ионизации	*	*	*	*	*	*	*	*	Замените генератор ионизации



### ГАРАНТИЙНЫЙ ТАЛОН

Наименование изделия (модель)	Серийный номер:
Наименование и адрес торговой организации	Дата продажи:
Печать торговой организации:	Подпись продавца:

Я, покупатель \_\_\_\_\_ с условиями настоящего договора ознакомлен. Товар получен в исправном состоянии, без видимых повреждений, в полной комплектности, проработал в моем присутствии и прошел приемку в эксплуатацию, претензий по качеству, цене и комплектности товара не имею. Инструкцию по технике безопасности и правилам эксплуатации прилагаю к данному договору (или), и тем самым подтверждаю свое согласие с условиями договора (или), и тем подтверждаю приемку товара.

Подпись потребителя \_\_\_\_\_

### Карта гарантийного ремонта

Вид неисправности				
Замена элементов				
Принят в ремонт (дата, подпись покупателя)	« » 201 г. « » 201 г. « » 201 г.	подпись	подпись	подпись
Выдан из ремонта (дата, подпись покупателя)	« » 201 г. « » 201 г. « » 201 г.	подпись	подпись	подпись
Отправный талон	Модель, производитель _____, Серийный номер _____ Монтаж произвел (ФИО, М.сертификата), _____ Дата установки _____			
МОНТАЖНИК				