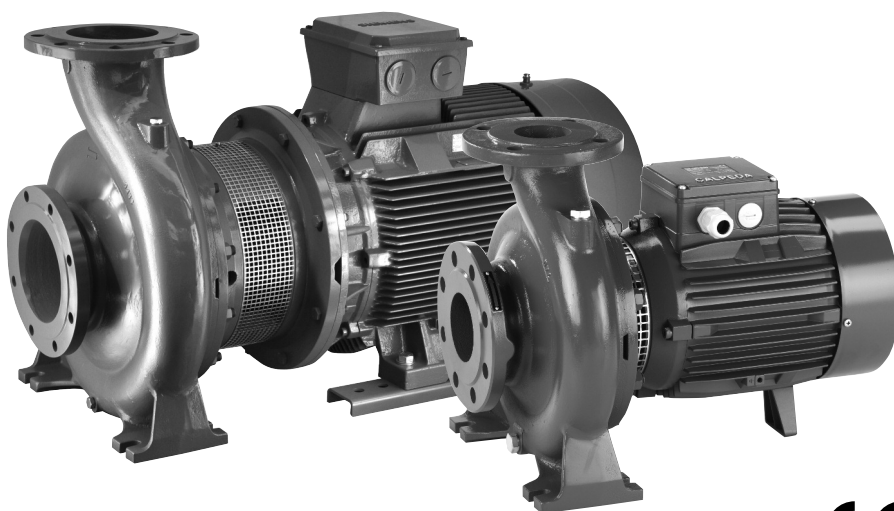


Pompe centrifughe monogiranti monoblocco  
 Close coupled centrifugal single-stage pumps  
 Einstufige Kreiselpumpen in Blockbauweise  
 Pompes centrifuges à un étage monobloc  
 Bombas monobloc centrifuga con un solo rodete  
 Monoblock enstegs centrifugalpump  
 Close coupled centrifugaalpompem  
 Μονοβάθμιες, φυγόκεντρες κλειστού τύπου αντλίες  
 Моноблочные центробежные насосы  
 单级直联离心泵

# NM, NMS, NM4, NMS4

**ISTRUZIONI ORIGINALI PER L'USO**  
**ORIGINAL OPERATING INSTRUCTIONS**  
**ORIGINAL BETRIEBSANLEITUNG**  
**INSTRUCTIONS ORIGINALES POUR L'UTILISATION**  
**INSTRUCCIONES ORIGINALES DE USO**  
**ORIGINAL DRIFT/INSTALLATIONSANVISNINGAR**  
**ORIGINEEL BEDIENINGSVOORSCHRIFT**  
**ΟΔΗΓΙΕΣ ΧΕΙΡΙΣΜΟΥ**  
**ПЕРВОНАЧАЛЬНЫЕ ИНСТРУКЦИИ ПО ЭКСПЛУАТАЦИИ**  
**使用说明书**

Pagina	2	Italiano
Page	6	English
Seite	10	Deutsch
Page	14	Français
Página	18	Español
Sidan	22	Svenska
Pagina	26	Nederlands
Σελίδα	30	Ελληνικά
Стр.	34	Русский
页码	38	中文



 **calpeda**<sup>®</sup>



Pompe centrifughe monogiranti monoblocco,  
**con bocche flangiate**  
 (grandezze EN 733)

# NM, NMS, NM4, NMS4


## ISTRUZIONI ORIGINALI PER L'USO


### Sicurezza

**Prima di installare e utilizzare l'apparecchio leggere attentamente le istruzioni.**

L'esecutore del montaggio e l'utilizzatore finale devono rispettarle scrupolosamente anche in conformità alle locali regolamentazioni, norme e leggi in materia. La Ditta costruttrice declina ogni responsabilità in caso di danni causati da uso improprio o da uso in condizioni diverse da quelle indicate in targa e nelle presenti istruzioni. L'apparecchio è costruito in conformità alle vigenti leggi comunitarie.


### Simboli utilizzati:

 Questo simbolo indica **pericolo per alta tensione**. Attenzione per componenti o operazioni che potrebbero rappresentare un potenziale pericolo per l'incolumità fisica dell'operatore.


 Questo simbolo viene utilizzato per richiamare l'attenzione dell'operatore di fronte a situazioni di potenziale pericolo per le persone o per operazioni che potrebbero causare un danneggiamento del prodotto.

### Esempio targhetta pompa

*Esempio targhetta pompa*

		11
<b>NM 50/16B/A</b> 0705158995		12
1 Q min/max 15/30 m <sup>3</sup> /h		
2 H max/min 31/20 m		
3 5,5kW (7,5Hp)		
4	n 2900/min	8
	S1 49kg	9
	XYXYARY	13
		14

*Esempio targhetta motore*

		11
<b>5,5kW (7,5Hp)</b> 0705158995		12
400Δ/690V V3-50Hz 10,8 / 6,2 A		13
n 2900/min S1 I.c.l. F		14
10 V	% cosφ	η
15 400 100 0,84	87,5	92kg
16 400 75 0,78	88,1	IP 54
17 400 50 0,67	87,4	IE2-87
18 IEC 60034-1		20

## 1. Condizioni d'impiego

### Esecuzione standard

- Per liquidi puliti senza parti abrasive, non esplosivi, non aggressivi per i materiali della pompa con temperatura massima di 90°C.
- Pressione finale massima ammessa nel corpo pompa: 10 bar.
- Elettropompe previste per luoghi aerati e protetti dalle intemperie con temperatura massima ambiente di 40°C.

I dati elettrici riportati in targhetta si riferiscono alla potenza nominale del motore.

Potenza nominale motore

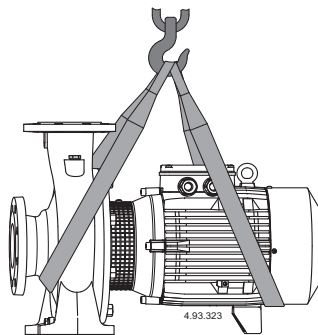
<b>NM(S)</b> (2900 1/min) fino a kW:	2,2	7,5	30	75
<b>NM(S)4</b> (1450 1/min) fino a kW:	7,5	30	75	
Pressione sonora dB (A) max:	70	80	85	90
Avviamenti/ora max:	60	40	20	10

## 2. Trasporto



La movimentazione in condizioni di sicurezza della macchina è sotto la responsabilità dell'utilizzatore ed ogni operazione di sollevamento deve essere attuata da personale adeguatamente addestrato e qualificato.

Sollevare lentamente il gruppo pompa-motore (fig. 1), evitare oscillazioni non controllate: pericolo di ribaltamento.



(fig. 1)

## 3. Installazione

Queste pompe sono previste per l'installazione con l'asse del rotore orizzontale e piedi di appoggio in basso.

Installare la pompa il più vicino possibile alla fonte di aspirazione (tenere presente il valore NPSH). Prevedere spazio per la ventilazione del motore, per controllare la rotazione dell'albero, per il riempimento e lo svuotamento della pompa con la possibilità di raccogliere il liquido da rimuovere.

## 4. Tubazioni

Il diametro interno delle tubazioni dipende dalla portata desiderata.

Prevedere il diametro in modo che la velocità del liquido non superi 1,5 m/s nell'aspirazione ed i 3 m/s nella mandata. In ogni caso il diametro delle tubazioni non deve essere inferiore al diametro delle bocche della pompa.

Prima di collegare le tubazioni assicurarsi della loro pulizia interna.

Ancorare le tubazioni su propri appoggi e collegarle in modo che non trasmettano forze, tensioni e vibrazioni alla pompa.

La **tubazione aspirante** deve essere a perfetta tenuta e deve avere un andamento ascendente per evitare sacche d'aria.

Per il collegamento della bocca aspirante con un tubo orizzontale di diametro superiore impiegare un raccordo eccentrico (fig. 2).

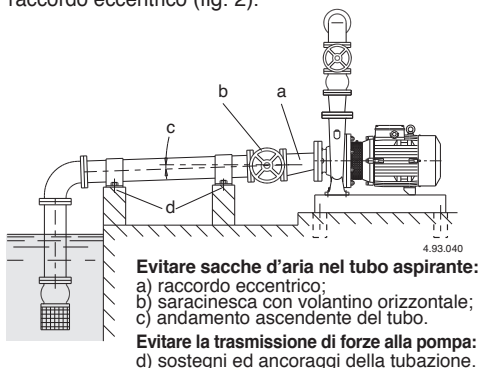


Fig. 2 Collegamento delle tubazioni.

Per il funzionamento in aspirazione inserire una **valvola di fondo con succhieruola** che deve risultare sempre immersa.

Con l'aspirazione da serbatoio di prima raccolta montare una **valvola di non ritorno**.

Con il funzionamento sotto battente inserire una saracinesca.

Per aumentare la pressione della rete di distribuzione osservare le prescrizioni locali.

Nella **tubazione di mandata** installare una saracinesca per regolare portata, prevalenza e potenza assorbita.

Installare un indicatore di pressione (manometro).

Quando il dislivello geodetico in mandata è maggiore di 15 m, tra pompa e saracinesca inserire una valvola di ritegno per proteggere la pompa da "colpi d'ariete".

## 5. Collegamento elettrico



Il collegamento elettrico deve essere eseguito da un elettricista qualificato nel rispetto delle prescrizioni locali.

**Seguire le norme di sicurezza.**

**Eeguire il collegamento a terra.** Collegare il conduttore di protezione al morsetto contrassegnato con il simbolo  $\oplus$ .

Confrontare la frequenza e la tensione di rete con i dati di targa e collegare i conduttori di alimentazione ai morsetti secondo il corrispondente schema riportato all'interno del coperchio della scatola morsetti.

**Con motori di potenza  $\geq 5,5$  kW evitare l'avviamento diretto. Prevedere un quadro con avviamento stella/triangolo o altro dispositivo di avviamento.**

**ATTENZIONE: non fare mai cadere una rondella o altre parti metalliche nel passaggio cavi interno tra scatola morsetti e statore.**

Se accade, smontare il motore e recuperare la parte caduta.

Installare un **dispositivo per la onnipolare di inserzione dalla rete** (interruttore per scollegare la pompa dall'alimentazione) con una distanza di apertura dei contatti di almeno 3 mm.

Con alimentazione trifase installare un adeguato salvamotore come da corrente di targa.

## 6. Avviamento

**ATTENZIONE: evitare assolutamente il funzionamento a secco, neanche per prova.** Avviare la pompa solo dopo averla riempita completamente di liquido.

Con la **pompa sopra il livello dell'acqua** da sollevare (funzionamento in aspirazione) riempire il tubo aspirante e la pompa attraverso l'apposito foro (fig. 3).

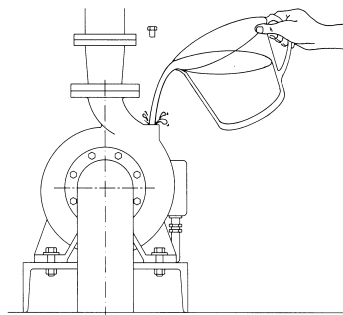


Fig. 3 Riempimento.

Con il **livello dell'acqua in aspirazione sopra la pompa** (funzionamento sotto battente) riempire la pompa aprendo lentamente e completamente la saracinesca nel tubo aspirante, tenendo aperta la saracinesca in mandata per fare uscire l'aria.

Controllare che l'albero giri a mano.

Per questo scopo le elettropompe più piccole hanno un intaglio per cacciavite sull'estremità dell'albero lato ventilazione.

**Verificare che il senso di rotazione** corrisponda a quello indicato dalla freccia sul corpo pompa; in caso contrario togliere l'alimentazione elettrica e invertire fra loro i collegamenti di due fasi.

Avviare la pompa con la saracinesca in mandata chiusa. Aprire poi lentamente la saracinesca in mandata regolando il punto di funzionamento entro i limiti indicati in targa.

Controllare che l'elettropompa lavori nel suo campo di prestazioni e che non venga superata la corrente assorbita indicata in targa. In caso contrario regolare la saracinesca, in mandata o l'intervento di eventuali pressostati.

## 7. Manutenzione

La tenuta meccanica non richiede manutenzione. Quando la pompa rimane inattiva, se esiste il pericolo di gelo, deve essere svuotata completamente (fig. 4).

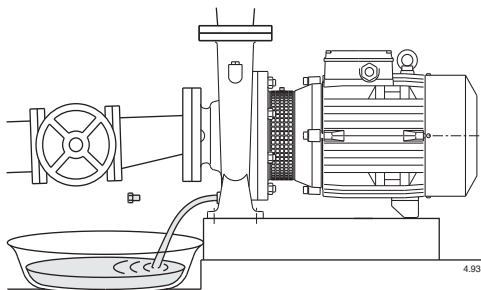


Fig. 4 Scarico.

Prima di rimettere in marcia il motore controllare che l'albero non sia bloccato da incrostazioni o altre cause e riempire completamente di liquido il corpo pompa.



**Prima di ogni intervento di manutenzione togliere l'alimentazione elettrica.**

(Solo la regolazione del premitreccia, cap. 7. e la lubrificazione, cap. 8., possono essere eseguite, con precauzione, con il motore in moto).

## 8. Pompe con tenuta a treccia

Al primo avviamento allentare leggermente il premitreccia in modo che la guarnizione venga decompressa.

Successivamente regolare il premitreccia fino ad

ottenere il normale gocciolamento indice di una regolare lubrificazione della tenuta.

La guarnizione a treccia deve essere sostituita quando le sue proprietà di tenuta sono sensibilmente diminuite.

Un pacco troppo compresso, indurito e secco causa l'usura dell'albero.

## 9. Lubrificazione cuscinetti

Fino alla grandezza 160 i motori hanno cuscinetti a lubrificazione permanente e non richiedono alcuna rilubrificazione.

Dalla grandezza 180 i motori sono dotati di ingrassatori. Una rilubrificazione ad intervalli regolari (circa 5000 h) è raccomandata solo per condizioni di funzionamento molto gravose, con alte temperature ambiente. Un eccesso di grasso è dannoso. Usare grasso a base di litio per alte temperature.

## 10. Smontaggio

Prima dello smontaggio chiudere le saracinesche in aspirazione e mandata e svuotare il corpo pompa.

Per lo smontaggio ed il rimontaggio osservare la costruzione sul disegno in sezione.

Con i piedi sotto il corpo pompa, togliendo i dadi (14.28), si estrae il motore completo con la girante senza rimuovere il corpo pompa dalla tubazione.

## 11. Ricambi

Nelle eventuali richieste di parti di ricambio precisare il numero di posizione nel disegno in sezione ed i dati di targa.

Impiegare cuscinetti con gioco C3 e grasso per elevate temperature.



**Eventuali pompe da ispezionare o riparare prima della spedizione o messa a disposizione devono essere svuotate e accuratamente pulite internamente ed esternamente.**

## 12. Smaltimento

Rispettare le leggi e norme locali vigenti per lo smaltimento differenziato dei rifiuti.

Con riserva di modifiche.

### 13. Ricerca guasti

**ATTENZIONE:** togliere la tensione di alimentazione prima di effettuare qualsiasi manovra.

Non far girare pompa e motore a secco nemmeno per un breve periodo.

Attenersi scrupolosamente alle nostre istruzioni per l'uso, se necessario rivolgersi ad un centro assistenza autorizzato.

INCONVENIENTI	PROBABILI CAUSE	POSSIBILI RIMEDI
1) Il motore non si avvia	<ul style="list-style-type: none"> <li>a) Alimentazione elettrica non idonea</li> <li>b) Collegamenti elettrici non corretti</li> <li>c) Intervento del dispositivo di protezione da sovraccarico del motore</li> <li>d) Fusibili bruciati o difettosi</li> <li>e) Albero bloccato</li> <li>f) Se le cause di cui sopra sono già state verificate, il motore potrebbe essere in avaria</li> </ul>	<ul style="list-style-type: none"> <li>a) Verificare che la frequenza e la tensione di rete sia idonea alle caratteristiche elettriche indicate in targhetta.</li> <li>b) Collegare correttamente il cavo di alimentazione alla morsetteria. Verificare che la protezione termica sia impostata correttamente (vedi dati sulla targhetta motore) e accertarsi che il collegamento del quadro elettrico a monte del motore sia stato eseguito in modo corretto.</li> <li>c) Controllare l'alimentazione elettrica e accertarsi che l'albero della pompa giri liberamente. Verificare che la taratura della protezione termica sia stata eseguita correttamente (vedi targhetta motore).</li> <li>d) Sostituire i fusibili, verificare l'alimentazione elettrica e quanto riportato in a) e c)</li> <li>e) Rimuovere le cause di bloccaggio come indicato in "Pompa bloccata"</li> <li>f) Riparare o sostituire il motore rivolgendosi ad un centro assistenza autorizzato</li> </ul>
2) Pompa bloccata	<ul style="list-style-type: none"> <li>a) Prolungati periodi di inattività con formazione di ossido all'interno della pompa</li> <li>b) Ingresso di corpi solidi nella girante della pompa</li> <li>c) Cuscinetti bloccati</li> </ul>	<ul style="list-style-type: none"> <li>a) Lo sbloccaggio delle elettropompe monoblocco di piccola taglia si può effettuare con un cacciavite agendo sull'apposito intaglio ricavato nella parte posteriore dell'albero. Per gruppi di dimensioni maggiori si può imprimere la rotazione direttamente dall'albero pompa o dal giunto (si ricorda ancora di togliere prima l'alimentazione elettrica) o rivolgersi ad un centro assistenza autorizzato</li> <li>b) Se si è in grado, smontare il corpo pompa e rimuovere i corpi solidi estranei all'interno della girante, se necessario rivolgersi ad un centro assistenza autorizzato</li> <li>c) Nel caso si siano danneggiati i cuscinetti, sostituirli o se necessario rivolgersi ad un centro assistenza autorizzato</li> </ul>
3) La pompa funziona ma non fornisce acqua	<ul style="list-style-type: none"> <li>a) Presenza di aria all'interno della pompa o della tubazione aspirante</li> <li>b) Possibile ingresso di aria da connessioni del tubo di aspirazione, dai tappi di scarico o riempimento della pompa oppure dalle guarnizioni del tubo in aspirazione</li> <li>c) Valvola di fondo otturata o tubo di aspirazione non completamente immerso nel liquido</li> <li>d) Filtro in aspirazione otturato</li> </ul>	<ul style="list-style-type: none"> <li>a) Sfiatare l'aria dalla pompa attraverso i tappi della pompa e/o operando sulla valvola di regolazione in mandata. Eseguire nuovamente le manovre di riempimento fino ad espellere tutta l'aria.</li> <li>b) Verificare quale particolare non è a tenuta e sigillare in modo più efficace la connessione</li> <li>c) Pulire o sostituire la valvola di fondo e impiegare un tubo di aspirazione idoneo all'applicazione</li> <li>d) Pulire il filtro, se necessario sostituirlo. Vedere anche punto 2b)</li> </ul>
4) Portata insufficiente	<ul style="list-style-type: none"> <li>a) Tubazioni ed accessori con diametro troppo piccolo che causano eccessive perdite di carico</li> <li>b) Presenza di depositi o corpi solidi nei passaggi interni della girante</li> <li>c) Girante deteriorata</li> <li>d) Rasamenti di girante e corpo pompa usurati</li> <li>e) Gas disciolti nell'acqua</li> <li>f) Viscosità eccessiva del liquido pompato (se di natura diversa dall'acqua)</li> <li>g) Senso di rotazione errato</li> <li>h) Altezza di aspirazione eccessiva rispetto alla capacità aspirante della pompa</li> <li>i) Eccessiva lunghezza del tubo di aspirazione</li> </ul>	<ul style="list-style-type: none"> <li>a) Usare tubi e accessori idonei all'impiego</li> <li>b) Pulire la girante ed installare un filtro in aspirazione per evitare l'ingresso di altri corpi solidi</li> <li>c) Sostituire la girante, se necessario rivolgersi ad un centro assistenza autorizzato</li> <li>d) Sostituire la girante e il corpo pompa</li> <li>e) Condurre delle manovre di apertura e chiusura attraverso la saracinesca in mandata al fine di eliminare i gas all'interno del corpo pompa. Se il problema persiste, rivolgersi ad un centro assistenza autorizzato</li> <li>f) La pompa non è idonea</li> <li>g) Invertire i collegamenti elettrici nella morsetteria o nel quadro elettrico</li> <li>h) Provare a chiudere parzialmente la saracinesca in mandata e/o diminuire il dislivello tra pompa e liquido in aspirazione</li> <li>i) Avvicinare la pompa al bacino di aspirazione in modo da usare una tubazione più corta. Se necessario, adottare una tubazione di aspirazione di diametro maggiore</li> </ul>
5) Rumore e vibrazioni della pompa	<ul style="list-style-type: none"> <li>a) Parte rotante sbilanciata</li> <li>b) Cuscinetti usurati</li> <li>c) Pompa e tubazioni non fissate saldamente</li> <li>d) Portata troppo elevata per il diametro della tubazione di mandata</li> <li>e) Funzionamento in cavitazione</li> <li>f) Alimentazione elettrica squilibrata</li> </ul>	<ul style="list-style-type: none"> <li>a) Verificare che corpi solidi non ostruiscano la girante</li> <li>b) Sostituire i cuscinetti</li> <li>c) Ancorare adeguatamente le tubazioni di aspirazione e mandata</li> <li>d) Usare diametri superiori o ridurre la portata della pompa</li> <li>e) Ridurre la portata agendo sulla saracinesca in mandata e/o impiegare tubi con diametro interno maggiore. Vedere anche il punto 4h)</li> <li>f) Verificare che la tensione di rete sia idonea</li> </ul>
6) Perdita dalla tenuta meccanica	<ul style="list-style-type: none"> <li>a) La tenuta meccanica ha funzionato a secco o si è incollata</li> <li>b) Tenuta meccanica rigata per la presenza di parti abrasive nel liquido pompato</li> <li>c) Tenuta meccanica non idonea al tipo di applicazione</li> <li>d) Leggero gocciolamento iniziale durante il riempimento o al primo avviamento</li> </ul>	<ul style="list-style-type: none"> <li>Nei casi a), b) e c), sostituire la tenuta, se necessario rivolgersi ad un centro assistenza autorizzato</li> <li>a) Accertarsi che il corpo pompa (e il tubo di aspirazione se la pompa non è autoadescante) siano riempiti di liquido e che tutta l'aria sia stata evacuata. Vedere anche il punto 5e)</li> <li>b) Installare un filtro in aspirazione e impiegare una tenuta adatta alle caratteristiche del liquido da pompare</li> <li>c) Scegliere una tenuta con caratteristiche idonee al tipo di impiego</li> <li>d) Aspettare che la tenuta si assetti con la rotazione dell'albero. Se il problema persiste, vedere i punti 6a), 6b) o 6c) oppure rivolgersi ad un centro assistenza autorizzato</li> </ul>

Close coupled centrifugal single-stage pumps, **with flanged connections** (sizes EN 733)

# NM, NMS, NM4, NMS4

## OPERATING INSTRUCTIONS

### SAFETY

Read these instructions carefully before installing or using the device.

The assembler and final user must carefully comply with all applicable standards and laws, including local regulations. The manufacturer declines any liability in the event of damage due to improper use or use under conditions other than those indicated on the serial plate and in these instructions. The device has been built in conformity with the current European Community laws.

### Symbol used:



This symbol indicates **high voltage hazard**. It draws attention to components or procedures that could represent a potential danger to the health and welfare of the operator.



This symbol is used to draw the operator's attention to situations of potential danger for people or for operations that could cause damage to the product.

### Example plate pump

Example plate pump

		11
MONTORSO VICENZA Made in Italy		
1	NM 50/16B/A	0705158995
2	Q min/max 15/30 m <sup>3</sup> /h	
3	H max/min 31/20 m	
4	5,5kW (7,5Hp)	
	n 2900/min	8
	S1 49kg	9
	XYXYRRY	13
		14

Example plate motor

		11
MONTORSO VICENZA Made in Italy		
4	5,5kW (7,5Hp)	0705158995
5	400Δ/690Y V3-50Hz	10,8 / 6,2 A
6	n 2900/min	S1 I.c.l. F
7		
8	V	% cosφ
9	400	100 0,84 87,5
10	400	75 0,78 88,1
15	400	50 0,67 87,4
16		92kg
17		IP 54
18	IEC 60034-1	IE2-87
		20

## 1. Operating conditions

### Standard construction

- For clean liquids, without abrasives, non-explosive, non-aggressive for the pump materials, with a maximum temperature of 90°C.
- Maximum permissible working pressure up to 10 bar.
- Installation in well ventilated location protected from the weather with a maximum ambient temperature of 40°C.

The electric data marked on the label are referred to the nominal power of the motor.

Rated motor power

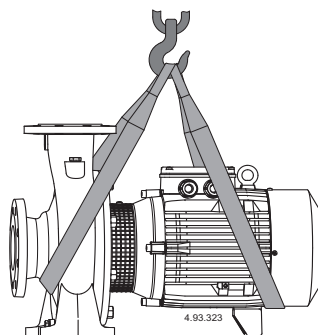
NM(S) (2900 1/min) up to	kW:	2,2	7,5	30	75
NM(S)4 (1450 1/min) up to	kW:	7,5	30	75	
Sound pressure dB (A)	max:	70	80	85	90
Starts per hour	max:	60	40	20	10

## 2. Transportation



The safe movement of the equipment is on the user responsibility and any lifting operation must be carried out by a suitably trained and qualified personnel.

Raise the pump-motor unit slowly (fig.1), making sure it does not move from side to side in an uncontrolled way, to avoid the risk of imbalance and tipping up.



(fig. 1)

## 3. Installation

These pumps must be installed with the rotor axis horizontal and feet downwards.

Place the pump as close as possible to the suction source (with consideration given to the NPSH value). Provide space around the pump for motor ventilation, to allow for checking of shaft rotation, for filling and draining the pump and to allow for collection of the liquid to be removed.

## 4. Pipes

The inside diameter of the pipe-work depends on the desired flow.

Provide a diameter assuring a liquid flow not greater than 1.5 m/s for suction and 3 m/s for delivery.

The pipe diameters must never be smaller than the pump connections.

Ensure the inside of pipes are clean before connection.

Secure all pipes to rests and connect them so that they are not under stress, and do not transmit vibration or flexing strain to the pump.

The **suction pipe** must be perfectly airtight and be led upwards in order to avoid air pockets.

Use an eccentric transition piece to join the suction connection with a horizontal pipe of larger diameter (fig. 2).

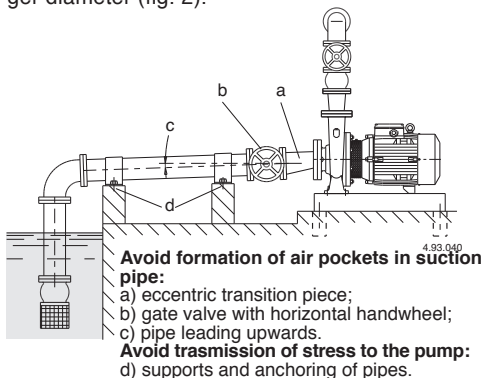


Fig. 2 Connection of pipes.

For suction lift operation fit a **foot valve with strainer** which must always remain immersed.  
 For suction from a storage tank fit a **check valve**.

For positive suction head operation fit a gate valve.

Follow local specifications if increasing network pressure.

Fit a gate valve into the **delivery pipe** to adjust delivery, head, and absorbed power. Install a pressure gauge.

With a geodetic head outlet over 15 m fit a check valve between the pump and the gate valve in order to protect the pump from water hammering.

## 5. Electrical connection



Electrical connection must be carried out only by a qualified electrician and in accordance with local regulations.

**Follow all safety standards.**

**The unit must be properly earthed (grounded).**

Connect the earthing (grounding) conductor to the terminal with the  $\perp$  marking.

Compare the frequency and mains voltage with the name-plate data and connect the supply conductors to the terminals in accordance with the appropriate diagram inside the terminal box cover.

**With motor power rating  $\geq 5,5$  kW, avoid direct starting.**

**Provide a control panel with star-delta starting or an other starting device.**

**ATTENTION: never allow washers or other metal parts to fall into the internal cable opening between the terminal box and stator.**

If this occurs, dismantle the motor to recover the object which has fallen inside.

Install a **device for disconnection from the mains** (switch) with a contact separation of at least 3 mm on all poles.

With three-phase motor provide an overload-protection device in line with the nameplate current (fig. 3).

## 6. Starting

**ATTENTION: never run the pump dry - not even for a short trial run.**

Start the pump after filling it completely with liquid.

**When the pump is located above the water level** (suction lift operation) fill the suction pipe and the pump through the priming hole.

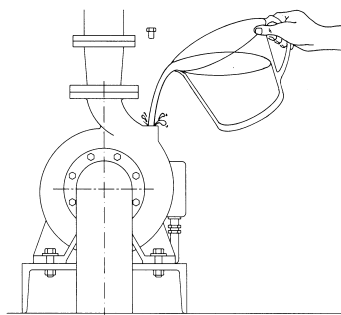


Fig. 3 Filling.

**When the liquid level on the suction side is above the pump** (inflow under positive suction head), fill the pump by opening the suction gate valve slowly and completely, keeping the delivery gate valve open to release the air.

Check that the shaft turns by hand.

For this purpose the smaller pumps have a screwdriver notch on the ventilation side of the shaft end.

**Check that the direction of rotation** is as shown by the arrow on the pump casing, otherwise disconnect electrical power and reverse the connections of two phases.

Switch on the pump with the delivery gate valve closed.

Slowly open the discharge valve to obtain the required pump duty point within the field of performance shown on the name-plate.

Check that the pump works within its field of performance, and that the absorbed current shown on the name-plate is not exceeded.

Otherwise adjust the delivery gate valve or the setting of any pressure switches.

## 7. Maintenance

The mechanical seal does not require any maintenance.

When the pump is not used, empty it completely if freezing may be expected (fig. 4).

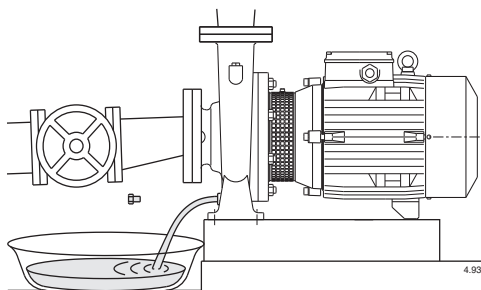


Fig. 4 Draining.

Before restarting the unit, check that the shaft is not jammed and fill the pump casing completely with liquid.



**Disconnect electrical power before any servicing operation.**

(Only adjustment of the stuffing box, section 7., and lubrication procedure, section 8., may be performed, with caution, while motor is running).

The packed gland must be replaced when its sealing properties have considerably decreased. A compressed, hardened and dry packing causes the shaft to wear.

## 9. Bearings lubrication

Up to frame size 160 the motors have prelubricated bearings and they do not require any relubrication.

From frame size 180 the motors have grease nipples. A relubrication at regular intervals (about 5000 h) is recommended only in heavy working conditions, with high ambient temperatures. An excess of grease is harmful. Use lithium base grease for high temperatures.

## 10. Dismantling

Close the suction and delivery gate valves and drain the pump casing before dismantling the pump.

For dismantling and re-assembly see construction in the cross section drawing.

With the feet under the pump casing (back pull-out design), by removing the nuts (14.28) the motor can be removed complete with impeller, without removing the pump casing and pipe-work.

## 11. Spare parts

When ordering spare parts, please quote data stamped on the name-plate and the position number of each spare part required in accordance with the cross section drawing.

Use bearings with C3 clearance and grease for high temperatures.



**Any pumps that require inspection/repair must be drained and carefully cleaned inside and outside before dispatch/submission.**

## 8. Pumps with packing seal

First loosen the gland slightly so that the seal is decompressed. Then adjust the gland, leaving a regular leakage-drip, which indicates proper lubrication.

## 12. Disposal

Observe the local regulations and codes in force regarding sorted waste disposal.

Changes reserved.



### 13. Troubleshooting

**WARNING:** Turn off the power supply before performing any operations.  
 Do not allow the pump or engine to run when dry even for a short period  
 Strictly follow the user instructions and if necessary contact an authorised service centre

PROBLEM	PROBABLE CAUSES	POSSIBLE REMEDIES
1) The engine does not start	1a) Unsuitable power supply 1b) Incorrect electrical connections 1c) Engine overload protective device cuts in. 1d) Blown or defective fuses 1e) Shaft blocked 1f) If the above causes have already been checked, the engine may be malfunctioning	1a) Check that the mains frequency and voltage correspond to the electrical characteristics shown on the indicator plate 1b) Connect the power supply cable to the terminal board correctly. Check that the thermal overload protection is set correctly (see data on the engine indicator plate) and make sure that the fuseboard upline of the engine has been properly connected 1c) Check the power supply and make sure that the pump shaft is turning freely. Check that the thermal overload protection has been set correctly (see engine indicator plate) 1d) Replace the fuses, check the electric power supply and points a) and c) 1e) Remove the cause of blockage as indicated in the "Blocked pump" instruction booklet 1f) Repair or replace the engine by applying to an authorised service centre
2) Pump blocked	2a) Prolonged periods of inactivity with formation of rust inside the pump 2b) Presence of solid bodies in the pump rotor 2c) Bearings blocked	2a) The electric pump and small size motor-cylinder blocks can be unblocked by using a screw driver to turn the relevant notch on the back of the shaft. For bigger units rotation may be started directly from the pump shaft or from the joint (remember to turn off the electricity supply first) or contact an authorised service centre 2b) If possible, dismantle the pump casing and remove any solid foreign bodies inside the rotor, if necessary contact an authorised service centre 2c) If the bearings are damaged replace them or if necessary contact an authorised service centre
3) The pump functions but no water comes out	3a) Presence of air inside the pump or suction tube 3b) Possible infiltration of air from suction tube connections, drain plugs or filling of pump or from the gaskets of the suction pipe 3c) Foot valve blocked or suction pipe not fully immersed in liquid 3d) Suction filter blocked	3a) Release the air from the pump using the pump plugs and/or using the delivery control valve. Repeat the filling operations until all air has been expelled 3b) Check which part is not tight and seal the connection adequately 3c) Clean or replace the bottom valve and use a suction pipe suitable for the application 3d) Clean the filter, if necessary, replace it. See point 2b) also.
4) Insufficient flow	4a) Pipes and accessories with diameter too small causing excessive loss of head 4b) Presence of deposits or solid bodies in the internal passages of the rotor 4c) Rotor deteriorated 4d) Worn rotor and pump case 4e) Gases dissolved in the water 4f) Excessive viscosity of the liquid pumped (if other than water) 4g) Incorrect direction of rotation 4h) Suction head excessive in relation to the suction capacity of pump 4i) Suction pipe too long	4a) Use pipes and accessories suitable for the specific application 4b) Clean the rotor and install a suction filter to prevent other foreign bodies from entering 4c) Replace the rotor, if necessary, contact an authorised service centre 4d) Replace the rotor and the pump casing 4e) Perform the opening and closing manoeuvres through the feeder gate to eliminate the gas inside the pump casing. If the problem persists, contact an authorised service centre 4f) The pump is unsuitable 4g) Invert the electrical connections on the terminal board or control panel 4h) Try to close the feeder gate partially and/or reduce the difference in level of the pump and the liquid being aspirated 4i) Bring the pump closer to the suction tank so as to use a shorter pipe. If necessary use a pipe of a wider diameter
5) Noise and vibrations from the pump	5a) Rotating part unbalanced 5b) Worn bearings 5c) Pump and pipes not firmly attached 5d) Flow too strong for the diameter of the delivery pipe 5e) Functioning in cavitation 5f) Unbalanced power supply	5a) Check that no solid bodies are obstructing the rotor 5b) Replace the bearings 5c) Anchor the delivery and suction piping as needed 5d) Use bigger diameters or reduce the pump flow 5e) Reduce the flow by adjusting the feeder gate and/or using pipes with a bigger internal diameter. See point 4h) too 5f) Check that the mains voltage is right
6) Leakage from the mechanical seal	6a) The mechanical seal has functioned when dry or has stuck 6b) Mechanical seal scored by presence of abrasive parts in the liquid pumped 6c) Mechanical seal unsuitable for the type of application 6d) Slight initial drip during filling or on first start-up	In cases 6a), 6b) and 6c), replace the seal, if necessary contact an authorised service centre 6a) Make sure that the pump casing (and the suction pipe if the pump is not self-priming) are full of liquid and that all the air has been expelled. See point 5 e) too. 6b) Install a suction filter and use a seal suited to the characteristics of the liquid being pumped. 6c) Choose a seal with characteristics suitable for the specific application 6d) Wait for the seal to adjust to the rotation of the shaft. If the problem persists, see points 6a), 6b) or 6c) or contact an authorised service centre.

Einstufige Kreiselpumpen in Blockbauweise, **mit Flanschen** (Baugrößen EN 733)

# NM, NMS, NM4, NMS4

## BETRIEBSANLEITUNG

### Sicherheitshinweis

**Lesen Sie diese Anleitung sorgfältig, bevor Sie das Gerät anschließen und benutzen.**

Sowohl der Installateur als auch der Anwender müssen die Sicherheitsrichtlinien und technischen Regeln unbedingt beachten.

Der Hersteller lehnt alle Ansprüche aus Schäden ab, die aufgrund fehlerhaftem Einbau oder falscher Anwendung entstehen. Die Hinweise in dieser Anleitung und die technischen Angaben auf dem Typenschild des Gerätes müssen unbedingt beachtet werden. Diese Pumpen wurde unter Zugrundelegung der europäischen Richtlinien und des Konformitätsgesetzes hergestellt.

### Verwendete Symbole:



Dieses Symbol weist auf eine **Hochspannungsgefahr** hin. Man sollte auf Komponenten oder Arbeitsschritte achten, die eine potentielle Gefahr für die körperliche Unversehrtheit des Bedieners darstellen.



Dieses Symbol wird benutzt, um die Aufmerksamkeit des Bedieners auf Situationen potentieller Gefahr für Personen oder Arbeitsschritte, die Schäden am Produkt verursachen könnten, zu lenken.

### Beispiel Platte Pumpe

Beispiel Typenschild der Pumpe

		11
1	NM 50/16B/A	0705158995
2	Q min/max 15/30 m <sup>3</sup> /h	12
3	H max/min 31/20 m	
4	5,5kW (7,5Hp)	
	n 2900/min	8
	S1 49kg	9
	XYXYRRY	13
		14

Beispiel Typenschild des Motors

		11
4	5,5kW (7,5Hp)	0705158995
5	400/690Y V3-50Hz	10,8 / 6,2 A
6	n 2900/min	S1 I.c.l. F
7	V % cosφ η	
8	400 100 0,84 87,5	92kg
9	400 75 0,78 88,1	IP 54
10	400 50 0,67 87,4	19
15	IEC 60034-1	20
16		
17		
18		

## 1. Anwendungsbereich

### Standardausführung

- Für reine, nicht-explosive Flüssigkeiten ohne abrasive Bestandteile, die die Pumpenbaustoffe nicht angreifen.  
Mediumstemperatur bis 90 °C.
- Höchstzulässiger Pumpenenddruck: 10 bar.
- Einsatz nur in gut belüfteten und gegen Witterungseinflüsse geschützten Räumen. Raumtemperatur bis 40 °C.

Die elektrischen Daten auf dem Typenschild beziehen sich auf die Nennleistung des Motors.

Motornennleistung

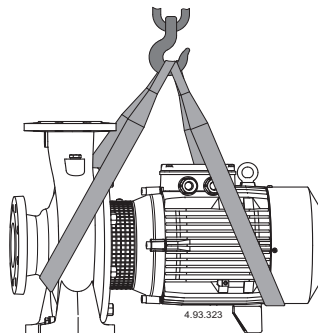
NM(S) (2900 1/min) fino a	kW:	2,2	7,5	30	75
NM(S)4 (1450 1/min) fino a	kW:	7,5	30	75	
Schalldruck dB (A)	max:	70	80	85	90
Starts pro Stunde	max:	60	40	20	10

## 2. Transport



Für den sicheren Transport der Ausrüstung ist der Betreiber verantwortlich. Jeder Hebe- und Transportvorgang darf nur von eingewiesenem Fachpersonal ausgeführt werden.

Die Pumpen-Motor-Einheit (**Abb. 1**) langsam anheben und unkontrollierte Schwindungen vermeiden: Kippgefahr.



(Abb. 1)

## 3. Einbau

Diese Pumpen sind mit waagerechter Wellenlage und Befestigung unten aufzustellen. Die Pumpe soll so nah wie möglich an der Saugquelle aufgestellt werden (NPSH- Wert berücksichtigen).

Freiraum für die Motorlüftung, für die Kontrolle der Wellendrehung, für das Auffüllen bzw. Entleeren der Pumpe und die Sammelmöglichkeit der zu beseitigenden Flüssigkeit vorsehen.

## 4. Rohrleitungen

Der Innendurchmesser (Nennweite) der Rohrleitungen ist vom Förderstrom abhängig.

Die Strömungsgeschwindigkeit soll in der Saugleitung 1,5 m/s und in der Druckleitung 3 m/s nicht übersteigen.

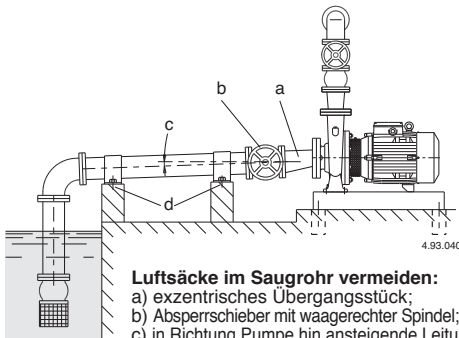
Keinesfalls Rohrweiten kleiner als die der Pumpenstutzen wählen.

Bevor die Rohrleitungen an die Pumpe angeschlossen werden, muß man sich vergewissern, daß sie sauber sind.

Die Rohrleitungen sind mit Rohrschellen abzufangen und spannungsfrei an die Pumpe anzuschließen.

Die **Saugleitung** muß unbedingt dicht sein. Sie soll aufsteigend verlegt werden, um Luftsackbildung zu vermeiden.

Für die Verbindung von Saugstutzen und waagerechter Leitung mit größerem Durchmesser ein exzentrisches Übergangsstück verwenden (Abb. 2).



**Luftsäcke im Saugrohr vermeiden:**  
 a) exzentrisches Übergangsstück;  
 b) Absperrschieber mit waagerechter Spindel;  
 c) in Richtung Pumpe hin ansteigende Leitung  
**Kraftübertragungen auf die Pumpe vermeiden:**  
 d) Leitungsstützen und -verankerungen.

Abb. 2 Anschluß der Rohrleitungen.

Bei Saugbetrieb für Oberflächen- oder Grundwasser ist ein **Fußventil mit Saugkorb** zu montieren. Dieses soll immer unter dem niedrigsten Wasserspiegel bleiben.

Bei Saugbetrieb mit Wasservorratsspeicher ist ein **Rückschlagventil** zu montieren.

Bei Zulaufbetrieb ist ein Absperrschieber in der Zulaufleitung zu montieren.

Bei Einsatz der Pumpen zur Druckerhöhung des Wassernetzes örtliche Vorschriften beachten.

Zum Einstellen des gewünschten Förderstroms bzw. der Leistungsaufnahme ist in der **Druckleitung** ein Schieber einzubauen. Druckmeßgerät (Manometer) einbauen.

Bei Druckhöhen über 15 m ist zwischen Pumpe und Schieber eine Rückschlagklappe einzubauen, um die Pumpe vor möglichen Wasserschlägen zu schützen.

## 5. Elektrischer Anschluß



Der elektrische Anschluß ist von Fachpersonal unter Beachtung der örtlichen Vorschriften auszuführen.

**Sicherheitsvorschriften befolgen.**

**Schutzleiter an die Erdungsklemme**  
 ± anschließen.

Netzspannung und -frequenz mit den Angaben auf dem Typenschild vergleichen und Speiseleiter gemäß dem Schaltbild im Klemmenkastendeckel anschließen.

**Mit Motorleistung  $\geq 5,5$  kW, Direktanlauf vermeiden.**

**Schaltkasten mit Stern-Dreieck-Anlauf oder eine andere Anlaßeinrichtung vorsehen.**

**ACHTUNG! Keine Scheibe oder andere metallische Gegenstände in den internen Leitungsdurchgang zwischen Klemmenkasten und Stator fallen lassen.** Andernfalls Motor demontieren und Gegenstand beseitigen.

Es ist eine **Vorrichtung zur Abschaltung jeder Phase vom Netz** (Schalter) mit einem Öffnungsabstand der Kontakte von mindestens 3 mm zu installieren.

Bei Dreiphasen-Drehstrommotoren ist ein Motorschutzschalter gemäß der Stromaufnahme laut Fabrikschild vorzusehen.

## 6. Inbetriebnahme

**ACHTUNG: Die Pumpe darf nicht ohne Flüssigkeitsfüllung, auch nicht probeweise, betrieben werden.**

Vor der Inbetriebnahme muß die Pumpe mit dem Fördermedium vollständig aufgefüllt werden.

Bei Installation der **Pumpe über dem Wasserspiegel** (Saugbetrieb) ist die Saugleitung und die Pumpe durch den Entlüftungsanschluß zu füllen (Abb. 3).

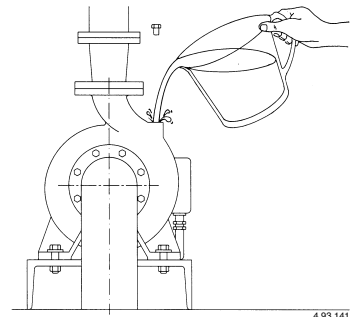


Fig. 3 Auffüllung.

Wenn der **Wasserspiegel auf der Saugseite oberhalb der Pumpe** ist (Zulaufbetrieb) Absperrschieber in der Zulaufleitung langsam und vollständig öffnen um die Pumpe zu füllen. Dabei Schieber in der Druckleitung öffnen, damit die Luft entweichen kann.

Nachprüfen, ob sich die Welle von Hand drehen läßt. Dafür haben die kleineren Pumpen eine Kerbe für Schraubenzieher am Wellenende auf der Lüftungsseite.

**Die Drehrichtung prüfen**, die durch einen Pfeil auf dem Pumpengehäuse gekennzeichnet ist.

Bei falscher Drehrichtung, Motor abschalten und zwei beliebige Phasen-Anschlüsse im Motorklemmenkasten vertauschen.

Pumpe bei geschlossenem druckseitigem Absperrschieber einschalten. Dann Absperrschieber langsam öffnen und auf Betriebspunkt einstellen. Grenzwerte auf dem Typenschild beachten. Die Pumpe soll mit den auf dem Fabrikschild angegebenen Betriebsdaten eingesetzt werden. Pumpenenddruck und Stromaufnahme mit den Werten laut Fabrikschild vergleichen, ggf. Absperrschieber in der Druckleitung oder Druckwächter einstellen.

## 7. Wartung

Die Gleitringdichtung bedarf keiner Wartung. Bei Frostgefahr abgestellte Pumpen vollständig entleeren (Abb. 4).

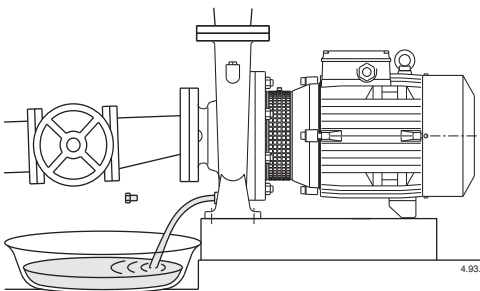


Fig. 4 Auffüllung.

Vor Wiederinbetriebnahme ist zu kontrollieren, ob die Pumpe durch Verunreinigungen

blockiert worden ist. Pumpe wieder mit dem Fördermedium vollständig auffüllen.



**Alle Arbeiten am Aggregat nur bei abgeschalteter Stromzufuhr durchführen.** (Nur die Einstellung der Stopfbuchsenbrille **Kap. 7.** und die Schmierung **Kap. 8.** kann, mit Vorsicht, bei laufendem Motor ausgeführt werden).

## 8. Pumpen mit Packungsdichtung

Bei Inbetriebnahme, bei leicht angezogener Stopfbuchsbrille, muß anfangs eine starke Leckage auftreten.

Danach sind die Muttern der Stopfbuchsbrille gleichmäßig auf beiden Seiten anzuziehen, bis die Stopfbuchse normal tropft.

Sollte die Stopfbuchse völlig abdichten sind die Muttern zu lockern. Sonst wird die Welle beschädigt.

Wenn die Packung zu sehr zusammengedrückt und nicht mehr verstellbar ist, muß sie erneuert werden.

## 9. Lagerschmierung

Bis Baugröße 160 sind die Motorlager dauergeschmiert und benötigen keine Nachschmierung.

Ab Baugröße 180 sind die Motoren mit Schmier nipples ausgerüstet. Eine Nachschmierung in regelmäßigen Zeitabständen (etwa 5000 h) ist nur bei anspruchsvollen Betriebsbedingungen, bei hohen Raumtemperaturen zu empfehlen. Übermäßige Schmierfettmenge ist nachteilig. Lithium-basis Fett für hohe Temperaturen verwenden.

## 10. Demontage

Vor Demontage Absperrorgane vor und hinter dem Aggregat schließen und Pumpe entleeren.

Demontage und Montage unter Zuhilfenahme des Schnittbildes durchführen.

Mit den Füßen am Pumpengehäuse, nach Lösen der Sechskantmutter (14.28) kann der Motor mit dem Laufrad abgebaut werden; das Pumpengehäuse kann in der Rohrleitung verbleiben.

## 11. Ersatzteile

Bei eventueller Ersatzteil-Bestellung bitte Positionsnummer nach Schnittbild und Daten auf dem Fabrikschild angeben.

Lager mit Spiel C3 und Fett für hohe Betriebstemperaturen verwenden.



**Wenn Pumpen zu inspektionieren oder reparieren sind, müssen diese vor Versand/Bereitstellung entleert sowie außen und innen sorgfältig gereinigt werden.**

## 12. Entsorgung

Beachten Sie die geltenden Vorschriften und Gesetze zur getrennten Abfall-entsorgung.

Änderungen vorbehalten.

### 13. Fehlerbehebung

**WARNUNG:** Vor jeglichen Arbeiten an der Pumpe oder dem Motor, unbedingt Stromversorgung abschalten! Die Pumpe darf nicht, (auch nicht kurzzeitig) ohne Fördermedium betrieben werden. Die Bedienungsanleitung ist genau zu beachten. Falls erforderlich einen autorisierten Servicepartner hinzuziehen.

Fehler	Mögliche Ursachen	Mögliche Fehlerbeseitigung
1) Der Motor startet nicht	1a) Falsche Spannungsversorgung. 1b) Falscher elektrischer Anschluss. 1c) Motorschutzeinrichtung (Schutzschalter) hat ausgelöst. 1d) Sicherungen defekt oder ausgelöst. 1e) Welle blockiert. 1f) Falls alle zuvor genannten Möglichkeiten überprüft wurden, liegt evtl. ein defekt des Motors vor.	1a) Prüfen Sie die vorhandene Spannung und Frequenz auf Übereinstimmung mit den Daten auf dem Typenschild des Motors. 1b) Anschluss der Stromversorgung überprüfen und ggf. korrigieren. Prüfen, ob der Schutzschalter richtig eingestellt ist (Daten auf Typenschild beachten). Die Verbindungen des Motorkabels zum Schaltschrank auf korrekten Anschluss überprüfen. 1c) Spannungsversorgung überprüfen. Prüfen, ob die Motorwelle sich leicht drehen lässt. Den Motorschutzschalter auf korrekte Einstellung überprüfen (Bitte beachten Sie hierzu die Daten auf dem Typenschild des Motors). 1d) Sicherungen austauschen, Spannungsversorgung sowie Punkte a) + c) prüfen. 1e) Ursache für das Blockieren beseitigen wie unter Pos. 2) "Pumpe blockiert" beschrieben. 1f) Austausch oder Reparatur des Motors durch einen autorisierten Servicepartner.
2) Pumpe blockiert	2a) Nach längerem Stillstand blockieren Ablagerungen das Laufrad der Pumpe. 2b) Feststoffe in der Pumpenkammer blockieren die Läuferinheit. 2c) Lager fest.	2a) Pumpen mit kleineren Elektromotoren lassen sich mit einem Schraubendreher am Lüfterrad durchdrehen und somit die Blockage beheben. Größere Maschinen können direkt an der Welle oder der Kupplung freigedreht werden. (Unbedingt zuerst Spannungsversorgung zur Abschalten). Gegebenenfalls einen autorisierten Servicepartner hinzuziehen. 2b) Falls möglich, Pumpengehäuse demontieren und Festkörper entfernen. Gegebenenfalls einen autorisierten Servicepartner hinzuziehen. 2c) Defekte Lager ersetzen. Gegebenenfalls einen autorisierten Servicepartner hinzuziehen.
3) Die Pumpe läuft, jedoch wird kein Wasser gefördert	3a) Luft in der Pumpenkammer oder in der Saugleitung. 3b) Lufteintritt an der Saugleitung oder den Befüll-, Entleerungsschrauben oder Dichtungen der saugseitigen Verrohrung. 3c) Fußventil blockiert oder Saugleitung nicht vollständig eingetaucht. 3d) Saugseitiger Filter verstopft.	3a) Pumpenkammer vollständig über Entlüftungsschrauben und Absperrarmaturen entlüften. Befüllung wiederholen, bis die Entlüftung vollständig abgeschlossen ist. 3b) Undichte Stelle suchen und vollständig abdichten, oder Saugleitung ersetzen. 3c) Fußventil reinigen oder ersetzen. Saugleitung an die Förderleistung der Pumpe anpassen. 3d) Filter reinigen oder falls erforderlich ersetzen. Siehe auch Punkt 2b).
4) Zu geringe	4a) Verrohrung und Armaturen mit zu kleiner Nennweite verursachen zu große Verluste. 4b) Feststoffe oder Ablagerungen im Laufrad oder Pumpengehäuse. 4c) Laufrad defekt. 4d) Verschleiß an Laufrad und/oder Gehäuse. 4e) Zu hoher Luftanteil im Wasser. 4f) Erhöhte Viskosität des Fördermediums. 4g) Falsche Drehrichtung. 4h) Tatsächliche Saughöhe übersteigt die maximale Saughöhe der Pumpe. 4i) Saugleitung zu lang.	4a) Verwenden Sie Verrohrung und Armaturen entsprechend Ihrer Anwendung. 4b) Pumpe reinigen, Feststoffe entfernen. Gegebenenfalls saugseitigen Filter installieren, um das Eindringen weiterer Verschmutzung zu verhindern. 4c) Laufrad ersetzen, evtl. einen autorisierten Servicepartner hinzuziehen. 4d) Laufrad und Pumpengehäuse ersetzen. 4e) Druckseitiges Absperrventils wiederholt öffnen und schließen bis sich keine Luft im Pumpengehäuse befindet. Falls das Problem weiter besteht ziehen sie einen autorisierten Servicepartner hinzu. 4f) Pumpe kann nicht verwendet werden, autorisierten Servicepartner hinzuziehen. 4g) Elektrischen Anschluss überprüfen und Verdrahtung korrigieren. 4h) Druckseitiges Absperrventil teilweise schließen oder Saughöhe verringern. Gegebenenfalls einen autorisierten Servicepartner hinzuziehen. 4i) Länge der Saugleitung verringern, Pumpe näher an den Zulaufank bringen. Eventuell Saugleitung mit größerem Querschnitt verwenden.
5) Ungewöhnliche Geräusche und Vibration der	5a) Unwucht der Läuferinheit. 5b) Motolager defekt. 5c) Pumpe und Rohrleitung nicht fixiert. 5d) Fördermenge zu groß für die vorhandene Rohrleitung. 5e) Kavitation. 5f) Fehler der Spannungsversorgung.	5a) Prüfen, ob sich Feststoffe im Laufrad befinden. 5b) Lager ersetzen. 5c) Pumpe und Rohrleitung fixieren. 5d) Leitungen mit größerem Durchmesser verwenden oder Durchfluß verringern. 5e) Durch druckseitiges eindrosseln, Fördermenge reduzieren und / oder saugseitige Rohrleitung mit größerem Querschnitt verwenden. Siehe auch Punkt 4h). 5f) Überprüfen der Spannungsversorgung (Siehe Typenschild des Motors). Im Falle von 6a), 6b) und 6c), Wellenabdichtung ersetzen Gegebenenfalls einen autorisierten Servicepartner hinzuziehen.
6) Undichtigkeit an der Wellenabdichtung. Fördermenge Pumpe	6a) Defekt infolge von Trockenlauf oder verkleben der Gleitflächen. 6b) Gleitflächen durch abrasive Partikel defekt, Riefenbilden, Einlaufspuren. 6c) Falsche Gleitringdichtung für die vorliegende Anwendung gewählt. 6d) Tropfenbildung an der Wellenabdichtung beim Befüllen der Pumpe. Zu geringer Leitungsquerschnitt.	6a) Sicherstellen, dass die Pumpe (bei Normalsaugenden Pumpen auch die Saugleitung) vollständig gefüllt und entlüftet ist. Siehe auch Punkt 5 e). 6b) Saugseitigen Filter installieren und ggf. Auswahl einer speziellen Wellenabdichtung für das Fördermedium 6c) Auswahl einer Abdichtung für die vorhandene Anwendung 6d) Warten bis sich die Dichtung beim Start ausgerichtet hat. Falls das Problem weiter besteht siehe Punkt 6a), 6b) oder 6c) oder kontaktieren Sie Ihren Servicepartner

Pompes centrifuges à un étage monobloc, avec orifices bridés (modèles EN 733)

# NM, NMS, NM4, NMS4

## INSTRUCTIONS POUR L'UTILISATION

### SECURITE

Lire attentivement ces instructions avant l'installation et l'utilisation de l'appareil.

L'assembleur et l'utilisateur final doivent soigneusement respecter toutes les normes et lois en vigueur, y compris les règlements locaux.

Le fabricant décline toute responsabilité en cas de dommages en raison d'utilisation incorrecte ou dans des conditions autres que celles indiquées sur la plaque de série et dans les présentes instructions.

L'appareil a été construit conformément aux lois Communautaires Européennes actuelles.

### Symboles utilisés:



Ce symbole indique un danger de haute tension. Attention aux composants ou aux opérations qui pourraient présenter un danger potentiel pour l'intégrité physique de l'opérateur.



Ce symbole est utilisé pour attirer l'attention de l'opérateur face à des situations de danger potentiel pour les personnes ou dans le cas d'opérations qui pourraient entraîner un endommagement du produit.

### Exemple de plaque pompe

Exemple de plaque pompe

		11
<b>NM 50/16B/A</b> 0705158995		12
1 Q min/max 15/30 m <sup>3</sup> /h		13
2 H max/min 31/20 m		14
3 5,5kW (7,5Hp)		
4	n 2900/min	8
	S1 49kg	9
	XYXYRRY	13

Exemple de plaque moteur

		11
<b>5,5kW (7,5Hp)</b> 0705158995		12
4 400Δ/690Y V3-50Hz 10,8 / 6,2 A		13
5 n 2900/min S1 l.d. F		14
6	V % c95g η	15
7 400 100 0,84 87,5		16
8 400 75 0,78 88,1	92kg	17
9 400 50 0,67 87,4	IP 54	18
10 IEC 60034-1	IE2-87	19
		20

## 1. Utilisations

### Exécution normale

- Pour liquides propres, sans particules abrasives, non explosifs, non agressifs pour les matériaux de la pompe, avec une température maximum de 90 °C.

- Pression finale maximum admise dans le corps de pompe: 10 bar.

- Installation dans des lieux aérés et protégés contre les intempéries avec une température ambiante maximum de 40 °C.

Les données électriques indiquées sur l'étiquette se réfèrent à la puissance nominale du moteur.

Puissance nominale moteur

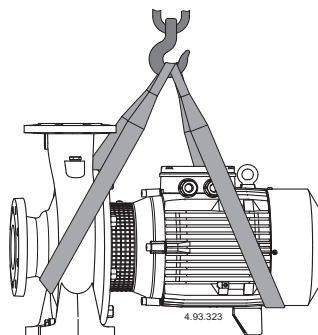
NM(S) (2900 1/min) jusqu'à kW:	2,2	7,5	30	75
	7,5	30	75	
NM(S)4 (1450 1/min) jusqu'à kW:				
Pression acoustique dB (A) max:	70	80	85	90
Démarrages/heure max:	60	40	20	10

## 2. Transport



Le déplacement de l'équipement en toute sécurité, ainsi que toute opération de levage sont sous la responsabilité de l'utilisateur et doivent être effectués par un personnel qualifié et convenablement formé.

Soulever lentement le groupe moteur/pompe (fig. 1), et éviter le balancement non contrôlé.



(fig. 1)

## 3. Installation

Ces pompes doivent être installées avec l'axe du rotor horizontal et les pieds d'appui en bas.

La pompe doit être installée le plus près possible à la source d'aspiration (Attention à la donnée NPSH).

Prévoir autour de la pompe l'espace pour la ventilation du moteur, pour les inspections sur la rotation de l'arbre, pour le remplissage et la vidange du corps de pompe, avec la possibilité de récupérer le liquide de vidange.

## 4. Tuyaux

Le diamètre intérieur des tuyaux dépend du débit désiré. Prévoir le diamètre de manière que la vitesse du liquide ne soit pas supérieure à 1,5 m/s pour l'aspiration et 3 m/s pour le refoulement. Le diamètre des tuyaux ne doit jamais être inférieur au diamètre des orifices de la pompe.

Avant de brancher les tuyaux s'assurer qu'ils soient propres à l'intérieur.

Fixer les tuyaux sur leurs appuis et les joindre de façon qu'ils ne transmettent pas des forces, tensions, flexions et vibrations à la pompe.

Le **tuyau d'aspiration** doit être parfaitement étanche et il doit avoir une forme ascendante pour éviter des poches d'air.

Utiliser un raccord excentrique pour joindre l'orifice d'aspiration avec un tuyau horizontal de diamètre supérieur (fig. 2).

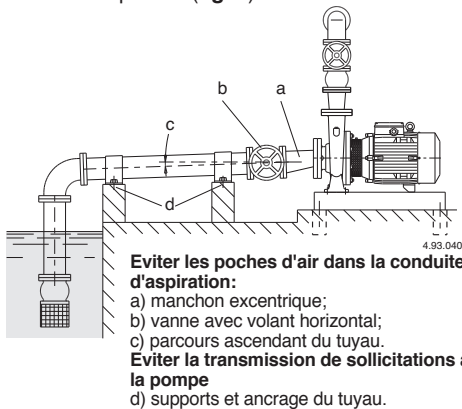


Fig. 2 Raccordement des tuyauteries.

Pour le fonctionnement en aspiration, insérer un **clapet de pied avec crépine**, qui doit toujours rester immergé.

Pour l'aspiration avec réservoir de premier stockage, monter un **clapet de non-retour**.

Pour fonctionnement en charge insérer une vanne.

Pour augmenter la pression du réseau de distribution, s'en tenir aux prescriptions locales.

Insérer une vanne dans le **tuyau de refoulement** pour régler le débit, la hauteur d'élévation et la puissance absorbée.

Monter un indicateur de pression (manomètre).

Lorsque la hauteur géométrique de refoulement est supérieure à 15 m, insérer entre pompe et vanne un clapet de retenue pour protéger la pompe des "coups de bélier".

## 5. Connexion électrique



La connexion électrique doit être exécutée par un spécialiste sui-vant les prescriptions locales.

**Suivre les normes de sécurité.**

**Exécuter la mise à la terre.** Raccorder le conducteur de protection à la borne  $\oplus$ .

Comparer la fréquence et la tension du réseau avec les données de la plaque signalétique et réaliser le branchement conformément au schéma à l'intérieur du couvercle de la boîte à bornes.

**Avec moteurs de puissance  $\geq 5,5$  kW éviter le démarrage direct.**

**Prévoir un tableau de démarrage étoile-triangle ou une autre installation de démarrage.**

**ATTENTION: lors du branchement électrique, prenez garde de ne pas faire tomber rondelle, écrou etc. entre la boîte à borne et le stator.**

Le démontage du moteur est impératif pour récupérer la pièce tombée.

Installer un **dispositif pour débrancher chaque phase du réseau** (interrupteur pour déconnecter la pompe de l'alimentation) avec une distance d'ouverture des contacts de au moins 3 mm.

Pour l'alimentation triphasée installer une protection-moteur appropriée selon le courant indiqué sur la plaque signalétique.

## 6. Démarrage

**ATTENTION: éviter à tout prix le fonctionnement à sec, même pour essai.**

Démarrer la pompe seulement après l'avoir remplie complètement de liquide.

Avec la **pompe au dessus du niveau de l'eau** (fonctionnement en aspiration), remplir le tuyau d'aspiration et la pompe à travers le trou approprié (fig.

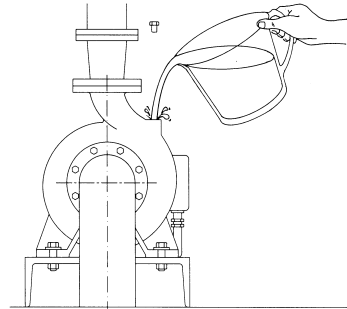


Fig. 3 Remplissage.

Avec le **niveau de l'eau côté aspiration au dessus de la pompe** (fonctionnement en charge) remplir la pompe en ouvrant lente-

ment et complètement la vanne dans le tuyau aspiration, en tenant ouvert la vanne de refoulement pour faire sortir l'air.

Contrôler que l'arbre tourne à la main. A cet effet les pompes plus petites ont une rainure pour tournevis sur l'extrémité de l'arbre côté ventilation.

**Vérifier que le sens de rotation** correspond à celui qui est indiqué par la flèche sur le corps de la pompe, dans le cas contraire, débrancher l'alimentation électrique et inverser les connexions des deux phases.

Enclencher la pompe avec la vanne côté refoulement fermé. L'ouvrir lentement jusqu'à obtention de la pression de service désirée entre le champ de performance indiqué sur la plaque signalétique.

Contrôler que la pompe travaille dans son champ de performance et que le courant absorbé indiqué sur la plaque signalétique ne soit pas dépassé.

Dans le cas contraire régler la vanne dans le tuyau de refoulement ou l'intervention d'éventuels manostats.

## 7. Entretien

La garniture mécanique ne demande pas d'entretien.

Lorsque la pompe n'est pas utilisée, elle doit être vidée complètement s'il existe un danger de gel (fig. 4).

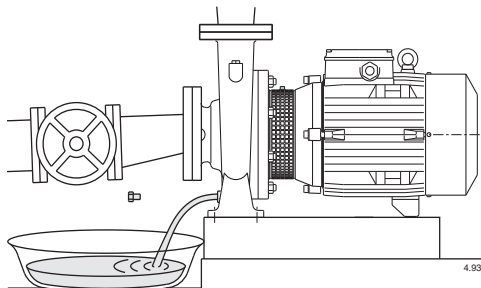


Fig. 4 Vidange.

Avant de remettre en marche l'ensemble, contrôler que l'arbre ne soit pas bloqué par des incrustations ou par d'autres causes et remplir complètement de liquide le corps de la pompe.



**Avant toute opération d'entretien débrancher l'alimentation électrique.** (Seules les opérations de réglage du presse-étoupe, chapitre 7. et de lubrification, chapitre 8., peuvent être effectués avec le moteur en marche. Prendre néanmoins toutes les précautions utiles).

## 8. Pompes avec garniture à tresse

Au premier démarrage relâcher légèrement le fouloir de manière à se que la garniture soit décomprimée. Régler le fouloir jusqu'à obtenir un goutte à goutte pour une lubrification régulièrement entretenue.

La garniture tresse doit être remplacée lorsque ses caractéristiques sont diminuées.

Une garniture trop comprimée, durcie et sèche cause l'usure de l'arbre.

## 9. Lubrification des roulements

Jusqu'à la taille de moteur 160 les roulements à billes sont lubrifiés à vie et aucun graissage supplémentaire n'est nécessaire.

A partir de la taille 180 les moteurs sont équipés de graisseurs. Une lubrification supplémentaire périodique (environ 5000 h) n'est recommandée que dans des conditions de fonctionnement très exigeantes, avec températures ambiantes élevées. Un excès de graissage est nuisible. Utiliser une graisse à base de lithium pour températures élevées.

## 10. Démontage

Avant le démontage, fermer les vannes d'aspiration et de refoulement et vider le corps de pompe. Pour le démontage et le remontage observer la construction sur le dessin en coupe.

Avec pattes de fixation sous corps de pompe, après avoir desserré les écrous à six pans (14.28), on peut démonter le moteur avec la rue, sans démonter le corps de pompe (14.00) et les tuyaux.

## 11. Pièces de rechange

En cas de demande de pièces de rechange préciser le nombre de position dans le dessin en coupe et les données de la plaque signalétique.

Utiliser roulements avec jeu C3 et graisse pour températures élevées.



**En cas d'inspection ou de réparation, avant son expédition ou sa mise en disponibilité, la pompe doit être soigneusement vidangée et nettoyée intérieurement et extérieurement.**

## 12. Recyclage

La mise au rebut du produit se fera en respectant les prescriptions locales.

Modifications réservées.



### 13. Dysfonctionnements

**Attention:** Couper l'alimentation électrique avant de réaliser toute opération.

Éviter le fonctionnement à sec même pour une courte durée.

Suivre strictement les instructions d'utilisation et si nécessaire contacter le revendeur.

Problèmes	Causes probables	Solutions possibles
1) Le moteur ne démarre pas.	1a) Alimentation électrique inappropriée. 1b) Connexions électriques incorrectes. 1c) Les fusibles disjonctent. 1d) Fusibles grillés ou défectueux. 1e) Arbre bloqué. 1f) Si les causes ci-dessus ont été vérifiées, il est probable que le moteur fonctionne mal.	1a) Vérifier que la fréquence du secteur électrique et la tension correspondent aux caractéristiques électriques indiquées sur la plaque indicative du moteur. 1b) Connecter correctement le câble d'alimentation électrique à la boîte à bornes. Vérifier que la protection thermique est installée correctement (regarder les informations sur la plaque indicative du moteur) et s'assurer que la connexion du tableau de fusibles du moteur est correcte. 1c) Regarder la puissance demandée par la pompe, s'assurer que l'arbre rotor tourne librement et régler la protection thermique située sur la plaque à borne (se référer à la plaque indicative du moteur). 1d) Remplacer les fusibles, vérifier l'alimentation électrique, ainsi que les points 10.1a et 10.1c. 1e) Supprimer la cause du blocage comme indiqué dans le paragraphe 10.2 « Pompe bloquée » de cette notice. 1f) Si nécessaire contacter le revendeur.
2) Pompe bloquée	2a) Période prolongée d'inactivité avec la formation de rouille à l'intérieur de la pompe. 2b) Présence d'éléments solides dans le rotor de la pompe. 2c) Roulements bloqués.	2a) Pour les pompes de petite puissance, il est possible de dégripper avec un tournevis en tournant dans l'encoche située sur l'arrière de l'arbre de la pompe (côté ventilateur). Pour des groupes plus grands, la rotation peut être amorcée directement à partir de l'arbre de la pompe ou à partir du joint (ne pas oublier de couper préalablement l'alimentation électrique) ou bien contacter le revendeur. 2b) Si possible, démonter le corps de pompe et extraire tous les composants étrangers solides, si nécessaire contacter le revendeur. 2c) Si les roulements sont endommagés, les remplacer et si nécessaire contacter le revendeur.
3) La pompe fonctionne mais l'eau ne sort pas	3a) Présence d'air à l'intérieur de la pompe ou de la canalisation d'aspiration. 3b) Possible infiltration d'air par le biais de la canalisation d'aspiration, du bouchon de vidange ou de remplissage de la pompe ou bien des joints du tuyau d'aspiration. 3c) Clapet de pied bloqué ou tuyau d'aspiration pas entièrement immergé dans le liquide. 3d) Filtre d'aspiration encrassé.	3a) Evacuer l'air en utilisant les bouchons de la pompe et/ou avec la valve de contrôle du roulement. Répéter les opérations d'extraction jusqu'à ce que tout l'air soit expulsé. 3b) Contrôler quelle partie n'est pas hermétique et établir une correcte étanchéité. 3c) Nettoyer et remplacer le clapet de pied et utiliser un tuyau d'aspiration correspondant à cette application. 3d) Nettoyer le filtre et si nécessaire le remplacer. Consulter aussi le paragraphe 10.2b.
4) Débit insuffisant	4a) Tuyaux et accessoires avec un diamètre trop petit entraînant des pertes de charge. 4b) Présence de dépôts et de corps étrangers dans l'intérieur du passage du rotor. 4c) Rotor détérioré. 4d) Rotor et corps de pompe usés. 4e) Gaz dissous dans l'eau. 4f) Viscosité du liquide pompé (si autre que de l'eau). 4g) Sens de rotation incorrect. 4h) NPSH trop important par rapport à la capacité d'aspiration de la pompe. 4i) Tuyau d'aspiration trop long.	4a) Utiliser des tuyaux et accessoires appropriés à l'utilisation spécifique. 4b) Nettoyer le rotor et installer un filtre d'aspiration pour empêcher le passage d'autres corps étrangers. 4c) Remplacer le rotor et si nécessaire contacter le revendeur. 4d) Remplacer le rotor et le corps de pompe. 4e) Réaliser différentes opérations d'ouvertures et fermetures avec la vanne de roulement pour évacuer le gaz à l'intérieur du corps de pompe. Si le problème persiste, contacter le revendeur. 4f) La pompe est inappropriée. 4g) Inverser les branchements électriques au bornier ou tableau de commande. 4h) Essayer de fermer partiellement la vanne de roulement et/ou réduire la différence de hauteur entre la pompe et le liquide aspiré. 4i) Mettre la pompe plus à proximité de la bache d'aspiration afin d'utiliser un tuyau plus court. Si nécessaire utiliser un tuyau de diamètre supérieur.
5) Bruits et vibrations de la pompe	5a) Élément en rotation déséquilibré. 5b) Roulements usés. 5c) Pompe et tuyaux ne sont pas assemblés de façon étanche. 5d) Débit trop important pour le diamètre de roulement de la pompe. 5e) Fonctionnement en cavitation. 5f) Alimentation électrique en sous tension.	5a) Vérifier qu'aucun corps solide n'obstrue le rotor. 5b) Remplacer les roulements. 5c) Vérifier l'étanchéité parfaite de la canalisation. 5d) Utiliser des diamètres supérieurs ou réduire le flux pompé. 5e) Réduire le débit en ajustant la vanne de roulement et/ou en utilisant des tuyaux avec un diamètre interne supérieur. Consulter aussi le paragraphe 10.4.h. 5f) Vérifier que la tension de secteur est correcte. Pour les cas 6a, 6b et 6c, remplacer la garniture mécanique et si nécessaire contacter le revendeur.
6) Fuite de la garniture mécanique	6a) La garniture mécanique a fonctionné à sec ou est bloquée. 6b) Garniture mécanique rayée par la présence d'éléments abrasifs dans le liquide pompé. 6c) Garniture mécanique inappropriée pour le type d'application. 6d) Suintement initial léger pendant le remplissage ou au premier démarrage.	6a) S'assurer que le corps de pompe est bien rempli de liquide (ainsi que le tuyau d'aspiration si la pompe n'est pas autoamorçante) et que tout l'air a bien été évacué. Consulter aussi le paragraphe 10.5e. 6b) Installer un filtre d'aspiration et utiliser une garniture appropriée au liquide pompé. 6c) Choisir une garniture dont les caractéristiques sont appropriées à l'application spécifique. 6d) Attendre que la garniture s'ajuste à la rotation de l'arbre. Si le problème persiste, consulter les paragraphes 10-6a, 10-6b, 10-6c ou contacter le revendeur.

Bombas monobloc con un solo rodete  
**y bocas con bridas**  
 (Modelos EN 733)

# NM, NMS, NM4, NMS4

## INSTRUCCIONES DE USO

### SEGURIDAD

Antes de instalar y utilizar el aparato leer atentamente las instrucciones.

El instalador y el usuario final tienen que respetarlas escrupulosamente también en conformidad de las reglamentaciones locales, normas y leyes. La empresa constructora declina cualquier responsabilidad en caso de daños causados por una utilización impropia o por una utilización en condiciones diferentes de las indicadas en la placa y en las presentes instrucciones. El aparato está construido en conformidad a las leyes comunitarias vigentes.

### Simbolos utilizados:



Este símbolo indica peligro por alta tensión, poner atención con respecto a los componentes o a las operaciones que podrían representar un peligro potencial para la incolumidad física del operador.



Este símbolo es utilizado para llamar la atención del operador frente a situaciones de peligro potencial para las personas o en cuanto a las operaciones que podrían ocasionar algún daño al producto.

### Ejemplo placa de la bomba

Ejemplo de placa bomba

MONTORSO VICENZA Made in Italy		11
1	NM 50/16B/A	0705158995
2	Q min/max 15/30 m <sup>3</sup> /h	12
3	H max/min 31/20 m	
4	5,5kW (7,5Hp)	
	n 2900/min	8
	S1 49kg	9
	XYXYRBY	13
		14

Ejemplo de placa bomba

MONTORSO VICENZA Made in Italy		11
4	5,5kW (7,5Hp)	0705158995
5	400Δ/690Y V3-50Hz	10,8 / 6,2 A
6	n 2900/min	S1 Lcl. F
7	V % cosφ η	
8	400 100 0,84 87,5	92kg
9	400 75 0,78 88,1	IP 54
10	400 50 0,67 87,4	IEC 60034-1
15		13
16		19
17		20
18		

## 1. Condiciones de empleo

### Ejecución normal

- Para aguas limpias sin elementos abrasivos, no explosivos, y no agresivos para los materiales de la bomba, con temperatura máxima 90 °C.
- Presión final máxima admitida en el cuerpo bomba: 10 bar.
- Bomba prevista para lugares aireados y protegidos de la intemperie, con una temperatura máxima ambiental de 40°C.

Los datos eléctricos indicados en la placa se refieren a la potencia nominal del motor.

Potencia nominal motor

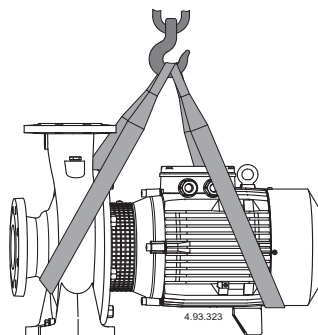
NM(S) (2900 1/min) hasta a kW:	2,2	7,5	30	75
NM(S)4 (1450 1/min) hasta a kW:	7,5	30	75	
Presión acústica dB (A) max:	70	80	85	90
Arranques/hora max:	60	40	20	10

## 2. Transporte



El transporte en condiciones de seguridad de la máquina está bajo la responsabilidad del usuario y cada operación de manipulación tiene que ser efectuada por personal adecuadamente preparado y cualificado. Levantar lentamente el grupo bomba-motor (fig. 1), evitar oscilaciones no controladas: peligro de vuelco.

(fig. 1)



## 3. Instalación

Estas bombas están previstas para la instalación con el eje del rotor horizontal y los pies de apoyo abajo.

Instalar la bomba lo mas cerca posible de la fuente de aspiración (tener presente el valor NPSH).

Prever un espacio suficiente para la ventilación del motor, para controlar el sentido de giro del eje, para el llenado y vaciado de la bomba, y con la posibilidad de recoger el liquido a bombear.

## 4. Instalación de tubos

El diámetro interno de las tuberías depende del caudal deseado.

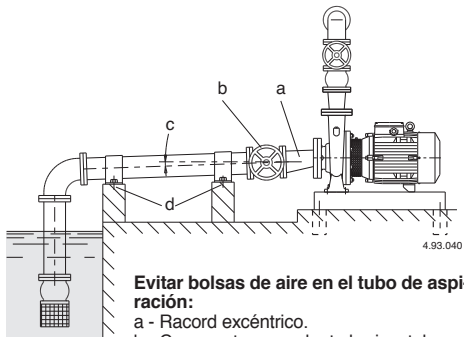
Prever el diámetro de manera que la velocidad del líquido no supere 1,5m/s en la aspiración, y los 3m/s en la impulsión. En cada caso el diámetro de los tubos no debe ser inferior al diámetro de la boca de la bomba.

Antes de las uniones de las tuberías asegurarse de la limpieza interna de estas.

Fijar las tuberías sobre su propio apoyo y unir las de manera que no transmitan fuerzas, tensiones, o vibraciones a la bomba.

La **tubería de aspiración** debe poseer una perfecta estanqueidad, y debe tener un sentido de marcha ascendente para evitar bolsas de aire.

Para la unión de la boca aspirante con el tubo horizontal, de diámetro superior, se debe emplear un racord excéntrico (fig. 2).



Evitar bolsas de aire en el tubo de aspiración:

- a - Racord excéntrico.
- b - Compuerta con volante horizontal.
- c - Dirección ascendente del tubo.

Evitar la transmisión de fuerza a la bomba:

- d - Apoyos y ancorajes de las tuberías.

Fig. 2 Montaje y unión de la instalación de los tubos.

Para el funcionamiento en aspiración intercalar una **válvula de fondo con filtro** que debe estar siempre sumergida.

Con la aspiración al depósito de primera recogida, montar una **válvula de retención**.

Con el funcionamiento bajo carga, intercalar una compuerta.

Para aumentar la presión de la red de distribución observar las prescripciones locales.

En la **tubería de impulsión**, instalar una compuerta para regular el caudal, la presión, y la potencia absorbida. Instalar un indicador de presión, (manómetro).

Cuando el desnivel geodésico en la impulsión es mayor de 15 m, intercalar una válvula de retención para proteger la bomba de los "golpes de ariete".

## 5. Conexión eléctrico



El conexionado eléctrico tiene que ser realizado por un electricista cualificado y cumpliendo las prescripciones locales.

**Seguir las normas de seguridad.**

**Realizar la toma a tierra.**

Unir el conductor de protección al borne señalizado con el símbolo  $\perp$ .

Comprobar la frecuencia y la tensión de la red con los datos de la placa de características, y unir los conductores de alimentación a los bornes, según el correspondiente esquema incorporado en el interior de la tapa de caja de bornes.

**Con motores de potencias  $\geq 5,5$  kW evitar el arranque directo.**

**Prever un cuadro con puesta en marcha en estrella-triángulo o otro dispositivo de arranque.**

**ATENCIÓN: Evitar la caída de arandelas y otras partes metálicas en el pasaje interno entre la caja de bornes y el estator.** Si procede desmontar el motor y recuperar el elemento caído.

Instalar un **dispositivo para la desconexión total de la red**, (interruptor para desconectar la bomba de la alimentación), con una apertura de contactos mínima de al menos 3 mm. En la alimentación trifásica instalar un adecuado salvamotor de acuerdo al amperaje de la placa.

## 6. Puesta en marcha.

**ATENCIÓN: Evitar absolutamente el funcionamiento en seco.**

Poner la bomba en marcha únicamente después de haberla llenado completamente de líquido.

Con la **bomba por encima del nivel del agua para elevar**, (funcionamiento en aspiración), llenar el tubo de aspiración y la bomba a través del orificio (fig. 3).

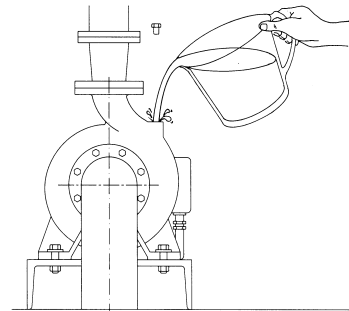


Fig. 3 Cebado.

Con el **nivel de agua en aspiración por encima de la bomba**, (Funcionamiento bajo carga), rellenar la bomba abriendo lentamente y completamente la compuerta del tubo de aspiración, teniendo abierta la compuerta de la impulsión, para hacer salir el aire.

Controlar que el eje gira con la mano.

Con este fin las electrobombas más pequeñas tienen una entalladura para destornillador sobre la extremidad del eje del lado de ventilación.

**Verificar que el sentido de rotación** corresponde al que indica la flecha marcada sobre el cuerpo de la bomba.

En caso contrario cortar la alimentación eléctrica, e invertir entre ellos el conexionado de dos fases. Poner en marcha la bomba con la compuerta de la impulsión cerrada.

Abrir lentamente la compuerta de la impulsión regulando el punto de funcionamiento, dentro de los límites indicados en la placa de características.

Controlar que la bomba trabaja en su campo de prestaciones, y que no venga superada la corriente absorbida por la indicada en la placa de características. En caso contrario regular la compuerta de impulsión, o la intervención de un eventual presostato.

## 7. Mantenimiento

Los cierres mecánicos no requieren mantenimiento.

Cuando la bomba permanece inactiva, si existe el peligro de heladas, debe ser vaciada completamente (fig. 4).

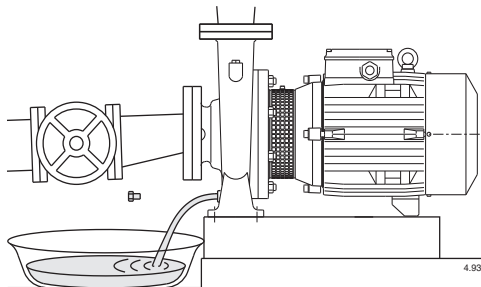


Fig. 4 Scarico.

Antes de poner el motor en marcha, comprobar que el eje no está bloqueado por incrustaciones o por otras causas, y llenar completamente de líquido el cuerpo de la bomba.



**Antes de cada intervención de mantenimiento cortar la alimentación eléctrica.**

(Solo la regulación del prensa estopa, cap. 7. y la lubricación, cap. 8., pueden ser realizados, con precaución, con el motor en marcha).

## 8. Bomba con prensa estopa

En la primera puesta en marcha aflojar ligeramente el prensa estopa de manera que la guarnición venga descomprimida.

Sucesivamente regular la prensa estopa hasta obtener el normal goteo que indique una regular lubricación del cierre.

La estopada debe ser sustituida cuando sus propiedades de estanquidad son afectadas.

Una estopada demasiado comprimida, endurecida, o seca, es motivo del desgaste de la camisa de protección del eje.

## 9. Lubricación de los rodamientos

Hasta el tamaño 160 los motores tienen rodamientos con lubricación permanente no precisando ninguna lubricación suplementaria.

Los motores tamaño 180 y superior están equipados con engrasadores. Una lubricación suplementaria periódica (cerca cada 5000 h) es recomendada solo para condiciones de funcionamiento muy exigentes, con temperatura ambiente elevada. Un exceso de grasa es nocivo. Utilizar una grasa con base de litio para temperaturas elevadas.

## 10. Desmontaje

Antes del desmontaje cerrar la compuerta de aspiración, y la de impulsión, y vaciar el cuerpo de la bomba.

Para el desmontaje y montaje observar la construcción sobre el diseño en sección.

Con los pies de apoyo debajo del cuerpo bomba, aflojado las tuercas (14.28), se extrae el motor completo con el rotor sin mover el cuerpo bomba de la tubería.

## 11. Recambios

En los posibles pedidos para recambios, se debe indicar el número de posición en el dibujo en sección, y los datos marcados en la placa de características.

Emplear rodamientos con juego C3 y grasa para temperaturas elevadas.



**Las posibles bombas para inspeccionar o reparar, antes del traslado, o de la entrega deben ser vaciadas y cuidadosamente limpiadas por su interior como por su exterior.**

## 12. Eliminación de residuos

Respete los códigos y las normativas locales en vigor relativos al desecho ordenado de residuos.

Se reserva el derecho de modificación.

### 13. Posibles averías

**ATENCIÓN:** desconectar la tensión de alimentación antes de efectuar cualquier intervención.

No hacer girar la bomba con motor en seco, tampoco por un corto período.

Respectar escrupulosamente nuestras instrucciones de utilización, si es necesario contactar un centro de asistencia autorizado.

AVERIAS	CAUSAS PROBABLES	POSIBLES SOLUCIONES
1) El motor no arranca	<ul style="list-style-type: none"> <li>a) Alimentación eléctrica inadecuada</li> <li>b) Conexiones eléctricas erróneas</li> <li>c) Intervención del dispositivo de sobrecarga del motor</li> <li>d) Fusibles quemados o defectuosos</li> <li>e) Eje bloqueado</li> <li>f) Si las causas indicadas arriba ya han sido averiguadas, el motor podría estar averiado</li> </ul>	<ul style="list-style-type: none"> <li>a) Comprobar que la frecuencia y la tensión de red sea idónea a las características eléctricas indicadas en la placa</li> <li>b) Conectar correctamente el cable de alimentación a la bornera. Comprobar que la protección térmica sea correctamente seleccionada (ver datos en la placa del motor) y asegurarse que la conexión del cuadro eléctrico antes del motor se haya realizado correctamente (ver placa del motor)</li> <li>c) Controlar que la alimentación eléctrica y asegurarse que el eje de la bomba gire libremente. Comprobar que la selección de la protección térmica se haya realizado correctamente (ver placa del motor)</li> <li>d) Sustituir los fusibles, comprobar la alimentación eléctrica y cuanto indicado en los puntos a) y c)</li> <li>e) Eliminar las causas del bloqueo como indicado en "Bomba bloqueada"</li> <li>f) Reparar o sustituir el motor dirigiéndose a un centro de asistencia autorizado</li> </ul>
2) Bomba bloqueada	<ul style="list-style-type: none"> <li>a) Prolongados periodos de inactividad con formación de óxido en el interior de la bomba</li> <li>b) Entrada de cuerpos sólidos en el rodete de la bomba</li> <li>c) Cojinetes bloqueados</li> </ul>	<ul style="list-style-type: none"> <li>a) El desbloqueo de electrobombas de pequeñas dimensiones se puede efectuar con un destornillador actuando en la muesca de la parte posterior del eje. Para bombas de dimensiones mayores se puede hacer realizar la rotación directamente desde el eje de la bomba o desde el acoplamiento (se recuerda una vez más de desconectar antes la alimentación eléctrica) o dirigirse a un centro de asistencia autorizado</li> <li>b) Si se puede, desmontar el cuerpo de bomba y eliminar los cuerpos sólidos ajenos en el interior del rodete, si es necesario dirigirse a un centro de asistencia autorizado</li> <li>c) En el caso se hayan dañados los cojinetes sustituirlos o si es necesario dirigirse a un centro de asistencia autorizado</li> </ul>
3) La bomba funciona pero no suministra agua	<ul style="list-style-type: none"> <li>a) Presencia de aire en el interior de la bomba o en la tubería de aspiración</li> <li>b) Posible entrada de aire desde las conexiones de la tubería de aspiración, de los tapones de purga o de llenado de la bomba o de las juntas de la tubería de aspiración</li> <li>c) Válvula de fondo obstruida o tubería de aspiración no sumergida completamente en líquido</li> <li>d) Filtro de aspiración obstruido</li> </ul>	<ul style="list-style-type: none"> <li>a) Eliminar el aire mediante los tapones y/o operando sobre la válvula de regulación en la impulsión. Realizar nuevamente las maniobras de llenado hasta expulsar todo el aire</li> <li>b) Comprobar cual es el particular no estanco y sellar de manera más eficaz la conexión</li> <li>c) Limpiar o sustituir la válvula de fondo y utilizar un tubo de aspiración idóneo a la aplicación</li> <li>d) Limpiar el filtro, si es necesario sustituirlo. Ver también el punto 2b</li> </ul>
4) Caudal insuficiente	<ul style="list-style-type: none"> <li>a) Tubería y accesorios con diámetro demasiado pequeño que provocan excesivas pérdidas de carga</li> <li>b) Presencia de depósitos o cuerpos sólidos en los pasajes internos del rodete</li> <li>c) Rodete deteriorado</li> <li>d) Rasantes del rodete y cuerpo bomba desgastados</li> <li>e) Presencia de gases en el agua</li> <li>f) Viscosidad excesiva del líquido bombeado</li> <li>g) Sentido de rotación equivocado</li> <li>h) Altura de aspiración excesiva respecto a la capacidad aspirante de la bomba</li> <li>i) Excesiva longitud del tubo de aspiración</li> </ul>	<ul style="list-style-type: none"> <li>a) Utilizar una tubería y accesorios idóneas a la utilización</li> <li>b) Limpiar el rodete e instalar un filtro en aspiración para evitar la entrada de otros cuerpos sólidos</li> <li>c) Sustituir el rodete, si es necesario dirigirse a un centro de asistencia autorizado</li> <li>d) Sustituir el rodete y el cuerpo de bomba</li> <li>e) Abrir y cerrar la válvula en la impulsión para eliminar los gases en el interior del cuerpo bomba. Si el problema persiste contactar un centro de asistencia autorizado.</li> <li>f) La bomba no es idónea</li> <li>g) Invertir las conexiones eléctricas en la caja de bornes o en el cuadro</li> <li>h) Intentar cerrar parcialmente la válvula en la impulsión y/o disminuir el desnivel de la bomba o del líquido en aspiración</li> <li>i) Acercar la bomba al lugar de aspiración, así la tubería será más corta. Si es necesario, utilizar una tubería de diámetro más grande</li> <li>j) Intentar instalar la bomba lo más cerca del depósito de aspiración para disminuir la longitud de tubería. Si es posible aumentar el diámetro de la tubería de aspiración</li> </ul>
5) Ruido y vibraciones de la bomba	<ul style="list-style-type: none"> <li>a) Parte giratoria desequilibrada</li> <li>b) Cojinetes desgastados</li> <li>c) Bomba y tubería no están fijadas firmemente</li> <li>d) Caudal demasiado elevado para el diámetro de la tubería de impulsión</li> <li>e) Funcionamiento en cavitación</li> <li>f) Alimentación eléctrica desequilibrada</li> </ul>	<ul style="list-style-type: none"> <li>a) Comprobar que cuerpos sólidos no obstruyan el rodete</li> <li>b) Sustituir los cojinetes</li> <li>c) Fijar adecuadamente la tubería de aspiración y de impulsión</li> <li>d) Utilizar unos diámetros más grandes</li> <li>e) Reducir el caudal cerrando ligeramente la válvula en la impulsión y/o utilizar una tubería de mayor diámetro interno. (Ver también el punto 4h)</li> <li>f) Verificar que la tensión de red sea la correcta. En los casos a), b) y c) sustituir el sello mecánico, si es necesario dirigirse a un centro de asistencia autorizado</li> </ul>
6) Pérdida por el sello mecánico	<ul style="list-style-type: none"> <li>a) El sello mecánico ha funcionado en seco o se ha encolado</li> <li>b) Sello mecánico rallado por la presencia de partes abrasivas en el líquido bombeado</li> <li>c) Sello mecánico inadecuado para el tipo de aplicación</li> <li>d) Ligeró goteo inicial durante el rellenado o la primera puesta en marcha</li> </ul>	<ul style="list-style-type: none"> <li>a) Asegurarse que el cuerpo de la bomba (y la tubería de aspiración si la bomba no es autoaspirante) estén llenos de líquido y que no haya presencia de aire en el interior. (Ver también el punto 5e)</li> <li>b) Instalar un filtro en aspiración y utilizar un sello mecánico compatible con las características del líquido a bombear</li> <li>c) Elegir un sello mecánico apropiado</li> <li>d) Esperar que el sello mecánico se aloje correctamente con la rotación del eje. Si el problema persiste ver los puntos 6a, 6b o 6c o bien dirigirse a un centro de asistencia autorizado</li> </ul>

Monoblock enstegs centrifugalpump  
med flänsade anslutningar  
(Enligt EN 733)

# NM, NMS, NM4, NMS4

## DRIFT/INSTALLATIONSANVISNINGAR

### Säkerhet

Läs denna instruktion noggrant innan installation eller användning.

Installatören eller användaren måste noggrant tillämpade standard eller lagar inklusive lokala bestämmelser. Tillverkaren avsägar sig allt ansvar till följd av skador om ej detta följes eller under andra förutsättningar som visas på namnskylten eller i dessa instruktioner.

Denna del är tillverkad enligt standard som följer EU normer.

### Symboler som används:



De här symbolen indikerar fara för starkström.

Detta indikerar att komponenter eller procedurer kan vara en fara eller hälsorisk för personer.



Den här symbolen indikerar att uppmärksamhet skall ske då situationen kan vara en fara för personer eller omgivning samt kan skada produkten.

### Exempel platta pump

Pumps skylt

1	calpeda	11	1 Pump typ
2	MONTORSO VICENZA	12	2 Flöde
3	0705158995	13	3 Tryck
4	NM 50/16B/A	14	4 Avgiven effekt
	Q min/max 15/30 m <sup>3</sup> /h	8	5 Driftspänning
	H max/min 31/20 m	9	6 Frekvens
	5,5kW (7,5Hp)	13	7 Strömförbrukning
	n 2900/min	13	8 Varvtal
	S1 49kg	14	9 Driftpunkt
	XYXYRRY		10 Skyddsklass

Exempel motorskylt

4	calpeda	11	11 Certifikat
5	MONTORSO VICENZA	12	12 Serienummer
6	0705158995	13	13 Vikt
7	5,5kW (7,5Hp)	14	14 Noteringar
8	400Δ/690Y V3~50Hz 10,8 / 6,2 A	15	15 Driftspänning
9	n 2900/min S1 l.c.l.F	16	16 Effektuttag
10	V % cosφ η	17	17 cos φ
	400 100 0,94 87,5	18	18 Verkningsgrad
	400 75 0,78 88,1	19	19 Skyddsklass
	400 50 0,67 87,4	20	20 Effektklass
16	92kg		
17	IP 54		
18	IEC 60034-1		
	IE2-87		

## 1. Förutsättningar

### Standardutförande

- För rena vätskor: ej explosiva, ej brandfarliga, ej farliga för hälsan eller miljön, ej aggressiva mot pumpmaterialet, ej innehållande slitande, fasta eller fiberpartiklar.
- Maximal vätsketemperatur 90 °C.
- Maximalt tillåtna arbetstryck i pumphuset 10 bar.
- Installation i tillräckligt ventilerad lokal skyddad från väta med en maximal omgivningstemperatur av 40°C.

De elektriska uppgifterna på märkskylten refererar till nominell avgiven effekt på motorn.

Motoreffekt

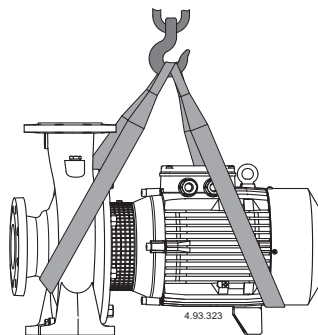
NM(S) (2900 1/min) upp till kW:	2,2	7,5	30	75
NM(S)4 (1450 1/min) upp till kW:	7,5	30	75	
Ljudnivå dB (A) max:	70	80	85	90
Antal starter per timma max:	60	40	20	10

## 2. Transport



För säker hantering av utrustningen är det användarens ansvar och lyft av utrustningen måste utföras av lämplig tränad och kvalificerad personal.

Res pumpenheten sakt (bild 1) se till att den inte rör sig i sida till sida på ett okontrollerat sätt för att undvika obalans och tipping.



(bild 1)

## 3. Installation

Denna serie av pumpar måste installeras med rotoraxeln i horisontalt läge samt fastsättningarna (fötterna) under pumpen.

Placera pumpen så nära vätskekällan som möjligt (med hänsyn taget till NPSH värdet)..

Tillse att fritt utrymme finnes runt pumpen för god ventilation, kontroll av frigång, fyllning-dränering av pumphuset samt att eventuell spillning av vätskan för sanering skall kunna utföras.

## 4. Rörledningar

Diametrarna på rören är beroende av kapaciteten på pumpen.

Rörens diameter skall vara konstruerade så att vätskehastigheten ej översiger 3 m/s på trycksidan samt 1,5 m/s på sugsidan.

Rördiametrarna får aldrig vara mindre än anslutningarna på pumphuset.

Se till att rörledningarna är rengjorda före inkoppling.

Rör som är anslutna till pumpen skall fastsättas med klämmor så att de ej spänner eller överför vibrationer till pumphuset.

**Sugledningen** måste vara lufttät samt stigande för att undvika luftansamlingar.

Använd en excentrisk kona för övergång till en större diameter än anslutningen (**bild 2**).

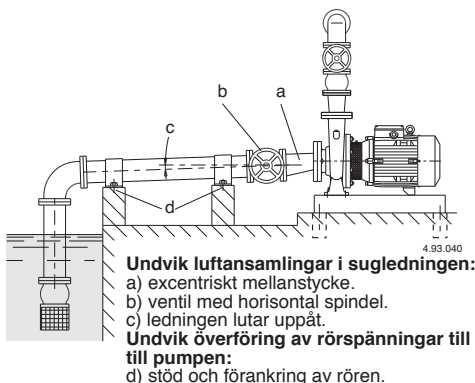


Bild 4 Anslutning av rörledningarna.

Vid sugande funktion skall en **bottenventil** inklusive sil monteras, vilken alltid skall vara rensad. Vid tilllopp från en förvaringstank skall en **backventil** samt avstängningsventil monteras.

Montera en avstängningsventil samt manometer på **tryckledningen** för att kunna justera tryck samt motoreffekt.

Vid ett totaltryck över 15 mvp skall en backventil monteras på tryckledningen för att skydda pumpen från tryckslag.

Följ de lokala bestämmelserna för systemtrycket.

## 5. Elanslutning



Elinstallation måste utföras av en behörig elektriker.

Följ alltid säkerhetsföreskrifterna.

**Utrustningen måste skyddsjordas.**

Anslutning av jordledning skall ske vid  $\neq$

Jämför frekvens samt huvudspänning enligt uppgivna data på namnplåten och anslut ledningarna enligt schemat på insidan kopplingsboxens lock.

**Vid motoreffekt  $\geq 5,5$  kW, undvik direktstart.**

**Installera Y/D start eller annan startutrustning.**

**WARNING: tillåt aldrig brikcor eller andra metallföremål att falla in i den interna kabelöppningen mellan kopplingsboxen och statorn.**

Om detta inträffar, måste elmotorn demonteras för att avlägsna föremålet som har fallit inuti.

Installera en **arbetsbrytare** med minimum 3 mm luftspalt för brytning av alla tre faserna.

När en trefasmotor användes skall ett motorskydd installeras avsett för strömstyrkan som är angiven på namnplåten.

## 6. Uppstart

**OBS! Torrkor aldrig pumpen, inte ens för en kort stund.**

Starta pumpen först efter fullständig påfyllnad.

**När pumpen är monterad ovanför vätskenivån** (sugande funktion) skall pumpen fyllas genom påfyllningspluggen (**bild 3**).

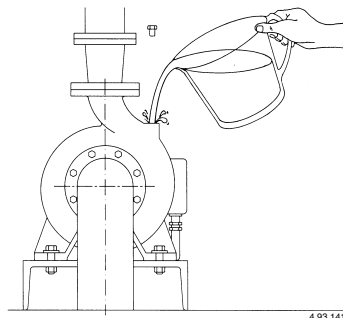


Bild 3 Fyllning.

**Om vätskenivån är över pumphuset** (tillrinningstryck) skall pumpen fyllas genom att sakta öppna avstängningsventilen på sugsidan samtidigt som rote-ring av rotoraxeln sker för hand.

Öppna även avstängningsventilen på trycksidan för att avlägsna luftansamlingar.

Kontrollera att pumpaxeln roterar för hand, för

detta ändamål användes en spårskruvmejsel på axelsidan vid flätkåpan.

Kontrollera att rotationsriktningen är enligt pilen på pumphuset, om inte bryt strömmen och skifta två av faserna.

Starta pumpen mot stängd tryckventil justera denna tills rätt flöde/tryck erhålles.

Kontrollera att pumpen arbetar enligt sin pumpkurva och att driftströmmen ej överstiger den på namnplåten angivna.

## 7. Underhåll

Den mekaniska axeltätningen fordrar inget underhåll.

När pumpen ej användes skall den avtappas helt om frysrisk föreligger (bild 4).

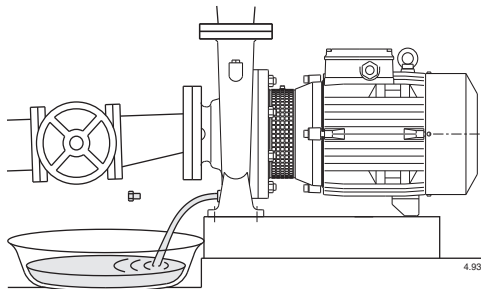


Bild 4 Avtappning.

Före återstart, kontrollera att pumpaxeln ej sitter fast samt fyll pumpen helt före start.



**Se alltid till att elströmmen är frånkopplad vid service av pumpen.**

Endast åtdragning av glandmuttrarna (7.) och eftersmörjning av lagren (8.) får motorn vara igång.

## 8. Pumpar med packbox

Lösgör först packboxen så att den ej är komprimerad, justera sedan så att ett kontinuerligt dropande sker vilket indikerar en smörjning av boxen.

Packboxen måste bytas ut om denna torkat eller blivit för hårt komprimerad. En skadad eller torr box sliter ut pumpaxeln.

## 9. Lagersmörjning

Upp till motorstorlek 160 är lagren permanent-smorda och behöver ej smörjas.

Motorstorlekar över 160 är försedda med smörjnipplar. Smörjning med regelbundna intervaller (ca var 5000 h) rekommenderas vid tung drift samt höga omgivningstemperaturer. För mycket fett är skadligt. Använd litium baserat fett för höga temperaturer.

## 10. Demontering

Stäng sug/tryckventilerna och dränera pumpen före demontering av pumphuset.

För demontering samt återmontering se sprängkiss.

NM pumparnas motordel, med fötter under pumphuset, kan demonteras utan att behöva lösgöra röranslutningarna genom att lossa muttrarna (14.28).

## 11. Reservdelar

Vid beställning av reservdelar var god uppge data på namnplåten samt positionsnummer samt beskrivning av reservdelen.

Använd kullager med C3 spel samt högtemperaturfett.



**Pumpar för reparation eller service skall vara utsköljda samt rengjorda innan avsändning sker.**

## 12. Avyttrande

Observera gällande lokala föreskrifter och lagstiftningar angående bortskaffande av avfall.

Reservation för ändringar.



## 13 Felsökning.

**Varning:** Bryt spänningsmatningen innan felsökning sker.

Pumpen får aldrig torrköras inte ens för en kort ögonblick.

Följ noggrant användarinstruktionerna och om nödvändigt kontakta auktoriserad reparatör.

Problem	Felorsaker	Möjlig lösning
1) Elmotorn startar ej	1a) Felaktig spänningsmatning 1b) Felaktig elsanslutning 1c) Motorskydd utlöst 1e) Axel blockerad 1f) Om alla ovan orsaker undersökts kan motorn vara skadad	1a) Kontrollera att Frekvens samt spänning överensstämmer med namnplåten 1b) Kontrollera att elmatningen är korrekt ansluten på plinten i pumpen. Kontrollera att motorskyddet är rätt inställt (se data på namnplåten) och se till att säkringar är är rätt anslutna. 1c) Kontrollera spänningsmatningen och se till att pumpaxeln roterar fritt. Kontrollera att motorskyddet är rätt inställt enligt namnplåten 1d) Byt/återställ säkringarna och kontrollera enligt a och c 1e) Avlägsna orsaken till blockeringen enligt "blockerad pump" i instruktionsboken 1f) Reparera eller byt elmotorn på en auktoriserad serviceverkstad
2) Pump blockerad	2a) Om pumpen ej använts under en längre tid kan rost förekomma inuti 2b) Större föroreningar i pumphuset blockerar pumphjulet 2c) Lagerfel	2a) Blockerad elmotor kan vid mindre föroreningar vridas runt för hand för att lösgöras genom spåret på axeländan vid fläkten genom att använda en skruvmejsel. För större föroreningar som fastnat kan axeln roteras direkt på denna genom att avlägsna fläkten (göm inte bryta spänningsmatningen) eller kontakta en auktoriserad serviceverkstad 2b) Om möjlighet finns öppna pumphuset och avlägsna föroreningarna eller kontakta serviceställe 2c) Om lagren är skadade byt dessa eller kontakta ett serviceställe
3) Pumpen fungerar men inget vatten kommer ut	3a) Luft i pumphuset eller i sugledningen 3b) Möjligt luftläckage i sugledningen, dräneringspluggar, eller fylld pump från sugledningen eller inträngning genom pumphuspackningen 3c) Backventil blockerad eller sugledning ej tillräckligt fylld 3d) Sugfilter blockerat	3a) Avlägsna luftansamlingarna genom pluggarna eller/och använda ventilen på trycksidan. Repetera tills all luft avlägsnats 3b) Kontrollera vilken del som läcker in luft och tät ordentligt 3c) Rengör eller byt bottenventilen och använde en sugledning som är anpassad för installationen 3d) Rengör filtret eller om nödvändigt byt det. Se även punkt 2b)
4) Dålig kapacitet	4a) Rörledningar och tillbehör med för liten diameter medför stora förluster 4b) Närvaro av föroreningar i pumphjulet 4c) Pumphjul igensatt 4d) Slitet pumphus eller pumphjul 4e) Gas/luft bubblor i vattnet 4f) Överskriden viskositet på vätskan (om annat än vatten) 4g) Felaktig rotationsriktning 4h) Sughöjden överstiger pumpen sugförmåga 4i) Sugledningen för lång	4a) Använd rördelar samt tillbehör som är anpassad för installationen 4b) Rengör pumphjulet och installera ett filter för att förhindra föroreningar att tränga in 4c) Byt pumphjul, om nödvändigt kontakta en auktoriserad serviceverkstad 4e) Öppna och stäng ventilen på trycksidan av pumpen ett flertal gånger för att avlägsna luftmassorna i pumphuset. Om problemet kvarstår kontakta en auktoriserad serviceverkstad 4f) Pumpen är ej anpassad vätskan 4g) Ändra två av faserna på kopplingsplinten eller på säkringarna 4h) Försök stänga ventilen på trycksidan lite och/eller höjden mellan pumpen och vätskan som pumpas 4i) Montera pumpen närmare sugsidan så att en sugledningen blir kortare eller använde en större diameter på sugledningen
5) Oljud och vibration från pumpen	5a) Rotterande delar obalanserade 5b) Slitna Lager 5c) Pump och ledningar ej tillräckligt anslutna 5e) Kavitation förekommer 5f) Ostabil spänningsmatning	5a) Kontrollera att det inte finns föroreningar i pumphjulet 5b) Byt kullager 5c) Sätt fast sug och tryckledning ordentligt 5d) Använd större ledning eller reducerca pumpflödet 5e) Reducera pumpflödet genom strypa ventilen på trycksidan och/eller använd större rör -diametrar, se punkt 4h)med 5f) Kontrollera så att huvudspänningen är rätt
6) Läckage från axeltätningen	6a) Den mekaniska axeltätningen har torrkörts eller varit blockerad 6b) Axeltätningen skadad av slitande föroreningar i vätskan som pumpas 6c) Felaktig mekanisk axeltätning i förhållande till vätskan 6d) Mindre läckage vid första fyllningen eller vid första starten	I fall där 6a), 6b) och 6c) förekommer behöver axeltätningen bytas. Om nödvändigt kontakta en auktoriserad verkstad 6a) Se till att pumphuset (och om pumpen ej har tillrinning ) är helt fyllda med vätskan så att all luft försvunnit. Se punkt 5e) med. 6b) Installera en sugsil och byt axeltätning till en lämplig i förhållande till vätskan som pumpas 6c) Välj en axeltätning som är anpassad till vätskan som pumpas 6d) Vänta till axeltätningen justerar sig på axeln genom rotationen. Om problemet kvarstår se punkterna 6a), 6b) samt 6c) eller kontakta en auktoriserad serviceverkstad

## Direct gekoppelde pompen met flensaansluiting

(overeenkomstig EN 733)

# NM, NMS, NM4, NMS4

## ORIGINEEL BEDIENINGSVOORSCHRIFT

### Veiligheid.

Lees deze bedieningsinstructies uitvoerig vóór montage of gebruik van de pomp(en).

De installateur of eindgebruiker moet uitvoering voldoen volgens de van toepassing staande en wetten, inclusief lokale voorschriften. De fabrikant wijst aansprakelijkheid van de hand bij schade ontstaan door oneigenlijk gebruik met name gebruik onder andere condities dan genoemd op het pomp- en motor typeplaatje en deze bedieningsinstructies. Het apparaat is gebouwd volgens de huidige Europese gemeenschapswetgeving.

### Gebruik symbol:



Dit symbool geeft een hoog voltage risico aan.



Aandacht voor componenten of procedures vanwege een potentieel gevaar voor de gezondheid van de gebruiker.

### Example plate pump

Voorbeeld pomp typeplaatje

		11
MONTORSO VICENZA Made in Italy		12
1	NM 50/16B/A	0705158995
2	Q min/max 15/30 m <sup>3</sup> /h	
3	H max/min 31/20 m	
4	5,5kW (7,5Hp)	
	n 2900/min	8
	S1 49kg	9
	XYXYRBY	13
		14

Voorbeeld motor typeplaatje

		11
MONTORSO VICENZA Made in Italy		12
5	5,5kW (7,5Hp)	0705158995
6	400Δ/690Y V3-50Hz 10,8 / 6,2 A	
7	n 2900/min S1 I.c.l. F	
8		
9		
10		
15	V % cosφ η	11
16	400 100 0,84 87,5	92kg
17	400 75 0,78 88,1	IP 54
18	400 50 0,67 87,4	
	IEC 60034-1	IE2-87

- 1 Pomptype
- 2 Capaciteit
- 3 Opvoerhoogte
- 4 Motorvermogen
- 5 Voeding voltage
- 6 Frequentie
- 7 Nom. motorstroom
- 8 Toerental tpm
- 9 Operation Duty
- 10 Insul. class
- 11 Certificaat
- 12 Serienummer
- 13 Gewicht
- 14 Opmerkingen
- 15 Voltage
- 16 % carico
- 17 Power factor
- 18 Efficiency
- 19 Protection
- 20 Efficiëncyklasse

## 1. Toepassingsgebied

### Standaard uitvoering

- Voor schone vloeistoffen zonder abrasieve, explosieve of agressieve stoffen die de pomp kunnen aantasten. De maximale vloeistoftemperatuur bedraagt 90°C.

- Maximum toegestane werkdruk is 10 bar.

- Installatie in een goed geventileerde ruimte die beschermd wordt tegen weersinvloeden, beschermingsklasse IP 54, met een maximum omgevingstemperatuur van 40 °C.

Met de elektrische gegevens op het motor typeplaatje bedoeld men het nominale motorvermogen.

Motorvermogen:

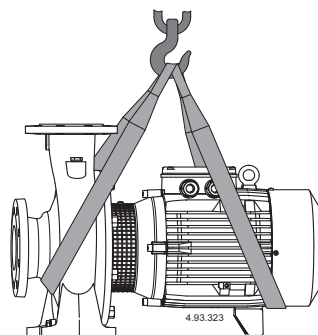
NM(S) (2900 1/min) tot	kW:	2,2	7,5	30	75
NM(S)4 (1450 1/min) tot	kW:	7,5	30	75	
Geluidsniveau dB (A)	max:	70	80	85	90
Starts per uur	max:	60	40	20	10

## 2. Transport



Het veilig transporteren van het apparaat is ieders verantwoordelijkheid en het heffen van de pomp dient door geschikt en gekwalificeerd personeel te worden uitgevoerd.

Hef de pomp/motor-unit langzaam, (fig. 1). Vermijd het risico van onbalans en omkantelen.



(fig. 1)

## 3. Installatie

Deze serie close coupled pompen dient geïnstalleerd te worden met de rotoras horizontaal en pompvoeten naar beneden.

Plaats de pomp zo dicht mogelijk bij de zuigbron. (met inachtneming van de NPSH waarden).

Zorg voor ruimte rondom de pomp voor motorventilatie, voor controle van as rotatie, voor afvullen en aftappen en voor opvangmogelijkheid van de af te tappen vloeistof.

## 4. Leidingen

De binnendiameter is afhankelijk van de gewenste opbrengst. Indien mogelijk dient men leidingen te kiezen met een zodanige diameter dat de vloeistofstroom niet hoger is dan 1,5 m/s voor zuigzijde en 3 m/s voor perszijde. De leidingdiameters mogen nooit kleiner zijn dan de pompaansluitingen.

Men dient zich ervan te verzekeren dat de binnenzijde van de leidingen schoon zijn voordat de pomp wordt geïnstalleerd.

Bevestig alle leidingen middels steunpunten en verbind ze zo dat er geen mechanische krachten op het pomphuis worden uitgeoefend.

Tevens dient men ervoor te zorgen dat er geen trillingen van de leidingen naar het pomphuis worden doorgegeven (fig. 2).

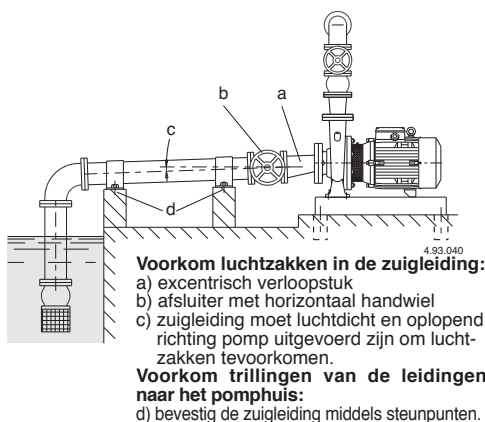


fig 2: aansluiting van de leiding.

De **zuigleiding** moet luchtdicht en oplopend richting pomp zijn om luchtzakken te voorkomen.

Gebruik een excentrisch verloopstuk om de zuigaansluiting met een horizontale leiding van een grotere diameter te verbinden.

Bij een negatieve voordruk (zuigbedrijf) dient men een **voetklep met zuigkorf**, die altijd ondergedompeld blijft, te plaatsen.

Bij aanzuiging uit een opslagtank plaatst men een **terugslagklep**.

Bij een positieve voordruk plaatst men een schuifafsluiter.

Volg de lokale verordeningen als de pomp als drukverhogingspomp in het (drink)waterleidingnet wordt toegepast.

Plaats een schuifafsluiterklep in de persleiding om de pompopbrengst, druk en vermogen te regelen.

Installeer altijd een manometer.

Bij een totale opvoerhoogte aan de perszijde van meer van 15 m, dient men tussen de pomp en de schuifafsluiterklep een terugslagklep te plaatsen. Dit ter bescherming van de pomp tegen waterslag.

## 5. Elektrische aansluiting



De elektrische aansluiting moet uitgevoerd worden door een gekwalificeerd elektriciën overeenkomstig de plaatselijke verordeningen.

**Volg alle veiligheidsinstructies.**

**De pompset dient op een juiste wijze geaard te zijn.** Verbind de aarde in de aansluitdoos met het gemerkte teken  $\oplus$ .

Vergelijk de frequentie en voltage met de waarden op het typeplaatje en sluit de fasen aan overeenkomstig het schema in de aansluitdoos.

**Bij motorvermogens boven 5,5 kW voorkom directe inschakeling. Plaats een schakelkast met ster/driehoekschakelaar of andere startvoorziening.**

**LET OP: geen metalen voorwerpen in de kabel opening tussen aansluitdoos en stator laten vallen, anders motor demonteer en voorwerp verwijderen.**

**Installeer een schakelaar waarbij elke fase van de toevoer uitgeschakeld kan worden.**

De opening tussen de contacten dient minimaal 3 mm te zijn.

Bij een 3-fase motor dient men een motorbeveiliging, overeenkomstig de nominale motorstroom, te gebruiken.

## 6. Starten

**LET OP: laat de pomp nooit drooglopen.**

Start de pomp nadat het pomphuis door de daarvoor bestemde opening volledig is gevuld met vloeistof.

Bij zuigbedrijf moet de zuigleiding en de pomp via ontluftingsklep gevuld zijn.

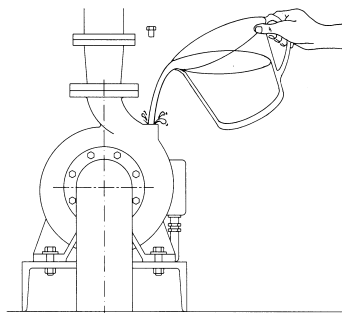


Fig 3 vullen

Als men werkt bij een positieve voordruk, vult men de pomp door de zuigklep langzaam volledig te

openen en houdt men de persklep open om lucht te laten ontsnappen.

Controleer of de pomp met de hand gedraaid kan worden. Voor dit doel hebben de kleinere pompen een schroevendraaier inkeping aan de ventilatorzijde van de as.

**Controleert men dat de as draait in** de richting van de pijl op het pomphuis. Indien de draairichting onjuist is, dan dient men de verbinding van 2 fasen te verwisselen.

Schakel de pomp aan met een gesloten persafsluiter. Open deze langzaam om de vereiste capaciteit te behalen binnen het prestatiegebied dat vermeld staat op het typeplaatje.

Controleer of de pomp functioneert binnen de prestatie-curve en dat de nominale stroom vermeld op het typeplaatje niet wordt overschreden.

## 7. Onderhoud

De mechanical seals behoeven geen enkel onderhoud.

Als de pomp niet gebruikt wordt, dan dient deze bij vorst volledig te worden afgetapt.

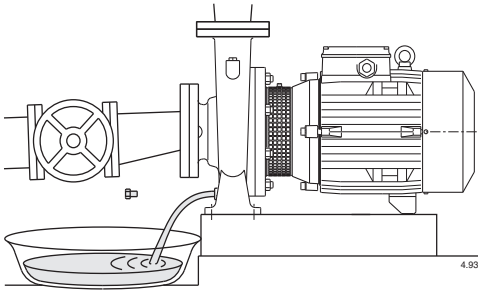


Fig 4 aftappen

Voordat men de pomp opnieuw start, dient gecontroleerd te worden of de as niet vastzit en dient het pomphuis volledig gevuld te worden met vloeistof.



**Schakel de stroom uit voordat er service aan de pomp wordt gedaan.**

(alleen de afstelling van de stopbuspakking, **paragraaf 7**, en de procedure van de smering, **paragraaf 8**, kan bij draaiende motor uitgevoerd worden).

## 8. Pompen met pakkingbus

Bij in bedrijfname, als de stopbusbril licht is aangehouden, moet eerst een sterke lekkage optreden. Dan draait men de pakkingbus aan totdat er

een lichte regelmatige lekkage optreedt. Als de pakkingbus volledig afdicht, dient men de moeren van de stopbusbril los te draaien anders wordt de as beschadigd. De zachte pakking moet vervangen worden als de afdichtingseigenschappen aanzienlijk zijn gedaald. Een gecomprieeerde, geharde en droge pakking veroorzaakt ernstige slijtage van de as.

## 9. Lagersmering

Tot bouwgrootte 160 zijn de motorlagers zelfsmerend en benodigen geen extra smering.

Vanaf bouwgrootte 160 zijn de motoren met smeernippels uitgerust. Smering in regelmatige tijdsintervallen (na ca. 5000 uren) is alleen bij speciale toepassingen, bijvoorbeeld bij hoge omgevings-temperaturen, aan te bevelen.

Overmatige hoeveelheid vet is nadelig. Bij hoge temperaturen adviseren wij vet op basis van lithium toe te passen.

## 10. Demontage

Sluit de zuig- en perskleppen en tap het pomphuis af voordat men de pomp demonteert.

De motor en alle inwendige delen kunnen gedemonteerd worden zonder dat het pomphuis en de leidingen verwijderd hoeven te worden. Met de pompvoeten onder het pomphuis, door de moeren (14.28) te verwijderen, kan men de motor met waaier volledig terugschuiven.

## 11. Onderdelen

Bij onderdelen bestellingen dienen de gegevens die op het typeplaatje staan alsmede het positienummer van elk gewenst deel overeenkomstig de onderdelentekening te worden vermeld.

Lagers C3 en vet voor hoge temperaturen toe passen.



**Iedere pomp welke inspectie en/of reparatie behoeft, moet afgetapt en zorgvuldig worden gereinigd, zowel uit als inwendig, alvorens deze te transporteren.**

## 12. Regeling

Met betrekking tot afvalverwerking dient u de lokale voorschriften te volgen.

Wijzigingen voorbehouden.

### 13. Problemen

**Waarschuwing:** Schakel de stroom uit voordat er service aan de pomp wordt gedaan  
De pomp met electromotor mag niet droogdraaien (ook niet voor een korte periode).

Volg de bedieningsinstructies indien nodig neem contact op met dichtstbijzijnde service centrum of installateur.

Probleem	oorzaak	oplossingen
1) de motor start niet	1a) verkeerde voeding 1b) elektrisch verkeerd aangesloten 1c) motorbeveiliging (overbelasting) vliegt eruit 1d) zekering(en) kapot 1e) as geblokkeerd 1f) als alle bovengenoemde oorzaken zijn gecontroleerd, hoogst-waarschijnlijk de electromotor defekt of verbrand.	1a) controleer de beschikbare frequentie en voltage. (de gegevens moeten overeenkomen met het motor typeplaatje) 1b) verbind de voedingskabel juist met de juiste elektrische aansluiting. Controleer het ingestelde thermisch pakket (verwijzing naar het juiste amperage op het motor typeplaatje) 1c) controleer de voeding en zorg ervoor dat de as vrij loopt. Controleer het ingestelde thermisch pakket (verwijzing naar het juiste amperage op het motor typeplaatje) 1d) vervang de zekering(en), controleer de voeding en volg punten a en c. 1e) verwijder de reden van het blokkeren zoals genoemd "geblokkeerde pomp" instructie boek 1f) repareer of vervang de electromotor, ga naar een wikkelfabriek of installateur.
2) Pump blocked	2a) Prolonged periods of inactivity with formation of rust inside the pump 2b) Presence of solid bodies in the pump rotor 2c) Bearings blocked	2a) The electric pump and small size motor-cylinder blocks can be unblocked by using a screw driver to turn the relevant notch on the back of the shaft. For bigger units rotation may be started directly from the pump shaft or from the joint (remember to turn off the electricity supply first ) or contact an authorised service centre 2b) If possible, dismantle the pump casing and remove any solid foreign bodies inside the rotor, if necessary contact an authorised service centre 2c) If the bearings are damaged replace them or if necessary contact an authorised service centre
3)The pump functions but no water comes out	3a) Presence of air inside the pump or suction tube 3b) Possible infiltration of air from suction tube connections, drain plugs or filling of pump or from the gaskets of the suction pipe 3c) Foot valve blocked or suction pipe not fully immersed in liquid 3d) Suction filter blocked	3a) Release the air from the pump using the pump plugs and/or using the delivery control valve .Repeat the filling operations until all air has been expelled 3b) Check which part is not tight and seal the connection adequately 3c) Clean or replace the bottom valve and use a suction pipe suitable for the application 3d) Clean the filter, if necessary, replace it . See point 2b) also.
4) Insufficient flow	4a) Pipes and accessories with diameter too small causing excessive loss of head 4b) Presence of deposits or solid bodies in the internal passages of the rotor 4c) Rotor deteriorated 4d) Worn rotor and pump case 4e) Gases dissolved in the water 4f) Excessive viscosity of the liquid pumped (if other than water) 4g) Incorrect direction of rotation 4h) Suction head excessive in relation to the suction capacity of pump 4i) Suction pipe too long	4a) Use pipes and accessories suitable for the specific application 4b) Clean the rotor and install a suction filter to prevent other foreign bodies from entering 4c) Replace the rotor, if necessary, contact an authorised service centre 4d) Replace the rotor and the pump casing 4e) Perform the opening and closing manoeuvres through the feeder gate to eliminate the gas inside the pump casing .If the problem persists, contact an authorised service centre 4f) The pump is unsuitable 4g) Invert the electrical connections on the terminal board or control panel 4h) Try to close the feeder gate partially and/or reduce the difference in level of the pump and the liquid being aspirated 4i) Bring the pump closer to the suction tank so as to use a shorter pipe. If necessary use a pipe of a wider diameter
5) Noise and vibrations from the pump	5a) Rotating part unbalanced 5b) Worn bearings 5c) Pump and pipes not firmly attached 5d) Flow too strong for the diameter of the delivery pipe 5e) Functioning in cavitation 5f) Unbalanced power supply	5a) Check that no solid bodies are obstructing the rotor 5b) Replace the bearings 5c) Anchor the delivery and suction piping as needed 5d) Use bigger diameters or reduce the pump flow 5e) Reduce the flow by adjusting the feeder gate and/or using pipes with a bigger internal diameter. See point 4h) too 5f) Check that the mains voltage is right
6) Leakage from the mechanical seal	6a) The mechanical seal has functioned when dry or has stuck 6b) Mechanical seal scored by presence of abrasive parts in the liquid pumped 6c) Mechanical seal unsuitable for the type of application 6d) Slight initial drip during filling or on first start-up	In cases 6a), 6b) and 6c), replace the seal, if necessary contact an authorised service centre 6a) Make sure that the pump casing (and the suction pipe if the pump is not self-priming) are full of liquid and that all the air has been expelled. See point 5 e) too. 6b) Install a suction filter and use a seal suited to the characteristics of the liquid being pumped. 6c) Choose a seal with characteristics suitable for the specific application 6d) Wait for the seal to adjust to the rotation of the shaft. If the problem persists, see points 6a), 6b) or 6c) or contact an authorised service centre .

Μονοβάθμιες, φυγόκεντρες κλειστού τύπου αντλίες, με φλάντζες. (μέγεθος EN 733)

# NM, NMS, NM4, NMS4

## ΟΔΗΓΙΕΣ ΧΕΙΡΙΣΜΟΥ

### ΑΣΦΑΛΕΙΑ

**Διαβάστε αυτές τις οδηγίες προσεκτικά πριν τοποθετήσετε ή λειτουργήσετε την συσκευή.** Ο εφάρμοστές και ο τέλικός χρήστης πρέπει να συμμορφωθούν με όλα τα στάνταρ και τους νόμους συμπεριλαμβανομένων τω τοπικών κανονισμών. Ο κατασκευαστής αρνείται κάθε υπευθυνότητα σε περίπτωση ζημιάς που οφείλετε σε ακατάλληλη χρήση ή σε χρήση κάτω από συνθήκες άλλες από αυτές που υποδεικνύει το ταμπελάκι και οι οδηγίες χειρισμού. Η συσκευή έχει κατασκευαστεί σύμφωνα με τους Ευρωπαϊκούς κανονισμούς.

### Χρήση συμβόλων:



Αυτό το σύμβολο σημαίνει κίνδυνος υψηλής τάσης. Εφιστά την προσοχή στα εξαρτήματα ή στις διαδικασίες που θα μπορούσαν να αποτελέσουν ένα ενδεχόμενο κίνδυνο για την υγεία και την ευζωία του χειριστή.



Αυτό το σύμβολο χρησιμοποιείται για να τραβήξει την προσοχή του χειριστή σε καταστάσεις με ενδεχόμενο κίνδυνο για τους ανθρώπους ή για τις ενέργειες που μπορούν να προκαλέσουν ζημιά στο προϊόν.

### Παράδειγμα ταμπελάκι αντλίας

παράδειγμα ταμπελάκι αντλίας

1	<b>calpeda</b> MONTORSO VICENZA Made in Italy	11	1 τύπος αντλίας
2	NM 50/16B/A 0705158995	12	2 κατανάλωση
3	Q min/max 15/30 m³/h		3 Μανομετρικό
4	H max/min 31/20 m		4 Ισχύς
	5,5kW (7,5Hp)		5 Τάση
	n 2900/min	8	6 συχνότητα
	S1 49kg	9	7 ένταση
	XYXYRRY	13	8 στροφές ανά λεπτό
		14	9 Τύπος υπηρεσίας

παράδειγμα ταμπελάκι μοτέρ

4	<b>calpeda</b> MONTORSO VICENZA Made in Italy	11	11 πιστοποίηση
5	5,5kW (7,5Hp) 0705158995	12	12 σειριακός αριθμός
6	400Δ/60Y V3-50Hz 10,8 / 6,2 A	13	13 Βάρος
7	n 2900/min S1 I.c.d. F	14	14 σημειώσεις
8	V % cosφ η	15	15 Τάση
9	400 100 0,84 87,5	16	16 %φορτίο
10	400 75 0,78 88,1	17	17 cos φ
15	400 50 0,67 87,4	18	18 απόδοση
16	IEC 60034-1	19	19 προστασία
17		20	20 κλάση ικανότητας
18			

## 1 . Κατάσταση λειτουργίας

### Κατασκευασμένη για

- Καθαρά υγρά, χωρίς λειαντικά, μη εκρηκτικά, μη επιθετικά για τα υλικά της αντλίας, με μέγιστη θερμοκρασία 90°C.
  - Μέγιστη επιτρεπτή πίεση σε κατάσταση λειτουργίας, μέχρι και 10 bar.
  - Εγκατάσταση σε χώρο καλά αεριζόμενο, που να προστατεύεται από τον καιρό, με μέγιστη θερμοκρασία περιβάλλοντος 40°C.
- Τα ηλεκτρικά δεδομένα που αναγράφονται στο ταμπελάκι αφορούν την ονομαστική ισχύ του μοτέρ.

Ισχύς μοτέρ

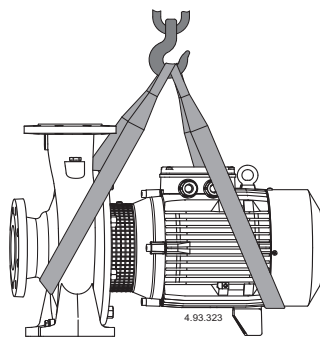
<b>NM(S)</b> (2900 1/min) μέχρι σε kW:	2,2	7,5	30	75
<b>NM(S)4</b> (1450 1/min) μέχρι σε kW:	7,5	30	75	
Επίπεδο ήχου σε dB (A) max:	70	80	85	90
Εκκινήσεις ανά ώρα max:	60	40	20	10

## 2. Μεταφορά



Η ασφαλή μετακίνηση της μονάδας είναι ευθύνη του χρήστη και όποια χρήση ανύψωσης πρέπει να γίνεται προσεκτικά και από κατάλληλο εκπαιδευμένο προσωπικό.

Σηκώστε την αντλία-μοτέρ αργά (Σχ.1), σιγουρευτήτε ότι δεν θα μετατοπίζετε δεξιά και αριστερά σε μία ανεξέλεκτη πορεία, για να αποφύγετε τον κίνδυνο ανισορροπίας και ανατροπής.



Σχ. 1

## 3. Εγκατάσταση.

Αυτές οι αντλίες πρέπει να τοποθετούνται με το ρότορα σε οριζόντια θέση και με τα πόδια στήριξης προς τα κάτω. Τοποθετήστε την αντλία όσο πιο κοντά γίνεται στην πηγή αναρρόφησης (λαμβάνοντας υπόψη τον NPSH).

Παραχωρίστε χώρο γύρω από την αντλία για τον αερισμό του μοτέρ, ώστε να επιτρέπεται ο έλεγχος της περιστροφής του άξονα για το γέμισμα και το στέγνωμα της αντλίας, όπως επίσης και για την περισυλλογή του υγρού που πρέπει να βγει.

#### 4. Σωληνώσεις.

Η διατομή των σωληνώσεων εξαρτάται από την επιθυμητή παροχή.

Παραχωρείστε μια σίγουρη διάμετρο για μια ροή υγρών, όχι μεγαλύτερη από 1,5 m/s για την αναρρόφηση και 3 m/s για την κατάθλιψη.

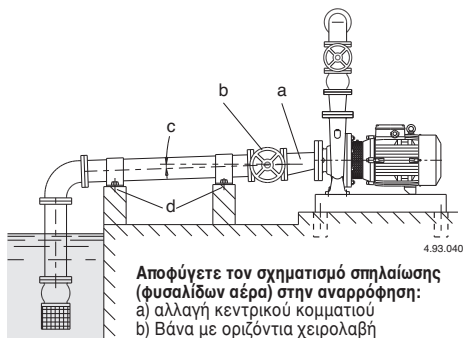
Η σωληνώση της αναρρόφησης δεν πρέπει να είναι ποτέ μικρότερη από το στόμιο της αντλίας.

Εξασφαλίστε ότι τα εσωτερικά στόμια είναι καθαρά πριν τη σύνδεση.

Εξασφαλίστε όλες τις σωληνώσεις, που συνιστώνται και συνδέστε τις έτσι ώστε να μην είναι υπερβολικά σφιγμένες για να μην μεταδίδονται δονήσεις στη αντλία.

Το **στόμιο αναρρόφησης** πρέπει να είναι απόλυτα αεροστεγές και οι τυχόν εγκλωβισμένες φυσαλίδες αέρα να οδηγούνται προς τα πάνω.

Χρησιμοποιήστε μία συστολή για να ενώσετε στην αναρρόφηση, σωλήνα μεγαλύτερης διαμέτρου.



**Αποφύγετε τον σχηματισμό σπυλαιώσεως (φυσαλίδων αέρα) στην αναρρόφηση:**

- a) αλλαγή κεντρικού κομματιού
- b) Βάνα με οριζόντια χειρολαβή
- c) ανοδικός κεντρικός σωλήνας.

**Αποφύγετε την μετάδοση πίεσης στην αντλία:**

- d) να σταθεροποιηθούν οι σωληνώσεις

Σχ. 2. Σύνδεση σωληνώσεως

Για τη λειτουργία της αναρρόφησης προσαρμόστε μια **ποδοβαλβίδα**, η οποία πρέπει να είναι πάντα βυθισμένη.

Για την λειτουργία αναρρόφησης από δεξαμενή προσαρμόστε μια **βαλβίδα ελέγχου**.

Για θετική αναρρόφηση προσαρμόστε μία βάνα. Ακολουθείστε όλες τις λεπτομερείς οδηγίες, αν η πίεση του δικτύου αυξάνεται.

Τοποθετήστε μία βάνα στο **σωλήνα κατάθλιψης** για να ρυθμίσετε την παροχή, και την απορροφούμενη ισχύ.

Τοποθετήστε ένα μετρητή πίεσης.

Με ένα γεωδαιτικό ύψος σε απόσταση πάνω από 15m, προσαρμόστε μία βαλβίδα ελέγχου μεταξύ της αντλίας και της βάνας έτσι ώστε να προστατέψετε την αντλία από σφυρηλάτη τη νερού.

#### 5. Ηλεκτρική σύνδεση.



Η ηλεκτρική σύνδεση πρέπει να εκτελείται μόνο από έναν ικανό ηλεκτρολόγο και σύμφωνα με τις οδηγίες.

**Ακολουθείστε όλες τις οδηγίες ασφαλείας.**

**Η μονάδα πρέπει να είναι γειωμένη.**

Συνδέστε τον αγωγό της γείωσης στο τερματικό κουτί με την ένδειξη  $\oplus$ .

Συγκρίνετε τη συχνότητα και το ρεύμα του δικτύου με τα στοιχεία στο ταμπελάκι και συνδέστε τους αγωγούς ρεύματος στο τερματικό κουτί, σύμφωνα με το σχεδιάγραμμα εσωτερικά στο καπάκι του τερματικού.

**Για μοτέρ με ισχύ (5,5 kW, αποφύγετε την απεύθειας σύνδεση.**

**Προμηθευτείτε έναν πίνακα ελέγχου με εκκίνηση αστέρα - τρίγωνο ή κάποια άλλη συσκευή εκκίνησης.**

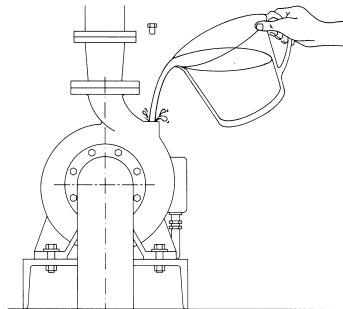
**ΠΡΟΣΟΧΗ:** ποτέ μην αφήνετε ροδέλες ή άλλα μεταλλικά αντικείμενα να πέσουν μέσα στο εσωτερικό του κουτιού σύνδεσης ανάμεσα στο τερματικό και στο στάτη. Εάν αυτό συμβεί, λύστε τη μηχανή του μοτέρ για να βγάλετε το αντικείμενο, που έχει πέσει μέσα.

Τοποθετήστε **ένα μηχανισμό αποσύνδεσης από τον κεντρικό αγωγό** (διακόπτη) με μία σε τριφασικό μοτέρ συνδέστε ένα μηχανισμό προστασίας υπερφόρτωσης με το αντίστοιχο ρεύμα, που αναγράφεται στο ταμπελάκι.

#### 6. Εκκίνηση.

**ΠΡΟΣΟΧΗ:** ποτέ μην λειτουργείτε την αντλία σε ξηρή κατάσταση ούτε καν για σύντομη δοκιμή. Ξεκινήστε την αντλία, αφού πρώτα την γεμίσετε τελείως με νερό.

**Όταν η στάθμη του νερού στο μέρος της αναρρόφησης είναι πάνω από την αντλία** (εισορή κάτω από την θετική αναρρόφηση) γεμίστε την αντλία ανοίγοντας τη βάνα αναρρόφησης αργά και τελείως, κρατώντας και τη βάνα κατάθλιψης ανοικτή για να ελευθερωθεί ο αέρας.



Σχ. 3 Πλήρωση

4.93.141

Ελέγξτε ότι ο άξονας κινείται ελεύθερα με το χέρι. Γιαυτό το σκοπό οι μικρότερες αντλίες έχουν μία εγκοπή στο πίσω μέρος του άξονα (βεντυλατέρ).

**Ελέγξτε ότι η περιστροφή του ρότορα** είναι όπως δείχνει το βέλος στο σώμα της αντλίας, ειδικά αποσυνδέστε την ηλεκτρικά και αλλάξτε τη σύνδεση των δύο φάσεων.

Ξεκινήστε την αντλία με την βάνα κατάθλιψης κλειστή.

Ανοίξτε αργά την βάνα εκπλήρωσης για να εξασφαλίσετε την ζητούμενη απόδοση μέσα στα πλαίσια λειτουργίας, που αναγράφονται στο ταμπελάκι.

Ελέγξτε ότι η απόδοση της αντλίας είναι στα πλαίσια λειτουργίας και ότι το απορροφούμενο ρεύμα δεν υπερβαίνει το αναγραφόμενο στο ταμπελάκι.

Ειδικά ρυθμίστε την βαλβίδα κατάθλιψης ή την ρύθμιση του πεζοστάτη.

## 7. Συντήρηση.

Ο μηχανικός στυπιοθλήπτης (στεγανό), δεν χρειάζεται καμία συντήρηση. Όταν η αντλία δεν χρησιμοποιείται, πρέπει να αδειάζεται τελείως, προκειμένου να μην υπάρχει κίνδυνος παγετού.

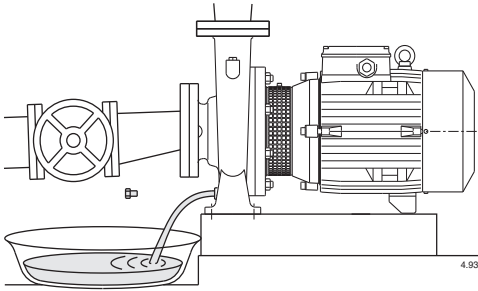


Fig. 4 Draining.

Πριν επανακινήσετε τη μονάδα, ελέγξτε ότι ο άξονας δεν είναι κολλημένος και γεμίστε το σώμα της αντλίας με νερό.



**Αποσυνδέστε την ηλεκτρική παροχή πριν από οποιοδήποτε σέρβις** (μόνο η ρύθμιση στο κιβώτιο σαλαμάστρας, τομέας 7 και η διαδικασία λίπανσης τομέας 8, μπορούν να πραγματοποιηθούν, με προσοχή, όταν το μοτέρ είναι σε κίνηση.

## 8. Αντλίες με σαλαμάστρα.

Πρώτα λασκάρτε το κυβώτιο της σαλαμάστρας προσεκτικά, έτσι ώστε να αποσυμπιεστεί. Κατόπιν ρυθμίστε το κυβώτιο, έτσι ώστε να υπάρχει μία ομαλή διαρροή, που υποδεικνύει την κατάλληλη λίπανση.

Η σαλαμάστρα πρέπει να αντικαθίσταται όταν το κύριο μέρος έχει σηματοδοτηθεί με φθορά. Από συμπεριεσμένη, σκληρή και ξηρή τοποθέτηση πιθανή αιτία για φθορά του άξονα.

## 9. Λίπανση ρουλεμάν.

Για μέγεθος πλαισίου μέχρι 160, στα μοτέρ τα ρουλεμάν έχουν λίπανθεί και δεν χρειάζεται επιπλέον λίπανση.

Για μέγεθος πλαισίου 180, τα μοτέρ έχουν ρακόρ γράσου. Μία επιπλέον λίπανση σε κανονικό διάστημα (περίπου 5000 ώρες) συνιστάται μόνο για δύσκολες συνθήκες λειτουργίας, με υψηλές θερμοκρασίες περιβάλλοντος. Ο υπερβολικός γράσος είναι βλαβερός. χρησιμοποιήστε γράσο με βάση λιθίου για υψηλές θερμοκρασίες.

## 10. Αποσύνδεση.

Κλείστε τις βάνες αναρρόφησης και κατάθλιψης και στεγνώστε το σώμα της αντλίας πριν την αποσυνδέσετε. Για αποσύνδεση και επανασύνδεση δείτε τις οδηγίες στο σχεδιάγραμμα.

Με τα πόδια κάτω από το σώμα της αντλίας (βλέπετε σχέδιο όπισθεν) λύνοντας τις βίδες (14.28), μπορεί να μετακινηθεί το μοτέρ μαζί με την πτερωτή αλλιώς μετακινήστε το σώμα της αντλίας μέσα κλειδί.

## 11. Ανταλλακτικά.

Όταν παραγγέλνετε ανταλλακτικά, παρακαλούμε σημειώστε όλα τα στοιχεία, που αναγράφονται στο ταμπελάκι της αντλίας και αριθμό θέσης του κάθε ζητούμενου ανταλλακτικού σύμφωνα με το σχεδιάγραμμα.

Καθαρίστε τα ρουλεμάν με C3 και βάλτε γράσο για τις υψηλές θερμοκρασίες.



**Κάθε αντλία που χρειάζεται έλεγχο και επισκευή πρέπει να αποστραγγίζεται και προσεκτικά να καθαρίζεται εσωτερικά και εξωτερικά πριν αποσταλεί.**

## 12. Διαλογή

Τηρείτε τους τοπικούς κανονισμούς και κώδικες που είναι σε ισχύ όσον αφορά την διαλογή αποβλήτων.

Πιθανές αλλαγές



### 13 . ΠΡΟΒΛΗΜΑΤΑ

**ΠΡΟΕΙΔΟΠΟΙΗΣΗ** : Κλείστε την παροχή του ρεύματος πριν από οποιαδήποτε εργασία. Μην λειτουργήσετε την αντλία ή το μοτέρ σε ξηρή λειτουργία ακόμα και για μικρό διάστημα. Ακολουθήστε αυστηρά τις οδηγίες χειρισμού και αν είναι απαραίτητο επικοινωνήστε με ένα εξουσιοδοτημένο κατάστημα service.

ΠΡΟΒΛΗΜΑ	ΠΙΘΑΝΕΣ ΑΙΤΙΕΣ	ΚΑΤΑΛΛΗΛΕΣ ΛΥΣΕΙΣ
1) Η αντλία δεν ξεκινάει	1a) Ακατάλληλη παροχή ρεύματος 1b) Λάθος ηλεκτρικές συνδέσεις 1c) Υπερφόρτωση αντλίας προστατευτική συσκευή μείωσης 1d) Καμένες ή ελαττωματικές ασφάλειες 1e) Μπλοκαρισμένος άξονας 1f) Εάν οι παραπάνω αιτίες έχουν ήδη ελεγχθεί η αντλία μάλλον δυσλειτουργεί	1a) Ελέγξτε ότι η κύρια συχνότητα και τάση ανταποκρίνονται στα ηλεκτρικά χαρακτηριστικά τα οποία αναγράφονται στο ταμπελάκι της αντλίας. 1b) Συνδέστε το καλώδιο παροχής ρεύματος με τον τελικό πίνακα σωστά. Ελέγξτε ότι η θερμική υπερφόρτωση προστασίας είναι τοποθετημένη σωστά. (ελέγξτε τα δεδομένα στο ταμπελάκι), και βεβαιωθείτε ότι ο πίνακας καλωδίων της αντλίας έχει συνδεθεί σωστά. 1c) Ελέγξτε την παροχή ρεύματος και βεβαιωθείτε ότι ο άξονας της αντλίας περιστρέφεται ελεύθερα. Ελέγξτε ότι θερμική προστασίας υπερφόρτωσης έχει μπει σωστά (ελέγξτε τα δεδομένα στο ταμπελάκι). 1d) Αντικαταστήστε τις ασφάλειες, ελέγξτε την ηλεκτρική παροχή στα σημεία a) και c). 1e) Μεταφερθείτε για την αιτία του μπλοκαρίσματος, στο εγχειρίδιο οδηγιών «μπλοκαρισμένη αντλία» 1f) Επισκευάστε ή αντικαταστήστε την αντλία με το να αποσταθείτε σε ένα εξουσιοδοτημένο συνεργείο
2) Αντλία μπλοκαρισμένη	2a) Παρατεταμένη περίοδος της αδράνειας με σχηματισμό οκουριάς μέσα στην αντλία. 2b) Παρουσία στερεών σωμάτων στον ρότορα της αντλίας 2c) Μπλοκαρισμένα ρουλεμάν	2a) Η ηλεκτρική αντλία και το μικρό μεγέθους της δέσμης καλωδίων μπορεί να ξεμπλοκάρει με την χρήση καταβιδιού για να ξεμπλοκάρει το μοτέρ στο πίσω μέρος του άξονα (θυμηθείτε να κλείσετε την ηλεκτρική παροχή) ή έλθετε σε επαφή με ένα εξουσιοδοτημένο συνεργείο. 2b) Εάν είναι δυνατόν αποσυρμολογήστε το σώμα της αντλία και αφαιρέστε τυχόν στερεά από τον άξονα ή επικοινωνήστε με ένα εξουσιοδοτημένο συνεργείο μας. 2c) Εάν τα ρουλεμάν είναι φθαρμένα, αντικαταστήστε τα ή να αποσταθείτε σε ένα εξουσιοδοτημένο συνεργείο.
3) Η αντλία λειτουργεί αλλά δεν βγάζει νερό	3a) Παρουσία αέρος εντός της αντλίας κατά την αναρρόφηση από τον σωλήνα. 3b) Πιθανή διείσδυση φυσαλιδών αέρα κατά την αναρρόφηση από το σωλήνα ή από την τάπα πλήρωσης. 3c) Βαλβίδα μπλοκαρισμένη ή ο σωλήνα αναρρόφησης όχι επαρκώς βυθισμένη στο νερό 3d) Βαλβίδα αντεπιστροφής μπλοκαρισμένη	3a) Απελευθέρωσε τον αέρα από την αντλία χρησιμοποιώντας τα εξεριστικά. Επανάλαβε την διαδικασία μέχρι να βγει ο αέρας από την βαλβίδα 3b) Τσεκάρτε ποια κομμάτια δεν είναι επαρκώς βιδωμένα. 3c) Καθάρισε ή αντικατέστησε την βαλβίδα και χρησιμοποιήσε μία σωλήνα που να ταιριάζει. 3d) Καθάρισε το φίλτρο και αν είναι απαραίτητο το αντικαταστήστε το. Βλέπε σημείο 2b επίσης.
4) Ανεπαρκή ροή	4a) Οι σωλήνες και τα εξαρτήματα με διάμετρο μικρότερη του κανονικού δημιουργούν απώλεια μονομετρικού 4b) Η παρουσία ιζήματος ή στερεών Σωμάτων εσωτερικά του άξονα 4c) Βλάβη ρότορα 4d) Φθαρμένοι ρότορας ή σώμα αντλίας 4e) Διαρροή αερίων στο νερό 4f) Υπερβολικές γλυώδης ουσίες στο υγρό της αντλίας 4g) Λανθασμένη ροπή στρέψης του Άξονα 4h) Σημείο αναρρόφησης μικρότερο του κανονικού της αντλίας 4i) Σωλήνα αναρρόφησης πολύ μακριά	4a) Χρησιμοποιήσε σωλήνα και εξαρτήματα που να εφαρμόζουν σωστά 4b) Καθάρισε την αναρρόφηση και εγκαταστήστε ένα φίλτρο για να εμποδίζεται τα ξένα σώματα 4c) Αντικαταστήστε τον ρότορα εάν είναι αναγκαίο σε εξουσιοδοτημένο κατάστημα 4d) Αντικατέστησε τον ρότορα και το σώμα αντλίας. 4e) Ελέγξτε το άνοιγμα και το κλείσιμο δια μέσου της θύρας τροφοδοσίας για να ελαττωθεί ο αέρας εσωτερικά της αντλίας, εάν το πρόβλημα επιμένει να απευθυνθείτε σε εξουσιοδοτημένο κατάστημα. 4f) Δεν είναι κατάλληλη η αντλία 4g) Αλλάξτε τους ηλεκτρικούς πόλους σύνδεσης στον πίνακα ή στην αντλία. 4h) Προσπάθησε να κλείσεις το σημείο τροφοδοσίας και να μειώσεις τη διαφορά στην επιφάνεια της αντλίας για να γίνει σωστή αναρρόφηση 4i) Τοποθέτησε την αντλία πιο κοντά στη δεξαμενή, έτσι ώστε να χρησιμοποιηθεί πιο κοντός σωλήνας. Εάν είναι απαραίτητο μεγαλύτερης διατομής σωλήνα.
5) Θόρυβος και Δονήσεις από την αντλία	5a) Περιστρεφόμενα μέρη χωρίς σοροπία 5b) Φθαρμένα ρουλεμάν 5c) Αντλία και σωληνώσεις όχι καλά Συνδεμένες 5d) Ροή πολύ δυνατή για τη διάμετρο του σωλήνα 5e) Λειτουργία σε σπλαιώση 5f) Παροχή ρεύματος όχι σταθερή	5a) Έλεγξε ότι δεν υπάρχουν ξένα σώματα στο ρότορα 5b) Αντικατέστησε τα ρουλεμάν 5c) Έλεγξε και σταθεροποίησε τις σωλήνες αναρρόφησης και κατάθλιψης. 5d) Χρησιμοποίησε μεγαλύτερη διάμετρο ή μείωσε τη ροή της αντλίας 5e) Μείωσε τη ροή με το να προσαρμόσετε στην αναρρόφηση ή χρησιμοποιώντας σωλήνα μεγαλύτερης διατομής από την είσοδο της αντλίας. 5f) Ελέγξε ότι η κύρια τάση εάν είναι σωστό. Σε περίπτωση
6) Διαρροή Μηχανικού Στυποθλίπτη	6a) Ο μηχανικός στυποθλίπτης κατά τη λειτουργία εάν είναι στεγνός ή έχει κολλήσει. 6b) Μηχανικός στυποθλίπτης παρουσιάζει φθορές στα σημεία λείανσης. 6c) Μηχανικός στυποθλίπτης παρουσιάζει πρόβλημα κατά την εφαρμογή 6d) Ελαφρά διαρροή κατά τη διάρκεια της πλήρωσης	6a), 6b) και 6c) αντικατέστησε το μηχανικό στυποθλίπτη εάν είναι απαραίτητο να απευθυνθείτε σε εξουσιοδοτημένο κατάστημα. 6a) Έλεγξε ότι η αντλία έχει πληρωθεί από νερό και δεν έχει φυσαλίδες αέρος εντός. 6b) Εγκατέστησε μια ποδοβαλβίδα και χρησιμοποιήστε το σωστό μηχανικό στυποθλίπτη. 6c) επιλέξτε το κατάλληλο μηχανικό στυποθλίπτη. 6d) Περιμένετε για την ρύθμιση του στεγανού με την περιστροφή του άξονα, αν το πρόβλημα συνεχιστεί,

Моноблочные центробежные насосы с одним рабочим колесом с фланцевыми раструбами (по стандартам EN 733)


# NM, NMS, NM4, NMS4


## Инструкции по эксплуатации

### БЕЗОПАСНОСТЬ

Перед установкой и эксплуатацией устройства следует внимательно ознакомиться с инструкциями. Монтажник и конечный пользователь должны тщательно соблюдать инструкции, а также соответствующие местные распоряжения, нормы и законы. Завод-изготовитель снимает с себя всякую ответственность за ущерб, возникающий из-за неправильного использования или использования в условиях, отличных от указанных на табличке и в настоящих инструкциях. Устройство изготовлено с соблюдением требований действующих стандартов ЕС.

### Используемые обозначения:

 Этот символ указывает на опасность, связанную с высоким напряжением. Внимание при работе с компонентами или выполнении операций с риском для здоровья оператора.

 Этот символ используется для привлечения внимания оператора в случаях, где имеется опасность для людей или возможность повреждения продукта.

### Пример пластины насоса

Пример пластины насоса

		1 Тип насоса
1	NM 50/16B/A	112 расход
2	Q min/max 15/30 м³/ч	3 напор
3	H max/min 31/20 м	124 Номинальная мощность
4	5,5kW (7,5Hp)	5 Номинальное напряжение
	n 2900/min	8 Частота
	S1 49kg	7 оминальная сила тока
	XXYYRRY	8 Скорость вращения
		13 Коэффициент
		14 использо.

Пластины Пример двигателя

		10 Класс изоляции
4	5,5kW (7,5Hp)	11 Сертификация
5	400Δ/690Y V3~50Hz 10,8 / 6,2 A	12 Паспортный №
6	n 2900/min S1 Lcl. F	13 Вес
7	V % cosφ η	14 Примечания
8	400 100 0,84 87,5	15 напряжение
9	400 75 0,78 88,1	16 % сагсо
10	400 50 0,67 87,4	17 cos φ
15	92kg	18 производительность
16	IP 54	19 Защита
17	IEC 60034-1	20 Класс эффективности
18	IE2-87	

## 1. Условия эксплуатации Стандартное исполнение

- для чистых, не взрывоопасных, не агрессивных в отношении материалов насоса жидкостей без абразивных примесей, с максимальной температурой 90°C.
  - Максимальное конечное давление, допускаемое внутри насоса – 10 бар.
  - Предназначены для работы в проветриваемых закрытых помещениях с максимальной температурой воздуха 40°C.
- Электрические данные, маркированные на ярлыке, относятся к номинальной мощности двигателя.

Номинальная мощность двигателя

NM(S) (2900 об./мин.) до кВт:	2,2	7,5	30	75
NM(S)4 (1450 об./мин.) до кВт:	7,5	30	75	
Звук. давление, дБ (А) макс.:	70	80	85	90
Количество пусков в час, макс.:	60	40	20	10

## 2. Перемещение насоса



Ответственность за безопасное обращение с оборудованием несет пользователь и любой подъем должен осуществляться подготовленным и квалифицированным персоналом. Поднимать блок насос-двигатель медленно (рис. 1). Избегать неконтролируемых колебаний: опасность опрокидывания

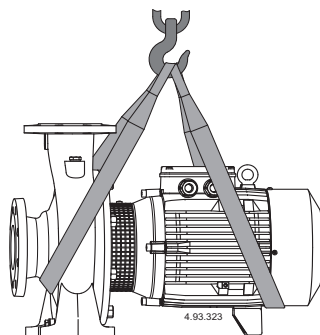


Рис. 1

## 3. Установка

Данные насосы устанавливаются с горизонтальным положением вала ротора и опорными ножками внизу. Устанавливайте насос как можно ближе к источнику воды (учитывайте высоту столба жидкости над всасывающим патрубком насоса). Оставьте вокруг агрегата пространство для вентиляции двигателя, проведения контроля вращения вала, наполнения насоса и слива с возможностью сбора жидкости.

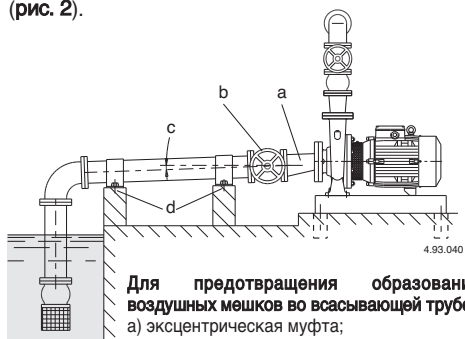
## 4. Трубы

Внутренний диаметр труб зависит от расхода. Предусмотрите такой диаметр, чтобы скорость жидкости не превышала 1,5 м/с на всасывании и 3 м/с на подаче. В любом случае, диаметр труб не должен быть меньше диаметра раструбов насоса.

Перед подсоединением труб проверьте чистоту внутри них.

Закрепите трубы на соответствующих опорах и подсоедините их таким образом, чтобы силы, напряжения и вибрация не передавались на насос.

**Всасывающая труба** должна иметь герметичное уплотнение и должна работать в нарастающем режиме во избежание образования воздушных мешков. При подключении всасывающего патрубка к горизонтальной трубе большего диаметра используйте эксцентрическое соединение (рис. 2).



Для предотвращения образования воздушных мешков во всасывающей трубе:

- а) эксцентрическая муфта;
- б) задвижка с горизонтальным маховиком;
- в) нарастающий режим работы трубы.

Для предотвращения передачи усилий на насос:

- г) опоры и крепления трубы.

Рис. 2 Подсоединение труб

При положении насоса выше уровня воды установите **донный клапан с сетчатым фильтром**, который всегда должен находиться в погруженном состоянии.

При всасывании из предварительного накопителя установите **обратный клапан**.

При работе под гидравлическим напором установите задвижку.

При увеличении давления в распределительной сети соблюдайте требования местных стандартов.

В **подающей трубе** установите задвижку для регулировки расхода, высоты напора и потребляемой мощности. Установите также манометр.

При геодезическом перепаде на подаче более 15 м между насосом и задвижкой установите обратный клапан для защиты насоса от гидравлических ударов.

## 5. Подключение электрических компонентов



Электрические компоненты должны подключаться электриком, квалифицированным в соответствии с требованиями местных норм.

**Соблюдайте правила техники безопасности. Выполните заземление.**

Подсоедините провод заземления к контакту с символом  $\perp$ .

Сравните значения частоты и напряжения в сети со значениями, указанными на табличке и подсоедините сетевые провода к контактам в соответствии со схемой, находящейся в зажимной коробке.

**При использовании двигателей с мощностью  $\geq 5,5$  кВт избегайте прямого пуска. Следует предусмотреть пульт управления с пуском со звездочки на треугольник или иное пусковое устройство.**

**ВНИМАНИЕ!** Ни в коем случае не роняйте шайбы или другие металлические части в проход для проводов между зажимной коробкой и статором.

Если это происходит, разберите двигатель и достаньте упавшую часть.

Установите **устройство для разъединения сети на обоих полюсах** (прерыватель для отключения насоса от сети) с минимальным раскрытием контактов 3 мм.

При работе с трехфазным питанием установите соответствующий аварийный выключатель двигателя согласно данным на табличке.

## 6. Запуск

**ВНИМАНИЕ!** Категорически запрещается запускать насос вхолостую, даже с целью испытания. Запускайте насос только после его полного заполнения жидкостью.

При работе насоса в режиме всасывания заполните всасывающую трубу и насос через соответствующее отверстие (рис. 3).

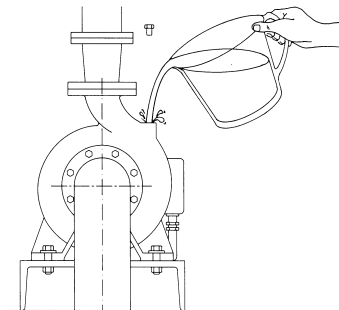


Рис. 3 Заполнение жидкостью

При работе под гидравлическим напором наполняйте насос, открывая, медленно и полностью, задвижку на всасывающей трубе, при этом задвижка на подающей трубе должна быть открыта для выпуска воздуха.

Проверьте, что вал можно провернуть вручную.

Для этой цели небольшие насосы имеют вырез для отвертки на оконечности вала со стороны вентиляции.

**Проверьте, что направление вращения** соответствует направлению стрелки на корпусе насоса; в противном случае, отключить насос от сети и поменять фазы. Запустите насос при закрытой задвижке на подающей трубе. Далее медленно откройте задвижку на подающей трубе и отрегулируйте рабочие параметры в пределах, указанных на табличке.

Проверьте, что насос работает в пределах своих рабочих характеристик и что не потребляет мощности больше, чем указано на табличке. В противном случае, отрегулируйте задвижку на подающей трубе или параметры реле давления (если таковые имеются).

## 7. Технический уход

Механическое уплотнение не требует проведения тех. обслуживания.

Во время простоев, при наличии опасности замораживания необходимо слить из насоса всю жидкость (рис. 4).

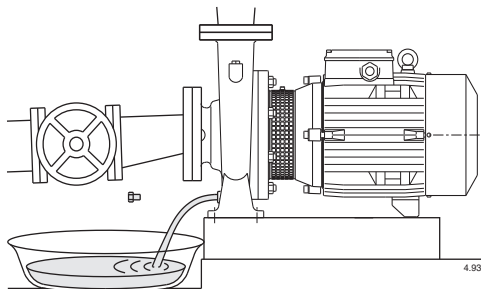


Рис. 4 Слив воды

Перед новым запуском насоса проверьте, что вал не заблокирован ледяными наростами или по другим причинам и полностью наполните корпус насоса жидкостью.



**Перед проведением тех. обслуживания отключите насос от сети.** (Только регулировка прижимного устройства сальника, **раздел 7**, и смазка, **раздел 8**, могут выполняться – с соблюдением мер предосторожности – при включенном двигателе).

## 8. Электронасосы с сальниковой набивкой

Перед первым пуском слегка ослабьте прижимное устройство, чтобы уплотнение разжалось.

Затем отрегулируйте положение прижимного устройства так, чтобы получить нормальное капание для регулярной смазки уплотнения. Сальниковая набивка должна заменяться, когда ее герметизирующие качества заметно ухудшаются.

Слишком сжатое, жесткое или сухое уплотнение приводит к износу вала.

## 9. Смазка подшипников

До размера 160 двигателя имеют подшипники с постоянной смазкой и не требуют проведения тех. обслуживания.

Начиная с размера 180 двигателя оснащены смазочными устройствами.

Повторная регулярная смазка (примерно каждые 5000 часов) рекомендуется только для тяжелых рабочих условий с высокой температурой воздуха. Чрезмерное количество консистентной смазки может нанести вред. Использовать смазку на основе лития для высоких температур.

## 10. Демонтаж

Перед разборкой насоса закройте задвижку на всасывании и подаче и слейте жидкость из корпуса насоса.

При демонтаже или повторной сборке пользуйтесь схемой, данной на чертеже в разрезе.

При нахождении ножек под корпусом насоса, открутив гайки 14.28 можно вынуть двигатель в сборе с рабочим колесом, не снимая корпуса с труб.

## 11. Запасные части

При запросе зап. частей, пожалуйста, указывайте номер позиции на чертеже в разрезе и данные, указанные на табличке. Используйте подшипники с зазором С3 и смазку для повышенных температур.

**При осмотре и ремонте насоса перед его отправкой или доставкой в мастерскую слейте из него жидкость и тщательно почистите внутри и снаружи.**



## 12. Утилизация изделия

Соблюдайте местные действующие нормы и законы об утилизации сортированных отходов.

В данные инструкции могут быть внесены изменения.

### 13. Поиск неисправностей

**ВНИМАНИЕ:** перед проведением какой-либо операции следует снять напряжение.

Запрещается оставлять работать насос без воды даже на короткое время.

Строго следовать инструкциям завода-изготовителя; при необходимости, обращаться в официальный сервисный центр.

СБОЙ В РАБОТЕ	ВОЗМОЖНЫЕ ПРИЧИНЫ	POSSIBILI RIMEDI
1) Двигатель не включается	<ul style="list-style-type: none"> <li>a) Несоответствующее электропитание</li> <li>б) Неправильные электрические соединения</li> <li>в) Срабатывание устройства для защиты двигателя от перегрузки</li> <li>г) Плавкие предохранители перегорели или неисправны</li> <li>д) Вал заблокирован</li> <li>е) Если все вышеуказанные причины проверены, возможно, двигатель неисправен</li> </ul>	<ul style="list-style-type: none"> <li>a) Проверить, что сетевые частота и напряжение соответствуют электрическим параметрам, указанным на табличке.</li> <li>б) Подсоединить правильно сетевую кабель к клеммной коробке. Проверить правильную калибровку теплозащиты (смотри данные на табличке двигателя) и убедиться в том, что электродит перед двигателем подключен правильно.</li> <li>в) Проверить электропитание и убедиться в том, что вал насоса вращается свободно. Проверить калибровку теплозащиты (смотри табличку двигателя).</li> <li>г) Заменить предохранители, проверить электропитание и параметры, указанные в пунктах а) и в).</li> <li>д) Устранить причины блокировки как указано в параграфе «Блокировка насоса».</li> <li>е) Отремонтировать или заменить двигатель в официальном сервисном центре.</li> </ul>
2) Блокировка насоса	<ul style="list-style-type: none"> <li>a) Продолжительные простои с образованием ржавчины внутри насоса</li> <li>б) Попадание твердых предметов в рабочее колесо насоса</li> <li>в) Блокировка подшипников</li> </ul>	<ul style="list-style-type: none"> <li>a) Небольшие моноблочные насосы могут быть разблокированы с помощью отвертки (использовать специальную прорезь в задней оконечности вала). В случае более крупных агрегатов можно попробовать прокрутить напрямую вал или соединительную муфту (не забудьте предварительно отключить электропитание) или обратиться в официальный сервисный центр.</li> <li>б) Если возможно, разобрать корпус насоса и удалить посторонние твердые предметы из рабочего колеса, при необходимости, обратиться в официальный сервисный центр.</li> <li>в) Если повреждены подшипники, заменить их или, при необходимости, обратиться в официальный сервисный центр.</li> </ul>
3) Насос работает, но не качает воду.	<ul style="list-style-type: none"> <li>a) Присутствие воздуха внутри насоса или всасывающей трубы</li> <li>б) Возможное попадание воздуха через соединения всасывающей трубы, сливные заглушки, пробки для заполнения насоса или уплотнения всасывающей трубы</li> <li>в) Донный клапан засорен или всасывающая труба не полностью погружена в воду</li> <li>г) Фильтр на всасывании засорен</li> </ul>	<ul style="list-style-type: none"> <li>a) Стравить воздух из насоса через заглушки насоса и/или с помощью регулировочного клапана на выходе. Провести снова процедуру заполнения до полного вывода воздуха.</li> <li>б) Найти место, где герметичность нарушена и хорошо герметизировать.</li> <li>в) Почистить или заменить донный клапан и использовать всасывающую трубу с параметрами, подходящими для данного типа работы.</li> <li>г) Почистить фильтр; при необходимости, заменить. Смотри также пункт 2-б.</li> </ul>
4) Недостаточный расход	<ul style="list-style-type: none"> <li>a) Трубы и фитинги слишком маленького диаметра, что ведет к чрезмерной потере напора</li> <li>б) Присутствие отложений или твердых предметов в проходах рабочего колеса</li> <li>в) Рабочее колесо изношено</li> <li>г) Изношены контактные поверхности рабочего колеса и корпуса насоса</li> <li>д) В воде присутствуют растворенные газы</li> <li>е) Чрезмерная вязкость перекачиваемой жидкости (если перекачивается не вода)</li> <li>ж) Неправильное направление вращения</li> <li>з) Высота всасывания чрезмерная относительно всасывающей способности насоса</li> <li>и) Чрезмерная длина всасывающей трубы</li> </ul>	<ul style="list-style-type: none"> <li>a) Использовать трубы и фитинги, подходящие для данной работы</li> <li>б) Почистить рабочее колесо и установить фильтр на всасывании для предотвращения попадания твердых предметов</li> <li>в) Заменить рабочее колесо; при необходимости, обратиться в официальный сервисный центр.</li> <li>г) Заменить рабочее колесо и корпус насоса.</li> <li>д) Выполнить процедуры открытия и закрытия с помощью заслонки на выходе для удаления газов из корпуса насоса. Если проблема остается, обратиться в официальный сервисный центр.</li> <li>е) Насос не подходит для данной жидкости.</li> <li>ж) Поменять электрические соединения в клеммной коробке или в электрощите.</li> <li>з) Попробовать частично закрыть заслонку на выходе и/или снизить разницу высоты между насосом и уровнем жидкости.</li> <li>и) Приблизить насос к месту всасывания, чтобы можно было использовать более короткую трубу. Если необходимо, использовать всасывающую трубу большего диаметра.</li> </ul>
5) Шум и вибрация насоса	<ul style="list-style-type: none"> <li>a) Нарушена балансировка вращающейся части</li> <li>б) Изношены подшипники</li> <li>в) Насос и трубы плохо закреплены</li> <li>г) Слишком большой расход для диаметра выходной трубы</li> <li>д) Работа в состоянии кавитации</li> <li>е) Неправильное электропитание</li> </ul>	<ul style="list-style-type: none"> <li>a) Проверить, что твердые предметы не засоряют рабочее колесо</li> <li>б) Заменить подшипники</li> <li>в) Закрепить должным образом всасывающую и подающую трубы</li> <li>г) Использовать больший диаметр или снизить производительность насоса</li> <li>д) Снизить расход с помощью выходной заслонки и/или использовать трубы с большим внутренним диаметром. Смотри также пункт 4-з.</li> <li>е) Проверить соответствие сетевого напряжения.</li> </ul>
6) Утечка через механическое уплотнение	<ul style="list-style-type: none"> <li>a) Механическое уплотнение работало без воды или залипа</li> <li>б) Механическое уплотнение поцарапано абразивными частицами, присутствующими в перекачиваемой жидкости</li> <li>в) Механическое уплотнение не соответствует данному типу работы</li> <li>г) Небольшое начальное калание при заполнении или при пуске</li> </ul>	<ul style="list-style-type: none"> <li>В случаях а), б) и в) заменить прокладку; при необходимости, обратиться в официальный сервисный центр.</li> <li>а) Убедиться в том, что корпус насоса (и всасывающая труба, если насос не самовсасывающий) заполнены жидкостью и что воздух полностью удален. Смотри также пункт 5-д.</li> <li>б) Установить фильтр на всасывании и использовать уплотнение, соответствующее характеристикам перекачиваемой жидкости.</li> <li>в) Использовать уплотнение, соответствующее типу работы</li> </ul>

单级直联离心泵，法兰连接  
(EN 733)

# NM, NMS, NM4, NMS4

使用说明书

## 安全性

**在安装和使用此装置前请仔细阅读此说明书。**

装配者和最终用户必须仔细遵守所有的可适用的标准或规则，包括当地的规则。此装置的生产厂商对因非正常使用或未按装置的牌号和说明书使用而造成的损坏不负责任。

此装置符合欧盟标准。

## 标识说明



此标识表示高压危险。它提示某些部件或操作可能会对操作者的身体和健康造成潜在的危險。



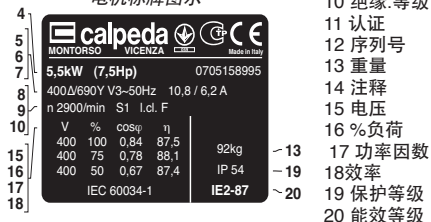
此标识用于提醒操作者注意那些可能对人身或产品造成损害的操作。

## 泵标牌图示

泵标牌图示



电机标牌图示



## 1. 工作条件

标准结构

- 洁净液体，不含磨蚀性的，非爆炸性的，对泵体材料无害的液体，液体温度不超过90°C。

- 最大允许工作压力为10巴。

- 安装在通风良好的位置，环境温度低于40°C。

标牌的电气数据依据电机的正常功率而标出。

额定电机功率

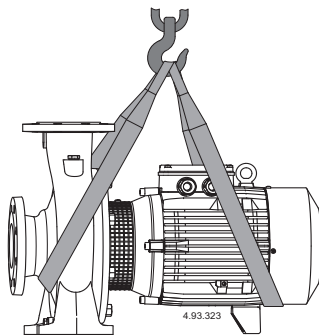
NM(S) (2900 1/min) 直至	kW:	2,2	7,5	30	75
NM(S)4 (1450 1/min) 直至	kW:	7,5	30	75	
噪音等级 dB (A)	最大:	70	80	85	90
每小时启动次数	最大:	60	40	20	10

## 2. 搬运



用户有责任安全的移动设备,任何提升设备的操作都应由有资格的专业人士小心操作。

缓慢提升泵组(图.1),确保它不会左右晃动,以避免因不平衡而倾倒。



(图.1)

## 3. 安装

泵的安装必须使转轴保持水平,底脚下。

将泵安置在尽可能靠近水源的地方(为汽蚀余量考虑)。

为了便于电机的散热,观察泵轴的转向,及灌泵和泵的排水,因此安装时应在泵组的周围留下足够的空间。

## 4. 管路

管道内径取决于所需的流量。

提供的内径要保证液体吸入时流速不超过1.5米/秒和泵出时不超过3米/秒。

管道直径永远不允许小于泵的接口尺寸。

连接前应确保管路内部清洁。

所有的管路都应该该紧固连接并可靠的支撑以使得它们不受力，且不会传递应力给泵。

吸入端的管道必须有良好的气密性，并向上倾斜以避免窝气。

在较大尺寸的水平进水管和泵的进水口之间安装一变径接头（见图2。）

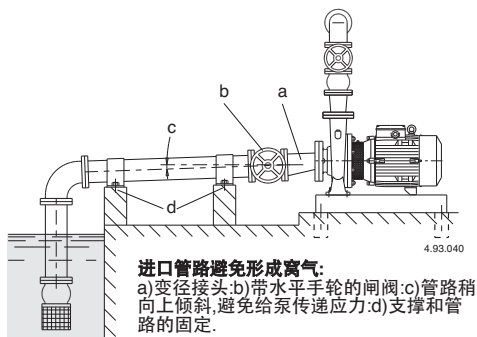


图2 管路连接

对吸水的操作,在吸入端安装一带有过滤器的底阀,该底阀应保持一直浸入水中。

对于从水箱吸水时的操作,应安装一止回阀。

在泵中心线低于吸水面时应安装一闸阀。

如果提高管网压力,须遵守当地规范。在出口管路安装一闸阀,以调节出口流量,扬程,和实际功率。

并应安装压力表。水头超过15米时应在泵和闸阀之间安装一止回阀以防水锤对泵的损坏。

## 5. 电气连接



必须按当地规定，由合格的电工进行接线。  
应遵循所有的安全标准。

泵组必须可靠接地。

连接地线到接线盒V标示处。

按泵的铭牌上的数据比较供电电压和频率并按线路图（在接线盒盖内）来接线。

大于等于**5.5KW**的电机不能直接启动,设置控制箱用星三角或其它方式启动。

**注意:**小心不要将垫圈或其他金属件掉进接线盒与定子之间的开口处,如果掉了,拆开电机取出异物。

安装一个断路器并保证各触点至少有3mm的位置间隙。对三相电机,须按铭牌所示电流提供过载保护装置(见图.3)。

## 6. 启动

**注意:**永远不要让泵干转即使是短时间的。

在完全充满了液体后启动泵。

当泵置于水面之上时(吸水操作),通过注水口灌满整个泵体及进水管。

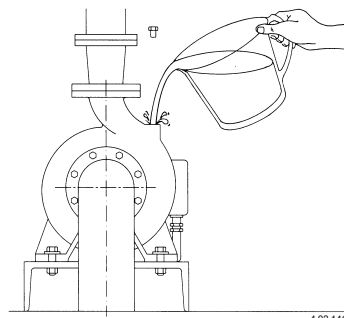


图3 灌泵

当吸入端面高于泵时(正吸上扬程),慢慢直至完全打开进口闸阀灌泵,同时保持出口阀门打开排出空气,用手检查轴能否转动。

为此目的,小泵在轴端的风扇一侧有一个螺丝改锥口。

检查旋转方向是否同泵壳上箭头作示方向一致,如果不对,请断开电源更换任意两相的接线。

启动出口阀门关闭的泵。

慢慢打出口阀门,直到得到在铭牌上标注的性能参数范围的需要的工作点。

确保泵工作在性能参数范围内,工作电流不超过电机铭牌上所示。

如超过请调节出口阀门开度或压力开关的设定值。

## 7. 维护

机械密封无需任何维护。

当长期不使用该泵时,或在可能出现冰冻的情况下,应彻底排空泵内的水(图.4)。

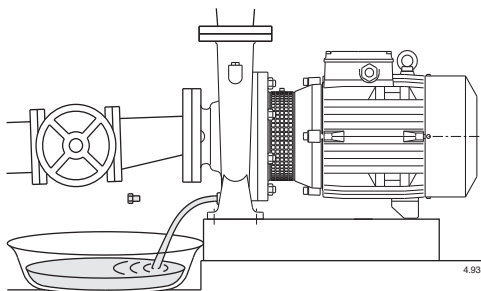


图.4 排放

再次启动泵组前,应注意检查轴是否卡住,并在泵壳内注满水。



**警告:** 在任何维护操作前一定要切断电源。

(填料密封的调节(第7部分)和润滑(第8部分)时要注意,因为电机是运转着的)。

## 8. 填料密封的泵

首先将填料压盖放松一点以便给密封减压,然后调节填料压盖保持一个规则的渗漏,可以有良好的润滑效果.当密封性能显著下降时必须更换填料密封。

压缩的,硬化的,干的填料会磨损轴。

## 9. 轴承的润滑

160以下的电机配有润滑好的轴承,它们无需再润滑。

从180开始,电机有润滑脂加油嘴,只有在高温,高强度的工作状态下才建议定期加润滑脂(大约5000小时)。

多余的润滑脂是有害的.在高温状态下应使用锂基润滑脂。

## 10. 拆卸

在拆卸泵之前应关断进出水口阀门并将泵内水排空。

对拆卸和组装请参看剖视图的结构。

对泵壳下有底脚的情况(后部拔出设计)在不移动泵壳和管道的情况下拧下螺母(14.28)后,可以把电机与叶轮一起卸出。

## 11. 备件

当订购备件时,请说明铭牌上所示的数据,并根据剖视图所示每个所需备件的位置代号.请使用C3间隙的轴承和用于高温的油脂。



**任何需要检查/维修的泵,在交货之前均应排空液体并仔细清洁泵的内外部分。**

## 12. 处置

遵守当地的有关废物分类处理的规则章程。



### 13. 常见故障和解决方法

**警告:**任何操作之前均应断开电源。

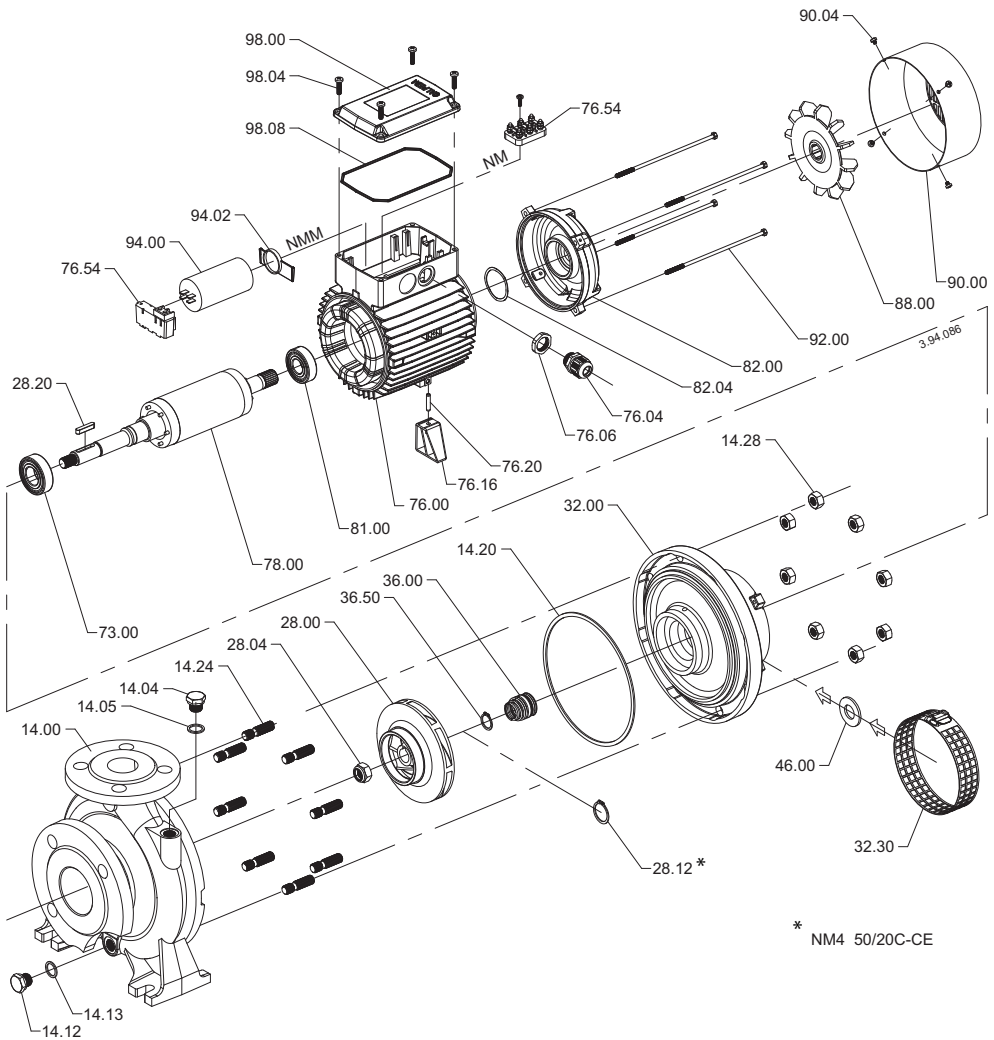
决不允许泵组干转,即使是短时间的。

严格按照使用说明书操作,如有必要请联系当地服务中心。

故障现象	故障的可能原因	解决办法
1)电机不转	1a)供电问题 1b)电线连接错误 1c)电机的过载保护动作 1d)保险丝问题 1e)泵轴卡死 1f)如以上问题均检查过而故障仍存在,可能是电机问题	1a)检查主电源的电压、频率等参数是否符合电机铭牌所示 1b)检查电源到接线盒的连线是否正确,检查热保护装置的设置是否正确(见电机铭牌上的数据),确认保险丝连接正确 1c)检查供电电源并确认泵轴可以自由转动,检查过热保护装置是否正确设置(见电机铭牌数据) 1d)更换保险丝,并检查主电源同时见a)c) 1e)见2)泵卡死 1f)向本地服务中心申请维修或更换电机
2)泵卡死不转	2a)长期不使用导致泵内生锈 2b)泵轴转动部分有异物卡住 2c)轴承损坏	2a)泵和小型电机可以用一螺丝刀插入泵轴末端的开槽处转动以解除卡阻。大型电机可以直接通过盘动轴转动(首先应切断电源),或联系本地服务中心解决 2b)如果可能,拆开泵壳并取出卡阻物。如有必要可以联系本地服务中心解决 2c)如果轴承已损坏更换它,或联系本地服务中心解决
3)泵工作但不出水	3a)泵内或吸入管路内有空气 3b)吸入管连接处、排水堵、灌泵时、或吸入管密封处可能有漏气的地方 3c)底阀卡死或吸入管口未完全浸入液体中 3d)进口处过滤器堵塞	3a)通过泵加水堵或出口控制阀放气,重新灌泵直至空气完全排出 3b)检查所有连接处,看是否完全拧紧或密封 3c)清洗或更换底阀,并选用合适的进水管路 3d)清洗过滤器,如有必要更换它。同时参见2b)
4)流量不足	4a)管路或附件直径过小导致过多的损失 4b)流道内有异物或沉积物 4c)转子损坏 4d)转子和泵壳磨损过度 4e)水中有大量气泡 4f)泵送的液体粘度过高(非水) 4g)反转 4h)吸程过高 4i)吸入管过长	4a)选用直径适当的管路和附件 4b)清洁流道并安装一进口过滤器以防异物进入 4c)更换转子,如有必要联系本地服务中心解决 4d)更换转子和泵壳 4e)通过打开、关闭加水堵的操作排除泵内的空气,如问题无法解决,请联系本地服务中心解决 4f)选泵不合适 4g)将接线盒内或控制柜内任意两线对调 4h)部分关闭出水口,和/或减小液面差。 4i)尽可能将泵靠近水箱缩短进水管长度,如有必要应选用尽可能粗的进水管
5) 泵的颤动和噪音	5a)转动部件不平衡 5b)轴承磨损 5c)泵和管路没有稳固的连接固定 5d)针对所使用的出口管路而言流量过大 5e)发生汽蚀 5f)三相电不平衡	5a)检查是否有异物卡住转轴 5b)更换轴承 5c)牢固连接固定泵和进出水管路 5d)换用更粗的出水管或减小泵的流量 5e)调节阀门减小泵的流量,或选用更粗的水管,同时参见4h) 5f)检查主电源
6) 机封漏水	6a)机封干转或粘连 6b)泵送液体内有磨蚀性物质导致机封划损 6c)机封不适合所泵送的液体 6d)灌泵或初次起动泵时的轻微渗漏	对6a) 6b) 6c)的情况,更换机封,如有必要请联系本地服务中心解决 6a)确认泵壳内(如为非自吸泵,包括进水管路部分)已充满液体,气体已被完全排出,参见5e) 6b)安装进口过滤器,并选用与所泵送介质特性相符合的机封 6c)选用与所泵送介质特性相符合的机封 6d)让泵转动一会机封将随转动而调整,如问题依然存在,参见6a) 6b) 6c),或联系本地服务中心解决

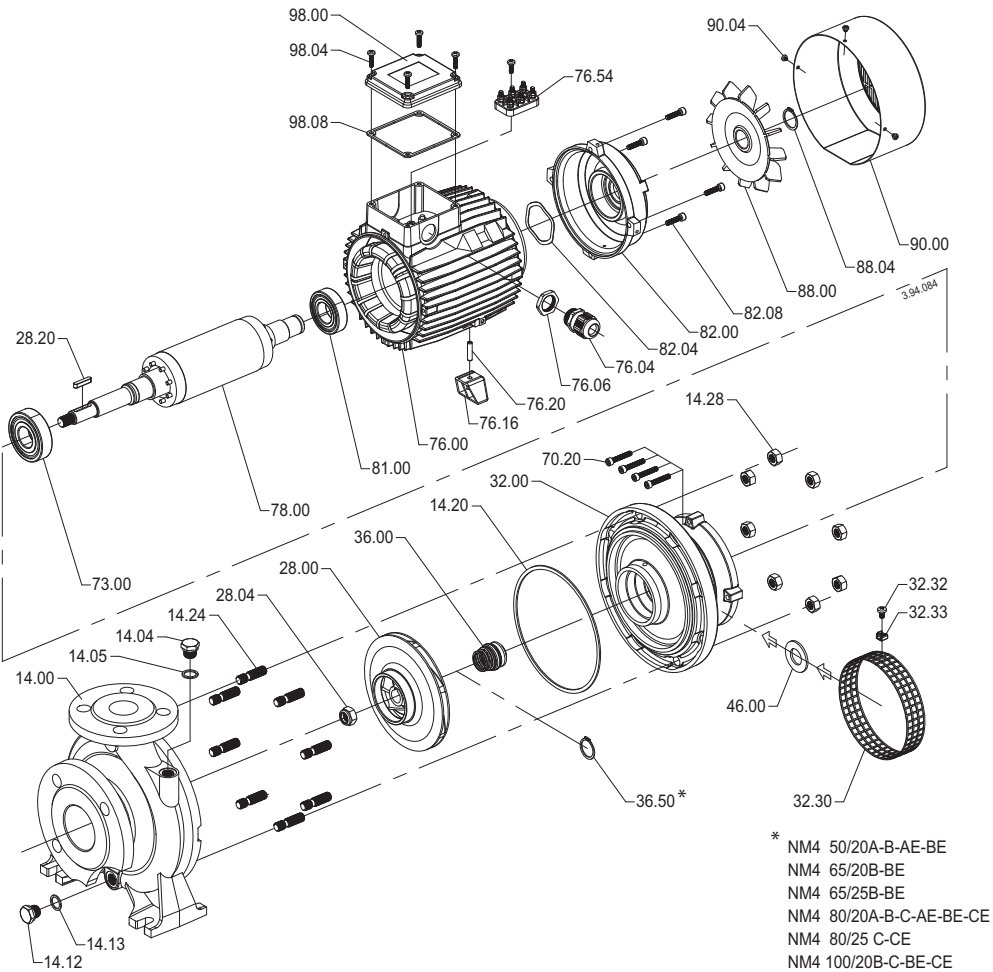
**Disegno per lo smontaggio ed il rimontaggio**  
**Drawing for dismantling and assembly**  
**Zeichnung für Demontage und Montage**  
**Dessin pour démontage et montage**  
**Dibujo para desmontaje y montaje**  
**Ritning för demontering och montering**  
**Чертеж для демонтажа и сборки**  
**分解装配图**

**NM 0,55 - 2,2 kW**  
**NM4 0,37 - 1,1 kW**



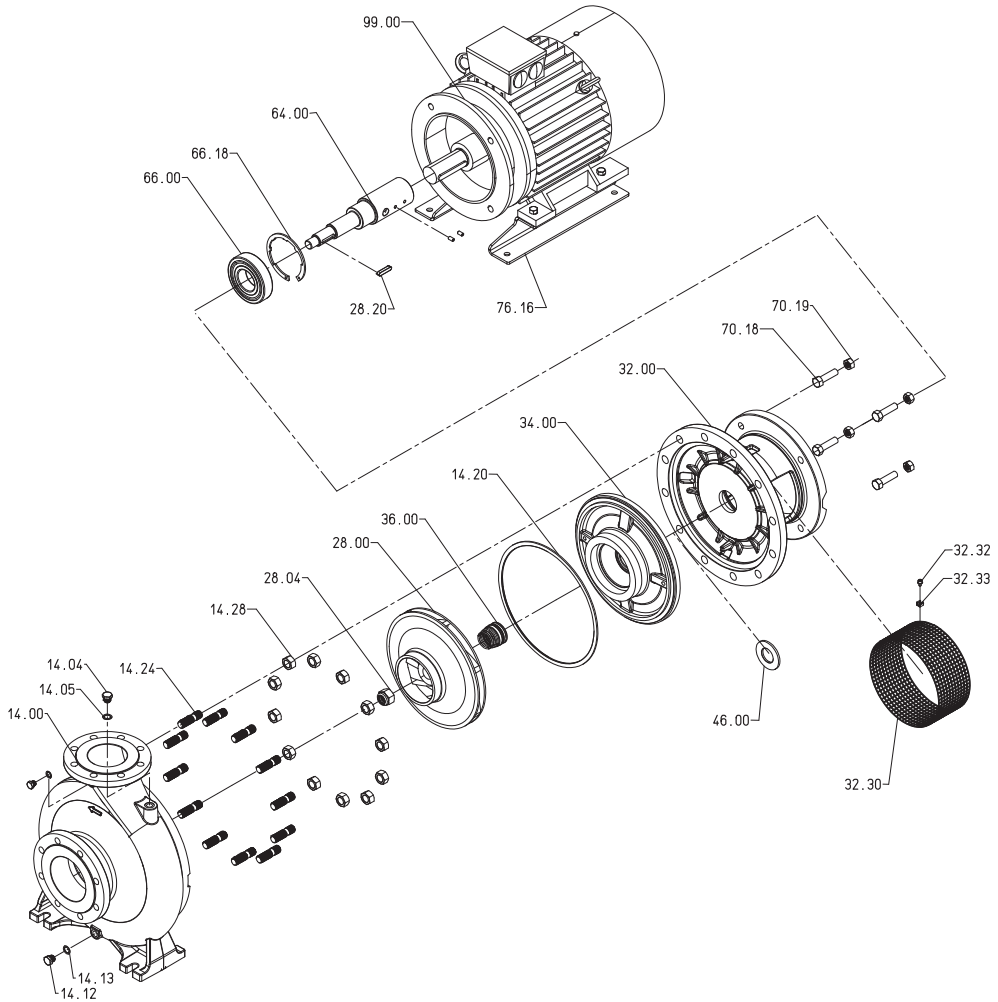
Disegno per lo smontaggio ed il rimontaggio  
 Drawing for dismantling and assembly  
 Zeichnung für Demontage und Montage  
 Dessin pour démontage et montage  
 Dibujo para desmontaje y montaje  
 Ritning för demontering och montering  
 Чертеж для демонтажа и сборки  
 分解装配图

**NM 3 - 30 kW**  
**NM4 1,5 - 15 kW**



**Disegno per lo smontaggio ed il rimontaggio**  
**Drawing for dismantling and assembly**  
**Zeichnung für Demontage und Montage**  
**Dessin pour démontage et montage**  
**Dibujo para desmontaje y montaje**  
**Ritning för demontering och montering**  
**Чертеж для демонтажа и сборки**  
**分解装配图**

**NMS 37 - 75 kW**  
**NMS4 18,5 - 75 kW**



Italiano	English	Deutsch
<b>Nr. Denominazione</b>	<b>Nr. Designation</b>	<b>Nr. Teile-Benennung</b>
14.00 Corpo pompa	14.00 Pump casing	14.00 Pumpengehäuse
14.04 Tappo (riempimento)	14.04 Plug (filling)	14.04 Verschlusschraube (Auffüllung)
14.12 Tappo (scarico)	14.12 Plug (draining)	14.12 Verschlusschraube (Entleerung)
14.20 O-ring	14.20 O-ring	14.20 Runddichtring
14.24 Vite	14.24 Screw	14.24 Schraube
14.28 Dado	14.28 Nut	14.28 Mutter
28.00 Girante	28.00 Impeller	28.00 Laufrad
28.04 Dado bloccaggio girante	28.04 Impeller nut	28.04 Laufradmutter
28.12 Anello di sicurezza	28.12 Circlip	28.12 Sicherungsring
28.20 Linguetta	28.20 Impeller key	28.20 Paßfeder
32.00 Lanterna di raccordo	32.00 Lantern bracket	32.00 Antriebslaterne
32.30 Protezione	32.30 Guard	32.30 Verkleidung
32.32 Vite	32.32 Screw	32.32 Schraube
32.33 Dado in gabbia	32.33 Caged Nut	32.33 Käfigmutter
34.00 Coperchio del corpo	34.00 Casing cover	34.00 Druckdeckel
36.00 Tenuta meccanica	36.00 Mechanical seal	36.00 Gleitringdichtung
36.50 Anello di spallamento	36.50 Shoulder ring	36.50 Schulterring
46.00 Anello paraspruzzi	46.00 Deflector	46.00 Spritzring
64.00 Albero pompa	64.00 Pump shaft	64.00 Pumpenwelle
66.00 Cuscinetto lato giunto	66.00 Ball bearing, coupling side	66.00 Wälzlager, kupplungsseitig
66.18 Anello di sicurezza	66.18 Circlip	66.18 Sicherungsring
70.18 Vite	70.18 Screw	70.18 Schraube
70.19 Dado	70.19 Nut	70.19 Mutter
73.00 Cuscinetto lato pompa	73.00 Pump-side bearing	73.00 Wälzlager, pumpenseitig
76.00 Carcassa motore con avvolg.	76.00 Motor casing with winding	76.00 Motorgehäuse mit Wicklung
76.04 Passacavo	76.04 Cable gland	76.04 Kabelführung
76.16 Appoggio	76.16 Support	76.16 Stütze
76.20 Spina elastica	76.20 Pin	76.20 Paßstift
76.54 Morsettiera completa	76.54 Terminal box, set	76.54 Klemmenbrett, komplett
78.00 Albero con pacco rotore	78.00 Shaft with rotor packet	78.00 Welle mit Rotorpaket
81.00 Cuscinetto lato ventola	81.00 Fan-side bearing	81.00 Wälzlager, Lüfterradseitig
82.00 Coperchio motore lato vent.	82.00 Motor end shield, fan side	82.00 Motorlagergehäuse, Lüfterradseitig
82.04 Molla di compensazione	82.04 Compensating spring	82.04 Federscheibe
88.00 Ventola	88.00 Motor fan	88.00 Lüfterrad
90.00 Calotta	90.00 Fan cover	90.00 Haube
90.04 Vite	90.04 Screw	90.04 Schraube
92.00 Tirante	92.00 Tie-bolt	92.00 Verbindungsschraube
94.00 Condensatore	94.00 Capacitor	94.00 Kondensator
94.02 Anello ferma condensatore	94.02 Capacitor gland	94.02 Sicherungsring für Kondensator
98.00 Coperchio scatola morsetti	98.00 Terminal box cover	98.00 Klemmenkastendeckel
98.04 Vite	98.04 Screw	98.04 Schraube
98.08 Guarnizione	98.08 Gasket	98.08 Flachdichtung
99.00 Motore completo	99.00 Motor, complete	99.00 Motor, komplett

Français		Español		Svenska		中文	
Nr.	Description	Nr.	Denominación	Nr.	Beskrivning		名称
14.00	Corps de pompe	14.00	Cuerpo bomba	14.00	Pumphus	14.00	泵壳
14.04	Bouchon (remplissage)	14.04	Tapón con arandela	14.04	Plugg med bricka	14.04	注水堵
14.12	Bouchon (vidange)	14.12	Tapón con arandela	14.12	Plugg med bricka	14.12	排水堵
14.20	Joint torique	14.20	Junta cuerpo bomba	14.20	O-ring	14.20	O型圈
14.24	Vis	14.24	Tornillo	14.24	Skruv	14.24	螺丝
14.28	Ecrou	14.28	Tuerca	14.28	Mutter	14.28	螺母
28.00	Roue	28.00	Rodete	28.00	Pumphjul	28.00	叶轮
28.04	Ecrou de blocage de roue	28.04	Tuerca fijación rodete	28.04	Pumphjulsmutter	28.04	叶轮锁母
28.12	Circlips	28.12	Anillo de seguridad	28.12	Circlip	28.12	弹性挡圈
28.20	Clavette	28.20	Chaveta rodete	28.20	Kil	28.20	叶轮键
32.00	Lanterne de raccordement	32.00	Acoplam. motor bomba	32.00	Mellandel	32.00	笼型支架
32.30	Protecteur	32.30	Protector	32.30	Skydd	32.30	护网
32.32	Vis	32.32	Tornillo	32.32	Skruv	32.32	螺丝
32.33	Écron engagé	32.33	Tuerca fijación	32.33	Caged Nut	32.33	螺母
34.00	Couvercle de corps	34.00	Tapa del cuerpo	34.00	Pumphusgavel	34.00	泵壳盖
36.00	Garniture mécanique	36.00	Sello mecánico	36.00	Mekanisk axeltätning	36.00	机械密封
36.50	Bague d'appui	36.50	Bague d'appui	36.50	Smorjnippel	36.50	密封挡圈
46.00	Défecteur	46.00	Aspersor	46.00	Avkastarring	46.00	挡水圈
64.00	Arbre de pompe	64.00	Eje bomba	64.00	Pumpaxel	64.00	泵轴
66.00	Roulement côté accouplement	66.00	Cojinete lado acoplamiento	66.00	Kullager kopplings sida	66.00	滚珠轴承(联轴侧)
66.18	Circlips	66.18	Anillo de seguridad	66.18	Circlip	66.18	弹性挡圈
70.18	Vis	70.18	Tornillo	70.18	Skruv	70.18	螺丝
70.19	Ecrou	70.19	Tuerca	70.19	Mutter	70.19	螺母
73.00	Roulement à billes, côté pompe	73.00	Cojinete lado bomba	73.00	Kullager	73.00	泵侧轴承
76.00	Carcasse moteur avec bobinage	76.00	Carcasa motor bobinada	76.00	Stator med lindningar	76.00	带绕组的
76.04	Bague de serrage de câble	76.04	Anillo pasacable	76.04	Kabelgland	76.04	电缆密
76.16	Appui	76.16	Apoyo	76.16	Stöd	76.16	支脚
76.20	Goupille d'accouplement	76.20	Pasador elástico	76.20	Pin	76.20	销
76.54	Plaque à bornes, complète	76.54	Placa bornes completa	76.54	Kopplingsplint	76.54	接线盒
78.00	Arbre-rotor	78.00	Eje con rotor	78.00	Axel med rotor	78.00	轴与转子
81.00	Roulement à billes, côté ventilateur	81.00	Cojinete	81.00	Kullager	81.00	风扇侧轴
82.00	Fond de moteur, côté ventilateur	82.00	Tapa motor lado ventilador	82.00	Motorsköld fläktsida	82.00	风扇侧
82.04	Rondelle de compensation	82.04	Muelle de compensación	82.04	Distansbricka	82.04	补偿弹
88.00	Ventilateur	88.00	Ventilador	88.00	Fläkt	88.00	电机风
90.00	Capot	90.00	Protector ventilador	90.00	Fläktkåpa	90.00	风扇罩
90.04	Vis	90.04	Tornillo	90.04	Skruv	90.04	螺丝
92.00	Tirant d'assemblage	92.00	Espárrago tirante	92.00	Statorskruv	92.00	连接螺栓
94.00	Condensateur	94.00	Condensador	94.00	Kondensator	94.00	电容
94.02	Bague d'arrêt pour condensateur	94.02	Anillo fijación condensador	94.02	Fästning för kondensator	94.02	电容套
98.00	Couvercle de boîte à bornes	98.00	Tapa caja bornes	98.00	Lock för kopplingslåda	98.00	接线盒
98.04	Vis	98.04	Tornillo	98.04	Skruv	98.04	螺丝
98.08	Joint plat	98.08	Junta	98.08	Gasket	98.08	垫圈
99.00	Moteur complet	99.00	Motor completo	99.00	Motor, komplett	99.00	电机总成

**I DICHIARAZIONE DI CONFORMITÀ**

Noi CALPEDA S.p.A. dichiariamo sotto la nostra esclusiva responsabilità che le Pompe NM, NM4, NMS, NMS4, tipo e numero di serie riportati in targa, sono conformi a quanto prescritto dalle Direttive 2004/108/CE, 2006/42/CE, 2006/95/CE, 2009/125/CE e dalle relative norme armonizzate. Regolamento della Commissione N. 547/2012, 640/2009.

**GB DECLARATION OF CONFORMITY**

We CALPEDA S.p.A. declare that our Pumps NM, NM4, NMS, NMS4, with pump type and serial number as shown on the name plate, are constructed in accordance with Directives 2004/108/EC, 2006/42/EC, 2006/95/EC, 2009/125/EC and assume full responsibility for conformity with the standards laid down therein. Commission Regulation No. 547/2012, 640/2009.

**D KONFORMITÄTSEKTLÄRUNG**

Wir, das Unternehmen CALPEDA S.p.A., erklären hiermit verbindlich, daß die Pumpen NM, NM4, NMS, NMS4, Typbezeichnung und Fabrik-Nr. nach Leistungsschild den EG-Vorschriften 2004/108/EG, 2006/42/EG, 2006/95/EG, 2009/125/EG entsprechen. ErP-Richtlinie N. 547/2012, 640/2009.

**F DECLARATION DE CONFORMITE**

Nous, CALPEDA S.p.A., déclarons que les Pompes NM, NM4, NMS, NMS4, modèle et numero de série marqués sur la plaque signalétique sont conformes aux Directives 2004/108/CE, 2006/42/CE, 2006/95/CE, 2009/125/CE. Règlement de la Commission N° 547/2012, 640/2009.

**E DECLARACION DE CONFORMIDAD**

En CALPEDA S.p.A. declaramos bajo nuestra exclusiva responsabilidad que las Bombas NM, NM4, NMS, NMS4, modelo y numero de serie marcados en la placa de características son conformes a las disposiciones de las Directivas 2004/108/CE, 2006/42/CE, 2006/95/CE, 2009/125/CE. Reglamento de la Comisión n.º 547/2012, 640/2009.

**DK OVERENSSTEMMELSESEKTLÆRING**

Vi CALPEDA S.p.A. erklærer hermed at vore pumper NM, NM4, NMS, NMS4, pumpe type og serie nummer vist på typeskiltet er fremstillet i overensstemmelse med bestemmelserne i Direktiv 2004/108/EC, 2006/42/EC, 2006/95/EC, 2009/125/EC og er i overensstemmelse med de heri indeholdte standarder. Kommissionens forordning nr. 547/2012, 640/2009.

**P DECLARAÇÃO DE CONFORMIDADE**

Nós, CALPEDA S.p.A., declaramos que as nossas Bombas NM, NM4, NMS, NMS4, modelo e número de série indicado na placa identificadora são construídas de acordo com as Directivas 2004/108/CE, 2006/42/CE, 2006/95/CE, 2009/125/CE e somos inteiramente responsáveis pela conformidade das respectivas normas. Disposição Regulamentar da Comissão n.º 547/2012, 640/2009.

**NL CONFORMITEITSVERKLARING**

Wij CALPEDA S.p.A. verklaren hiermede dat onze pompen NM, NM4, NMS, NMS4, pomptype en serienummer zoals vermeld op de typeplaat aan de EG-voorschriften 2004/108/EU, 2006/42/EU, 2006/95/EU, 2009/125/EU voldoen. Verordening van de commissie nr. 547/2012, 640/2009.

**SF VAKUUTUS**

Me CALPEDA S.p.A. vakuutamme että pumpumme NM, NM4, NMS, NMS4, malli ja valmistusnumero tyypikilvistä, ovat valmistettu 2004/108/EU, 2006/42/EU, 2006/95/EU, 2009/125/EU direktiivien mukaisesti ja CALPEDA ottaa täyden vastuun siitä, että tuotteet vastaavat näitä standardeja. Komission asetukset (EY) N:o 547/2012, 640/2009.

**S EU NORM CERTIFIKAT**

CALPEDA S.p.A. intygat att pumpar NM, NM4, NMS, NMS4, pumptyp och serienummer, visade på namnplåten är konstruerade enligt direktiv 2004/108/EC, 2006/42/EC, 2006/95/EC, 2009/125/EC. Calpeda åtar sig fullt ansvar för överensstämmelse med standard som fastställts i dessa avtal. Kommissionens förordning nr 547/2012, 640/2009.

**GR ΔΗΛΩΣΗ ΣΥΜΦΩΝΙΑΣ**

Εμείς ως CALPEDA S.p.A. δηλώνουμε ότι οι αντλίες μας αυτές NM, NM4, NMS, NMS4, με τύπο και αριθμό σειράς κατασκευής όπου αναγράφετε στην πινακίδα της αντλίας, κατασκευάζονται σύμφωνα με τις οδηγίες 2004/108/ΕΟΚ, 2006/42/ΕΟΚ, 2006/95/ΕΟΚ, 2009/125/ΕΟΚ και αναλαμβάνουμε πλήρη υπευθυνότητα για συμφωνία (συμμόρφωση), με τα στάνταρς των προδιαγραφών αυτών. Κανονισμός Αρ. 547/2012, 640/2009 της Επιτροπής.

**TR UYGUNLUK BEYANI**

Bizler CALPEDA S.p.A. firması olarak NM, NM4, NMS, NMS4, Pompalarımızın, 2004/108/EC, 2006/42/EC, 2006/95/EC, 2009/125/EC, direktiflerine uygun olarak imal edildiklerini beyan eder ve bu standartlara uygunluğuna dair tüm sorumluluğu üstleniriz. 547/2012, 640/2009 sayılı Komisyon Yönetmeliği.

**RU ДЕКЛАРАЦИЯ СООТВЕТСТВИЯ**

Компания "Calpeda S.p.A." заявляет с полной ответственностью, что насосы серий NM, NM4, NMS, NMS4, тип и серийный номер которых указывается на заводской табличке соответствуют требованиям нормативов 2004/108/CE, 2006/42/CE, 2006/95/CE, 2009/125/CE. Постановление Комиссии № 547/2012, 640/2009.

**中文 声明**

我们科沛达泵业有限公司声明我们制造的 NM, NM4, NMS, NMS4, (在标牌上的泵型号和序列号)均符合以下标准的相应目录:2004/108/EC,2006/95/CE,2009/125/EC.本公司遵循其中的标准并承担相应的责任.委员会条例 No.547/2012, 640/2009

Montorso Vicentino, 05.2013

Il Presidente

Licia Mettirigo

**CONSERVARE QUESTE ISTRUZIONI  
SAVE THESE INSTRUCTIONS  
DIESE BETRIEBSANLEITUNG AUFBEWAHREN  
CONSERVER CES INSTRUCTIONS  
CONSERVAR ESTAS INSTRUCCIONES  
SPARA DENNA INSTRUKTIONEN  
СОХРАНЯЙТЕ ДАННЫЕ ИНСТРУКЦИИ !**



**Calpeda s.p.a.** - Via Roggia di Mezzo, 39 - 36050 Montorso Vicentino - Vicenza / Italia  
Tel. +39 0444 476476 - Fax +39 0444 476477 - E.mail: [info@calpeda.it](mailto:info@calpeda.it) [www.calpeda.com](http://www.calpeda.com)