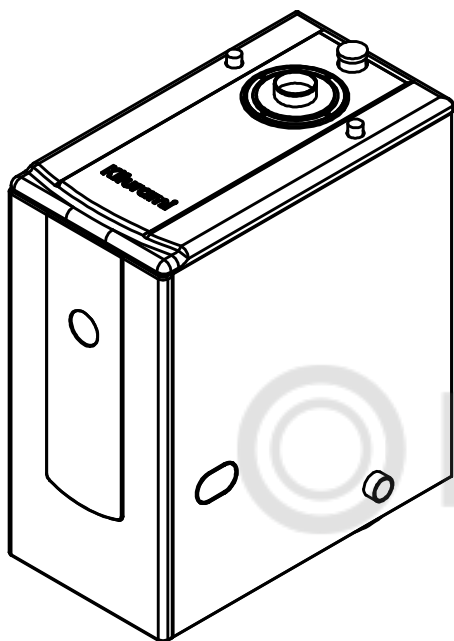


Kiturami

EAC



**КОТЕЛ ГАЗОВЫЙ НАПОЛЬНЫЙ
С ДАТЧИКОМ УТЕЧКИ ГАЗА**

TGB HIFIN
15 17 21 25 30

Паспорт котла
Руководство по эксплуатации
Руководство по монтажу и
техническому обслуживанию

8 800 707 25 02

ЗВОНОК ПО РОССИИ БЕСПЛАТНЫЙ

kituramirus.com

MADE IN KOREA

© LUNDA

Уважаемый Покупатель!

Благодарим Вас за приобретение напольного газового котла торговой марки Kiturami, который обладает самыми высокими потребительскими свойствами. Отдав предпочтение нашему оборудованию, Вы получаете продукт новейших технологий, соответствующий современным экологическим стандартам.

Желаем комфортного использования.

С искренним уважением,
Kiturami.

Содержание.

1. Введение.....	5
2. Общие требования безопасности.....	5
3. Назначение.....	7
4. Комплект поставки.....	7
5. Технические характеристики.....	8
6. Габаритные размеры.....	9
7. Устройство и принцип работы.....	10
7.1. Устройство и основные узлы котла.....	10
7.2. Принцип работы котла.....	11
7.3. Принцип работы систем контроля и безопасности.....	12
8. Требования безопасности.....	13
8.1. Требования безопасности перед началом эксплуатации.....	13
8.2. Требования безопасности во время эксплуатации.....	13
9. Подготовка котла к эксплуатации.....	15
9.1. Требования к теплоносителю.....	15
9.2. Заполнение котла и системы отопления теплоносителем.....	15
10. Эксплуатация котла.....	15
10.1. Запуск котла.....	15
10.2. Пульт управления NCTR-50N со встроенным комнатным термостатом.....	16
10.3. Режимы работы котла.....	17
10.4. Правила эксплуатации в летний период.....	20
10.5. Выключение котла.....	20
11. Проведение технического обслуживания.....	21
12. Устранение неисправностей и их коды.....	22
РУКОВОДСТВО ПО МОНТАЖУ И ТЕХНИЧЕСКОМУ ОБСЛУЖИВАНИЮ.....	23
13. Правила монтажа.....	23
13.1. Общие рекомендации.....	23
13.2. Монтаж котла.....	24
13.3. Монтаж дымохода.....	24
13.4. Подключение к электросети.....	27
13.5. Подключение газопровода.....	27
13.6. Монтаж труб системы отопления и ГВС.....	28
13.7. Подключение пульта управления и работа котла без пульта.....	29
14. Ввод котла в эксплуатацию.....	30
14.1. Переоборудование на сжиженный газ.....	30
14.2. Настройка давления газа.....	30
15. Ежегодное техническое обслуживание.....	31
15.1. Виды работ при ежегодном техническом обслуживании.....	32
16. Электрическая схема блока управления.....	34
17. Устранение неисправностей и их коды (для специализированных организаций).....	35
18. Сдача котла потребителю в эксплуатацию.....	36
19. Правила хранения и транспортирования.....	37
20. Утилизация.....	37
21. Сведения о производстве.....	37
22. Каталог запчастей.....	38

1. Введение.

Внимание!

Обязательно прочтите настоящее руководство перед эксплуатацией котла. Следование рекомендациям будет гарантией его длительной и безопасной работы. Храните руководство по эксплуатации в течение всего срока службы котла.

Внимание!

- Перед началом эксплуатации не забудьте удалить рекламные и предупредительные наклейки (на передней и боковой поверхностях).
- Несоблюдение изложенных в руководстве мер безопасности и правил монтажа, эксплуатации и технического обслуживания может привести к пожару, ожогу, отравлению газом и поражению электрическим током.
- Установка котла допускается только в помещениях в строгом соответствии с проектом газификации и нормативными актами.
- Котел может быть установлен только в помещении с соответствующей вентиляцией.

Внимание!

- Монтаж котла, инструктаж владельца о принципах действия и правилах эксплуатации, техническое обслуживание, устранение неисправностей и ремонт производятся только специализированными организациями.
- Проверка и очистка дымохода, ремонт системы водопроводных коммуникаций проводятся жилищно-эксплуатационными службами по заявке пользователя.
- Ответственность за безопасную эксплуатацию и содержание котла в надлежащем состоянии несет его владелец.
- Котел предназначен для эксплуатации детьми не младше 8 лет, лицами с ограниченными физическими, сенсорными или умственными возможностями только под присмотром и при условии, что они были проинструктированы и изучили правила безопасного обращения с оборудованием.
- Не позволяйте детям играть с оборудованием.
- Действия по уходу и чистке не должны выполняться детьми без присмотра.

Изготовитель постоянно ведет работу по усовершенствованию выпускаемой продукции и оставляет за собой право вносить необходимые изменения в конструкцию котла. Данные изменения могут быть не отражены в руководстве по эксплуатации.

2. Общие требования безопасности.

Внимание!

Все работы по монтажу, запуску в эксплуатацию, техническому обслуживанию, ремонту и переоборудованию котла на сжиженный газ производятся только специализированными организациями.

В качестве теплоносителя может использоваться только вода.

Запрещается:

- Пользоваться котлом без установленного дымохода или при его неисправности.
- Пользоваться неисправным котлом и использовать котел не по назначению.
- Самостоятельно устанавливать, запускать в эксплуатацию, разбирать, проводить работы по техническому обслуживанию и ремонту котла.
- Самостоятельно переоборудовать котел на сжиженный газ.
- Вносить изменения в конструкцию котла и работу систем безопасности.
- Использовать запасные части, произведенные не предприятием изготовителем.
- Перекрывать приток воздуха в помещение, где установлен котел.
- Прикасаться во время работы котла к дымоходу, т.к. температура нагрева может превышать 100 °С.
- Использовать газопровод, водопровод и систему отопления для заземления.

- Прикасаться к котлу в мокрой обуви или без обуви на влажном полу.
- Производить уход за котлом, если он не отключен от электросети, газоснабжения и водоснабжения.
- Повреждать и деформировать элементы электропроводки котла (в том числе при отключенном электропитании).
- Подвергать котел воздействию атмосферных осадков.
- Производить любые манипуляции с котлом, находясь в состоянии алкогольного или наркотического опьянения.

При обнаружении неисправности в работе котла необходимо обратиться в специализированную организацию и не пользоваться котлом до устранения неисправностей.

При длительном простое котла при температуре ниже 0 °С, с целью предотвращения замерзания воды необходимо слить воду из котла и системы отопления.

При нормальной работе котла и исправном газопроводе в помещении не должен ощущаться запах газа.

При запахе газа:

- Закрыть кран подачи газа.
- Не использовать открытый огонь (зажигалки, спички, и пр.).
- Не курить.
- Не вытаскивать вилку котла из электрической розетки.
- Не вытаскивать и не вставлять вилки других приборов в электрическую сеть.
- Не включать и не выключать свет и переключатели других электрических приборов.
- Не использовать средства связи (телефоны, рации и пр.).
- Открыть окна для тщательного проветривания помещения.
- Покинуть помещение и сообщить в аварийную службу газового хозяйства и в специализированную организацию об утечке газа.

Запрещается:

- При проверке герметичности газовых соединений использование открытого пламени.
- Любое вмешательство в опломбированные части котла.
- Использование и хранение вблизи котла легковоспламеняющихся материалов (аэрозолей, растворителей, краски, бумаги и т.д.).

Внимание!

Котел оборудован системой безопасности, отключающей подачу газа на горелку при отсутствии или при недостаточной тяге в дымоходе. Запрещается отключение или внесение изменений в работу системы безопасности, прекращающей подачу газа на горелку при отсутствии или при недостаточной тяге в дымоходе. Невыполнение данного требования влечет за собой возможность отравления угарным газом.

В случае повторяющихся отключений котла, обусловленных срабатыванием системы безопасности, отключающей подачу газа на горелку при отсутствии или при недостаточной тяге в дымоходе, необходимо обратиться в специализированную организацию для проверки работы данной системы безопасности и очистки дымохода.

Контроль работоспособности и ремонт системы безопасности, отключающей подачу газа на горелку при отсутствии или при недостаточной тяге в дымоходе может производить только специализированная организация.

Для обеспечения безопасной и безотказной работы котла, предприятием изготовителем рекомендовано соблюдение планово-предупредительной системы технического обслуживания и ремонта. Ответственность за ее выполнение лежит на потребителе. Не забывайте вызывать специализированную организацию для проведения ежегодного технического обслуживания.

3. Назначение.

Kiturami TGB HiFin — теплогенератор газовый напольный двухконтурный с наддувной горелкой и принудительной циркуляцией теплоносителя (далее «котел») предназначен для отопления жилых и неопасных производственных помещений, а также для горячего водоснабжения (далее «ГВС») в санитарных целях (для купания, стирки, мытья посуды и т.п.).

Срок эксплуатации котла — 12 лет.

4. Комплект поставки.

Таблица 1. Комплект поставки.

№ п/п	Наименование	Количество
1	Котел TGB HiFin	1 шт.
2	Пульт управления	1 шт.
3	Паспорт котла Руководство по эксплуатации Руководство по монтажу и техническому обслуживанию.	1 шт.
4	Упаковка	1 шт.



5. Технические характеристики.

Таблица 2. Технические характеристики.

Наименование характеристики		Ед. изм.	TGB HiFin 15	TGB HiFin 17	TGB HiFin 21	TGB HiFin 25	TGB HiFin 30
Тепловая мощность в режиме отопления	макс.	кВт	18,0	20,0	25,0	30,0	35,0
Тепловая мощность в режиме ГВС	макс.	кВт	18,0	20,0	25,0	30,0	35,0
Тип газа			природный (G20)/сжиженный (G31)				
Давление газа на входе	прир.	мбар	13,0–25,0				
	сжиж.		28,0–37,0				
Расход газа макс.	прир.	м³/ч	1,84	2,07	2,41	3,05	3,55
	сжиж.	кг/ч					
Давление прир. газа на горелке (NG, G20)	макс.	мбар	4,1	5,5	3,3	4,5	6,5
Давление сжиж. газа на горелке (LPG, G31)	макс.	мбар	2,9	3,4	2,1	3,0	3,7
КПД	в режиме отопления (80/60 °C)		91,0	90,7	90,5	92,0	91,5
	в режиме ГВС		90,8	90,4	90,1	91,0	91,1
Теплоноситель			вода				
Диапазон регулирования температуры теплоносителя		°C					
Давление теплоносителя макс.		бар	3,0				
Расход ГВС	при $\Delta t=25$ °C		10,3	11,5	14,3	17,2	20,1
	при $\Delta t=40$ °C		6,5	7,2	9,0	10,8	12,5
Диапазон регулирования температуры ГВС		°C					
Давление ГВС		бар	0–5,0				
Напряжение электропитания номинальное		В	230				
Частота электрического тока		Гц	50				
Потребляемая электрическая мощность		Вт					
Степень защиты			IP X4D				
Присоединительные размеры	Вход газа		мм				
	Вход и выход теплоносителя		мм				
	Вход и выход ГВС		мм				
	Дымоход		мм		Ø75		Ø80
Габаритные размеры (высота x ширина x глубина)		мм	700×325×600			930×365×650	
Масса	Нетто	кг	40		41	58	
	Брутто		42		43	61	

6. Габаритные размеры.

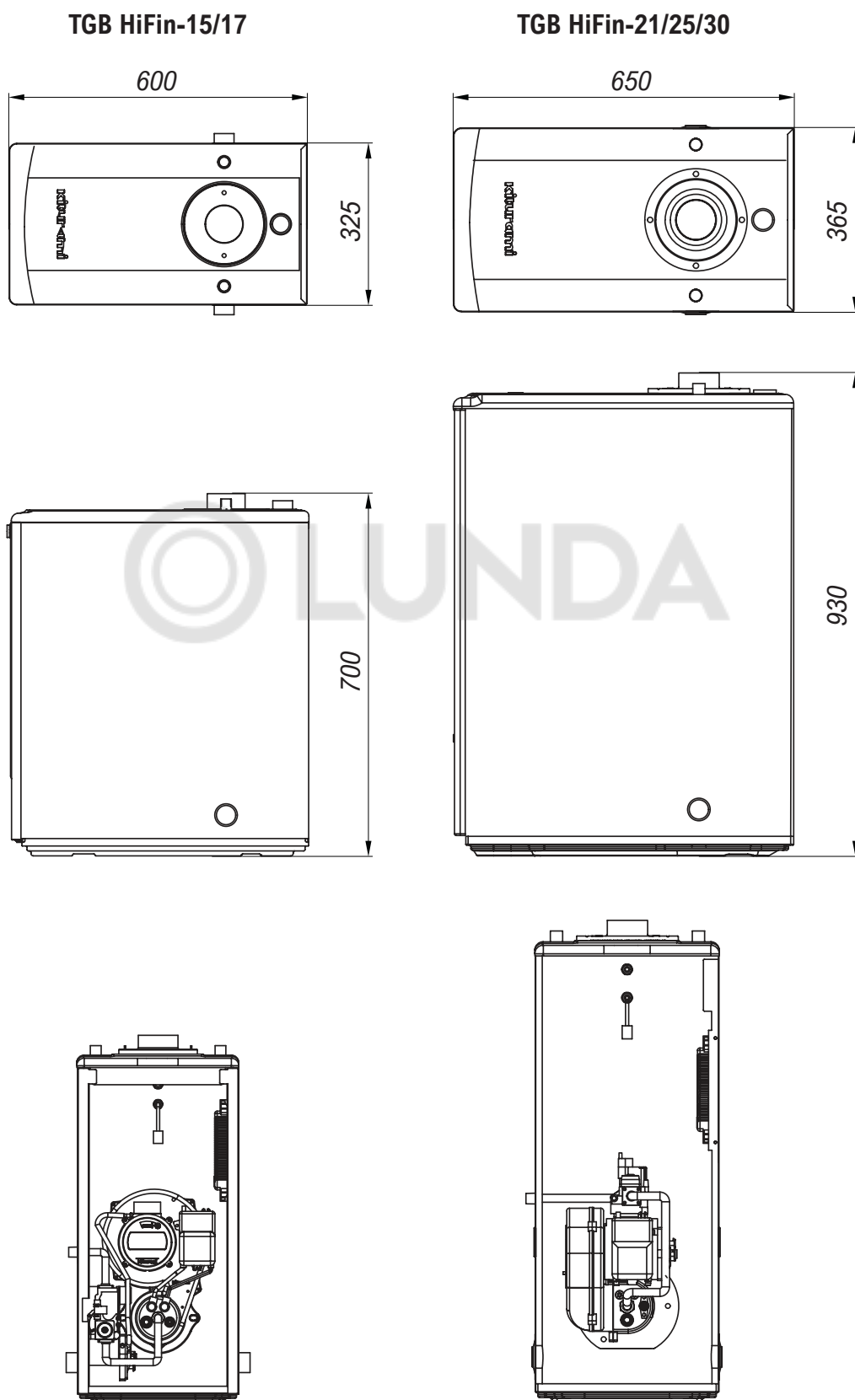


Рисунок 1. Габаритные размеры.

7. Устройство и принцип работы.

7.1. Устройство и основные узлы котла.

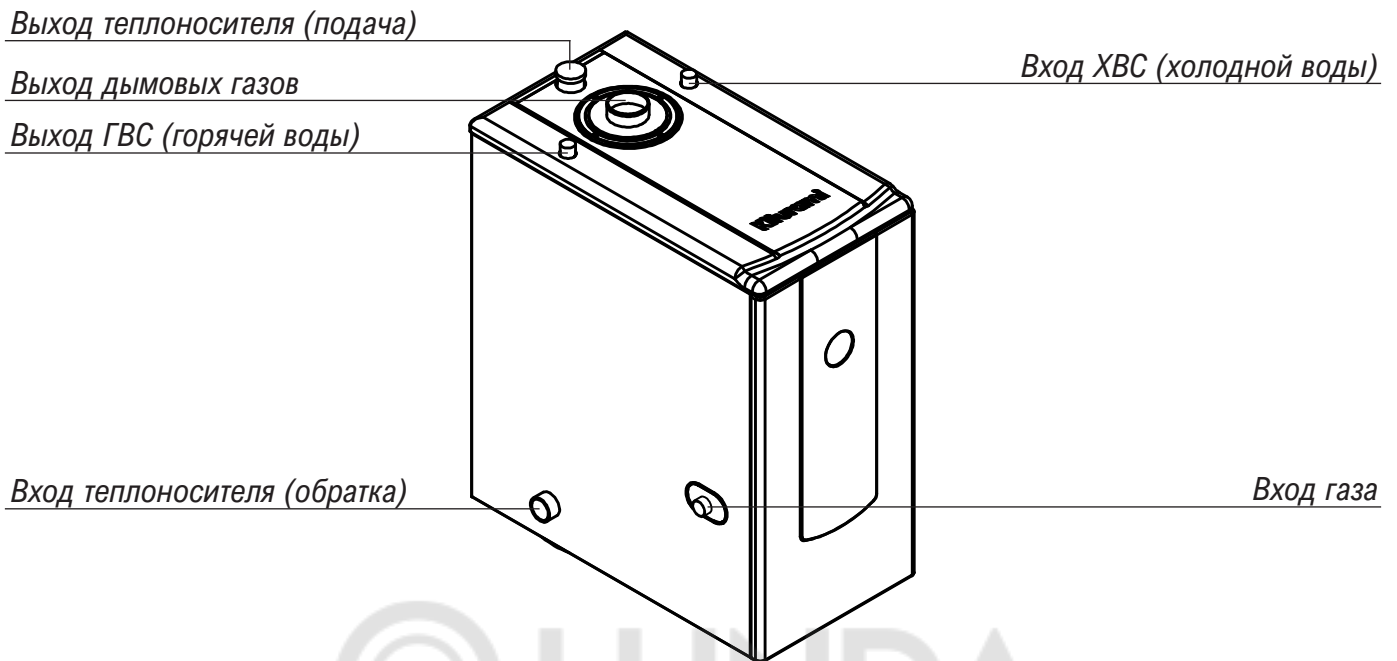


Рисунок 2. Подключение системы дымоудаления, труб системы отопления и ГВС.

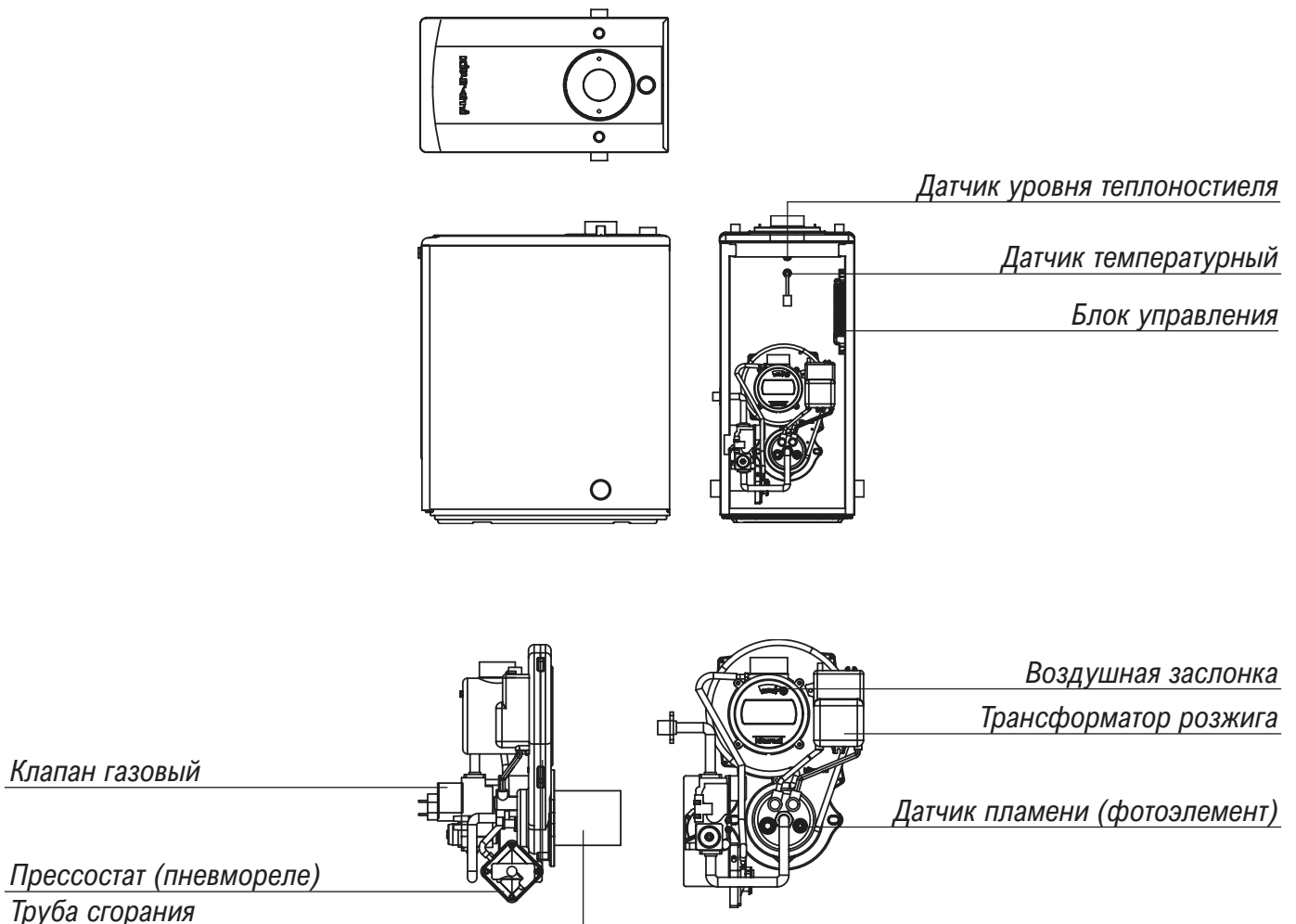


Рисунок 3. Основные узлы TGB HiFin 15/17.

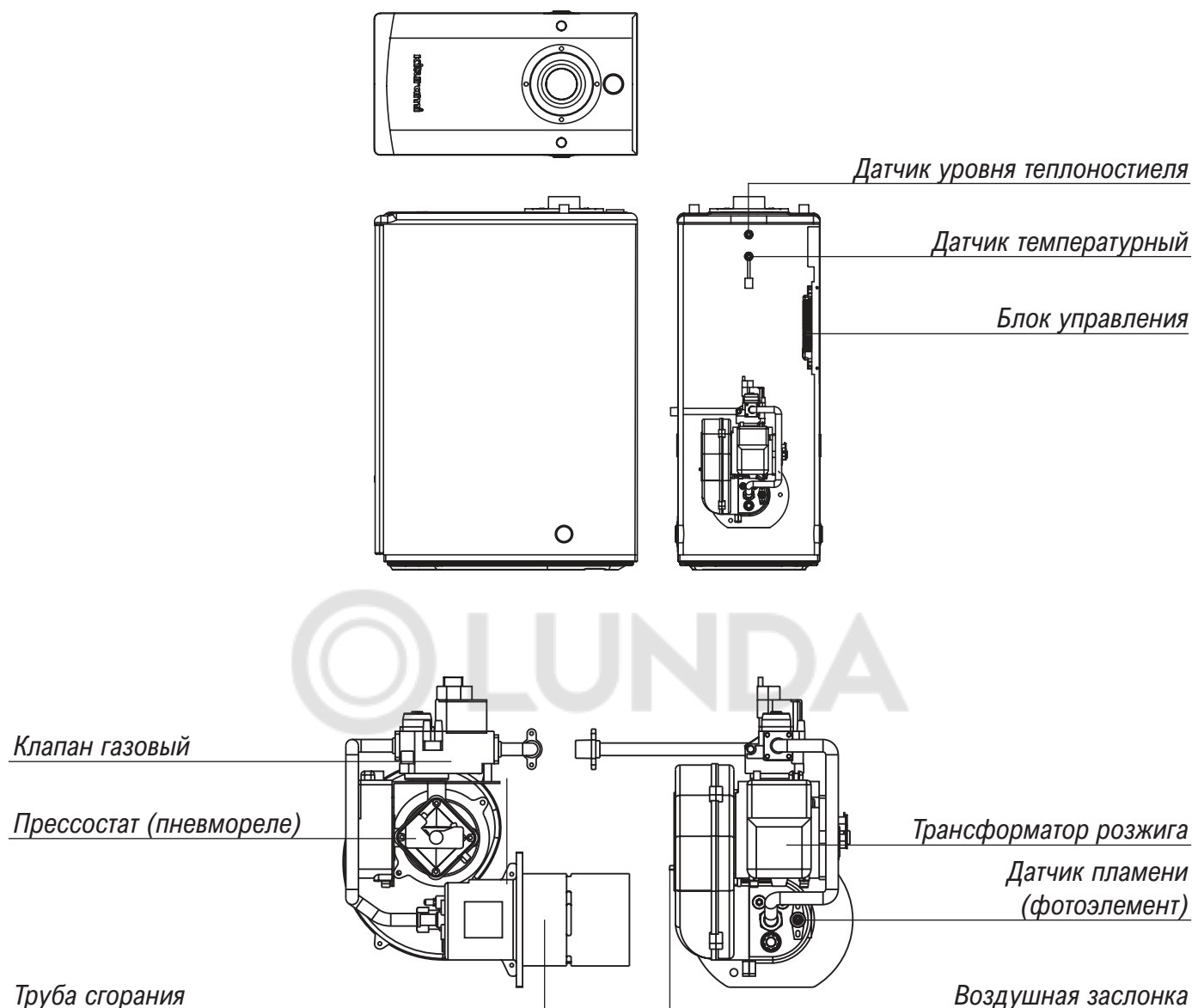


Рисунок 4. Основные узлы TGB HiFin 21/25/30.

7.2. Принцип работы котла.

7.2.1. Описание работы контура отопления.

Котел автоматически запустится если с датчика температуры теплоносителя или с датчика температуры воздуха, встроенного в пульт управления, на блок управления поступает сигнал о падении температуры ниже заданной.

Сначала запускается вентилятор горелки, обеспечивающий приток воздуха для горения и удаление дымовых газов. Приток воздуха обеспечивается из помещения, в котором установлен котел.

Далее открывается газовый клапан, газ поступает через форсунку, смешивается с потоком воздуха, нагнетаемого вентилятором, и образовавшаяся газоздушная смесь воспламеняется электродами розжига и сгорает с образованием устойчивого факела в камере сгорания.

После, продукты сгорания проходят через жаровые трубы теплообменника, нагревают теплоноситель, циркулирующий через теплообменник, и удаляются через дымоход.

После поднятия температуры в теплообменнике запускается циркуляционный насос, подключенный к блоку управления котла и теплоноситель начинает циркулировать в контуре отопления через теплообменник и радиаторы отопления.

Если воспламенение газа не произошло при трех попытках розжига, то датчик пламени подаст сигнал

об отсутствии пламени, газовый клапан закрывается и котел прекратит работу.

Как только температура теплоносителя или воздуха в помещении достигнет заданной, котел автоматически остановится, но циркуляционный насос еще некоторое время будет продолжать работу.

7.2.2. Описание работы контура ГВС (горячего водоснабжения).

В теплообменнике ГВС, встроенном в основной теплообменник, холодная вода из водопровода нагревается теплоносителем и, не смешиваясь с ним, поступает в кран горячего водоснабжения.

7.3. Принцип работы систем контроля и безопасности.

Система выявления утечки газа.

Блок управления котла оснащен датчиком утечки газа. В случае обнаружения утечки газа котел автоматически прекращает подачу газа в котел и включает вентилятор, что позволяет предотвратить аварийную ситуацию.

Автоматическое выключение подачи газа.

В случае перегрева теплообменника, отключения электропитания, падения давления газа или неисправностей дымоудаления, система безопасности автоматически прекращает подачу газа и котел отключается.

Функция энергосбережения.

Энергосбережение достигается благодаря пульту управления с комнатным термостатом, который выключает котел при достижении заданной температуры воздуха в помещении.

Функция антизамерзания.

Функция защиты от замерзания предотвращает повреждения в результате замерзания теплоносителя.

1. При обнаружении датчиком температуры теплоносителя или датчиком температуры воздуха в пульте управления, температуры 8 °С или менее, запускается циркуляционный насос на 10 минут. После 30 секундной паузы насос вновь запускается на 10 минут. При повышении температуры теплоносителя до 10 °С циркуляционный насос отключится.

2. При обнаружении датчиком температуры теплоносителя или датчиком температуры воздуха в пульте управления, температуры 5 °С или менее, запускаются циркуляционный насос и газовая горелка. При достижении температуры теплоносителя 50 °С или температуры воздуха в помещении 18 °С, отключается газовая горелка. Циркуляционный насос продолжает работу в течение 5 минут после отключения газовой горелки.

Функция самодиагностики неисправностей.

В случае неисправности на дисплее отображается код неисправности. Это позволяет легко установить причину нештатной ситуации.

Контроль дымоудаления.

Котел оборудован системой безопасности, отключающей подачу газа на горелку при неполадках в работе системы дымоудаления. Контроль дымоудаления осуществляется с помощью датчика давления воздуха (прессостат), который установлен на горелке котла. После того как запустится вентилятор горелки, контакт в датчике давления воздуха замыкается и на блок управления подается сигнал о нормальной работе системы дымоудаления. При нарушении работы системы дымоудаления или повреждении датчика давления воздуха, контакт размыкается, газовый клапан автоматически перекрывается, прекращается подача газа и на дисплее отобразится код неисправности.

Контроль перегрева теплоносителя.

Если теплоноситель в котле достигнет температуры 100 °С, то с датчика перегрева (17) на блок управления поступит сигнал о неисправности и котел автоматически отключится.

Применение высокоэффективного теплообменника HiFin.

При компактных размерах теплообменник обеспечивает повышенную мощность нагрева благодаря использованию в конструкции специальных жаровых труб с внутренним оребрением и турбулизаторами, которое способствует повышенной теплопередаче за счет увеличения площади теплопередающей поверхности.

8. Требования безопасности.

8.1. Требования безопасности перед началом эксплуатации.

Проверка вида используемого газа.

Обязательно проверьте соответствие подаваемого газа указанному на информационной табличке типу газа, на правой стороне котла: природный газ (G20, NG) или сжиженный газ (G31, LPG).

Проверка напряжения в сети электропитания.

Подключите котел к сети электропитания после проверки номинального напряжения, которое должно соответствовать 230 В переменного тока частотой 50 Гц.

Проверка газового крана.

Проверьте, открыт ли кран подачи газа. Если прекратится подача газа, котел не будет функционировать и на дисплее отобразится код неисправности.

Проверка кранов водоснабжения и отопления.

Проверьте открыты ли краны водоснабжения и отопления. Эксплуатация котла с закрытым краном может вызвать повреждение котла из-за перегрева.

Проверка соединений дымохода.

Осмотрите соединения элементов дымохода, соединения должны быть герметичны. Проверьте, нет ли опасности утечки дымовых газов вследствие изношенности соединительных элементов. Не допускается наличие ржавчины и отверстий, не предусмотренных конструкцией дымохода. Эксплуатация котла без герметичного соединения труб дымохода может привести к отравлению продуктами сгорания.

Не оставляйте воспламеняющиеся вещества в котельной.

Не оставляйте в котельной легковоспламеняющиеся вещества, такие как баллон с газом или канистры с бензином. Наличие этих материалов может привести к пожару. Примеры воспламеняющихся жидкостей с температурой кипения 30 °С или менее: метан, ацетилен, пропан, сульфид водорода, угольный газ, бензин, ацетон, толуол и т. д.

Не оставляйте посторонние предметы в котельной.

Не оставляйте легковоспламеняющиеся материалы, такие как газеты или бумага в котельной. Не развешивайте белье на дымоходе для сушки. Это может привести к пожару.

Отключайте котел от сети электропитания во время грозы или длительного отсутствия.

С целью предотвращения выхода из строя котла, отсоединяйте котел от сети электропитания во время грозы.

8.2. Требования безопасности во время эксплуатации.

Проверка утечки газа.

Необходимо осуществлять периодический осмотр газопровода на утечку газа. Проверку следует производить с помощью мыльного раствора, который нужно нанести на места соединений газопровода. Образование пузырьков во время проверки означает утечку газа.

При утечке газа внутри котла на дисплее пульта управления будет отображаться код неисправности "97".

При запахе газа:

- Закрыть кран подачи газа.
- Не использовать открытый огонь (зажигалки, спички, и пр.).
- Не курить.
- Не вытаскивать вилку котла из электрической розетки.
- Не вытаскивать и не вставлять вилки других приборов в электрическую сеть.
- Не включать и не выключать свет и переключатели других электрических приборов.
- Не использовать средства связи (телефоны, рации и пр.).
- Открыть окна для тщательного проветривания помещения.
- Покинуть помещение и сообщить в аварийную службу газового хозяйства и в специализированную организацию об утечке газа.

Предотвращение замерзания котла, системы отопления и водоснабжения.

Если котел и система отопления надолго остается без присмотра в холодное время года, но помещение планируется отапливать, не сливайте теплоноситель из котла и системы отопления, не отключайте газ и электропитание котла, иначе функция антизамерзания не будет активна.

Если котел и система отопления надолго остается без присмотра в холодное время года, но помещение не планируется отапливать, слейте теплоноситель из котла и системы отопления, слейте водопроводную воду из котла и системы водоснабжения, перекройте газовый кран, отключите электропитание котла. Это необходимо для предотвращения замерзания котла и элементов системы отопления и водоснабжения.

Замерзание труб отопления или водоснабжения.

В случае замерзания воды в котле, трубах отопления и/или водоснабжения, обратитесь в специализированную организацию. Не пытайтесь запустить котел самостоятельно!

Не прикрепляйте посторонние электрические устройства к системе отопления и водоснабжения.

Не прикрепляйте посторонние электрические устройства, такие как нагревательный провод или трубчатый электронагреватель (ТЭН), чтобы предотвратить замерзание в системе отопления и водоснабжения зимой. Это может привести к повреждению имущества или травме.

Теплоизоляция труб.

Рекомендуется теплоизолировать трубы системы отопления и водоснабжения. Если трубы не покрыты изолятором, то вода в них может замерзнуть. Чтобы предотвратить замерзание, не закрывайте водяные краны, оставив небольшой проток, если это необходимо.

Запрещен уход за котлом и пультом управления, подключенным к электросети.

Уход за котлом, подключенным к электросети, влажной ветошью может вызвать поражение электрическим током. Не используйте воду или влажную ветошь при чистке пульта и проводов электропитания, подключенных к электросети.

Не устанавливайте, не ремонтируйте и не демонтируйте котел самостоятельно.

Установка, ремонт и демонтаж котла должны выполняться только специализированной организацией. Неправильная установка или самостоятельный ремонт могут привести к несчастному случаю, сбоям в работе изделия, а также вызвать поломку котла.

Осторожно! Горячие трубы дымохода.

Во время работы котла трубы дымохода разогреваются до высокой температуры, поэтому к ним нельзя прикасаться. Это может вызвать ожог.

Осторожно! Горячая вода.

При использовании крана горячей воды не забывайте, что вода может иметь чрезмерно высокую температуру. Это может вызвать ожог. Убедитесь, что температура воды является приемлемой для использования.

Ежегодное техническое обслуживание.

В целях продления срока службы котла, его правильной и безопасной эксплуатации не реже одного раза в год обращайтесь в специализированную организацию для проведения технического обслуживания.

9. Подготовка котла к эксплуатации.

9.1. Требования к теплоносителю.

Внимание!

В качестве теплоносителя в системе отопления необходимо использовать только воду.

Качество используемой в системе отопления воды должно соответствовать следующим параметрам:

- водородный показатель pH 6–8;
- жесткость общая не более 4 мг-экв/л;
- содержание железа не более 0,3 мг/л.

Если жесткость исходной воды превышает 4 мг-экв/л рекомендуется установить на входе воды в котел полифосфатный дозатор, который обрабатывает поступающую в котел воду, защищая котел и систему отопления от отложения солей жесткости.

Полифосфатный дозатор не входит в стандартную комплектацию котла и приобретается отдельно.

9.2. Заполнение котла и системы отопления теплоносителем.

Котел и систему отопления перед началом эксплуатации следует заполнить теплоносителем (водой). Если система недостаточно заполнена, то на дисплее отобразится код неисправности «95».

Заполнение теплоносителем необходимо производить в следующей последовательности:

1. Закройте газовый кран.
2. Откройте все краны системы отопления.
3. Откройте кран подпитки воды, расположенный в системе отопления (не является частью котла).
4. Когда на дисплее исчезнет цифра «95», а манометр, расположенный на группе безопасности (не является частью котла), покажет давление 1,0–1,5 бар, закройте кран подпитки воды.
5. Откройте газовый кран.

Перед запуском котла в работу в обязательном порядке:

- Убедитесь, что в помещении действует приточная и вытяжная вентиляция.
- Осмотрите дымовую трубу. Убедитесь, что она не закупорена, не имеет вмятин, внутри отсутствует конденсат, отсутствуют разрывы на участке соединения с котлом.
- Проверьте, нет ли мышей и птичьих гнезд внутри и на выходе дымохода.
- Проверьте теплоизоляцию труб, проходящих через открытые участки.

10. Эксплуатация котла.

Внимание!

При выявлении каких-либо неисправностей в котле во время эксплуатации, не ремонтируйте котел самостоятельно! Следуйте инструкциям, приведенным ниже и/или срочно обратитесь в специализированную организацию.

10.1. Запуск котла.

Присоедините кабель питания к электрической сети и откройте краны системы отопления и водоснабжения, а также газовый кран.

Если дисплей включился, но котел не запускается, возможно после монтажа котла или после длительного простоя в трубах системы отопления образовались воздушные пробки, поэтому попробуйте перезапустить котел еще 2–3 раза, нажимая кнопку «Вкл/Выкл». После запуска котла начнется циркуляция теплоносителя, автоматический воздухоотводчик на группе безопасности (не является частью котла) начнет удалять воздух из котла и системы отопления, и на дисплее может отобразиться код неисправности «95». Если это произойдет, следует повторить заполнение котла и системы отопления теплоносителем, как описано в п. 9.2.

После запуска котла выберите режим работы и отрегулируйте температуру нагрева теплоносителя и/или воздуха в помещении под сезонные условия и индивидуальные потребности.

10.2. Пульт управления NCTR-50N со встроенным комнатным термостатом.

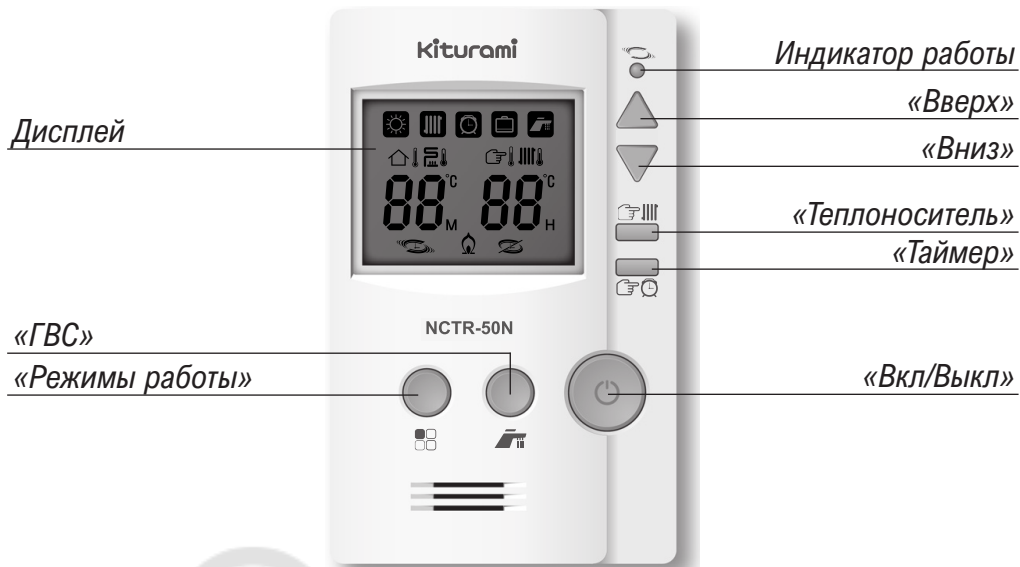


Рисунок 5. Обозначение кнопок управления NCTR-50R.

Дисплей. Индикация выбранного режима, установленной и фактической температуры теплоносителя, воздуха и ГВС, интервалов запуска и остановки котла, работы горелки, кодов неисправности.

Кнопка «ГВС». Настройка режима «ГВС» и включение режима быстрого нагрева ГВС.

Кнопка «Режимы работы». Выбор режима работы котла.

Индикатор работы. Индикация режима работы котла.

Кнопки «Вверх» и «Вниз». Изменение значений настроек.

Кнопка «Теплоноситель». Настройка температуры теплоносителя.

Кнопка «Таймер». Настройка режима «Таймер».

Кнопка «Вкл/Выкл». Включение и выключение котла.

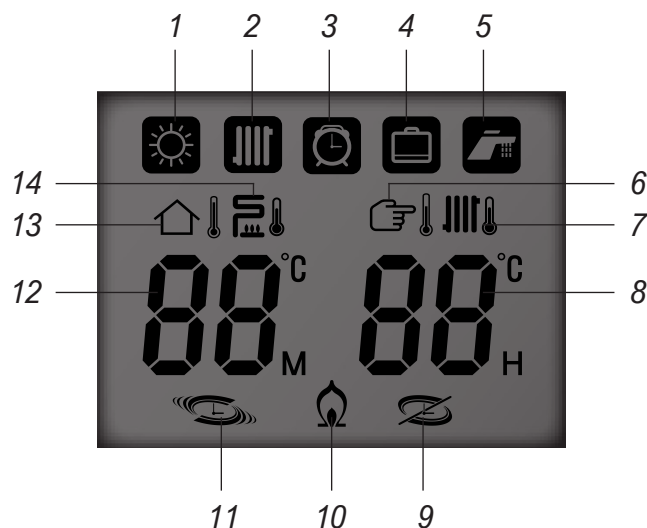


Рисунок 6. Дисплей пульта управления NCTR-50R.

1. Режим работы по температуре воздуха в помещении.
2. Режим работы по температуре теплоносителя.
3. Режим «Таймер».

4. Режим «Отсутствие».
5. Режим «ГВС».
6. Индикатор заданного значения.
7. Индикатор температуры теплоносителя.
8. Установленная температура, время простоя в режиме «Таймер», код неисправности и др.
9. Индикация ожидания в режиме «Таймер».
10. Индикация работы горелки.
11. Индикация работы в режиме «Таймер».
12. Фактическая температура, время работы в режиме «Таймер» и др.
13. Режим работы по температуре воздуха в помещении.

10.3. Режимы работы котла.

10.3.1. Выбор режима работы по температуре воздуха в помещении или по температуре теплоносителя.

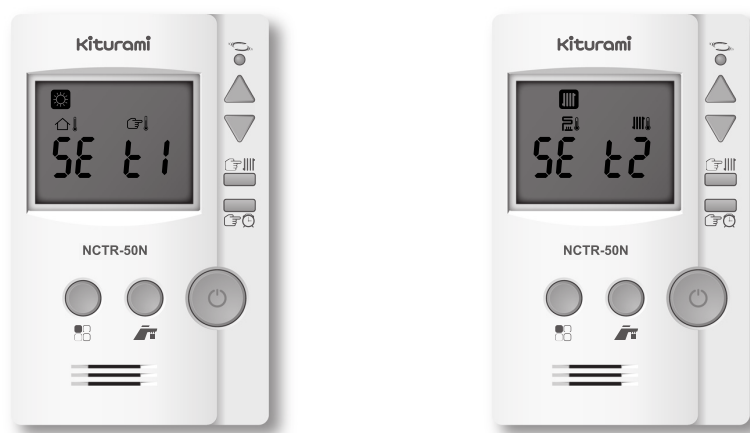
Выключите пульт управления, нажав кнопку «Вкл/Выкл».

Одновременно нажмите кнопки «Режимы работы» и «Теплоноситель», на дисплее появится текущая настройка.

Нажатием кнопок «Вверх» и «Вниз» установите желаемый режим работы.

Таблица 3. Режимы работы.

Режим работы котла	Индикация
Режим работы по температуре воздуха в помещении	Set 1
Режим работы по температуре теплоносителя.	Set 2



Сохраните выбранный режим работы котла, нажав кнопку «Вкл/Выкл».

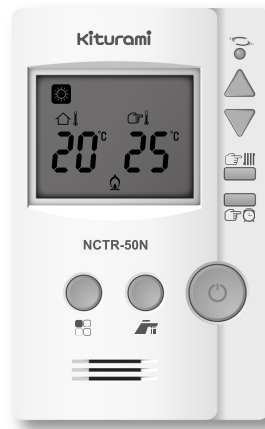
10.3.2. Режим работы по температуре воздуха в помещении.

В данном режиме поддерживается температура воздуха в помещении, температура теплоносителя ограничена настройками, предварительно заданными в режиме работы по температуре теплоносителя.

С помощью кнопки «Режимы работы» выберите режим работы по температуре воздуха в помещении.

Нажатием кнопок «Вверх» и «Вниз» установите желаемую температуру. Котел будет запускаться только в том случае, если устанавливаемая температура выше фактической температуры воздуха в помещении, отображаемой на дисплее.

Для автоматического завершения настройки не нажимайте кнопки на пульте в течение 5 сек.



Для ограничения максимальной температуры теплоносителя:

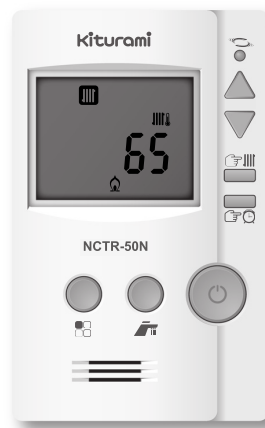
1. Перейдите в режим работы по температуры теплоносителя (см. п. 10.3.3).
2. Настройте температуру теплоносителя.
3. Вернитесь в режим работы по температуре воздуха в помещении.

10.3.3. Режим работы по температуре теплоносителя.

В данном режиме поддерживается только температура теплоносителя. Температура воздуха в помещении игнорируется.

С помощью кнопки «Режимы работы» выберите режим работы по температуре воздуха в помещении. Нажатием кнопок «Вверх» и «Вниз» установите желаемую температуру.

Для автоматического завершения настройки не нажимайте кнопки на пульте в течение 5 сек.



Котел будет запускаться только в том случае, если устанавливаемая температура выше фактической температуры теплоносителя в системе отопления, отображаемой на дисплее.

10.3.4. Режим «Таймер».

В данном режиме устанавливается время работы котла в минутах (**М**) и время ожидания в часах (**Н**). Котел будет работать в циклическом режиме с установленными настройками.

С помощью кнопки «Таймер» выберите режим «Таймер».

Повторно нажмите кнопку «Таймер» для настройки параметров, на дисплее начнет мигать время ожидания в часах (**Н**), доступное для изменения. Нажатием кнопок «Вверх» и «Вниз» установите желаемое время ожидания.

Ещё раз нажмите кнопку «Таймер» и на дисплее начнет мигать время работы в минутах (**М**), что означает возможность его изменения. Нажатием кнопок «Вверх» и «Вниз» установите желаемое время работы.

Для автоматического завершения настройки не нажимайте кнопки на пульте в течение 5 сек.



Таблица 4. Параметры режима «Таймер».

	Индикация	Настройка по умолчанию	Диапазон регулировки	Шаг регулировки
Время работы	М	20 минут	10–90 минут	5 минут
Время ожидания	Н	2 часа	01–19 часов	1 час

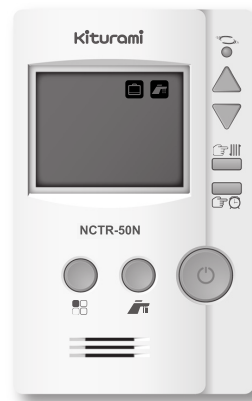
Пример настройки режима, если время ожидания (Н) установлено на 4 часа, а время работы (М) установлено на 30 минут. Котел будет работать по 30 минут с перерывом на 4 часа. Первым активируется время ожидания. Последовательность времени работы (М) и времени ожидания (Н) можно изменить, нажав кнопку «Таймер» еще раз.

10.3.5. Режим «Отсутствие».

В данном режиме поддерживается только минимальная температура теплоносителя и воздуха в помещении для предотвращения замерзания котла.

С помощью кнопки «Режимы работы» выберите режим «Отсутствие».

Для автоматического завершения настройки не нажимайте кнопки на пульте в течение 5 сек.



В данном режиме будет активна только функция защиты от замерзания (см. п. 7.3) и поддерживаться температура теплоносителя и воздуха в помещении не ниже 8 °С для предотвращения повреждений в результате замерзания теплоносителя.

10.3.6. Режим «ГВС».

Данный режим предназначен для нагрева хозяйственной воды.

Нажатием кнопки «ГВС» включите режим «ГВС», на дисплее отобразится установленная температура. В данном режиме отключается циркуляционный насос системы отопления и теплоноситель будет нагреваться до 83 °С. Возможность регулировки температуры ГВС отсутствует.

Для выключения режима «ГВС» и/или возврата в предыдущий режим снова нажмите кнопку «ГВС». Если режим не был отключен принудительно, автоматически данный режим выключится через 2 часа 30 минут.

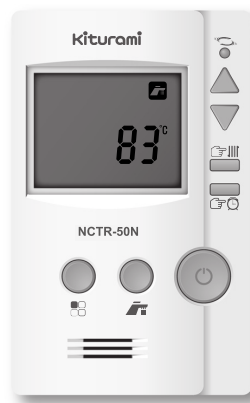


Таблица 5. Параметры режима «ГВС».

	Индикация	Настройка по умолчанию	Диапазон регулировки	Шаг регулировки
Время работы		83 °С	отсутствует	отсутствует

После закрытия крана горячей воды режим «ГВС» отключается и котел возвращается в предыдущий режим работы.

Внимание!

Будьте осторожны при открытии крана ГВС, при этом возможна подача горячей воды с высокой температурой более 50 °С, что может привести к ожогам.

10.4. Правила эксплуатации в летний период.

В летний период, когда не требуется обогрев помещения и нужна только горячая вода, рекомендуется использовать режим «Отсутствие». В случае необходимости горячей воды, переведите котел в режим «ГВС».

Периодически запускайте котел.

При длительном простое (например, летом) эксплуатационные характеристики некоторых функциональных узлов и деталей котла и системы отопления могут ухудшаться. Например, возможно заклинивание циркулярного насоса. Чтобы этого избежать, котел необходимо запускать минимум 1–2 раза в месяц в режиме отопления и ГВС.

Обращайтесь в специализированную организацию для ежегодного технического обслуживания.

Пользователь котла как минимум раз в год должен обращаться в специализированную организацию, желательно в период неактивной эксплуатации котла с мая по сентябрь, для проведения технического обслуживания. Устранение неисправностей при осмотре и профессиональное техническое обслуживание позволят безопасно эксплуатировать газовый котел в течение длительного времени.

Внимание!

Работы, связанные с ежегодным техническим обслуживанием котла, не являются гарантийными обязательствами предприятия-изготовителя и производятся за счет потребителя.

10.5. Выключение котла.

Для отключения котла необходимо нажать на пульте кнопку «Вкл/Выкл».

Если котел и система отопления надолго остается без присмотра в холодное время года, но помещение планируется отапливать, не сливайте теплоноситель из котла и системы отопления, не отключайте газ и электропитание котла, иначе функция антизамерзания не будет активна.

Если котел и система отопления надолго остается без присмотра в холодное время года, но помещение не планируется отапливать, слейте теплоноситель из котла и системы отопления, слейте водопроводную воду из котла и системы водоснабжения, перекройте газовый кран, отключите электропитание котла. Это необходимо для предотвращения замерзания котла и элементов системы отопления и водоснабжения.

11. Проведение технического обслуживания.

Внимание!

Все операции по уходу за котлом необходимо выполнять только после его выключения, закрытия газового крана, отключения котла от электросети, остывания дымовой трубы и соединительных труб отопления и горячего водоснабжения.

Для обеспечения длительной и безотказной работы котла и сохранения его рабочих характеристик необходимо проводить ежедневный осмотр, еженедельный уход и ежегодное техническое обслуживание.

Осмотр и уход выполняются владельцем котла.

Ежедневный осмотр.

Один или два раза в день необходимо:

1. Убедиться в отсутствии запаха газа в помещении. При обнаружении запаха газа в помещении действовать в соответствии с п. 2.
2. Убедиться в отсутствии протечек воды в котле и трубах отопления и горячего водоснабжения.
3. Проверить показания давления на манометре, расположенном на группе безопасности (приобретается отдельно) системы отопления, которое должно быть в пределах 1,0–1,5 бар. Если показания давления отличаются от указанных, необходимо открыть кран подпитки, расположенный в нижней части котла, и довести показания давления воды до рабочего диапазона. Если давление падает чаще чем раз в месяц, необходимо обратиться в специализированную организацию.
4. Убедиться в отсутствии воспламеняющихся предметов около котла.

Еженедельный уход.

Котел следует содержать в чистоте и регулярно удалять пыль и загрязнения с корпуса котла. В случае значительного загрязнения необходимо протереть котел сначала влажной ветошью, смоченной нейтральным моющим средством, а затем сухой ветошью.

Обслуживание необходимо проводить в следующей последовательности:

1. Выключить котел.
2. Перекрыть газовый кран и кран холодной воды.
3. Отключить котел от электросети.
4. Протереть котел и пульт управления.
5. Включить котел в электросеть.
6. Открыть газовый кран и кран холодной воды.
7. Включить котел.

Внимание!

Запрещается применять моющие средства усиленного действия и содержащие абразивные частицы, а также бензин или другие органические растворители.

Ежегодное техническое обслуживание.

Ежегодное техническое обслуживание котла проводится специализированной организацией не позднее 12 месяцев после его установки и в дальнейшем не реже, чем один раз в 12 месяцев. Ежегодное техническое обслуживание желательно проводить перед началом отопительного сезона.

Работы, связанные с ежегодным техническим обслуживанием котла, не являются гарантийными обязательствами предприятия-изготовителя и производятся за счёт потребителя.

12. Устранение неисправностей и их коды.

Таблица 6. Коды неисправностей для пользователя.

Код	Неисправность	Методы устранения
01	Отсутствие сигнала о наличии пламени.	1. Проверить открыт ли газовый кран и перезапустить котел. 2. Обратиться в сервисный центр.
02	Датчик фиксирует наличие пламени до попытки розжига.	1. Перезапустить котел. 2. При повторной проблеме обратиться в сервисный центр.
03	После 10 попыток розжига пламя пламя гаснет в течение 1 минуты.	1. Обратиться в сервисный центр.
04	Неисправен датчик температуры теплоносителя.	1. Перезапустить котел. 2. Обратиться в сервисный центр.
06	Нет вращения вентилятора.	1. Перезапустить котел. 2. Обратиться в сервисный центр.
08	Нарушена или отсутствует связь между котлом и пультом управления.	1. Перезапустить котел. 2. Обратиться в сервисный центр.
95	Низкий уровень теплоносителя.	1. Открыть кран подпитки и подпитать систему отопления теплоносителем до 1,2–1,5 бар. 2. Обратиться в сервисный центр.
97	Обнаружение утечки газа в котле.	1. Обратиться в сервисный центр.
98 99	Перегрев теплообменника.	1. Проверить открыты ли краны системы отопления и перезапустить котел. 2. Обратиться в сервисный центр.

РУКОВОДСТВО ПО МОНТАЖУ И ТЕХНИЧЕСКОМУ ОБСЛУЖИВАНИЮ.

13. Правила монтажа.

13.1. Общие рекомендации.

Внимание!

Котел должен устанавливаться и вводиться в эксплуатацию только специализированной организацией в строгом соответствии с проектом и нормативными актами.

Производитель не несет ответственности за несчастные случаи, происходящие из-за несоблюдения требований, описанных в данном руководстве по монтажу и эксплуатации. Осуществляйте работы по установке только после тщательного изучения этого руководства.

Обязательно проверьте соответствие подаваемого газа указанному на информационной табличке типу газа, на правой стороне котла: природный газ (G20, NG) или сжиженный газ (G31, LPG).

Подключите котел к сети электропитания после проверки номинального напряжения, которое должно соответствовать 230 В переменного тока частотой 50 Гц. Электрическая розетка должна находиться на расстоянии не менее 30 см от котла.

Запрещается установка котла на улице, т.к. это может привести не только к замерзанию котла и трубопроводов, но и к некорректной работе и/или поломке котла. При прохождении трубопроводов через открытые участки или неотапливаемые помещения их необходимо тщательно теплоизолировать во избежание замерзания.

Не устанавливайте котел в местах с повышенной влажностью или в закрытых помещениях без возможности проветривания. Котлы с принудительным дымоудалением устанавливаются только в помещениях с приточной и вытяжной вентиляцией.

Дымоход котла должен быть установлен таким образом, чтобы дымовые газы не проникали в жилые помещения. При неправильной установке дымохода может возникнуть утечка дымовых газов, что может привести к отравлению продуктами сгорания, а также приведет к снижению КПД и сократит срок службы котла.

Убедитесь, что котел установлен на расстоянии не менее 1 м от других тепловыделяющих приборов во избежание воздействия на котел.

Убедитесь, что в месте установки котла нет опасности возникновения пожара. Не оставляйте в котельной легковоспламеняющиеся вещества, такие как баллон с газом или канистру с бензином. Наличие этих материалов может привести к пожару. Примеры воспламеняющихся жидкостей с точкой кипения 30 °С или менее: метан, ацетилен, пропан, сульфид водорода, угольный газ, бензин, ацетон, толуол и т. д.

Не допускается поступление агрессивных газов (аммиачного, хлорного, серного и газов других кислот), в помещение, в котором установлен котел. Это может привести к ускоренной коррозии и преждевременному выходу котла из строя.

Не устанавливайте котел в местах, где есть возможность контакта с веществами (кислоты, щелочи и другие химически активные вещества), которые могут привести к возникновению коррозии различных материалов, что сократит срок эксплуатации котла.

Необходимо предусмотреть отвод излишков теплоносителя из котла, в случае срабатывания предохранительного клапана, из-за возрастания давления в системе отопления выше 2,5 бар. Для отвода излишнего теплоносителя необходимо присоединить сливной шланг к пластиковой трубке предохранительного клапана и вывести его в слив канализации. Производитель не несет ответственности за причиненный ущерб, вызванный несоблюдением данных рекомендаций.

После завершения монтажа верните данное руководство пользователю котла.

Сотрудники специализированной организации, производившие монтаж и ввод в эксплуатацию котла, должны заполнить гарантийный талон, провести инструктаж потребителя по эксплуатации котла. Все документы, касающиеся установки, а также подтверждающие выполнение проведенных работ, должны храниться у пользователя в течение всего периода эксплуатации котла.

13.2. Монтаж котла.

Монтаж котла допускается только в помещениях с температурой не ниже +5 °С.

В помещении, в котором устанавливается котел, должно быть достаточно места для проведения технического обслуживания и ремонта. Расстояния от котла до стен и потолка указаны на рисунке 7.

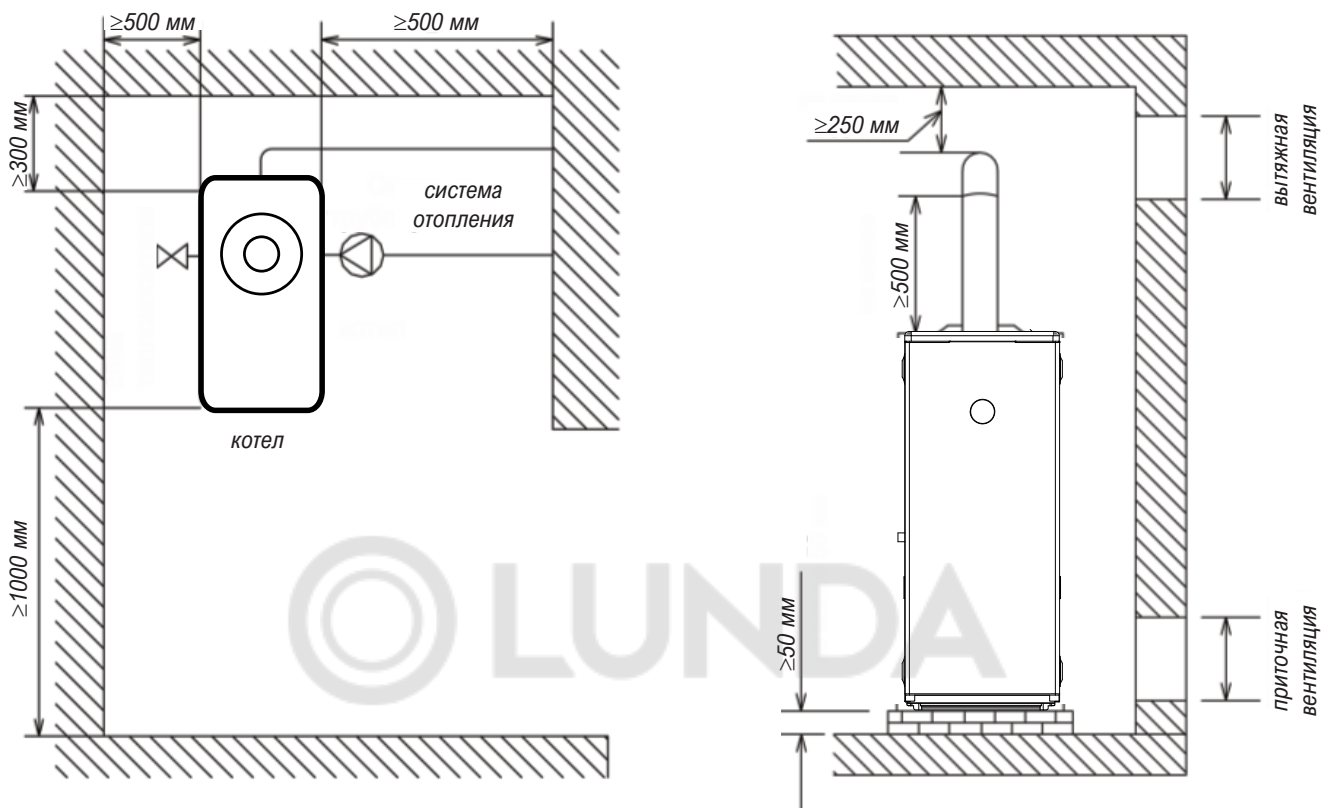


Рисунок 7. Пространство для технического обслуживания.

Котел должен быть установлен строго вертикально.

Пол в помещении должен выдерживать вес котла с водой (см. табл. 2). Котел необходимо установить на основание из огнеупорного материала высотой не менее 50 мм.

Перед проведением монтажных работ необходимо проверить трубопроводы и запорную арматуру системы отопления и ГВС, а также трубу подачи газа.

13.3. Монтаж дымохода.

13.3.1. Общие требования монтажа дымохода.

Внимание!

Монтаж системы дымоудаления может проводить только специализированная организация в строгом соответствии с проектом и нормативными актами. Самостоятельный монтаж системы дымоудаления запрещен.

Котел предназначен для работы с принудительным дымоудалением на улицу и забором воздуха из помещения. Данную систему дымоудаления и забора воздуха возможно использовать только в специальных помещениях — теплогенераторных (котельных). Это отдельное нежилое помещение, предназначенное для размещения в нем котла и вспомогательного оборудования к нему. Котельная должна быть обеспечена приточно-вытяжной вентиляцией согласно действующим нормативным актам.

Тщательно соберите составные части дымохода во избежание утечек дымовых газов.

Горизонтальные участки дымохода должны быть смонтированы так, чтобы они имели уклон 3-5° (1 см на 1 м трубы) в сторону улицы для удаления конденсата и во избежание попадания дождевой воды в котел.

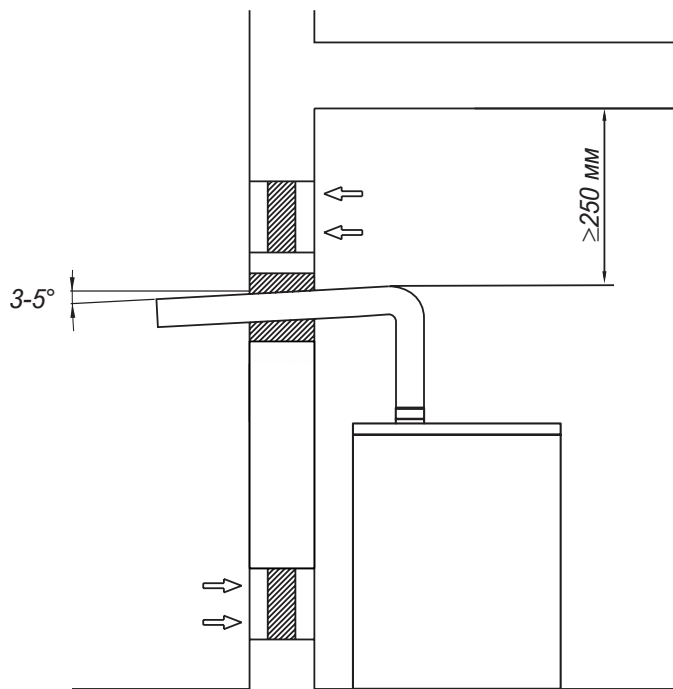
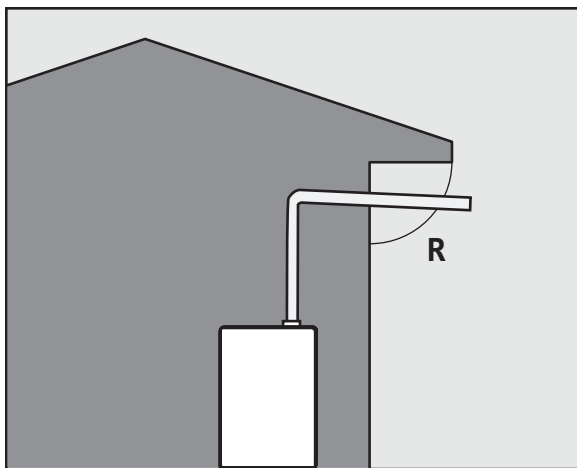


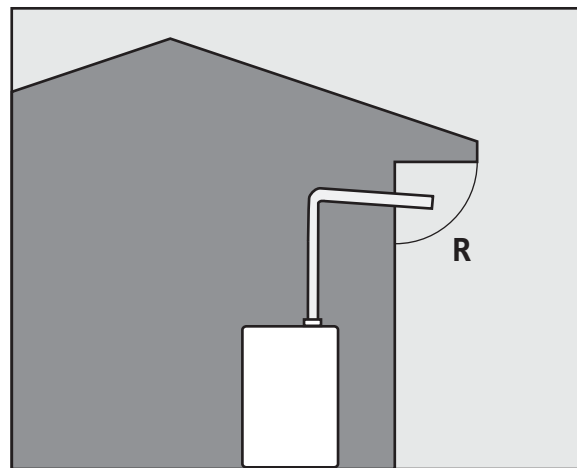
Рисунок 8. Система дымоудаления.

В дымоходе и воздуховоде может накапливаться конденсат или образовываться обледенение, поэтому предусматривайте их выход в месте, где нет людей и транспорта. Если дымоход выходит в сторону пешеходной зоны убедитесь, что дымовые газы и конденсат не будут вызывать неудобств и мешать прохожим.

Установите дымоход таким образом, чтобы выход дымовых газов находился вне зоны повышенного давления воздуха. Иначе это может привести к неполному сгоранию газа, образованию сажи, низкой эффективности и проблемам с работой горелки.



Правильно



Неправильно

Рисунок 9. Зона повышенного давления воздуха.

Если дымоход проходит через стену из горючего материала, оберните этот участок дымохода термостойкой изоляцией толщиной 20 мм или более.

Допускается удлинение дымохода до 5 м. По всей длине дымохода допускается установка не более двух колен 90°. Сопротивление одного колена 90° эквивалентно сопротивлению прямого участка дымохода длиной 2 метра. Первое колено 90° не учитывается при расчете максимально допустимой длины.

Таблица 7. Эквивалентная длина элементов системы дымоудаления.

Дымоход	Элемент дымохода	Эквивалентная длина
Ø75 мм Ø80 мм	Удлинитель 1,0 м	1,0 м
	Удлинитель 0,5 м	0,5 м
	Колено 90°	2,0 м
	Колено 45°	1,0 м

Если труба дымохода установлена не выше 2-х метров от уровня земли, то необходимо установить защитную решетку.

Дымоход должен быть установлен таким образом, чтобы обеспечивать полное сгорание топлива и безопасность эксплуатации.

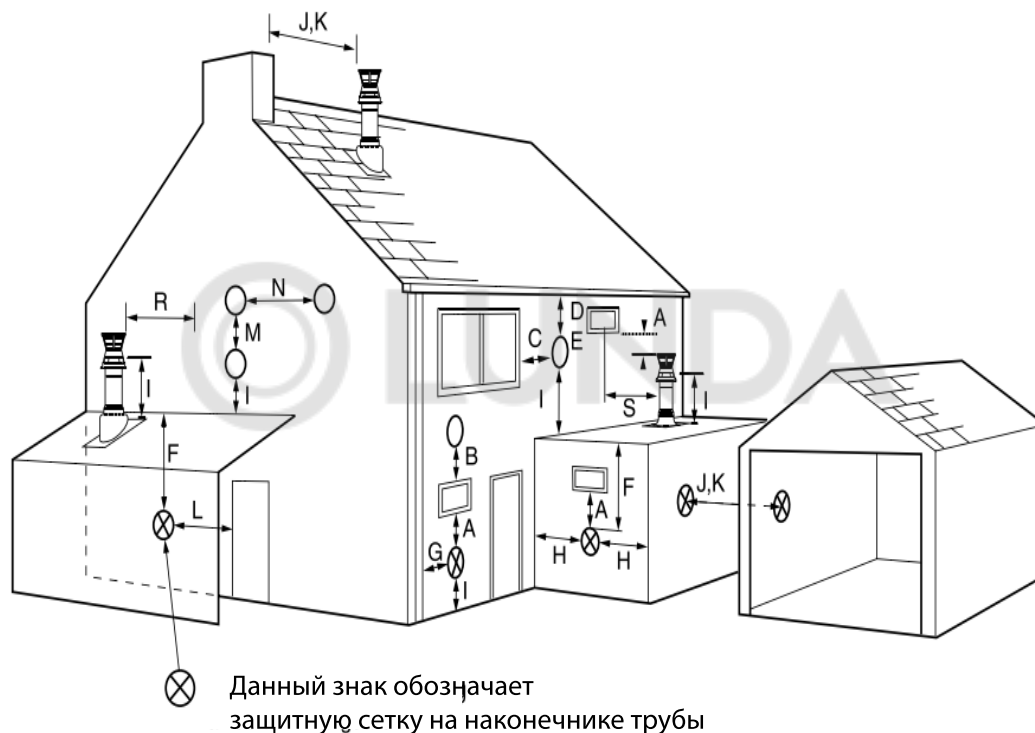


Рисунок 10. Рекомендуемые отступы дымохода.

Таблица 8. Рекомендуемые отступы дымохода.

	Описание	Минимальное расстояние
A	При установке под окном, вентиляционным отверстием	300 мм
B	При установке над окном, вентиляционным отверстием	300 мм
C	При установке горизонтально к окну, вентиляционному отверстию	300 мм
D	При установке под сливной трубой	250 мм
E	При установке под свесом крыши	250 мм
F	При установке под балконом	250 мм
G	Расстояние до вертикальной канализационной трубы	250 мм
H	Расстояние до внутреннего и внешнего угла	250 мм/115 мм
I	Расстояние до изгиба (угла) или крыши пристройки	300 мм
J	Расстояние до близлежащей трубы воздуховода	600 мм
K	Расстояние до конца трубы горизонтальное	1200 мм

L	Расстояние до жилого помещения и окон гаража	120 мм
M	Расстояние между дымоходами по вертикали	1500 мм
N	Расстояние между дымоходами по горизонтали	300 мм
R	Расстояние между стеной и дымоходом	300 мм
S	Расстояние между дымоходом и окном	300 мм

13.3.2. Установка трубы дымоудаления, частично скрытой в потолке.

При скрытом монтаже в потолке труб дымоудаления для ремонта и технического обслуживания необходимо предусмотреть контрольные отверстия.

При удлинении дымовой трубы следует прикрепить трубу к стене или потолку с шагом между креплениями не более 90 см для предотвращения деформации.

13.4. Подключение к электросети.

Внимание!

Подключение котла к электрической сети производится только специализированной организацией.

Котел соответствует I классу защиты от поражения электрическим током.

Для работы котла необходимо наличие электрической однофазной сети переменного тока с номинальным напряжением 230 В, частотой 50 Гц и заземляющим контактом.

Для безопасной работы котла и предотвращения несчастных случаев от удара током или короткого замыкания, котел обязательно должен быть заземлен. Заземление котла выполнять с обеспечением всех требований к заземлению в соответствии с ГОСТ 27570.0-87.

Категорически запрещается подключать заземление к газопроводу, трубопроводу, системе отопления, телефонным проводам, громоотводу (молниеотводу) во избежание пожароопасной и/или взрывоопасной ситуации во время грозы или утечки газа.

Розетка сети электропитания должна находиться на расстоянии не менее 30 см от котла.

Следует соблюдать все законодательные акты в отношении электротехнических работ, заземления, сетей с напряжением 230 В (стандарт электрического оборудования, закон об эксплуатации электроприборов, закон об электротехнических работах, положение о монтаже электропроводки и т. д.).

13.5. Подключение газопровода.

Внимание!

Подключение котла к системе газоснабжения производится только специализированной организацией.

Для подсоединения котла к газовой трубе используйте металлические стальные трубы (в том числе гибкие) и гибкие шланги, прошедшие освидетельствование для газового оборудования.

Во избежание перепадов давления газа внутренний диаметр соединительных труб и шлангов должен быть не менее 20 мм. Длина гибких подводок должна быть не менее 0,3 м и не более 1,5 м.

Убедитесь, что используется газ, который соответствует указанному на информационной табличке котла: природный газ (G20, NG, давление 13-25 мбар) или сжиженный газ (G31, LPG, давление 28-37 мбар).

Установите газовый кран перед котлом в легкодоступном и удобном для использования месте.

Для исключения сбоев в работе котла из-за попадания инородных включений из газопровода в газовый клапан, рекомендуется установить газовый фильтр. Газовый фильтр можно приобрести отдельно в специализированных магазинах.

После подключения котла к газовой трубе обязательно проверьте соединения на герметичность и убедитесь в отсутствии утечки газа.

Контроль герметичности производится путем нанесения мыльного раствора на места соединений при открытом газовом кране и не работающем котле. Появление пузырьков означает утечку газа. Утечка газа не допускается.

13.6. Монтаж труб системы отопления и ГВС.

Внимание!

Подключение котла к системе отопления и ГВС производится только специализированной организацией.

В качестве теплоносителя в системе отопления необходимо использовать только воду.

Производитель не несет ответственность за поломки котла в результате использования некачественной воды в системе отопления. Качество используемой в системе отопления воды должно соответствовать следующим параметрам:

- водородный показатель pH 6–8;
- жесткость общая не более 4 мг-экв/л;
- содержание железа не более 0,3 мг/л.

Общие указания по проведению монтажа труб.

Материалы трубопроводов должны соответствовать принятым стандартам. Не используйте трубы бывшие в употреблении.

Перед присоединением труб системы отопления и труб водоснабжения удалите грязь и/или посторонние включения, образовавшиеся во время монтажа.

Трубы, которые находятся внутри и снаружи здания должны быть проложены согласно проекту, надежно зафиксированы и должным образом теплоизолированы.

При использовании системы отопления бывшей в эксплуатации, обязательно промойте ее чистой водой. Осадок внутри труб не только понижает эффективность теплоотдачи системы отопления и ГВС, но и может вызвать поломку котла.

Если трубы отопления и/или водоснабжения расположены снаружи здания и подвержены воздействию низких температур, необходимо их теплоизолировать. Не покрывайте водяные фильтры, запорные краны и воздухоотводчик изоляционным материалом.

После завершения монтажа необходимо проверить места соединений на наличие утечек воды.

Не забывайте два раза в год производить чистку фильтров системы отопления и водоснабжения.

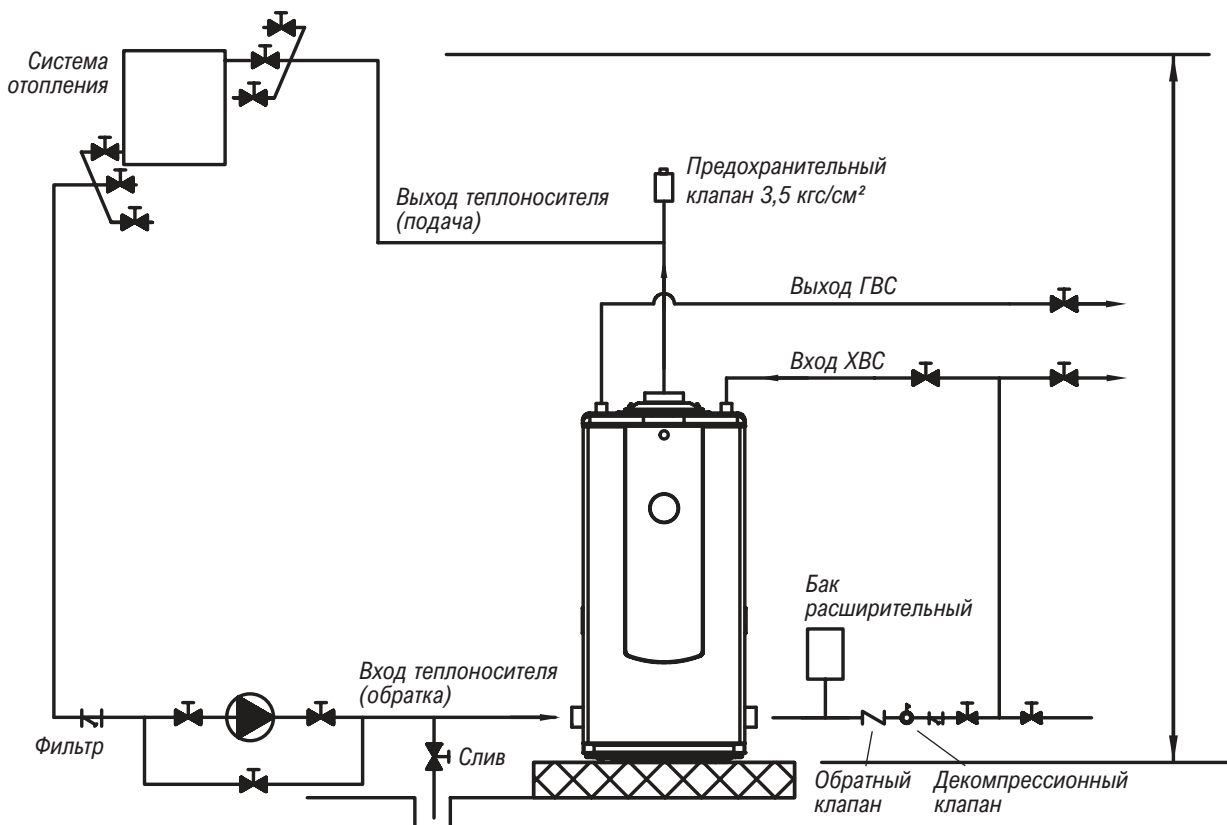


Рисунок 11. Пример монтажа системы отопления и ГВС.

Монтаж труб системы отопления.

Для подключения к котлу системы отопления используются трубы с наружной резьбой G 1¼". Необходимо использовать трубы с одинаковым диаметром как для подачи воды, так и для ее возврата. В самой нижней части трубы системы отопления установите сливной кран, чтобы в случае необходимости слить воду из системы отопления.

Монтаж труб горячего водоснабжения (ГВС).

Для подключения к котлу системы ГВС используются трубы с внутренней резьбой G ½".

Труба подачи горячей воды должна иметь минимально возможную протяженность.

Монтаж труб рекомендуется выполнять с понижающим уклоном 1/100–1/200 для слива воды.

Монтаж трубы подачи холодной воды.

Для подключения к котлу холодной (водопроводной) воды используются трубы с внутренней резьбой G ½".

На трубе подачи, перед котлом необходимо установить запорный кран и очистной фильтр.

Перед присоединением трубы откройте запорный кран и слейте воду с песком и загрязнениями, которые могли там скопиться во время монтажа и хранения труб.

После присоединения проверьте герметичность всех соединений при открытом кране подачи воды.

13.7. Подключение пульта управления и работа котла без пульта.

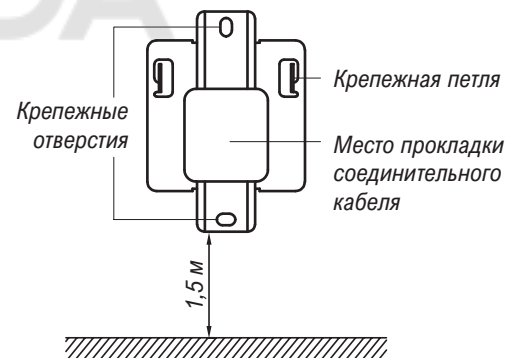
13.7.1. Порядок монтажа и подключения пульта управления.

Внимание!

Пульт управления оснащен датчиком температуры воздуха в помещении. Внимательно следуйте рекомендациям по установке пульта управления для правильной работы котла в режиме работы по температуре воздуха в помещении.

Установите кронштейн пульта управления на расстоянии 1,2–1,5 м от пола в месте, где перепады температуры незначительны.

Провода, предназначенные для соединения пульта управления и блока управления котла, присоедините к контактам на задней стенке пульта управления, соблюдая полярность, указанную на рисунке. Рекомендованная длина проводов не более 20 м.



Требования безопасности при монтаже пульта управления.

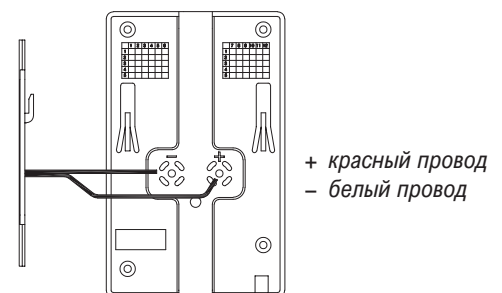
Не укладывайте провод пульта управления под пол и параллельно с силовыми и телефонными кабелями.

Не устанавливайте пульт рядом с электронагревательными приборами и источниками тепла и света, которые могут нагреть пульт.

Не устанавливайте пульт в местах, где он может подвергнуться действию пара.

Не устанавливайте в местах, к которым имеют доступ дети.

Не устанавливайте возле часто открываемой двери и в любых других местах с частым перепадом температур.



13.7.2. Работа котла без пульта управления.

При неисправности пульта управления котел может работать без него в аварийном режиме. В этом режиме температура теплоносителя в системе отопления будет нагреваться до 75 °С, а температура ГВС до 38 °С.

Для запуска котла без пульта управления:

1. Закройте газовый кран, отключите подачу электропитания.
2. Отсоедините провода от пульта управления.
3. **Аварийный зимний режим.** замкните красный и белый концы соединительного провода, выходящие из котла, и обмотайте изоляционной лентой. При таком подключении котел будет нагревать теплоноситель до 80 °С (без возможности регулировки) и включать циркуляционный насос для циркуляции теплоносителя в системе отопления.
4. **Аварийный летний режим.** Не замыкайте красный и белый концы соединительного провода, выходящие из котла. При таком подключении котел будет нагревать теплоноситель до 80 °С (без возможности регулировки), но циркуляционный насос включаться не будет, чтобы тепло полностью использовалось для нагрева системы ГВС.
5. Включите подачу электропитания, откройте газовый кран.

14. Ввод котла в эксплуатацию.

14.1. Переоборудование на сжиженный газ.

Для переоборудования котла на сжиженный газ необходимо выполнить следующие действия.

- Закрыть газовый кран на трубопроводе подачи газа.
- Снять переднюю панель котла.
- Настроить максимальное давление газа (см. п. 14.2), используя значения для сжиженного газа (LPG, G31) из табл. 9.
- Установить переднюю панель котла.
- Сделать отметку в Гарантийном талоне о переоборудовании котла на сжиженный газ.

Рекомендуется установить два и более баллонов со сжиженным газом (G31, LPG), подсоединенных параллельно только для подачи газа в котел. Запрещается подключать к ним газовую плиту и другие приборы.

Установите редуктор в соответствии с указанной нормой расхода сжиженного газа.

14.2. Настройка давления газа.

Внимание!

Настройка давления газа производится исключительно специализированной организацией.

Измерение давления газа на входе в котел.

- Закрыть газовый кран на трубопроводе подачи газа.
- Снять переднюю панель котла.
- Открутить винт на штуцере замера входного давления газа «IN».
- Подключить манометр для измерения давления газа к штуцеру «IN».
- Открыть газовый кран на трубопроводе подачи газа и замерить статическое входное давление газа.
- Включить котел в работу и замерить динамическое давление газа на входе.
- Отключить котел и закрыть газовый кран на трубопроводе подачи газа.
- Отсоединить манометр и закрутить винт на штуцере замера входного давления газа «IN».

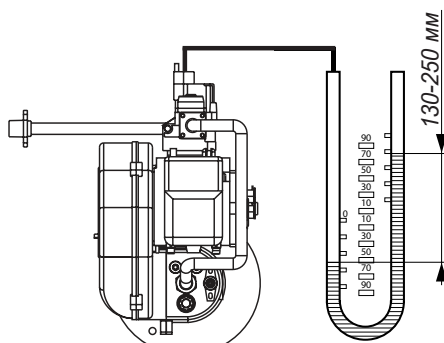


Рисунок 12. Проверка номинального давления подачи природного газа.

Настройка давления газа.

- Открутить винт на штуцере замера давления газа на горелку «OUT».
- Подключить манометр для измерения давления газа к штуцеру «OUT» и открыть газовый кран.
- Снять защитный колпачок с винта регулировки давления газа.
- Отрегулировать давление согласно таблице, вращая регулировочный винт. Вращением по часовой стрелке уменьшайте давление газа, вращением против часовой стрелки - увеличивайте.

Таблица 9. Настройка минимального и максимального давления газа.

Наименование характеристики		Ед. изм.	TGB HiFin 15	TGB HiFin 17	TGB HiFin 21	TGB HiFin 25	TGB HiFin 30
Давление прир. газа на горелке (NG, G20)	макс.	мбар	4,1	5,5	3,3	4,5	6,5
Давление сжиж. газа на горелке (LPG, G31)	макс.	мбар	2,9	3,4	2,1	3,0	3,7

- Установить защитный колпачок на винт регулировки давления газа.
- Отключить котел и закрыть газовый кран на трубопроводе подачи газа.
- Отсоединить манометр и закрутить винт на штуцере замера входного давления газа «OUT».
- Установить переднюю панель котла.
- Выполнить требования разделов проверки после завершения работ и пробного пуска.

15. Ежегодное техническое обслуживание.

Внимание!

Техническое обслуживание котла производится только специализированной организацией не реже одного раза в 12 месяцев, предпочтительно перед началом отопительного сезона.

Все операции по обслуживанию котла необходимо выполнять только после его выключения, закрытия газового крана, отключения котла от электросети, слива воды, остывания внутренних частей котла, остывания дымохода, остывания труб систем отопления и горячего водоснабжения и снятия передней панели.

Запрещается вносить изменения в конструкцию котла и использовать запасные части, произведенные не предприятием-изготовителем.

Запрещается использовать заужения проходного сечения дымохода.

После завершения ежегодного технического обслуживания сотрудник специализированной организации должен заполнить раздел «Проведение ежегодного технического обслуживания» в гарантийном талоне.

При ежегодном техническом обслуживании выполняются следующие работы:

- Чистка горелки и трубы сгорания.
- Осмотр (замена при необходимости) и чистка электродов розжига.
- Чистка жаровых труб, турбулизаторов и внешней поверхности главного теплообменника.
- Чистка внутренней поверхности труб первичного теплообменника от загрязнения.
- Чистка внутренней поверхности труб теплообменника ГВС.
- Проверка давления воздуха в расширительном баке системы отопления (1,0–1,2 бар).
- Замена уплотнительных соединений в газовой и водяной системах (при необходимости).
- Чистка узлов и поверхностей внутри корпуса котла от пыли.
- Проверка герметичности газовой и водяной систем.
- Проверка работы предохранительного клапана в контуре отопления.
- Чистка/промывка (замена при необходимости) фильтра газа и фильтров в системах отопления и хо-

лодного водоснабжения.

- Проверка системы отвода продуктов сгорания на герметичность.
- Проверка давления природного или сжиженного газа до и после газового клапана (п. 14.2).
- Проверка котла после технического обслуживания.
- Сдача котла потребителю в эксплуатацию (п. 18).

15.1. Виды работ при ежегодном техническом обслуживании.

15.1.1. Чистка горелки и трубы сгорания.

Для очистки горелки необходимо выполнить следующие операции:

- Выполнить демонтаж горелки и протереть ветошью для удаления сажи и пыли.
- Щеткой удалить нагар с наружных поверхностей горелки и трубы сгорания и из внутренних частей горелки.

15.1.2. Чистка электродов розжига.

- Выполнить демонтаж горелки.
- Выполнить демонтаж электродов розжига.
- Осмотреть, очистить от нагара ветошью или щеткой с медным ворсом, не используя абразивные материалы. При необходимости заменить.

15.1.3. Чистка главного теплообменника

- Выполнить демонтаж горелки.
- При наличии отложений сажи в теплообменнике, необходимо произвести чистку его внешней и внутренней поверхности, жаротрубных каналов, а также труб теплообменника, когда в них образовалась накипь.

Удаление загрязнения с внешней стороны.

- Выполнить демонтаж теплообменника и нанести раствор соды или иного не агрессивного моющего средства.
- Подержать теплообменник с нанесенным раствором 10–15 минут и произвести чистку верхней и нижней поверхностей, а также жаровых труб при помощи щетки. Тщательно протереть и высушить.
- При необходимости весь процесс повторить.

Устранение накипи на внутренней поверхности теплообменника.

- Приготовить 10% раствор лимонной кислоты (100 г порошковой лимонной кислоты на 1 литр теплой воды) или использовать специальное средство для чистки стальных теплообменников в соответствии с его инструкцией.
- Залить в теплообменник приготовленный раствор. Раствор оставить на время необходимое для растворения накипи, затем слить и тщательно промыть водой. При необходимости весь процесс повторить.

15.1.4. Чистка внутренней поверхности труб теплообменника ГВС.

- Отсоединить теплообменник от системы ГВС.
- Приготовить 10% раствор лимонной кислоты (100 г порошковой лимонной кислоты на 1 литр теплой воды) или использовать специальное средство для чистки теплообменников из нержавеющей стали в соответствии с его инструкцией.
- Залить в трубопровод теплообменника ГВС приготовленный раствор. Раствор оставить на время необходимое для растворения накипи, затем раствор слить, а трубопровод тщательно промыть водой. При необходимости весь процесс повторить.
- Восстановить соединения системы ГВС.

15.1.5. Проверка давления воздуха в расширительном баке.

Внимание!

Проверку давления воздуха в расширительном баке разрешается проводить после закрытия запорных кранов системы отопления и слива воды из котла.

- Снять колпачок с клапана подкачки воздуха, находящегося на расширительном баке.

- С помощью манометра замерить давление воздуха, которое должно быть в пределах $1,0 \pm 0,2$ бар.
- При давлении воздуха в расширительном баке ниже допустимого, необходимо его повысить с помощью насоса (или другим безопасным способом), при избыточном давлении, сбросить до необходимого значения.
- При выявлении повреждения внутренней мембраны (давление воздуха не восстанавливается или из клапана подкачки воздуха выступает вода), замените расширительный бак.

15.1.6. Замена уплотнительных соединений.

При техническом обслуживании, когда производится разборка и сборка газовых и водных коммуникаций, необходимо обязательно устанавливать новые уплотнения.

15.1.7. Чистка от пыли узлов и поверхностей внутри корпуса.

Чистка от пыли производится путем протирания узлов и поверхностей сначала влажной ветошью, а затем сухой ветошью.

15.1.8. Проверка герметичности газовой системы, отопления и ГВС.

Внимание!

При проверке герметичности газовых соединений запрещается использовать открытое пламя.

Проверку следует производить с помощью мыльного раствора, который нужно нанести на места соединений газопровода. Образование пузырьков во время проверки означает утечку газа.

Проверка герметичности систем отопления и водоснабжения выполняется визуально в местах всех соединений. Течь в местах соединений не допускается. В случае обнаружения утечки газа или протечки воды, их необходимо устранить путем подтяжки гаек (заглушек) или установкой нового уплотнения.

15.1.9. Проверка работы предохранительного клапана в контуре отопления.

Проверка работы предохранительного клапана заключается в переводе ручки клапана в открытое положение, чтобы произошел сброс воды из клапана. После проверки клапан необходимо закрыть.

15.1.10. Чистка фильтров газа и холодного водоснабжения (при наличии).

Фильтры газа и воды являются дополнительным оборудованием. Произведите очистку фильтров в соответствии с их инструкциями по эксплуатации. При наличии сепаратора в смесителе – замените его.

15.1.11. Проверка системы отвода продуктов сгорания на герметичность.

Проверить визуально целостность дымохода. Перекосы и зазоры в местах соединения элементов дымохода недопустимы. Стыки частей дымохода, в элементах которых не предусматривается наличие уплотнительных манжет или колец, должны быть герметизированы термостойкой алюминиевой самоклеящейся лентой. Не допускается наличие ржавчины и отверстий, не предусмотренных конструкцией дымохода.

16. Электрическая схема блока управления.

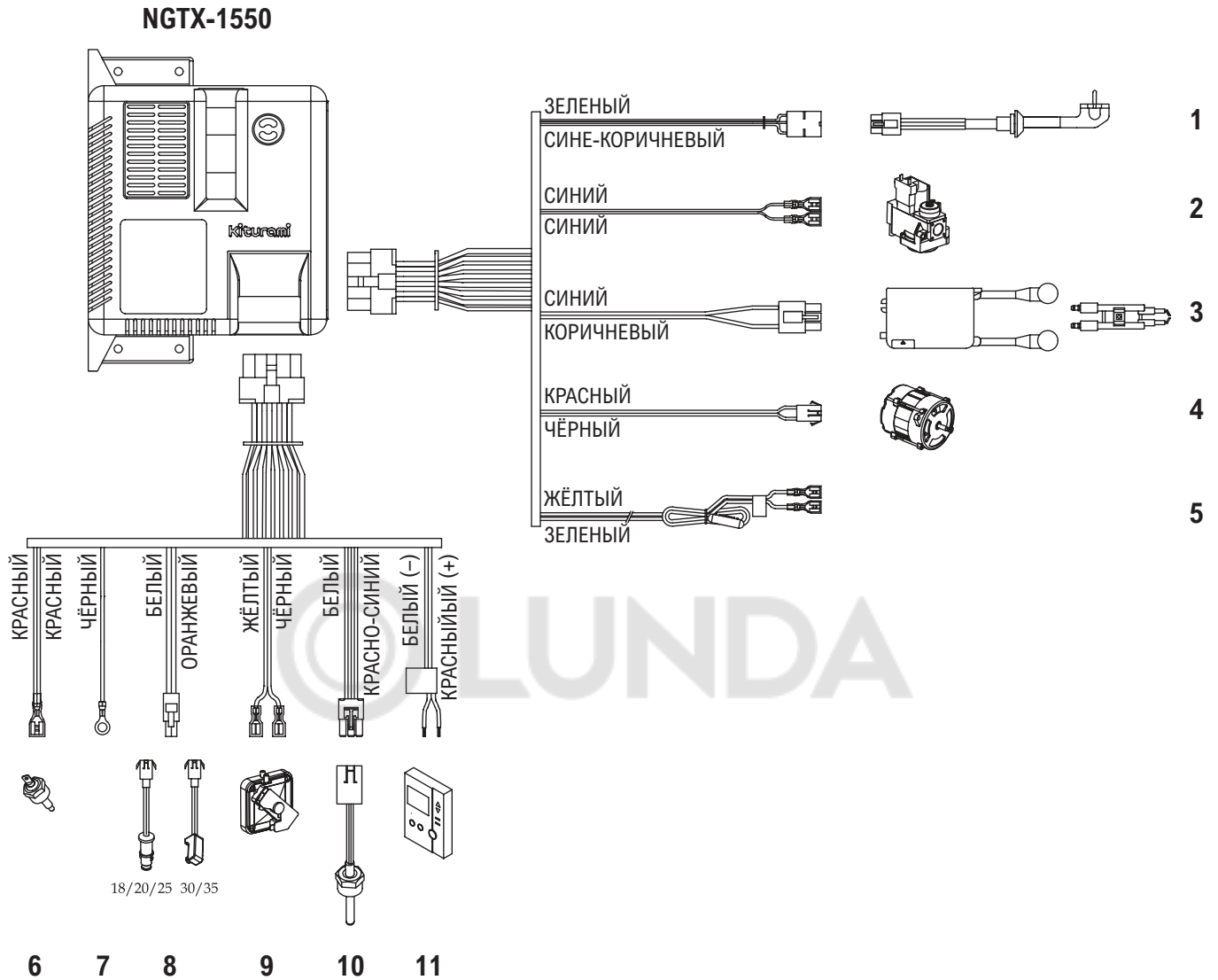


Рисунок 13. Схема электрических соединений.

- | | |
|------------------------------------|--|
| 1. Кабель силовой ~230 В | 7. Датчик уровня теплоносителя (-) |
| 2. Клапан газовый | 8. Датчик пламени |
| 3. Трансформатор розжига ~230 В | 9. Прессостат |
| 4. Двигатель горелки ~230 В | 10. Датчик температуры теплоносителя/ Датчик перегрева теплоносителя |
| 5. Циркуляционный насос ~230 В | 11. Комнатный термостат |
| 6. Датчик уровня теплоносителя (+) | |

17. Устранение неисправностей и их коды (для специализированных организаций).

Таблица 10. Коды неисправностей для специализированных организаций.

Код	Неисправность	Методы устранения
01	Отсутствие сигнала о наличии пламени.	<ol style="list-style-type: none"> 1. Проверить состояние газового крана, газового фильтра. 2. Проверить статическое и динамическое давление газа. 3. Настроить давление газа на газовым клапане. 4. Проверить исправность датчика пламени и чистоту окна датчика пламени. 5. Проверить систему дымоудаления. 6. Проверить исправность трансформатора и электродов розжига, форсунок, газового клапана. 7. Проверить исправность блока управления.
02	Датчик фиксирует наличие пламени до попытки розжига. Ложный сигнал о наличии пламени.	<ol style="list-style-type: none"> 1. При обслуживании при запуске закрыть переднюю панель котла или прикрыть датчик пламени от попадания света. 2. Проверить исправность датчика пламени. 3. Проверить исправность блока управления.
03	После 10 попыток розжига пламя гаснет в течение 1 минуты.	<ol style="list-style-type: none"> 1. Проверить состояние газового крана, газового фильтра. 2. Проверить статическое и динамическое давление газа. 3. Настроить давление газа на газовым клапане. 4. Проверить систему дымоудаления. 5. Проверить исправность вентилятора. 6. Проверить исправность датчика пламени и чистоту окна датчика пламени. 7. Проверить исправность форсунки, газового клапана. 8. Проверить исправность блока управления.
04	Датчик температуры теплоносителя не подключен или на датчике короткое замыкание.	<ol style="list-style-type: none"> 1. Проверить исправность датчика температуры теплоносителя. 2. Проверить исправность блока управления.
05	Датчик перегрева не подключен или на датчике короткое замыкание.	<ol style="list-style-type: none"> 1. Проверить исправность датчика перегрева. 2. Проверить исправность блока управления.
06	Неисправность дымоудаления. Не замкнулся контакт в датчике давления воздуха (прессостат).	<ol style="list-style-type: none"> 1. Проверить правильность монтажа системы дымоудаления и убедиться в отсутствии льда или других предметов мешающих нормальному дымоудалению. 2. Проверить исправность прессостата и соединительной трубки. 3. Проверить исправность вентилятора. 4. Проверить положение трубки Вентури. 5. Проверить исправность блока управления.
08	Нарушена или отсутствует связь между котлом и пультом управления.	<ol style="list-style-type: none"> 1. Проверить электропитание пульта управления (9-12 В постоянного тока). 2. Проверить исправность пульта управления. 3. Проверить максимальную длину проводов (не более 20 м). 4. Проверить соединительные провода на наличие окислений. 5. Исключить контакт с другими проводами и наведенное напряжение, вызванное параллельно проложенными силовыми и телефонными кабелями. 6. Проверить исправность блока управления.

Код	Неисправность	Методы устранения
95	Низкий уровень теплоносителя в системе отопления. Не замкнулась электрическая цепь датчика уровня теплоносителя.	<ol style="list-style-type: none"> 1. Проверить систему отопления на наличие утечек и при их отсутствии подпитать контур отопления теплоносителем. 2. Проверить исправность датчика уровня теплоносителя.. 3. Проверить наличие заземления. 4. Проверить исправность блока управления.
97	Обнаружение утечки газа в котле.	<ol style="list-style-type: none"> 1. Проверить все соединения трубы подачи газа на утечки. 2. Перезапустить котел. 3. Проверить исправность датчика утечки газа. 4. Проверить исправность блока управления.
98	Перегрев теплообменника.	<ol style="list-style-type: none"> 1. Проверить открыты ли краны системы отопления.
99	Датчик перегрева теплоносителя зафиксировал температуру более 110 °С.	<ol style="list-style-type: none"> 2. Проверить исправность датчика перегрева теплоносителя. 3. Проверить наличие циркуляции в системе отопления: исправность циркуляционного насоса, термостатических клапанов, отсутствие воздуха в системе отопления. 4. Проверить фильтры в котле и системе отопления. 5. Проверить наличие отложений в теплообменнике. 6. Проверить исправность блока управления.

18. Сдача котла потребителю в эксплуатацию.

После окончания ввода в эксплуатацию и/или проведения ежегодного технического обслуживания сотрудник специализированной организации должен провести инструктаж пользователя о порядке обращения с котлом:

- техника безопасности при обращении с котлом;
- порядок включения и выключения котла;
- управление работой котла;
- работы по уходу за котлом, выполняемые пользователем.

19. Правила хранения и транспортирования.

Котел изготовлен в климатическом исполнении УХЛ 4.2 по ГОСТ 15150-69.

Котел должен храниться в закрытом помещении, гарантирующем защиту от атмосферных и других вредных воздействий при температуре воздуха от минус 50 °С до плюс 40 °С и относительной влажности не более 80%.

Котел должен храниться и транспортироваться в упаковке только в положении, указанном на манипуляционных знаках не более чем в шесть ярусов при складировании в штабеля и транспортировании. Отверстия входных и выходных патрубков котла должны быть закрыты заглушками или пробками.

При хранении котла более 12 месяцев необходимо выполнить консервацию по ГОСТ 9.014-78.

20. Утилизация.

Внимание!

Демонтаж котла производится только специализированной организацией.

После завершения эксплуатации котел необходимо демонтировать, выполнив следующие операции:

- перекрыть запорный газовый кран;
- отключить котел от электросети;
- перекрыть запорный кран холодной воды;
- перекрыть запорные краны на трубопроводах системы отопления и слить воду из котла (в случае отсутствия запорных кранов, слить воду из всей системы отопления);
- отсоединить входные и выходные трубопроводы системы отопления, системы горячего водоснабжения и трубопровод подачи газа.

Демонтированный котел рекомендуется сдать в специализированную организацию для дальнейшей утилизации.

Котел и его упаковка состоят из материалов, пригодных к вторичному использованию. Детей необходимо оберегать от контакта с элементами упаковки (пластиковые пакеты, полистирол и т.д.), т.к. они представляют собой потенциальный источник опасности.

21. Сведения о производстве.

Изготовитель: «Kiturami Co., Ltd.» («Китурами Компани Лимитед»).

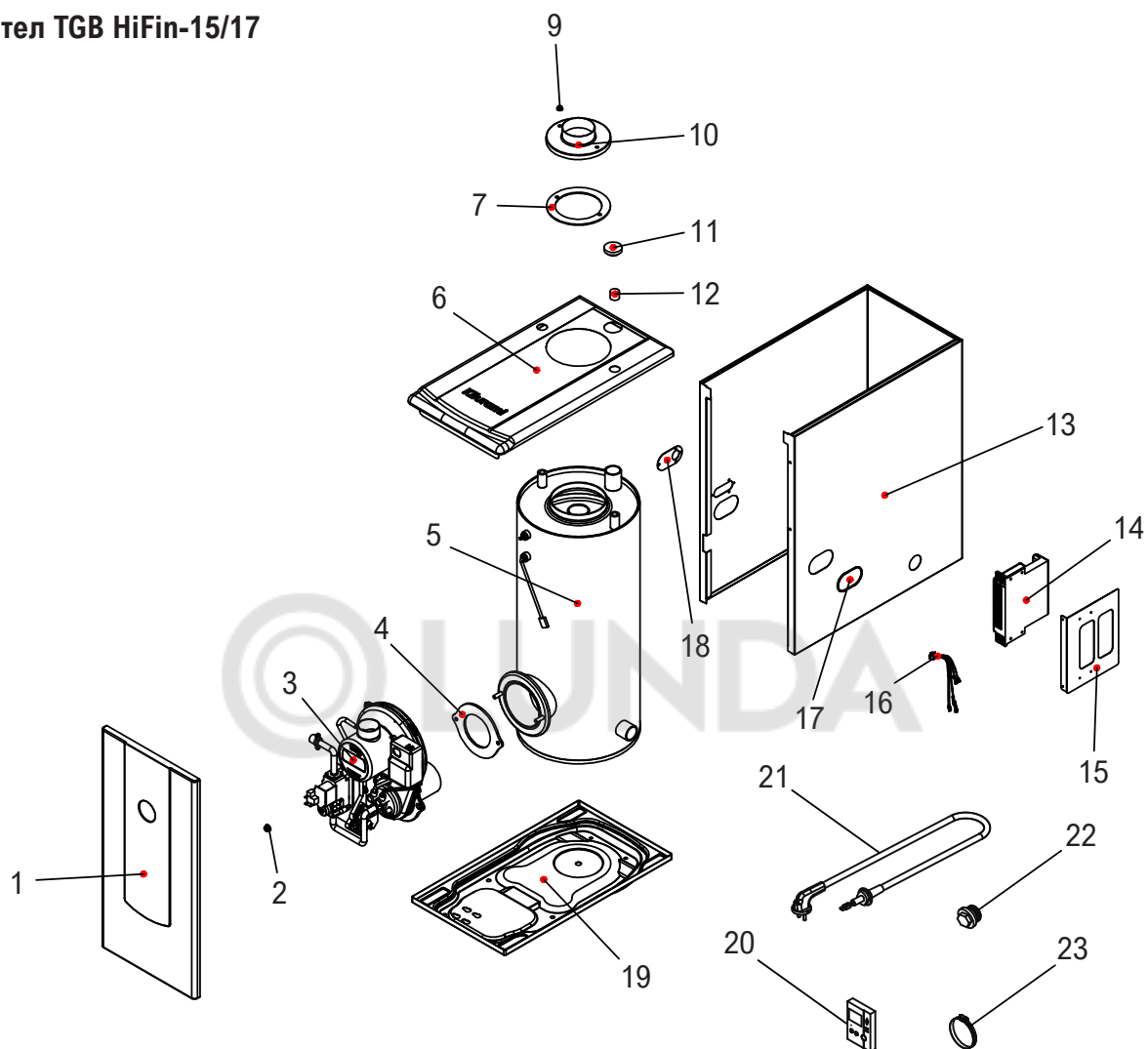
Адрес: 86, Magokjungang-Ro, Gangseo-Gu, Seoul, Республика Корея.

Котел **Kiturami TGB HiFin** соответствует требованиям Технического регламента Таможенного союза ТР ТС № 016/2011 «О безопасности аппаратов, работающих на газообразном топливе», № 004/2011 «О безопасности низковольтного оборудования», № 020/2011 «Электромагнитная совместимость технических средств». Испытан на предприятии изготовителе в соответствии с системой менеджмента качества ISO 9001:2008 и признан годным к эксплуатации.

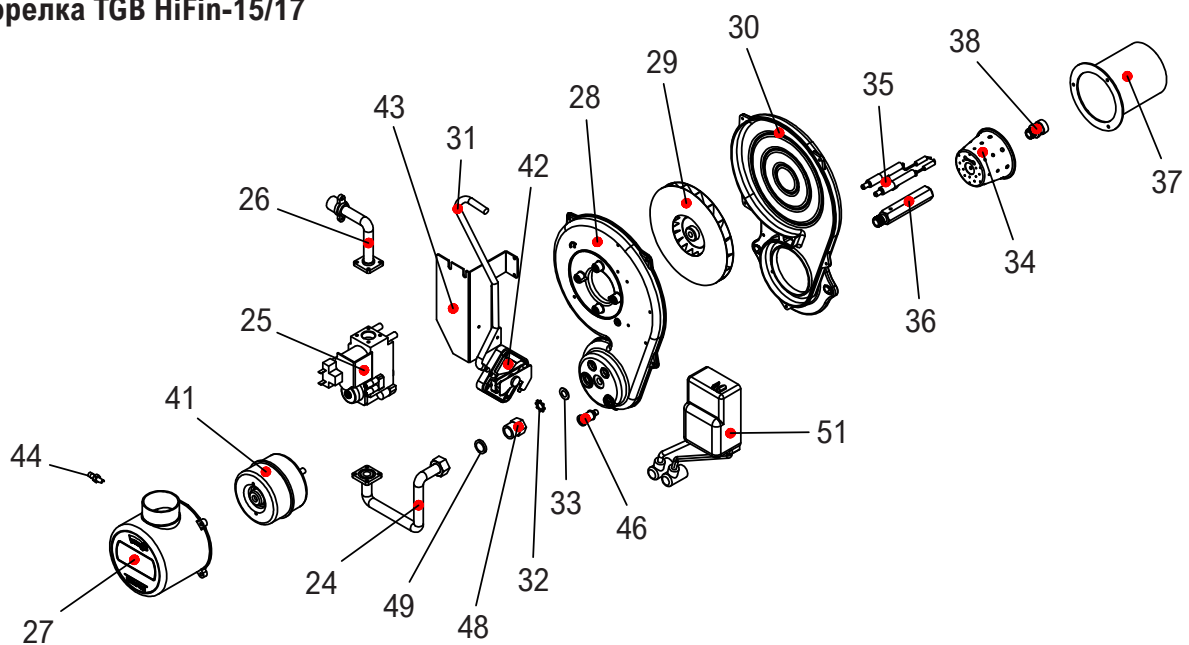
Котел отрегулирован на предприятии изготовителе на природный газ (G20), давление 20 мбар.

22. Каталог запчастей.

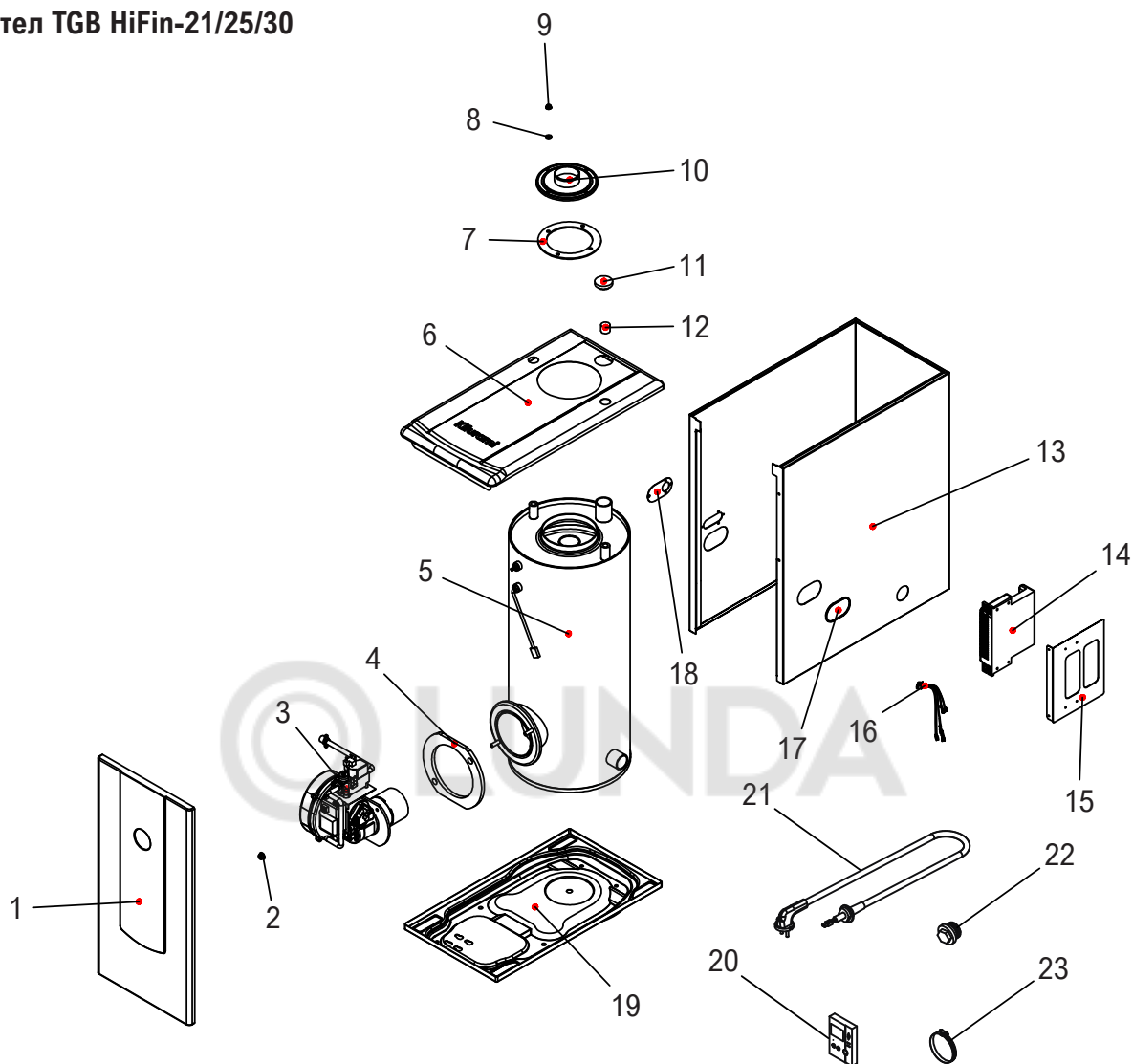
Котел TGB HiFin-15/17



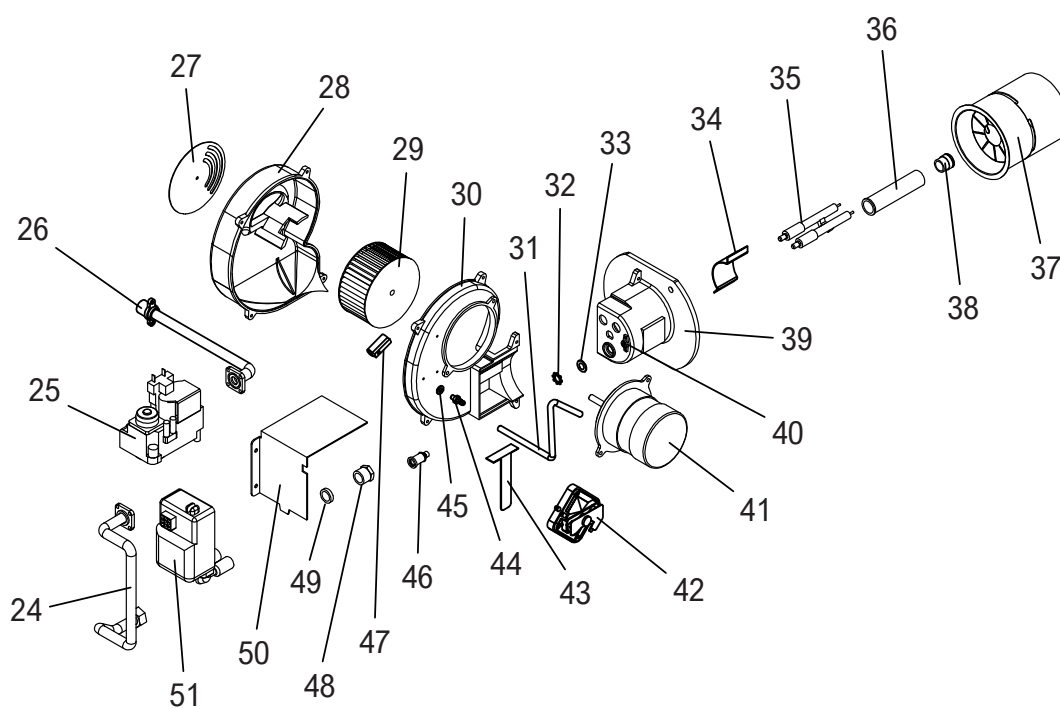
Горелка TGB HiFin-15/17



Котел TGB HiFin-21/25/30



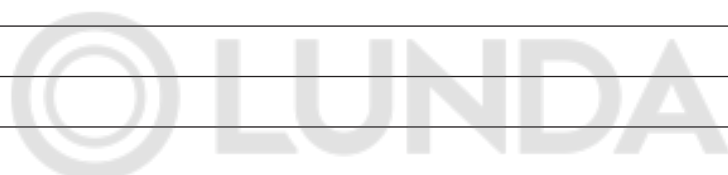
Горелка TGB HiFin-21/25/30



№	Артикул	Наименование	TGB HiFin				
			15	17	21	25	30
1	H110070158	Панель корпуса передняя	■	■			
1	H110070233	Панель корпуса передняя			■	■	■
2	S532100002	Гайка горелки	■	■	■	■	■
3	H130120444	Горелка в сборе	■				
3	H130120445	Горелка в сборе		■			
3	H130120446	Горелка в сборе			■		
3	H130120447	Горелка в сборе				■	
3	H130120448	Горелка в сборе					■
4	S554100002	Прокладка горелки	■	■			
4	S554100003	Прокладка горелки			■	■	■
5	H120240669	Теплообменник	■	■			
5	H120240671	Теплообменник			■	■	■
6	H110180158	Панель корпуса верхняя	■	■			
6	H110180205	Панель корпуса верхняя			■	■	■
7	S554100004	Прокладка крышки-адаптера дымохода	■	■			
7	S554100037	Прокладка крышки-адаптера дымохода			■	■	■
8	S556100017	Шайба			■	■	■
9	S532100001	Гайка	■	■	■	■	■
10	H160220001	Крышка-адаптер дымохода	■	■			
10	H160220008	Крышка-адаптер дымохода			■	■	■
11	S542100008	Заглушка трубы 1¼"	■	■	■	■	■
12	S542100002	Заглушка трубы ½"	■	■	■	■	■
13	H110240610	Панель боковая	■	■			
13	H110240611	Панель боковая			■	■	■
14	S111110026	Блок управления NGTX-1550	■	■	■	■	■
15	H140210090	Кронштейн блока управления	■	■	■	■	■
16	S271300037	Провода соединительные в сборе (16P)	■	■	■	■	■
16	S271300036	Провода соединительные в сборе (14P)	■	■	■	■	■
17	S542100023	Заглушка подвода газа	■	■	■	■	■
18	H110290008	Заглушка подвода газа с отверстием	■	■	■	■	■
19	H110140223	Панель нижняя	■	■			
19	H110140020	Панель нижняя			■	■	■
20	S121110037	Термостат комнатный NCTR-50N	■	■	■	■	■
21	S261100001	Вилка с кабелем питания	■	■	■	■	■
22	H850070004	Заглушка трубы 25A	■	■	■	■	■
23	S453100001	Хомут дымохода Ø89	■	■	■	■	■
24	S411100125	Трубка газового клапана	■	■			
24	S414100036	Трубка газового клапана			■	■	■
25	S171100002	Газовый клапан VK-4105C	■	■	■	■	■
26	S411100124	Трубка входная газового клапана	■	■			
26	S411100126	Трубка входная газового клапана			■	■	■

№	Артикул	Наименование	TGB HiFin				
			15	17	21	25	30
27	S549300282	Крышка электродвигателя с воздушной заслонкой	▪	▪			
27	S322100005	Воздушная заслонка			▪	▪	▪
28	H870040015	Корпус вентилятора	▪	▪			
28	H130180001	Корпус вентилятора			▪	▪	▪
29	S471100018	Колесо рабочее вентилятора	▪	▪			
29	S474100003	Колесо рабочее вентилятора			▪	▪	▪
30	H870040017	Корпус вентилятора	▪	▪			
30	H130050002	Корпус вентилятора			▪	▪	▪
31	S423100005	Трубка прессостата	▪	▪	▪	▪	▪
32	S533100018	Крепление смотрового стекла	▪	▪	▪	▪	▪
33	S549300278	Стекло смотровое	▪	▪	▪	▪	▪
34	S481100018	Стабилизатор	▪	▪			
34	S322100013	Отражатель			▪	▪	▪
35	S331100005	Электроды розжига	▪	▪			
35	S334100001	Электроды розжига			▪	▪	▪
36	S441100008	Адаптер форсунки	▪	▪			
36	S444100002	Адаптер форсунки			▪	▪	▪
37	S491100042	Труба сгорания	▪	▪			
37	H130160011	Труба сгорания			▪	▪	▪
38	S182200012	Форсунка прир. газ (NG)	▪	▪			
38	S182200002	Форсунка прир. газ (NG)			▪	▪	▪
39	H130130002	Крышка SDS			▪	▪	▪
40	H850130002	Кронштейн датчика пламени			▪	▪	▪
41	S212100001	Электродвигатель KM-042-P	▪	▪			
41	S212100004	Электродвигатель KM-061-P			▪	▪	▪
42	S264100001	Прессостат (TGB-30)	▪	▪	▪	▪	▪
43	H140010018	Кронштейн прессостата	▪	▪			
43	H140300004	Кронштейн прессостата			▪	▪	▪
44	S514100035	Ниппель трубки Вентури	▪	▪	▪	▪	▪
45	S533100007	Кронштейн ниппеля трубки Вентури			▪	▪	▪
46	S314100010	Датчик пламени TGB-13/17	▪	▪			
46	S314200008	Датчик пламени RS-200			▪	▪	▪
47	S492100011	Трубка Вентури			▪	▪	▪
48	S492100031	Переходник (штуцер)	▪	▪			
48	S532100024	Переходник (штуцер)			▪	▪	▪
49	S556100001	Уплотнение газовой трубки	▪	▪	▪	▪	▪
50	H140010001	Кронштейн трансформатора розжига			▪	▪	▪
51	S224100020	Трансформатор розжига EI-G31	▪	▪	▪	▪	▪

Для заметок.



© LUNDA



Kiturami

8 800 707 25 02

ЗВОНОК ПО РОССИИ БЕСПЛАТНЫЙ

kituramirus.com