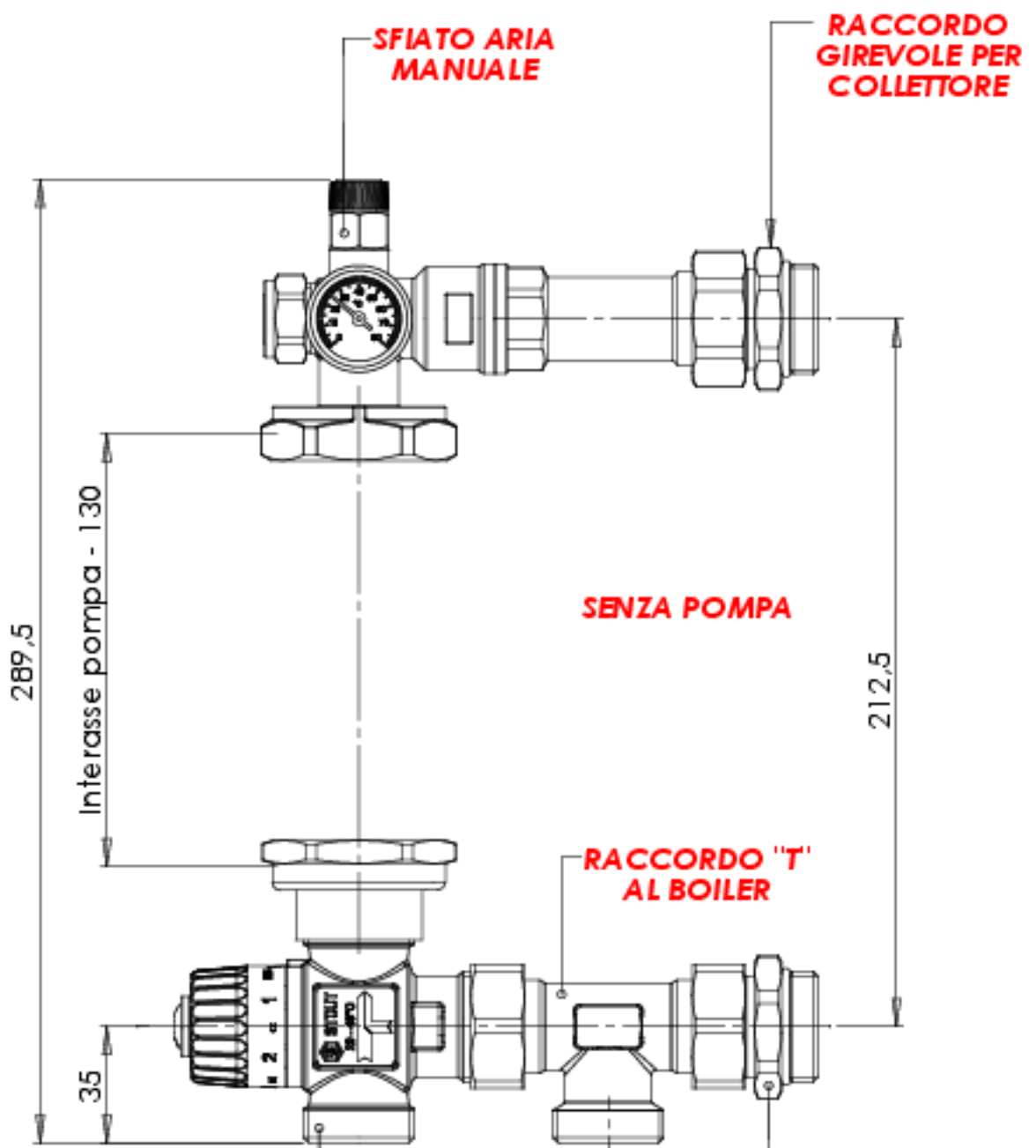
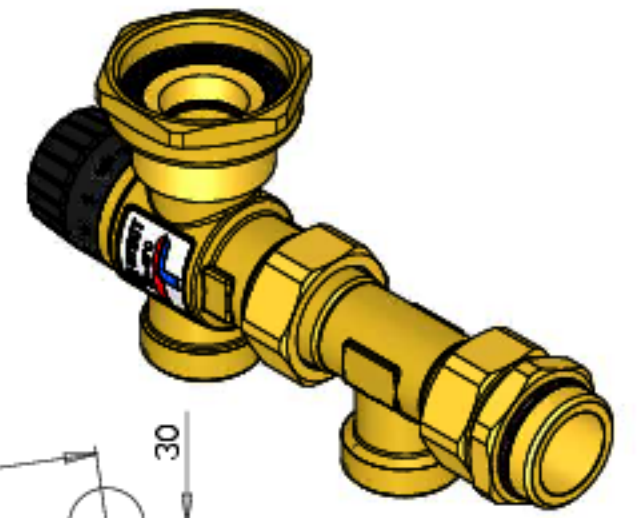
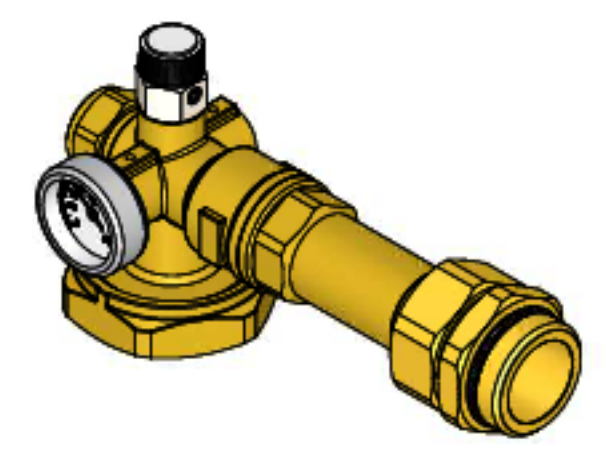
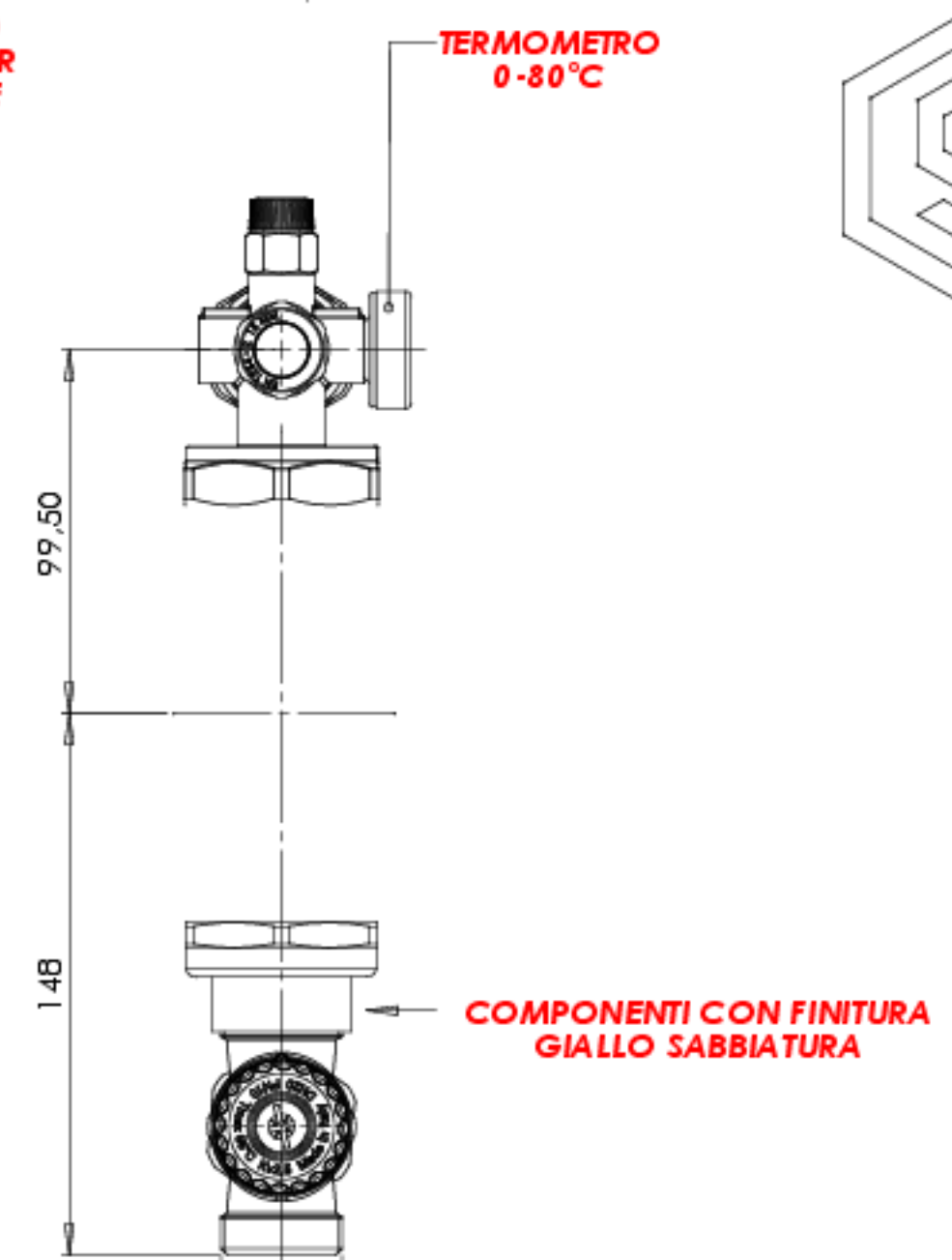


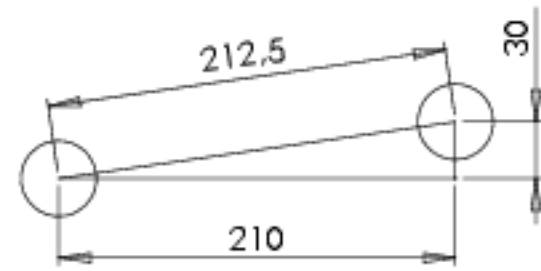
STOUT



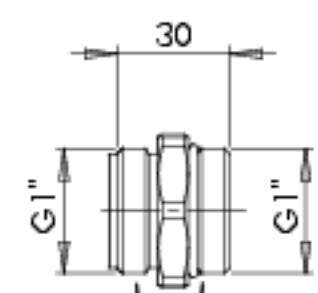
VALVOLA MISCELATRICE TERMOSTATICA CON ATTACCO POMPA DA 1"1/2 REGOLAZIONE @ 20-43°C Kvs 2.5 PRESET @ 40°C



SCHEMA STAFFE



LATO "A" SPECIALE PER INNESTO SU COLLETTORI CON SMUSSI STANDARD O BATTUTA PIANA (SPOSTARE L'ORING DALLA SEDE A BATTUTA PIANA ALLA SEDE INCASSATA)



ORING ASSEMBLATO LATO BATTUTA PIANA LATO "B" SPECIALE PER INNESTO SU COLLETTORI CON SMUSSO ACCENTUATO

Note: Kit senza pompa - Note importanti indicate sul disegno - Articolo personalizzato STOUT		Scala 1:2	
		Foglio A3	Rif. SNG049
 Barberi RUBINETTERIE INDUSTRIALI s.r.l. Via Monte Fenara, 7 13018 Valduggia (VC) Tel. 0163 48284 - Fax 0163 48287 http://www.barberi.it barberi@barberi.it		Descrizione Kit per gruppo pompa G1"1/2 con valvola termostatica range 20-43°C, giunto a croce, termometro e raccordi	
Dis. A.C.	Date 14/04/2017	Codice 27B04000XTE	Rev. 00
E' vietata la riproduzione o diffusione del presente disegno senza nostra autorizzazione scritta. This drawing cannot be reproduced or published without our written authorization.			