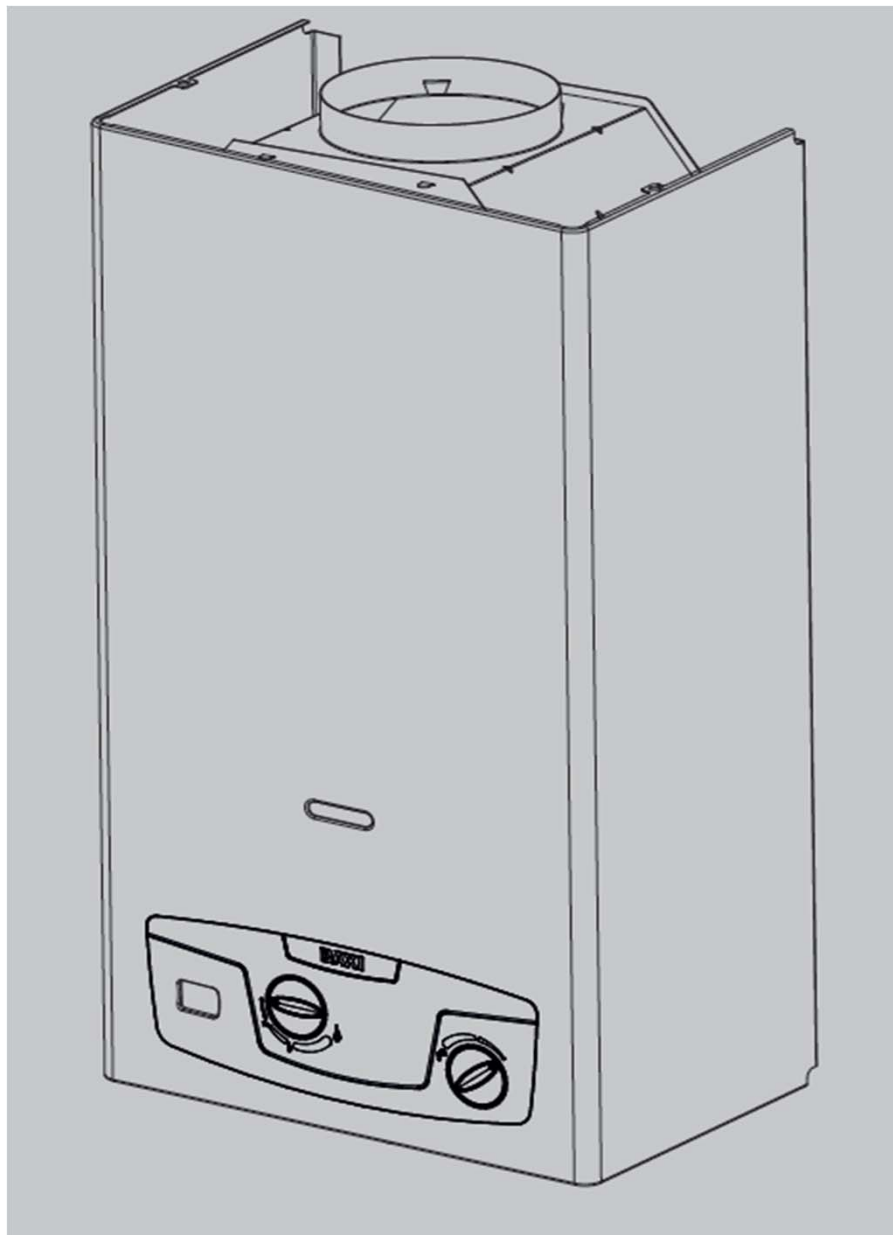


**BAXI**



**SIG-2**

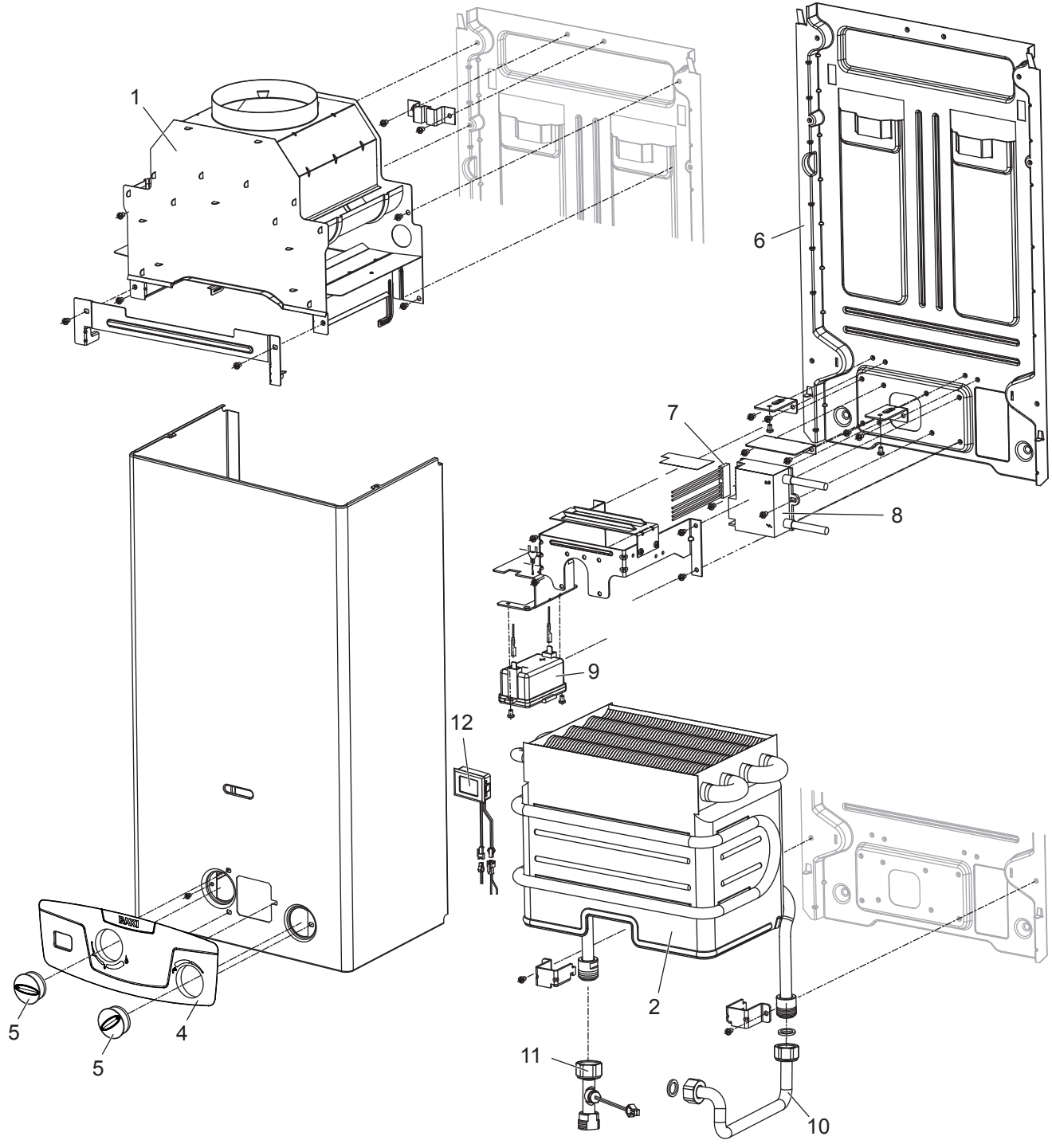
**SPARE PARTS CATALOGUE**

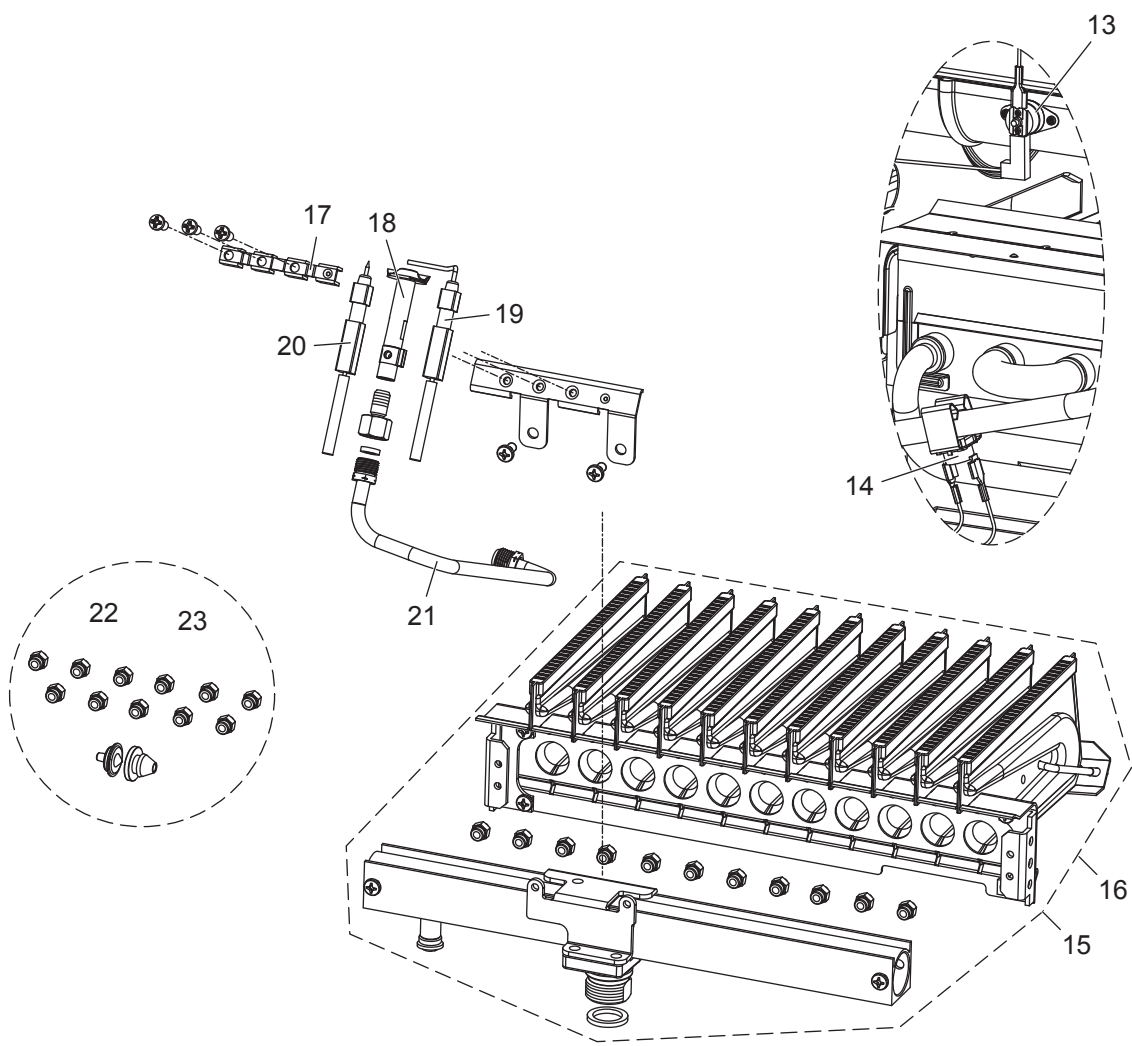
**July 2015**

# SIG 2 11i

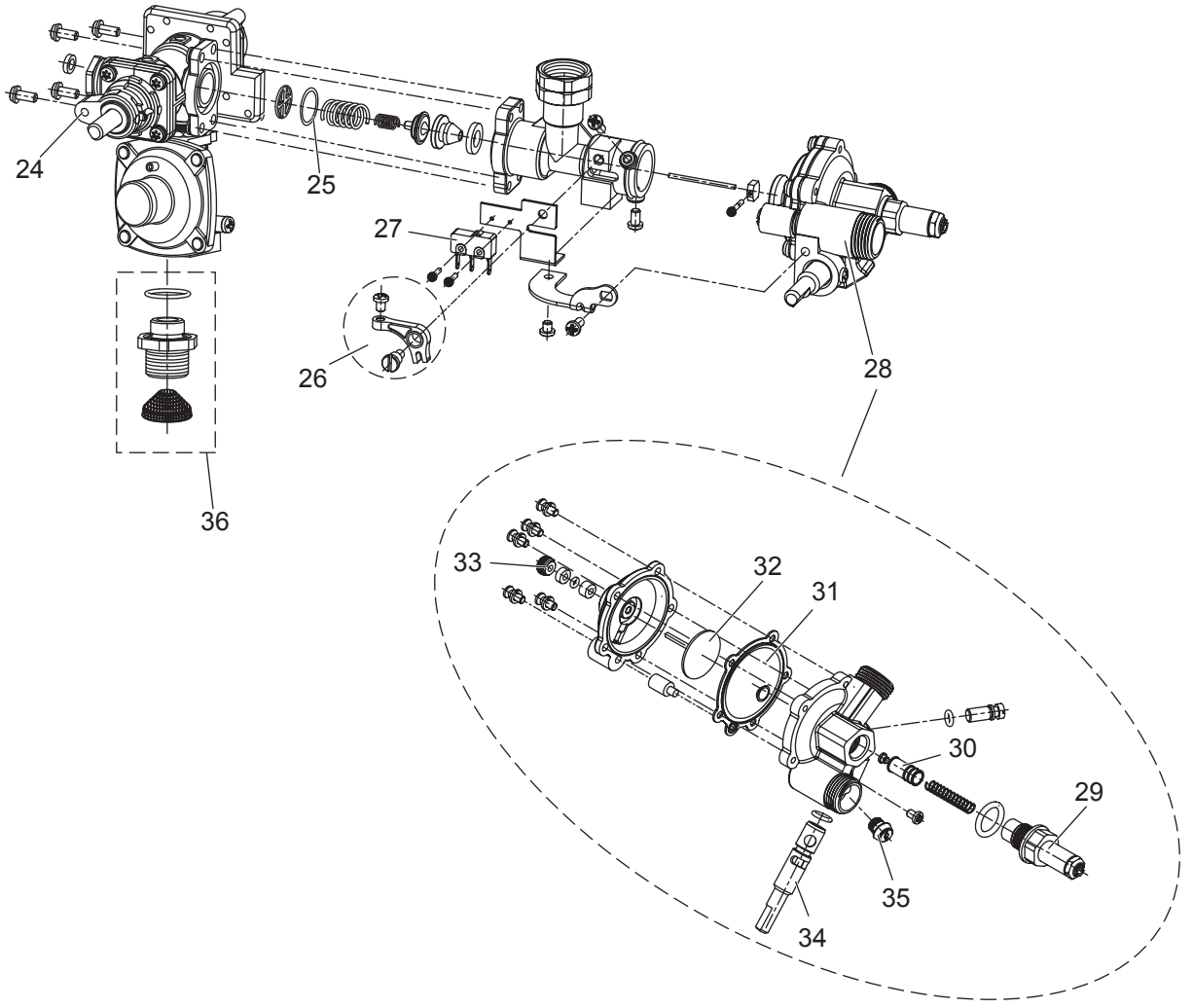
721908601  
SIG-2 11i

№ поз.	Наименование (английский)	Наименование	Код		До серийного номера	От серийного номера	Взаимозаменяемость	Код новой детали
1	DRAUGHT DIVERTER	Стабилизатор тяги	722304600	X				
2	HEAT EXCHANGER	Теплообменник	722303400	X				
3	COVER (11 LT)	Кожух декоративный	722303600	X				
4	PLASTIC PANEL	Панель пластиковая	722303800	X				
5	TEMPERATURE SELECTION KNOB	Рукоятка	722304000	X				
6	BACK PANEL	Панель задняя	722304500	X				
7	WIRING FOR DISPLAY VERSION	Электропроводка дисплея	722304400	X				
8	CONTROL BOARD	Блок управления	722305900	X				
9	BATTERY BOX	коробка для элемента питания	722306200	X				
10	VALVE - EXCHANGER PIPE	Трубка клапан-теплообменник	722305000	X				
11	NTC PIPE	Трубка с датчиком индикации температуры	722304300	X				
12	DIGITAL DISPLAY	Дисплей	722304200	X				
13	FUME THERMOSTAT	Термостат контроля тяги	722304900	X				
14	LIMIT THERMOSTAT	Предохранительный термостат	722304800	X				
15	BURNER N.G.	Горелка в сборе природный газ	722302300	X				
16	BURNER L.P.G.	Горелка в сборе сжиженный газ	722302400	X				
17	PILOT BURNER HOLDER	Держатель горелки запальной	722306300	X				
18	PILOT BURNER	Горелка запальная	722306400	X				
19	SENSOR ELECTRODE	Ионизационный электрод	722302500	X				
20	IGNITOR ELECTRODE	Электрод розжига	722306500	X				
21	PILOT BURNER TUBE	Трубка горелки запальной	722306700	X				
22	GAS CONVERSION KIT N.G.	Комплект перевода на природный газ	722303100	X				
23	GAS CONVERSION KIT L.P.G.	Комплект перевода на сжиженный газ	722303200	X				
24	GAS VALVE	Клапан газовый	722302000	X				
25	O-RING 17.5X2.2 CZ. 10 PCS.	Уплотнение кольцевое 17.5X2.2 10 шт.	722307300	X				
26	LEVER	Рычаг	722307200	X				
27	MICROSWITCH	Микровыключатель	722306800	X				
28	WATER REGULATOR	Регулятор протока	722302800	X				
29	DRAIN VALVE	Клапан	722303000	X				
30	VALVE	Клапан	722305600	X				
31	MEMBRANE	Мембрана	722305500	X				
32	MEMBRANE DISC	Тарелка мембраны	722305400	X				
33	BRASS CORE	Втулка с уплотнением	722307400	X				
34	TEMPERATURE ADJUSTER SHAFT	Шток регулятора температуры	722302600	X				
35	VENTURI	Устройство Вентури	722305700	X				
36	GAS CONNECTION KIT	Комплект газовых соединений	722497000	X				





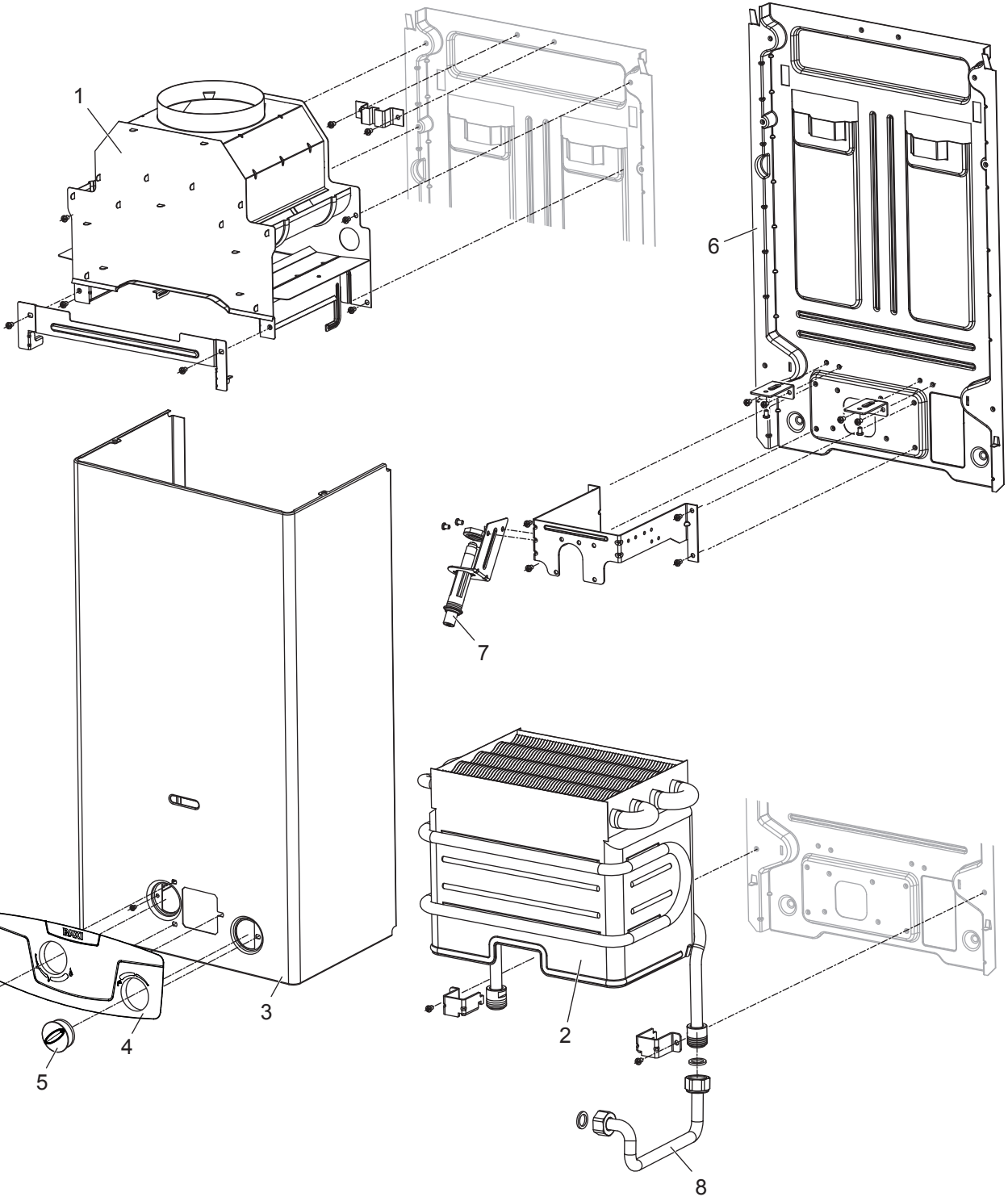


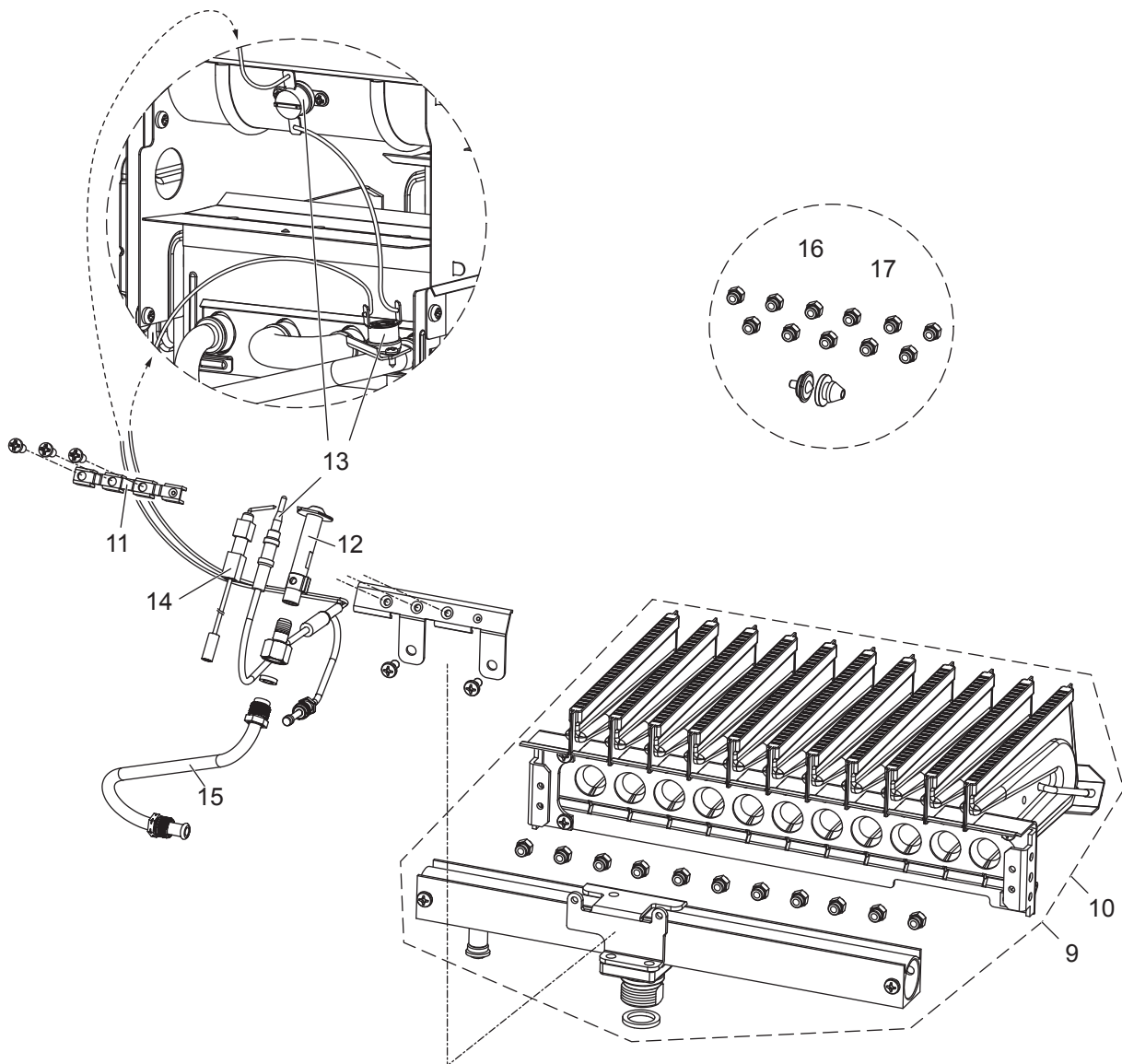


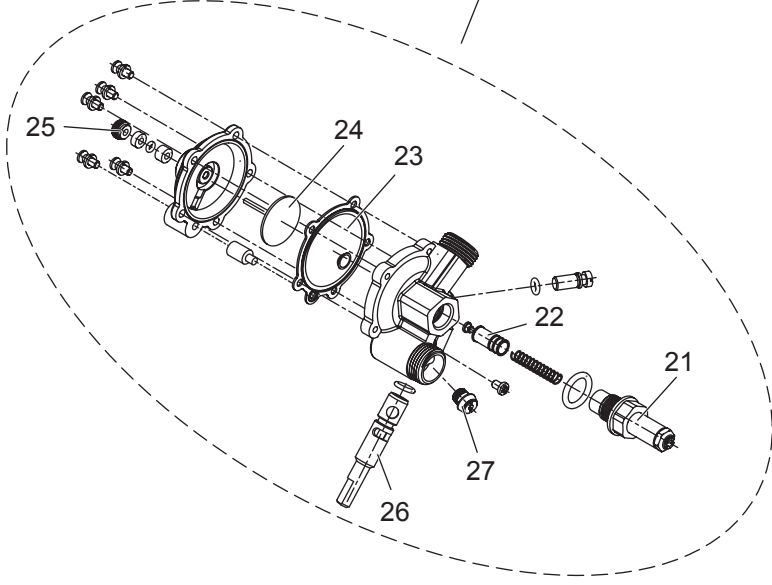
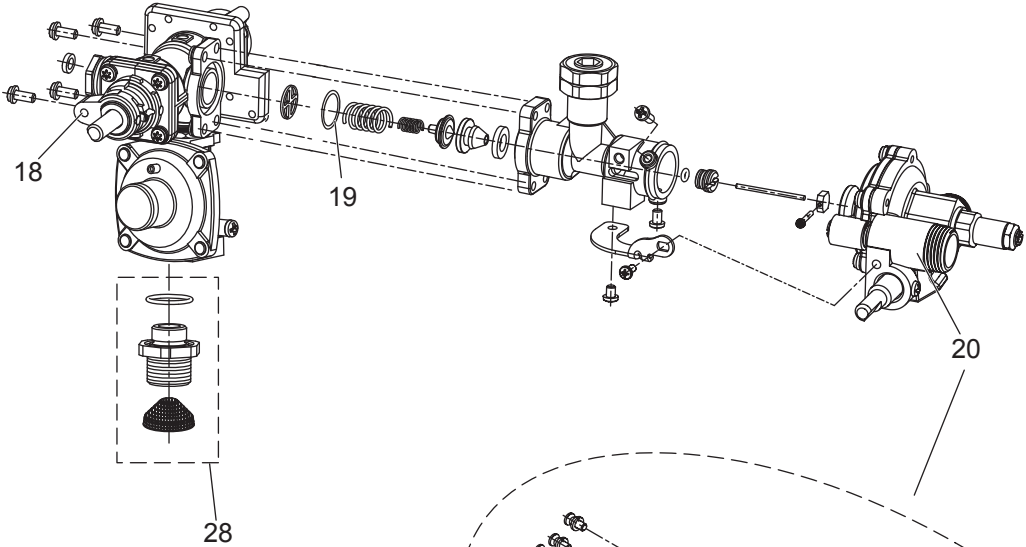
# SIG-2 11P

721908701  
SIG-2 11P

№ поз.	Наименование (английский)	Наименование	Код		До серийного номера	От серийного номера	Взаимозаменяемость	Код новой детали
1	DRAUGHT DIVERTER	Стабилизатор тяги	722304600	X				
2	HEAT EXCHANGER	Теплообменник	722303400	X				
3	COVER FOR (11 LT)	Кожух декоративный	722303600	X				
4	PLASTIC PANEL	Панель пластиковая	722303800	X				
5	TEMPERATURE SELECTION KNOB	Рукоятка	722304000	X				
6	BACK PANEL	Панель задняя	722304500	X				
7	PIEZO	Пьезоэлемент	722304700	X				
8	VALVE - EXCHANGER PIPE	Трубка клапан-теплообменник	722305000	X				
9	BURNER N.G.	Горелка в сборе природный газ	722302300	X				
10	BURNER L.P.G.	Горелка в сборе сжиженный газ	722302400	X				
11	PILOT BURNER HOLDER	Держатель горелки запальной	722305800	X				
12	PILOT BURNER	Горелка запальная	722305100	X				
13	THERMOCOUPLE ASSEMBLY	Термопара	722303300	X				
14	IGNITOR ELECTRODE	Электрод розжига	722305200	X				
15	PILOT BURNER TUBE	Трубка горелки запальной	722305300	X				
16	GAS CONVERSION KIT N.G.	Комплект перевода на природный газ	722303100	X				
17	GAS CONVERSION KIT L.P.G.	Комплект перевода на сжиженный газ	722303200	X				
18	GAS VALVE	Клапан газовый	722301900	X				
19	O-RING 17.5X2.2 CZ. 10 PCS.	Уплотнение кольцевое 17.5X2.2 10 шт.	722307300	X				
20	WATER REGULATOR	Регулятор протока	722302800	X				
21	DRAIN VALVE	Клапан	722303000	X				
22	VALVE	Клапан	722305600	X				
23	MEMBRANE	Мембрана	722305500	X				
24	MEMBRANE DISC	Тарелка мембраны	722305400	X				
25	BRASS CORE	Втулка с уплотнением	722307400	X				
26	TEMPERATURE ADJUSTER SHAFT	Шток регулятора температуры	722302600	X				
27	VENTURI	Устройство Вентури	722305700	X				
28	GAS CONNECTION KIT	Комплект газовых соединений	722497000	X				



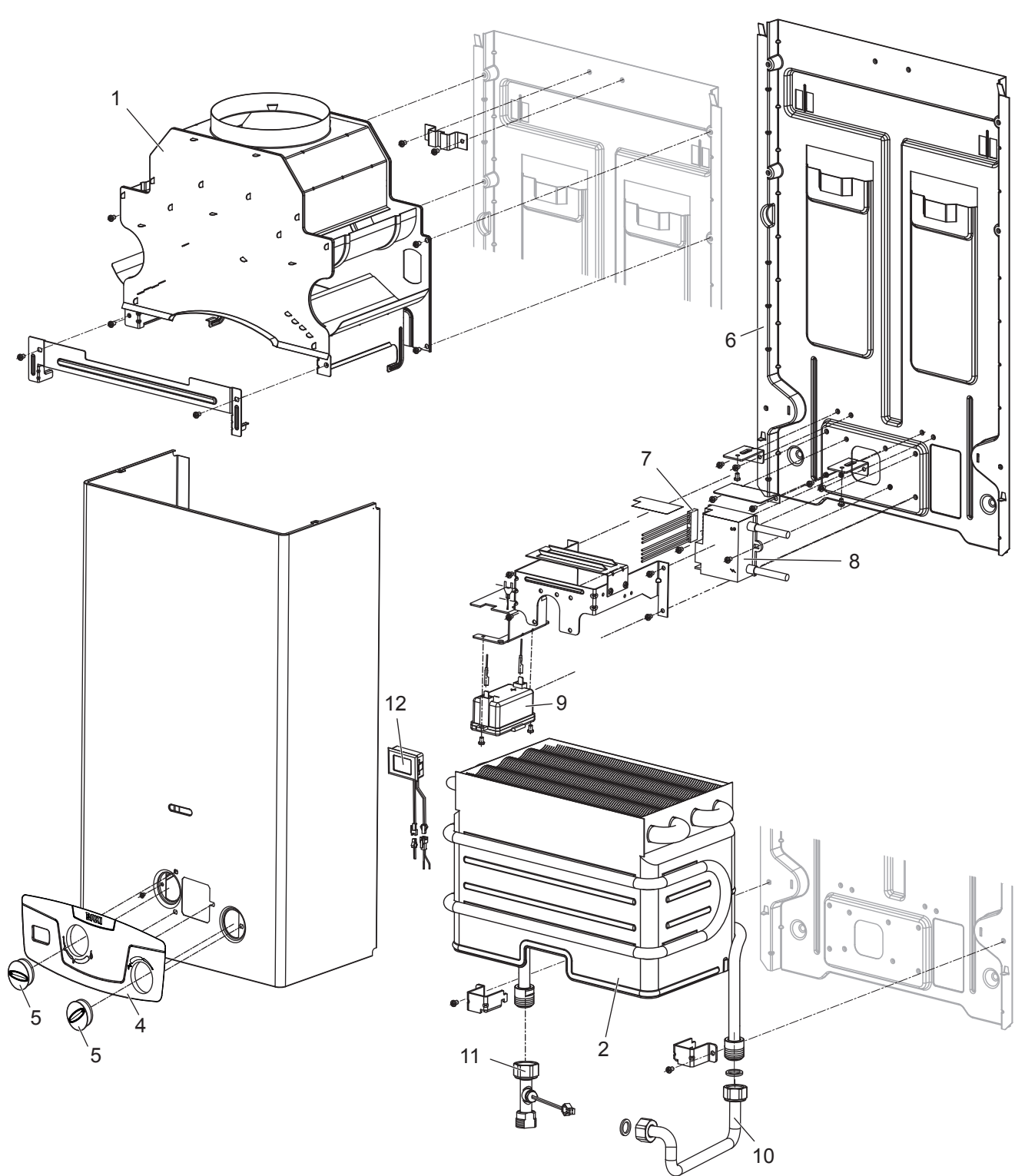


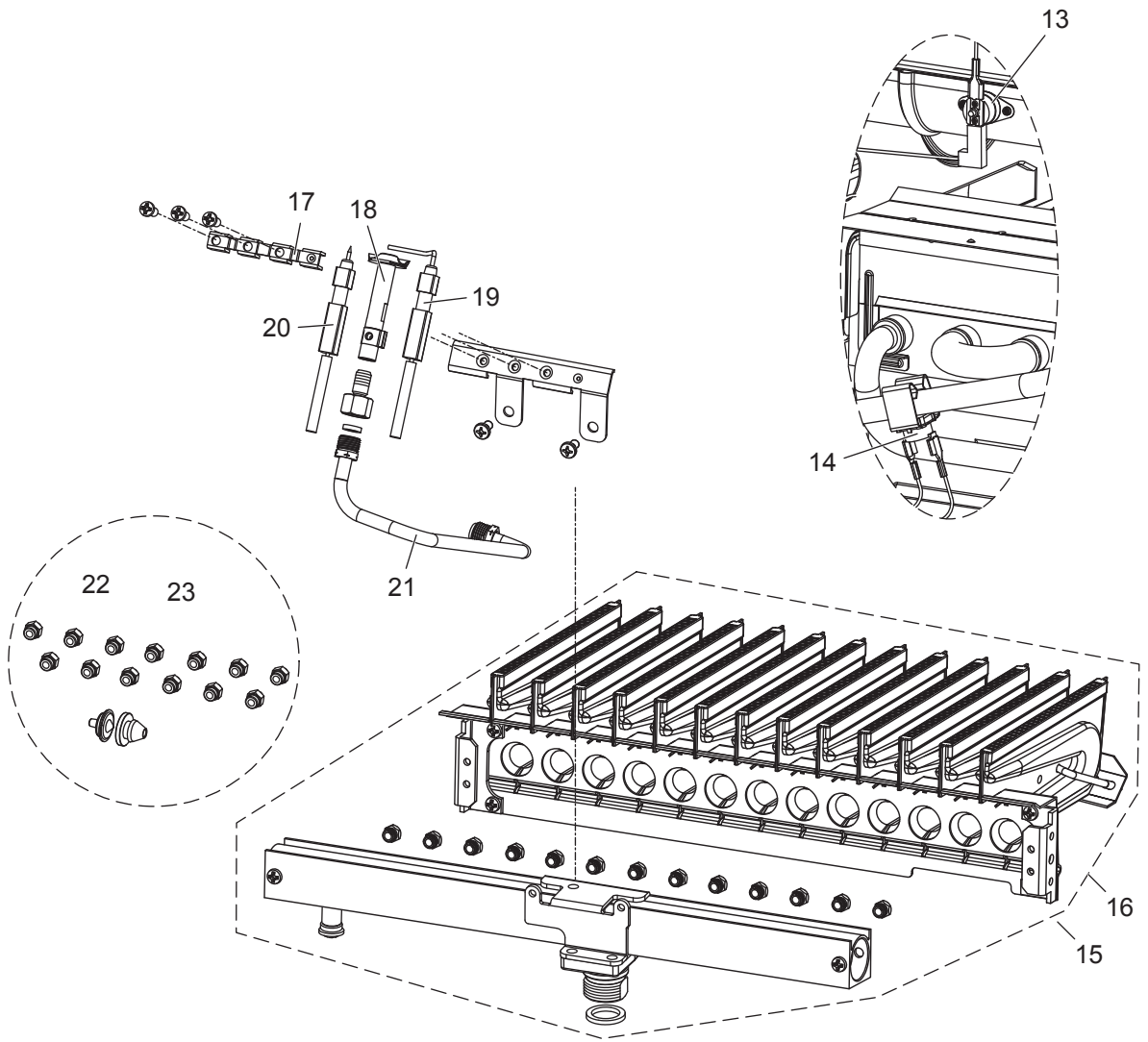


# SIG-2 14i

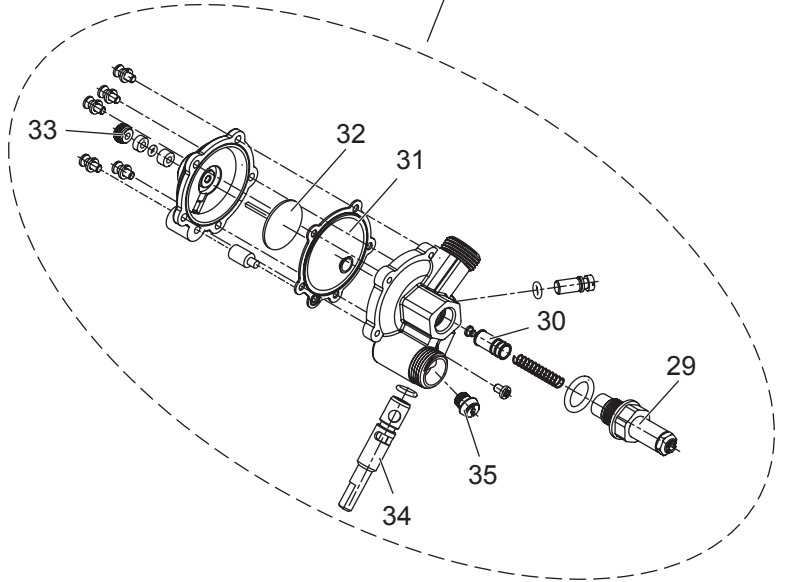
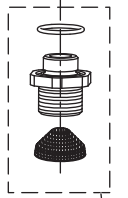
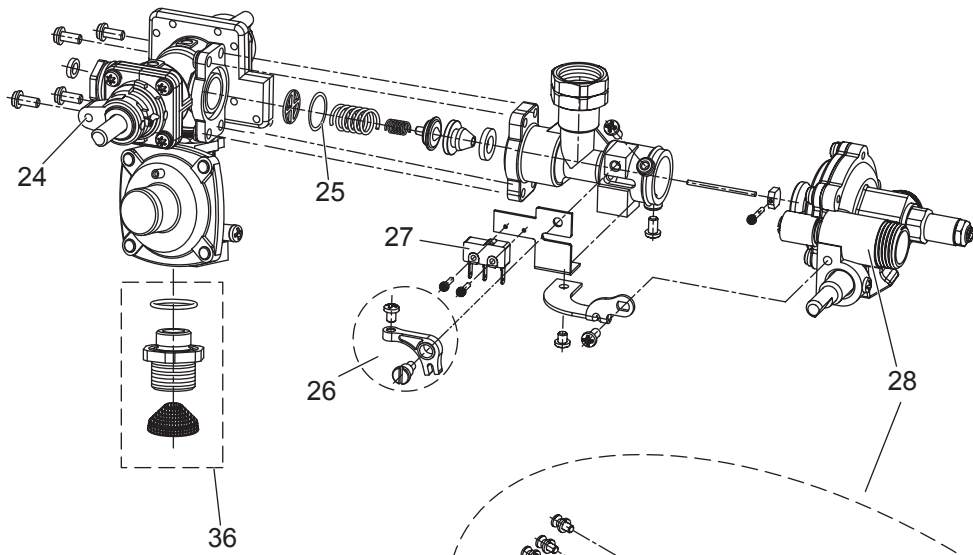
721908801  
SIG-2 14i

№ поз.	Наименование (английский)	Наименование	Код				
				До серийного номера	От серийного номера	Взаимозаменяемость	Код новой детали
1	DRAUGHT DIVERTER	Стабилизатор тяги	722307000	X			
2	HEAT EXCHANGER	Теплообменник	722303500	X			
3	COVER (14 LT)	Кожух декоративный	722303700	X			
4	PLASTIC PANEL	Панель пластиковая	722303900	X			
5	TEMPERATURE SELECTION KNOB	Рукоятка	722304000	X			
6	BACK PANEL	Панель задняя	722306900	X			
7	WIRING	Электропроводка	722304400	X			
8	CONTROL BOARD	Блок управления	722305900	X			
9	BATTERY BOX	коробка для элемента питания	722306200	X			
10	VALVE - EXCHANGER PIPE	Трубка клапан-теплообменник	722307100	X			
11	NTC PIPE	Трубка с датчиком индикации температуры	722304300	X			
12	DIGITAL DISPLAY	Дисплей	722304200	X			
13	FUME THERMOSTAT	Термостат контроля тяги	722304900	X			
14	LIMIT THERMOSTAT	Предохранительный термостат	722304800	X			
15	BURNER N.G.	Горелка в сборе природный газ	722302100	X			
16	BURNER L.P.G.	Горелка в сборе сжиженный газ	722302200	X			
17	PILOT BURNER HOLDER	Держатель горелки запальной	722306300	X			
18	PILOT BURNER	Горелка запальная	722306400	X			
19	SENSOR ELECTRODE	Ионизационный электрод	722302500	X			
20	IGNITOR ELECTRODE	Электрод розжига	722306500	X			
21	PILOT BURNER TUBE	Трубка горелки запальной	722306700	X			
22	CONVERSION KIT N.G.	Комплект перевода на природный газ	722303100	X			
23	CONVERSION KIT L.P.G.	Комплект перевода на сжиженный газ	722303200	X			
24	GAS VALVE	Клапан газовый	722302000	X			
25	O-RING 17.5X2.2	Уплотнение кольцевое 17.5X2.2 10 шт.	722307300	X			
26	LEVER	Рычаг	722307200	X			
27	MICROSWITCH	Микровыключатель	722306800	X			
28	WATER REGULATOR	Регулятор протока	722302900	X			
29	DRAIN VALVE	Клапан	722303000	X			
30	VALVE	Клапан	722305600	X			
31	MEMBRANE	Мембрана	722305500	X			
32	MEMBRANE DISC	Тарелка мембраны	722305400	X			
33	BRASS CORE	Втулка с уплотнением	722307400	X			
34	TEMPERATURE ADJUSTER SHAFT	Шток регулятора температуры	722302700	X			
35	VENTURI	Устройство Вентури	722305700	X			
36	GAS CONNECTION KIT	Комплект газовых соединений	722497000	X			









**BAXI**

**BAXI S.p.A.**  
**Via Trozzetti, 20**  
**36061 BASSANO DEL GRAPPA (VI)**  
**ITALY**  
**Tel. +390424517111**  
**Telefax +390424517379**  
**E-mail. [service@baxi.it](mailto:service@baxi.it)**