



Technik, die dem Menschen dient.

Инструкция по монтажу

Вертикальный бойлер SE-2

Вертикальный бойлер SE-2

Вертикальный бойлер SE-2 Вертикальные бойлеры типов с SE-2-150 до -750 выполнены из стали St 37-2. (Бойлер SE-2-750 дополнительно оснащен боковым фланцем). Может использоваться для подключения к сети центрального теплоснабжения.

Бойлер надежно защищен от коррозии благодаря двойному эмалиевому покрытию внутренних стенок и теплообменника в соответствии с DIN 4753 часть 3. Дополнительная защита от коррозии обеспечивается защитным магниевым анодом (у бойлеров с SE-2-150 по -500) или анодом катодной защиты (у бойлера SE-2-750). Бойлер можно использовать в любых водопроводных сетях.



Вертикальный бойлер тип SE-2

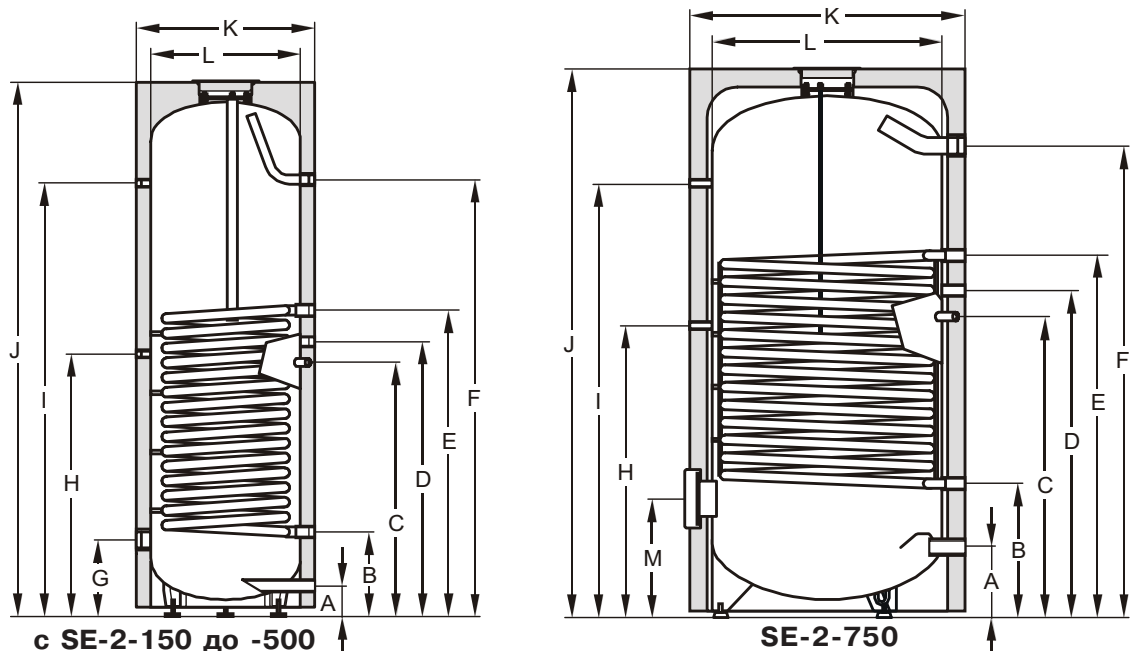
Указание

При эксплуатации бойлера ниже 60°C возможна значительная экономия энергии.

Идеальные рабочие температуры находятся в диапазоне 50-60°C. Теплотери и возможность образования известкового налета в данном температурном диапазоне значительно снижены.

Технические харатктеристики

Вертикальный бойлер	SE-2	150	200	300	400	500	750
Объем бойлера	л	150	200	300	400	500	750
Показатель мощности	NL ₆₀	2	4	7	11	18	37
Длительная мощность бойлера при 80/60-10/45°C	кВт-л/час	20-490	34-830	42-990	56-1377	60-1475	74-1820
Подключение холодной воды	A мм	105	105	105	110	176	220
„Обратка“	B мм	288	288	288	295	320	435
Датчик температуры бойлера	C мм	486	710	863	863	940	1005
Рециркуляция	D мм	486	710	930	1002	1064	1095
„Подача“	E мм	613	838	1037	1103	1184	1215
Подключение (выход) горячей воды	F мм	710	986	1485	1362	1596	1590
ТЭН	G мм	261	261	261	264	290	-
Датчик температуры бойлера (для ТЭНа)	H мм	513	738	890	889	970	975
Термометр	I мм	761	975	1470	1139	1364	1460
Общая высота	J мм	1040	1315	1810	1700	1805	1850
Диаметр с теплоизоляцией	K мм	600	600	600	700	760	940
Диаметр без теплоизоляции	L мм	500	500	500	600	650	820
Фланец (снизу)	M мм	-	-	-	-	-	384
Размер при опрокидывании с теплоизол.	мм	1200	1445	1910	1840	1960	2080
Размер при опрокидывании без теплоизол.	мм	1100	1340	1830	1730	1830	1895
Внутренний диаметр фланца	мм	110	110	110	110	110	110
Датчик температуры бойлера	(Ø внутр.) мм	8	8	8	8	8	8
Подключение ХВ	(внутр. резьба) Rp	1“	1“	1“	1“	1 1/4“	1 1/2“
„Обратка“	(внутр. резьба) Rp	1 1/4“	1 1/4“	1 1/4“	1 1/4“	1 1/4“	1 1/4“
Рециркуляция	(внутр. резьба) Rp	3/4“	3/4“	3/4“	3/4“	1“	1“
„Подача“	(внутр. резьба) Rp	1 1/4“	1 1/4“	1 1/4“	1 1/4“	1 1/4“	1 1/4“
Подключение (выход) ГВ	(внутр. резьба) Rp	1“	1“	1“	1“	1 1/4“	1 1/2“
ТЭН	(внутр. резьба) Rp	2“	2“	2“	2“	2“	-
Электронный датчик температуры бойлера	(внутр. резьба) Rp	1/2“	1/2“	1/2“	1/2“	1/2“	1/2“
Термометр	(внутр. резьба) Rp	1/2“	1/2“	1/2“	1/2“	1/2“	1/2“
Площадь нагрева	м ²	0,9	1,5	1,95	2,3	2,8	2,8
Объем теплообменника	л	5,5	9,2	11,4	13,4	17,9	17,9
Вес	кг	70	95	125	160	180	260



Монтаж

Установка

Вертикальный бойлер разрешается устанавливать только в помещениях, защищенных от замерзания. В иных случаях, при опасности замерзания, необходимо сливать воду из бойлера.

Подключение холодной и подача горячей воды

Подключение к котлу:

Подключение бойлера выполнить в соответствии со схемами на странице 6. Разрешается устанавливать только один предохранительный клапан. Запрещается устанавливать какую-либо запорную арматуру между бойлером и предохранительным клапаном.

Запрещается монтаж фильтров (грязевиков) или другие сужения на подводящем трубопроводе к предохранительному клапану.

Диаметр подключения предохранительного клапана должен составлять:

Объем вертикального бойлера, л	Мин. диаметр подключения
до 200	DN15 – 1/2"
от 200 до 1000	DN20 – 3/4"

Сечение выдувного трубопровода должно соответствовать как минимум выходному сечению предохранительного клапана. При этом на трубопроводе допускается установка макс. 2 отводов (колен), максимальная длина выдувного трубопровода не должна превышать 2 м. При необходимости монтажа 3 отводов или длины трубопровода до 4 м, должен быть выбран больший ном. диаметр всего выдувного трубопровода. Запрещается установка более 3 отводов и длина выдувного трубопровода более 4 м. Выдувной трубопровод необходимо проложить с наклоном.

Сечение сливного трубопровода за сливной воронкой должно быть как минимум в 2 раза больше входного сечения предохранительного клапана. Вблизи выдувного трубопровода предохранительного клапана, а целесообразнее всего на самом клапане закрепить табличку со следующей надписью:

„В процессе нагрева возможно вытекание воды из выдувного трубопровода. Это обусловлено мерами по обеспечению безопасности. Не перекрывать!“

Подключение к системе центрального отопления:

При подключении вертикального бойлера к системе центрального отопления необходимо дополнительно принять во внимание следующее:

Подключение выполняется только после получения разрешения от соответствующего предприятия центрального теплоснабжения.

При монтаже учитывать требования стандарта DIN 1988 „Технические правила по монтажу систем ГВС“, а также инструкцию 5/17 союза AGFW „Требования, предъявляемые к бойлерам в системах центрального теплоснабжения“.

Прямое подключение вертикального бойлера к системе центрального теплоснабжения (без промежуточной среды) разрешается только в том случае, если вода в системе отопления соответствует классу 1 и 2 согласно DIN 1988 часть 4 (т.е. не содержит вещества, опасные для здоровья).

Указания по монтажу при прямом подключении к системе центрального отопления

При прямом подключении к системе центрального отопления выполнить монтаж в соответствии со схемой подключения. При этом необходимо обратить внимание на следующие пункты:

Управление температурой сетевой воды должно осуществляться с помощью термостатического регулировочного вентиля, без вспомогательной энергии, датчик температуры которого (макс. диаметр 6,5 мм) устанавливается в погружную гильзу вертикального бойлера. Регулировочный вентиль управляет расходом сетевой воды в зависимости от отклонения температуры бойлера от номинальной.

Рециркуляция ГВС должна осуществляться с помощью насоса.

При температуре в подающей линии системы центрального отопления выше 110 °С необходимо предусмотреть ограничение температуры ГВС с помощью защитного ограничителя температуры (установленного на 95 °С). Защитный ограничитель температуры необходимо установить на выходе (подаче) горячей воды из бойлера.

Если предприятие центрального теплоснабжения предъявляет дополнительные требования по ограничению макс. температуры обратной воды, необходимо установить устройство ограничения температуры обратной воды (например фирмы Samson, тип 43-1, с диапазоном регулировки 25–70°С), который измеряет температуру обратной сетевой воды на выходе из бойлера.

Слив воды

Монтаж вертикального бойлера выполнить таким образом, чтобы слив воды можно было выполнять без его демонтажа.

Редукционный клапан

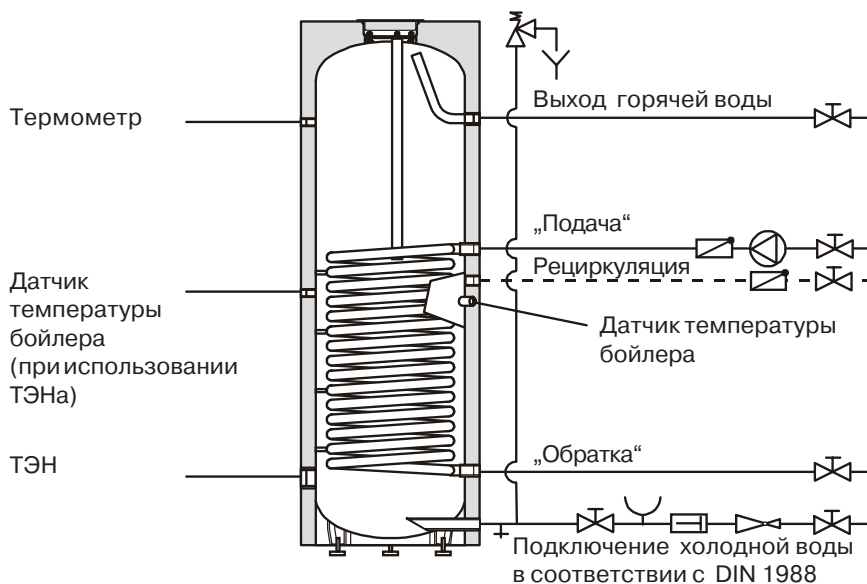
Рекомендуется устанавливать редукционный вентиль. Допустимое рабочее давление бойлера составляет 10 бар. Если в сети отопления имеется более высокое давление, обязательно устанавливать редукционный клапан. Для предотвращения шумов внутри здания, давление в трубопроводах не должно превышать 3,5 бар.

Фильтр

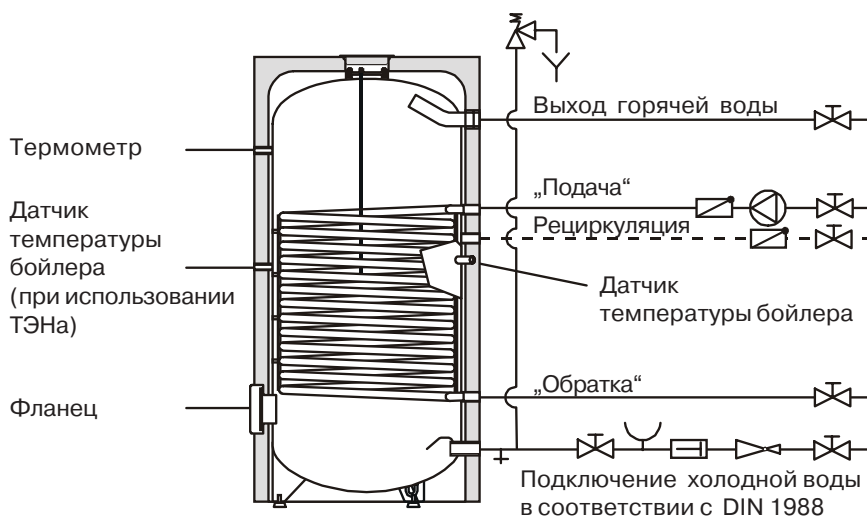
Поскольку посторонние примеси от арматуры и т.п., находящиеся в воде во взвешенном состоянии, засоряют трубопроводы и вызывают их коррозию, рекомендуется устанавливать фильтр-грязевик на трубопроводе подачи холодной воды.

Подключение бойлер-котел

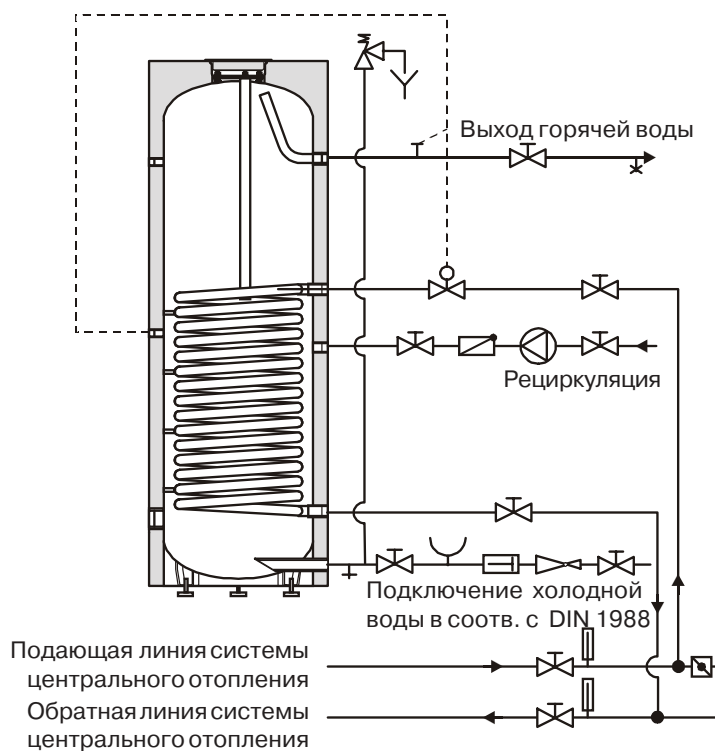
Подключению к котлу бойлеров с SE-2-150 по -500



Подключение к котлу бойлера SE-2-750



Прямое подключение к системе центрального отопления



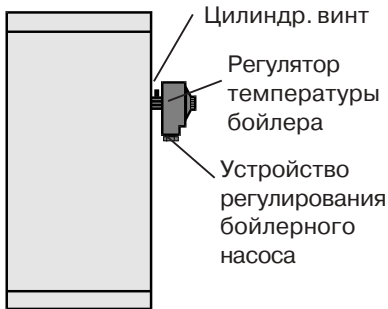
Устройство регулирования бойлерного насоса / ТЭНа E2

Устройство регулирования с учетом погоды с интегрир. регулятором температуры бойлера и бойлерным датчиком

Установить электронный датчик температуры бойлера (от устройства регулирования котла) в погружную гильзу бойлера и закрепить с помощью держателя датчика. Необходимую температуру бойлера установить на регуляторе температуры бойлера котловой автоматики (макс. 60°C).

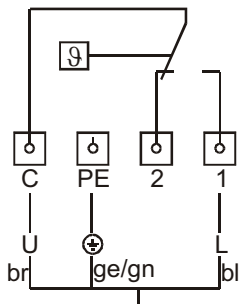
Устройство регулирования котла R11-SB, R31-STAV с возможностью управления бойлером и его приоритетной загрузкой

Устройство регулирования котла дополнительно комплектуется устройством регулирования бойлерного насоса SP1. На этом устройстве устанавливается температуры бойлера.



1. Удалить встроенную верхнюю погружную гильзу, предназначенную для электронного датчика температуры бойлера. Погружную гильзу устройства регулирования SP-1 ввинтить в муфту (уплотнить пенькой).
2. Установить датчик регулятора температуры бойлера в погружную гильзу и закрепить регулятор с помощью цилиндрического винта.

Электрическое подключение



Кабель подключения бойлера

Соблюдать предписания VDE и местного предприятия электроснабжения.

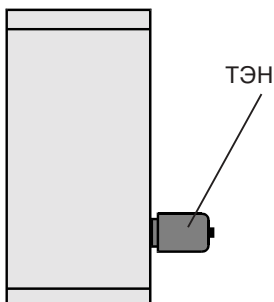
К подключению допускаются только квалифицированные электрики. Перед вскрытием обесточить борудование.

Отвинтить крышку устройства регулирования бойлерного насоса, выполнить подключение кабеля бойлера в соответствии со схемой. Снова привинтить крышку.

Необходимую температуру бойлера установить на регуляторе (макс. 60°C).

Коммутационная способность устройства регулирования бойлерного насоса 10A / 230V~

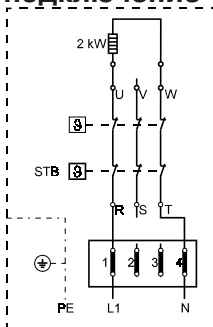
ТЭН E2 (с SE-2-150 по 500)



ТЭН 2 кВт/230V~ с интегрированным регулятором и ограничителем температуры бойлера.

Ввинтить ТЭН в муфту 2" на вертикальном бойлере (уплотнить пенькой).

Электрическое подключение



К электрическому подключению допускаются только квалифицированные электрики.

Соблюдать предписания VDE и местного предприятия электроснабжения.

Перед вскрытием обесточить борудование.

Отвинтить крышку ТЭНа и выполнить подключение к сети 230V~ согласно схеме. Кабель подключения не входит в комплект поставки.

Устройство регулирования бойлерного насоса и ТЭНа 4,5/6кВт

SP 1 - E 4,5

Устройство регулирования бойлерного насоса, включая ТЭН 4,5 кВт / 3 x 400 В

SP 1 - E 6

Устройство регулирования бойлерного насоса, включая ТЭН 6 кВт/ 3x 400 В

Монтаж /Электромонтаж



1. ТЭН ввинтить в муфту (уплотнить пенькой).
2. Погружную гильзу для устройства регулирования ввинтить в муфту (уплотнить пенькой).
3. Устройство регулирования с датчиком температуры вставить в погружную гильзу. Аккуратно: Не перегибать капилляры!
4. Устройство регулирования закрепить с помощью цилиндрического винта.

К электромонтажу допускаются только квалифицированные электрики.

При подключении соблюдать предписания и инструкции местного предприятия электроснабжения.

Перед вскрытием обесточить оборудование.

Устройства регулирования с учетом погоды

Вставить входящий в комплект поставки электронный датчик температуры бойлера в погружную гильзу.

Прокладку кабелей выполнить в соответствии со схемой: Датчик температуры бойлера соединить с кабелем датчика (не входит в комплект поставки) и подключить к клемме 18.

Подключить сопротивление 1 Ом (не входит в комплект поставки) к клеммам 16 и 19, а также кабель подключения к клемме 16.

Устройства регулирования типа R11-SB, R31-STAV

Кабель регулятора температуры бойлера устройства регулирования котла подключить к клеммам с 6 по 9 устройства регулирования бойлера (см. электрическую схему 1).

Подключить ТЭН согласно электрической схеме 1, соблюдая маркировку.

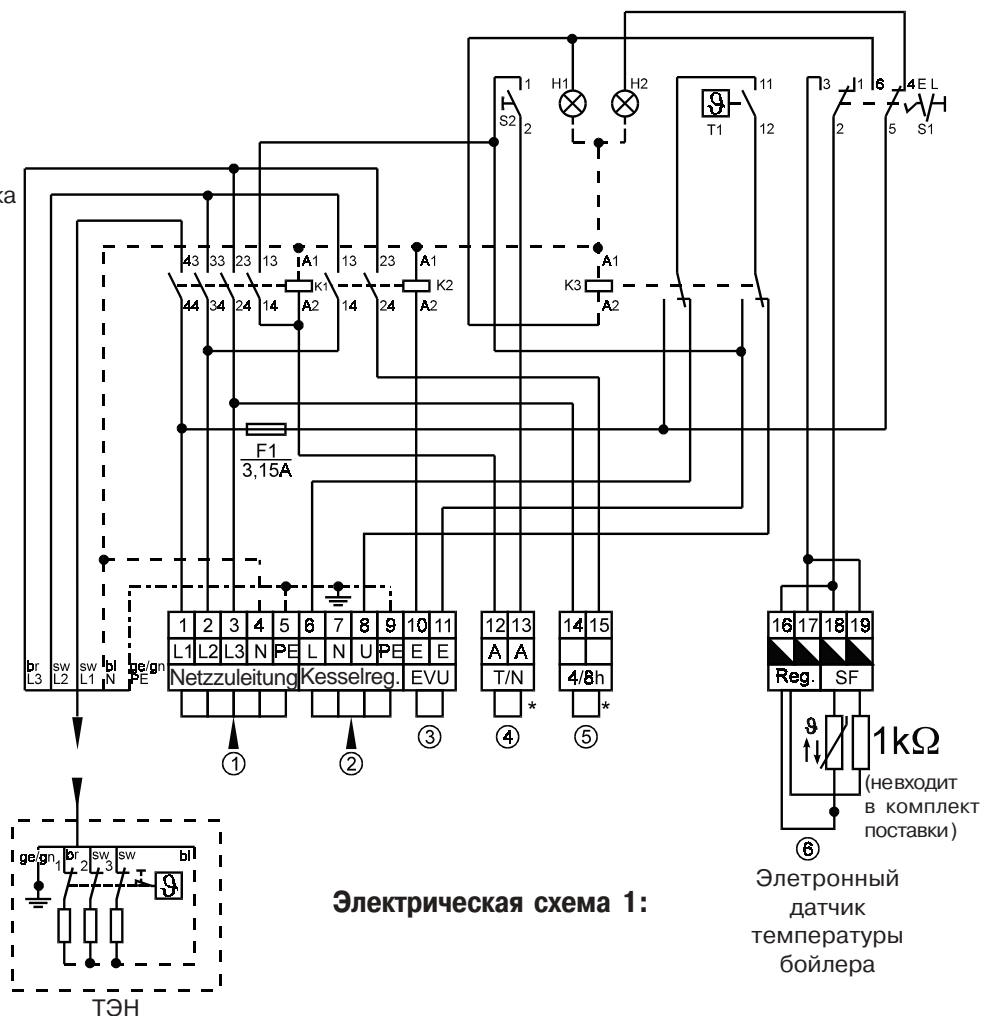
Кабель подключить в соответствии с электрической схемой 1.

Сетевой кабель отопительного котла и устройства регулирования SP 1 – E 4,5/6 подключить **через главный выключатель** (не входит в комплект поставки).

Выполнить защитное соединение емкость-устройство регулирования.

Устройство регулирования бойлерного насоса и ТЭНа 4,5/6кВт

- K1 Контактор для ном. мощности
- K2 Контактор для ночного электропитания
- K3 Контактор для переключения ТЭН - насос загрузки бойлера
- F1 Предохранитель управляющего тока
- H1 Светодиод режима эксплуатации ТЭНа
- H2 Светодиод режима эксплуатации насоса загрузки бойлера
- S1 Переключатель режимов ТЭН - насос загрузки бойлера
- S2 Кнопка однократного нагрева бойлера с помощью ТЭНа
- T1 Регулятор температуры для режима эксплуатации с использованием ТЭНа и для режима загрузки бойлера, если не подключен электронный датчик температуры бойлера



Электрическая схема 1:

Электронный датчик температуры бойлера

- 1 Сетевой кабель
- 2 Подвод кабеля регулятора температуры бойлера котловой автоматики типа R11-SB, R31-STAV
- 3 Контакт предприятия электроснабжения, не прикладывать внешнее напряжение!
- 4 Без перемычки загрузка бойлера с помощью кнопки дополнительного нагрева бойлера невозможна.
- 5 Время загрузки с перемычкой до 4 час; без перемычки до 8 час.
- 6 Подключение устройства регулирования с учетом погоды

* В зависимости от конфигурации системы удалить перемычку.

Ввод в эксплуатацию / Защита от замерзания / Техобслуживание

Ввод в эксплуатацию

К установке и вводу в эксплуатацию бойлеров Wolf допускаются только квалифицированные специалисты.

После монтажа следует тщательно промыть трубопроводы и бойлер. Заполнить бойлер водой. Открыть кран горячей воды, слить воду и проконтролировать функцию предохранительного клапана.

Перед вводом в эксплуатацию необходимо заполнить бойлер водой и удалить воздух!

Эксплуатация с использованием насоса загрузки бойлера:

Установить переключатель на устройстве регулирования бойлера SP1-E... в положение "Laderpumpe" (бойлерный насос), установить регулятор температуры бойлера на требуемое значение (макс. 60°C). При подключении электронного датчика температуры бойлера, температура бойлера задается на устройстве регулирования котла.

Эксплуатация с использованием ТЭНа E2:

Регулятор температуры бойлера (на устройстве регулирования котла) установить на 20°C. Установить регулятор температуры бойлера, расположенный на ТЭНе, на требуемое значение (макс.60°C).

Эксплуатация с использованием устройств регулирования SP1 - E4,5 / SP1 - E6:

Установить переключатель на устройстве регулирования бойлера SP1-E... в положение "Elektrozusatzheizung" (ТЭН), установить регулятор температуры бойлера на требуемое значение (макс. 60°C).

Защита от замерзания

При длительном отсутствии в доме, регулятор температуры бойлера можно повернуть полностью в левое положение (против часовой стрелки), при этом функция защиты от замерзания сохраняется.

Техобслуживание

Контроль и техобслуживание бойлера должен выполняться специализированной уполномоченной фирмой каждые 2 года.

При эксплуатации бойлера с магниевым анодом, его защитное действие основано на электрохимической реакции, в результате которой происходит разрушение магния. Поэтому магниевый анод следует проверять каждые 2 года и в случае необходимости заменять.

Для контроля защитного анода следует подключить амперметр между землей и анодом. Если значение ниже 0,1 мА, то необходимо заменить защитный анод.

Для замены анода необходимо обесточить бойлер.

Закрыть подачу холодной (подпитывающей) воды, выключить насос рециркуляции ГВС и открыть любой кран горячей воды в доме.

При эксплуатации бойлера с анодом катодной защиты техобслуживание не требуется.

Устранение неисправностей

Неисправность	Причина	Устранение
Бойлер негерметичен	Фланец негерметичен	Затянуть винты; заменить уплотнение
	Негерметичны места соединений труб	Заново уплотнить места соединений труб
Слишком большое время нагрева бойлера	Слишком низкая температура сетевой воды (замерить на входе в бойлер, а не на теплогенераторе)	Повысить температуру (установить на регуляторе)
	Слишком малый объем сетевой воды (Влияет слишком большое разветвление в системе отопления, т.е. температура обратной воды слишком низкая)	Использовать более мощный насос (Учитывать противодействие параллельного контура отопления)
	Не удален воздух из нагревательного змеевика	Несколько раз удалить воздух при выключенном насосе
	Поверхность нагрева покрыта известковым налетом	Удалить известковый налет с поверхности нагрева
Недостаточна температура ГВС	Термостат отключается слишком рано	Отрегулировать термостат
	Слишком низкая температура обратной воды (например большое разветвление) в системе отопления)	Использовать более мощный насос загрузки бойлера
	Недостаточно время подачи ночной электроэнергии	Выяснить в местном предприятии энергоснабжения