

uniSTOR, auroSTOR



VIH S 300

VIH S 400

VIH S 500

VIH R 300

VIH R 400

VIH R 500

Для специалистов

Инструкция по эксплуатации и монтажу
uniSTOR, auroSTOR

Бивалентный водонагреватель для гелиоустановок

VIH S 300

VIH S 400

VIH S 500

Водонагреватель для систем отопления

VIH R 300

VIH R 400

VIH R 500

Оглавление

1 Указания к документации

2 Описание аппарата

Оглавление

1	Указания к документации.....	2
1.1	Хранение документации.....	2
1.2	Используемые символы.....	2
2	Описание аппарата.....	2
2.1	Конструкция и принцип действия.....	2
2.2	Соответствие нормативным актам.....	3
2.3	Обзор типов аппарата.....	3
2.4	Шильдик.....	3
3	Указания по технике безопасности и предписания.....	3
3.1	Указания по технике безопасности.....	3
3.2	Использование по назначению.....	4
3.3	Нормы и правила.....	4
4	Эксплуатация.....	4
4.1	Заполнение и опорожнение водонагревателя.....	4
4.2	Уход.....	4
4.3	Осмотры и техническое обслуживание.....	4
5	Подключение.....	5
5.1	Место установки.....	5
5.2	Размеры.....	5
5.2.1	Опрокидывающие размеры VIH S, VIH R.....	5
5.2.2	Размеры аппарата и подключений VIH S.....	6
5.2.3	Размеры аппарата и подключений VIH R.....	7
5.3	Транспортировка к месту монтажа.....	8
5.3.1	Транспортировка в упаковке.....	8
5.3.2	Транспортировка без упаковки.....	8
5.3.3	Транспортировка без облицовки.....	9
5.3.4	Транспортировка без изоляции.....	10
5.3.5	Монтаж изоляции и облицовки.....	10
5.4	Присоединение водонагревателя.....	10
6	Ввод в эксплуатацию.....	11
7	Техническое обслуживание.....	11
7.1	Очистка внутреннего сосуда.....	11
7.2	Обслуживание магниевых защитных анодов.....	12
7.3	Запасные части.....	12
8	Утилизация упаковки и аппарата.....	12
8.1	Аппарат.....	12
8.2	Упаковка.....	12
9	Гарантийно-консультационная служба и гарантия.....	12
9.1	Гарантийное и сервисное обслуживание (Россия).....	12
9.2	Бесплатная информационная телефонная (Украина).....	12
9.3	Гарантия (Россия).....	12
9.4	Гарантия (Украина).....	13
10	Технические данные.....	14

1 Указания к документации

Следующие указания представляют собой «путеводитель» по всей документации. В сочетании с данной инструкцией по монтажу действительна и другая документация.

За ущерб, вызванный несоблюдением данных инструкций, мы не несем никакой ответственности.

Совместно действующая документация

При монтаже водонагревателя соблюдайте все инструкции для узлов и компонентов установки. Эти инструкции прилагаются к узлам установки, а также дополнительным компонентам.

1.1 Хранение документации

Передайте данную инструкцию по монтажу, а также всю остальную действующую документацию и возможно необходимые справочники пользователю установки. Она берет на себя хранение инструкций и справочников, чтобы они всегда имелись под рукой в случае необходимости.

1.2 Используемые символы

При монтаже устройства соблюдайте указания по технике безопасности, приведенные в данной инструкции! Ниже разъяснены используемые в тексте пиктограммы:



Опасно!

Непосредственная опасность для здоровья и жизни!



Опасно!

Опасность получения ожогов!



Внимание!

Возможная опасная ситуация для оборудования и окружающей среды!



Указание!

Полезные советы, информация и указания.

- Символ необходимости выполнения какого-либо действия

2 Описание аппарата

2.1 Конструкция и принцип действия

Солнечные водонагреватели Vaillant VIH S 300/400/500 применяются в качестве емкостных водонагревателей с непрямым обогревом для поддерживаемого гелиоустановками горячего водоснабжения.

Водонагреватели Vaillant VIH R 300/400/500 являются водонагревателями с непрямым обогревом.

Для обеспечения длительного срока службы водонагреватель и элеваторы на стороне питьевой воды покрыты эмалью. В качестве дополнительной защиты от коррозии каждый резервуар имеет магниевый защитный анод. Не требующий обслуживания анод катодной защиты предлагается в качестве принадлежности. Не содержащая ФХУ EPS-изоляция обеспечивает наилучшую теплоизоляцию.

Кроме того, в водонагреватель может быть установлен электронагревательный стержень (принадлежность), который поддерживает подогрев, чтобы в летнем режиме полностью отказаться от подогрева от отопительного аппарата.

Теплопередача осуществляется через один (VIH R) или два (VIH S) приваренных змеевика.

Через штуцер холодной воды водонагреватель соединен с водопроводной сетью, а через штуцер горячей воды - с водоразборными точками. Если в одной из водоразборных точек отбирается горячая вода, то холодная вода поступает в водонагреватель, где она подогревается до температуры, установленной регулятором температуры в водонагревателе.

Только VIH S

Нагрев выполняется в солнечных водонагревателях типа VIH S в двух независимых друг от друга контурах.

В нижней, холодной части находится солнечный теплообменник. Относительно низкие температуры воды в нижней области обеспечивают даже при незначительном облучении солнечными лучами оптимальную теплопередачу от гелио-контур к воде в водонагревателе.

В отличие от нагрева солнечной энергией, подогрев воды в водонагревателе производится отопительным котлом или проточным водонагревателем в верхней, горячей части водонагревателя. Объем постоянной готовности при подогреве составляет около одной трети объема водонагревателя.

2.2 Соответствие нормативным актам

Мы подтверждаем, что наше изделие изготавливается согласно нормативному акту ЕС о сосудах, работающих под давлением.

2.3 Обзор типов аппарата

Предлагаются водонагреватели следующих размеров:

VIH S	Объем водонагревателя
VIH S 300	300 л
VIH S 400	400 л
VIH S 500	500 л

Табл. 2.1 Обзор типов аппарата VIH S

VIH R	Объем водонагревателя
VIH R 300	300 л
VIH R 400	400 л
VIH R 500	500 л

Табл. 2.2 Обзор типов аппарата VIH R

2.4 Шильдик

Шильдик расположен сверху на облицовке аппарата.

3 Указания по технике безопасности и предписания

Водонагреватели Vaillant VIH S и VIH R сконструированы и изготовлены по последнему слову техники и технологии с учетом общепризнанных правил техники безопасности. Тем не менее, при неправильном использовании может возникать опасность для здоровья и жизни пользователя или третьих лиц и опасность разрушения аппаратов и других материальных ценностей.



Внимание!

Аппараты разрешается использовать только для нагрева питьевой воды. Если вода не соответствует требованиям положения о питьевой воде, не исключаются повреждения аппарата в связи с коррозией.

3.1 Указания по технике безопасности

Монтаж солнечных водонагревателей VIH S 300/400/500 и водонагревателей VIH R 300/400/500 должен быть выполнен квалифицированным специалистом, который несет ответственность за выполнение существующих правил, предписаний и нормативных актов.

Заводскую гарантию мы предоставляем только после монтажа аттестованной специализированной организацией. Она также уполномочена проводить осмотры/обслуживание и ремонт, а также изменения в водонагревателях.

Предохранительный клапан и продувочная линия

При каждом подогреве горячей воды в нагревателе объем воды увеличивается, поэтому каждый нагреватель должен быть оснащен предохранительным клапаном и продувочной линией. Во время подогрева из продувочной линии выходит вода. (Исключение: имеется расширительный сосуд для технической воды.)

Продувочная линия должна быть выведена в подходящую точку слива, в которой исключается опасность для людей. Поэтому не закрывайте предохранительный клапан и продувочную линию.



Опасно!

Опасность получения ожогов из-за горячей воды! Температура выхода воды в водоразборных точках при использовании солнечного водонагревателя VIH S может составлять 85 °C.

Опасность замерзания

Если нагреватель на долгое время остается неработающим в неотапливаемом помещении (например, во время зимнего отпуска и т. п.), его необходимо полностью опорожнить.

Изменения

Запрещается выполнять изменения в водонагревателе или регуляторах, линиях подачи воды и электроэнергии (если имеются), на продувочной линии и предохранительном клапане.

3 Указания по технике безопасности и предписания

4 Эксплуатация

Неплотности

В случае обнаружения неплотностей в трубопроводах горячей воды между водонагревателем и водоразборными точками незамедлительно закройте запорный вентиль холодной воды на водонагревателе и поручите специалисту устранение неплотностей.

3.2 Использование по назначению

Водонагреватели Vaillant VIH S и VIH R служат исключительно для питания жилых и промышленных помещений нагретой питьевой водой с температурой до 85 °С согласно Положению о питьевой воде.

Разрешается использовать их только для этой цели. Любое недозволенное использование запрещено.

Они используются в комбинации с отопительными котлами и проточными водонагревателями Vaillant.

Кроме того, солнечные водонагреватели VIH S применяются с гелиосистемами Vaillant.

Водонагреватели можно легко интегрировать в любую индивидуальную систему отопления Vaillant или других изготовителей. При этом необходимо соблюдать данную инструкцию.

Они могут также снабжаться от ТЭЦ после передаточной станции. Но в этом случае необходимо учитывать другие параметры.

Любое иное или выходящее за рамки указанного использование считается использованием не по назначению. За вызванный этим ущерб изготовитель/поставщик не несет никакой ответственности. Весь риск несет пользователь.

К использованию по назначению относится также соблюдение инструкции по эксплуатации и монтажу и соблюдение условий выполнения ухода и осмотров.

3.3 Нормы и правила

При выборе места установки, проектировании, монтаже, эксплуатации, проведении инспекции, технического обслуживания и ремонта прибора следует соблюдать государственные и местные нормы и правила, а также дополнительные распоряжения, предписания и т.п. соответствующих ведомств касательно газоснабжения, дымоотведения, водоснабжения, канализации, электроснабжения, пожарной безопасности и т.д. – в зависимости от типа прибора.

4 Эксплуатация

Солнечный водонагреватель VIH S можно регулировать с помощью любых солнечных регуляторов Vaillant.

Водонагреватель VIH R можно комбинировать с различными регуляторами и отопительными аппаратами.

Настройка и считывание значений температуры воды в нагревателе осуществляется на соответствующем регулирующем устройстве.

4.1 Заполнение и опорожнение водонагревателя

При вводе водонагревателя в эксплуатацию (например, после отключения и опорожнения в связи с длительным отсутствием) соблюдайте следующий порядок действий:

- Перед первым подогревом откройте точку разбора горячей воды, чтобы проверить, заполнен ли сосуд водой и не закрыт ли запорный орган в линии подачи холодной воды.
- Проверьте, готов ли к работе генератор тепловой энергии.
- Отрегулируйте температуру воды в водонагревателе VIH на регуляторе или отопительном аппарате.
- Достигнутое значение температуры в водонагревателе Вы можете считать на регуляторе или отопительном аппарате.

Указание!

При первом подогреве или после длительного отключения полная производительность водонагревателя достигается лишь через определенное время.

Указание!

По экономическим и гигиеническим причинам мы рекомендуем настройку температуры водонагревателя на 60 °С. Это обеспечивает высокую экономичность в смысле Закона об экономии энергии (EnEG) и задерживает образование накипи в водонагревателе.

При выводе водонагревателя из эксплуатации проводите работы в обратной последовательности и, при необходимости (например, при опасности замерзания) опорожняйте водонагреватель.



Опасно!

Не закрывайте предохранительный клапан и продувочную линию, чтобы в водонагревателе не создавалось избыточное давление свыше 10 бар.

Периодически проверяйте работоспособность предохранительного клапана путем его подрыва.

4.2 Уход

Для очистки наружных частей водонагревателя достаточно влажной, смоченной в мыльном растворе тряпки.

Во избежание повреждения облицовки аппарата не используйте абразивные или агрессивные чистящие средства (абразивные средства любого вида, бензин и т. п.).

4.3 Осмотры и техническое обслуживание

Условием длительного срока службы, надежной и безотказной работы является регулярное проведение осмотра и технического обслуживания водонагревателя специалистом.



Внимание!

Не пытайтесь самостоятельно выполнить техническое обслуживание аппарата. Поручите проведение этих работ специализированной организации.

Мы рекомендуем заключить с такой организацией договор о техническом обслуживании.



Опасно!

Невыполнение осмотра/технического обслуживания может отрицательно сказаться на эксплуатационной безопасности устройства и приводить к материальному ущербу и травмам людей.

При использовании воды с высоким содержанием солей жесткости рекомендуется периодическое удаление накипи.

5 Подключение



Внимание!

Монтаж, подключение и первый ввод в эксплуатацию разрешается выполнять только признанному специалисту. Он также берет на себя ответственность за правильность монтажа и первого ввода в эксплуатацию.

Вблизи продувочной линии предохранительного клапана установить следующую табличку:

«Во время нагрева водонагревателя, в целях обеспечения безопасности, из продувочной линии предохранительного клапана выходит вода! Не закрывать!»

5.1 Место установки

Емкостной водонагреватель рекомендуется устанавливать в непосредственной близости от генератора тепловой энергии. Тем самым предотвращаются ненужные потери тепла.

При выборе места монтажа учитывайте вес заполненного водонагревателя. Выбирайте место установки водонагревателя таким образом, чтобы можно было удобно выполнить прокладку необходимых трубопроводов (как со стороны питьевой воды, так и со стороны отопления и солнечного нагрева).

Водонагреватель должен быть установлен в незамерзающем помещении.

Во избежание потерь энергии, согласно Положению об отопительных системах, необходимо снабдить теплоизоляцией все гидравлические трубопроводы.

5.2 Размеры

5.2.1 Опрокидывающие размеры VIH S, VIH R

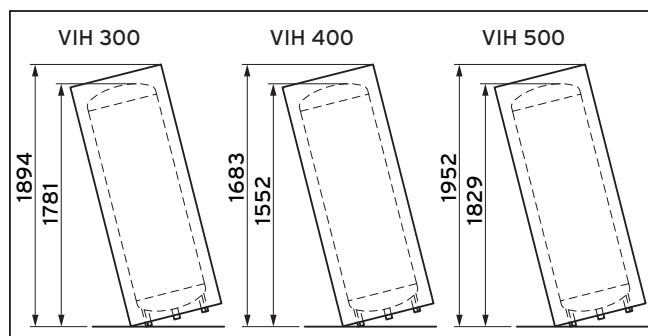


Рис. 5.1 Опрокидывающие размеры VIH R и VIH S

5.2.2 Размеры аппарата и подключений VIH S

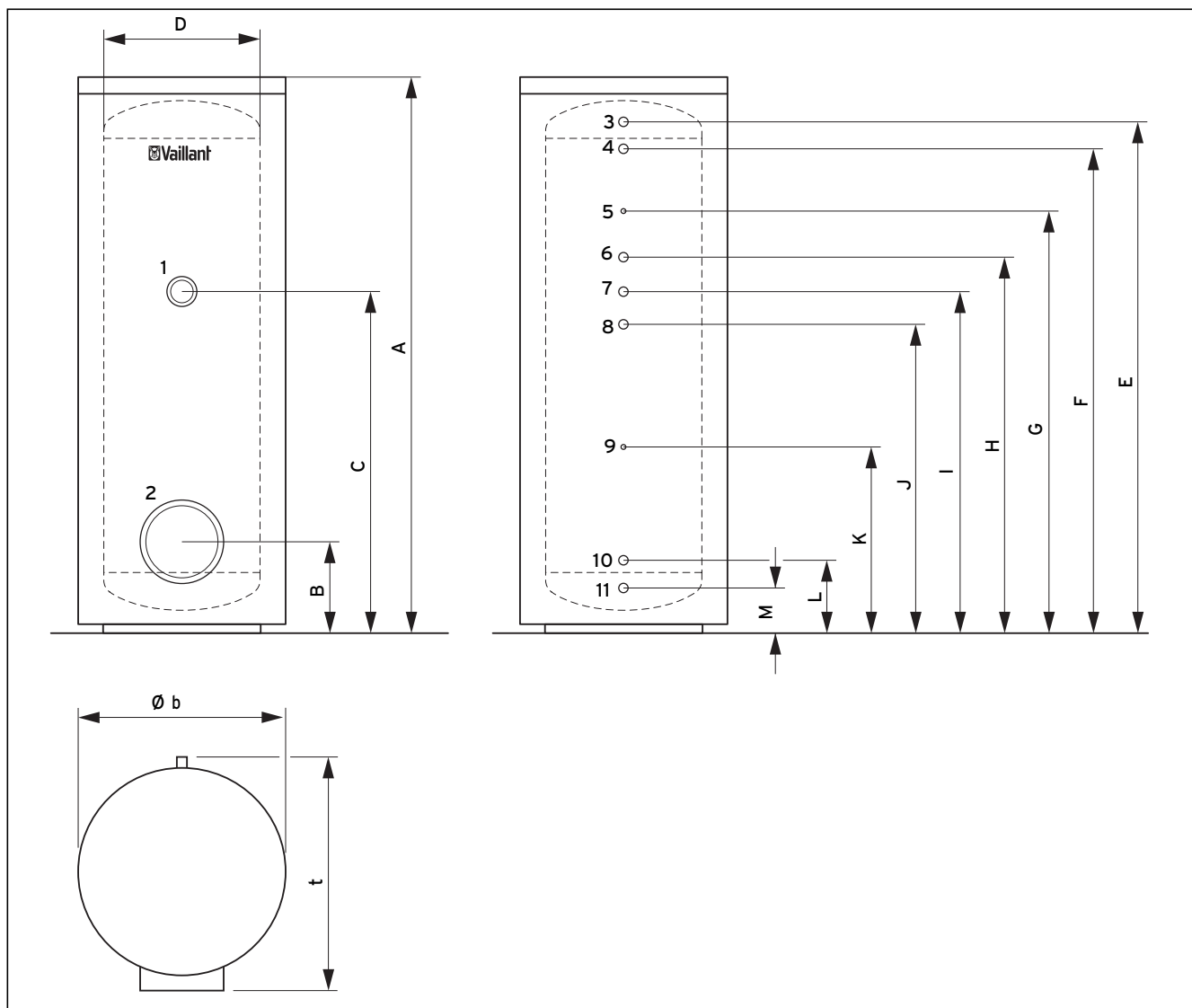


Рис. 5.2 Размеры аппарата и подключений VIH S

Пояснения к рис. 5.2

- 1 Подключение для нагревательного элемента (G1 1/2)
- 2 Ревизионное отверстие (Ø 120)
- 3 Штуцер горячей воды (R1)
- 4 Подающая линия системы отопления (R1)
- 5 Погружная гильза для датчика нагрева (Ø 12)
- 6 Возвратная линия системы отопления (R1)
- 7 Патрубок циркуляционной линии (R3/4)
- 8 Подающая линия солнечного контура (R1)
- 9 Погружная гильза для датчика солнечного нагрева (Ø 12)
- 10 Подающая линия солнечного контура (R1)
- 11 Штуцер холодной воды (R1)

Тип	Единица измерения	VIH S 300	VIH S 400	VIH S 500
A	мм	1775	1470	1775
B	мм	279	308	308
C	мм	1086	862,5	1062,5
D	мм	500	650	650
E	мм	1632	1301	1601
F	мм	1546	1215	1515
G	мм	1346	1065	1315
H	мм	1196	965	1165
I	мм	1086	862,5	1062,5
J	мм	981	760	960
K	мм	581	510	610
L	мм	216	245	245
M	мм	130	159	159
b	мм	660	810	810
t	мм	725	875	875

Табл. 5.1 Размеры аппарата VIH S

5.2.3 Размеры аппарата и подключений VIH R

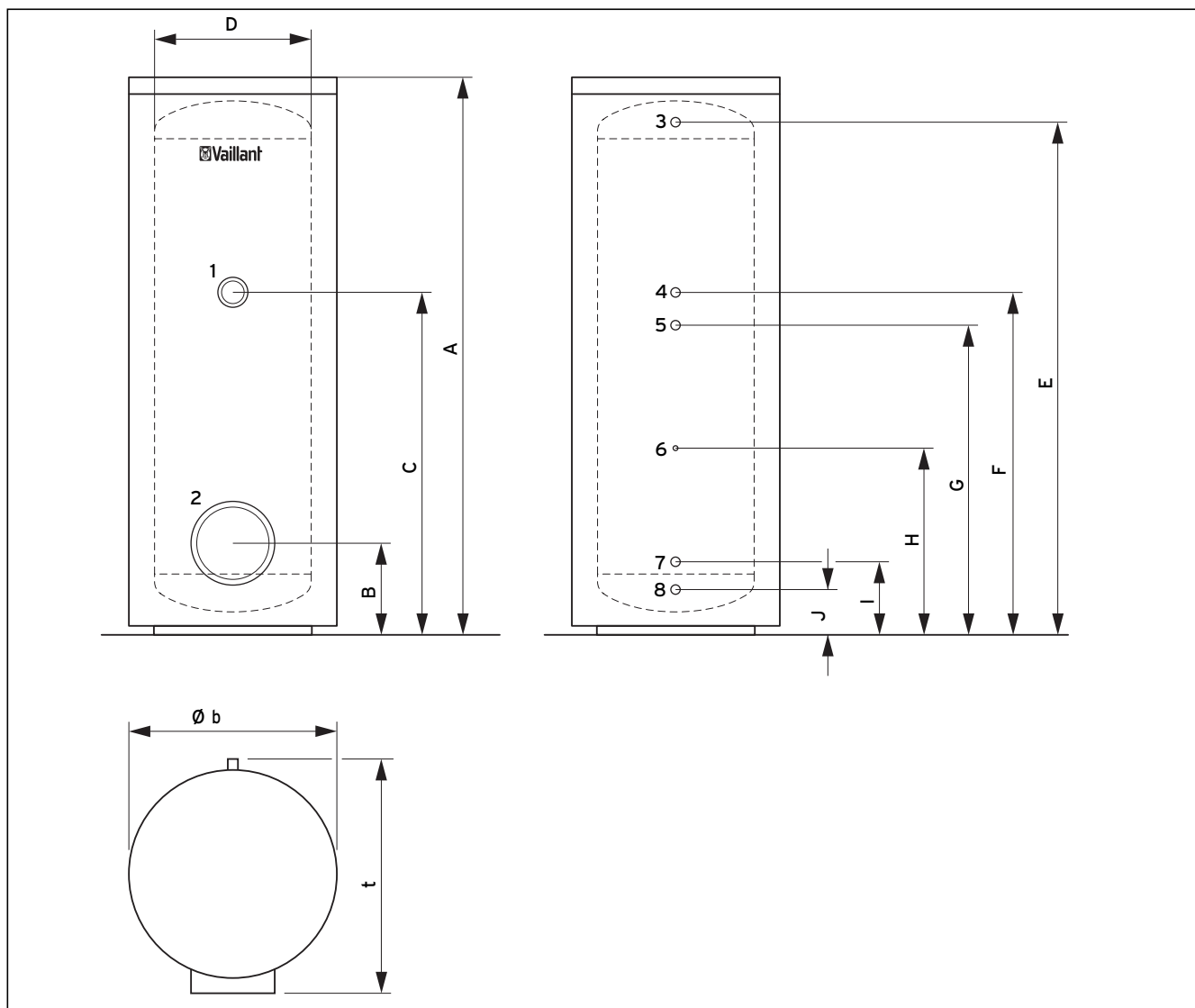


Рис. 5.3 Размеры аппарата и подключений VIH R

Пояснения к рис. 5.3

- 1 Подключение для нагревательного элемента (G1 1/2)
- 2 Ревизионное отверстие (Ø 120)
- 3 Штуцер горячей воды (R1)
- 4 Патрубок циркуляционной линии (R3/4)
- 5 Подающая линия системы отопления (R1)
- 6 Погружная гильза для датчика нагрева (Ø 12)
- 7 Возвратная линия системы отопления (R1)
- 8 Штуцер холодной воды (R1)

Тип	Единица измерения	VIH R 300	VIH R 400	VIH R 500
A	мм	1775	1470	1775
B	мм	279	308	308
C	мм	1086	862,5	1062,5
D	мм	500	650	650
E	мм	1632	1301	1601
F	мм	1086	862,5	1062,5
G	мм	981	760	960
H	мм	581	510	610
I	мм	216	245	245
J	мм	130	159	159
b	мм	660	810	810
t	мм	725	875	875

Табл. 5.2 Размеры аппарата VIH R

5.3 Транспортировка к месту монтажа

Водонагреватель поставляется в полностью собранном состоянии.

Имеются различные варианты транспортировки к месту монтажа.

- Полностью в упаковке, если позволяют местные условия
- Без упаковки, полностью собранным, если позволяет маршрут транспортировки
- Без облицовки и изоляции, в случае узких дверей или для защиты облицовки



Указание!

На демонтаж и монтаж облицовки и изоляции 1 человеку требуется около 10 минут.



Указание!

Монтаж может производиться, на выбор, без изоляции / облицовки или с ними.



Указание!

При необходимости, используйте транспортные приспособления из принадлежностей.



Внимание!

Повреждение водонагревателя.

Если водонагреватель должен быть транспортирован к месту монтажа на тележке или перенесен к нему, следите за изоляцией на днище аппарата. Не допускать ее повреждения.

5.3.1 Транспортировка в упаковке

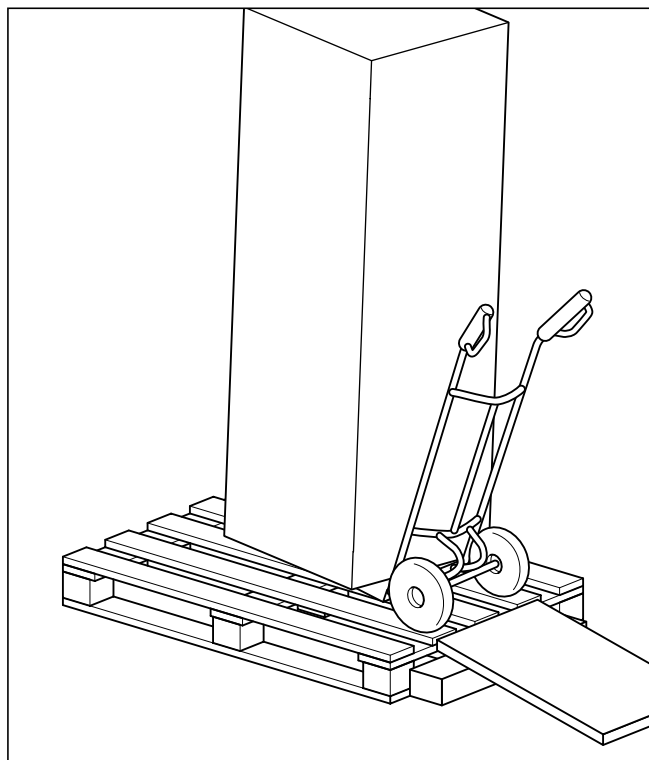


Рис. 5.4 Транспортировка в упаковке, состоящей из верхней и нижней подушки из стиропора и картонной коробки

5.3.2 Транспортировка без упаковки

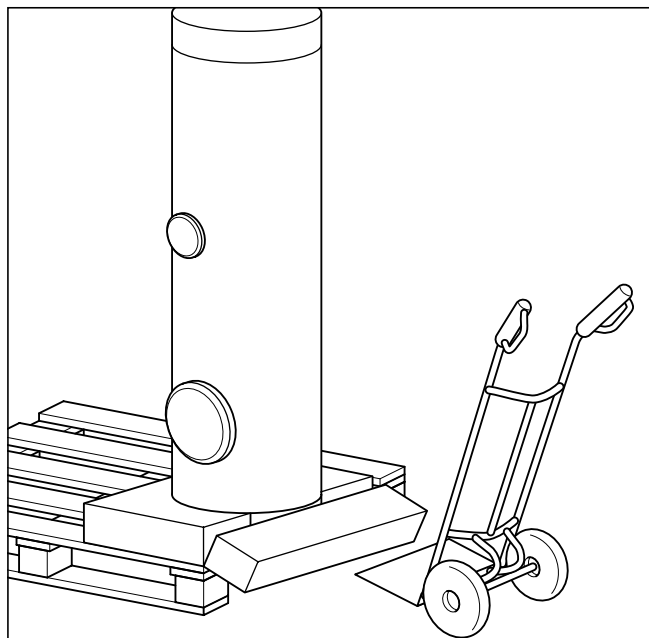


Рис. 5.5 Транспортировка без упаковки

- Снимите верхнюю подушку и картонную коробку.
- Стяните водонагреватель на нижней подушке через край палеты, чтобы можно было ногой оторвать подушку в месте излома.

- Установите тележку перед палетой и перегрузите водонагреватель.

5.3.3 Транспортировка без облицовки

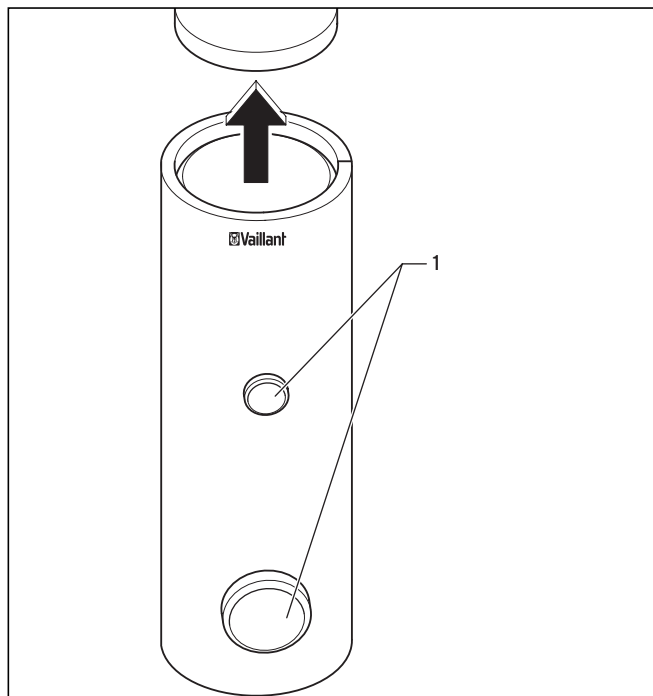


Рис. 5.6 Снятие крышек и кожухов

- Снимите крышку с водонагревателя.
- Снимите оба кожуха (1) с передней части водонагревателя.

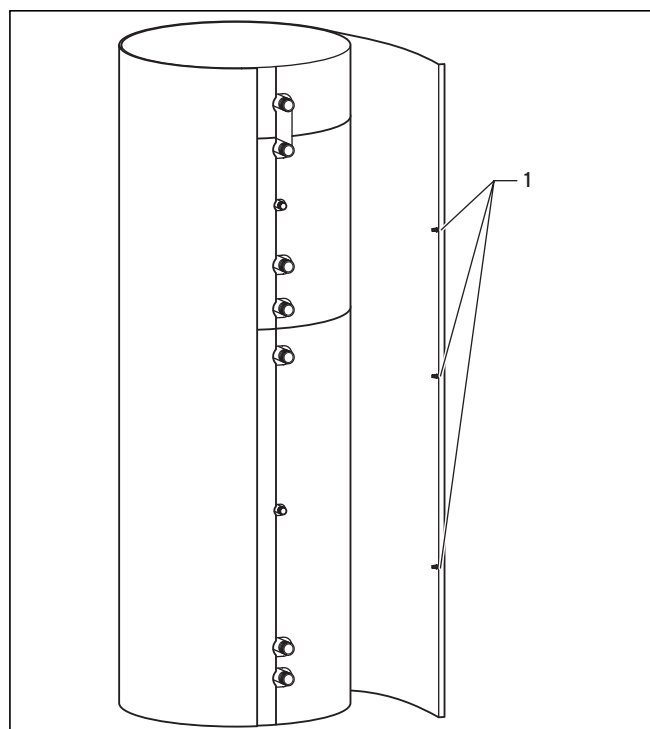


Рис. 5.7 Снятие облицовки

- Вначале отпустите только с одной стороны на задней панели водонагревателя 3 пластмассовых винта (1) алюминиевой планки (например, монетой).
- Возьмите облицовку за алюминиевую планку и обойдите с ней вокруг водонагревателя, пока в руках у Вас не окажется «каплеобразная» облицовка.
- Теперь отпустите 3 пластмассовых винта другой алюминиевой планки, вытащите ее и сожмите оба конца входящим в объем поставки зажимом.

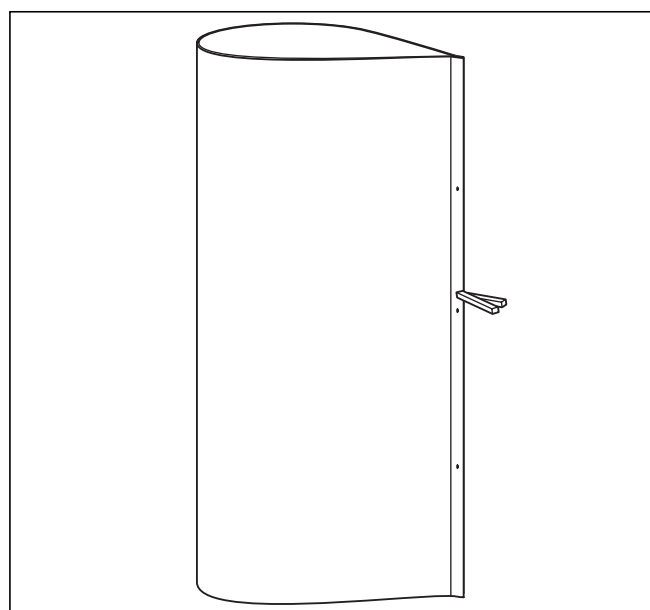


Рис. 5.8 Фиксация облицовки зажимом

5.3.4 Транспортировка без изоляции

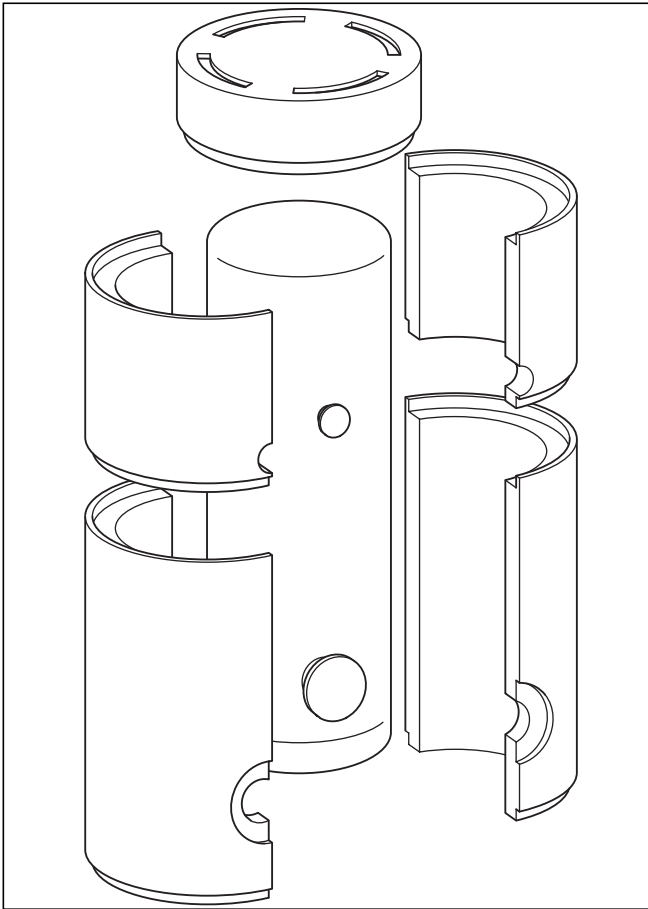


Рис. 5.9 Снятие изоляции

- Разрежьте ножом клейкую ленту на переднем и заднем стыке.
- Вначале снимите одну нижнюю часть, потянув ее в сторону, а затем вторую нижнюю часть.
- В зависимости от типоразмера, снимите теперь верхние части или крышку.

5.3.5 Монтаж изоляции и облицовки

Монтаж изоляции и облицовки производится в обратной последовательности:

- Установите облицовку сверху вниз и зафиксируйте части изоляции клейкой лентой в местах стыка.

Указание!

Клейкие ленты находятся сзади справа, рядом со стыком, на бумажной подложке.

- Установите облицовку, расположив одну алюминиевую планку с отверстиями на фиксаторе и закрепив ее пластмассовыми винтами. Для этого Вы должны только вставить винты, но не вворачивать.
- После крепления второй алюминиевой планки установите крышки и переднюю обшивку.

Указание!

Проверьте правильность установки передней обшивки, чтобы избежать потерь тепла.

- Выполните выверку водонагревателя в вертикальном положении с помощью регулируемых ножек.

5.4 Присоединение водонагревателя

ViN S:

При монтаже водонагревателя соблюдайте следующий порядок действий (см. рис. 5.2):

- Присоединить подающую (4) и возвратную (6) линии системы отопления к водонагревателю.
- Присоединить подающую (8) и возвратную (10) линии солнечного контура к водонагревателю.

Указание!

Следуйте прилагаемой инструкции по эксплуатации гелиоустановки!

- Установить линию котловой воды (11) с требуемыми предохранительными устройствами: при давлении воды в месте монтажа менее 10 бар можно использовать группу безопасности Ду 25.
- В линии котловой воды между штуцером водонагревателя и группой безопасности установить тройник для опорожнения водонагревателя.
- Установить линию горячей воды (3) и, при необходимости, циркуляционную линию (7).

ViN R:

При монтаже водонагревателя соблюдайте следующий порядок действий (см. рис. 5.3):


- Присоединить подающую (5) и возвратную (7) линии системы отопления к водонагревателю.
- Установить линию котловой воды (8) с требуемыми предохранительными устройствами: при давлении воды в месте монтажа менее 10 бар можно использовать группу безопасности Ду 25.
- В линии котловой воды между штуцером водонагревателя и группой безопасности установить тройник для опорожнения водонагревателя.
- Установить линию горячей воды (3) и, при необходимости, циркуляционную линию (4).


Указание!

Т. к. из-за циркуляционной линии возникают потери тепла на готовность, ее рекомендуется устанавливать только в случае сильно разветвленной сети горячей воды.

Если требуется циркуляционная линия, то согласно Положению о системах отопления циркуляционный насос необходимо оснастить таймером.

- Не требуемый соединительный патрубок плотно заглушить нержавеющей крышкой.
- При необходимости, выполнить электропроводку.

 **Указание!**
Присоединить все соединительные линии с резьбовыми соединениями.

 **Опасно!**
Опасность получения ожогов!
Учтите, что термостатный смеситель горячей воды запрещается устанавливать в возможно имеющуюся циркуляционную зону, т. к. в противном случае не обеспечивается защита от ожогов. В подобном случае устанавливайте термостатный смеситель горячей воды после циркуляционной зоны.

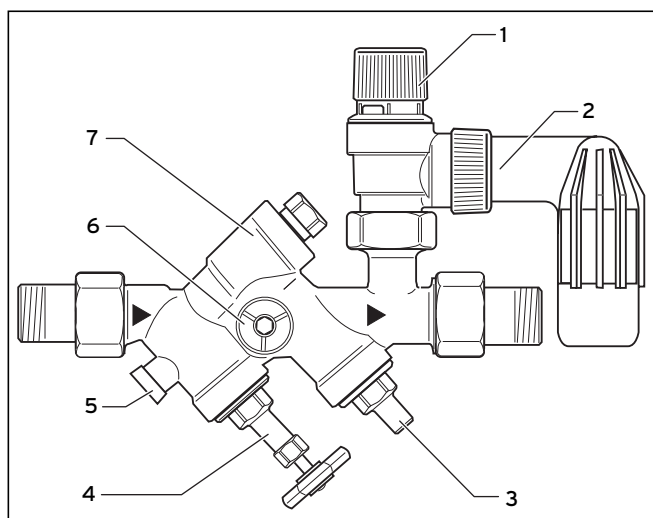


Рис. 5.10 Монтаж групп безопасности

Пояснения к рис. 5.10

- 1 Пусковая ручка
- 2 Продувочный трубопровод
- 3 Запорный клапан
- 4 Запорный клапан с маховиком
- 5 Контрольная пробка
- 6 Штуцер для манометра
- 7 Обратный клапан

6 Ввод в эксплуатацию

После окончания монтажа Вы должны заполнить водонагреватель со стороны отопления и питьевой воды. При этом соблюдайте следующий порядок действий:

- Только VIH S: Заполнить гелио-контур (см. инструкцию по эксплуатации системы).
- Со стороны отопления заполнить через штуцер заполнения и опорожнения котла.
- Проверить герметичность водонагревателя и системы.
- Со стороны питьевой воды заполнить через вход холодной воды и удалить воздух через точку разбора горячей воды.
- Проверить правильность настройки и функционирования всех контрольных и регулирующих устройств.
- Если имеется, запрограммировать таймер или временную программу на регуляторе (определить начало времени активирования подогрева водонагревателя).
- Ввести в эксплуатацию отопительный котел.
- Только VIH S: Ввести в эксплуатацию гелиоустановку.


7 Техническое обслуживание

7.1 Очистка внутреннего сосуда

Т. к. работы по очистке внутреннего сосуда водонагревателя проводятся в зоне питьевой воды, следите за соответствующей гигиеной чистящих устройств и средств.

При очистке внутреннего сосуда соблюдайте следующий порядок действий:


- Опорожнить водонагреватель.
- Снять фланцевую крышку отверстия для очистки.
- Выполнить очистку струей воды. При необходимости, удалить отложения подходящим средством - например, деревянным или пластмассовым скребком, - и промыть.

 **Указание!**
При очистке следите за тем, чтобы не получили повреждения эмалевое покрытие нагревательного змеевика и внутреннего сосуда.

- Фланцевую крышку с соответствующими уплотнениями установить на отверстие для очистки водонагревателя.
- Затянуть винты.

 **Указание!**
Старые или поврежденные уплотнения необходимо заменить.

- Заполнить водонагреватель и проверить его герметичность.

 **Опасно!**
Опасность получения ожогов из-за горячей воды!
Продувочная линия расположенного на водонагревателе предохранительного клапана всегда должна оставаться открытой.
Периодически проверяйте работоспособность предохранительного клапана путем его подрыва. В противном случае не исключается разрыв водонагревателя!

7 Техническое обслуживание

8 Утилизация упаковки и аппарата

9 Гарантийно-консультационная служба и гарантия

7.2 Обслуживание магниевых защитных анодов

Водонагреватели оснащены магниевыми защитными анодами, срок службы которых в среднем составляет около 5 лет. Для обслуживания анода необходимо снять пластмассовую крышку и отпустить анод накидным ключом раствором 27.

Визуальный контроль

- Вытащите защитный анод (1) и проверьте его износ.

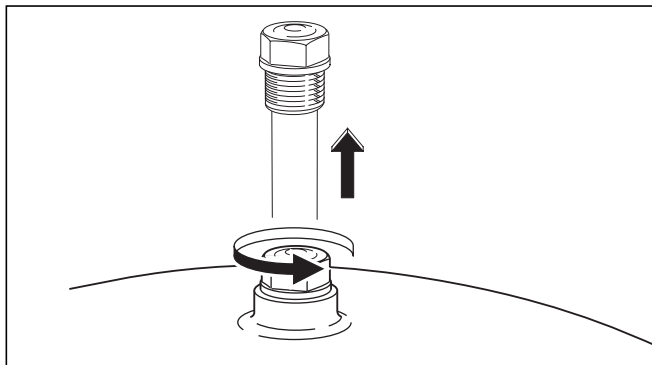


Рис. 7.1 Визуальный контроль защитного анода

Магниевый защитный анод необходимо впервые проконтролировать через 2 года. Затем необходимо выполнять этот контроль каждый год.

При необходимости, замените защитный анод на оригинальную запасную часть. При небольшом расстоянии до потолка можно использовать цепной анод.

В качестве альтернативы можно установить не требующий обслуживания анод катодной защиты.

7.3 Запасные части

Перечень запасных частей содержится в каталоге запасных частей для соответствующего оборудования.

Информацию Вы можете получить у дистрибьюторов.

8 Утилизация упаковки и аппарата

Как водонагреватель, так и транспортная упаковка состоят большей частью из материалов, которые можно подвергнуть рециклингу (вторичной переработке).

8.1 Аппарат

Как водонагреватель, так и принадлежности запрещается выбрасывать в бытовой мусор. Обеспечьте передачу старого устройства и возможно имеющихся принадлежностей в соответствующие пункты приема вторсырья.

8.2 Упаковка

Утилизацию упаковки берет на себя специализированная организация, которая выполняет монтаж.



Указание!

Строго соблюдайте действующие в Вашей стране предписания.

9 Гарантийно-консультационная служба и гарантия

9.1. Гарантийное и сервисное обслуживание (Россия)

Актуальную информацию по организациям, осуществляющим гарантийное и сервисное обслуживание продукции Vaillant, Вы можете получить по телефону «горячей линии» и по телефону представительства фирмы Vaillant, указанным на обратной стороне обложки инструкции. Смотрите также информацию на Интернет-сайте.

9.2 Бесплатная информационная телефонная (Украина)

Линия по Украине
8 800 50 142 60

9.3 Гарантия (Россия)

Зарегистрированное специализированное предприятие должно выполнять монтаж данного устройства с учетом требований действующих норм и правил.

9.4 Гарантия (Украина)

Выполнение гарантийных обязательств, предусмотренных действующим законодательством той местности, где был приобретён аппарат производства фирмы Vaillant, осуществляет организация-продавец Вашего аппарата или сервисная организация, уполномоченная по договору с фирмой Vaillant на гарантийный ремонт продукции фирмы Vaillant. По договору с фирмой Vaillant эта организация в течение гарантийного срока бесплатно устранит все выявленные ей недостатки, возникшие по вине завода-изготовителя. На аппараты типа VRT гарантия изготовителя составляет 1 год с момента ввода в эксплуатацию, но не более 1,5 года с момента продажи конечному потребителю.

Сроки исчисляются по документам, оформляемым при продаже и вводе оборудования в эксплуатацию.

Специализированное предприятие, являющееся сервисным партнером Vaillant, должно выполнять монтаж данного устройства с учетом требований действующих норм и правил.

10 Технические данные

	Единица измерения	VIH S			VIH R		
		VIH S 300	VIH S 400	VIH S 500	VIH R 300	VIH R 400	VIH R 500
Номинальный объем водонагревателя	л	300	400	500	300	400	500
Действительный объем водонагревателя	л	289	398	484	295	404	496
Макс. рабочее давление водонагревателя	бар	10	10	10	10	10	10
Макс. рабочее давление системы отопления	бар	10	10	10	10	10	10
Макс. температура горячей воды	°C	85	85	85	85	85	85
Макс. температура подачи горячей воды	°C	110	110	110	110	110	110
Потери энергии на поддержание готовности	кВтч/d	1,9	2,1	2,3	1,8	2,0	2,2
Теплообменник системы отопления:							
Поверхность нагрева теплообменника	м ²	0,7	0,7	1,0	1,6	1,5	2,1
Объем горячей воды в теплообменнике	л	4,7	4,5	6,6	10,7	9,9	14,2
Потери давления в теплообменнике при макс. требовании горячей воды	мбар	11	11	16	75	75	125
Расход теплоносителя	л/ч	900	900	1250	2000	2000	2700
Выходная производительность горячей воды при 45/10 °C ¹⁾	л/10 мин	195	190	215	462	519	591
Производительность подогрева воды при температуре горячей воды 85/65 °C ²⁾	кВт	20	21	29	46	46	62
Производительность подогрева воды при температуре горячей воды 85/65 °C ²⁾	л/ч	491	516	712	1130	130	1523
Показатель мощности ¹⁾	N _L	-	-	-	11,0	15,0	19,0
Теплообменник гелио-контура:							
Поверхность нагрева теплообменника	м ²	1,6	1,5	2,1			
Объем горячей воды в теплообменнике	л	10,7	9,9	14,2			
Потери давления в теплообменнике при работе с теплоносителем гелиоустановки	мбар	< 10	< 10	< 10			
Поток теплоносителя гелиоустановки	л/ч	200	300	500			
Соединительные патрубки:							
Патрубки холодной и горячей воды	Резьба	R1	R1	R1	R1	R1	R1
Патрубок циркуляционной линии	Резьба	R ³ / ₄	R ³ / ₄	R ³ / ₄	R ³ / ₄	R ³ / ₄	R ³ / ₄
Штуцер подачи и возврата	Резьба	R1	R1	R1	R1	R1	R1
Размеры водонагревателя:							
Ширина с облицовкой	мм	660	810	810	660	810	810
Глубина с облицовкой	мм	725	875	875	725	875	875
Высота	мм	1775	1470	1775	1775	1470	1775
Наружный диаметр сосуда без изоляции	мм	500	650	650	500	650	650
Вес (вместе с упаковкой и изоляцией)	кг	150	169	198	125	145	165
Вес в заполненном состоянии	кг	439	567	682	420	549	661

¹⁾ Согласно DIN 4708, часть 3

²⁾ Разность между температурами горячей и холодной воды: 35 K

