

СОДЕРЖАНИЕ

МЕРЫ БЕЗОПАСНОСТИ.....	4
ТЕХНИЧЕСКОЕ ОПИСАНИЕ.....	5
1.1. Назначение.....	5
1.2. Технические характеристики модели.....	5
1.3. Габаритные и присоединительные размеры.....	6
РУКОВОДСТВО ПОЛЬЗОВАТЕЛЯ.....	7
1.4. Панель управления.....	7
1.5. Режимы работы.....	9
1.5.1. Режим “Отопление и ГВС”.....	9
1.5.2. Режим “Защита от замерзания”.....	9
1.5.3. Режим “Только ГВС” (отопление выключено).....	9
1.5.4. Режим “Таймер”.....	10
1.5.5. Аварийный режим.....	10
1.6. Использование пульта в качестве комнатного термостата.....	10
ОБСЛУЖИВАНИЕ.....	11
1.7. Осмотр.....	12
1.8. Уход.....	12
1.9. Операции, выполняемые при техническом обслуживании.....	12
ПРАВИЛА ХРАНЕНИЯ.....	13
ОБЩИЕ ТРЕБОВАНИЯ.....	13
ОПЕРАЦИИ ПЕРЕД МОНТАЖОМ.....	13
1.10. Линия ГВС.....	13
1.11. Система отопления.....	13
1.11.1. Новая система отопления.....	14
1.11.2. Существующая система отопления.....	14
1.12. Подбор дополнительного расширительного бака.....	14
МОНТАЖ.....	14
1.13. Крепление на стене.....	14
1.14. Крепление пульта управления на стене.....	14
1.15. Монтаж трубопроводов.....	15
1.16. Подсоединение к электросети.....	15
МОНТАЖ ДЫМОТВОДА.....	16
1.17. Монтаж коаксиального дымоотвода.....	16
1.18. Монтаж раздельных труб дымоотвода и воздуховода.....	17
1.18.1. Монтаж раздельных труб дымоотвода и воздуховода при помощи переходного комплекта 700103.....	17
ВВОД в ЭКСПЛУАТАЦИЮ (ПЕРВЫЙ ПУСК).....	18
1.19. Заполнение водой контура отопления и предпусковые проверки.....	18
1.20. Выключение.....	19
1.21. Слив воды из контура отопления.....	19
РЕГУЛИРОВКА ДАВЛЕНИЯ ГАЗА.....	20
1.22. Подготовка к работе.....	20
1.23. Проверка давления газа на входе в клапан газовый.....	22
1.24. Регулировка минимального давления газа.....	22
1.25. Регулировка максимального давления газа.....	22
1.26. Окончание работы.....	22
Перевод котла на другой вид газа.....	23
Функциональная схема и управление работой.....	24
1.27. Функциональная схема.....	24
1.28. Основные компоненты.....	25
1.28.1. Система управления.....	25
1.28.2. Гидравлическая система.....	25
1.28.3. Газовая система.....	25
1.28.4. Дымоотводящая система.....	25
1.28.5. Устройства регулирования.....	25
1.28.6. Устройства безопасности.....	26
1.29. Заводские настройки пульта управления.....	26
Поиск и устранение неисправностей.....	29
1.30. Коды ошибок.....	29
1.31. Прочие неисправности.....	30
Сдача потребителю.....	31
Техническое обслуживание и проверка работы.....	31
1.32. Техническое обслуживание.....	31
1.32.1. Чистка блока горелочного.....	31
1.32.2. Внешняя чистка теплообменника.....	32
1.32.3. Внутренняя чистка (промывка) теплообменника.....	32
1.33. Проверка работы.....	33

1.33.1. Проверка герметичности газовой и водяной систем.....	33
1.33.2. Проверка работы устройств безопасности.....	33
Проверка датчика давления воды в системе отопления.....	33
Проверка защиты от перегрева воды в системе отопления.....	33
Проверка работы клапана предохранительного.....	33
Проверка работы клапана газового.....	33
Проверка свечи ионизации.....	33
Проверка устройств контроля за удалением продуктов сгорания.....	34
Проверка датчика температуры контура отопления.....	34
Проверка датчика температуры контура ГВС.....	34
1.33.3. Проверка давления воздуха в баке расширительном.....	34
1.33.4. Проверка системы забора воздуха и отвода продуктов сгорания на герметичность.....	34
1.33.5. Проверка расхода воды в ГВС.....	34
1.33.6. Проверка системы отопления на предмет засорения.....	34
Разборка и демонтаж основных узлов.....	35
1.34. Демонтаж блока горелочного.....	35
1.35. Демонтаж теплообменника.....	35
1.36. Демонтаж насоса.....	35
1.37. Демонтаж расширительного бака.....	35
1.38. Демонтаж фильтра.....	36
1.39. Демонтаж клапана трехходового.....	36
1.40. Демонтаж пластинчатого теплообменника.....	36
Утилизация.....	36
ГАРАНТИЙНЫЕ ОБЯЗАТЕЛЬСТВА.....	37
КОМПЛЕКТ ПОСТАВКИ.....	38
СВИДЕТЕЛЬСТВО О ПЕРЕВОДЕ НА ДРУГОЙ ВИД ГАЗА.....	38
ОТМЕТКА ОБ УСТАНОВКЕ И ПРОВЕДЕНИИ ТЕХНИЧЕСКОГО ОБСЛУЖИВАНИЯ.....	39
Приложение I.....	42
Приложение II.....	46
Приложение III.....	48
Приложение IV.....	51

Уважаемый покупатель!

Благодарим Вас за то, что Вы отдали предпочтение нашему изделию. Вы приобрели двухконтурный настенный котел с закрытой камерой сгорания.

При покупке котла проверьте:

- ✓ комплектность поставки (см. раздел 1.40, стр. 38) и товарный вид котла;
- ✓ соответствие вида (природный) газа, используемого у Вас, виду газа, указанного в табличке на корпусе котла и на стикере, наклеенном на последней странице данного руководства.

Также требуйте заполнения торгующей организацией талонов на гарантийный ремонт.

При покупке котла с использованием кредита должен быть составлен график платежей с указанием суммы, подлежащей выплате. График платежей должен быть подписан Покупателем с указанием даты и расшифровкой подписи.

Котел и данное руководство являются двумя неотъемлемыми составляющими предлагаемого товара. Руководство содержит сведения о порядке установки котла, правилах его эксплуатации и технического обслуживания, соблюдение которых обеспечит длительную безотказную и безопасную работу котла. Пожалуйста, внимательно ознакомьтесь с руководством перед вводом котла в эксплуатацию, следуйте приведенным в нем указаниям и бережно храните его для дальнейшего пользования.

С уважением, Daesung Celtic Enersys Co., Ltd, Korea
(Дайсунг Селтик Энерсис Ко., Лтд, Республика Корея)

Телефон Службы единой технической поддержки 8-800-555-40-35

(звонок на территории России бесплатный, время работы службы: с ПН по ПТ с 9.00 до 17.00 (мск))

Установка котла допускается только в нежилых помещениях с температурой не ниже +5 °С в строгом соответствии с Проектом газификации, СП 62.13330.2011 «Газораспределительные системы. Актуализированная редакция СНиП 42-01-2002» и Правилами пожарной безопасности в Российской Федерации (ППБ 01-03).

Все работы по установке, монтажу, инструктаж владельца, профилактическое обслуживание, устранение неисправностей и ремонт производятся только специализированной сервисной организацией.

Котел не предназначен для использования лицами (включая детей) с пониженными умственными способностями или при отсутствии у них жизненного опыта.

Ответственность за безопасную эксплуатацию котла и содержание его в надлежащем состоянии несет его владелец. Несоблюдение изложенных в руководстве мер безопасности и правил установки, пользования и технического обслуживания может привести к выходу котла из строя, пожару, ожогу, отравлению газом или окисью углерода (СО).

Компания «Daesung Celtic Enersys» постоянно ведет работу по усовершенствованию выпускаемой продукции и оставляет за собой право вносить необходимые изменения в конструкцию котла. Данные изменения могут быть не отражены в руководстве по эксплуатации.

На модельный ряд котлов марки «Master Gas Seoul» («Мастер Гас Сеул») оформлен сертификат соответствия № ТС RU С-KR.АГ17.В.18474 со сроком действия с 13.03.2012 по 12.03.2015 год, выданный органом по сертификации продукции ООО «ЦЕНТР СТАНДАРТИЗАЦИИ И ПОДТВЕРЖДЕНИЯ СООТВЕТСТВИЯ» (аттестат рег. № РОСС RU.0001.11АГ17).

МЕРЫ БЕЗОПАСНОСТИ

В целях собственной безопасности и во избежание выхода котла из строя категорически запрещается:

- ✓ пользоваться неисправным котлом;
- ✓ включать котел в работу без установленной дымоотводящей трубы или при неисправном дымоходе;
- ✓ выполнять газоопасные работы, все работы по техническому обслуживанию и ремонту котла должны производиться только специализированной сервисной организацией;
- ✓ производить уход за котлом, находясь в состоянии алкогольного или наркотического опьянения;
- ✓ вносить изменения в конструкцию котла;
- ✓ прикасаться во время работы котла к трубе отвода продуктов сгорания, т.к. температура нагрева этой трубы может превышать 100 °С (для раздельного дымохода);
- ✓ использовать газ - и водопровод, а также систему отопления для заземления;
- ✓ прикасаться к котлу, если Вы стоите без обуви (или Ваша обувь намочена) на влажном полу;
- ✓ производить уход за котлом, если он не отключен от электросети и газоснабжения;
- ✓ вносить изменения в работу систем безопасности и контроля без разрешения и указания от производителя котла;
- ✓ повреждать и деформировать элементы электропроводки котла, даже если отключено электропитание;
- ✓ подвергать котёл воздействию атмосферных осадков.

Во избежание отравления угарным газом, помещение, в котором устанавливается котел, должно иметь вентиляцию, обеспечивающую воздухообмен не менее одного объема помещения в час.

При длительном простое котла в зимнее время или при возникновении опасности замерзания трубопроводов необходимо слить воду из котла и из системы отопления.

Не храните легковоспламеняющиеся и летучие вещества (бензин, растворители и т. п.) в помещении, в котором установлен котел.

При нормальной работе котла и при исправном газопроводе в помещении не должно ощущаться запаха газа.

ЕСЛИ ВЫ ПОЧУВСТВОВАЛИ ЗАПАХ ГАЗА:

- ✓ закройте кран подачи газа, находящийся на газопроводе перед котлом;
- ✓ откройте окна и двери для проветривания помещения, обеспечив максимальный приток свежего воздуха;
- ✓ не пользуйтесь электроприборами во избежание возникновения искры;
- ✓ не пользуйтесь телефоном в загазованном помещении;
- ✓ не курите и не пользуйтесь открытым огнем (зажигалками, спичками и т.п.);
- ✓ немедленно вызовите аварийную службу газового хозяйства по тел. 04.

Пользование неисправным котлом или невыполнение вышеуказанных правил эксплуатации может привести к взрыву или пожару, отравлению газом или продуктами сгорания.

Первыми признаками отравления являются: тяжесть в голове, сильное сердцебиение, шум в ушах, головокружение, общая слабость. Затем могут появиться одышка, тошнота, рвота, нарушение двигательных функций. Пострадавший может потерять сознание.

Для оказания первой помощи при отравлении газом или продуктами сгорания необходимо:

- ✓ вынести пострадавшего на свежий воздух;
- ✓ вызвать скорую помощь;
- ✓ расстегнуть стесняющую дыхание одежду;
- ✓ дать понюхать нашатырный спирт;
- ✓ тепло укрыть, но не давать уснуть.

Доврачебную помощь при поражении электричеством нужно начать оказывать немедленно, по возможности на месте происшествия, одновременно вызвав медицинскую помощь.

Прежде всего, нужно как можно скорее освободить пострадавшего от действия электрического тока. Если нельзя отключить электроустановку от сети, то следует сразу же приступить к освобождению пострадавшего от токоведущих частей, используя при этом изолирующие предметы.

Освобождая человека от напряжения, следует воспользоваться канатом, палкой, доской или другим сухим предметом, не проводящим ток.

Доврачебная помощь после освобождения пострадавшего зависит от его состояния. Если он в сознании, то нужно обеспечить ему на некоторое время полный покой, не разрешая ему двигаться до прибытия врача.

Если пострадавший дышит очень редко и судорожно, но прощупывается пульс, надо сразу же сделать искусственное дыхание по способу "изо рта в рот" или "изо рта в нос".

В случае отсутствия дыхания немедленно вынести пострадавшего в теплое помещение со свежим воздухом и производить искусственное дыхание до приезда врача.

ТЕХНИЧЕСКОЕ ОПИСАНИЕ

1.1. Назначение

Котел газовый настенный двухконтурный с принудительной циркуляцией воды с закрытой камерой сгорания «Master Gas Seoul 11», «Master Gas Seoul 14», «Master Gas Seoul 16», «Master Gas Seoul 21» (далее – котел) изготовлен фирмой «DAESUNG CELTIC ENERSYS Co., Ltd.» (Республика Корея). Котел соответствует обязательным требованиям ГОСТ 20548-93.

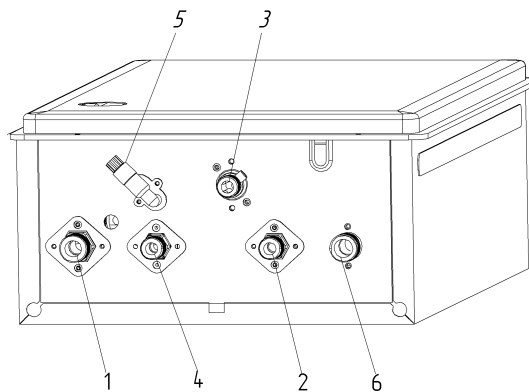
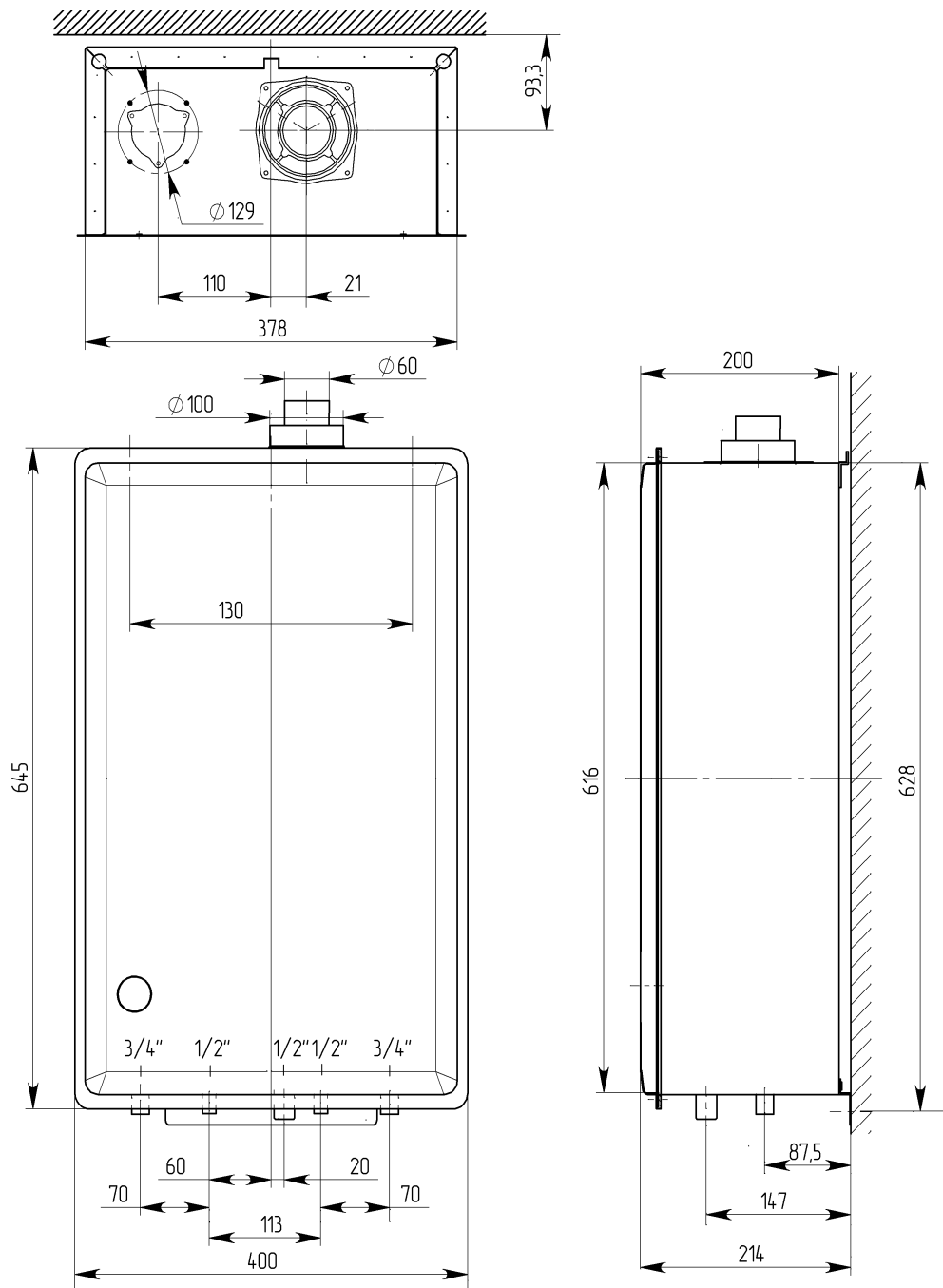
Котел предназначен для отопления жилых и неопасных производственных помещений площадью до 110 м² («Master Gas Seoul 11»), до 140 м² («Master Gas Seoul 14»), до 160 м² («Master Gas Seoul 16») и до 210 м² («Master Gas Seoul 21»), а также для горячего водоснабжения (далее – ГВС) в санитарных целях.

1.2. Технические характеристики модели

Таблица 1

Марка котла		11	14	16	21
Вид газа		природный/сжиженный			
Давление газа в магистрали		кПа 1,3 – 2,0/2,9			
Номинальный расход газа max/min		м ³ /ч 1,99/0,62	1,99/0,62	2,11/0,62	2,11/0,62
Номинальная теплопроизводительность в контуре отопления		кВт 11,0	14,0	16,0	21,0
Номинальная теплопроизводительность в контуре ГВС		кВт 20,9	20,9	20,9	20,9
Минимальная теплопроизводительность		кВт 8,0			
КПД при номинальной мощности, не менее		% 92,0			
КПД при мощности 30%		% 95,0			
Контур отопления	Диапазон регулирования температуры	°С 40 ÷ 80			
	Рабочее давление воды	кПа 100 ÷ 300			
	Максимальное давление воды	МПа 0,3			
	Объём встроенного расширительного бака	л 4,0			
	Давление воздуха в расширительном баке	МПа 0,09			
Контур ГВС	Расход воды при нагреве на ΔT=25 °С	л/мин 11,5			
	Диапазон регулирования температуры	°С 37 ÷ 60			
	Рабочее давление воды	кПа 15 ÷ 1000			
	Минимальный проток воды для включения	л/мин 2,5			
	Минимальный проток воды для выключения	л/мин 1,5			
Тип отвода продуктов сгорания		Принудительный			
Теплоноситель		Вода			
Тип циркуляции воды		Герметичная принудительная циркуляция			
Тип воспламенения		Электронный розжиг			
Поддержание заданной температуры		Автоматическое поддержание с точностью 1°С			
Индикация температуры		ЖК-дисплей			
Диаметр (количество) сопел горелки		мм	природный газ – 1,35 (9 шт.), сжиженный газ – 1,02 (9 шт.)		
Напряжение питания		В	150 ≤ U _{функ.} ≤ 286		
Частота		Гц	50		
Максимальное потребление электрической энергии		кВт	0,120		
Класс электробезопасности		I			
Степень защиты		IP X4D			
Габаритные размеры: высота x ширина x глубина		мм	645x400x200		
Вес нетто/ Вес брутто		кг	22,0 / 24,5		
Размеры	Вход газа	дюйм	G ½		
	Вход и выход контура отопления	дюйм	G ¾		
	Вход и выход контура горячего водоснабжения	дюйм	G ½		
	Входное воздушное отверстие/ выходное отверстие продуктов сгорания (для коаксиальных труб)	мм	Ø 100 / Ø60		
	Входное воздушное отверстие/ выходное отверстие продуктов сгорания (для раздельных труб)	мм	Ø 80 / Ø80		

1.3. Габаритные и присоединительные размеры



1 – обратный трубопровод контура отопления G 3/4 (обратка);
2 – выход горячей воды G 1/2;
3 – вход газа G 1/2;

4 – вход холодной воды G 1/2
5 – кран подпитки;

6 – подача контура отопления G 3/4;

Рис. 1. Габаритные и присоединительные размеры котла

РУКОВОДСТВО ПОЛЬЗОВАТЕЛЯ

1.4. Панель управления

Основным управляющим элементом котла является плата электронная, которая управляет работой котла. Микропроцессор платы электронной на основе информации, поступающей от датчиков, управляет работой котла, обеспечивая его безопасную работу. Информация о состоянии котла выдается на ЖК-дисплей пульта управления в режиме реального времени.

Управление котлом осуществляется с пульта, внешний вид которого показан на Рис. 2.

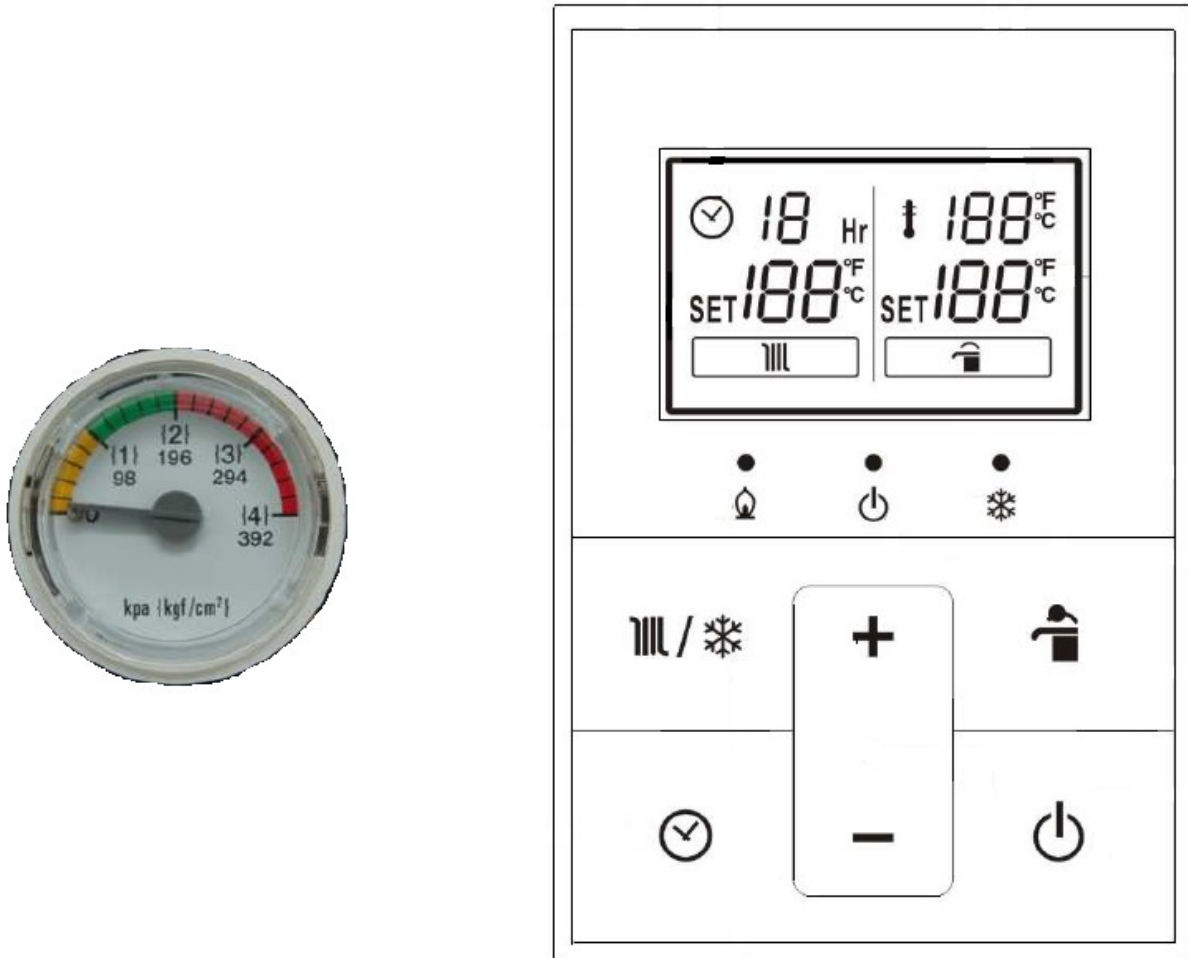


Рис. 2. Манометр и пульт управления котлом

В левой части облицовки расположен манометр, показывающий давление в контуре отопления. Давление воды в контуре отопления должно быть не ниже 100 кПа (1 бар). При давлении воды в контуре отопления ниже 50 кПа (0,5 бар) срабатывает защита и пуск котла невозможен.

На пульте управления расположен жидкокристаллический дисплей, отображающий при нормальной работе котла температуру в активном в данный момент режиме (при работе в режиме отопления – температуру воды контура отопления на выходе из котла, при работе в режиме ГВС – температуру воды контура ГВС установленную пользователем). В случае возникновения неисправности вместо значения температуры на дисплее отображается код ошибки. Коды ошибок котла приведены в разделе 1.30 (стр. 29).

Символы, отображаемые на дисплее, соответствуют режимам работы котла. Под дисплеем расположены 3 индикатора и 6 кнопок управления котлом. Назначение кнопок управления, индикаторов и отображаемых на дисплее символов приведены в таблицах 2 и 3 соответственно.

Назначение кнопок управления и индикаторов

Таблица 2

Вид кнопки (индикатора)	Наименование кнопки (индикатора)	Назначение кнопки (индикатора)
	Кнопка “Выбор режима”	Режим “Отопление и ГВС” – одно нажатие. Режим “Защита от замерзания” – два нажатия. Режим “Только ГВС” – три нажатия.
	Кнопка “Таймер”	Позволяет использовать котел в циклическом режиме.
	Кнопка “ГВС”	Переключение между режимами нагрева воды.
	Кнопка “Питание”	Кнопка включения/выключения котла с индикатором состояния.
	Кнопки регулировки	Регулировка температуры в контуре отопления. Регулировка температуры в контуре ГВС. Регулировка интервала между циклами работы в режиме “Таймер”.
	Индикатор работы котла Индикатор питания Индикатор режима “Защита от замерзания”	Лампочка загорается при работе котла. Лампочка загорается при наличии питания. Лампочка загорается при включении режима “Защита от замерзания”.

Назначение отображаемых на дисплее символов

Символ	Назначение
	Символ отображается, если включен режим «Таймер». Справа от символа отображается установленное значение интервала между включениями котла в часах.
	Символ отображается, если включен режим «Отопление». Над символом отображается заданная и текущая температура теплоносителя в контуре отопления котла.
	Отображается температура в помещении, где размещен котел. Отображается код ошибки (мигает при появлении неисправности).
	Символ отображается, если включен режим «ГВС». Над символом отображается выбранное пользователем значение температуры с точностью 1 °C в интервале 37-45 °C, в диапазоне 45-60 °C значение температуры устанавливается с точностью 5 °C.

1.5. Режимы работы

Котёл может работать в следующих режимах:

- ✓ режим “Отопления и ГВС” (см. п. 1.5.1);
- ✓ режим “Защита от замерзания” (см. п. 1.5.2);
- ✓ режим “Только ГВС” (см. п. 1.5.3, стр. 9);
- ✓ режим “Таймер”;
- ✓ аварийный режим;

При подключении котла к сети электропитания и включении котла нажатием кнопки “Питание” на пульте управления, он автоматически входит в режим “Отопление и ГВС”. Смена режимов работы котла осуществляется нажатием на кнопку “Выбор режима” на панели управления котлом (см. раздел 1.4, стр. 7). Ниже представлена последовательность смены режимов работы котла.

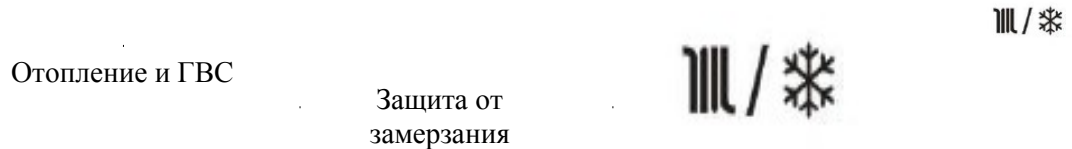






Рис. 3. Последовательность смены режимов работы котла

1.5.1. Режим “Отопление и ГВС”



При включении режима “Отопление и ГВС” на дисплее пульта слева появится значок , а справа будет отображаться символ . С помощью кнопок регулировки “+” и “-” установите необходимое значение температуры в контуре отопления. При нажатии кнопок “+” и “-” значение температуры теплоносителя начнёт мигать. После настройки температуры котел включается и отключается автоматически.


Для установки значений температуры в контуре ГВС необходимо нажать кнопку , значение температуры ГВС начнёт мигать. При помощи кнопок “+” и “-” установите необходимое значение температуры. Выбранное значение температуры ГВС отображается в правой части дисплея. В диапазоне 37-45 °С значение температуры можно установить с точностью 1 °С, в диапазоне 45-60 °С значение температуры устанавливается с точностью 5 °С. При открытии крана горячей воды котел автоматически будет переходить в режим приготовления горячей воды. После закрытия крана, котел, в зависимости от настроек пульта управления, через небольшой промежуток времени автоматически возвратится в режим отопления.

1.5.2. Режим “Защита от замерзания”

При включении режима “Защита от замерзания” загорится индикатор , если температура воды на подаче системы отопления менее 5 °С включится горелка. Горелка будет работать до достижения температуры 40 °С на подаче. Данный режим рекомендуется использовать при длительном отсутствии пользователя дома, для экономии газа и электроэнергии.



1.5.3. Режим “Только ГВС” (отопление выключено)

При включении данного режима котел будет работать только на приготовление горячей воды. Для перехода в этот режим необходимо нажимать кнопку “Выбор режима” до тех пор, пока не исчезнет значок  и левая часть экрана не станет чистой, индикатор  будет выключен.

Для установки значений температуры в контуре ГВС необходимо нажать кнопку , значение температуры ГВС начнёт мигать. При помощи кнопок “+” и “-” установите необходимое значение температуры. Выбранное значение температуры ГВС отображается в правой части дисплея. В диапазоне 37-45 °С значение температуры можно установить с точностью 1 °С, в диапазоне 45-60 °С значение температуры устанавливается с точностью 5 °С.

1.5.4. Режим “Таймер”

В режиме “Таймер” работа котла будет осуществляться циклами длительностью 15 минут, после чего будет осуществляться пауза в работе котла в зависимости от установленного пользователем интервала на время от 1 до 6 часов. В течение 15-минутного цикла теплоноситель будет нагрет до 80 °С.

Для перехода в режим “Таймер” необходимо нажать кнопку  , в левой части дисплея появится индикатор  1 Hr. При помощи кнопок регулировки “+” и “-” установите нужный интервал между включениями котла. Значение интервала будет отображаться справа от индикатора.

1.5.5. Аварийный режим

В случае неисправности пульта управления или его отсутствия может быть задействован аварийный режим работы котла. **Данная функция может использоваться для непродолжительной работы.**

Для перехода в аварийный режим необходимо отсоединить неисправный пульт управления и соединить провода, к которым был подключен пульт, между собой.

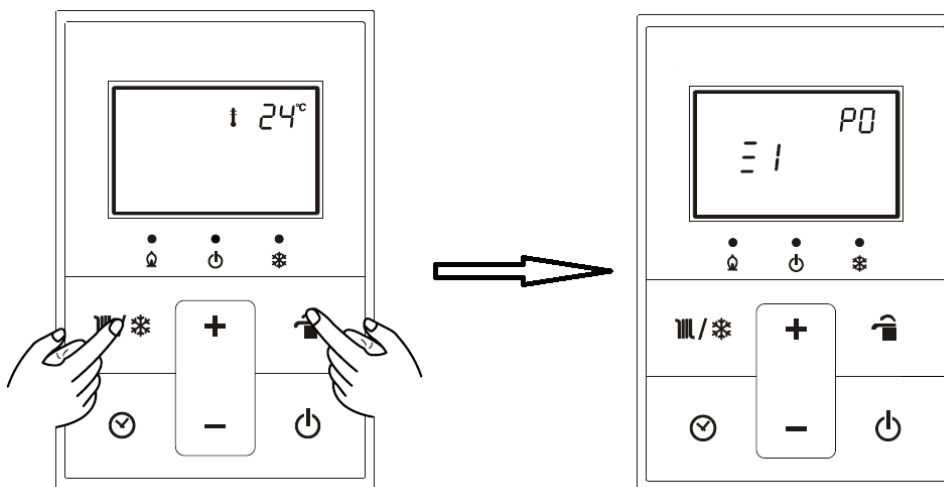
В этом режиме котел работает в режиме “Отопление и ГВС” и поддерживает температуру теплоносителя в контуре отопления 70 °С.

Постоянная эксплуатация котла в аварийном режиме недопустима. В случае поломки пульта управления необходимо обратиться в сервисный центр для его ремонта или замены.

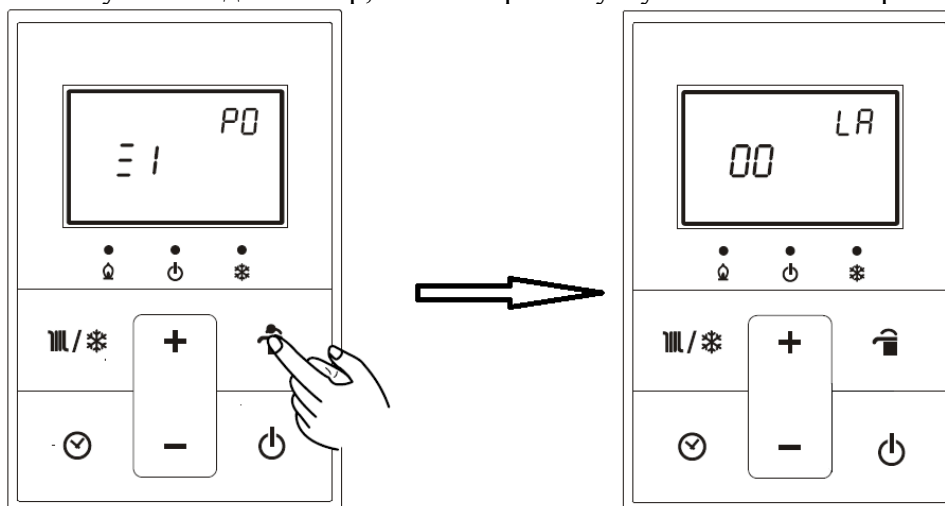
1.6. Использование пульта в качестве комнатного термостата

Пульт может контролировать работу котла по температуре теплоносителя и по температуре окружающего воздуха в помещении. По умолчанию котел настроен на работу по температуре теплоносителя. Для использования пульта в качестве комнатного термостата необходимо:

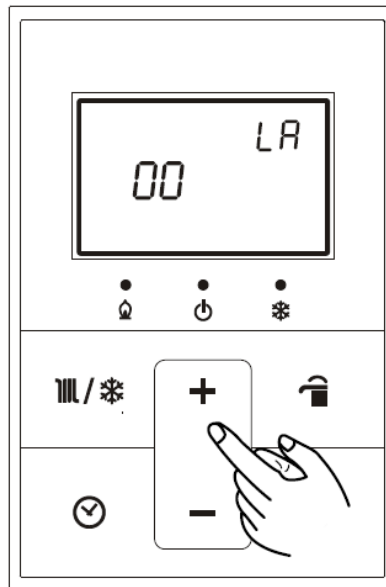
- Нажать одновременно кнопки “Выбор режима” и “ГВС” и удерживать их в течение пяти секунд. В правом верхнем углу дисплея появится номер параметра, а в центре будет изображено его значение.



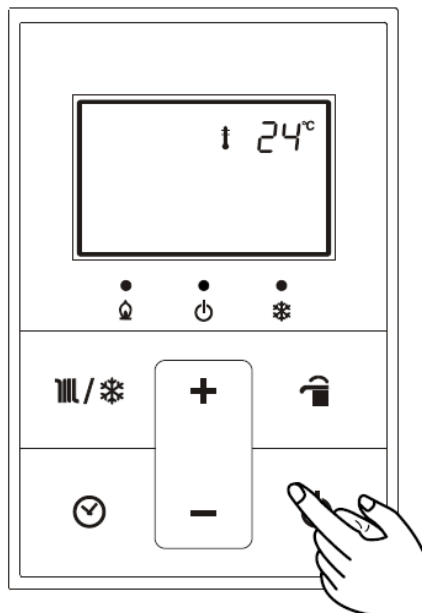
- Нажать кнопку “ГВС” до тех пор, пока в верхнем углу не появится параметр LA.



- Нажать один раз кнопку регулировки “+”, чтобы значение параметра изменилось с 00 на 01.



- Дважды нажать кнопку “Питание”.



- С помощью кнопок “+” и “-” установите нужную температуру и нажмите кнопку “Питание”.

Внимание! При использовании пульта в качестве термостата он должен быть размещен на высоте 1,5 метра от пола, вдали от дверей, окон, нагревательных приборов и участков попадания прямого солнечного света.

Для возврата в режим работы по температуре теплоносителя необходимо установить параметр LA равным 00.

ОБСЛУЖИВАНИЕ

Для обеспечения длительной и безотказной работы котла и сохранения его рабочих характеристик необходимо регулярно проводить осмотр, уход и техническое обслуживание котла.

Осмотр и уход выполняются владельцем котла.

Техническое обслуживание котла проводится только специализированной сервисной организацией не реже одного раза в год. Рекомендуемое время проведения технического обслуживания – перед началом отопительного сезона.

Техническое обслуживание котла может потребоваться чаще, чем 1 раз в год, в случае интенсивной работы котла в помещении, в воздухе которого содержится много пыли или при повышенной жесткости воды. Внеочередную чистку котла необходимо обязательно произвести и в том случае, если в помещении, где установлен котел, были проведены строительные или отделочные работы и в котел могла попасть строительная пыль и мусор.

ВНИМАНИЕ! Работы, связанные с техническим обслуживанием, не являются гарантийными обязательствами предприятия–изготовителя и производятся за счёт потребителя.

1.7. Осмотр

Перед каждым запуском котла, а в случае работы котла в отопительный сезон один раз в день, необходимо:

- ✓ убедиться в отсутствии легковоспламеняемых предметов около котла и около дымоходов;
- ✓ убедиться в отсутствии запаха газа в помещении, при обнаружении запаха газа в помещении обратиться в службу газового хозяйства;
- ✓ убедиться в отсутствии протечек воды в системе отопления и горячего водоснабжения, при обнаружении протечек обратиться в специализированную сервисную организацию;
- ✓ произвести внешний осмотр дымоходов, на предмет повреждений. В случае обнаружения повреждений дымоходов обратиться в обслуживающую организацию.

1.8. Уход

- ✓ регулярно, особенно перед началом отопительного сезона, очищать фильтры воды системы отопления и ГВС. Фильтр ГВС необходимо очищать и при уменьшении протока воды в линии ГВС;
- ✓ периодически удалять воздух из системы отопления (см. раздел 1.18.1, стр. 18);
- ✓ дополнять водой до нужного давления систему отопления (см. раздел 1.18.1, стр. 18);
- ✓ котел следует содержать в чистоте, для чего необходимо регулярно удалять пыль с верхней поверхности котла, а также протирать облицовку сначала влажной, а затем сухой тряпкой. При значительном загрязнении сначала протирать облицовку мокрой тряпкой, смоченной нейтральным моющим средством, а затем сухой тряпкой. Запрещается применять моющие средства усиленного действия и содержащие абразивные частицы, бензин или другие органические растворители для очистки поверхности облицовки и пластмассовых деталей.

ВНИМАНИЕ! Не меняйте без необходимости воду в системе отопления, это позволит уменьшить образование накипи в теплообменнике. Перед предстоящим длительным простоем котла в зимнее время необходимо слить воду из системы отопления, во избежание повреждения трубопроводов при ее замерзании.

ВНИМАНИЕ! Все операции по уходу за котлом нужно выполнять только после его отключения от сети и остывания.

1.9. Операции, выполняемые при техническом обслуживании

При техническом обслуживании выполняются следующие работы:

- 1) чистка горелочного блока (горелки);
- 2) чистка теплообменника от сажи и чистка (промывка) труб теплообменника от накипи (при необходимости);
- 3) замена уплотнений в газовой и водяной системах;
- 4) проверка герметичности газовой и водяной систем котла;
- 5) смазка подвижных соединений (при необходимости), рекомендуется использовать густые смазки на основе силикона;
- 6) проверка устройств безопасности, они должны работать без сбоев;
- 7) проверка давления воздуха в баке расширительном (один раз в год), давление должно составлять 0,09 МПа (0,9 бар);
- 8) система забора воздуха и отвод продуктов сгорания должны проверяться на герметичность;
- 9) проток воды в системе ГВС должен быть достаточным для включения режима ГВС;
- 10) проверка системы отопления на предмет засорения.

ВНИМАНИЕ! Операции по техническому обслуживанию, связанные с разборкой его газовых или водяных коммуникаций, необходимо выполнять только после полного отключения котла (должны быть закрыты краны на линиях воды и газа перед котлом, котел должен быть отсоединен от электросети).

ПРАВИЛА ХРАНЕНИЯ

- ✓ котел изготовлен в климатическом исполнении УХЛ 4.2 по ГОСТ 15150-69;
- ✓ котел должен храниться и транспортироваться в упаковке только в положении, указанном на манипуляционных знаках;
- ✓ котел должен храниться в закрытом помещении, гарантирующем защиту от атмосферных и других вредных воздействий при температуре воздуха от $-50\text{ }^{\circ}\text{C}$ до $+40\text{ }^{\circ}\text{C}$ и относительной влажности не более 98 %;
- ✓ при хранении котла более 12 месяцев необходимо выполнить консервацию по ГОСТ 9.014-78;
- ✓ отверстия входных и выходных патрубков должны быть закрыты заглушками или пробками.

ОБЩИЕ ТРЕБОВАНИЯ

Монтаж, техобслуживание и первый пуск газовых установок бытового назначения должны производиться согласно действующим нормам и правилам, а именно:

- ✓ СНиП II-35-76 «Котельные установки»;
- ✓ СП 62.13330.2011 «Газораспределительные системы. Актуализированная редакция СНиП 42-01-2002»;
- ✓ СНиП 41-01-2003 «Отопление, вентиляция и кондиционирование»;
- ✓ ПУЭ «Правила устройства электроустановок»;
- ✓ Правила пожарной безопасности в РФ (ППБ 01-03).

Детей необходимо оберегать от контакта с элементами упаковки (пластиковые пакеты, полистирол и т.д.), т.к. они представляют собой потенциальный источник опасности.

ОПЕРАЦИИ ПЕРЕД МОНТАЖОМ

Внимание! Монтаж, ввод в эксплуатацию и техобслуживание котлов должны производиться только специализированной сервисной организацией. Монтаж котла должен быть выполнен по проекту, соответствующему требованиям Федеральных и локальных нормативных актов, регламентирующих установку газоиспользующего оборудования.

Котел предназначен для нагрева воды в контуре ГВС до температуры ниже точки кипения при атмосферном давлении.

Котел следует подключить к системе отопления, а также к сети водоснабжения для получения горячей воды на хозяйственные нужды (далее – ГВС), а после этого к газовой магистрали. Системы отопления и водоснабжения должны быть совместимы с эксплуатационными характеристиками и мощностью котла.

Технические характеристики котла приведены в разделе 1.1 (стр. 5).

Перед подключением котла, необходимо осуществить следующее:

- ✓ удостовериться в том, что используемый вид газа соответствует виду газа, указанному в табличке, расположенной на облицовке котла;
- ✓ убедиться в правильности монтажа и герметичности дымохода;

Для обеспечения правильной работы котла и сохранения гарантии, необходимо соблюдать требования данного руководства.

1.10. Линия ГВС

Для нормальной работы котла необходимо установить водяной фильтр перед котлом на линии ГВС.

Если жесткость воды превышает 200 мг карбоната кальция на литр воды, необходимо установить дозатор полифосфатов или другое устройство умягчения воды.

1.11. Система отопления

Котел подключается к системе отопления и горячего водоснабжения (ГВС) с учетом его характеристик и тепловой мощности.

Требования к химическому составу воды указаны в разделе 1.18.1 (стр. 18).

Наличие ржавчины, грязи и других отложений в отопительной системе приводит к нарушению в работе котла и ухудшению его характеристик (например: перегрев, шум в теплообменнике, снижение

теплопроизводительности). В связи с этим необходимо перед монтажом котла промыть систему отопления.

Для этого нельзя использовать кислые и щелочные средства или средства, разъедающие металлические, пластмассовые и резиновые части котла.

Рекомендуется использовать “SENTINEL X400” и “SENTINEL X100”. Применять приобретенное средство для чистки системы отопления следует согласно приложенной к нему инструкции.

1.11.1. Новая система отопления

Новую систему отопления перед подключением к котлу следует очистить от стружки, сварочного графа смазки и прочих нежелательных материалов, которые могли попасть в неё при монтаже, используя предназначенные для этого средства.

1.11.2. Существующая система отопления

Существующую систему отопления перед подключением к котлу следует очистить от накопившейся грязи, ржавчины и отложений накипи, используя предназначенные для этого средства.

1.12. Подбор дополнительного расширительного бака

Встроенный в котел расширительный бак мембранного типа рассчитан на подключение котла к системе отопления емкостью не более 50 литров. При подключении котла к отопительной системе с большим объемом воды необходимо установить дополнительный мембранный расширительный бак. Указания по подбору дополнительного мембранного бака приведены в Приложение II (стр. 46).

МОНТАЖ

1.13. Крепление на стене

- ✓ для крепления котла необходима достаточно прочная стена (способная выдержать вес котла). Запрещается установка котла на стену из горючего материала (например, деревянную);
- ✓ выбрать место установки котла с учетом того, что для удобства обслуживания необходимо свободное пространство не менее 150 мм по боковым сторонам и не менее 200 мм снизу котла. Габаритные размеры котла приведены на Рис. 1 (стр. 6);
- ✓ разметить точки крепления котла, приложив к стене кронштейн из комплекта поставки, и просверлить отверстия Ø 10 мм и глубиной 50 мм. Установить в отверстия дюбеля из комплекта поставки и закрепить на них кронштейн крепления котла, используя анкерные болты из комплекта поставки;
- ✓ повесить котел монтажными отверстиями на крюки кронштейна.

1.14. Крепление пульта управления на стене

- ✓ отсоедините пластину крепления от пульта управления.
- ✓ закрепите двумя винтами (шурупами) пластину на стене, предварительно просверлив в стене два отверстия Ø 3,5 мм глубиной 30 мм.
- ✓ соедините провода пульта управления и котла.
- ✓ установите пульт управления в пластину крепления.

При установке пульта управления учитывайте, что место крепления должно находиться в легкодоступном месте на высоте 1,2 ~ 1,5 м от пола, в хорошо проветриваемом помещении. Избегайте попадания на пульт управления прямых солнечных лучей.

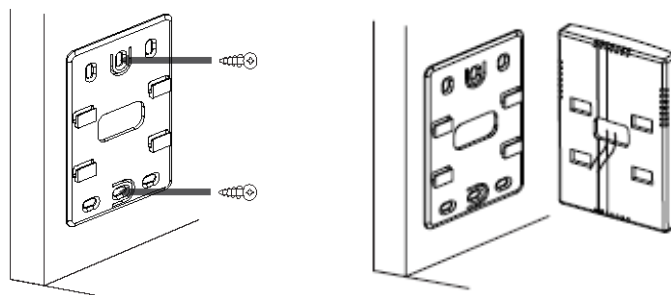


Рис. 4. Крепление пульта управления

1.15. Монтаж трубопроводов

- ✓ подготовьте соединительные трубы, имеющие условный проход для подсоединения газа Ду 15, подсоединения к контуру отопления Ду 20 и к системе водоснабжения Ду 15;
- ✓ настоятельно рекомендуем установить на входе в систему отопления и выходе из неё два запорных крана G 3/4" (в комплект поставки не входят) для выполнения операций техобслуживания без слива воды из всей системы отопления;
- ✓ во избежание загрязнения контура отопления котла на обратной линии системы отопления (перед котлом) необходимо установить сетчатый фильтр («грязевик») и отстойную ёмкость;
- ✓ на линии ГВС перед фильтром необходимо установить запорный кран G 1/2" (в комплект поставки не входит).
- ✓ удалите заглушки с присоединительных труб;
- ✓ подключите котел к системам отопления и водоснабжения. Проверьте герметичность соединений;
- ✓ установите на газопроводе перед котлом газовый фильтр и запорный кран;
- ✓ подключите котел к газопроводу. Проверьте отсутствие утечек газа. Контроль герметичности производится путем обмыливания мест соединений или другими безопасными методами. Появление пузырьков означает утечку газа. Утечка газа не допускается.

1.16. Подсоединение к электросети

Котел соответствует I классу защиты от поражения электрическим током. Необходимо убедиться в наличии электрической розетки однофазной сети переменного тока номинальным напряжением 220 В, частотой 50 Гц, с заземляющим контактом. Для безопасной эксплуатации изделия необходимо выполнить подключение котла к электросети с соблюдением расположения контактов «фаза» и «ноль» в розетке электросети (на работоспособность изделия не влияет, данное требование необходимо для соблюдения норм электробезопасности).

Заземление котла выполнять с обеспечением всех требований к заземлению в соответствии с ГОСТ 27570.0-87. Запрещается использовать для заземления трубопроводы воды и газа, а также батареи отопления. Схема электрических соединений котла показана в Приложении III (стр. 48).

Примечание. Необходимо выполнить подключение котла к электросети через стабилизатор напряжения для обеспечения устойчивой и бесперебойной работы, а также предотвращения выхода котла из строя в результате скачков напряжения в сети.

Внимание! При повреждении шнура питания, во избежание опасности, его замену должна производить специализированная сервисная организация.

Внимание! Изготовитель не несет ответственности за неполадки, вызванные несоблюдением выше перечисленных требований. Любые действия, не соответствующие вышеприведенным в руководстве по установке, не только могут вывести котел из строя, но и создать опасность для жизни.

МОНТАЖ ДЫМООТВОДА

Категорически запрещено включать котел в работу без установленной дымоотводящей трубы во избежание отравления продуктами сгорания.

Котел имеет канал забора воздуха для горения и канал отвода продуктов сгорания, что позволяет не использовать воздух из помещения. Используя различные комплектующие, вы можете присоединить коаксиальную трубу (см. п. 1.17) или две отдельные трубы (см. п. 1.18, стр. 17) к верхней части настенного котла с последующим выводом их из помещения.

При этом трубы должны удовлетворять следующим требованиям:

- ✓ труба должна быть изготовлена из негорючего материала, стойкого к механическим деформациям, неподверженного коррозии, и полностью герметична. Она также должна быть защищена от перегрева, от возгорания и от замерзания;
- ✓ соединения дымоотводящей трубы должны быть изготовлены из термостойкого и неподверженного коррозии материала;
- ✓ дымоотводящая труба должна устанавливаться в доступном для обслуживания месте, чтобы, в случае повреждения трубы, не было препятствий для устранения утечки дыма.

После монтажа дымоотвода, необходимо осуществить следующее:

- ✓ убедиться в отсутствии в дымоходе сужений, а также в том, что к нему не присоединены выпускные трубы других котлов. Это допускается только, если дымоход спроектирован для нескольких потребителей и изготовлен согласно действующим правилам и нормам;
- ✓ если котел должен быть присоединен к существующему дымоходу, необходимо удостовериться в чистоте последнего, так как отделение шлаков от стен дымохода во время работы котла может препятствовать свободному выпуску отходящих газов.

Для приобретения необходимых частей и деталей дымоотвода свяжитесь с торгующей организацией, осуществляющей реализацию аксессуаров к котлам «Master Gas Seoul» в Вашем регионе.

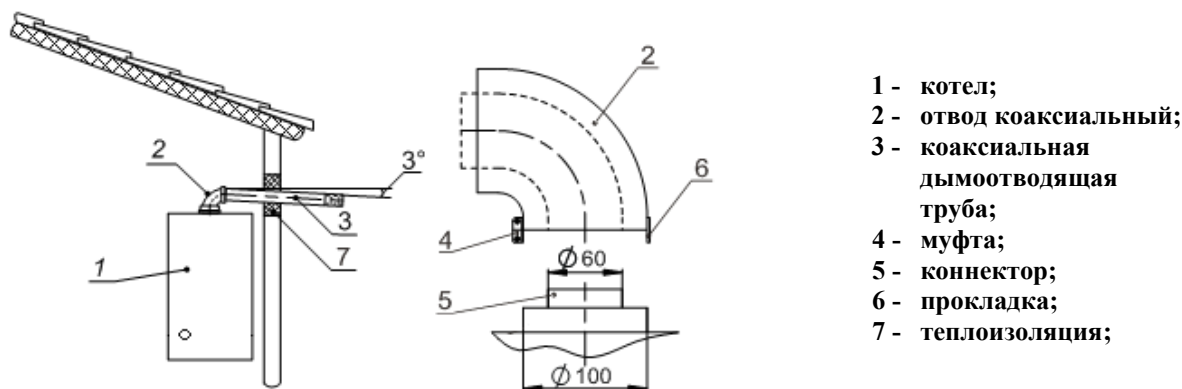
Внимание! Не допускается использование вентиляционных каналов для удаления продуктов сгорания.

1.17. Монтаж коаксиального дымоотвода

Присоединение коаксиальной трубы к котлу проводится с помощью присоединительного комплекта КНГ 714101410 (в комплект поставки не входит) или его аналогов, который включает в себя коаксиальный отвод 90°, муфту для присоединения к выходу котла и прокладку (см. Рис. 5). При необходимости можно использовать присоединительный комплект КНГ 714101610 (в комплект поставки не входит) с отводом 45° или его аналоги.

При использовании коаксиальных труб необходимо дополнительно учитывать следующее:

- ✓ уклон горизонтального участка дымоотводящей трубы должен составлять 3° в сторону улицы или конденсатосборника;
- ✓ максимально допустимая длина трубы составляет 4 м. Каждый отвод 90° равноценен 1 м трубы, каждое колено 45° – 0,5 м трубы;
- ✓ в местах поворотов трубы используйте отводы. Количество поворотов на 90° не должно превышать трех (включая отвод на выходе из котла).



- 1 - котел;
- 2 - отвод коаксиальный;
- 3 - коаксиальная дымоотводящая труба;
- 4 - муфта;
- 5 - коннектор;
- 6 - прокладка;
- 7 - теплоизоляция;

Рис. 5. Монтаж коаксиального дымоотвода

1.18. Монтаж отдельных труб дымоотвода и воздуховода

Присоединение отдельных труб к котлу производится с помощью переходного комплекта 700103 (в комплект поставки котла не входит).

При использовании отдельных труб необходимо дополнительно учитывать следующее:

- ✓ максимальная длина прямой трубы для подвода воздуха составляет не более 15 метров (первый соединительный угол в расчётах не учитывается).
- ✓ максимальная длина прямого дымохода для отвода продуктов сгорания также составляет не более 15 метров (первый соединительный угол в расчётах не учитывается).
- ✓ отвод 90 ° равноценен 2 м прямой трубы, каждое колено 45 ° – 1 м трубы.
- ✓ в случае большой длины дымоотводящей трубы и возможного образования в ней конденсата, перед котлом необходимо устанавливать конденсатосборник 4 (см. Рис. 7, стр. 18);
- ✓ уклон горизонтальных участков дымоотводящей трубы должен быть не менее 3 ° в сторону конденсатосборника (при его наличии).

1.18.1. Монтаж отдельных труб дымоотвода и воздуховода при помощи переходного комплекта 700103

Перед монтажом отдельных труб необходимо установить переходной комплект на котел, для чего выполните следующие действия (см. Рис. 6):

- открутить винты 1 (11 шт.) и снять крышку 2 и коннектор 3;
- установить 2 фланца Ø 80 мм, поместив под них уплотнительные прокладки (поставляются в комплекте) и закрепить их на котле винтами;

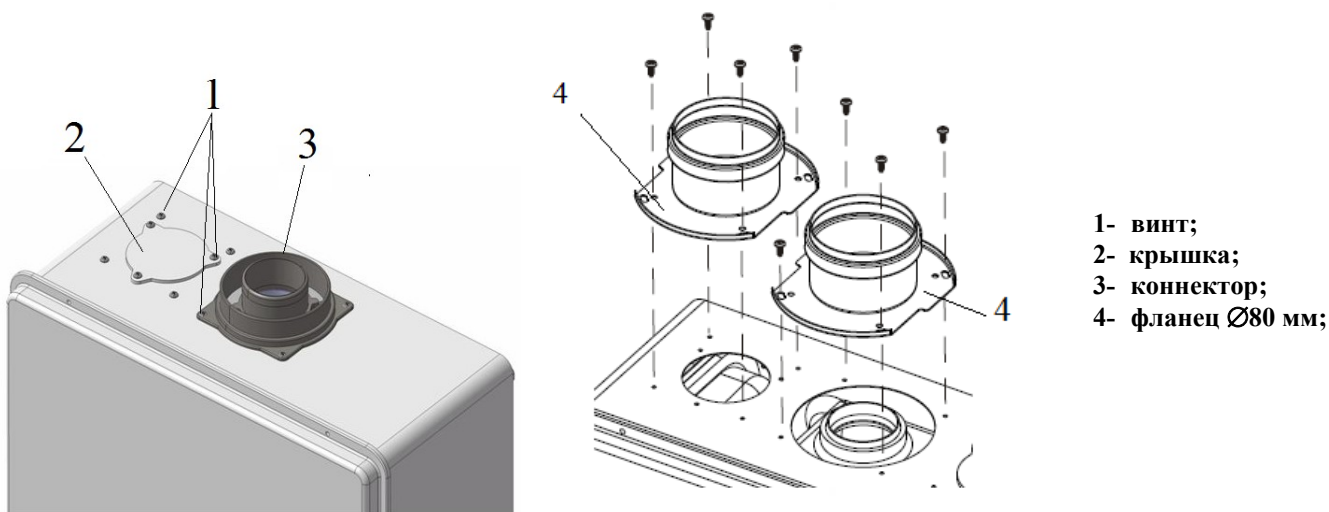
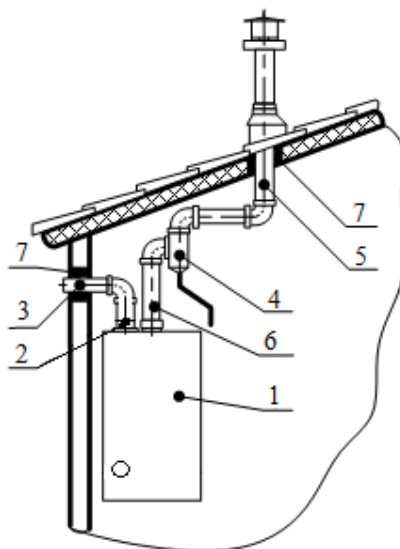


Рис. 6. Монтаж переходного комплекта



- | | |
|----------------------------------|---------------------------------|
| 1 - котел; | 5 - дымоотводящая труба Ø80 мм; |
| 2 - фланец Ø80 мм; | 6 - дымоотводящая труба Ø80 мм; |
| 3 - труба забора воздуха Ø80 мм; | 7 - теплоизоляция; |
| 4 - конденсатосборник; | |

Рис. 7. Монтаж отдельных труб дымоотвода и воздуховода при помощи переходного комплекта

Конструкция котла обеспечивает возможность установки трубы воздуховода 3 (забора воздуха), только с левой стороны от дымоотводящей трубы (см. Рис. 7).

ВВОД В ЭКСПЛУАТАЦИЮ (ПЕРВЫЙ ПУСК)

В качестве теплоносителя в системе отопления необходимо использовать воду. Качество используемой в системе отопления воды должно соответствовать следующим параметрам:

<i>Водородный показатель pH</i>	6-8
<i>Жесткость общая</i>	не более 4 мг-экв/л
<i>Содержание железа</i>	не более 0,3 мг/л

Если жесткость исходной воды превышает 4 мг-экв/л необходимо установить на входе воды в котел полифосфатный дозатор, который обрабатывает поступающую в котел воду, защищая теплообменное оборудование котла от отложения солей жесткости. Полифосфатный дозатор не входит в стандартную комплектацию котла и приобретается отдельно.

Если жесткость исходной воды превышает 9 мг-экв/л, следует использовать более мощные установки для смягчения воды.

1.19. Заполнение водой контура отопления и предпусковые проверки

- 1) отключите котел от сети;
- 2) закройте кран подачи газа;
- 3) откройте все запорные краны в системе отопления;
- 4) откройте кран подпитки Е (см. Рис. 1, стр. 6) и заполните систему отопления до давления 98-196 кПа (1,5-2 бар). По достижении указанного давления закройте кран подпитки;
- 5) включите котел в сеть и нажмите кнопку “Питания”, запустится насос и будет произведена попытка розжига горелки. Через несколько секунд плата электронная блокирует работу котла по причине отсутствия подачи газа и выдаст соответствующий код ошибки;
- 6) повторите операции пункта 5, пока весь воздух не будет удален из системы отопления, стравите воздух из радиаторов;
- 7) проверьте давление в системе отопления, при снижении давления ниже 98 кПа повторите операции пункта 4;
- 8) откройте кран подачи газа;
- 9) включите котел в сеть и нажмите кнопку “Питания” на пульте управления.

Рекомендуется установка дополнительных клапанов отвода воздуха в верхних точках системы отопления для более быстрого и полного удаления воздуха.

Перед пробным розжигом котла необходимо проверить:

- ✓ установка котла произведена в соответствии с требованиями, изложенными в разделе 1.12 (стр. 14) «Монтаж»;
- ✓ давление в системе отопления составляет 98 - 196 кПа (1 – 2 бар, рекомендуемое давление – 1,5 бар). При давлении свыше 196 кПа (2 бар) – открыть кран подпитки Е (см. Рис. 1, стр. 6), понизив давление до 150 кПа (1,5 бар). При давлении ниже 98 кПа (1 бар) – открыть кран подпитки контура отопления и закрыть при достижении давления 98 кПа до 150 кПа (от 1 до 1,5 бар);
- ✓ трубы забора воздуха и дымоотвода установлены и соответствуют требованиям (см. раздел 1.16, стр. 16);
- ✓ напряжение и частота электросети соответствуют значениям, указанным в таблице (см. раздел 1.1, стр. 5);
- ✓ вид потребляемого газа (должен соответствовать виду газа, указанному в руководстве на котел и таблички на нем);
- ✓ отсутствие утечки газа;
- ✓ открыт ли клапан отвода воздуха;
- ✓ открыты ли запорные краны на прямой и обратной линиях контура отопления;
- ✓ герметичность системы отопления.

Внимание! Не допускайте попадания воды на электронные компоненты котла!

1.20. Выключение

Выключать котел необходимо перед производством ремонтных работ или при сервисном обслуживании. Рекомендуется отключать котел в следующей последовательности:

- ✓ нажать кнопку “Питание”, остановив работу узлов котла;
- ✓ отсоединить вилку кабеля питания от розетки электросети;
- ✓ закрыть краны газа и воды.

1.21. Слив воды из контура отопления

При демонтаже элементов контура отопления необходимо слить воду из котла. Для этого необходимо закрыть запорные краны системы отопления и открутить кран подпитки Е (см. Рис. 1, стр. 6).

При длительном простое котла в зимнее время или возникновении опасности замерзания трубопроводов необходимо слить воду из котла и системы отопления.

РЕГУЛИРОВКА ДАВЛЕНИЯ ГАЗА

Регулировка давления газа котла сводится к настройке клапана газового и платы электронной.

Внимание! Настройку клапана газового или перевод котла с одного вида газа на другой должны производить только специализированные сервисные организации.

1.22. Подготовка к работе

- ✓ выключить котел (см. п. 1.20 , стр. 19);
- ✓ снять крышку корпуса, выкрутив четыре винта;
- ✓ проверить положение регулировочного винта (см. Рис. 9а, стр. 21). Направление стрелки на регулировочном винте должно быть направлено влево.

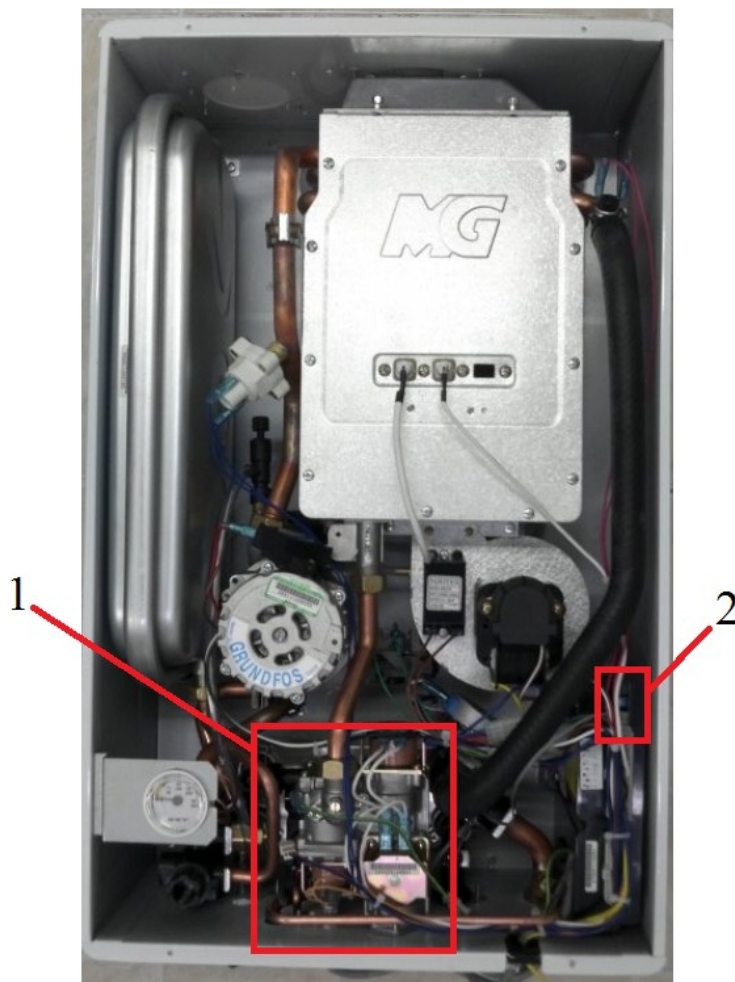
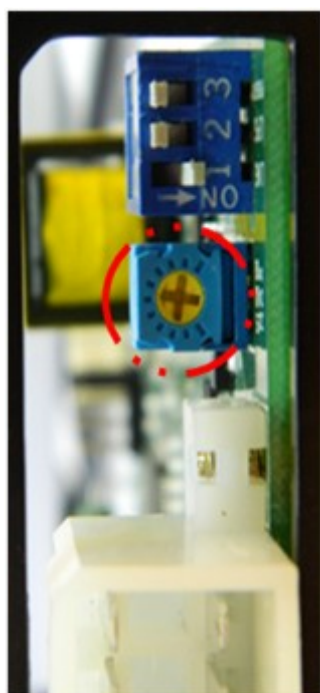
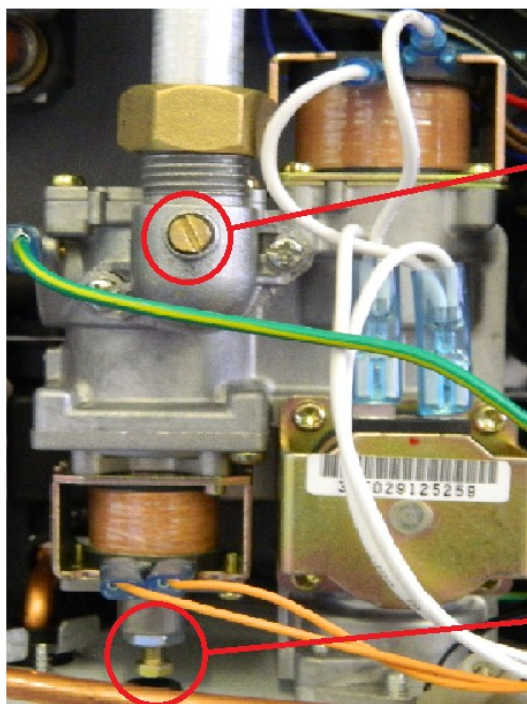


Рис. 8. Вид котла без крышки

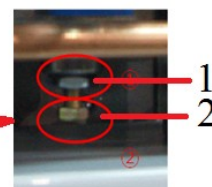
- 1- клапан газовый;
- 2- расположение переключателей и регулировочного винта платы электронной.



а)



в)

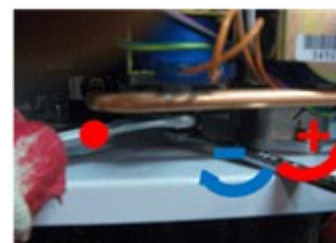
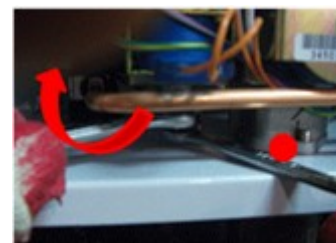
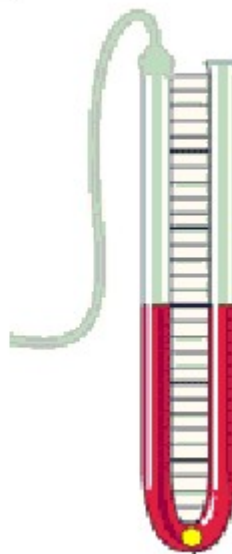


б)

Заглушка



г)



д)

Рис. 9. Регулировка давления газа
1 – фиксирующая гайка;
2 – натяжной болт.

1.23. Проверка давления газа на входе в клапан газовый

- ✓ закрыть запорный газовый кран;
- ✓ присоединить манометр для замера давления к штуцеру клапана газового, предварительно выкрутив заглушку (см. Рис. 10);
- ✓ открыть запорный газовый кран;
- ✓ включить котел в режиме “Отопление и ГВС” (см. таблицу 2, стр. 8) и запустить контур отопления (котел должен отработать в контуре отопления не менее одной минуты);
- ✓ проверить давления газа на входе, оно должно составлять 55-350 мм. вод. ст.;
- ✓ после замера давления установить заглушку на место и проверить место соединения на герметичность (методом обмыливания).

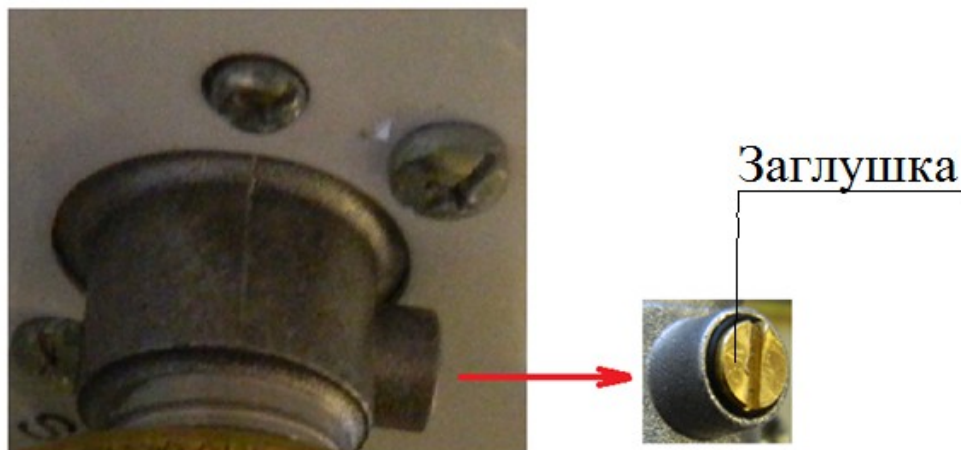


Рис. 10. Штуцер замера входного давления газа

1.24. Регулировка минимального давления газа

- ✓ перевести переключатель 3 на плате электронной в положение “ON” (см. Рис. 9а, стр. 21);
- ✓ подсоединить U-образный манометр для измерения давления газа к штуцеру клапана газового, выкрутив предварительно заглушку (см. Рис. 9г, стр. 21)
- ✓ включить котел в режиме “Отопление и ГВС” (см. таблицу 2, стр. 8), при этом котел должен работать на отопление;
- ✓ отпустить фиксирующую гайку, удерживая натяжной болт (см. Рис. 9в, стр. 21);
- ✓ установить значения давления газа в соответствии с таблицей 3 (см. Рис. 9д, стр. 21), поворачивая натяжной болт;
- ✓ после регулировки затянуть фиксирующую гайку (см. Рис. 9в, стр. 21).

1.25. Регулировка максимального давления газа

- ✓ проверить положение переключатель 3 на плате электронной, он должен быть в положение “OFF” (см. Рис. 9а, стр. 21);
- ✓ перевести котел в режиме ”Отопление и ГВС” (см. таблицу 2, стр. 8) и включить контур отопления;
- ✓ установить необходимое значение давления газа в соответствии с таблицей 3, вращая регулировочный винт (см. см. Рис. 9а, стр. 21);
- ✓ включить контур горячего водоснабжения;
- ✓ установить необходимое значение давления газа в соответствии с таблицей 3, вращая регулировочный винт (см. см. Рис. 9а, стр. 21).

1.26. Окончание работы

- ✓ выключить котел;
- ✓ отсоединить манометр и завернуть заглушку (см. Рис. 9г, стр. 21);
- ✓ проверить положение переключателя 3, он должен быть в положение “OFF”;
- ✓ включить котел и перевести его в режим отопления (см. таблицу 2, стр. 8);
- ✓ проверить отсутствие утечек газа в месте установки заглушки (методом обмыливания);
- ✓ выключить котел;
- ✓ установить крышку корпуса закрепив её 4 винтами.

таблица 3

Модель	Вид газа	Минимальное давление газа перед коллектором для отопления и ГВС, Па (мм вод. ст.)	Максимальное давление газа перед коллектором для отопления, Па (мм вод. ст.)	Максимальное давление газа перед коллектором для ГВС, Па (мм вод. ст.)
Master Gas Seoul 11	Природный газ (LNG)	150 (15)	420 (42)	980 (98)
	Сжиженный газ (LPG)	180 (18)	550 (55)	1400 (140)
Master Gas Seoul 14	Природный газ (LNG)	150 (15)	550 (55)	980 (98)
	Сжиженный газ (LPG)	180 (18)	740 (74)	1400 (140)
Master Gas Seoul 16	Природный газ (LNG)	150 (15)	670 (67)	980 (98)
	Сжиженный газ (LPG)	180 (18)	940 (94)	1400 (140)
Master Gas Seoul 21	Природный газ (LNG)	150 (15)	940 (94)	980 (98)
	Сжиженный газ (LPG)	180 (18)	1400 (140)	1400 (140)

ПЕРЕВОД КОТЛА НА ДРУГОЙ ВИД ГАЗА

- ✓ выключите питание котла;
- ✓ выкрутите четыре винта и снимите крышку корпуса;
- ✓ выкрутите винты крепления стенки передней (поз. 3, см. Рис. 11) и снимите её;
- ✓ выкрутите два винта крепления коллектора и горелки. Открутите гайку крепления коллектора и клапана газового (поз. 4, см. Рис. 11).
- ✓ замените коллектор (или установите комплект сопел соответствующих требуемому виду газа);
- ✓ установите стенку переднюю на место;
- ✓ на плате электронной переведите переключатель "2" в положения "ON", а переключатель "1" в положение "OFF" – для сжиженного газа, переключатель "2" в положения "OFF", а переключатель "1" в положение "ON" – для природного газа (поз. 8, см. Рис. 11);
- ✓ проверьте герметичность сборки (см. п. 1.33.1, стр. 33), настройте давление газа (см. раздел 1.21, стр. 20) в соответствии с данными таблицы 3 и проверьте работу котла;
- ✓ установите крышку корпуса на место.

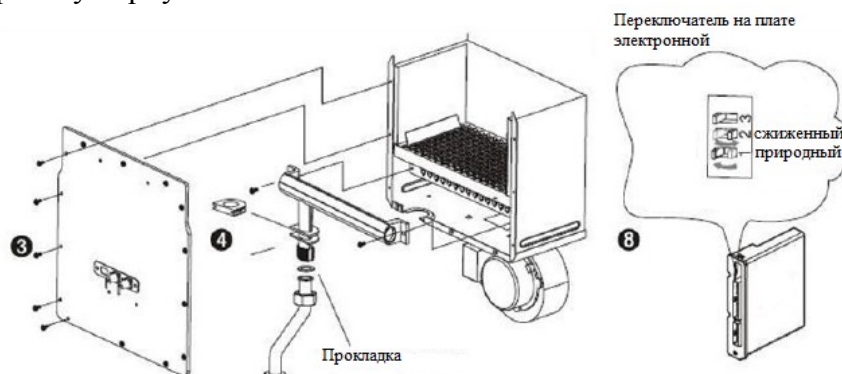
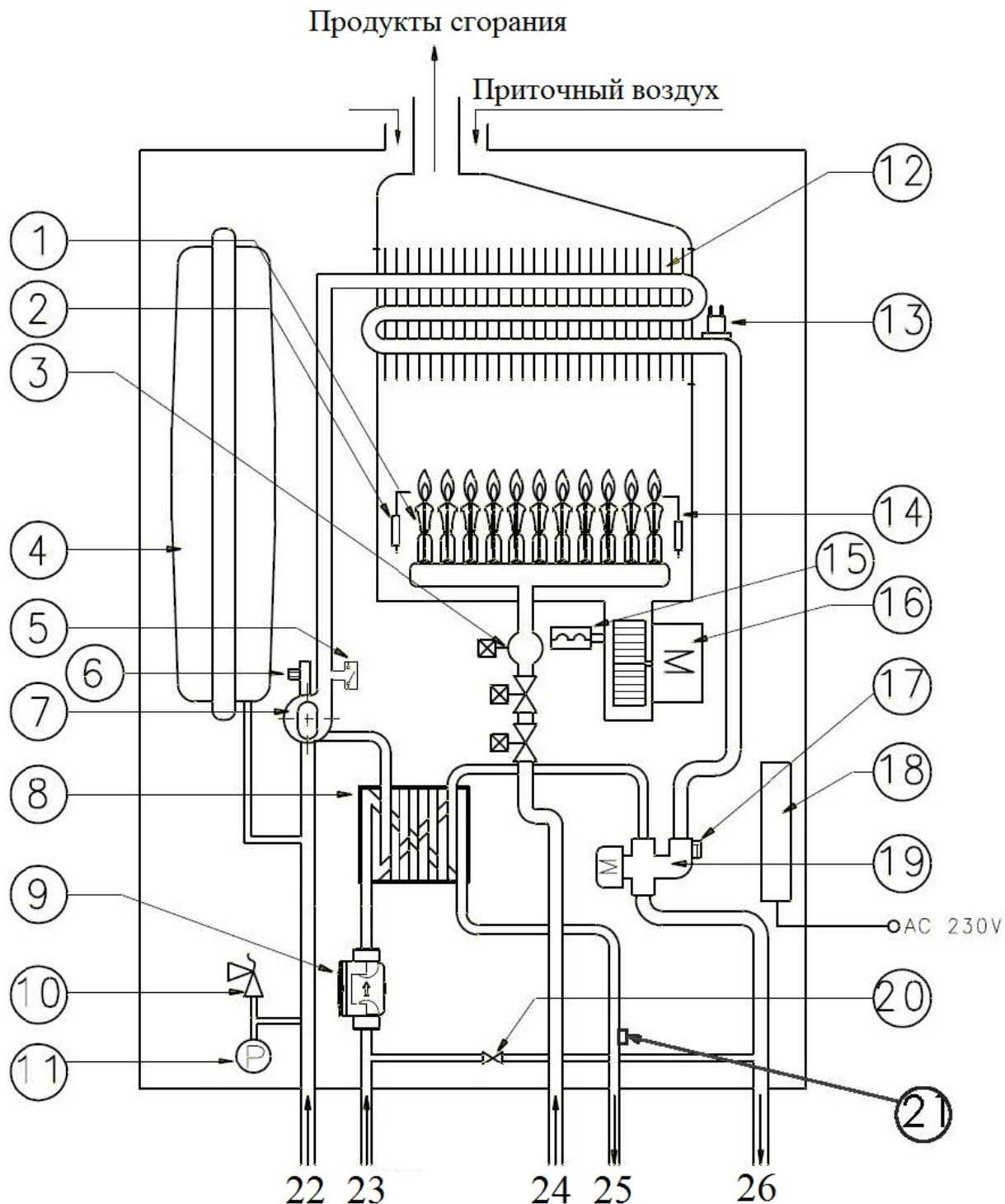


Рис. 11. Перевод котла на другой вид газа

Вид газа, на который настроен котел, указан в табличке на корпусе котла и в руководстве по эксплуатации (см. стикер наклеенный на последней странице паспорта).

ФУНКЦИОНАЛЬНАЯ СХЕМА И УПРАВЛЕНИЕ РАБОТОЙ

1.27. Функциональная схема



- 1 - горелка;
- 2 - свеча розжига;
- 3 - клапан газовый;
- 4 - бак расширительный;
- 5 - датчик давления;
- 6 - воздухоотводчик;
- 7 - насос;
- 8 - пластинчатый теплообменник;
- 9 - датчик протока воды ГВС;
- 10 - клапан предохранительный

- 11 - манометр;
- 12 - теплообменник;
- 13 - термореле датчик перегрева;
- 14 - свеча ионизации;
- 15 - прессостат воздушный;
- 16 - вентилятор;
- 17 - датчик температуры КО;
- 18 - плата электронная;
- 19 - клапан трехходовой;

- 20 - кран подпитки;
- 21 - датчик температуры контура ГВС;
- 22 - обратный трубопровод контура отопления G ¼";
- 23 - вход холодной воды ГВС G ½";
- 24 - вход газа G ½";
- 25 - выход горячей воды ГВС G ½";
- 26 - подача контура отопления G ¾";

Рис. 12. Функциональная схема

1.28. Основные компоненты

1.28.1. Система управления

Устройство	Назначение
Плата электронная 18 (см. п. 1.27, стр. 24)	Управление работой котла и обеспечение безопасности при возникновении аварийных ситуаций
Электропроводка	Комплект проводов для соединения платы электронной с датчиками, устройствами и механизмами

1.28.2. Гидравлическая система

Устройство	Назначение
Теплообменник 12 (см. п. 1.27, стр. 24)	Передача тепла, образующего при сжигании газа, к теплоносителю, передача тепла от теплоносителя к воде системы ГВС
Насос 7	Устройство для создания принудительной циркуляции воды
Воздухоотводчик 6	Автоматическое удаление воздуха из системы отопления
Бак расширительный 4	Компенсация расширения воды в контуре отопления в результате нагрева

1.28.3. Газовая система

Устройство	Назначение
Блок горелочный (горелка) 1 (см. п. 1.27, стр. 24)	Смешение воздуха с газом и обеспечение равномерного горения газозвушной смеси в камере сгорания
Свеча розжига 2	Создание искры для розжига газозвушной смеси на горелке

1.28.4. Дымоотводящая система

Устройство	Назначение
Вентилятор 16 (см. п. 1.27, стр. 24)	Принудительный отвод продуктов сгорания

1.28.5. Устройства регулирования

Устройство	Назначение
по газу	
Клапан газовый 3 (см. п. 1.27, стр. 24)	Регулирование подачи газа на блок горелочный
по воде	
Датчик температуры контура отопления 17	Измерение температуры теплоносителя. Сигнал от датчика используется для поддержания заданной температуры теплоносителя в контуре отопления
Датчик температуры контура ГВС 21	Измерение температуры воды в контуре ГВС. Сигнал от датчика используется для поддержания заданной температуры в контуре ГВС
Датчик протока контура ГВС 9	Определение протока воды в контуре ГВС. Сигнал от датчика используется для перевода котла в режим ГВС при открытии водоразборного крана горячей воды

1.28.6. Устройства безопасности

Устройство	Назначение
по воде	
Датчик давления 5 (см. п. 1.27, стр. 24)	Контроль минимального давления воды и отсутствия воздуха в системе отопления.
Термореле 13 (датчик перегрева)	Защита от перегрева теплообменника.
Клапан предохранительный 10	Сброс воды из системы отопления при давлении выше 3 бар
по газу	
Клапан газовый 3 (см. п. 1.27, стр. 24)	Розжиг при пониженном давлении во избежание “хлопка”. Блокировка подачи газа при возникновении опасной ситуации (перегрев теплоносителя, отсутствие тяги и пр.).
Свеча ионизации 14	Контроль пламени на горелке. Прекращение подачи газа на горелку при отсутствии пламени
по дыму	
Прессостат воздушный 15 (см. п. 1.27, стр. 24)	Контроль работы вентилятора. Остановка работы котла при отсутствии тяги или выходе вентилятора из строя

1.29. Заводские настройки пульта управления

Для перехода в меню настроек пульта, необходимо выключить котел, нажав кнопку “Питание”. После чего нажать одновременно кнопки “Выбор режима” и “ГВС” (см. п. 1.4, стр. 7) и удерживать их в течение пяти секунд. В правом верхнем углу появиться номер параметра, а в центре будет изображено его значение. Для выхода из меню и сохранения измененных настроек необходимо нажать кнопку “Питание”.

Таблица 4

Параметр	Master Gas Seoul				Пояснения
	11	14	16	21	
P0	1				Максимальное значение температуры отображаемое на ПУ (1:80°, 0: >80°)
P1	P				Откр/Закр. тип (С: Откр. типа, P: Закр. типа)
P2	0				Не используется
P3	1				Не используется
P4	GAS SW(DIP)				Тип газа
P5	03	00	01	02	Мощность
P6	P8 – не менять				Установка скорости вентилятора на макс. горение
P7	30 – не менять				Установка тока при зажигание газа
P8	20 – не менять				Установка скорости вентилятора на мин. горение
P9	60 – не менять				Установка скорости вентилятора при зажигании
PA	30				Установка кода отключения котла при блокировке вытяжки

C0	Of – не менять	Опознавание остановки насоса
C1	On	Не используется
C2	Of – не используется	Датчик давления воды
C3	Of – не менять	Установка потока/расхода воды(выкл.: поток, вкл.: расход)
C4	Of – не используется	Для котла с увеличением горячей воды(выкл.: увелич., вкл.: норм)
C5	7с	Выбор Δt (7с - 7°C, 3с - 15°C)
C6	2п	Сигнал темпер. помещения (2п: b контакт, 3п: a контакт)
C7	1L	Не используется
C8	60 – не используется	Время подачи воды котла открытого типа
L0	10с	Время до максимального сгорания при режиме ГВС
L1	32 (1 код – 6 сек.)	Время выбега насоса
L2	40 – не менять	Установка скорости вентилятора (принудительное мин.горение)
L3	05	Не используется
L4	03 (1 код – 20 сек.)	Время ожидания после использования горячей воды
L5	98	Установка безопасной температуры кипения
L6	04	Не используется
L7	70	Установка времени нагрева для аварийного режима
L8	-	Не используется
L9	00	Возможность подключения второго пульта
LA	00	00 = Контроль температуры по воде контура отопления, 01 = Контроль по комнатной температуре
LB	ON	ON = Контроль температуры горячей воды (1°C), OFF = Контроль температуры горячей воды переключателем HI/LO (высокий - низкий)

LF	OF	Температура теплоносителя при использовании ПУ в качестве комнатного термостата (of-не показывается температуры)
LG	6	06 = 6 - часовой таймер, 12 = 12 -часовой таймер
tH	80	Установка температуры теплоносителя при La = 01,
B0	00 – не менять	Порядок изменения алгоритма включения котла после отключения электроснабжения
bT	70	Установка температуры теплоносителя в режиме “таймер”

Внимание! Проводить изменение настроек пульта не рекомендуется!

ПОИСК И УСТРАНЕНИЕ НЕИСПРАВНОСТЕЙ

1.30. Коды ошибок

Остановка работы котла, вызванная отказом или неправильной работой какой-либо из его систем, сопровождается индикацией на пульте управления (см. п. 1.4, стр. 7) соответствующего кода ошибки, что облегчает обнаружение неисправности.

Коды ошибок, возможные причины и методы устранения неисправностей представлены в таблице:

Таблица 5

Код	Неисправность	Причина неисправности	Устранение неисправности
A2	Неисправность вентилятора	Нарушение электрической цепи вентилятора	Проверить целостность цепи и контакты в соединениях
		Перегорел предохранитель	Замените предохранитель (2 А)
		Неисправен вентилятор	Заменить вентилятор
A3	Неисправность насоса	Нарушение электрической цепи вентилятора	Заменить насос
A4	Срабатывание термореле	Неисправно термореле (нормально замкнуто при температуре до 95 °С)	Заменить термореле
		Нарушена электрическая цепь термореле (датчика перегрева)	Проверить электрическую цепь и контакты
A5	Низкое давление теплоносителя	Воздушная пробка в системе отопления	Удалить воздух из системы отопления и довести давление в контуре отопления до рекомендованного значения (см. п. 1.19, стр. 18)
		Неисправен датчик давления воды в контуре отопления	Заменить датчик
		Нарушена электрическая цепь между датчиком давления и платой электронной	Проверить контакты разъемов в блоке управления и на датчике и электрическую цепь датчика
A6	Ошибка розжига	Нарушения подачи газа	Открыть запорный кран на газопроводе
			Проверить давление в баллоне (сжиженный газ)
			Обратиться в газовую службу
		Неисправна свеча розжига	Заменить свечу
		Нарушена электрическая цепь свечи розжига	Проверить электрическую цепь и контакты
		Загрязнена свеча розжига	Протрите свечу от пыли и обезжирьте
		Неисправна свеча ионизации	Заменить свечу
		Нарушена электрическая цепь свечи ионизации	Проверить электрическую цепь и контакты
		Неисправен трансформатор розжига	Заменить трансформатор розжига
A7	Неисправность газового клапана	Обрыв катушки модулятора клапана газового	Заменить клапан газовый
		Нарушена электрическая цепь «катушка модулятора – плата электронная»	Проверить электрическую цепь и контакты
A8	Остаточное пламя, негаснущее пламя, в камере присутствует небольшое пламя – хотя напряжение на газовый клапан не подается	Проблема с диафрагмой внутри клапана газового	Заменить клапан газовый

Код	Неисправность	Причина неисправности	Устранение неисправности
A9	Работа режима антизамерзания	–	Включается и выключается пользователем
AA	Срабатывание датчика температуры теплоносителя (95 °С)	Закрыты все контуры отопления	Открыть все контуры отопления (обеспечить циркуляцию теплоносителя)
		Засорение фильтра системы отопления	Прочистить систему отопления
		Не работает насос	Заменить насос
		Повреждение в трехходовом клапане	Заменить трехходовой клапан
Ab	Неисправность датчика температуры теплоносителя в контуре отопления	Неисправен датчик температуры теплоносителя в контуре отопления	Заменить датчик температуры теплоносителя в контуре отопления
		Нарушена электрическая цепь «датчик температуры – плата электронная»	Проверить электрическую цепь и контакты
Ac	Неисправность датчика температуры горячей воды	Неисправен датчик температуры ГВС	Заменить датчик температуры ГВС
		Нарушена электрическая цепь между датчиком температуры ГВС и платой электронной	Проверить электрическую цепь и контакты
Ae	Неисправность прессостата воздушного	Засорен дымоход или канал притока воздуха	Выяснить причину засорения и устранить ее.
		Нарушение электрической цепи прессостата	Проверить целостность цепи и контакты в соединениях
		Неисправен прессостат (контакты прессостата должны замыкаться при перепаде давления от 130 Па)	Заменить прессостат

После устранения неисправности котел запускается автоматически.

1.31. Прочие неисправности

Неисправности, не имеющие кода ошибки, отображаемого на дисплее котла, представлены в таблице:

Таблица 6

Неисправность	Причина неисправности	Устранение неисправности
Котел не включается	Отсутствие электричества	Обратиться в службу электроснабжения
	Перегорел предохранитель	Заменить предохранитель на плате
	Попадание воды на плату электронную	Отключить питание, просушить плату теплым воздухом или оставить её на двое суток в сухом месте для полного испарения воды
Хлопки в горелке	Неправильно отрегулированы минимальное давление газа	Отрегулировать минимальное давление газа (см. п. 1.24, стр. 22)
	Загрязненный блок горелочный (горелка)	Очистить блок горелочный (см. п. 1.32.1, стр. 31)
Запах газа	Утечка газа	Проверить весь газовый контур на герметичность (см. п. 1.14, стр. 14), устранить утечку газа
Малый выход горячей воды или её отсутствие	Недостаточное давление воды на входе в ГВС	Обратиться в службу ЖКХ
	Засорен водяной фильтр	Прочистить фильтр на линии ГВС
	Засорен вторичный (пластинчатый) теплообменник	Прочистить теплообменник (см. п. 1.32.3, стр. 32)
Не поддерживается заданная температура горячей воды (слишком высокая)	Высокая температура входящей воды	Увеличить проток воды через контур ГВС или разбавить горячую воду холодной, не допуская уменьшения протока через контур ГВС
	Маленький проток воды через контур ГВС	Увеличить проток воды через контур ГВС
Температура воды на входе в систему	Датчик температуры контура отопления неисправен	Произвести чистку датчика температуры от накипи

Неисправность	Причина неисправности	Устранение неисправности
отопления ниже заданной		Заменить датчик температуры

СДАЧА ПОТРЕБИТЕЛЮ

После монтажа котла специалист сервисной организации обязан проверить работу котла при минимальной и номинальной мощности на всех режимах (см. раздел 1.21, стр. 20). **В обязательном порядке должен быть настроен клапан газовый (см. раздел 1.21).**

После окончания монтажных и наладочных работ должен быть проведен инструктаж пользователя о порядке обращения с котлом:

- ✓ техника безопасности при обращении с котлом;
- ✓ порядок включения и выключения котла;
- ✓ управление работой котла;
- ✓ работы по уходу за котлом, выполняемые пользователем.

О проведении инструктажа должно быть отмечено в разделе 1.40 (стр. 39) данного руководства. Там же должна быть сделана отметка об установке котла.

ТЕХНИЧЕСКОЕ ОБСЛУЖИВАНИЕ И ПРОВЕРКА РАБОТЫ

Техническое обслуживание должно проводиться не реже одного раза в год от даты продажи котла (если дату продажи не установить, то от даты изготовления). Техническое обслуживание и проверка работы котла проводится специализированной сервисной организацией.

Внимание! Работы, связанные с техническим обслуживанием, не являются гарантийными обязательствами предприятия-изготовителя и производятся за счёт потребителя.

При ежегодном техническом обслуживании обязательно требуется выполнять:

- ✓ чистку горелочного блока (горелки), включая чистку свечи розжига и ионизации (см. п. 1.32.1, стр. 31);
- ✓ чистку теплообменника от сажи и чистку (промывку) труб теплообменника от накипи (при необходимости) (см. п. 1.32.2; п. 1.32.3);
- ✓ замену уплотнений в газовой и водяной системах (в тех соединениях, где производилась разборка водных и газовых коммуникаций или где есть протечки воды и утечки газа);
- ✓ проверку герметичности газовой и водяной систем котла;
- ✓ смазку подвижных соединений (при необходимости), рекомендуется использовать густые смазки на основе силикона;
- ✓ проверку работы устройств безопасности и датчиков (см. п. 1.33.2, стр. 33);
- ✓ проверку давления воздуха в баке расширительном (один раз в год);
- ✓ проверку системы забора воздуха и отвода продуктов сгорания на герметичность;
- ✓ проверку расхода воды в системе ГВС (должен быть достаточным для включения режима ГВС);
- ✓ проверку системы отопления на предмет засорения.

Внимание! Операции по техническому обслуживанию, связанные с разборкой его газовых или водяных коммуникаций, необходимо выполнять только после полного отключения котла (должны быть закрыты краны на линиях воды и газа перед котлом).

1.32. Техническое обслуживание

1.32.1. Чистка блока горелочного

Примечание! Содержание блока горелочного в чистоте избавит теплообменник от загрязнения сажей и увеличит срок его службы.

Для чистки блока горелочного (горелки) необходимо:

- ✓ выполнить демонтаж горелки (см. п. 1.34, стр. 35);
- ✓ удалить щеткой пыль с наружных поверхностей горелки и с коллектора;
- ✓ удалить нагар мелкой наждачной бумагой с электродов свечи розжига и ионизации;
- ✓ протереть влажной ветошью коллектор и сопла;
- ✓ щеткой - «ершом» удалить пыль из внутренних каналов секций горелки

- ✓ промыть горелку мыльным раствором, особенно внутренние полости ее секций при помощи щетки - «ерша», тщательно промыть проточной водой, просушить и поставить горелку на место;
- ✓ проверить на герметичность места соединений, подвергавшиеся разборке (см. п. 1.33.1, стр. 33).

Необходимо обратить внимание, не повреждены ли насадки и секции.

1.32.2. Внешняя чистка теплообменника

Для улучшения полного сгорания газа, а также достижения максимального теплообмена в устройстве, необходимо поддерживать оребрение теплообменника в чистоте. При загрязнении теплообменника необходимо произвести чистку его поверхностей, на которых образовалась сажа.

Перед демонтажем теплообменника необходимо:

- ✓ выключить котел;
- ✓ закрыть краны на входе и выходе линии отопления;
- ✓ накрыть пленкой насос и другие электрические (электронные) приборы от возможного попадания воды;
- ✓ слить воду из котла.

Для удаления сажи необходимо:

- ✓ выполнить демонтаж теплообменника (см. п. 1.35, стр. 35) и опустить его в раствор мыла или иного синтетического моющего средства;
- ✓ подержать его в растворе 10-15 минут и произвести чистку верхней и нижней поверхностей при помощи мягкой щетки, промыть сильной струей воды;
- ✓ при необходимости весь процесс повторить;
- ✓ установить теплообменник с новыми прокладками, резиновые прокладки смазать силиконовым маслом;
- ✓ проверить на герметичность места соединений газа и воды (см. п. 1.33.1, стр. 33), подвергавшиеся разборке.

1.32.3. Внутренняя чистка (промывка) теплообменника

В процессе эксплуатации на внутренних поверхностях теплообменника 4 (см. п. 1.27, стр. 24) возможно образование накипи.

Для устранения накипи необходимо:

- ✓ выполнить демонтаж теплообменника (см. п. 1.35, стр. 35) и поместить его в ёмкость;
- ✓ приготовить 10% раствор лимонной кислоты (100 г порошковой лимонной кислоты на 1 литр теплой воды);
- ✓ залить в трубопровод теплообменника приготовленный раствор;
- ✓ раствор оставить на 10-15 минут, затем слить и трубопровод (змеевик) теплообменника тщательно промыть водой, при необходимости весь процесс повторить;
- ✓ установить теплообменник с новыми прокладками;
- ✓ проверить на герметичность места соединений газа и воды (см. п. 1.33.1, стр. 33), подвергавшиеся разборке.

Также необходимо произвести чистку фильтра воды контура отопления (см. Рис. 13).

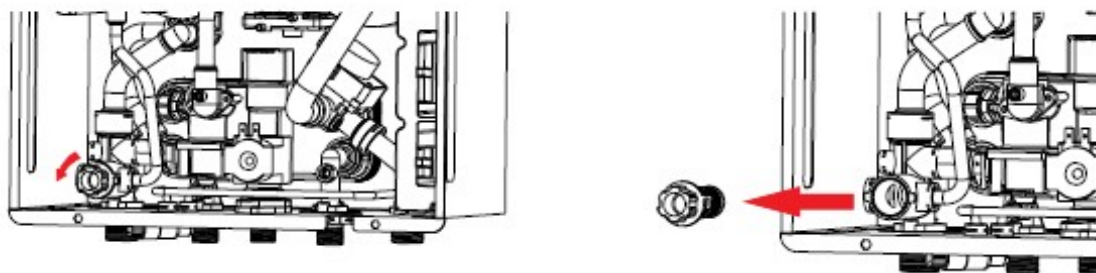


Рис. 13. Положение фильтра контура отопления

1.33. Проверка работы

При каждом техническом обслуживании котла необходимо проверить:

- ✓ наличие стабилизатора напряжения;
- ✓ напряжение и частоту тока на входе в котел на соответствие указанным в таблице техническим характеристикам (см. п. 1.1, стр. 5);
- ✓ подается ли природный газ с номинальным давлением 1,3-2,0 кПа (130-200 мм вод. ст.) или сжиженный газ с номинальным давлением 2,9 кПа (300 мм вод. ст.). Замер давления необходимо проводить при работающем котле;

Перед проверкой герметичности газового и водяного тракта, а также устройств безопасности необходимо снять с котла крышку корпуса (см. п. 1.34, стр. 35).

1.33.1. Проверка герметичности газовой и водяной систем

Проверка герметичности газовых соединений выполняется путем обмыливания мест соединений (или другими безопасными методами без использования источников открытого пламени). Появление пузырьков означает утечку газа. Проверка герметичности проводится в местах соединений: клапана газового с трубой подвода газа, трубы газовой с блоком горелочным и с клапаном газовым.

Проверка герметичности водяной системы выполняется поочередно в режиме отопления и ГВС. Проверяются места соединений котла с системой отопления и ГВС, теплообменника с трубами контура отопления, герметичность соединений элементов водяной группы. Течь в местах соединений не допускается.

В случае обнаружения утечки газа или протечки воды, их необходимо устранить путем подтяжки гаек (заглушек) или установкой нового уплотнения.

1.33.2. Проверка работы устройств безопасности

Проверка датчика давления воды в системе отопления

Перед включением котла снять провода с датчика давления воды 5 (см. п. 1.27, стр. 24). Котел не запустится, будет отсутствовать подача газа на горелку. На дисплее пульта управления высветится код ошибки "А5".

После ликвидации причины аварийного выключения котла (установка на место проводов датчика давления) котел должен автоматически включиться.

Проверка защиты от перегрева воды в системе отопления

На работающем котле снять провода с термореле 13 (см. п. 1.27, стр. 24). Котел должен отключиться и вывести на дисплее пульта управления код ошибки "А4". После ликвидации причины аварийного выключения котла (присоединение проводов к термореле) должен автоматически включиться.

Проверка работы клапана предохранительного

Проверка работы предохранительного клапана 10 (см. п. 1.27, стр. 24) заключается в переводе ручки клапана вверх так, чтобы произошел выброс воды из клапана. После проверки клапан необходимо закрыть.

Проверка работы клапана газового

Перед включением котла отсоединить один из проводов катушки модулятора на клапане газовом. На дисплее будет мигать аварийный код "А7", сигнализирующий об отказе в работе клапана. После ликвидации причины аварийного выключения котла (присоединение провода к клапану) котел должен автоматически включиться.

Проверка свечи ионизации

На работающем котле снять провод со свечи ионизации 11 (см. п. 1.27, стр. 24). Котел должен отключиться и вывести на дисплей код "А6". После ликвидации причины аварийного выключения котла (присоединения провода к свече ионизации) котел должен автоматически включиться.

Определение наличия пламени основано на принципе контроля тока ионизации. Ток ионизации замеряется микроамперметром путем его последовательного подсоединения в цепь свечи ионизации. Оптимальное значение тока ионизации составляет 3...5 μ А.

Причинами уменьшения тока ионизации могут быть: «утечка тока», плохое соединение с «землей» или неправильное подключение свечей (провод свечи ионизации и свечи розжига необходимо поменять местами). Иногда низкий ток ионизации может быть следствием

несоответствующей требованиям газозвоздушной смеси или появлением нагара на свече ионизации при эксплуатации котла.

Проверка устройств контроля за удалением продуктов сгорания

Включить котел, предварительно отсоединив дымовую трубу от дымохода. Накрыть выходное отверстие дымовых газов металлическим листом. Котел должен отключиться и вывести на дисплей код "Ae", сигнализирующий об остановке работы котла по причине отсутствия тяги в дымоходе.

После ликвидации причины аварийного выключения котла котел должен автоматически включиться. После выполнения данной проверки обязательно установить дымовую трубу на место.

Проверка датчика температуры контура отопления

Перед включением котла отсоединить провода датчика температуры воды контура отопления 21 от электропроводки (см. п. 1.27, стр. 24). При попытке запуска котел должен выдать на дисплей код "Ab", сигнализирующий об отказе датчика температуры контура отопления.

После ликвидации причины аварийного выключения котла (присоединение проводов датчика к электропроводке) котел должен автоматически включиться.

Проверка датчика температуры контура ГВС

Перед включением котла отсоединить провода от датчика температуры воды контура ГВС 17 (см. п. 1.27, стр. 24). При попытке запуска в режиме ГВС котел должен выдать на дисплей код "Ac", сигнализирующий об отказе датчика температуры в контуре ГВС.

После ликвидации причины аварийного выключения котла (присоединение проводов к датчику) котел должен автоматически включиться.

1.33.3. Проверка давления воздуха в баке расширительном

Выкрутить четыре винта и снять крышку корпуса котла. Через клапан (ниппель), находящийся в нижней части бака, замерить давление воздуха. Давление воздуха должно составлять $(0,09 \pm 0,02)$ МПа. Если давление воздуха в расширительном баке ниже допустимого, то его необходимо повысить до требуемого значения насосом или другим безопасным способом. В случае повреждения внутренней мембраны (при замере давления воздуха из клапана выступает вода или давление воздуха не восстанавливается) расширительный бак необходимо заменить.

Внимание! Проверку давления воздуха в расширительном баке проводить после закрытия запорных кранов системы отопления и слива воды из котла.

1.33.4. Проверка системы забора воздуха и отвода продуктов сгорания на герметичность

Проверить визуально целостность дымохода. Перекосы и зазоры в местах соединения элементов дымохода недопустимы. Стыки отдельного дымохода, в элементах которого не предусматривается наличие уплотнительных манжет или колец, должны быть герметизированы алюминиевым термостойким скотчем или аналогичным по своим свойствам материалом (см. п. 1.27, стр. 24).

1.33.5. Проверка расхода воды в ГВС

Определить максимальный расход воды в линии ГВС мерной емкостью. Расход воды должен составлять не менее 2,5 л/мин. Если расход воды менее 2,5 л/мин, необходимо произвести чистку водяного фильтра перед котлом на линии ГВС (если фильтр установлен).

1.33.6. Проверка системы отопления на предмет засорения

При работе котла в режиме отопления (см. п. 1.5.4, стр. 10) в случае неоднократного появления кода ошибки A4 (срабатывания термореле перегрева) необходимо произвести чистку водяного фильтра котла и перед котлом на линии отопления (если фильтр установлен), а также других мест системы отопления, где возможно засорение. Перед чисткой фильтра необходимо выключить котел и слить воду из котла (см. п. 1.20, стр. 19) (если запорных кранов нет, то слить воду из всей системы отопления).

РАЗБОРКА И ДЕМОНТАЖ ОСНОВНЫХ УЗЛОВ

Разборка котла и все работы по демонтажу основных узлов котла производятся только при **выключенном котле и отключении электропитания, газоснабжения и водоснабжения котла.**

При описании операций по демонтажу узлов указываются номера позиций приведенные в приложении I. Для лучшего понимания последовательности операций необходимо пользоваться схемой котла с разнесенными частями, приведенной в Приложение I. Перед демонтажем узлов необходимо выключить котел (см. п. 1.20, стр. 19).

1.34. Демонтаж блока горелочного

Чтобы снять горелку и коллектор, входящих в состав блока горелочного, необходимо:

- ✓ отвернуть 4 самореза крепления крышки 101 и снять ее;
- ✓ снять клеммы проводов со свечи розжига 211 и свечи ионизации 212;
- ✓ отвернуть 10 саморезов крепления передней панели 210 камеры сгорания 224 и снять ее;
- ✓ ключом на 24 отвинтить накидную гайку трубы газовой 216;
- ✓ вытянуть горелку 208 с коллектором 209 из камеры сгорания 224, потянув ее на себя.

Сборка производится в обратной последовательности.

1.35. Демонтаж теплообменника

Чтобы снять теплообменник 202, необходимо:

- ✓ перекрыть запорные краны на трубах системы отопления перед котлом, слить воду из котла (см. п. 1.21, стр. 19) (если запорных кранов нет, то слить воду из всей системы отопления);
- ✓ снять блок горелочный (см. раздел 1.34);
- ✓ отвернуть 2 самореза крепления вентилятора 222 к камере сгорания 224 и снять его, потянув на себя;
- ✓ снять клипсу 205 и отсоединить обратную трубу 206 от теплообменника;
- ✓ снять клипсу и отсоединить шланг соединительный теплообменника;
- ✓ снять датчик перегрева 203, отвернув винт хомута;
- ✓ отвернуть 3 самореза крепления камеры сгорания 224 к задней стенке котла и вынуть ее с колпаком 201, потянув на себя;
- ✓ отвернуть 6 саморезов крепления колпака 201 к камере сгорания 224 и снять его;
- ✓ отвернуть 6 саморезов крепления теплообменника к камере сгорания 224; снять теплообменник с камеры сгорания 224, потянув его на себя за входной и выходной патрубком.

Сборка производится в обратной последовательности.

1.36. Демонтаж насоса

Чтобы снять насос 304, необходимо:

- ✓ перекрыть запорные краны на входе в котел и выходе из него, слить воду из котла (см. раздел. 1.21, стр. 19) (если запорных кранов нет, то слить воду из всей системы отопления);
- ✓ отвернуть 4 самореза крепления крышки 101 и снять ее;
- ✓ отсоединить электрические провода, подсоединенные к насосу;
- ✓ отвернуть гайку накидную обратной трубы 206 с патрубка насоса;
- ✓ вынуть клипсу крепления насоса 302 и снять его с воздухоотводчика 303.

Сборку производить в обратной последовательности.

1.37. Демонтаж расширительного бака

Чтобы снять бак расширительный 301, необходимо:

- ✓ перекрыть запорные краны на входе в котел и выходе из него, слить воду из котла (см. п. 1.21, стр. 19) (если запорных кранов нет, то слить воду из всей системы отопления);
- ✓ отвернуть 4 самореза крепления крышки 101 и снять ее;
- ✓ ключом на 22 отвернуть гайку накидную трубы бака 309 от патрубка бака расширительного;
- ✓ отвернуть 3 самореза крепления бака расширительного к задней стенке котла;
- ✓ снять бак расширительный.

Сборку производить в обратной последовательности.

1.38. Демонтаж фильтра

Чтобы снять фильтр, необходимо:

- ✓ перекрыть запорные краны на входе в котел и выходе из него, слить воду из котла (см. п. 1.21, стр. 19) (если запорных кранов нет, то слить воду из всей системы отопления);
 - ✓ отвернуть 4 самореза крепления крышки 101 и снять ее;
 - ✓ повернуть фильтр на 90° по часовой стрелке в узле обратного трубопровода 310 и вынуть его.
- Сборку производить в обратной последовательности.

1.39. Демонтаж клапана трехходового

Чтобы снять клапан трехходовой 332, необходимо:

- ✓ перекрыть запорные краны на входе в котел и выходе из него, слить воду из котла (см. п. 1.21, стр. 19) (если запорных кранов нет, то слить воду из всей системы отопления);
- ✓ отвернуть 4 самореза крепления крышки 101 и снять ее;
- ✓ отсоединить трубку прессостата воздушного 105 от вентилятора 222;
- ✓ отсоединить электрические провода от прессостата 105;
- ✓ отвернуть 2 самореза крепления прессостата воздушного 105 к задней стенке котла и снять его;
- ✓ отсоединить электрические провода от электродвигателя клапана трехходового 332;
- ✓ вынуть скобу, фиксирующую датчик температуры в корпусе клапана трехходового 332, и отсоединить датчик температуры;
- ✓ отсоединить электрические провода от клапана газового 221;
- ✓ ключом на 24 отвернуть гайку накидную трубы газовой 216 от клапана газового 221;
- ✓ отвернуть 2 винта крепления клапана газового 221 к задней стенке котла и снять его;
- ✓ снять клипсу 331 крепления трубы Р 18 и вынуть трубу подачи КО 330 из корпуса клапана трехходового 332;
- ✓ снять клипсу 335, фиксирующую соединение клапана трехходового 332 с пластинчатым теплообменником 336, и снять клапан трехходовой.

Сборку производить в обратной последовательности.

1.40. Демонтаж пластинчатого теплообменника

Чтобы снять пластинчатый теплообменник 336, необходимо:

- ✓ снять клапан трехходовой 332 (см. раздел 17.6);
- ✓ отвернуть 2 самореза крепления патрубка горячей воды 334 к нижней панели котла;
- ✓ снять клипсу 335, фиксирующую соединение патрубка горячей воды 334 и пластинчатого теплообменника 336, и отсоединить патрубок горячей воды 334;
- ✓ снять оставшиеся две клипсы 335 и отсоединить от пластинчатого теплообменника 336 патрубок холодной воды и угольник 322 и угольник ГВС 321;
- ✓ снять пластинчатый теплообменник 336.

Сборку производить в обратной последовательности.

УТИЛИЗАЦИЯ

По завершении эксплуатации котёл необходимо демонтировать, выполнив следующие операции:

- ✓ отключить котёл от электросети;
- ✓ перекрыть запорные краны на трубопроводах системы отопления, слить воду из котла (если запорных кранов нет, то слить воду из всей системы отопления);
- ✓ перекрыть запорный газовый кран;
- ✓ отсоединить трубопроводы системы отопления, ГВС и газа;
- ✓ снять котёл со стены.

Необходимо помнить, что котёл является потенциально травмоопасным объектом! Поэтому при утилизации необходимо максимально обеспечить безопасность для окружающих.

Котёл и его упаковка состоят из материалов, пригодных к вторичному использованию. Демонтированный котёл рекомендуется сдать в специализированную организацию.

ГАРАНТИЙНЫЕ ОБЯЗАТЕЛЬСТВА

ПРЕДУПРЕЖДЕНИЕ!

В случае самостоятельной установки котла потребителем или иным лицом, не являющимся работником специализированной сервисной организации, гарантийный срок не устанавливается.

- 19.1. Предприятие-изготовитель (предприятие) гарантирует безотказную работу котла при наличии проектной документации на его установку и при соблюдении Потребителем правил эксплуатации, технического обслуживания и хранения, установленных настоящим «Руководством по эксплуатации».
- 19.2. На котел предоставляется гарантийный срок эксплуатации - 24 (двадцать четыре) месяца со дня продажи через розничную торговую сеть. При отсутствии в гарантийных талонах штампа организации продавца с отметкой даты продажи котла гарантийный срок исчисляется со дня его выпуска предприятием-изготовителем.
- 19.3. Организация продавец проставляет дату продажи и штамп в гарантийных талонах.
- 19.4. Кассовый чек об оплате котла необходимо сохранять в течение всего гарантийного срока эксплуатации.
- 19.5. После монтажа котла сервисная организация заполняет потребителю гарантийные талоны, в которых указывается фамилия и инициалы специалиста и дата установки.
- 19.6. Гарантийный ремонт котла производится специализированной сервисной организацией, в срок не более 45 (сорока пяти) дней с момента передачи котла по акту. Датой окончания ремонта считается дата направления потребителю уведомления об окончании ремонта (в т. ч. по телефону).
- 19.7. При обнаружении недостатков в работе котла потребитель имеет право обратиться к продавцу с письменным требованием о ремонте, замене и возврате котла. При этом к заявлению должны быть приложены оригиналы следующих документов:
 - 1) кассовый чек на приобретение котла;
 - 2) гарантийный талон;
 - 3) руководство по эксплуатации;
 - 4) технический акт, подтверждающий наличие недостатков с подробным описанием неисправностей;
 - 5) согласованный проект системы отопления, выполненный в соответствии с требованиями Федеральных и локальных нормативных актов, регламентирующих установку газоиспользующего оборудования (заверенная копия).
 - 6) химический состав воды системы отопления.
- 19.8. Срок службы котла не менее 10 (десяти) лет.
- 19.9. При покупке котла покупатель должен проверить внешним осмотром отсутствие повреждений и его комплектность, получить «Руководство по эксплуатации» с отметкой и штампом магазина о продаже в талонах на гарантийный ремонт.
- 19.10. При ремонте котла гарантийный талон и корешок к нему заполняются производящим ремонт специалистом, при этом гарантийный талон изымается. Корешок гарантийного талона остается в руководстве по эксплуатации.
- 19.11. Изготовитель не несет ответственность за неисправность котла и не гарантирует безотказную работу котла в случаях:
 - 1) отсутствия проекта газификации на установку котла и проекта системы отопления;
 - 2) самостоятельной установки котла Потребителем или иным лицом, не являющимся работником специализированной сервисной организации;
 - 3) несоблюдения Потребителем правил эксплуатации;
 - 4) не проведения Потребителем технического обслуживания котла в установленный настоящим «Руководством по эксплуатации» срок (не реже одного раза в год);
 - 5) несоблюдения Потребителем, торгующей или транспортной организацией правил транспортировки и хранения котла;
 - 6) если котел имеет механические повреждения;
 - 7) использования изделия не по назначению;
 - 8) эксплуатацию котла с несогласованной по теплоотдаче системой отопления и теплоносителем.

- 19.12. Обязательным условием нормального функционирования котла является использование стабилизатора электрического напряжения. При установке котла специалист сервисной организации в обязательном порядке вносит в гарантийный талон сведения о производителе, марке и модели стабилизатора электрического напряжения, либо информацию об отсутствии стабилизатора электрического напряжения. При этом возможный выход из строя платы электронной не является гарантийным случаем и не может рассматриваться, как наличие недостатка в работе котла.
- 19.13. Промывка и замена узлов гидравлической и газовой систем в случае их засорения не входит в перечень гарантийных услуг и выполняется за дополнительную плату абонента. На рекламацию данные узлы не принимаются.

Изготовитель: Daesung Celtic Enersys Co., Ltd, Korea (Дайсунг Селтик Энерсис Ко., Лтд, Республика Корея)

Адрес предприятия – изготовителя: 313-69, Sanggok-ri, Samseong-myeon, Eumseong-gun, Chungcheongbuk-do, Korea (313-69, Сангкок-ри, Самсеонг-мьеон, Емсеонг-ган, Чангченгбак-до, Республика Корея)

КОМПЛЕКТ ПОСТАВКИ

Таблица 7

1.	Настенный газовый котёл «Master Gas Seoul»	1 шт.
2.	Руководство по эксплуатации	1 шт.
3.	Кронштейн крепления котла	1 шт.
4.	Дюбель NAT 10	3 шт.
5.	Анкерный болт 6,3x50 мм	3 шт.
6.	Шаблон монтажный	1 шт.
7.	Короб	1 шт.

СВИДЕТЕЛЬСТВО О ПЕРЕВОДЕ НА ДРУГОЙ ВИД ГАЗА

Котел переведен на _____ газ.
природный / сжиженный

Дата перевода “ ____ ” _____ 20__ г.

Штамп
организации

Работник _____
(Фамилия И.О.)

_____ (подпись)

ОТМЕТКА ОБ УСТАНОВКЕ И ПРОВЕДЕНИИ ТЕХНИЧЕСКОГО ОБСЛУЖИВАНИЯ

ВНИМАНИЕ! Без заполнения полей данного раздела, гарантийный ремонт на установленное изделие не распространяется.

Котел установлен, проверен и пущен в работу специалистом сервисной организации.

Наличие стабилизатора напряжения в сети электропитания котла Да Нет

Давление газа в подводящей магистрали _____ мм вод. ст.

Название организации _____

Штамп
организации

Работник _____
(Фамилия И.О.) (подпись)

**Информация о котле мне предоставлена. С гарантийными обязательствами ознакомлен(а).
Осмотр котла мною произведен. Внешних недостатков не обнаружено.
Об основных правилах пользования котлом я проинструктирован(а).**

“ ____ ” _____ 20__ г. _____
(подпись владельца котла)

Техническое обслуживание проведено:

За _____ год	Работник _____ (Фамилия И.О.)	_____ (подпись, дата)	Штамп организации
За _____ год	Работник _____ (Фамилия И.О.)	_____ (подпись, дата)	Штамп организации
За _____ год	Работник _____ (Фамилия И.О.)	_____ (подпись, дата)	Штамп организации
За _____ год	Работник _____ (Фамилия И.О.)	_____ (подпись, дата)	Штамп организации
За _____ год	Работник _____ (Фамилия И.О.)	_____ (подпись, дата)	Штамп организации
За _____ год	Работник _____ (Фамилия И.О.)	_____ (подпись, дата)	Штамп организации
За _____ год	Работник _____ (Фамилия И.О.)	_____ (подпись, дата)	Штамп организации
За _____ год	Работник _____ (Фамилия И.О.)	_____ (подпись, дата)	Штамп организации

Корешок талона № 1
на гарантийный ремонт
изъят «__» __ 20__ г. Работник _____
(ф.и.о., подпись)

Корешок талона № 2
на гарантийный ремонт
изъят «__» __ 20__ г. Работник _____
(ф.и.о., подпись)

Корешок талона № 3
на гарантийный ремонт
изъят «__» __ 20__ г. Работник _____
(ф.и.о., подпись)

ГАРАНТИЙНЫЙ ТАЛОН

Адрес предприятия изготовителя:
313-69, Sanggok-gi, Samseong-myeon, Eumseong-gun,
Chungcheongbuk-do, Республика Корея.
ТАЛОН №1

на гарантийный ремонт котла отопительного настенного
двух контурного с принудительной циркуляцией
теплоносителя «Master Gas Seoul 11»
 «Master Gas Seoul 14»
 «Master Gas Seoul 16»
 «Master Gas Seoul 21»

Заводской № _____
Продан магазином _____
“__” __ 20__ г _____
Штамп магазина _____ (подпись)

Котел установлен _____
(наименование и штамп организации)

Работник _____ (Фамилия.И.О.) _____ (подпись) _____ (дата)

Владелец и его адрес _____

Подпись _____

Напряжение в сети электропитания котла _____ В.
Наличие стабилизатора напряжения _____ да _____ нет
Производитель _____ Марка _____
_____ Модель _____ (стабилизатора
напряжения)

Давление газа в подводящей магистрали _____ мм вод. ст.

Выполнены работы по устранению неисправностей _____

Работник _____ (подпись) _____ (дата)

Владелец _____ (подпись)

УТВЕРЖДАЮ
Руководитель _____
_____ (наименование-организации)
Штамп “__” __ 20__ г. _____

ГАРАНТИЙНЫЙ ТАЛОН

Адрес предприятия изготовителя:
313-69, Sanggok-gi, Samseong-myeon, Eumseong-gun,
Chungcheongbuk-do, Республика Корея.
ТАЛОН №1

на гарантийный ремонт котла отопительного настенного
двух контурного с принудительной циркуляцией
теплоносителя «Master Gas Seoul 11»
 «Master Gas Seoul 14»
 «Master Gas Seoul 16»
 «Master Gas Seoul 21»

Заводской № _____
Продан магазином _____
“__” __ 20__ г _____
Штамп магазина _____ (подпись)

Котел установлен _____
(наименование и штамп организации)

Работник _____ (Фамилия.И.О.) _____ (подпись) _____ (дата)

Владелец и его адрес _____

Подпись _____

Напряжение в сети электропитания котла _____ В.
Наличие стабилизатора напряжения _____ да _____ нет
Производитель _____ Марка _____
_____ Модель _____ (стабилизатора
напряжения)

Давление газа в подводящей магистрали _____ мм вод. ст.

Выполнены работы по устранению неисправностей _____

Работник _____ (подпись) _____ (дата)

Владелец _____ (подпись)

УТВЕРЖДАЮ
Руководитель _____
_____ (наименование-организации)
Штамп “__” __ 20__ г. _____

ГАРАНТИЙНЫЙ ТАЛОН

Адрес предприятия изготовителя:
313-69, Sanggok-gi, Samseong-myeon, Eumseong-gun,
Chungcheongbuk-do, Республика Корея.
ТАЛОН №1

на гарантийный ремонт котла отопительного настенного
двух контурного с принудительной циркуляцией
теплоносителя «Master Gas Seoul 11»
 «Master Gas Seoul 14»
 «Master Gas Seoul 16»
 «Master Gas Seoul 21»

Заводской № _____
Продан магазином _____
“__” __ 20__ г _____
Штамп магазина _____ (подпись)

Котел установлен _____
(наименование и штамп организации)

Работник _____ (Фамилия.И.О.) _____ (подпись) _____ (дата)

Владелец и его адрес _____

Подпись _____

Напряжение в сети электропитания котла _____ В.
Наличие стабилизатора напряжения _____ да _____ нет
Производитель _____ Марка _____
_____ Модель _____ (стабилизатора
напряжения)

Давление газа в подводящей магистрали _____ мм вод. ст.

Выполнены работы по устранению неисправностей _____

Работник _____ (подпись) _____ (дата)

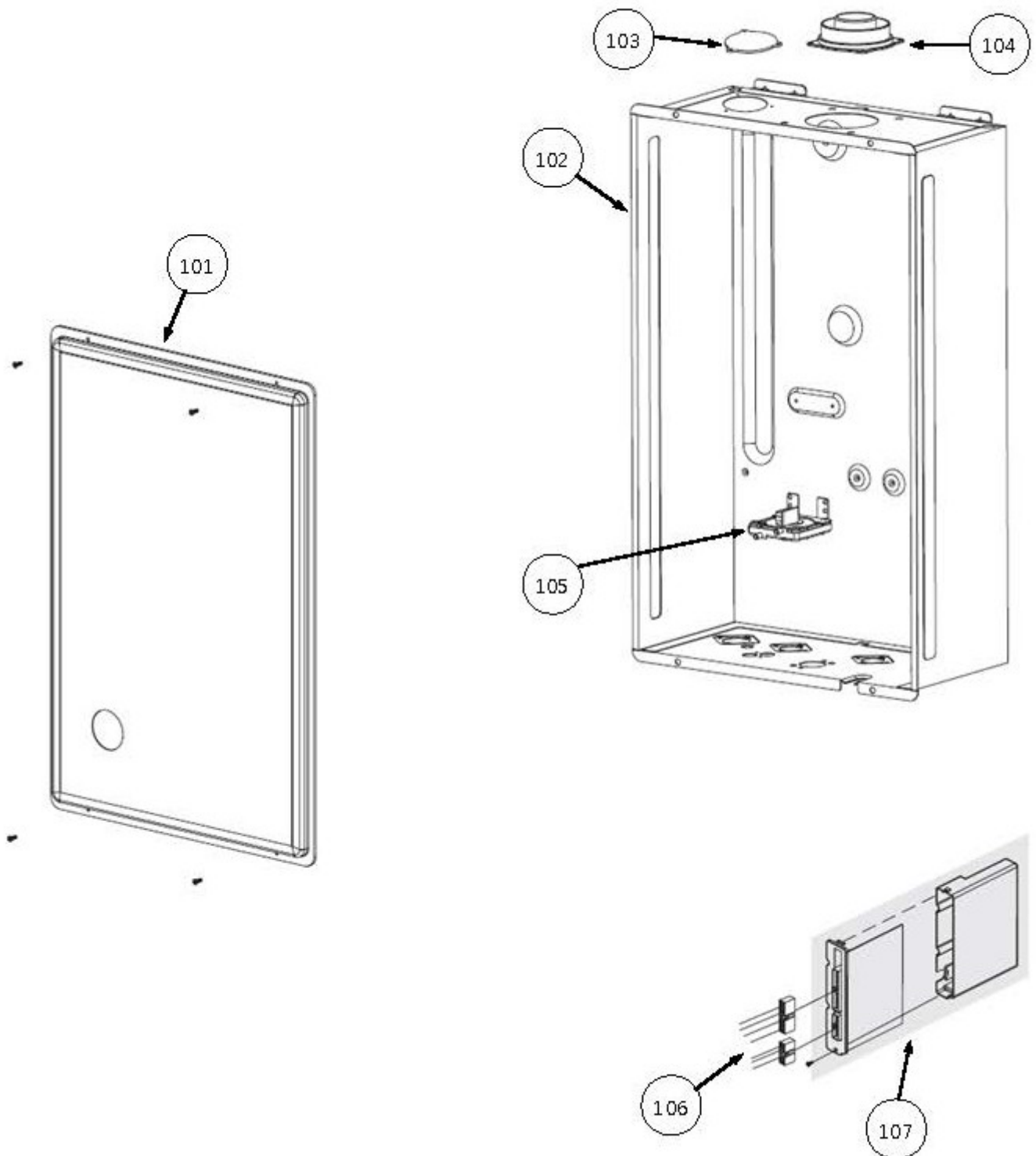
Владелец _____ (подпись)

УТВЕРЖДАЮ
Руководитель _____
_____ (наименование-организации)
Штамп “__” __ 20__ г. _____

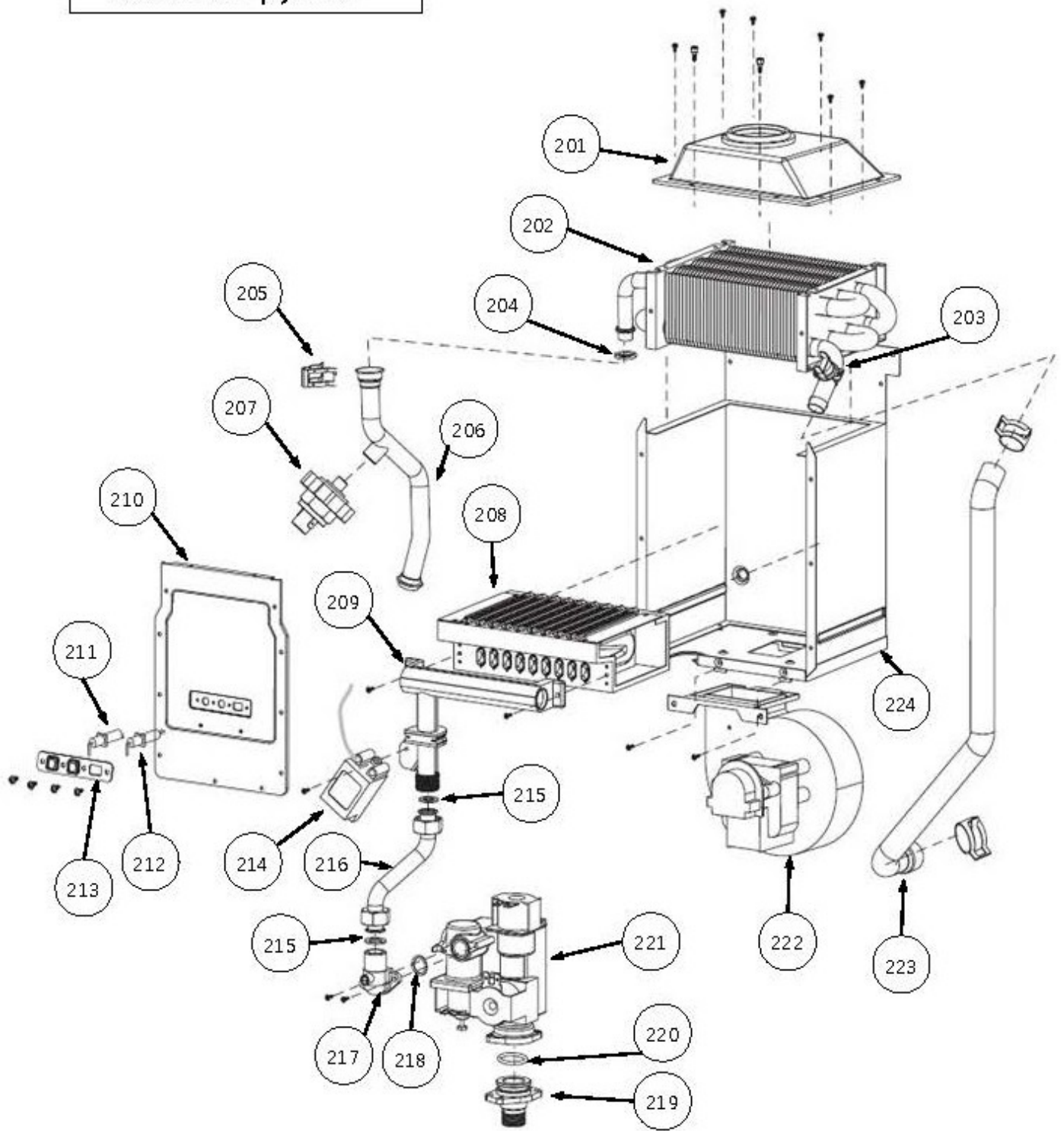
ПРИЛОЖЕНИЕ I

Каталог составных частей

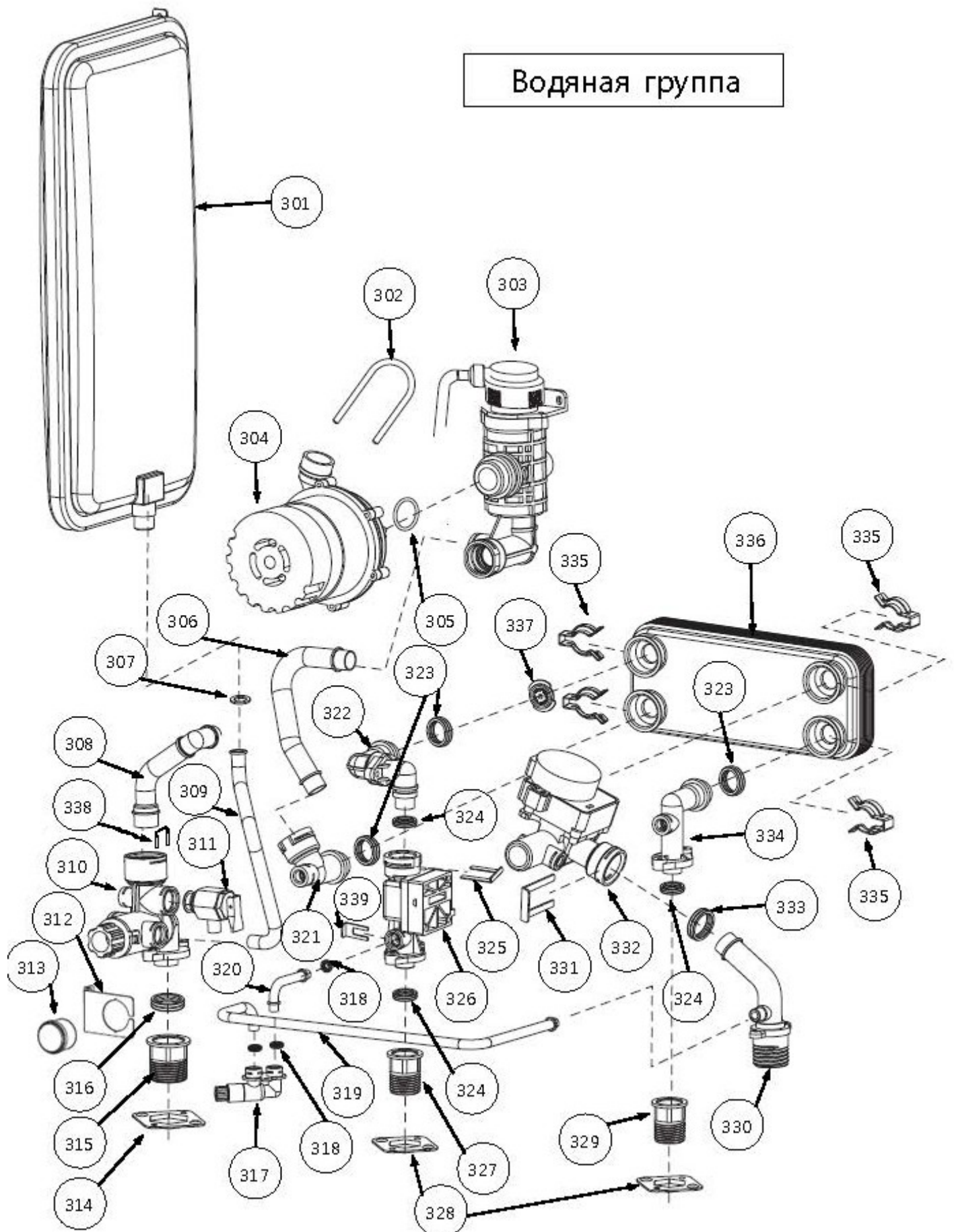
Корпус в сборе



Газовая группа



Водяная группа



Поз.	Код запчасти	Наименование	Поз.	Код запчасти	Наименование
101	2010493	Крышка	313	2080774	Манометр
102	2070547	Корпус в сборе	314	3011185	Пластина крепления
103	3040180	Крышка	315	3030214	Штуцер обратного трубопровода
104	3050083	Переходник 60/100	316	3080133	Кольцо уплотнительное P18
105	2100319	Прессостат воздушный	317	2060228	Кран подпитки
106	3130556	Электропроводка	318	3080147	Кольцо уплотнительное P6
107	2080897A	Плата электронная	319	2090983	Трубка соединительная
201	3050096	Колпак	320	2090982	Трубка соединительная
202	2070549	Теплообменник	321	3040549	Угольник ГВС
203	2080159	Датчик перегрева	322	2060293	Патрубок холодной воды и угольник
204	3080142	Кольцо уплотнительное P16	323	3080144	Кольцо уплотнительное P18,8
205	3010923	Клипса крепления обратной трубы	324	3080141	Кольцо уплотнительное P14
206	2090986	Обратная труба	325	3010660	Клипса крепления трубы P14
207	2060305	Датчик давления	326	2060290	Датчик протока воды ГВС
208	2020366	Горелка	327	3030290	Штуцер входа ГВС
209	2020370	Коллектор (LNG)	328	3011184	Пластина крепления
210	2010421	Стенка передняя	329	3030205	Штуцер выхода ГВС
211	2020337	Свеча розжига	330	2090988	Труба подачи КО
212	2020308	Свеча ионизации	331	3010622	Клипса крепления трубы P18
213	3010810	Пластина крепления	332	2040125	Клапан трехходовой
214	2080364	Трансформатор розжига	333	3080133	Кольцо уплотнительное P18
215	3080043	Прокладка ½"	334	3040399	Патрубок горячей воды
216	2090985	Труба газовая	335	3010829	Клипса крепления трубы
217	3050077	Переходник	336	2060308	Пластинчатый теплообменник
218	3080164	Прокладка газового клапана	337	2060215	Ограничитель протока ГВС
219	3050081	Штуцер газового клапана	338	3010621	Клипса крепления предохранительного клапана
220	3080115	Кольцо газового клапана	339	3010925	Клипса крепления трубки соединительной
221	2030280	Клапан газовый			
222	2100317	Вентилятор			
223	3080208	Шланг соединительный			
224	2010490	Камера сгорания			
301	2070548	Бак расширительный			
302	3120030	Клипса крепления насоса			
303	2060321	Воздухоотводчик и скоба насоса			
304	2050118	Насос			
305	3080016	Кольцо уплотнительное насоса			
306	2090989	Циркуляционная труба			
307	3080181	Прокладка бака			
308	2090987	Обратная труба			
309	2090894	Труба бака			
310	2060320	Узел обратного трубопровода			
311	2060161	Предохранительный клапан			
312	3011342	Кронштейн манометра			

ПРИЛОЖЕНИЕ II

Указания по подбору расширительного мембранного бака

В случае подключения котла к системе отопления ёмкостью более 50 литров, необходимо установить дополнительный расширительный мембранный бак, подключив его к линии возврата («обратке») в непосредственной близости от котла.

В приведенных ниже таблицах указаны объемы воды, необходимые для заполнения элементов системы отопления. Емкость самого котла составляет около 2 литров. Эти данные позволяют ориентировочно произвести подсчет количества воды в системе отопления, к которой будет подключен котел.

ТАБЛИЦЫ ДЛЯ ПОДСЧЕТА ЕМКОСТИ ВОДЫ:

Трубы медные	
Диаметр трубы, мм	Кол-во воды, дм ³ /м.п.
10x0,8	0,05
12x1,0	0,08
15x1,0	0,13
18x1,0	0,20
22x1,2	0,30
28x1,2	0,52
35x1,5	0,80
42x1,2	1,20

Трубы стальные	
Диаметр трубы, мм	Кол-во воды, дм ³ /м.п.
G3/8	0,13
G1/2	0,21
G3/4	0,38
G1	0,60
G1 1/4	1,02
G1 1/2	1,39
G2	2,21
G2 1/2	3,72
G3	5,13
G4	8,71

Емкость воды в радиаторах		
Тип радиатора	Мощность, Вт	Емкость, дм ³
Чугунные: на 1 ребро		
500/160	130	1,01
ТА-1	150	1,34
Т-1	125	1,18
Стальные: на радиатор		
11-400/960	915	2,78
11-600/960	1282	4,15
22-600/960	2225	8,30
11-600/1000	1310	2,97
22-600/1000	2225	5,93
11-600/900	1179	3,10
22-600/900	1984	6,30
11-590/960	1091	3,20
22-590/960	1908	6,50

Мощность указана для параметров 90/70/20 °С, где:
90 – температура в прямой линии отопления;
70 – температура в обратной линии отопления;
20 – температура в помещении.

Другим способом определения ёмкости системы отопления является сличение показаний водяного счётчика до и после заполнения системы водой.

Минимальное начальное давление в расширительном сосуде не может быть меньше статического давления в месте подключения сосуда.

Статическое давление - это давление столба воды между расширительным сосудом и наивысшей точкой системы отопления. Измерив данную высоту в метрах, статическое давление рассчитываем, принимая 0,01 МПа избыточного давления на каждый метр высоты. Начальное давление в расширительном сосуде должно быть больше примерно на 10% от расчётного статического давления.

Пример: Замеренная высота равна 8 метрам, что соответствует величине статического давления 0,08 МПа. Начальное давление в расширительном сосуде должно быть примерно $(8 \times 0,01) \times 1,1 = 0,09$ МПа. Рассчитанное таким образом давление принимается за начальное давление в системе отопления с холодной водой.

Мембранные расширительные сосуды имеют ниппельные отверстия, которые служат для регулирования и контроля величины давления в газовой части сосуда. После определения начального

давления необходимо замерить давление в газовой части сосуда (например: автомобильным манометром) и спустить или добавить (например, автомобильным насосом) воздух до рассчитанной величины давления. Одновременно с этим следует иметь ввиду, что для котлов Master Gas Seoul начальное давление в расширительном баке должно быть не ниже 0,1 МПа и не выше 0,3 МПа.

Более низкое давление может привести к сбоям в работе котла.

Полную ёмкость расширительного сосуда можно рассчитать по следующей формуле:

$$V_c = 1,099 \times V_i \times A_v \times (P_{\max} + 0,1) / (P_{\max} - P),$$

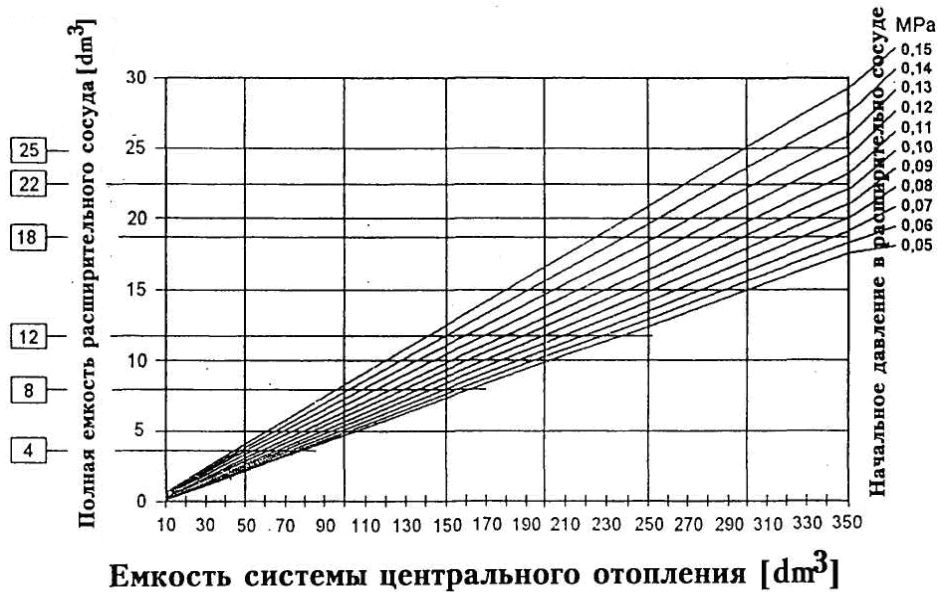
где:

V_i - полная ёмкость системы отопления в дм^3 ;

A_v - прирост объёма воды в системе отопления от расширения при нагреве до максимально возможной температуры;

$P_{\max} = 0,3$ МПа - максимальное расчётное давление в расширительном баке (равно давлению срабатывания предохранительного клапана);

P - начальное давление в расширительном баке (рассчитанное по приведенной выше методике).



В случае, когда ёмкость бака попадает между типовыми величинами, при выборе руководствуются правилом: "первое большее".

В котле установлен сосуд ёмкостью 6 дм^3 .

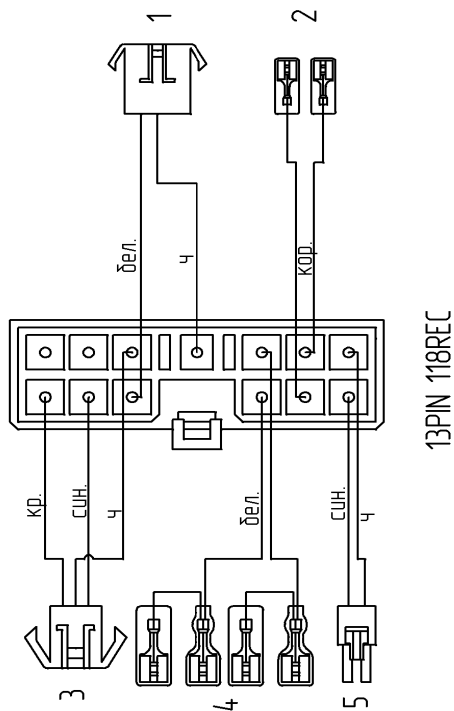
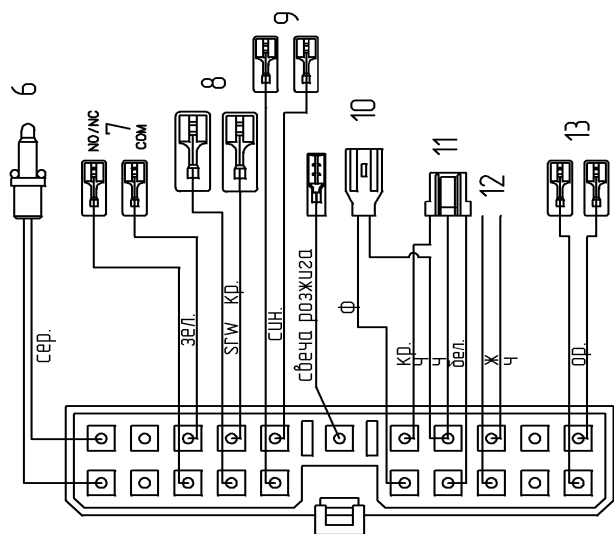
Если по вышеуказанным расчетам получится, что для данной системы отопления необходим расширительный бак большей ёмкости, то необходимо установить дополнительный расширительный бак, величина ёмкости которого будет равна разнице между рассчитанной величиной и емкостью расширительного бака котла (6 дм^3).

Например: по расчету система требует установки расширительного бака ёмкостью 13 дм^3 , котёл оборудован сосудом 6 дм^3 , т.е. $13 - 6 = 7$ дм^3 . Следовательно, необходимо установить дополнительно сосуд ёмкостью 7 дм^3 . По номограмме выбираем ближайший больший стандартный расширительный бак емкостью 8 дм^3 .

ПРИЛОЖЕНИЕ III

10 - протока ГВС; датчик давления; датчик перегрева; прессостат; датчик температуры КО; вентилятор; клапан газовый (соленоид); клапан трехходовой; трансформатор розжига; насос; 1 - 2 - 3 - 4 - 5 - 6 - 7 - 8 - 9 -

Схема электрических соединений
Обозначение расцветки проводов:



ПРИЛОЖЕНИЕ IV

Сервисные центры по обслуживанию

Уважаемые покупатели! Для получения информации о сети сервисных центров обращайтесь непосредственно к торгующей организации.

При возникновении вопросов по монтажу, эксплуатации и сервисному обслуживанию обращаться в службу единой технической поддержки.

Телефон Службы единой технической поддержки 8-800-555-40-35

(звонок на территории России бесплатный, время работы службы: с ПН по ПТ с 9.00 до 17.00 (мск))