



RIFAR

БИМЕТАЛЛИЧЕСКИЙ  
СЕКЦИОННЫЙ РАДИАТОР

Гарантия 15 лет  
Рабочее давление до 20 атм.

Высокая тепловая  
мощность:  
Forza 500 – 202 Вт  
Forza 350 – 136 Вт

*model*  
**FORZA**



Застраховано "ИНГОССТРАХ".  
Ответственность до 30 000 евро  
по каждому страховому случаю.

  
MX03



## УВАЖАЕМЫЙ ПОКУПАТЕЛЬ,

благодарим Вас за приобретение нашей продукции. Мы уверены, что Вы сделали правильный выбор. Вы приобрели радиатор отопления, удовлетворяющий самым высоким требованиям и отвечающий мировым стандартам. Просим Вас внимательно прочитать настоящую инструкцию до установки и эксплуатации прибора. Соблюдение содержащихся в ней рекомендаций защитит Вас от возможных неприятностей при неправильной эксплуатации радиатора отопления, а так же позволит Вам профессионально эксплуатировать данный прибор. Если эксплуатация радиатора отопления будет соответствовать настоящей инструкции, наш радиатор будет радовать Вас долгое время. Наши радиаторы полностью соответствуют основным требованиям

безопасности, гигиены и защиты окружающей среды, а так же полностью отвечают требованиям Госстандарта России и стандартов других стран, что подтверждается сертификатами соответствия. С мыслью о дальнейшем повышении технических и эксплуатационных характеристик наших радиаторов мы оставляем за собой право на внесение изменений в дизайн и устройство, влияющих только положительно на потребительские качества и свойства прибора.

Желаем Вам эффективного пользования радиатором нашей фирмы.

Уважающий Вас

РИФАР

## БИМЕТАЛЛИЧЕСКИЙ СЕКЦИОННЫЙ РАДИАТОР ОТОПЛЕНИЯ

### Паспорт моделей: Rifar Forza 500/350

#### Назначение

Биметаллический радиатор отопления RIFAR Forza (далее - радиатор) предназначен для применения в системах отопления жилых помещений, общественных и производственных зданий и сооружений и соответствует требованиям нормативных документов: ГОСТ 31311-2005, ТУ 4935-002-41807387-05

#### Основные технические данные

Рабочее давление до	2,0 МПа (20 атм.)	Водородный показатель теплоносителя	pH 7 - 8,5
Испытательное давление	3,0 МПа (30 атм.)	Номинальный размер резьбы коллекторов	G1"
Разрушающее давление	≥10,0 МПа(100 атм.)	Относительная влажность в помещении	не более 75%
Максимальная температура теплоносителя	135 °С		

Модель	Межосевое расстояние, мм	Габаритные размеры секции, мм			Номинальный тепловой поток 1 секции, Вт	Внутренний объем 1 секции, л	Масса 1 секции, кг
		Высота	Ширина	Глубина			
F-500	500	570	80	100	202	0,2	1,84
F-350	350	415	80	90	136	0,18	1,36

#### 1. Монтаж и эксплуатация радиаторов

1.1 Проектирование, монтаж и эксплуатация системы отопления должны осуществляться в соответствии с требованиями ГОСТ 31311-2005, СНиП 41-01-2003, СНиП 3.05.01-85 и СО 153 – 34.20.501 - 2003 «Правила технической эксплуатации электрических станций и сетей РФ» и согласовываться с организацией, отвечающей за эксплуатацию данной системы отопления.

1.2 Для предотвращения ускоренной коррозии отопительного прибора из-за действия постоянного или переменного токов, тепловые сети должны соответствовать нормам СТО 17330282.27.060.001-2008.

**1.3 В качестве теплоносителя для модели Forza - использовать только специально подготовленную воду, согласно п. 4.8. СО 153 – 34.20.501 - 2003 «Правила технической эксплуатации электрических станций и сетей РФ».**

#### 2. Монтаж радиаторов должен осуществляться только:

- 2.1 при наличии теплотехнического проекта, созданного лицензированной проектной организацией и заверенного организацией, ответственной за эксплуатацию системы отопления помещения, в котором планируется установка этого радиатора;
- 2.2 специализированной монтажной организацией;
- 2.3 в соответствии со строительными нормами и правилами, утвержденными Минстроем России;
- 2.4 после достижения радиатором комнатной температуры естественным образом, без прямого воздействия нагревательных приборов;
- 2.5 с обязательной возможностью перекрытия входа и выхода теплоносителя.

#### Рекомендуемые условия монтажа, эксплуатации и обращения:

2.6 Для оптимальной теплоотдачи расстояние между радиатором и полом должно быть 70–120мм, а между радиатором и подоконником не менее 80мм. Кронштейны должны обеспечивать расстояние от стены 30–50мм, а также горизонтальное положение радиатора (см.рис.1.)

2.7 Непосредственно перед установкой заглушек и переходников необходимо смазать прокладку термостойким (до 135°С) силиконовым герметиком.

2.8 Изготовитель рекомендует производить монтаж радиатора к трубопроводам без снятия защитной полиэтиленовой пленки.

2.9 В случае одностороннего бокового подключения радиатора с числом секций более 12 рекомендуется во впускной коллектор установить направляющую потока, длиной  $\approx \frac{2}{3}$  длины радиатора.

2.10 Число секций в серийно производимых радиаторах: от 4 до 14.

2.11 Завод-изготовитель не рекомендует производить перекомпоновку радиаторов с целью уменьшения или увеличения количества секций, а так же замену отдельных секций радиатора. Гарантийные обязательства на перекомпонованные радиаторы не распространяются.

2.12 В процессе эксплуатации необходимо периодически удалять воздух из верхнего коллектора с помощью воздуховыпускного клапана.

2.13 Не рекомендуется резкое открывание радиаторных вентилей во избежание гидравлического удара.

2.14 Радиатор в течение всего периода эксплуатации должен быть заполнен теплоносителем согласно п.1.3 настоящего паспорта по ГОСТ 31311-2005.

2.15 Транспортировку и хранение радиаторов следует осуществлять в соответствии с ГОСТ 31311-2005.

### 3. Категорически запрещается:

- 3.1 подвергать радиатор ударам и чрезмерным нагрузкам, способным повредить или разрушить его;
- 3.2 использовать в качестве теплоносителя антифризы, незамерзающие и низкозамерзающие жидкости;
- 3.3 использовать радиатор в качестве элемента заземляющего или токоведущего контура;
- 3.4 использовать радиатор в системах отопления с показанием водородного показателя pH, отличного от рекомендованного;
- 3.5 использовать радиатор в помещении с относительной влажностью более 75%;
- 3.6 использовать радиатор в контуре ГВС (горячего водоснабжения);
- 3.7 опорожнять систему отопления в отопительные и межотопительные периоды

### Принципиальная схема установки радиатора

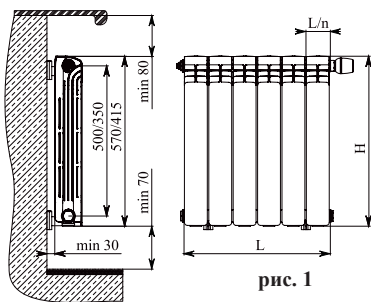


рис. 1

### 4. Гарантийные обязательства и условия их действия

- 4.1 Гарантия на радиатор RIFAR Forza действует в течение 15 лет со дня продажи при соблюдении требований и рекомендаций, перечисленных в п. 1, п.2 и п.3 и при отсутствии аварийных случаев опорожнения радиатора.
- 4.2 Гарантия распространяется на все дефекты, возникшие по вине изготовителя.
- 4.3 Гарантия не распространяется на дефекты, возникшие по вине потребителя или организации, ответственной за эксплуатацию системы отопления, к которой подключен (был подключен) данный радиатор в результате нарушения условий п.1, п.2 и п.3 настоящего паспорта.
- 4.4 Претензии по качеству продукции принимаются от покупателя при предъявлении следующих документов:
  - 4.4.1 заявления с указанием паспортных данных заявителя или реквизитов организации, адреса, даты и времени обнаружения дефекта, координат монтажной организации, установившей и испытывавшей радиатор после установки;
  - 4.4.2 копии разрешения эксплуатационной организации, отвечающей за систему, в которую был установлен прибор, на изменение данной отопительной системы;
  - 4.4.3 копии акта о вводе радиатора в эксплуатацию с указанием величины испытательного давления;
  - 4.4.4 документа, подтверждающего покупку радиатора;
  - 4.4.5 оригинала паспорта изделия с подписью потребителя.

### Возможные схемы подключения радиаторов RIFAR Forza

Наиболее предпочтительными схемами подключения, с точки зрения эффективной теплоотдачи, являются: рис. 2; рис. 3. При подключении радиатора по схеме рис. 4 его тепловая мощность может быть значительно

снижена. При подключении по схеме рис.5 в коллектор, в месте подключения, необходимо установить пружинный клапан.

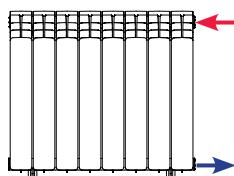


рис. 2

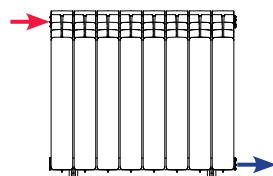


рис. 3

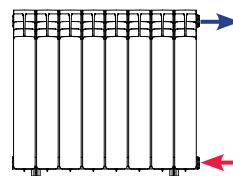


рис. 4

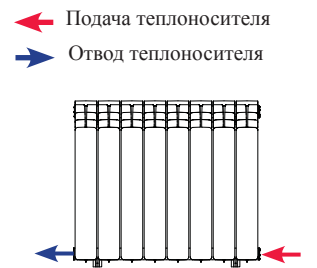


рис. 5

### Свидетельство о приемке

Радиатор RIFAR Forza \_\_\_\_\_ прошел испытание на герметичность давлением 3,0 МПа (30 атм.), соответствует требованиям ГОСТ 31311-2005, ТУ 4935-002-41807387-05 и признан годным к эксплуатации.

Ф.И.О. упаковщика, дата производства, время испытания указаны на задней стенке радиатора.

Я, \_\_\_\_\_ с условиями монтажа и эксплуатации радиаторов ознакомлен, претензий по товарному виду не имею.

Подпись покупателя: \_\_\_\_\_

Дата покупки: \_\_\_\_\_ 20 \_\_\_\_ г.

### ГАРАНТИЙНЫЙ ТАЛОН

Радиатор RIFAR Forza \_\_\_\_\_

(модель, число секций)

Дата продажи: \_\_\_\_\_ 20 \_\_\_\_ г.

Продавец (поставщик): \_\_\_\_\_

М.П.

Дата: \_\_\_\_\_ 20 \_\_\_\_ г.

Ответственное лицо \_\_\_\_\_ (Ф И О., подпись)

### Отметка организации, производшей монтаж радиатора

Название организации: \_\_\_\_\_

Адрес: \_\_\_\_\_

Тел., факс, e-mail: \_\_\_\_\_

М.П.

Дата: \_\_\_\_\_ 20 \_\_\_\_ г.

Ответственное лицо \_\_\_\_\_ (Ф И О., подпись)

### Отметка организации, производшей приемку монтажа радиатора:

Название организации: \_\_\_\_\_

Адрес: \_\_\_\_\_

Тел., факс, e-mail: \_\_\_\_\_

М.П.

Дата: \_\_\_\_\_ 20 \_\_\_\_ г.

Ответственное лицо \_\_\_\_\_ (Ф И О., подпись)

The logo consists of a red oval with a white border. Inside the oval, the word "RIFAR" is written in a white, bold, sans-serif font. The letters are closely spaced and have a slightly rounded appearance.

**RIFAR**