

ALM - ALP - для отопления, кондиционирования и систем горячей воды

МОДЕЛЬ		P2 Номинал. Мощн. Вт		Q (м3/ч) (л/мин)	0	1,2	2,4	3,6	4,8	6	7,2	8,4
ОДНОФАЗНЫЙ	ТРЕХФАЗНЫЙ	кВт	л.с.		0	20	40	60	80	100	120	140
ALM 200 M	ALM 200 T	0,059	0,08	H (м)	1,9	1,65	1					
ALP 800 M	ALP 800 T	0,37	0,5		7,7	7,2	6,3	5,8	3,9	2		
ALM 500 M	ALM 500 T	0,25	0,33		5,5	5,4	5,3	4,8	4,1	3	1,5	
ALP 2000 M	ALP 2000 T	0,55	0,75		21,1	20,6	19,6	18	16	13,8	10,5	5,3

KLM - KLP - для отопления, кондиционирования и систем горячей воды

МОДЕЛЬ		P2 Номинал. Мощн. Вт		Q (м3/ч) (л/мин)	0	1,2	2,4	3,6	4,8	6	7,2	8,4	9,6	12	14,4	16,8	18	24	30	36	48	60	
ОДНОФАЗНЫЙ	ТРЕХФАЗНЫЙ	кВт	л.с.		0	20	40	60	80	100	120	140	160	200	240	280	300	400	500	600	800	1000	
KLM 40/300 M	KLM 40/300 T	0,25	0,33	H (м)	3,4		3,2	3	2,6	2,3	1,7												
KLP 40/600 M	KLP 40/600 T	0,37	0,5		8,2				7,8	7,4	6,9	6,3	5,7	4									
KLP 40/900 M	KLP 40/900 T	0,37	0,5		10,2				9,8	9,4	8,8	8,2	7,4	5,6									
KLP 40/1200 M	KLP 40/1200 T	0,55	0,75		13,7				13,2	12,6	11,9	11,2	10,4	8,4	5,9								
KLM 50/300 M	KLM 50/300 T	0,25	0,33		2,9				2,8	2,7	2,6	2,5	2,3	1,8	1,3								
KLM 50/600 M	KLM 50/600 T	0,25	0,33		5,4				5,2	4,9	4,7	4,5	4,3	3,8	3,2	2,5	2						
KLP 50/900 M	KLP 50/900 T	0,75	1		8,9					8,8	8,7	8,6	8,5	8	7,4	6,6	6,3	3,9					
KLP 50/1200 M	KLP 50/1200 T	0,75	1		12					12	11,8	11,6	11	10,5	9,8	9	8,6	6,2					
-	KLM 65/300 T	0,25	0,33		3,1					3	2,9	2,8	2,7	2,6	2,4	2	1,8						
-	KLM 65/600 T	0,37	0,5		5,5							5,3	5	4,7	4,6	4	3,8	2,5					
-	KLP 65/900 T	1,1	1,5		9								8,8	8,6	8,5	8,1	8	7	5,5	3,5			
-	KLP 65/1200 T	1,1	1,5		12									11,6	11,4	11,2	11	10	8,8	6,7			
-	KLM 80/300 T	0,25	0,33		3,3									3,2	3,1	3	2,9	2,7	2	1,2			
-	KLM 80/600 T	0,75	1		5,7										5,8	5,8	5,7	5,5	5	4,3	2,5		
-	KLP 80/900 T	1,84	2,5		8,8											8,7	8,6	8,5	8,4	8	7,7	6	
-	KLP 80/1200 T	1,84	2,5		11,8													11,6	11,5	11	9,7	7,2	

DKLM-DKLP- для отопления, кондиционирования и систем горячей воды

МОДЕЛЬ		P2 Номинал. Мощн. Вт		Q (м3/ч) (л/мин)	0	1,2	2,4	3,6	4,8	6	7,2	8,4	9,6	12	14,4	16,8	18	24	30	36	48	60	
ОДНОФАЗНЫЙ	ТРЕХФАЗНЫЙ	кВт	л.с.		0	20	40	60	80	100	120	140	160	200	240	280	300	400	500	600	800	1000	
DKLM 40/300 M	DKLM 40/300 T	0,25	0,33	H (м)	3,4		3,2	3	2,6	2,3	1,7												
DKLP 40/600 M	DKLP 40/600 T	0,37	0,5		8,2				7,8	7,4	6,9	6,3	5,7	4									
DKLP 40/900 M	DKLP 40/900 T	0,37	0,5		10,2				9,8	9,4	8,8	8,2	7,4	5,6									
DKLP 40/1200 M	DKLP 40/1200 T	0,55	0,75		13,7				13,2	12,6	11,9	11,2	10,4	8,4	5,9								
DKLM 50/300 M	DKLM 50/300 T	0,25	0,33		2,9				2,8	2,7	2,6	2,5	2,3	1,8	1,3								
DKLM 50/600 M	DKLM 50/600 T	0,25	0,33		5,4				5,2	4,9	4,7	4,5	4,3	3,8	3,2	2,5	2						
DKLP 50/900 M	DKLP 50/900 T	0,75	1		8,9					8,8	8,7	8,6	8,5	8	7,4	6,6	6,3	3,9					
DKLP 50/1200 M	DKLP 50/1200 T	0,75	1		12					12	11,8	11,6	11	10,5	9,8	9	8,6	6,2					
-	DKLM 65/300 T	0,25	0,33		3,1					3	2,9	2,8	2,7	2,6	2,4	2	1,8						
-	DKLM 65/600 T	0,37	0,5		5,5							5,3	5	4,7	4,6	4	3,8	2,5					
-	DKLP 65/900 T	1,1	1,5		9								8,8	8,6	8,5	8,1	8	7	5,5	3,5			
-	DKLP 65/1200 T	1,1	1,5		12									11,6	11,4	11,2	11	10	8,8	6,7			
-	DKLM 80/300 T	0,25	0,33		3,3									3,2	3,1	3	2,9	2,7	2	1,2			
-	DKLM 80/600 T	0,75	1		5,7										5,8	5,8	5,7	5,5	5	4,3	2,5		
-	DKLM 80/900 T	1,84	2,5		8,8											8,7	8,6	8,5	8,4	8	7,7	6	
-	DKLP 80/1200 T	1,84	2,5		11,8													11,6	11,5	11	9,7	7,2	

KLM - KLP / DKLM - DKLP

ИН-ЛАЙН НАСОСЫ



ДЛЯ СИСТЕМ ОТОПЛЕНИЯ, КОНДИЦИОНИРОВАНИЯ И СИСТЕМ ГОРЯЧЕЙ ВОДЫ

Назначение. Разработано специально для индивидуальных и коллективных систем отопления и кондиционирования

Рабочий диапазон. Производительность: от 2 до 67 куб.м/ч, напор – до 13,7 м. водяного столба.

Максимальное рабочее давление: 10 бар.

Перекачиваемая жидкость.

Состав: чистая, без твердых включений и минеральных масел, не вязкая, химически нейтральная, по характеристикам аналогичная воде. Температура: от -15°C до $+120^{\circ}\text{C}$.

Основные материалы. Гидравлический корпус и опора двигателя – чугун, рабочее колесо – технополимер, ротор – нержавеющая сталь, уплотнение – EPDM, торцевое уплотнение вала – графит/керамика.

Особенности. Двигатели однофазных моделей оборудованы встроенным тепловым выключателем. Для трехфазных двигателей необходимо предусмотреть внешнюю защиту от перегрузки. Сдвоенные модели имеют встроенный обратный клапан.

Монтаж. Вал двигателя в горизонтальном положении или вертикальном выше гидравлического корпуса.

Стандартное электропитание:

1x230 В, 3x230–400 В.

Степень защиты: IP 55.

Класс изоляции: F

ТЕХНИЧЕСКИЕ ХАРАКТЕРИСТИКИ - KLM/KLP ОДИНОЧНЫЙ С ФЛАНЦАМИ

KLM - 1400 об./мин. - 4 ПОЛЮСА
KLP - 2800 об./мин. - 2 ПОЛЮСА

МОДЕЛЬ	КОД	ЭЛЕКТРИЧЕСКИЕ ХАРАКТЕРИСТИКИ				МЕЖОСЕВОЕ РАССТОЯНИЕ мм	ПОДКЛЮЧ. НАСОСА
		ИСТОЧНИК ПИТАНИЯ	НОМИНАЛЬНАЯ МОЩНОСТЬ		А		
			кВт	л.с.			
KLM 40-300 M	105110404	1 x 230V ~	0,25	0,33	0,9	250	DN 40
KLM 40-300 T	105110014	3 x 230 - 400 V ~	0,25	0,33	0,9-0,55	250	DN 40
KLP 40-600 M	105110414	1 x 230V ~	0,37	0,5	3	250	DN 40
KLP 40-600 T	105110214	3 x 230 - 400 V ~	0,37	0,5	1,7-1	250	DN 40
KLP 40-900 M	105110424	1 x 230V ~	0,37	0,5	3,2	250	DN 40
KLP 40-900 T	105110224	3 x 230 - 400 V ~	0,37	0,5	1,9-1,1	250	DN 40
KLP 40-1200 M	105110434	1 x 230V ~	0,55	0,75	3,4	250	DN 40
KLP 40-1200 T	105110234	3 x 230 - 400 V ~	0,55	0,75	2-1,2	250	DN 40
KLM 50-300 M	105110444	1 x 230V ~	0,25	0,33	0,9	280	DN 50
KLM 50-300 T	105110054	3 x 230 - 400 V ~	0,25	0,33	1-0,6	280	DN 50
KLM 50-600 M	105110454	1 x 230V ~	0,25	0,33	1,4	280	DN 50
KLM 50-600 T	105110074	3 x 230 - 400 V ~	0,25	0,33	1,2-0,7	280	DN 50
KLP 50-900 M	105110464	1 x 230V ~	0,75	1	3,3	280	DN 50
KLP 50-900 T*	60145205	3 x 230 - 400 V ~	0,75	1	2,8/1,6	280	DN 50
KLP 50-1200 M	105110474	1 x 230V ~	0,75	1	4,2	280	DN 50
KLP 50-1200 T*	60145206	3 x 230 - 400 V ~	0,75	1	3,2/1,8	280	DN 50
KLM 65-300 T	105110094	3 x 230 - 400 V ~	0,25	0,33	1/0,6	340	DN 65
KLM 65-600 T	105110114	3 x 230 - 400 V ~	0,37	0,5	1,2/0,7	340	DN 65
KLP 65-900 T*	60145819	3 x 230 - 400 V ~	1,1	1,5	4/2,35	340	DN 65
KLP 65-1200 T*	60145820	3 x 230 - 400 V ~	1,1	1,5	4,7/2,7	340	DN 65
KLM 80-300 T	105110134	3 x 230 - 400 V ~	0,25	0,33	1,2/0,7	360	DN 80
KLM 80-600 T*	60146973	3 x 230 - 400 V ~	0,75	1	2,8/1,6	360	DN 80
KLP 80-900 T*	60145915	3 x 230 - 400 V ~	1,84	2,5	5,2/3	360	DN 80
KLP 80-1200 T*	60145917	3 x 230 - 400 V ~	1,84	2,5	6,6/3,8	360	DN 80

* НОВЫЙ IE2 ДВИГАТЕЛЬ

KLM - KLP / DKLM - DKLP ИН-ЛАЙН НАСОСЫ

ТЕХНИЧЕСКИЕ ХАРАКТЕРИСТИКИ - DKLM/DKLP СДВОЕННЫЙ С ФЛАНЦАМИ

DKLM - 1400 об./мин. - 4 ПОЛЮСА
DKLP - 2800 об./мин. - 2 ПОЛЮСА

МОДЕЛЬ	КОД	ЭЛЕКТРИЧЕСКИЕ ХАРАКТЕРИСТИКИ				МЕЖОСЕВОЕ РАССТОЯНИЕ мм	ПОДКЛЮЧ. НАСОСА
		ИСТОЧНИК ПИТАНИЯ	НОМИНАЛ. МОЩНОСТЬ		In А		
			кВт	л.с.			
DKLM 40-300 M	105210404	1 x 230V ~	0,25	0,33	0,9	250	DN 40
DKLM 40-300 T	105210014	3 x 230 - 400 V ~	0,25	0,33	0,9-0,55	250	DN 40
DKLP 40-600 M	105210414	1 x 230V ~	0,37	0,5	3	250	DN 40
DKLP 40-600 T	105210214	3 x 230 - 400 V ~	0,37	0,5	1,7-1	250	DN 40
DKLP 40-900 M	105210424	1 x 230V ~	0,37	0,5	3,2	250	DN 40
DKLP 40-900 T	105210224	3 x 230 - 400 V ~	0,37	0,5	1,9-1,1	250	DN 40
DKLP 40-1200 M	105210434	1 x 230V ~	0,55	0,75	3,4	250	DN 40
DKLP 40-1200 T	105210234	3 x 230 - 400 V ~	0,55	0,75	2-1,2	250	DN 40
DKLM 50-300 M	105210444	1 x 230V ~	0,25	0,33	0,9	280	DN 50
DKLM 50-300 T	105210054	3 x 230 - 400 V ~	0,25	0,33	1-0,6	280	DN 50
DKLM 50-600 M	105210454	1 x 230V ~	0,25	0,33	1,4	280	DN 50
DKLM 50-600 T	105210074	3 x 230 - 400 V ~	0,25	0,33	1,2-0,7	280	DN 50
DKLP 50-900 M	105210464	1 x 230V ~	0,75	1	3,3	280	DN 50
DKLP 50-900 T*	60145209	3 x 230 - 400 V ~	0,75	1	2,8/1,6	280	DN 50
DKLP 50-1200 M	105210474	1 x 230V ~	0,75	1	4,2	280	DN 50
DKLP 50-1200 T*	60145210	3 x 230 - 400 V ~	0,75	1	3,2/1,8	280	DN 50
DKLM 65-300 T	105210094	3 x 230 - 400 V ~	0,25	0,33	1/0,6	340	DN 65
DKLM 65-600 T	105210114	3 x 230 - 400 V ~	0,37	0,5	1,2/0,7	340	DN 65
DKLP 65-900 T*	60145826	3 x 230 - 400 V ~	1,1	1,5	4/2,35	340	DN 65
DKLP 65-1200 T*	60145827	3 x 230 - 400 V ~	1,1	1,5	4,7/2,7	340	DN 65
DKLM 80-300 T	105210134	3 x 230 - 400 V ~	0,25	0,33	1,2/0,7	360	DN 80
DKLM 80-600 T*	60146983	3 x 230 - 400 V ~	0,75	1	2,8/1,6	360	DN 80
DKLP 80-900 T*	60145933	3 x 230 - 400 V ~	1,84	2,5	5,2/3	360	DN 80
DKLP 80-1200 T*	60145935	3 x 230 - 400 V ~	1,84	2,5	6,6/3,8	360	DN 80

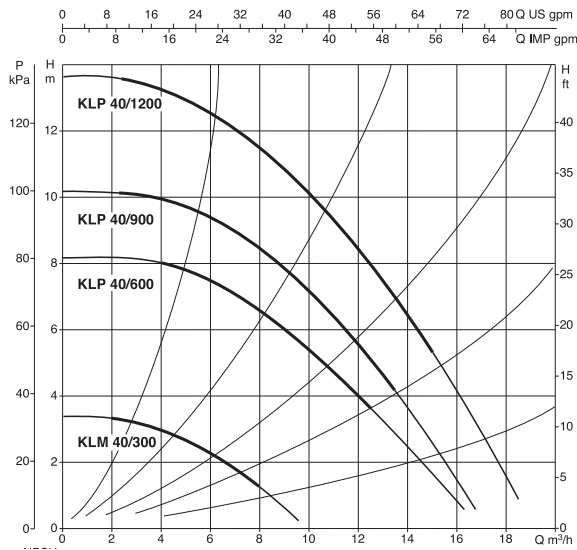
* НОВЫЙ IE2 ДВИГАТЕЛЬ

Серийный глухой фланец для двояенных моделей

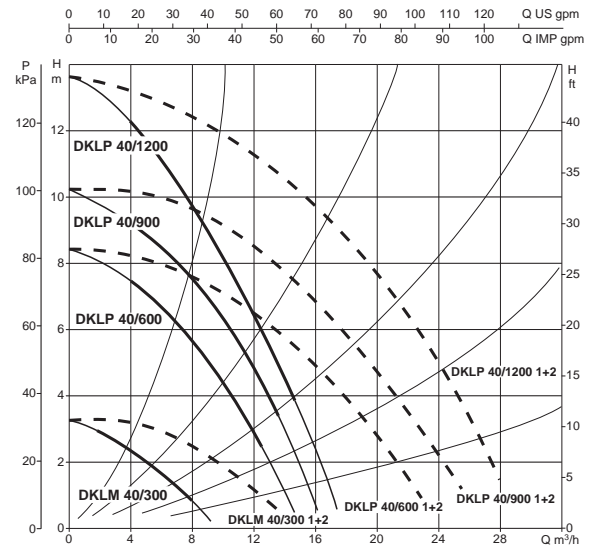
KLM - KLP / DKLM - DKLP

ИН-ЛАЙН НАСОСЫ

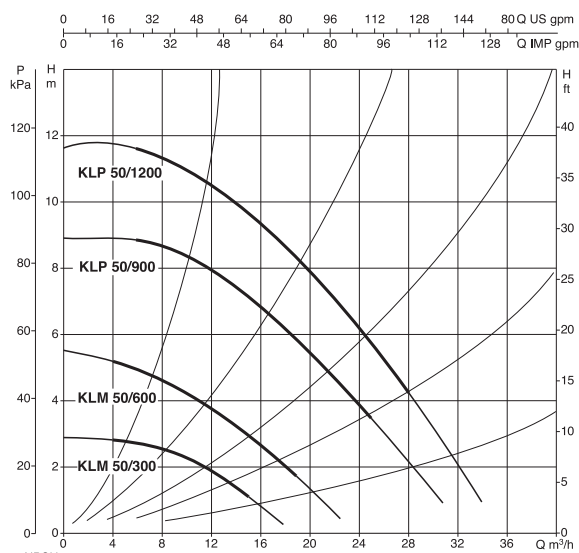
KLM - KLP 40



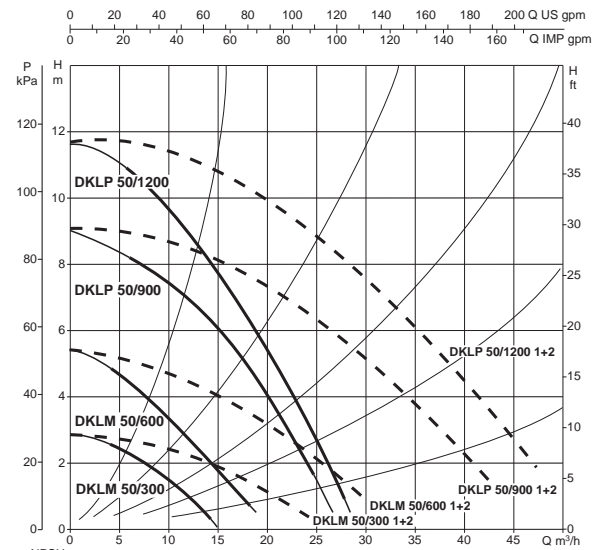
DKLM - DKLP 40



KLM - KLP 50



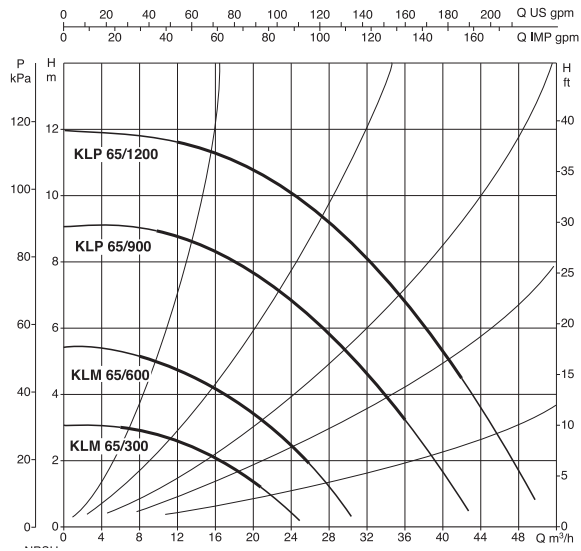
DKLM - DKLP 50



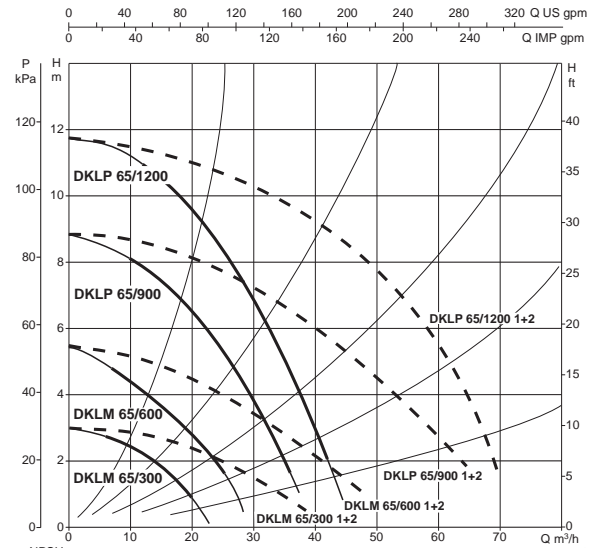
KLM - KLP / DKLM - DKLP

ИН-ЛАЙН НАСОСЫ

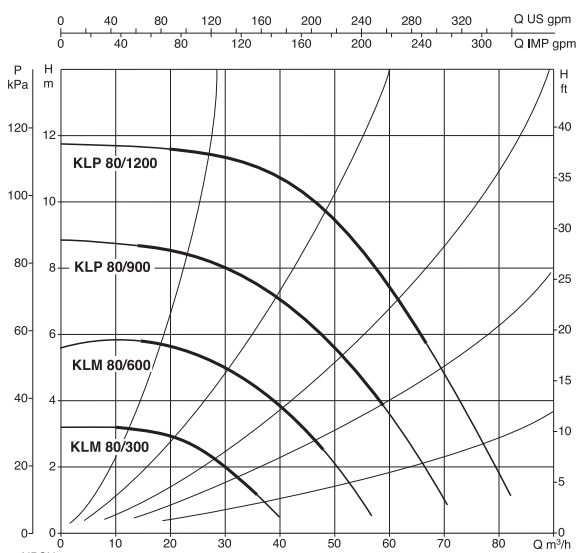
KLM - KLP 65



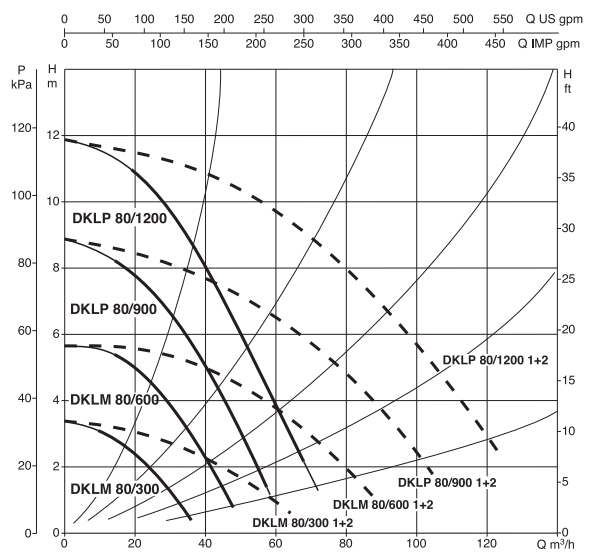
DKLM - DKLP 65



KLM - KLP 80



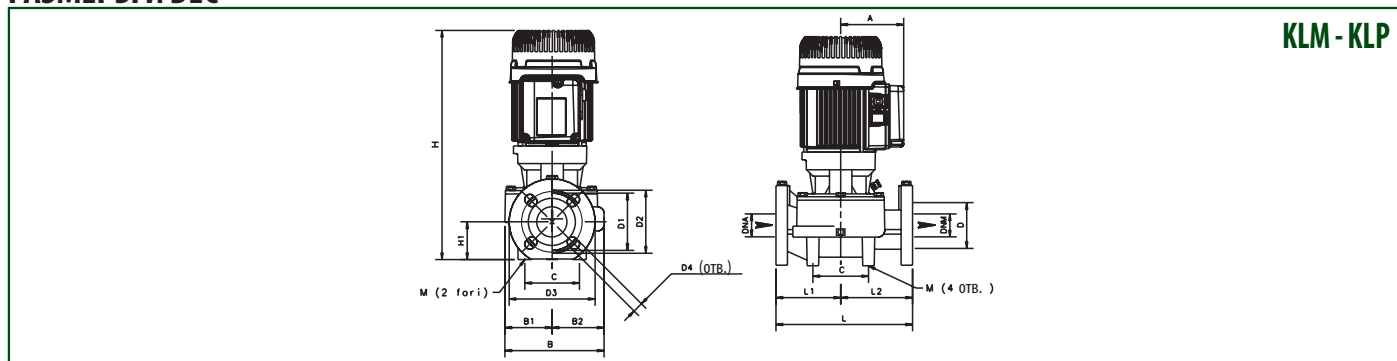
DKLM - DKLP 80



ЦИРКУЛЯЦИОННЫЕ И ИН-ЛАЙН НАСОСЫ

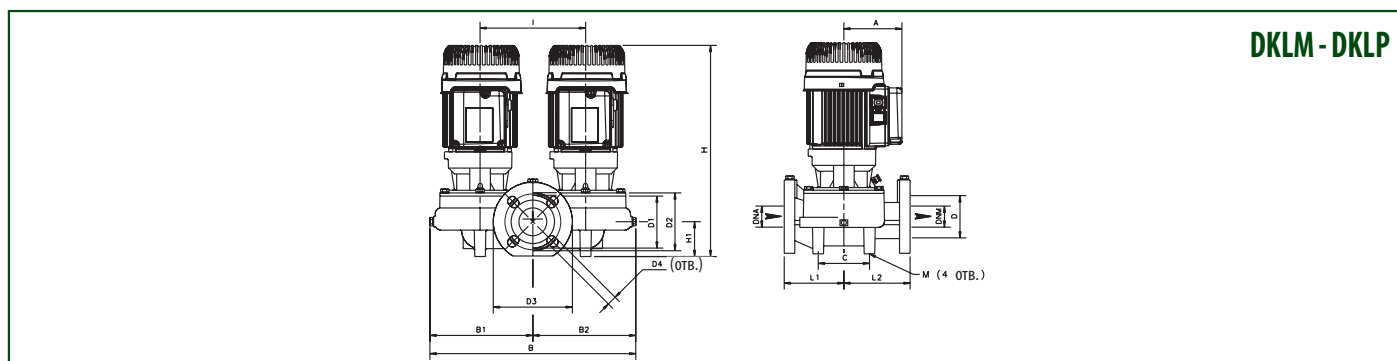
KLM - KLP / DKLM - DKLP ИН-ЛАЙН НАСОСЫ

РАЗМЕРЫ И ВЕС



KLM - KLP

МОДЕЛЬ	A	B	B1	B2	C	DNA	DNM	D	D1	D2	D3	D4	H	H1	L	L1	L2	M	РАЗМЕРЫ УПАКОВКИ			ВЕС кг	К-ВО НА ПАЛЛЕТ	
																			L/A	L/B	H			
KLM 40/300	110	179	82	97	100	40	40	80	100	110	150	4 OTB. 18x23	395	66	250	125	125	2	10	470	280	330	21,1	12
KLP 40/600	110	179	82	97	100	40	40	80	100	110	150									470	280	330	22,5	12
KLP 40/900	110	179	82	97	100	40	40	80	100	110	150									470	280	330	22,5	12
KLP 40/1200	110	179	82	97	100	40	40	80	100	110	150									470	280	330	23,2	12
KLM 50/300	110	204	94	110	100	50	50	90	110	125	165	4 OTB. 18x25,5	414	73	280	140	170	2	10	470	280	330	24,6	12
KLM 50/600	110	204	94	110	100	50	50	90	110	125	165									470	280	330	24,6	12
KLP 50/900	110	204	94	110	100	50	50	90	110	125	165									470	280	330	26,2	12
KLP 50/1200	110	204	94	110	100	50	50	90	110	125	165									470	280	330	26,3	12
KLM 65/300	110	228	99	129	100	65	65	110	130	145	185	4 OTB. 18x25,5	433	82	340	170	170	2	12	510	310	470	29,3	8
KLM 65/600	110	228	99	129	100	65	65	110	130	145	185									510	310	470	29,5	8
KLP 65/900	110	228	99	129	100	65	65	110	130	145	185									510	310	470	35	8
KLP 65/1200	110	228	99	129	100	65	65	110	130	145	185									510	310	470	35	8
KLM 80/300	110	229	99	130	115	80	80	128	150	160	200	4 OTB. 18x23	453	97	360	190	170	2	12	510	310	470	32,5	8
KLM 80/600	110	229	99	130	115	80	80	128	150	160	200									510	310	470	36,7	8
KLP 80/900	110	229	99	130	115	80	80	128	150	160	200									510	310	470	39,6	8
KLP 80/1200	110	229	99	130	115	80	80	128	150	160	200									510	310	470	40	8



DKLM - DKLP

МОДЕЛЬ	A	B	B1	B2	C	DNA	DNM	D	D1	D2	D3	D4	H	H1	I	L	L1	L2	M	РАЗМЕРЫ УПАКОВКИ			ВЕС кг	К-ВО НА ПАЛЛЕТ	
																				L/A	L/B	H			
DKLM 40/300	110	372	185	187	100	40	40	80	100	110	150	4 OTB. 18x23	400	55	200	250	125	125	4	10	530	280	470	38,2	8
DKLP 40/600	110	372	185	187	100	40	40	80	100	110	150										530	280	470	41,8	8
DKLP 40/900	110	372	185	187	100	40	40	80	100	110	150										530	280	470	41,8	8
DKLP 40/1200	110	372	185	187	100	40	40	80	100	110	150										530	280	470	41,8	8
DKLM 50/300	110	434	217	217	120	50	50	90	110	125	165	4 OTB. 18x25,5	410	73	240	280	140	140	4	14	540	420	610	51	2
DKLM 50/600	110	434	217	217	120	50	50	90	110	125	165										540	420	610	52	2
DKLP 50/900	110	434	217	217	120	50	50	90	110	125	165										540	420	610	54	2
DKLP 50/1200	110	434	217	217	120	50	50	90	110	125	165										540	420	610	54	2
DKLM 65/300	110	455	226	229	140	65	65	110	130	145	185	4 OTB. 18x25,5	430	82	240	340	170	170	4	14	540	420	610	55	2
DKLM 65/600	110	455	226	229	140	65	65	110	130	145	185										540	420	610	62	2
DKLP 65/900	110	455	226	229	140	65	65	110	130	145	185										540	420	610	66	2
DKLP 65/1200	110	455	226	229	140	65	65	110	130	145	185										540	420	610	66	2
DKLM 80/300	110	463	230	233	150	80	80	128	150	150	200	4 OTB. 18x23	445	97	240	360	190	170	4	14	540	420	610	62	2
DKLM 80/600	110	463	230	233	150	80	80	128	150	150	200										540	420	610	70	2
DKLP 80/900	110	463	230	233	150	80	80	128	150	150	200										540	420	610	76	2
DKLP 80/1200	110	463	230	233	150	80	80	128	150	150	200										540	420	610	76	2