

CP(-G) - для систем отопления, кондиционирования, панелей солнечных батарей и систем горячей воды

МОДЕЛЬ	P2		Q (м³/ч) (л/мин)	H																								
	Номинал. Мощн. Вт кВт	л.с.		0	3,6	4,8	6	12	18	24	30	36	42	48	54	60	66	72	78	84	90	102	114	120	150			
				0	60	80	100	200	300	400	500	600	700	800	900	1000	1100	1200	1300	1400	1500	1700	1900	2000	2500			
CP 40/1900 T	0,8	1		17,6	17,6	17,4	17	14																				
CP 40/2300 T	1,1	1,5		21,8	21,8	21,3	21	18																				
CP 40/2700 T	1,5	2		26,9	26,9	26,7	26,2	23,2																				
CP 40/3500 T	2,2	3		34,8	34,9	34,7	34,2	31,7																				
CP 40/3800 T	3	4		38,5			38	35	30																			
CP 40/4700 T	4	5,5		47,1			47	44	39,5	35																		
CP 40/5500 T	5,5	7,5		55,5			55	53	48	42																		
CP 40/6200 T	7,5	10		63,1			62	59	54	49																		
CP 50/2200 T	1,1	1,5		21			20	16,5	11																			
CP 50/2600 T	1,5	2		25,7			25	22	16																			
CP 50/3100 T	2,2	3		31,4			31	28,5	24																			
CP 50/4100 T	4	5,5		41			40,7	38,5	34,5	27,7																		
CP 50/4600 T	5,5	7,5		46,7				44	41,5	37	31																	
CP 50/5100 T	7,5	10		51,5				50	47,5	42,5	37																	
CP 50/5650 T	7,5	10		57,6				55,5	53	49	44																	
CP-G 65-1470/A/BAQE/1,5	1,5	2		14,7			14,5	14,3	13,8	13	11,8	10,5	8,6	7														
CP-G 65-1900/A/BAQE/2,2	2,2	3		19			18,7	18,4	17,8	17	15,9	14,6	13	11														
CP-G 65-2280/A/BAQE/3	3	4		22,8			22,5	22,3	22	21,2	20,2	19	17,4	15,5	13,5													
CP-G 65-2640/A/BAQE/4	4	5,5		26,4			26,2	26	25,6	25	24	23	21,5	19,5	17,5	15												
CP-G 65-3400/A/BAQE/5,5	5,5	7,5	H	34				34	33,5	32,5	31	29,5	27	24														
CP-G 65-4100/A/BAQE/7,5	7,5	10	(м)	41				41	41	40	39	37,5	35,5	33	30	26,5												
CP-G 65-4700/A/BAQE/11	11	15		47					45,5	45	44,3	43,3	42	40,8	39	37	35	32,3										
CP-G 65-5500/A/BAQE/15	15	20		55					56	55,5	54	53,5	52	51	49	47,5	45,5	43	41									
CP-G 65-6150/A/BAQE/18,5	18,5	25		61,5					62	62	61,5	60,5	59	58	56,5	55	53	51	48,5	43								
CP-G 65-6750/A/BAQE/22	22	30		67,5					68	67,5	67	66	65,5	64	62,5	61	59,5	57	55	50								
CP-G 65-7350/A/BAQE/22	22	30		73,5					75	74,5	73,8	73,5	71	68,5	67	65	62,5	60	57	49								
CP-G 65-9250/A/BAQE/30	30	40		92,5					94	94	94	93	91	89,4	87,5	85,6	83	81,5	78	72								
CP-G 80-1400/A/BAQE/2,2	2,2	3		14					13,8	13,3	12,9	12,5	12,1	11,4	10,8	10	9,2	8,3	7,5									
CP-G 80-1700/A/BAQE/3	3	4		17					16,5	16	15,5	15	14,5	13,7	13	12	11	10	9									
CP-G 80-2050/A/BAQE/4	4	5,5		20,5					20	19,5	19,1	18,5	18	17,5	16,5	15,8	14,8	14	12,5	11,5								
CP-G 80-2400/A/BAQE/5,5	5,5	7,5		24					23,6	23,5	23,2	22,8	22,2	21,5	21	20	19,1	18,5	17,5	16,5	13,4							
CP-G 80-2770/A/BAQE/7,5	7,5	10		27,7									27,5	27,3	27,1	26,7	25,8	25,6	24,9	24,5	23	21,2	20,1					
CP-G 80-3250/A/BAQE/11	11	15		32,5									32,2	32	31,8	31,3	30,2	30	29,2	28,7	27	24,8	23,6					
CP-G 80-4000/A/BAQE/15	15	20		40									40,2	40	39,8	39,5	39	38,5	38,2	37,5	36	34,5	33,5	26,9				
CP-G 80-5150/A/BAQE/18,5	18,5	25		51,5									52	52	51,5	50,5	50	49	48,5	47,5	45	42,5	41					
CP-G 80-5650/A/BAQE/22	22	30		56,5									58	58	57,5	57	56,5	56	55	54,5	53	51	49					
CP-G 80-6850/A/BAQE/30	30	40		68,5									70	70	70	68,5	69	68,8	68,5	67,5	66	64	63	57				
CP-G-G 80-8600/A/BAQE/37	37	50		86									83	82,5	82,5	82	81,5	81	80	79	76,5	73,5	72	60				
CP-G-G 80-9600/A/BAQE/45	45	60		96									92,5	92	92	91,5	91,5	91	90	89,5	87,5	85	83	72,5				
CP-G-G 80-10200/A/BAQE/55	55	75		102									101,6	101,5	101,3	101,1	100,7	100,3	99,7	99,1	98,3	97,4	95,4	92,9	91,5	83,2		

ИН-ЛАЙН НАСОСЫ

CP(-G)- для ОТОПЛЕНИЯ, КОНДИЦИОНИРОВАНИЯ, ПАНЕЛЕЙ СОЛНЕЧНЫХ БАТАРЕЙ И СИСТЕМ ГОРЯЧЕЙ ВОДЫ

МОДЕЛЬ	P2 Номин. Мощн, Вт		Q (м³/ч) (л/мин)																									
	кВт	л.с.		0	36	42	48	54	60	66	72	78	84	90	102	114	120	150	180	210	240	270	300	330	360	390	420	
CP-G 100-1600/A/BAQE/4	4	5,5		16	15	14,6	14,2	13,7	13,3	12,8	12,3	11,7	11	10	9,3	8												
CP-G 100-1950/A/BAQE/5,5	5,5	7,5		19,5	19	18,9	18,7	18,4	18,1	17,5	17,2	16,9	16,5	15,8	14,5	13	12											
CP-G 100-2350/A/BAQE/7,5	7,5	10		23,5	23,1	23	22,8	22,6	22,5	22	21,6	21,1	20,7	20,2	19	17,5	14,8	12										
CP-G 100-2400/A/BAQE/11	11	15		24										22	21,4	20,4	20	17,4	16,8	12								
CP-G 100-3050/A/BAQE/15	15	20		30,5										29	28,4	27,5	27	24,5	21,3	18,3								
CP-G 100-3550/A/BAQE/18,5	18,5	25		35,5										34,3	33,6	32,6	32,3	29,8	26,8	23,6	20							
CP-G 100-3850/A/BAQE/22	22	30		38,5										37,2	36,8	36	35,8	33,5	30,8	27,5	24							
CP-G 100-4800/A/BAQE/30	30	40		48										48,5	48,2	47,5	47	44,7	41	36	29							
CP-G-G 100-5600/A/BAQE/37	37	50		56										58	57,5	57,2	57	55	52	48	43							
CP-G-G 100-6300/A/BAQE/45	45	60		63										65,5	65	64	63	61,9	58,9	55,5	50,6	44,2						
CP-G-G 100-8300/A/BAQE/55	55	75		83										83,7	83,7	83,7	83,2	80,7	77,3	72,8	66,4	59,5						
CP-G-G 125-4750/A/BAQE/37	37	50		46,5														45	44	42	39	37	34,5	31	28			
CP-G-G 125-5300/A/BAQE/45	45	60		51,5														51	50	48,5	46	44	42	39	35	31,5		
CP-G-G 125-5800/A/BAQE/55	55	75		57,5														57	56	55	53	51	49	46	43	39	36	

DCP- для ОТОПЛЕНИЯ, КОНДИЦИОНИРОВАНИЯ, ПАНЕЛЕЙ СОЛНЕЧНЫХ БАТАРЕЙ И СИСТЕМ ГОРЯЧЕЙ ВОДЫ

МОДЕЛЬ	P2 Номин. Мощн, Вт		Q (м³/ч) (л/мин)																												
	кВт	л.с.		6	7,5	9	10,5	12	13,5	15	18	21	24	27	30	36	42	48	54	60	75	90	105	120	135	150	165	180	195	210	225
DCP 40/1250 T	0,6	0,8		12,5	11,5	10,5	9,5	8,1	6,8	5,2																					
DCP 40/1650 T	0,8	1		16,5	15,5	14,5	13,5	12,3	11	9,5	6																				
DCP 40/2050 T	1	1,4		20,5	20	19	18	17	16	15	11,5	7,5																			
DCP 40/2450 T	1,5	2		24,5	24	23,5	23	22	21	20	16,5	13																			
DCP 50/1550 T	1,5	2		18					15,5	15	14,1	13	11,8	10,5	7																
DCP 50/1900 T	2	2,7		20					19	18,5	17,5	16,5	15,5	14,5	10,5																
DCP 50/2450 T	3	4		25,1					24,5	24	23,5	23	22	20,5	17																
DCP 50/3000 T	3	4		31,3					30	29	28	26,5	25	23	18																
DCP 50/3650 T	4	5,5		38,2					36,5	35,5	34,5	33,5	32,5	31	27																
DCP 65/2300 T	3	4		24						23	22,5	22	21,5	19,8	17,5	15															
DCP 65/2650 T	4	5,5		27,7							26,5	26	25,5	24,3	22,6	20,2	18														
DCP 65/3250 T	5,5	7,5		33,2							32,5	32	31,5	30,5	29,5	28	26	23,5													
DCP 65/3700 T	7,5	10		37							37	36,5	36	35	34	32,5	31	29													
DCP 80/2530 T	7,5	10		26											25,3	24,9	24,1	23,4	20,5	17	12,7										
DCP 80/3050 T	10	13,5		31											30,5	30	29,5	29	26,5	24	20,5	16									
DCP 80/3650 T	12,5	17		36,5											36,5	36	35,5	34,5	33	30	27	23	19								
DCP 80/4100 T	15	20		41,7											41	40,5	40	39,5	38	35,5	33	29	24								
DCP 100/3300 T	12,5	17		34,1														33	32,3	31	29	27	24,5	22	19						
DCP 100/3750 T	15	20		38,7														37,5	36,5	35	33	31	28,5	26							
DCP 100/2450 T	10	13,5		25,2														24,5	23,5	22	20,5	18,5	16	13,5	10,5	7	3				
DCP 100/2750 T	12,5	17		28,5														27,5	26,5	25,5	24	22	20	17,5	15	12	8,6	5			
DCP 100/2800 T	15	20		29,2														28	27	25,5	23,5	21,5	19	16,5	13,8	10,8	7,5	3			
DCP 100/2900 T	15	20		31,4															29	28	26	24,5	22	20	17,5	14	11,3	7,5	3,5		

ЦИРКУЛЯЦИОННЫЕ И ИН-ЛАЙН НАСОСЫ



DAB PUMPS оставляет за собой право производить изменения без предварительного уведомления



ДЛЯ СИСТЕМ ОТОПЛЕНИЯ, КОНДИЦИОНИРОВАНИЯ И СИСТЕМ ГОРЯЧЕЙ ВОДЫ

Назначение. Разработано специально для индивидуальных и коллективных систем отопления и кондиционирования.

Рабочий диапазон. Производительность: от 3,2 до 420 куб.м/ч, напор – до 102 м. водяного столба.
Максимальное рабочее давление: 16 бар.

Перекачиваемая жидкость. Состав: чистая, без твердых включений и минеральных масел, не вязкая, химически нейтральная, по характеристикам аналогичная воде. Температура: от –10°C до +140°C для насосов CP и от –10°C до +130°C для DCP.

Основные материалы. Гидравлический корпус и опора двигателя – чугун, рабочее колесо – техно-

полимер или чугун, ротор – нержавеющая сталь, уплотнение – EPDM, торцевое уплотнение вала – графит/керамика или графит/карбид кремния.

Особенности. Для двигателей необходимо предусмотреть внешнюю защиту от перегрузки. Сдвоенные модели имеют встроенный обратный клапан.

Монтаж. Вал двигателя в горизонтальном положении или вертикальном выше гидравлического корпуса.

Стандартное электропитание: 3x230–400 В, 3x400 В.

Степень защиты: IP 55

Класс изоляции: F

ТЕХНИЧЕСКИЕ ХАРАКТЕРИСТИКИ-CP ОДИНАРНЫЙ С ФЛАНЦАМИ

CP - 2800 об./мин. - 2 ПОЛЮСА

МОДЕЛЬ	КОД
CP 40/1900 T*	60145823
CP 40/2300 T*	60145824
CP 40/2700 T*	60145928
CP 40/3500 T*	60146008
CP 40/3800 T*	105130300
CP 40/4700 T*	105130310
CP 40/5500 T*	105130320
CP 40/6200 T*	105130330
CP 50/2200 T*	60145825
CP 50/2600 T*	60145929
CP 50/3100 T*	60146009
CP 50/4100 T*	60146076
CP 50/4600 T*	105130340
CP 50/5100 T*	105130350
CP 50/5650 T*	105130360
CP-G 65-1470/A/BAQE/1,5*	1D4111G5A
CP-G 65-1900/A/BAQE/2,2*	1D4111G6A
CP-G 65-2280/A/BAQE/3*	1D4111G7B
CP-G 65-2640/A/BAQE/4*	1D4111G8B
CP-G 65-3400/A/BAQE/5,5*	1D4211G9B
CP-G 65-4100/A/BAQE/7,5*	1D4211GAB
CP-G 65-4700/A/BAQE/11*	1D4311G8B
CP-G 65-5500/A/BAQE/15*	1D4311GCB
CP-G 65-6150/A/BAQE/18,5*	1D4311GDB
CP-G 65-6750/A/BAQE/22*	1D4311GEB
CP-G 65-7350/A/BAQE/22*	1D4411GEB

ИСТОЧНИК ПИТАНИЯ	МАКС. МОЩНОСТЬ кВт	НОМИНАЛЬНАЯ МОЩНОСТЬ		In A	МЕЖОСЕВОЕ РАССТОЯНИЕ мм	ПОДКЛЮЧ. НАСОСА
		кВт	л.с.			
3 x 230 - 400 V ~	1,1	0,75	1	4,5-2,6	390	DN 40
3 x 230 - 400 V ~	1,45	1,1	1,5	5,2-3	390	DN 40
3 x 230 - 400 V ~	1,89	1,5	2	6,4-3,7	390	DN 40
3 x 230 - 400 V ~	2,53	2,21	3	9-5,2	390	DN 40
3 x 230 - 400 V ~	3,54	3	4	11-6,4	380	DN 40
3 x 230 - 400 V ~	4,87	4	5,5	15,2-8,8	380	DN 40
3 x 400 V ~ ¹	6,57	5,5	7,5	11,3	425	DN 40
3 x 400 V ~ ¹	9,18	7,5	10	15,8	425	DN 40
3 x 230 - 400 V ~	1,42	1,1	1,5	5,-29	425	DN 50
3 x 230 - 400 V ~	1,89	1,5	2	6,2-3,6	425	DN 50
3 x 230 - 400 V ~	2,51	2,2	3	9-5,2	400	DN 50
3 x 230 - 400 V ~	3,8	4	5,5	7,4	400	DN 50
3 x 400 V ~ ¹	6,57	5,5	7,5	11,3	360	DN 50
3 x 400 V ~ ¹	9,18	7,5	10	15,8	360	DN 50
3 x 400 V ~ ¹	9,18	7,5	10	15,8	360	DN 50
3 x 230 - 400 V ~	2	1,5	2	6,17-3,56	360	DN 65
3 x 230 - 400 V ~	2,6	2,2	3	7,42-4,29	360	DN 65
3 x 400 V ~ ¹	3,7	3	4	6,48	360	DN 65
3 x 400 V ~ ¹	4,9	4	5,5	8,58	360	DN 65
3 x 400 V ~ ¹	6,4	5,5	7,5	10,6	360	DN 65
3 x 400 V ~ ¹	8,7	7,5	10	14,75	360	DN 65
3 x 400 V ~ ¹	12	11	15	21/12,2	475	DN 65
3 x 400 V ~ ¹	17	15	20	28,73	475	DN 65
3 x 400 V ~ ¹	21	18,5	25	34,62	475	DN 65
3 x 400 V ~ ¹	24	22	30	39,3	475	DN 65
3 x 400 V ~ ¹	24,5	22	30	40,22	475	DN 65

* НОВЫЙ IE2 ДВИГАТЕЛЬ

¹ Возможен запуск звездой (Δ)

ТЕХНИЧЕСКИЕ ХАРАКТЕРИСТИКИ-CP одиночный с фланцами

CP - 2800 об./мин. - 2 полюса

МОДЕЛЬ	КОД	ЭЛЕКТРИЧЕСКИЕ ХАРАКТЕРИСТИКИ				МЕЖОСЕВОЕ РАССТОЯНИЕ мм	ПОДКЛЮЧ. НАСОСА	
		ИСТОЧНИК ПИТАНИЯ	МАКС. МОЩНОСТЬ кВт	НОМИНАЛЬНАЯ МОЩНОСТЬ				In А
				кВт	л.с.			
CP-G 65-9250/A/BAQE/30*	1D4411GFB	3 x 400 V ~ ¹	33	30	40	54,1	475	DN 65
CP-G 80-1400/A/BAQE/2,2*	1D5111G6A	3 x 230 - 400 V ~	2,5	2,2	3	7,7-4,45	360	DN 80
CP-G 80-1700/A/BAQE/3*	1D5111G7B	3 x 400 V ~ ¹	3,7	3	4	6,8	360	DN 80
CP-G 80-2050/A/BAQE/4*	1D5111G8B	3 x 400 V ~ ¹	5,3	4	5,5	7,5	360	DN 80
CP-G 80-2400/A/BAQE/5,5*	1D5111G9B	3 x 400 V ~ ¹	6,4	5,5	7,5	10,78	360	DN 80
CP-G 80-2770/A/BAQE/7,5*	1D5211GAB	3 x 400 V ~ ¹	8,7	7,5	10	13,95	440	DN 80
CP-G 80-3250/A/BAQE/11*	1D5211GBB	3 x 400 V ~ ¹	12	11	15	21/12,2	440	DN 80
CP-G 80-4000/A/BAQE/15*	1D5211GCB	3 x 400 V ~ ¹	17	15	20	28,73	440	DN 80
CP-G 80-5150/A/BAQE/18,5*	1D5311GDB	3 x 400 V ~ ¹	21	18,5	25	34,62	500	DN 80
CP-G 80-5650/A/BAQE/22*	1D5311GEB	3 x 400 V ~ ¹	24	22	30	39,3	500	DN 80
CP-G 80-6850/A/BAQE/30*	1D5311GFB	3 x 400 V ~ ¹	33	30	40	54,1	500	DN 80
CP-G 80-8600/A/BAQE/37*	1D5411GGB	3 x 400 V ~ ¹	42	37	50	70	620	DN 80
CP-G 80-9600/A/BAQE/45*	1D5411GHB	3 x 400 V ~ ¹	49	45	60	78,2	620	DN 80
CP-G 80-10200/A/BAQE/55*	1D5511GKB	3 x 400 V ~ ¹	59	55	75	95,9	620	DN 80
CP-G 100-1600/A/BAQE/4*	1D6111G8B	3 x 400 V ~ ¹	4,9	4	5,5	8,58	500	DN 100
CP-G 100-1950/A/BAQE/5,5*	1D6111G9B	3 x 400 V ~ ¹	6,4	5,5	7,5	10,6	500	DN 100
CP-G 100-2350/A/BAQE/7,5*	1D6111GAB	3 x 400 V ~ ¹	8,7	7,5	10	14,75	500	DN 100
CP-G 100-2400/A/BAQE/11*	1D6211GBB	3 x 400 V ~ ¹	12	11	15	21/12,2	550	DN 100
CP-G 100-3050/A/BAQE/15*	1D6211GCB	3 x 400 V ~ ¹	17	15	20	28,73	550	DN 100
CP-G 100-3550/A/BAQE/18,5*	1D6211GDB	3 x 400 V ~ ¹	21	18,5	25	34,62	550	DN 100
CP-G 100-3850/A/BAQE/22*	1D6211GEB	3 x 400 V ~ ¹	24	22	30	39,3	550	DN 100
CP-G 100-4800/A/BAQE/30*	1D6311GFB	3 x 400 V ~ ¹	33	30	40	54,1	550	DN 100
CP-G 100-5600/A/BAQE/37*	1D6311GGB	3 x 400 V ~ ¹	42	37	50	70	550	DN 100
CP-G 100-6300/A/BAQE/45*	1D6311GHB	3 x 400 V ~ ¹	49	45	60	78,2	550	DN 100
CP-G 100-8300/A/BAQE/55*	1D6411GKB	3 x 400 V ~ ¹	59	55	75	95,9	670	DN 100
CP 125-4750/A/BAQE/37*	1D7311GGB	3 x 400 V ~ ¹	42	37	50	70	620	DN 125
CP-G 125-5300/A/BAQE/45*	1D7311GHB	3 x 400 V ~ ¹	49	45	60	78,2	620	DN 125
CP-G 125-5800/A/BAQE/55*	1D7311GKB	3 x 400 V ~ ¹	59	55	75	95,9	620	DN 125

* НОВЫЙ IE2 ДВИГАТЕЛЬ

¹ Возможен запуск звезда (Δ)

ТЕХНИЧЕСКИЕ ХАРАКТЕРИСТИКИ- DCP *сдвоенный с фланцами*

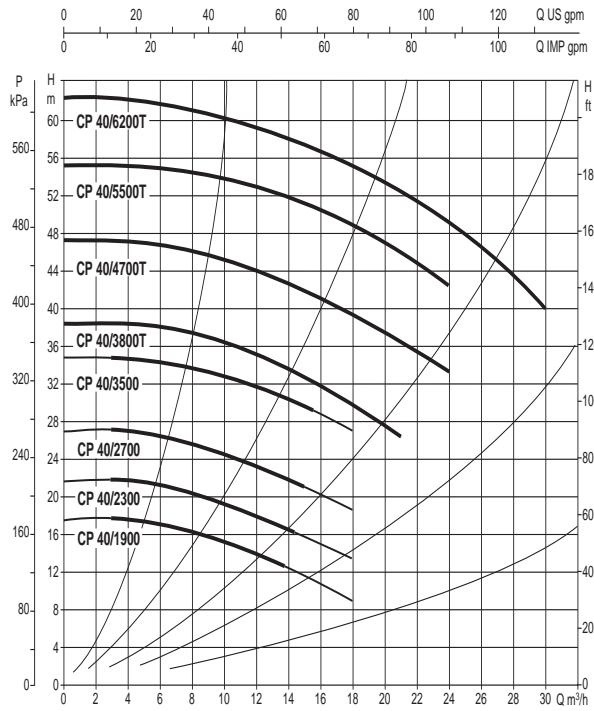
CP - 2800 об./мин. - 2 полюса

МОДЕЛЬ	КОД	ЭЛЕКТРИЧЕСКИЕ ХАРАКТЕРИСТИКИ				МЕЖОСЕВОЕ РАССТОЯНИЕ мм	ПОДКЛЮЧ. НАСОСА	
		ИСТОЧНИК ПИТАНИЯ	МАКС. МОЩНОСТЬ кВт	НОМИНАЛЬНАЯ МОЩНОСТЬ				In А
				кВт	л.с.			
DCP 40/1250 T	105230300	3 x 230 - 400 V~	0,83	0,55	0,75	2,8-1,6	340	DN 40
DCP 40/1650 T	105230310	3 x 230 - 400 V~	1,05	0,75	1	3,3-1,9	340	DN 40
DCP 40/2050 T	105230320	3 x 230 - 400 V~	1,33	1	1,35	4,2-2,4	340	DN 40
DCP 40/2450 T	105230330	3 x 230 - 400 V~	2,07	1,5	2	6,2-3,6	340	DN 40
DCP 50/1550 T	105230340	3 x 230 - 400 V~	2,07	1,5	2	6,2-3,6	365	DN 50
DCP 50/1900 T	105230350	3 x 230 - 400 V~	2,53	2	2,7	7,7-4,4	365	DN 50
DCP 50/2450 T	105230360	3 x 230 - 400 V~	3,54	3	4	11-6,4	365	DN 50
DCP 50/3000 T	105230370	3 x 230 - 400 V~	3,54	3	4	11-6,4	365	DN 50
DCP 50/3650 T	105230380	3 x 230 - 400 V~	4,87	4	5,5	15,2-8,8	410	DN 50
DCP 65/2300 T	105230390	3 x 230 - 400 V~	3,54	3	4	11-6,4	410	DN 65
DCP 65/2650 T	105230400	3 x 230 - 400 V~	4,87	4	5,5	15,2-8,8	450	DN 65
DCP 65/3250 T	105230410	3 x 400 V ~ ¹	6,57	5,5	7,5	11,3	450	DN 65
DCP 65/3700 T	105230420	3 x 400 V ~ ¹	9,18	7,5	10	15,8	450	DN 65
DCP 80/2530 T	105230430	3 x 400 V ~ ¹	9,18	7,5	10	15,8	450	DN 80
DCP 80/3050 T	105230440	3 x 400 V ~ ¹	12,46	10	13,5	22,5	510	DN 80
DCP 80/3650 T	105230450	3 x 400 V ~ ¹	15,13	12,5	17	27	510	DN 80
DCP 80/4100 T	105230460	3 x 400 V ~ ¹	17,94	15	20	32	510	DN 80
DCP 100/3300 T	105230470	3 x 400 V ~ ¹	15,13	12,5	17	27	630	DN 100
DCP 100/3750 T	105230480	3 x 400 V ~ ¹	17,94	15	20	32	630	DN 100
DCP 100/2450 T	105230490	3 x 400 V ~ ¹	12,46	10	13,5	22,5	630	DN 100
DCP 100/2750 T	105230500	3 x 400 V ~ ¹	15,13	12,5	17	27	630	DN 100
DCP 100/2800 T	105230510	3 x 400 V ~ ¹	17,94	15	20	32	630	DN 100
DCP 100/2900 T	105230520	3 x 400 V ~ ¹	17,94	15	20	32	630	DN 100

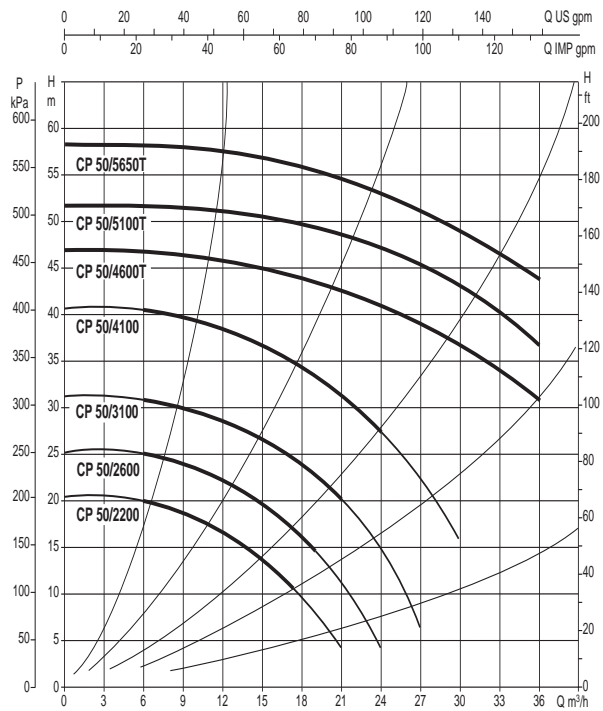
* НОВЫЙ IE2 ДВИГАТЕЛЬ

¹ Возможен запуск звезда (Δ)

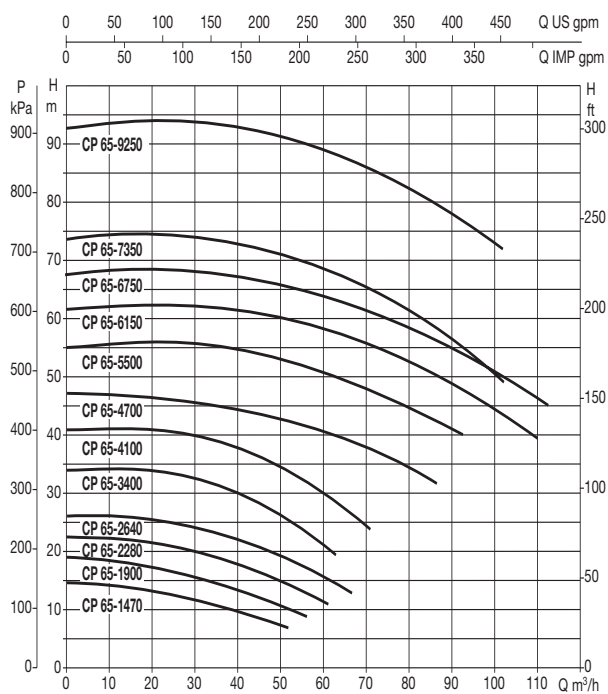
CP 40



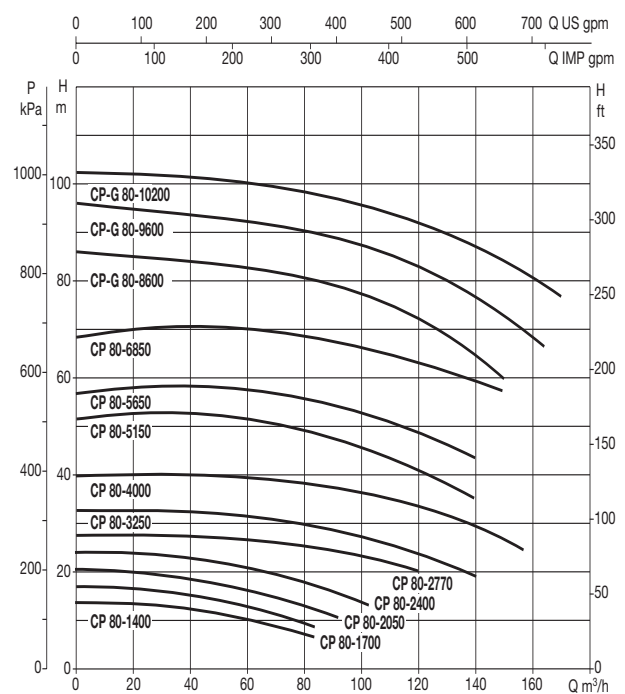
CP 50



CP-G 65



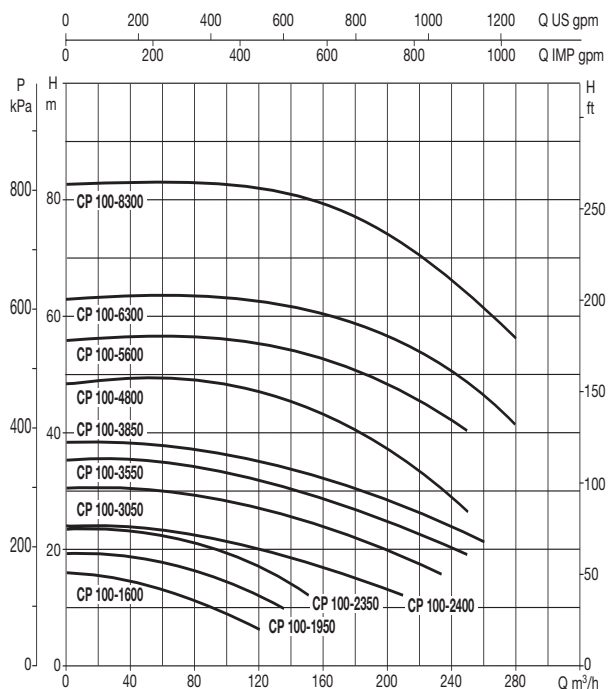
CP-G 80



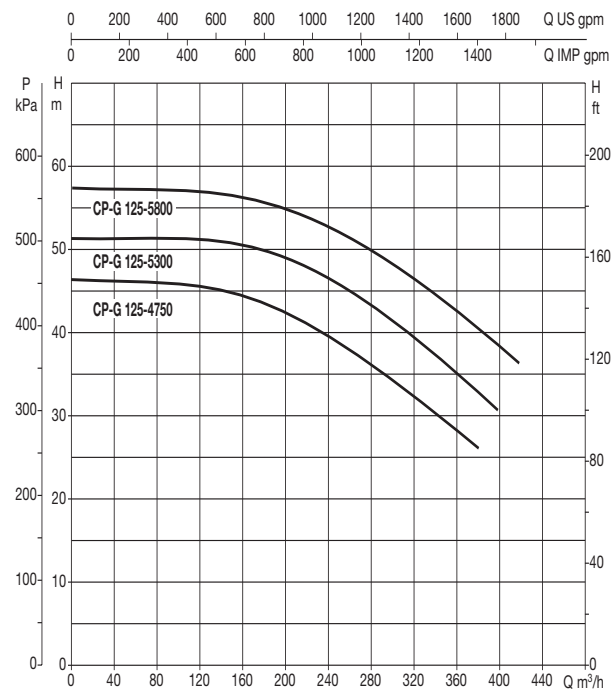
CP(-G)-DCP ИН-ЛАЙН НАСОСЫ

2 ПОЛЮСА

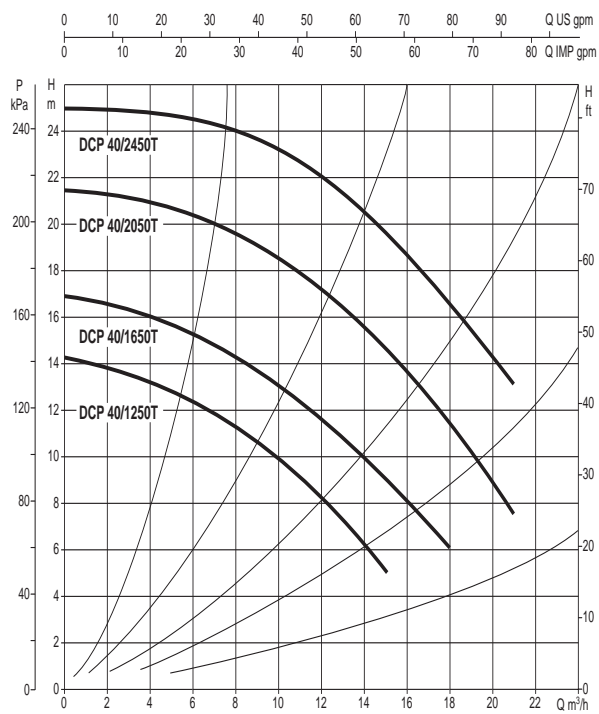
CP-G 100



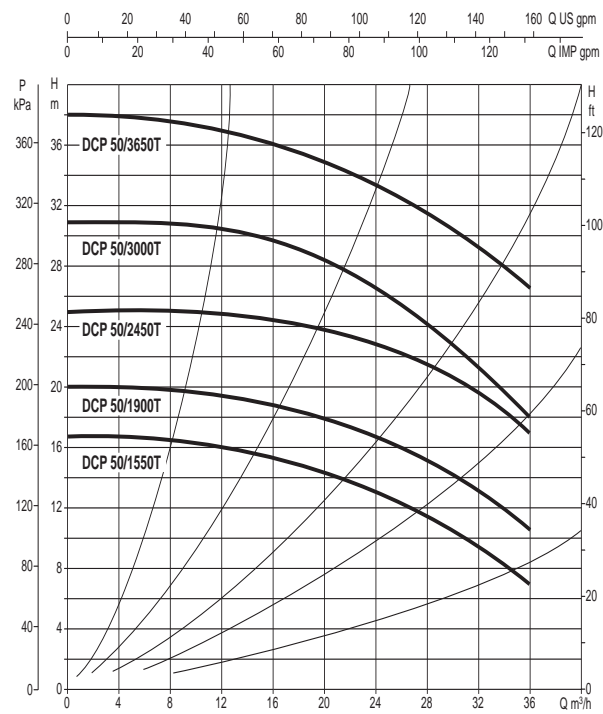
CP-G 125



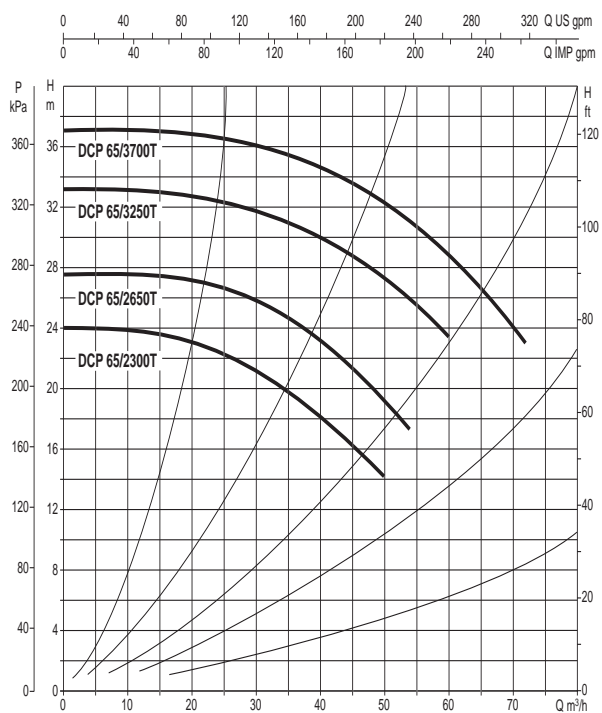
DCP 40



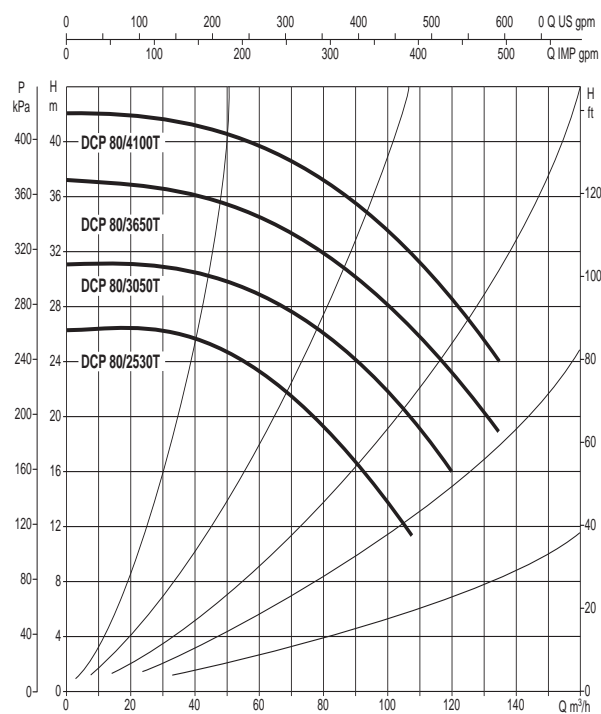
DCP 50



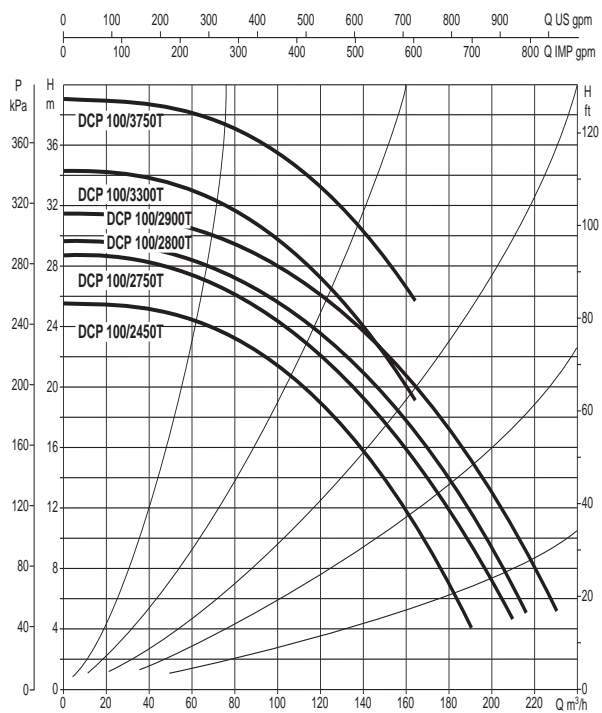
DCP 65



DCP 80

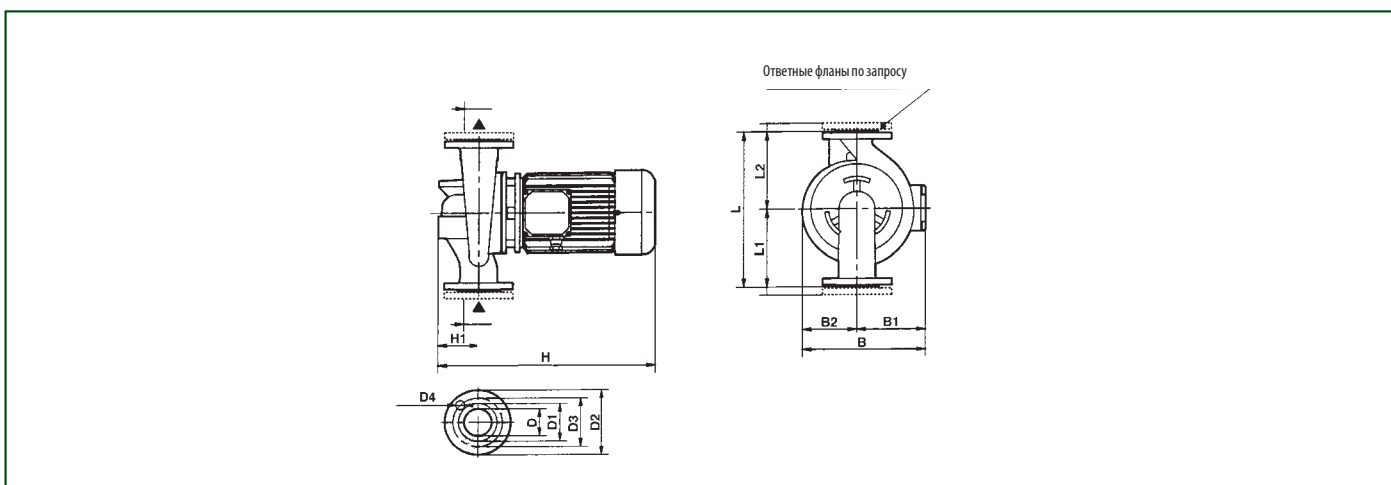


DCP 100



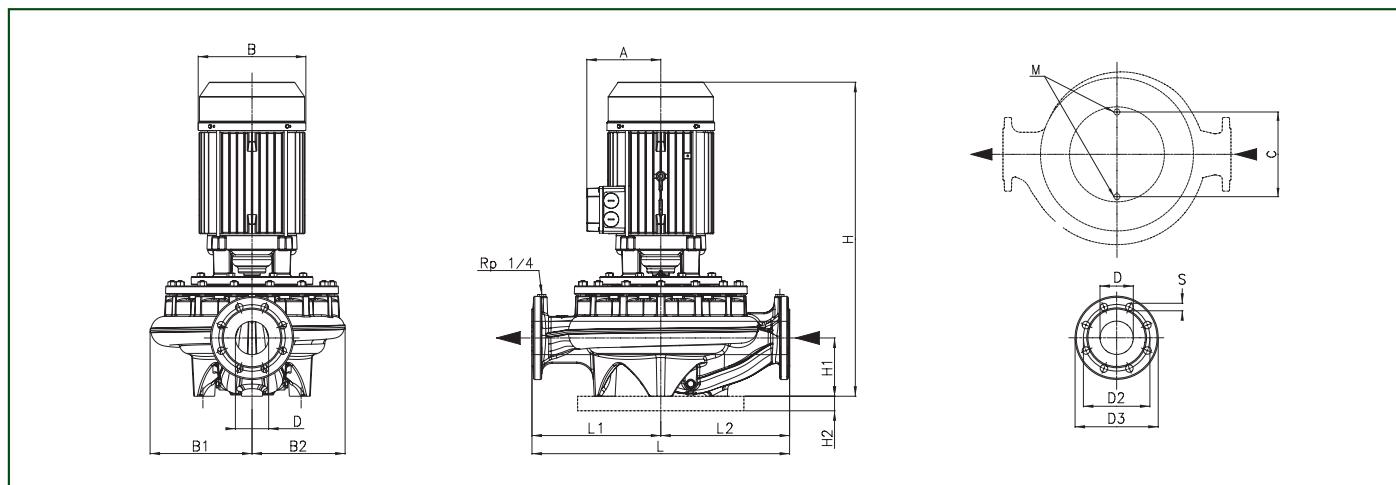
РАЗМЕРЫ И ВЕС

CP



МОДЕЛЬ	РАЗМЕРЫ												РАЗМЕР УПАКОВКИ			
	L	L1	L2	B	B1	B2	H	H1	D	D1	D2	D3	D4 К-ВО ОТВЕРСТИЙ	L/A	L/B	H
CP 40/1900 T	390	200	190	231	118	113	453	95	40 PN 16	88	150	110	4 отв Ø 14	680	330	580
CP 40/2300 T	390	200	190	231	118	113	453	95	40 PN 16	88	150	110		680	330	580
CP 40/2700 T	390	200	190	231	118	113	453	95	40 PN 16	88	150	110		680	330	580
CP 40/3500 T	390	200	190	231	118	113	453	95	40 PN 16	88	150	110		680	330	580
CP 40/3800 T	320	170	150	257	149	108	485	100	40 PN 6	88	150	110		450	270	465
CP 40/4700 T	380	200	180	286	159	127	535	100	40 PN 6	88	150	110		450	270	465
CP 40/5500 T	380	200	180	286	159	127	535	100	40 PN 6	88	150	110		450	270	465
CP 40/6200 T	380	200	180	286	159	127	535	100	40 PN 6	88	150	110	450	270	465	
CP 50/2200 T	425	225	200	233	120	113	463	105	50 PN 16	102	165	125	4 отв Ø 18	680	330	580
CP 50/2600 T	425	225	200	233	120	113	463	105	50 PN 16	102	165	125		680	330	580
CP 50/3100 T	425	225	200	233	120	113	537	105	50 PN 16	102	165	125		680	330	580
CP 50/4100 T	425	225	200	233	120	113	537	105	50 PN 16	102	165	125		680	330	580
CP 50/4600 T	400	220	180	290	159	131	545	110	50 PN 10	102	165	125		520	320	535
CP 50/5100 T	400	220	180	290	159	131	545	110	50 PN 10	102	165	125		520	320	535
CP 50/5650 T	400	220	180	290	159	131	545	110	50 PN 10	102	165	125		520	320	535

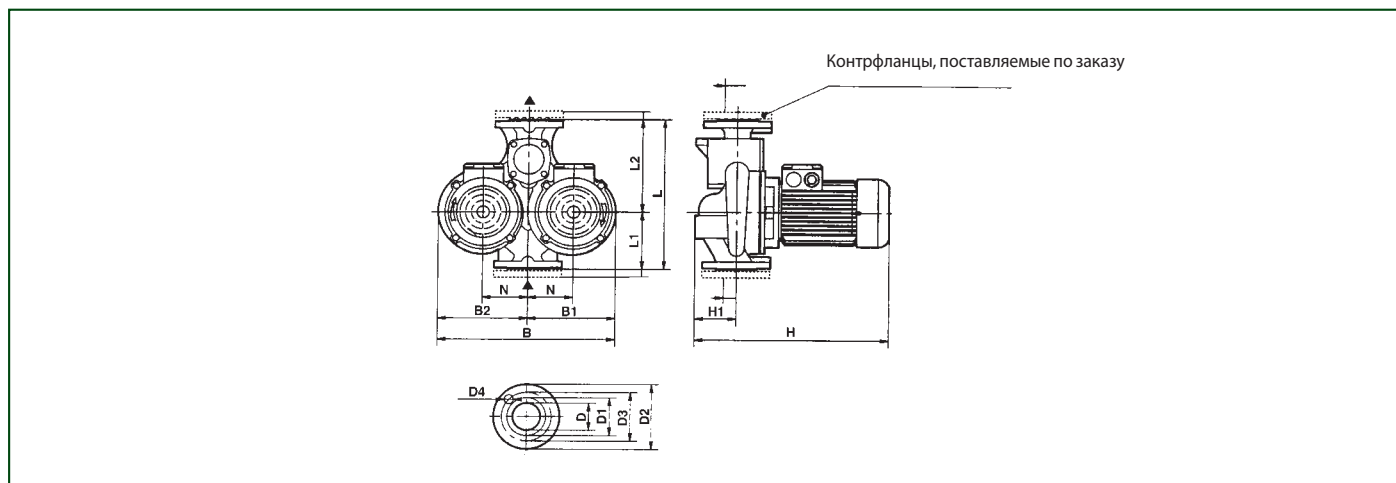
CP



ЦИРКУЛЯЦИОННЫЕ И ИН-ЛАЙН НАСОСЫ

МОДЕЛЬ	РАЗМЕРЫ										РАЗМЕР УПАКОВКИ										
	A	B	B1	B2	C	D	D2	D3	S	отв.	H	H1	H2	L	L1	L2	M	L/A	L/B	H	
CP 65-1470/A/BAQE/1,5	127	160	144	126	144	65	145	185	18	4	492	105	35	360	180	180	M16	670	390	710	
CP 65-1900/A/BAQE/2,2	127	160	144	126	144	65	145	185	18		492	105	35	360	180	180	M16	670	390	710	
CP 65-2280/A/BAQE/3	129	176	144	126	144	65	145	185	18		516	105	35	360	180	180	M16	670	390	710	
CP 65-2640/A/BAQE/4	144	193	144	126	144	65	145	185	18		562	105	35	360	180	180	M16	670	390	710	
CP 65-3400/A/BAQE/5,5	150	220	144	126	144	65	145	185	18		582	105	35	360	180	180	M16	670	390	710	
CP 65-4100/A/BAQE/7,5	178	259	144	126	144	65	145	185	18		664	105	35	360	180	180	M16	780	460	860	
CP 65-4700/A/BAQE/11	178	259	180	164	144	65	145	185	18		8	677	125	35	475	237,5	237,5	M16	780	460	860
CP 65-5500/A/BAQE/15	178	259	180	164	144	65	145	185	18			677	125	35	475	237,5	237,5	M16	780	460	860
CP 65-6150/A/BAQE/18,5	223	309	180	164	144	65	145	185	18		830	125	35	475	237,5	237,5	M16	900	550	1060	
CP 65-6750/A/BAQE/22	223	309	180	164	144	65	145	185	18		830	125	35	475	237,5	237,5	M16	900	550	1060	
CP 65-7350/A/BAQE/22	223	309	180	164	144	65	145	185	18		830	125	35	475	237,5	237,5	M16	900	550	1060	
CP 65-9250/A/BAQE/30	223	309	180	164	144	65	145	185	18		830	125	35	475	237,5	237,5	M16	900	550	1060	
CP 80-1400/A/BAQE/2,2	127	160	135	117	144	80	160	200	18		8	495	105	35	360	180	180	M16	520	290	700
CP 80-1700/A/BAQE/3	129	176	135	117	144	80	160	200	18			519	105	35	360	180	180	M16	520	290	700
CP 80-2050/A/BAQE/4	144	193	135	117	144	80	160	200	18	565		105	35	360	180	180	M16	520	290	700	
CP 80-2400/A/BAQE/5,5	150	220	135	117	144	80	160	200	18	585		105	35	360	180	180	M16	520	290	700	
CP 80-2770/A/BAQE/7,5	178	259	178	146	144	80	160	200	18	678		115	35	440	220	220	M16	780	460	860	
CP 80-3250/A/BAQE/11	178	259	178	146	144	80	160	200	18	678		115	35	440	220	220	M16	780	460	860	
CP 80-4000/A/BAQE/15	178	259	178	146	144	80	160	200	18	678		115	35	440	220	220	M16	780	460	860	
CP 80-5150/A/BAQE/18,5	223	309	190	164	144	80	160	200	18	830		115	35	500	250	250	M16	900	550	1060	
CP 80-5650/A/BAQE/22	223	309	190	164	144	80	160	200	18	830		115	35	500	250	250	M16	900	550	1060	
CP 80-6850/A/BAQE/30	223	309	190	164	144	80	160	200	18	830		115	35	500	250	250	M16	900	550	1060	
CP-G 80-8600/A/BAQE/37	341	400	245	224	230	80	160	200	18	1142		140	35	620	310	310	M16	900	550	1200	
CP-G 80-9600/A/BAQE/45	360	463	245	224	230	80	160	200	18	1190		140	35	620	310	310	M16	900	550	1200	
CP-G 80-10200/A/BAQE/55	390	516	245	224	230	80	160	200	18	1305		140	35	620	310	310	M16	900	550	1400	
CP 100-1600/A/BAQE/4	144	193	158	126	144	100	180	220	18	8		602	140	35	500	250	250	M16	780	460	860
CP 100-1950/A/BAQE/5,5	150	220	158	126	144	100	180	220	18		622	140	35	500	250	250	M16	780	460	860	
CP 100-2350/A/BAQE/7,5	178	259	158	126	144	100	180	220	18		704	140	35	500	250	250	M16	780	460	860	
CP 100-2400/A/BAQE/11	178	259	193	153	230	100	180	220	18		670	140	35	550	275	275	M16	780	460	860	
CP 100-3050/A/BAQE/15	178	259	193	153	230	100	180	220	18		670	140	35	550	275	275	M16	780	460	860	
CP 100-3550/A/BAQE/18,5	223	309	193	153	230	100	180	220	18		852	140	35	550	275	275	M16	900	550	1060	
CP 100-3850/A/BAQE/22	223	309	193	153	230	100	180	220	18		852	140	35	550	275	275	M16	900	550	1060	
CP 100-4800/A/BAQE/30	223	309	204	174	230	100	180	220	18		900	140	35	550	275	275	M16	900	550	1060	
CP-G 100-5600/A/BAQE/37	341	400	204	174	230	100	180	220	18		1182	140	35	550	275	275	M16	900	550	1200	
CP-G 100-6300/A/BAQE/45	360	463	204	174	230	100	180	220	18		1195	140	35	550	275	275	M16	900	550	1200	
CP-G 100-8300/A/BAQE/55	390	516	293	252	230	100	180	220	18		1345	175	35	670	335	335	M16	900	550	1400	
CP 125-4750/A/BAQE/37	341	400	252	205	230	100	210	250	18		1126	215	35	620	310	310	M16	900	550	1200	
CP-G 125-5300/A/BAQE/45	360	463	252	205	230	125	210	250	18		1275	215	35	620	310	310	M16	900	550	1400	
CP-G 125-5800/A/BAQE/55	390	516	252	205	230	125	210	250	18		1389	215	35	620	310	310	M16	900	550	1400	

DCP



МОДЕЛЬ	L	L1	L2	B	B1	B2	H	H1	N	D	D1	D2	D3	D4	РАЗМЕР УПАКОВКИ			ВЕС Кг
															L/A	L/B	H	
DCP 40/1250 T	340	130	210	397	200	197	425	100	100	40 PN6	88	150	110	4 отв Ø 18	520	320	535	50
DCP 40/1650 T	340	130	210	397	200	197	425	100	100	40 PN6	88	150	110		520	320	535	50
DCP 40/2050 T	340	130	210	397	200	197	445	100	100	40 PN6	88	150	110		520	320	535	52
DCP 40/2450 T	340	130	210	397	200	197	445	100	100	40 PN6	88	150	110		520	320	535	54
DCP 50/1550 T	365	145	220	427	217	210	455	110	105	50 PN10	102	165	125	4 отв Ø 18	520	320	535	56
DCP 50/1900 T	365	145	220	427	217	210	455	110	105	50 PN10	102	165	125		520	320	535	58
DCP 50/2450 T	365	145	220	427	217	210	455	110	105	50 PN10	102	165	125		520	320	535	66
DCP 50/3000 T	365	145	220	480	217	210	495	110	105	50 PN10	102	165	125		580	360	585	56
DCP 50/3650 T	410	170	240	480	245	235	535	110	120	50 PN10	102	165	125	580	360	585	86	
DCP 65/2300 T	410	170	240	543	245	235	485	110	120	65 PN10	122	185	145	4 отв Ø 18	580	360	585	67
DCP 65/2650 T	450	180	270	543	275	268	495	130	140	65 PN10	122	185	145		-	-	-	81
DCP 65/3250 T	450	180	270	543	275	268	565	130	140	65 PN10	122	185	145		-	-	-	101
DCP 65/3700 T	450	180	270	543	275	268	670	130	140	65 PN10	122	185	145		-	-	-	125
DCP 80/2530 T	450	180	270	550	275	268	565	130	135	80 PN10	138	200	160	8 отв Ø 18	-	-	-	110
DCP 80/3050 T	510	205	305	550	280	270	690	150	135	80 PN10	138	200	160		-	-	-	141
DCP 80/3650 T	510	205	305	550	280	270	690	150	140	80 PN10	138	200	160		-	-	-	162
DCP 80/4100 T	510	205	305	670	280	270	690	150	135	80 PN10	138	200	160		-	-	-	175
DCP 100/3300 T	630	240	390	670	325	345	720	180	165	100 PN10	158	220	180	8 отв Ø 18	-	-	-	162
DCP 100/3750 T	630	240	390	670	325	345	720	180	165	100 PN10	158	220	180		-	-	-	162
DCP 100/2450 T	630	240	390	670	325	345	720	180	165	100 PN10	158	220	180		-	-	-	162
DCP 100/2750 T	630	240	390	670	325	345	720	180	165	100 PN10	158	220	180		-	-	-	162
DCP 100/2800 T	630	240	390	670	325	345	720	180	165	100 PN10	158	220	180		-	-	-	162
DCP 100/2900 T	630	240	390	670	325	345	720	180	165	100 PN10	158	220	180		-	-	-	162