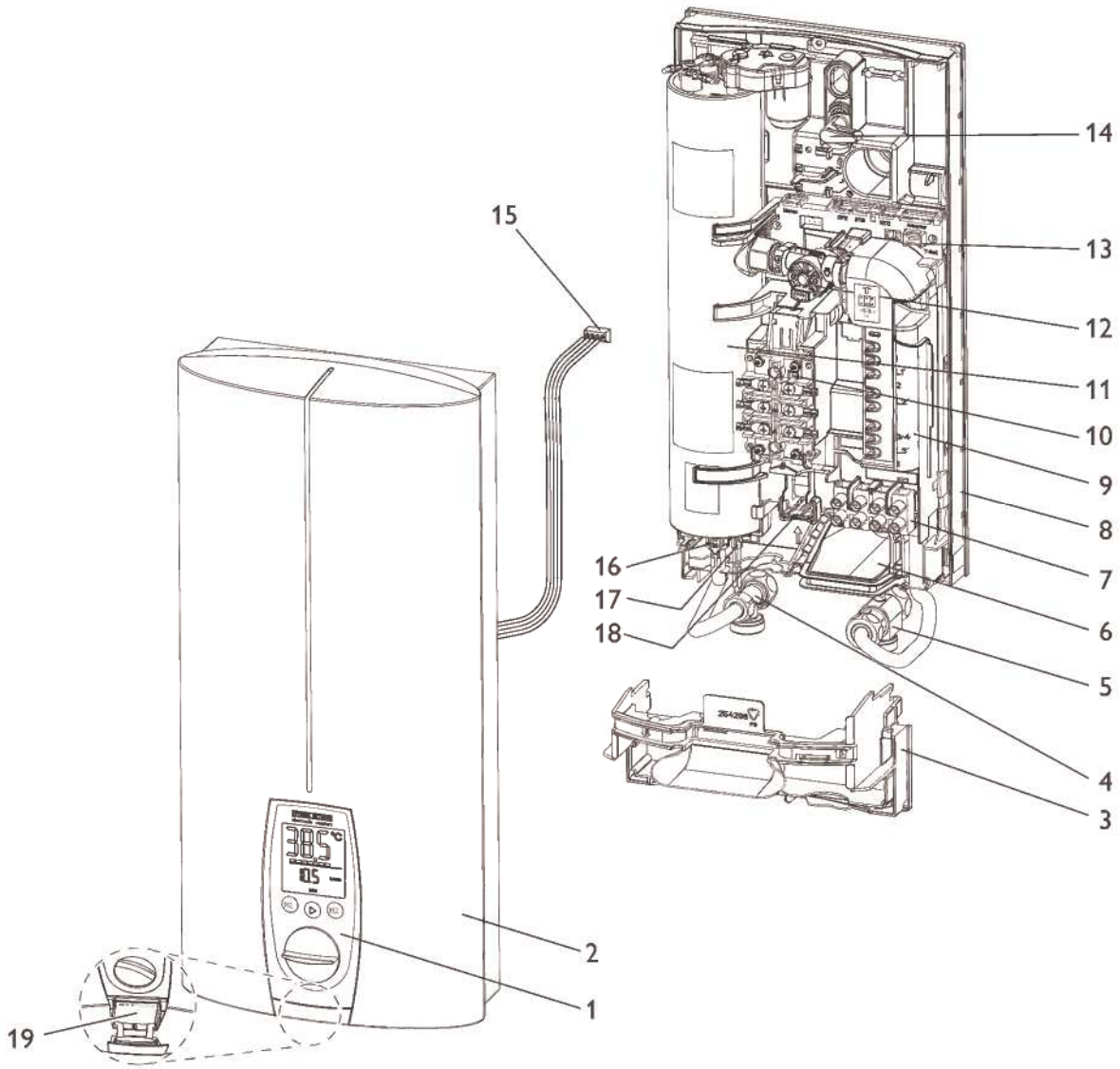


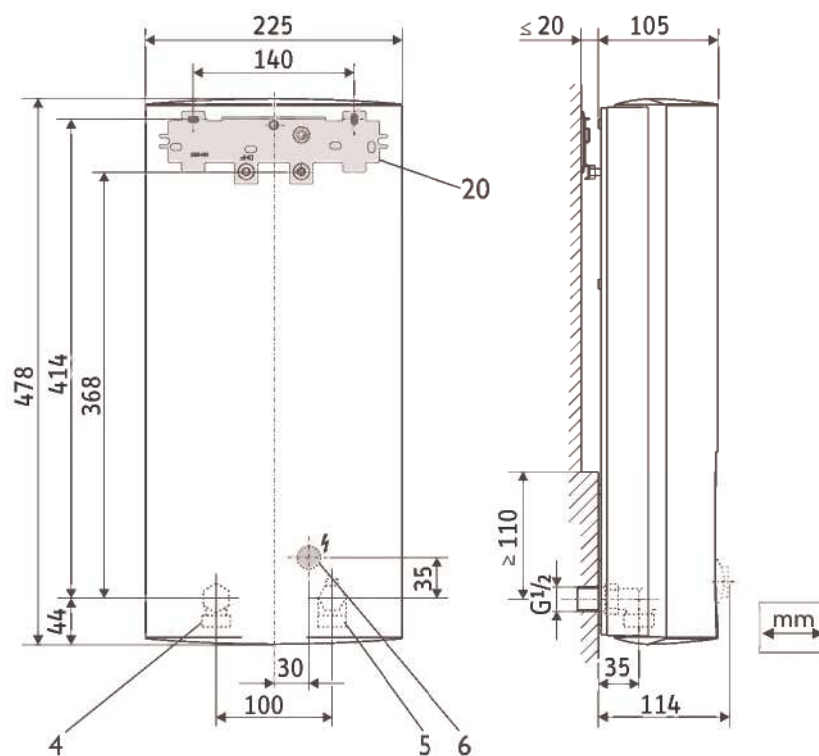
**Оглавление**

<b>1</b>	<b>Инструкция по эксплуатации для пользователя и специалиста</b>	<b>163</b>
1.1	Описание прибора	163
1.2	Производительность прибора	163
1.3	Рекомендации по регулировке термостатической арматуры	163
1.4	Указания по технике безопасности	163
1.5	Важное указание	163
1.6	Первая помощь при неисправностях	163
1.7	Техническое обслуживание и уход	163
1.8	Инструкция по монтажу и эксплуатации	163
<b>2</b>	<b>Управление «коротко о важном» для пользователя и специалиста</b>	<b>164</b>
2.1	Обзор	164
2.2	Регулировка температуры	164
2.3	Предупредительная индикация	164
2.4	Функция ECO	164
<b>3</b>	<b>Настройка функций комфорта для пользователя и специалиста</b>	<b>165</b>
3.1	Функциональная кнопка с возможностью программирования	165
3.2	Вторая индикация для возможностей запроса	165
3.3	Настройка функций комфорта	165
<b>4</b>	<b>Инструкция по монтажу для специалиста</b>	<b>168</b>
4.1	Краткое описание прибора	168
4.2	Важные указания	168
4.3	Предписания и определения	168
<b>5</b>	<b>Стандартный монтаж для специалиста</b>	<b>169</b>
5.1	Общие указания по монтажу	169
5.2	Место монтажа	169
5.3	Подготовка прибора к монтажу	169
5.4	Крепление монтажной планки	169
5.5	Укоротить электрический кабель	169
5.6	Монтаж прибора	169
5.7	Подключение воды	169
5.8	Электрическое подключение	169
5.9	Завершение монтажа	169
5.10	Первый ввод в эксплуатацию	169
<b>6</b>	<b>Альтернативные варианты монтажа для специалиста</b>	<b>170</b>
6.1	Подвесная планка при замене прибора	170
6.2	Электрическое подключение открытым способом - AP	170
6.3	Ввод электрокабеля вверх	170
6.4	Перевернутая крышка прибора	170
6.5	Монтаж кабельного наконечника	170
6.6	Приоритетное включение	170
6.7	Открытый подвод воды - AP	170
6.8	AP - открытый подвод воды паяное соединение	170
6.9	Монтаж нижней части задней стенки	170
6.10	Смещение на кафельной плитке	170
<b>7</b>	<b>Технические характеристики и области применения для специалиста</b>	<b>171</b>
7.1	Технические характеристики	171
7.2	Области применения	171
<b>8</b>	<b>Устранение неисправностей пользователем и специалистом</b>	<b>172</b>
<b>9</b>	<b>Меню сервисного обслуживания для специалиста</b>	<b>173</b>
<b>10</b>	<b>Специальные принадлежности</b>	<b>175</b>
<b>11</b>	<b>Окружающая среда и вторсырьё</b>	<b>175</b>
<b>12</b>	<b>Гарантия</b>	<b>175</b>

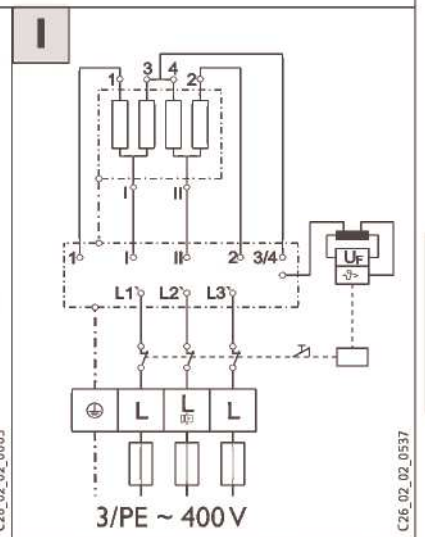
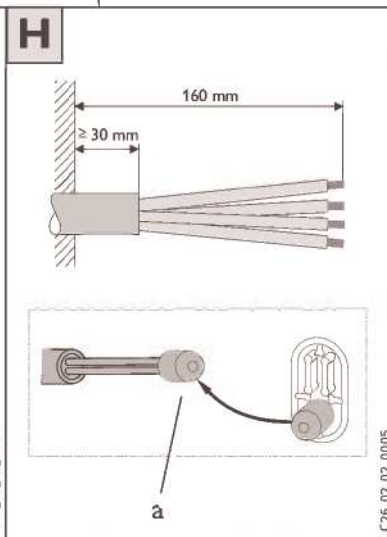
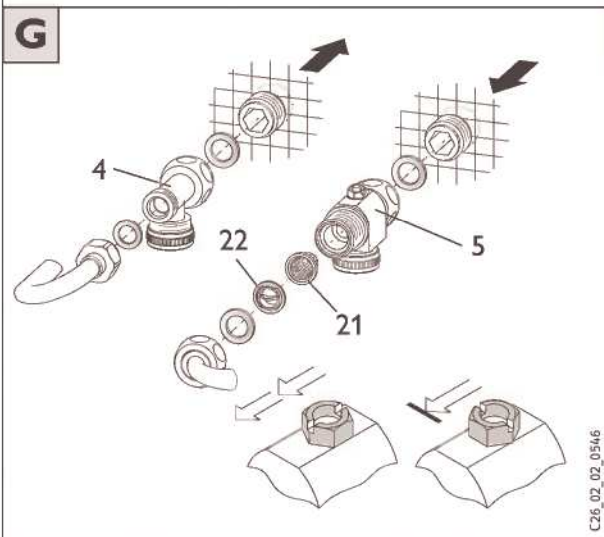
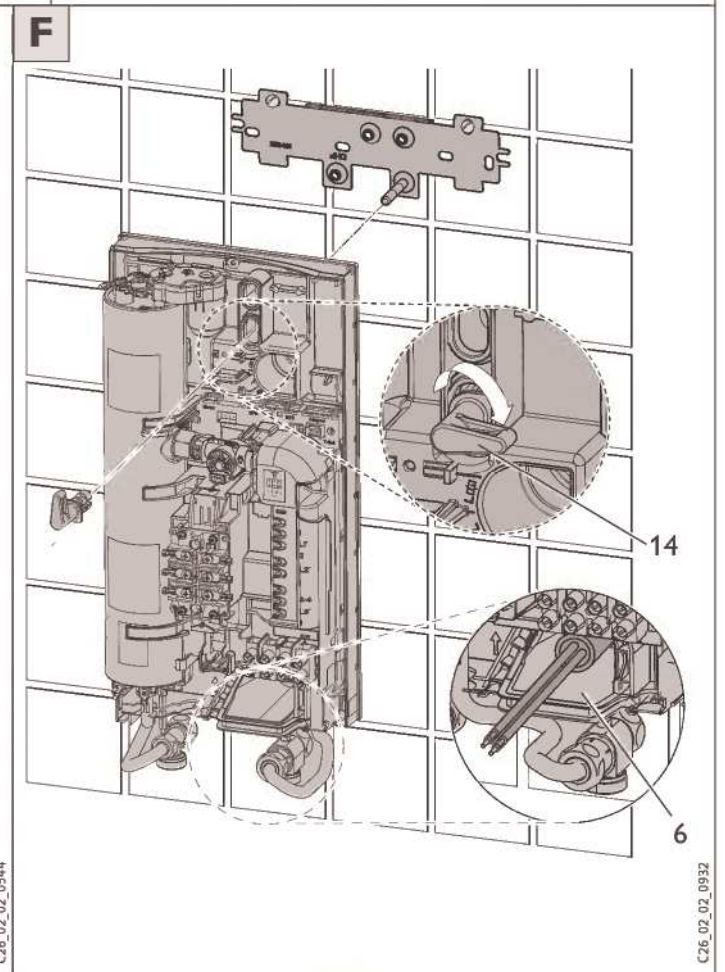
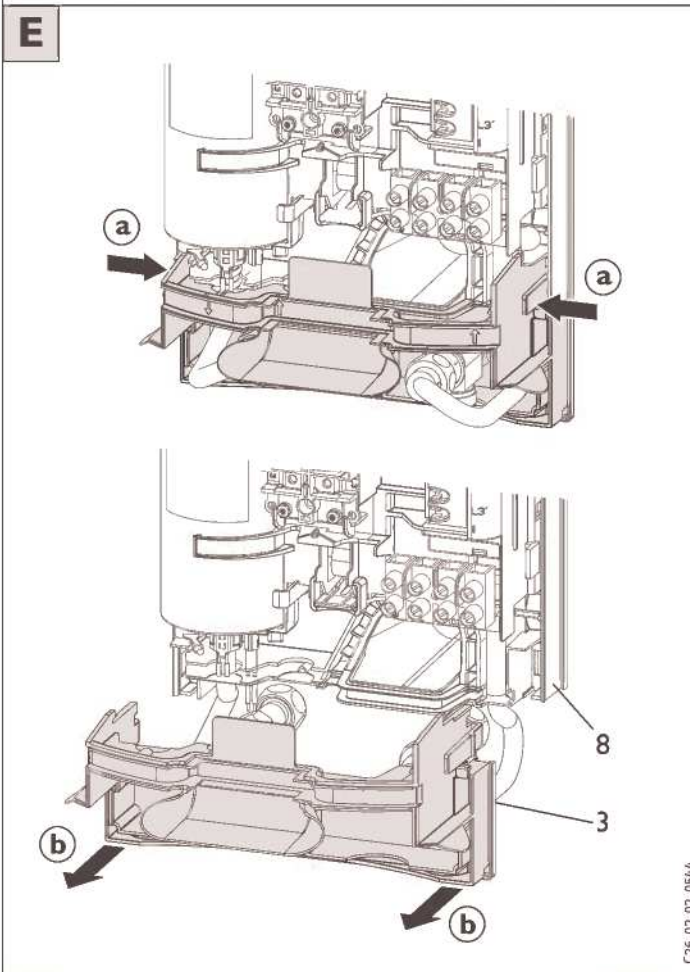
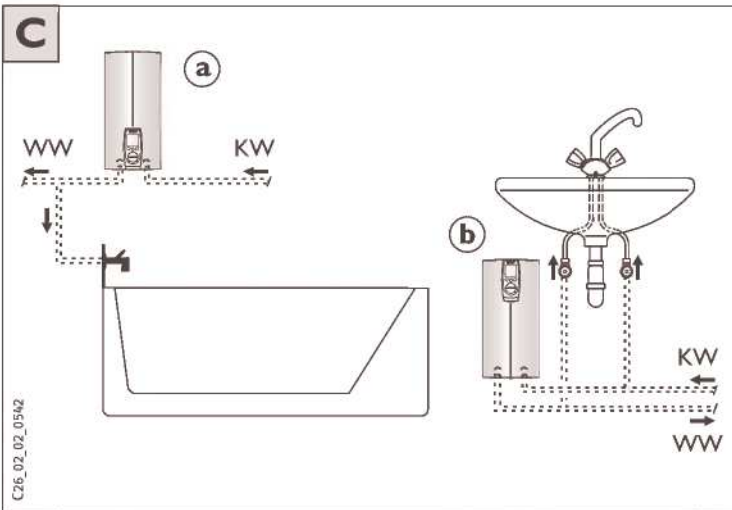
Телефоны:  
+7 (495) 505-50-73 (Москва)  
+7 (812) 608-91-53 (Санкт-Петербург)  
8-800-555-33-71 (для регионов бесплатно)  
E-mail: info@aeg-stiebel.ru  
www.aeg-stiebel.ru

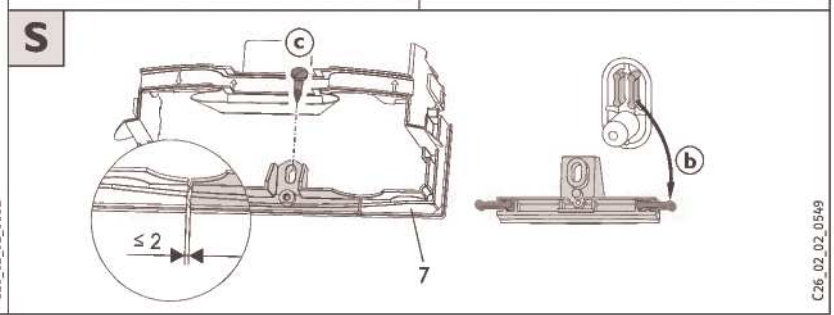
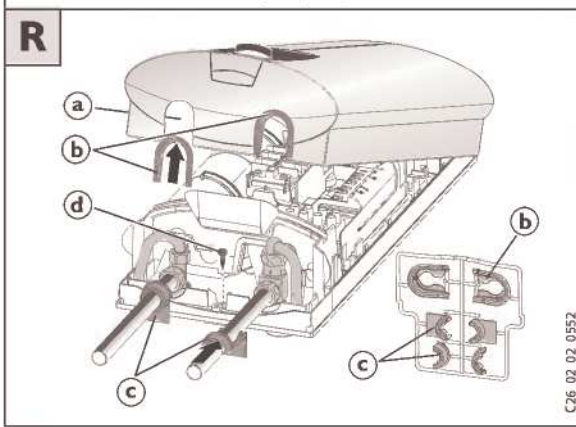
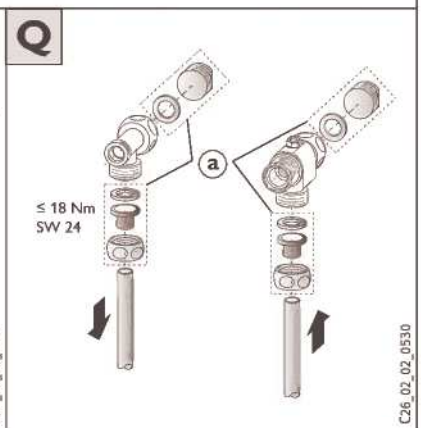
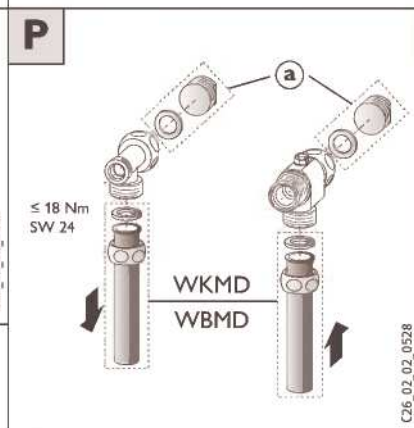
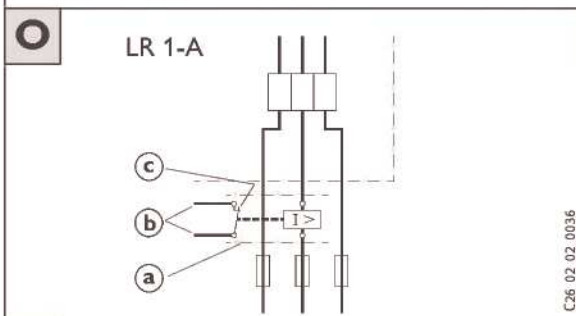
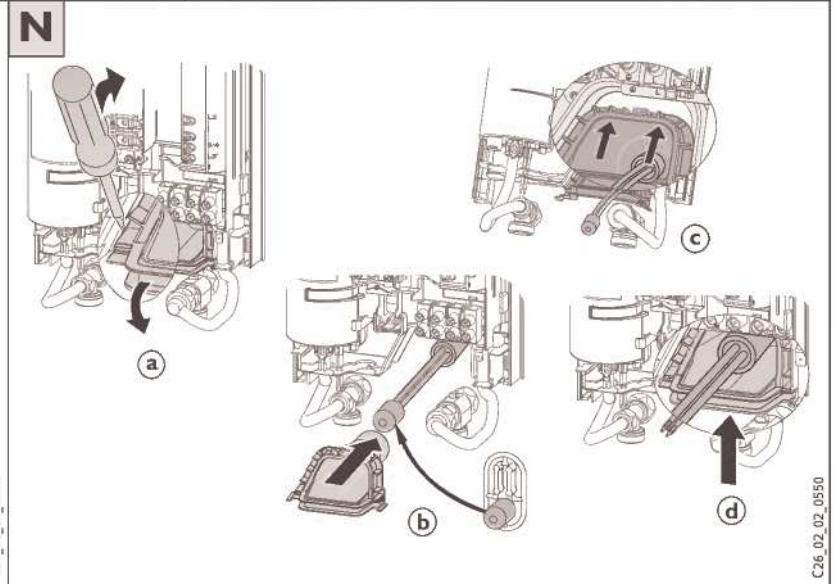
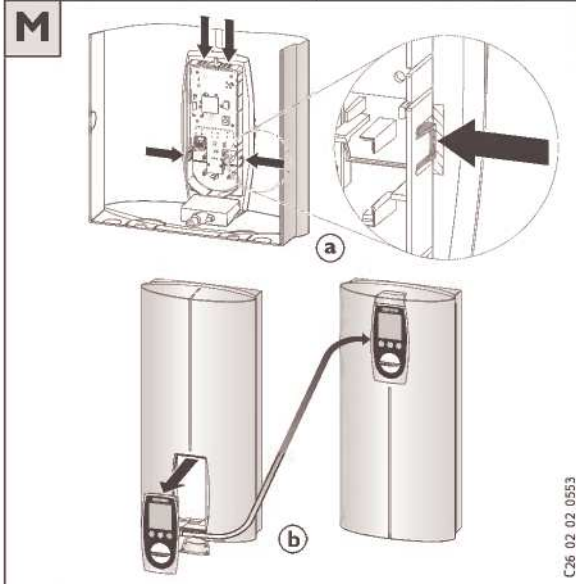
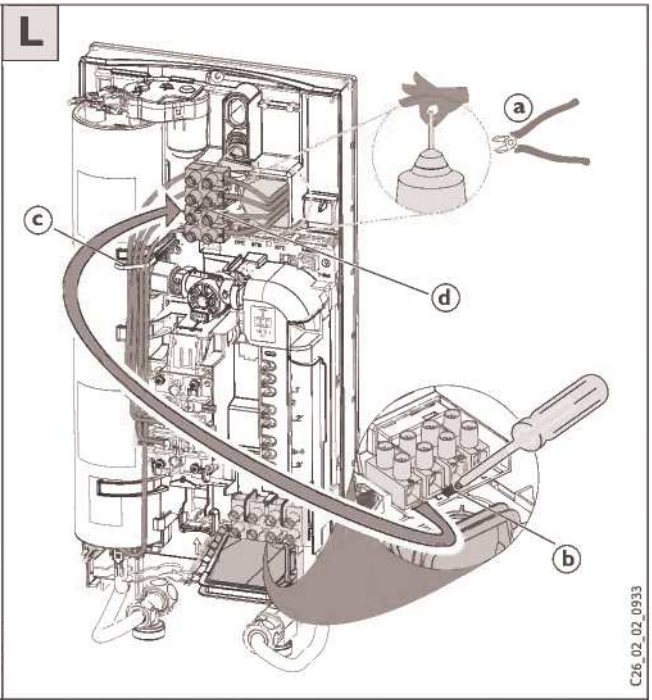
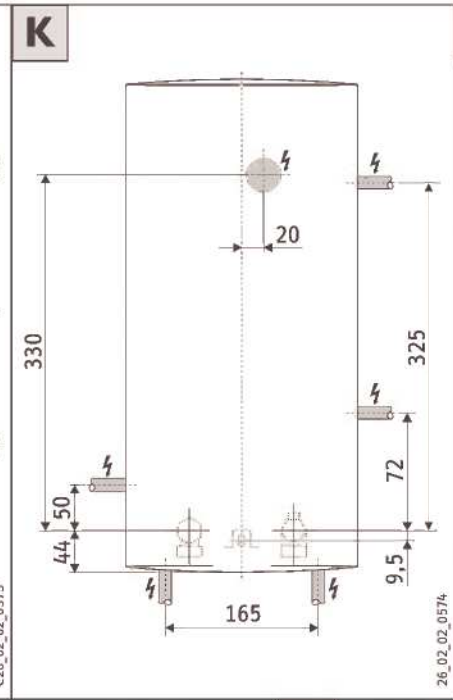
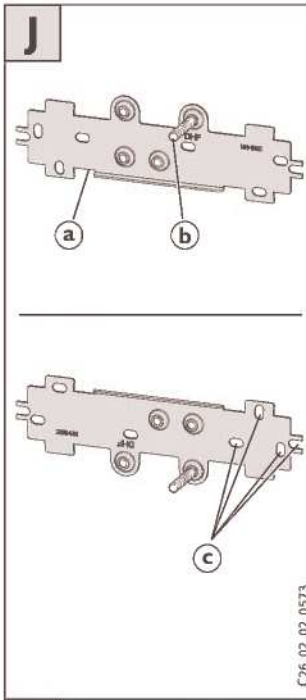
**A**

C26\_02\_02\_0931

**B**

C26\_02\_02\_0931







# 1. Инструкция по эксплуатации для пользователя и специалиста

## 1.1 Описание прибора

### Описание:

Проточный водонагреватель DHE ... SLI electronic comfort производит нагрев воды во время ее протекания через прибор. С помощью ручки регулятора производится плавная регулировка температуры воды на выходе из прибора в диапазоне от 20 °C до 60 °C. Настроенная температура высвечивается на табло. При величине протока от 2,5 л./мин. электроника производит включение прибора.

**Благодаря полностью электронной регулировке с помощью моторного клапана вода нагревается до заданной температуры с точностью до градуса.**

### Индикация на панели управления:

Индикацию можно индивидуально изменять.

В состоянии поставки на заводе-изготовителе настроен режим ECO с 8 л./мин. и автоматическая подсветка. При этой настройке подсветка включается при нажатии на кнопку настройки или на клавишу или когда прибор нагревает воду. Через 30 сек. без нажатия или без режима нагрева подсветка отключается.

Пользователь может изменить заводскую настройку (для этого см. «3.3 Настройка функций комфорта»). Сброс заводской настройки производится кнопками M1 и M2: одновременно нажать на кнопки в течение 2 сек. Возможна эксплуатация приборов с дистанционным управлением (см. «10. Специальные принадлежности»).

## 1.2 Производительность прибора

В зависимости от времени года, при различных температурах холодной воды максимальная производительность прибора, т.е., количество полученной смешанной воды или количество воды на выходе из прибора, будет составлять (см. таблицу 1):

$\vartheta_1$  = температура в подводящей линии холодной воды

$\vartheta_2$  = Температура смешанной воды

$\vartheta_3$  = Температура воды на выходе

### Примеры использования горячей воды:

- около 38 °C: например, для душа, для мытья рук, наполнения ванны и т.п.
- около 60 °C: для мытья посуды и при использовании термостатирующей арматуры.

$\vartheta_2 = 38\text{ °C}$  (Температура смешанной воды)

$\vartheta_1$	18 кВт	21 кВт	24 кВт	27 кВт
6 °C	8,0	9,4	10,7	12,1
10 °C	9,2	10,7	12,3	13,8
14 °C	10,7	12,5	14,5	16,1

$\vartheta_3 = 60\text{ °C}$  (Температура воды на выходе из прибора)

$\vartheta_1$	18 кВт	21 кВт	24 кВт	27 кВт
6 °C	4,8	5,6	6,4	7,2
10 °C	5,2	6,0	6,9	7,7
14 °C	5,6	6,5	7,5	8,4

Таблица 1

\* Значения в таблице рассчитаны при номинальном напряжении 400 В. Фактическое количество воды на выходе зависит от давления в водопроводной сети и от фактического напряжения.

## 1.3 Рекомендации по регулировке термостатической арматуры

Для обеспечения работы термостатической арматуры необходимо настроить DHE ... SLI на максимальную температуру (60 °C).

## 1.4 Указания по технике безопасности



При температуре воды на выходе выше 43 °C существует опасность получения ожога.

Управление прибором детьми или лицами с ограниченными физическими, сенсорными и умственными способностями должно происходить только под присмотром или после соответствующего инструктажа, проведенного лицом, отвечающим за их безопасность. Не допускайте, чтобы дети баловались с прибором!

### Опасность получения ожога!

Если этого не избежать, то рекомендуется длительное ограничение температуры. Ограничить температуру можно с помощью функции «Защита для детей» (см. 3. Регулировка функций комфорта) или функции «Защита от получения ожога» (см. 10. Сервисное обслуживание) на DHE ... SLI-панели управления.

## 1.5 Важное указание



При вынужденном прекращении подачи холодной воды к прибору DHE ... SLI, например, при угрозе заморозания или на время проведения работ на водопроводе, перед повторным включением прибора следует произвести следующие действия:

1. Выключить автомат (предохранители) или отключить прибор DHE ... SLI с помощью ручки выбора температуры (положение «OFF»).
2. Находящийся позади прибора водозаборный вентиль открывать и закрывать до тех пор, пока из магистрали холодной воды и из прибора не будет полностью удален воздух.
3. Включить автомат (предохранители) или включить прибор.

## 1.6 Первая помощь при неисправностях

- Проверьте автомат.
- Проверьте, нет ли в арматуре и распылительной головке душа известковых отложений или загрязнений. См. также п. «8. - Устранение неисправностей - сведения для пользователя».

## 1.7 Техническое обслуживание и уход



Работы по сервисному обслуживанию например проверку заземления, разрешается производить только квалифицированным специалистам.

Для ухода за корпусом водонагревателя достаточно протирать его влажной тряпкой. Не пользуйтесь абразивными или растворяющими очистителями!

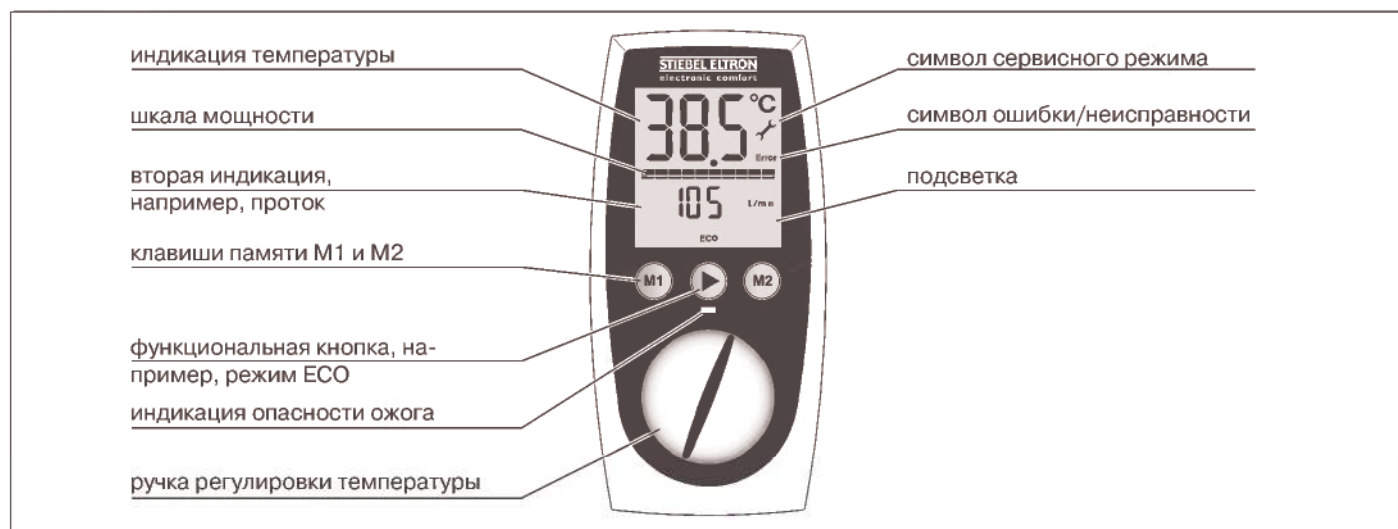
## 1.8 Инструкция по монтажу и эксплуатации



Аккуратно сохраняйте эту инструкцию. При перепродаже водонагревателя передайте её новому владельцу. При проведении сервисных и ремонтных работ передайте её специалисту для ознакомления.

## 2. Управление «коротко о важном» для пользователя и специалиста

### 2.1 Обзор



### 2.2 Регулировка температуры




**Возможность плавного выбора температуры**

- от 20 до 60 °C
- OFF → нагрев выключен

**Кнопки памяти**  
для быстрого переключения между двумя предварительно выбранными температурами

- Сохранение желаемой температуры:  
Нажать (M1) или (M2) на 2 сек.,  
индикация температуры мигнет 1 раз и будет сохранена.
- Выбор сохраненной температуры:  
Нажать (M1) или (M2).

### 2.3 Предупредительная индикация




**Предупредительный сигнал при превышении температуры**  
Если температура воды на входе выше, чем желаемая температура, например, при эксплуатации с предварительно нагретой водой от солнечных коллекторов, мигает индикация температуры и вторая индикация показывает температуру воды на входе.

Индикация температуры мигает

Вторая индикация показывает температуру воды на входе

**Индикация опасности ожога**  
Внимание: при выборе температуры  $\geq 43$  °C существует опасность ожога!  
смена цвета с зеленого на красный

### 2.4 Функция ECO



**Экономия воды и энергии**  
Протекающий объем воды ограничивается максимальным значением (заводская настройка 8 л/мин, в меню может быть настроено другое значение).

- ECO вкл. → символ ECO на дисплее
- ECO выкл. → нет символа ECO на дисплее

### 3. Настройка функций комфорта для пользователя и специалиста

#### 3.1 Функциональная кнопка с возможностью программирования



**Обзор функций комфорта**  
(Для настройки функций комфорта см. 3.3)

функция экономии энергии и воды	Защита детей от ожогов	Выбор программы душа wellness	Автоматический выбор объема воды
Заводская настройка			

#### 3.2 Вторая индикация для возможностей запроса



**Выбор – вторая индикация**  
(Для настройки функций комфорта см. 3.3)

Объем протока	Количество электроэнергии	Объем воды	Время
Заводская настройка			

#### 3.3 Настройка функций комфорта

Функции комфорта можно настраивать или выбирать последовательно. Настройки принимаются напрямую.

- Старт** нажать 2 сек.
- Выбор функции и настройка значения
- Выбор в меню
- Конец** нажать 2 сек. ⇨ в любой момент  
⇨ автоматически через 30 сек. после изменения последней настройки.

**Старт** нажать 2 сек.



**Функциональная кнопка** программирование функциональной кнопки

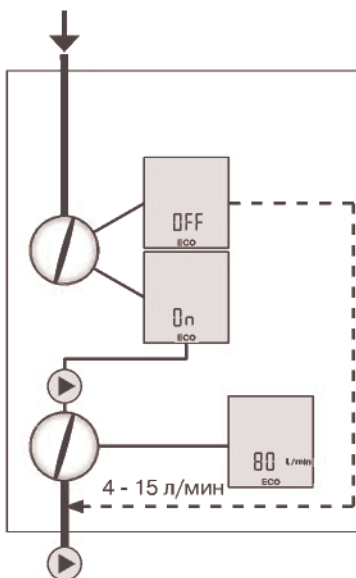
Можно одновременно активировать несколько функций. Выбранная из них функция может включаться/отключаться с помощью кнопки .

**Выбор функции.**

Указание:

eco, °C max, функции активируются путем нажатия кнопки и снова деактивируются только после повторного нажатия кнопки .

Функция активируется только один раз для следующего водозабора путем нажатия кнопки и снова автоматически отключается после водозабора.



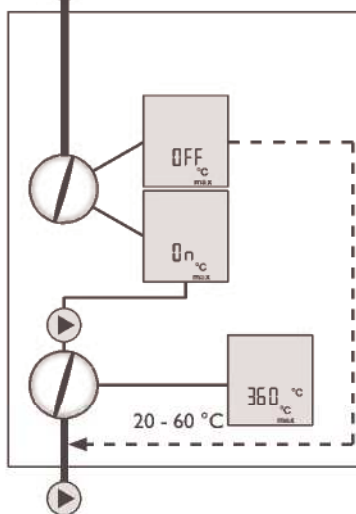
## ECO Функция экономии энергии и воды

настройка функции ECO

### Экономия энергии и воды

Объем протекающей воды ограничивается максимальным значением.

- ⓘ Включить функцию ECO.
- ⓘ Настроить макс. значение для ограничения протока, например, 8,0 л/мин.

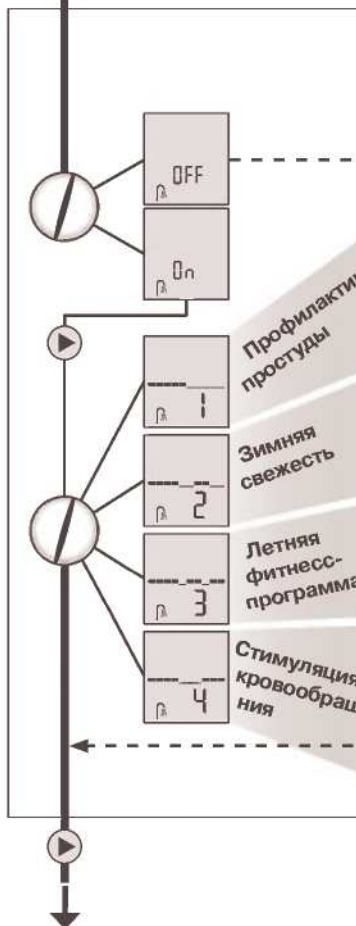


## °C max Защита детей от ожогов

Настройка функции

Настраиваемая температура ограничивается максимальным значением.

- ⓘ Включить защиту детей.
- ⓘ Настроить макс. значение для ограничения температуры, например, 36°C для купания малышей.

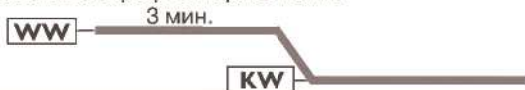


## Душ wellness

Выбор программы душа wellness

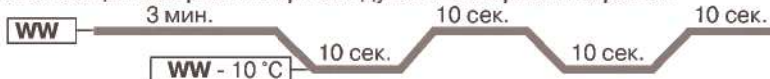
- ⓘ Возможен выбор 4 различных программ душа wellness для контрастного душа.

Для закаливания в конце приема душа, рекомендуется холодный душ, чтобы тело вырабатывало рефлекторное тепло.



WW = горячая вода  
KW = холодная вода

Освежающее завершение приема душа с повторным нагревом.



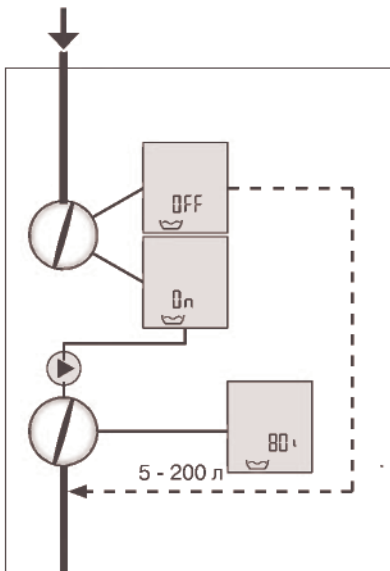
Быстрый контрастный душ для повышения бодрости с повторным нагревом.



Для стимуляции кровообращения ноги и руки обливают из душа холодной водой. При этом душ должен – начиная с рук и ног – направляться к туловищу. В завершении можно повторить процесс еще раз с теплой водой.





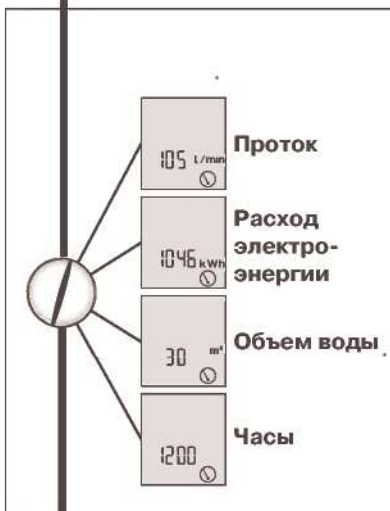


**Автоматический выбор объема воды**      Настройка автоматического выбора объема воды

При достижении предварительно выбранного объема для заполнения ванны автоматика уменьшает проток примерно до 4 л/мин. Пример: заполнение ванны 80 л. При достижении 80 л. Производится уменьшение протока до 4 л/мин., добавляется лишь небольшое количество воды. Желаемая температура остается постоянной.

- Включить автоматический выбор объема воды.
- Настроить макс. значение для объема воды, например, 80 л.

Указание:  
Активация автоматического выбора объема воды должна производиться перед заполнением ванны. Активация действует на одно заполнение ванны.

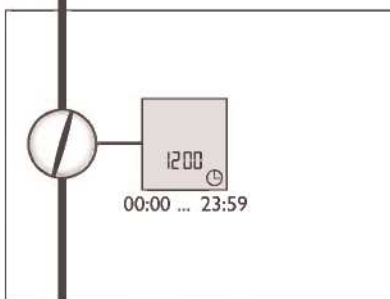


**Вторая индикация**      программирование второй индикации

Во второй индикации по выбору может быть отображено одно из значений.

- Выбор значения.

Указание:  
В меню «кВтч» и «м³» можно сбросить счетчики на НОЛЬ одновременным нажатием клавиш **M1** и **M2**.



**Часы**      настройка времени

- Настройка времени.

Примечание:  
После прерывания подачи электричества настроить заново.



**Подсветка дисплея**      Настройка подсветки

- Мигает при автоматической настройке **Auto**.
- Auto** подсветка включается/отключается автоматически.  
ВКЛ.: в режиме нагрева или при любом нажатии кнопок.  
ВЫКЛ.: через 30 сек. бездействия.
- On** Подсветка включена всегда.

нажать на 2 сек.  
**Конец**

Указание:  
нажать **M1** и **M2** M1 и M2 на 2 сек. ⇨ сброс на заводскую настройку.



## 4. Инструкция по монтажу для специалиста

### 4.1 Краткое описание прибора

Проточный водонагреватель с микроконтроллерным управлением DHE...SLi с полной электронной регулировкой представляет собой напорный прибор для нагрева холодной воды в соответствии с DIN 1988 либо для подогрева до 55 °С предварительно нагретой воды. Максимально допустимая температура на входе составляет 65 °С. При более высоких температурах возможно повреждение прибора. От 55 °С на дисплее появляется сообщение «Error». С помощью специальных принадлежностей «Центральный термостат» (см. «10. Специальные принадлежности») максимальную температуру на входе можно ограничить до 60 °С. Прибор предназначен для снабжения одной или нескольких водозаборных точек.

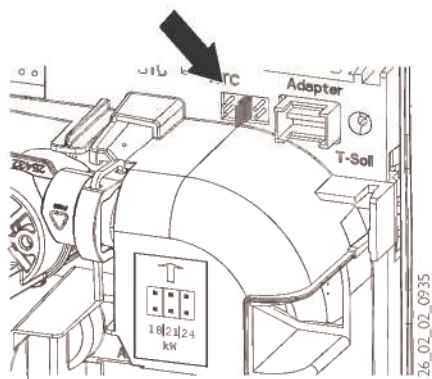
Управляемый микрокомпьютером вентиль для ограничения протока всегда гарантирует, что желаемая температура будет достигнута.

Нагревательная система из изолированной спирали пригодна для эксплуатации с водой с высоким содержанием извести (см. п. «7.2 Области применения»).

#### Прибор с выбором потребляемой мощности

У проточного водонагревателя DHE 18/21/24 SLi позволяет выбрать один из 3-х уровней потребляемой мощности. При поставке потребляемая мощность прибора составляет 21 кВт. Если при установке прибора необходимо выбрать другую мощность, то нужно предпринять следующие шаги:

- Переключить кодирующий разъем, находящийся на электронном блоке прибора выше наклейки с указанием, в соответствии с выбранной мощностью. Номинальный ток и защиту предохранителем см. в технических характеристиках.
- Поставить отметку устойчивым карандашом на маркировочной табличке прибора напротив выбранной мощности.



### 4.2 Важные указания

**⚠** Наличие воздуха в магистрали с холодной водой может вызвать повреждение нагревательного элемента из неизолированной спирали или срабатывание системы безопасности прибора (см. «1.5 Важное замечание»).

**Прибор DHE...SLi оснащен датчиком наличия воздуха, который в значительной мере помогает избежать повреждения нагревательного элемента:**

При попадании воздуха в прибор во время эксплуатации происходит кратковременное отключение нагрева с целью защиты нагревательного элемента.

#### Арматура:

- Напорная арматура Siebel Eltron для открытого монтажа проточных водонагревателей (см. «10. Специальные принадлежности»).
- Возможен также монтаж с использованием стандартной напорной арматуры.
- Напорная термостатирующая арматура (см. указание «1.3 Рекомендации по регулированию»).
- Необходимо тщательно соблюдать всю информацию в данной инструкции по монтажу и эксплуатации. Она дает важные указания по безопасности, управлению, установке и обслуживанию прибора.

### 4.3 Предписания и определения

- Монтаж (подключение к водопроводу и электромонтаж), а также первый ввод в эксплуатацию и техническое обслуживание прибора должны производиться только специалистом в соответствии с данной инструкцией.
- Безупречная и безопасная работа прибора обеспечивается только при использовании оригинальных, предназначенных именно для данного прибора, принадлежностей и запчастей.
- Необходимо соблюдать специфические для стран предписания и определения относительно подключения к водопроводу и электроподключения, например, DIN 1988, DIN 4109, DIN 44851 и т.д.
- Соблюдайте предписания местного энергоснабжающего и ответственного водоснабжающего предприятия.
- Прибор монтируется в нижней части заподлицо к стене (соблюдать размер  $\geq 110$  мм).

- Типовая табличка прибора (открыть крышку на панели управления прибора).

- См. также «7. Технические характеристики».

**⚠** Значение электрического сопротивления воды не должно быть меньше значения, указанного на фирменной табличке прибора или в таблице 3! При объединенной сети водоснабжения следует учитывать самое низкое значение электрического сопротивления воды (см. «7.2 Области применения»). Информацию об удельном электрическом сопротивлении и электропроводности воды Вы можете получить у местного водоснабжающего предприятия.

- монтаж прибора производить только в закрытом незамерзающем помещении. Демонтированный прибор хранить в тепле, т.к. в приборе постоянно имеются остатки воды.
- Класс защиты IP 25 (защита от струй воды) гарантируется только при правильном монтаже кабельного наконечника.

#### Подключение к водопроводу:

- Материал для магистрали холодной воды: сталь, медь или системы трубопроводов из пластика.

- Материал для магистрали горячей воды: медь или системы трубопроводов из пластика.\*

\* в проточном водонагревателе DHE...SLi при эксплуатации может быть достигнута температура до макс. 60 °С. В случае неисправности могут возникнуть кратковременные нагрузки 80 °С/1,0 МПа. Используемые системы трубопроводов из пластика должны быть предназначены для этих условий.

- Предохранительный клапан не требуется.
- Запрещается использование арматуры для открытых приборов!

#### Подключение к электросети

- Электрическое подключение производить к стационарно проложенному кабелю, предназначенному только для данного прибора!
- Прибор должен иметь возможность отключаться от электросети по всем фазам, например, через автомат с изоляционным расстоянием не менее 3 мм!



## 5. Стандартный монтаж для специалиста

Электрическая часть: UP - внизу; вода: UP

Пояснение к рис. **A** - **G**

- 1 панель управления
- 2 крышка корпуса прибора
- 3 нижняя часть задней стенки прибора
- 4 резьбовое соединение для подключения магистрали горячей воды
- 5 резьбовое соединение для подключения магистрали холодной воды (3-ходовой запорный клапан)
- 6 наконечник электрокабеля (электрическая проводка снизу)
- 7 сетевой клеммник
- 8 верхняя часть задней стенки прибора
- 9 электронный блок
- 10 предохранительный ограничитель давления (AP 3) с кнопкой сброса
- 11 нагревательная система
- 12 Контроль протока воды (DFE)
- 13 гнездо для провода панели управления
- 14 крепежный болт
- 15 штекер провода панели управления
- 16 фиксатор внутренней рамы
- 17 ограничитель температуры (STB)
- 18 сенсор на сливе воды (NTC)
- 19 фирменную табличку
- 20 навесная планка
- 21 сетчатый фильтр
- 22 пластиковое кольцо

### 5.1 Общие указания по монтажу

На заводе прибор подготовлен к стандартной установке (см. рис. **C** - **I**):

- монтаж прибора над раковиной **C** (a).
- скрытое резьбовое подключение к водопроводу **G** (4 и 5).
- скрытое электрическое подключение в нижней части прибора **F** (6).
- Потребляемая мощность 21 кВт для DHE 18/21/24 SLi.

### 5.2 Место монтажа

Прибор монтируется в вертикальном положении в соответствии со схемой **C** (a – над раковиной или b – под раковиной) в незамерзающем помещении.

### 5.3 Подготовка прибора к монтажу

- Открыть прибор **D**:
  - a вытянуть откидную крышку вперед.
  - b открыть откидную крышку по направлению вниз.
  - c ослабить крепежный болт
  - d снять крышку прибора.
- Снять нижнюю часть задней стенки **E**:
  - a нажать на оба фиксатора.
  - b Снять нижнюю часть задней стенки по направлению вперед.
- Снять крепежный болт **F** (14).

### 5.4 Крепление монтажной планки **F**

- С помощью прилагаемого монтажного шаблона определить отверстия для Монтажную планки.
- Монтажную планку закрепить с помощью двух болтов и дюбелей (не входят в комплект поставки; их нужно выбирать в соответствии с материалом стены, на которой закрепляется прибор).

### 5.5 Укоротить электрический кабель

Соответствующим образом обрезать и зачистить соединительный кабель **H**. Указание: колпачок (a) служит для помощи при монтаже соединительного кабеля.

### 5.6 Монтаж прибора **F**

- Соединительный электрокабель продеть через кабельный ввод (6) и прижать прибор задней стенкой к подвесной планке.
- Смонтировать прибор, зафиксировать крепежный болт (14).

### 5.7 Подключение воды **G**

Важное указание:



тщательно промыть магистраль холодной воды!

Сетчатый фильтр и пластиковое кольцо (21 и 22) должны всегда монтироваться с резьбовым соединением холодной воды. При замене прибора необходимо всегда проверять наличие сетчатого

фильтра.

Трехходовой запорный вентиль (5) нельзя использовать для дросселирования протока!

### 5.8 Электрическое подключение

- Соединительный электрокабель подключить к клеммной колодке (см. схему электрического подключения **I**).

Важные указания:



класс защиты IP 25 (защита от струй воды) гарантируется только при правильно смонтированном наконечнике электрокабеля **A** (6) и уплотнении в оболочке кабеля. Прибор должен быть подключен к защитному проводу.

### 5.9 Завершение монтажа

1. открыть 3-ходовой запорный клапан **G** (5).
2. смонтировать нижнюю часть задней стенки **E** (3).

### 5.10 Первый ввод в эксплуатацию

(должен производиться только квалифицированным специалистом!)



**1 Заполнить прибор водой и удалить из него воздух. Внимание: опасность включения без воды!**

Все подключенные вентили горячей воды повторно открывать и закрывать до тех пор, пока из трубопроводов и прибора полностью не выйдет воздух. См. также раздел «4.2 Важные указания».



**2 Активировать защитное устройство!**

Прибор DHE...SLi electronic comfort поставляется с выключенным защитным устройством (AE 3) (нажать на кнопку сброса).



**3 Штекер провода панели управления вставить в гнездо на плате микроконтроллера!**



**4 установить на место крышку прибора и закрепить винтом!**



**5 включить сетевое напряжение!**



**6 проверить работу проточного нагревателя!**



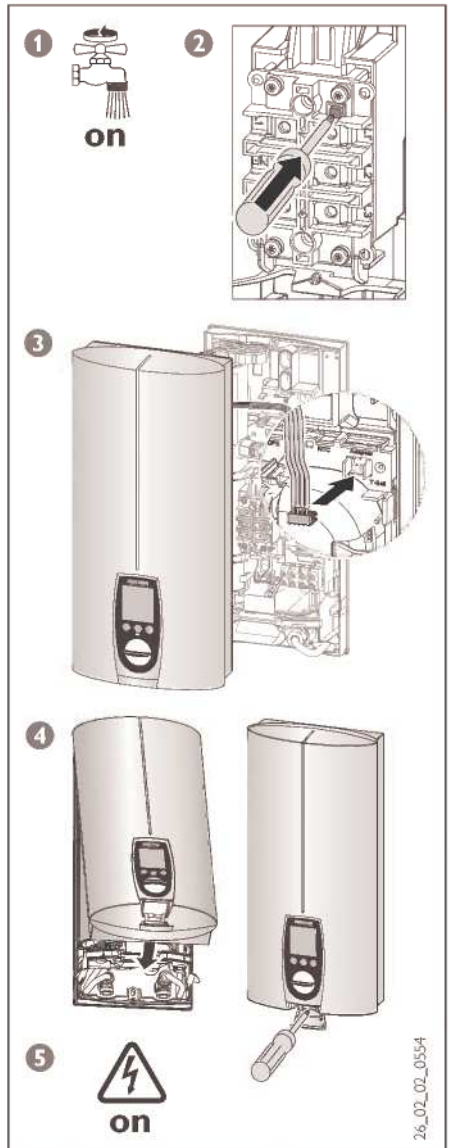
**7 удалить защитную пленку с панели управления.**

#### Передача прибора!

Объяснить пользователю функции прибора и ознакомить с правилами эксплуатации.

#### Важные указания:

- обратить внимание пользователя на возможные опасности (ожог).
- передать пользователю данную инструкцию для тщательного хранения.





## 6. Альтернативные варианты монтажа для специалиста Ввод электрокабеля сверху - UP, AP - открытый электрокабель, установка реле приоритета; открытый подвод воды - AP; перевернутая крышка прибора; смещение на кафельной плитке

Альтернативные варианты монтажа показаны на рис. 11 - S.

### 6.1 Подвесная планка при замене прибора 1

- Имеющуюся подвесную планку можно использовать при замене приборов Stiebel Eltron (кроме DHF). Пробить в задней стенке подходящее отверстие.
- При замене «DHF» необходимо развернуть подвесную планку (a) на 180° (надпись «DHF» слева направо) и винтовой патрон (b) на подвесной планке сместить вправо вверх.
- При замене прибора другого производителя возможно использование подходящих дюбельных отверстий (c) для крепления прилагаемой подвесной планки.

### 6.2 Электрическое подключение открытым способом - AP

- Для соединительного кабеля в задней стенке и в крышке прибора необходимо вырезать или выломать отверстие (возможные участки для выламывания см. п. K).
- При электрическом подключении открытым способом - AP изменяется класс защиты на IP 24 (защита от брызг воды).

Внимание:

Сделайте обозначения на типовой табличке прибора с помощью шариковой ручки: зачеркните IP 25 и поставьте крестик в квадратике IP 24.

### 6.3 Ввод электрокабеля сверху 1

- Вырезать в кабельном наконечнике отверстие для соединительного электрокабеля.
- Клеммную колодку переместите снизу вверх, для этого фиксатор (a) прижать вниз и вытащить клеммную колодку. Внимание: Коммутационный шнур прокладывать под каналом для шнура (b). Клеммную колодку вставить в верхней части прибора (c) до щелчка!

### 6.4 Перевернутая крышка прибора

При монтаже под раковиной допускается изменение положения крышки M:

- Панель управления (a) извлечь из крышки прибора, для этого нажать на фиксаторы.
- Повернуть крышку прибора (b) (не сам прибор). Вставить панель управления и защелкнуть все фиксирующие крючки. Внимание: Запрещается устанавливать панель управления с поврежденными фиксаторами!
- Штекер провода панели управления вставить в гнездо на плате микроконтроллера (см. 5.2 «Первый ввод в эксплуатацию»).
- Крышку прибора (b) подвесить снизу и надвинуть сверху на заднюю стенку. Для правильного положения уплотнения задней стенки, идущего вокруг, немного подвигайте крышку вперед и назад.
- Закрепите винтом крышку прибора.

### 6.5 Монтаж кабельного наконечника

Монтаж прибора возможен также с дополнительно устанавливаемым кабельным наконечником N.

- Кабельный наконечник выдавить с помощью отвертки (a).
- Закрепить прибор на подвесной планке.
- При соединительном электрокабеле 10 или 16 мм<sup>2</sup> отверстие в кабельном наконечнике должно быть увеличено (маркировки L).
- Кабельный наконечник надеть на электрокабель (b, помощь при монтаже), смонтировать на задней стенке (c) и защелкнуть (d).

### 6.6 Приоритетное включение O

При комбинации с другими электроприборами, например, с электрическими теплоаккумуляторами, необходимо устанавливать реле сброса нагрузки:

- a реле приоритета (см. «10. Специальные принадлежности»).
- b цепь управления к силовому контактору второго прибора (например, электрическому теплоаккумулятору).
- c Контакт в цепи управления, размыкается при включении прибора DHE ... SLi.

Сброс нагрузки осуществляется при эксплуатации прибора DHE ... SLi!

**Реле сброса нагрузки может подключаться только к средней фазе клеммной коробки прибора.**

### 6.7 Открытый подвод воды - AP

Напорная арматура Stiebel Eltron для открытого монтажа WKMD или WBMD P:

- Установить водяные заглушки G 1/2 с уплотнениями (a) (входят в комплект поставки напорной арматуры Stiebel Elton). При использовании напорной арматуры других производителей требуется специальные принадлежности «Монтажный комплект Водяные заглушки 2 шт.» (см. «10. Специальные принадлежности»).
- Установить арматуру
- Нижнюю часть задней стенки подвинуть под соединительные трубы арматуры и вставить до щелчка в верхнюю часть задней стенки.
- Соединить трубы с прибором.

**Крышка прибора должна быть подготовлена к этой установке R:**

- Аккуратно выломать отверстие (a) в крышке прибора, при необходимости использовать напильник.
- Выломать направляющие (b) из прилагаемых деталей (если соединительные трубы арматуры слегка смещены, направляющие крышки (b) можно устанавливать, не выламывая язычки. При этом не используются направляющие задней стенки (c)).
- Направляющие крышки вставить до щелчка в отверстия крышки прибора.
- Прилагаемые направляющие задней стенки (c) установить на трубы (верхнюю и нижнюю часть прижать к трубе и сдвинуть вместе).

### Крепление прибора:

При подсоединении к гибким системам водопровода задняя стенка должна быть закреплена в нижней части прибора дополнительным болтом (d).

- Крышку прибора (b) надеть сверху и надвинуть снизу на заднюю стенку. Перемычки направляющих крышки должны входить в направляющие задней стенки и фиксировать их.

### 6.8 AP - открытый подвод воды паяное соединение

С помощью дополнительных принадлежностей Q (a), номер заказа см. «10. Специальные принадлежности» возможно резьбовое соединение с медным трубопроводом 12 мм со стороны монтажа.

- Смонтируйте детали из дополнительных принадлежностей.
- Вставку соедините пайкой с медным трубопроводом.
- Нижнюю часть задней стенки подвинуть под соединительные трубы арматуры и вставить до щелчка в верхнюю часть задней стенки.
- Соединить трубы с прибором.

### Внимание:

Соблюдайте указания из «6.7 AP - открытый подвод воды»:

- Крышка прибора, задняя стенка прибора и крепление прибора должны быть подготовлены для такой установки.
- Крепление прибора.
- Монтаж крышки.

### 6.9 Монтаж нижней части задней стенки

При открытом монтаже нижнюю часть задней стенки можно монтировать после монтажа арматуры S:

- Нижнюю часть задней стенки (3) как показано на рис. надпилить (a).
- Соединительные детали (b из приложения) вставить сзади в среднюю часть.
- Среднюю часть подвести под трубы, подвинуть вверх и смонтировать с нижней частью задней стенки.
- Смонтировать нижнюю часть на заднюю стенку.
- Нижняя часть задней стенки должна быть закреплена дополнительным болтом (c).
- Соединить (прикрутить) соединительные трубы арматуры с резьбовым соединением прибора.

### 6.10 Смещение на кафельной плитке

При смещении кафельной плитки (B, макс. 20 мм) с помощью крепежного болта (F, 14) сначала регулируется расстояние до стены, а затем фиксируется прибор.

## 7. Технические характеристики и области применения для специалиста

### 7.1 Технические характеристики

(действительны данные, указанные на типовой шильде прибора)

Тип		DHE 18 SLi 25A electronic comfort		DHE 18/21/24 SLi electronic comfort			DHE 27 SLi electronic comfort
Номинальная мощность	кВт	18	18	21	24	27	
Номинальный ток	A	26	28,5	30,3	34,6	39	
Предохранитель	A	25	32	32	35	40	
Переключаемая мощность		нет	да	да	да	нет	
Потери давления*	бар/л./мин.	0,04 (0,4) / 5,2	0,04 (0,4) / 5,2	0,06 (0,6) / 6,0	0,08 (0,8) / 6,9	0,1 (1,0) / 7,7	
Номинальная емкость		0,4 л					
Конструкция		Закрытого типа					
Nennberdruck		1 МПа (10 бар)					
Gewicht		4,5 кг					
Класс защиты в соответствии с EN 60335		1					
Вид защиты по EN 60529		IP 25 (IP 24 при открытой электропроводке)					
Контрольный знак		См. фирменную табличку					
Подключение воды (наружная резьба)		G 1/2					
Электрическое подключение		3/PE ~ 400 V					
Нагревательная система с голым электродом		см. главу «Рабочий диапазон»					
Область применения		для мягкой и жесткой воды					
Температура холодной воды на подаче		макс. 65 °C					
Область применения Удельное электрическое сопротивление/проводимость		См. таблицу 3					
Величина протока (расход) при включенном состоянии		≥ 2,5 л/мин					

Табл. 2

\* Значения потери давления действительны также для минимального гидравлического давления в соответствии с DIN 44851 / Величина протока при нагревании от 10 °C до 60 °C ( $\Delta\theta$  50 K). Согласно DIN 1988 , часть 3, табл. 4 для определения параметров трубопроводной сети рекомендуемая потеря давления - 1 бар.

### 7.2 Области применения

Области применения проточных водонагревателей с учетом удельного электрического сопротивления /удельной электропроводности воды

Данные	Области применения при различных контрольных температурах* анализа воды		
	Нормативное значение при 1S °C	при 20 °C	при 2S °C
Удельное электрическое сопротивление соответствует удельной электропроводности	≥ 900 Ωcm	≥ 800 Ωcm	≥ 735 Ωcm
	≤ 111 mS/m ≤ 1110 μS/cm	≤ 12S mS/m ≤ 1250 μS/cm	≤ 136 mS/m ≤ 1360 μS/cm

Табл. 3

\* Значения удельного электрического сопротивления и электропроводности определяются в зависимости от региона при различных температурах. При оценке необходимо это учитывать.

## 8. Устранение неисправностей пользователем и специалистом

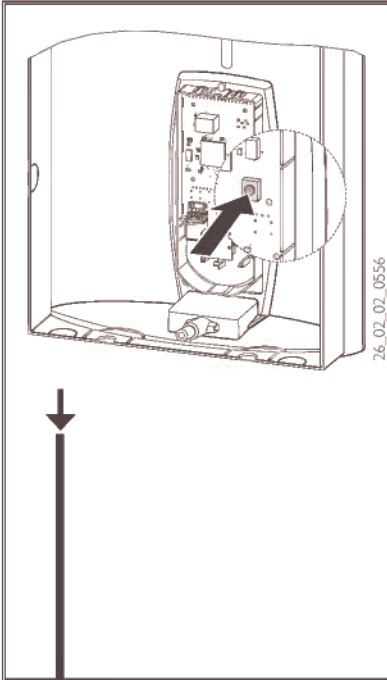
Неисправность	Возможная причина	Способ устранения
Слишком малый проток	Включен режим ECO (и предельное значение настроено на маленькое значение)	пользователь: отключить ECO (при необходимости отрегулировать предельное значение).
	образование известковых отложений на душевой насадке	пользователь: удалить известковые отложения/заменить
	загрязнение прибора	специалист: очистить сетчатый фильтр
	неисправен вентиль с приводом	специалист: проверить вентиль с приводом, при необходимости заменить.
Постоянно горит символ <b>Error</b> на панели управления	неисправен сенсор/электроника	специалист: войти в меню сервисного обслуживания (меню Error) для поиска неисправности.
	нарушена коммуникация между панелью управления и регулированием	специалист: проверить панель управления и соединительный провод .
Дисплей полностью выключен	нет напряжения	пользователь: проверить автомат (домашний щиток).
	слабый контакт соединительного кабеля с панелью управления	специалист: вставить соединительный кабель.
	сработал защитное устройств	специалист: выяснить причину и снова включить защитное устройств.
	неисправен блок электроники	специалист: проверить и при необходимости заменить блок электроники.
Нагрев не включается/нет горячей воды	неисправен нагревательный элемент	специалист: проверить и при необходимости заменить нагревательный элемент.
	датчик протока неисправен или не подключен	специалист: проверить соединение датчика протока; проверить измерение протока в режиме сервисной службы.
Индикация <b>Error</b> появляется только при заборе воды	не работает одна фаза	пользователь: проверить автомат (домашний щиток).
	неисправность в защитном устройстве	специалист: устранить причину неполадки. – Продуть нагревательную систему, чтобы предотвратить перегревание системы. АЕЗ снова подключить (проверить правильность соединения с ограничителем температуры).
	температура воды на входе > 55 °C	специалист: ограничить температуру воды на входе.
Кратковременно поступает холодная вода	активна функция wellness	пользователь: отключить функцию wellness.
	кратковременное снижение протока воды	прибор автоматически включится снова при достаточном объеме протока.
	сработала функция (идет холодная вода примерно 1 мин.)	прибор снова начнет работу с небольшой задержкой.

Табл. 4

**При ремонте прибора необходимо восстановить заводскую гибкую проводку. Проводка с сетевым напряжением не должна соприкасаться с проводкой низкого напряжения.**



## 9. Меню сервисного обслуживания для специалиста



### Активировать/деактивировать меню сервисного обслуживания

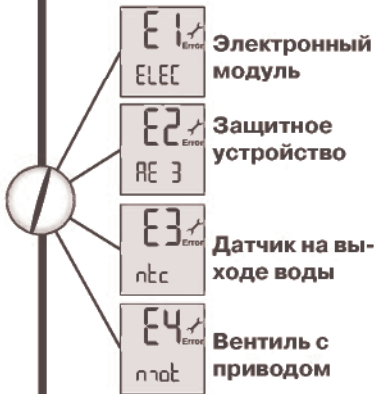
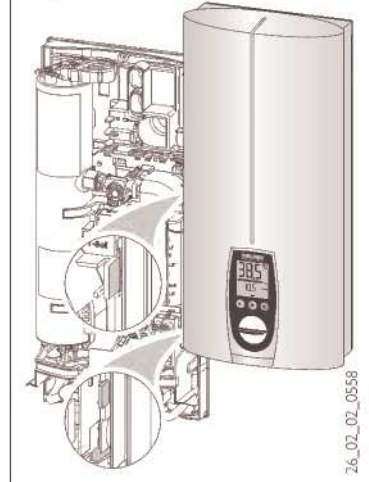


Выбрать меню.



Выбор функции и дальнейшая настройка или запрос значений (параметров).

Рис. крепление крышки при сервисном обслуживании



### Меню Error

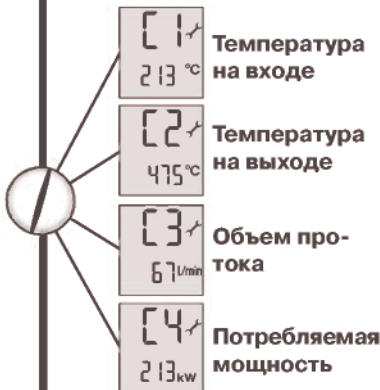
...только при наличии неисправности!

заменить электронный модуль.

проверить соединение защитного устройства; при необходимости заменить защитное устройство.

проверить соединение датчика температуры; при необходимости заменить датчик температуры.

проверить соединение привода вентиля; при необходимости заменить вентиль.



### Меню Control


индикация актуальной температуры на входе (при неисправном датчике: индикация 1,0 °C).

индикация актуальной температуры на выходе (при неисправном датчике: индикация 65,0 °C).

индикация актуального объема протока.

индикация актуальной потребляемой мощности.





**d** **Меню характеристик прибора**

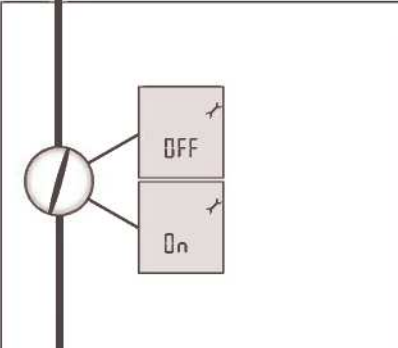
Информация для сервисной службы.

Общее время работы.

Общая продолжительность нагрева.

Значение может отличаться на несколько кВт от номинальной мощности, если сетевое напряжение не равно 400 В (типовая табличка прибора).

d1	Код сервисной службы
8049	Продолжительность работы в сети (дни)
d2	Продолжительность нагрева
1869	Максимальная мощность
d3	172 h
d4	27 kw


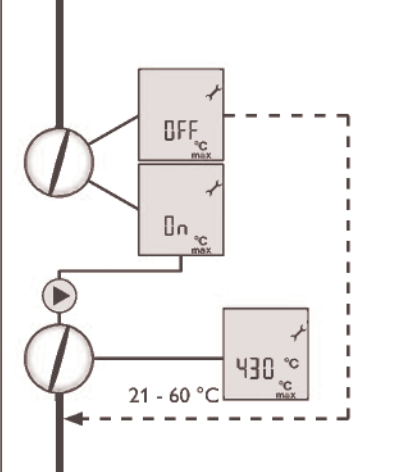


**5** **Режим show** для обзора функций

Включение режима show

Происходит поочередная смена индикации значений параметров. Значение протока отображается во второй индикации (значение протока несколько ниже настроенного ЕСО-режима), а также отображаются коды ошибок в меню Error.

Через 10 мин. автоматически включается.

**°C max** **Защита от ожога** конфигурация защиты от ожогов  
(ограничение температуры)

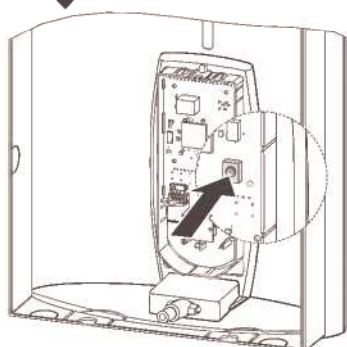
Например, для детских садов, больниц.  
Одновременно активирует функцию защиты детей от ожогов.

Включить защиту от ожогов.

Выбрать макс. значение температуры.  
Рекомендуемые настройки для:

Великобритании	41 °C
Росси, Германии	43 °C
Австралии	50 °C

Данные значения не может быть изменено пользователем, даже при одновременном нажатии клавиш M1 и M2.



26\_02\_02\_0556

Конец = нажать кнопку



Сохранение или изменение заданной температуры возможен с помощью клавиш памяти M1 и M2:

**M1** заданная температура = 20 °C

**M2** заданная температура = 60 °C



## 10. Специальные принадлежности

### Дистанционное управление для DHE ... SLi

- Проводное дистанционное управление **FB 1 SL**  
**Артикул 22 13 33**

**Управление только с помощью пульта дистанционного управления!**

Проводное дистанционное управление **FB 1 SL** работает от безопасного низкого напряжения. Безупречная связь гарантируется при длине соединения до 15 м. **Телефонный провод типа J-YY 2x2x0,6** (без экрана). Дополнительно: модуль приемника, настенное крепление и пульт управления.

- **FFB 1 SL** – блок дистанционного радиуправления  
**№ для заказа 22 24 19**  
**Управление из двух мест.**

Блок дистанционного радиуправления **FFB 1 SL** обеспечивает управление DHE ... SLi через панель управления прибора и дополнительно с помощью блока дистанционного радиуправления. Частота передатчика 868,3 МГц, дуплексный канал, радиус действия ок. 25 м.

Объем поставки:  
 Приемный модуль, пульт и настенное крепление.

- **FFB 2 SL** – блок дистанционного радиуправления  
**№ для заказа 22 33 40**  
**Блок дистанционного радиуправления в качестве расширения FFB 1 SL.**

Блок дистанционного радиуправления **FFB 2 SL** обеспечивает расширение установки максимально до шести пультов. Частота передатчика 868,3 МГц, дуплексный канал, радиус действия ок. 25 м.

Объем поставки:  
 Пульт и настенное крепление.



### Напорная арматура с двумя ручками

- Кухонная арматура **WKMD**  
**Артикул 22 24 37**
- **WBMD** – арматура для ванной комнаты  
**Артикул 22 24 38**

### Монтажные принадлежности

- Комплект труб для монтажа под раковиной  
**Артикул 07 05 65**  
 Соединения: открытым способом, G 3/8, верх.
- Комплект водяных заглушек **G 1/2** - 2 штуки  
**Артикул 07 43 26**

Требуется при использовании напорной арматуры других производителей ( **Pa** )  
 Указание: не требуется при использовании арматуры **Stiebel Eltron WKMD** и **WBMD**.

- **Монтажный набор для открытого монтажа**

**Паяное резьбовое соединение – медная трубка:**

- № для заказа 07 40 19 ( **Pa** )**  
 в составе:
- 2 водяные заглушки G 1/2.
- 2 накидные гайки 1/2" со вкладышем для паяного соединения Ø 12 мм.

**Пресс-фитинг – медная трубка:**  
**№ для заказа 22 23 80**

- 2 водяные заглушки G 1/2.
- 2 пресс-фитинга 1/2" x 15 мм, а также уплотнения.

**Пресс-фитинг – пластиковая трубка:**

- № для заказа 22 23 81**
- 2 водяные заглушки G 1/2.
- 2 пресс-фитинга 1/2" x 16 мм (Viega: Sanfix-Plus или Sanfix-Fosta), а также уплотнения.

- **Реле приоритета LR 1-A**

**Артикул 00 17 86**

Приоритетная схема включения водонагревателя DHE ... SLi при одновременной эксплуатации, например, с электрическими аккумуляторами тепла.  
 Подключение LR 1-A см. п. **Pa**.

**Дополнительные принадлежности для эксплуатации DHE с предварительно нагретой водой**

**ZTA 3/4 - центральная термостатическая арматура**  
**Артикул 07 38 64**

Термостат устанавливается непосредственно перед проточным водонагревателем и гарантирует ограничение температуры подаваемой воды, благодаря подмесу холодной воды через байпас. Необходимо на термостате установить температуру 60 °C.



## 11. Окружающая среда и вторсырьё

### Уничтожаване на остарели уреди.

Уреди, които притежават горепосочения надпис не бива да се изхвърлят в контейнерите за отпадъци, а трябва да се събират и унищожават разделно.

Унищожаване на подобни бракувани уреди трябва да се извършва компетентно и в съответствие с местните разпоредби и закони.



## 12. Гарантия

Условия и порядок гарантийного обслуживания определяются отдельно для каждой страны. За информацией о гарантии и гарантийном обслуживании обратитесь пожалуйста в представительство **Stiebel Eltron** в Вашей стране.



Монтаж прибора, первый ввод в эксплуатацию и обслуживание могут проводиться только компетентным специалистом в соответствии с данной инструкцией. Не принимаются претензии по неисправностям, возникшим вследствие неправильной установки и эксплуатации прибора.