



КОТЛЫ
УНИВЕРСАЛЬНЫЕ ОТОПИТЕЛЬНЫЕ
ВОДОГРЕЙНЫЕ СЕКЦИОННЫЕ
ТИПА

КЧМ-5-К

Руководство по эксплуатации.

СЕРТИФИЦИРОВАНО
ГОССТАНДАРТОМ
РОССИИ

2008


MX03

Уважаемый покупатель,

Благодарим Вас за покупку универсального котла КЧМ-5-К

Котлы имеют сертификат соответствия № РОСС RU.MX03.B00990 и Разрешение Федеральной службы по экологическому, технологическому и атомному надзору РФ № РРС 00-21072

Чтобы Вы с самого начала привыкли к правильному обращению с Вашим новым изделием, прочитайте вначале внимательно данную инструкцию по его применению, обращая внимание на разделы 6-8

Просим Вас соблюдать ниже указанные требования и, прежде всего, проведение ежегодного контроля и обслуживания специализированной организацией. Этим будет обеспечена долговечная безаварийная работа котла в Ваших и наших интересах.

Преимущества котла

1. Большой срок службы чугунного теплообменника и всех остальных частей ввиду высокого качества использованных материалов
2. Проверенная годами конструкция
3. Проработанная производственная технология на формовочных линиях с постоянным и проверенным качеством производственного процесса
4. Несложное обслуживание и уход.
5. Низкие требования к дымовой тяге.
6. Мощность в зависимости от количества секций.
7. Возможность переоборудования котла для сжигания газового или жидкого топлива.
8. Более высокое рабочее давление по сравнению с котлами других марок

Содержание

1. Введение.....	3
2. Основные технические данные	4
3. Устройство котла.	7
4. Комплект поставки.....	11
5. Расположение и монтаж.....	13
6. Указания по эксплуатации.	16
Правил технической эксплуатации тепловых энергоустановок;	16
7. Характерные неисправности котла и методы их устранения	19
8. Моменты затяжки резьбовых соединений котла.....	19
9. Порядок перевода котла с одного вида топлива на другое	19
Паспорт	20
1. Сведения об изготовлении.....	20
2. Общие сведения	20
3. Свидетельство о приемке.....	21
4. Консервация.....	21
5. Свидетельство об упаковывании.....	21
6. Гарантии изготовителя.....	22
7. Сведения об установке.....	23
7.1.1. Сведения о местонахождении	23
7.1.2. Сведения о режимно-наладочных работах	23
7.1.3. Сведения о пуске котла в эксплуатацию	23
7.1.4. Эксплуатационные показатели при первом пуске	23
8. Сведения о ремонте котла и замене элементов, работающих под давлением	25
9. Лицо, ответственное за исправное состояние и техническую эксплуатацию	25
10. Сведения об освидетельствованиях.....	26
11. Регистрация	26
12. Сведения об утилизации	26
13. КОНТРОЛЬНЫЙ ТАЛОН	27
14. АКТ.....	28
ГАРАНТИЙНЫЙ ТАЛОН	29

1. Введение

1. Котел **универсальный** предназначен для теплоснабжения индивидуальных домов и зданий коммунально-бытового назначения, оборудованных системами водяного отопления с естественной или принудительной циркуляцией, изготавливается по техническим условиям и в соответствии с ГОСТ 20548, относится к разряду отопительных водогрейных приборов с открытой камерой горения.
2. Котёл КЧМ-5-К выпускается в двух вариантах: для внутреннего рынка и для экспортных поставок. Котлы предназначенные для внутреннего рынка имеют торговую марку «Комби», котлы предназначенные для экспортных поставок – «Vidra». Котлы «Vidra» собираются без применения асбестосодержащих материалов.
3. Котел предназначен для сжигания.
 - твёрдого топлива: сортированный антрацит (основное,расчетное), бурый уголь по ГОСТ 14834-86, каменный уголь ГОСТ 8163-87, дрова по ГОСТ 3243-88, брикеты торфа ГОСТ 9963-84, фрезерный торф ГОСТ 13672-76.
 - газового топлива: природный газ низкого давления ГОСТ 5542-87, сжиженный газ ГОСТ 20448-90
 - жидкого топлива: жидкое топливо ГОСТ 305-82, печное топливо, отработанное масло, мазут и тд.
4. Пример условных обозначений котлов:
КЧМ-5-К-21,-03 ТУ 21-469-029-95 где:
 - 21,0 – теплопроизводительность (см. раздел 1 настоящего руководства),
 - 03 – исполнение котла .
5. Монтаж, пуск в работу, технико-профилактическое обслуживание котла, предназначенного для работы на газе, производятся специализированной организацией (местным управлением газового хозяйства) или специалистами сервисной службы предприятия-изготовителя в соответствии с требованиями нормативных документов органов надзора РФ с обязательным заполнением соответствующего раздела паспорта котла.
6. Для безотказной работы котла рекомендуется постановка его на сервисное обслуживание в местном управлении газового хозяйства или сервисной организации.
Ежегодно перед началом отопительного сезона специалист выше указанных организаций при наличии договора (или по разовому вызову) должен произвести проверку и настройку автоматики безопасности котла до начала его эксплуатации.
7. В процессе производства котлов в их конструкцию могут быть внесены принципиальные изменения и усовершенствования без отражения в настоящем паспорте.
8. Настоящий паспорт распространяется на все исполнения котла не зависимо от комплектации и теплопроизводительности.

2. Основные технические данные

Таблица 2.1 – Основные размеры и технические данные котлов типа КЧМ-5-К

№	Наименование параметров	Числовые значения								Примечание
		3	4	5	6	7	8	9		
1.	Количество секций, шт.	3	4	5	6	7	8	9		
2.	Высота, мм	1150								
3.	Ширина, мм	500								
4.	Длина L, мм	715	835	955	1075	1195	1315	1435		
5.	Диаметр патрубка дымохода, d, мм	153				203				
6.	Объем топки, л	35	55	75	95	115	135	155		
7.	Размер топки, мм ширина / длина	320/ 210	320/ 330	320/ 450	320/ 570	320/ 690	320/ 810	320/ 930		
8.	Объем водяной полости котла, л	35	47	59	71	83	95	107		
9.	Нетто, кг, не более	235	295	355	416	478	540	600	для исп.-03	
10.	Брутто, кг, не более	254	316	377	440	504	567	628	для исп.-03	
<u>Дымовая труба* (рекомендуемые параметры):</u>										
11.	Сечение, см ²	184				324				
12.	Высота, м	5	6	7	8	10	12	12		
13.	Разрежение за котлом, Па	от 15				от 25				
<u>Теплоноситель (вода, незамерзающая жидкость)</u>										
14.	Подключение теплоносителя к системе, дюйм	2								
15.	Давление, МПа, не более	0,4								
16.	Температура, °С, не более	95								
17.	Гидравлическое сопротивление при $t=20^{\circ}\text{C}$, Па	61	99	141	183	230	275	320		
18.	Уровень звуковой мощности работающего котла, дБа, не более	80								

* Конструкция дымоходов и дымовой трубы должна обеспечивать рекомендуемое разрежение за котлом. Размер патрубка дымохода рассчитан на максимальную мощность, сечение выбрано исходя из скорости дымовых газов.

При обеспечении рекомендуемого разрежения за котлом, подтвержденного расчетом проектной организации, допускается подключение двух и более котлов к одной дымовой трубе, а так же к дымовым каналам меньшего сечения.

Таблица 2.2 - Основные тепло-технические данные котлов КЧМ-5-К, при сжигании твёрдого топлива

К сведению! Теплопроизводительность котла может снизиться при использовании бурого угля на 10...20%, сухих дров (при влажности 15...20%) на 20...35%, сырых дров (при влажности 70...80%) на 60...70%.

№ п/п	Наименование параметров	Числовые значения							Примечание
		3	4	5	6	7	8	9	
1.	Количество секций, шт	3	4	5	6	7	8	9	
2.	Номинальная теплопроизводительность, кВт	21	30	40	50	60	70	80	
3.	Отапливаемая площадь, м ²	210	300	400	500	600	700	800	При высоте потолка 2,8 м
4.	КПД, %, не менее	77,6	78,3	78,8	79,2	79,6	79,8	80,0	
5.	Ориентировочный расход антрацита (при Q _н ^р =30 МДж/кг), кг/ч, не более	3,3	4,6	6,1	7,6	9,1	10,6	12,0	При номинальной теплопроизводительности
6.	Температура продуктов сгорания, °С, не более	250							

Таблица 2.2 - Основные тепло-технические данные котлов КЧМ-5-К, при сжигании газообразного топлива

№ п/п	Наименование параметров	Числовые значения							Примечание
		3	4	5	6	7	8	9	
1.	Количество секций, шт	3	4	5	6	7	8	9	
2.	Номинальная теплопроизводительность, кВт	27,0	38,5	50,0	61,5	73,0	84,5	96,0	
3.	Отапливаемая площадь, м ²	270	385	500	615	730	845	960	При высоте потолка 2,8 м
4.	КПД, %, не менее	87,0	87,3	87,9	88,0	88,2	88,5	88,7	
5.	Расход топлива ориентировочный -природный газ, м ³ /ч -сжиженный газ, кг/ч	3,1	4,4	5,7	7,0	8,3	9,6	10,9	при Q _н ^р =35,8 МДж/м
6.	Температура продуктов сгорания, °С, не более	240			210				

Таблица 2.3 - Основные тепло-технические данные котлов КЧМ-5-К, при сжигании жидкого топлива с применением дутьевых горелок*

№ п/п	Наименование параметров	Числовые значения							Примечание
		3	4	5	6	7	8	9	
1.	Количество секций, шт	3	4	5	6	7	8	9	
2.	Номинальная теплопроизводительность, кВт	27	38,5	50,9	62,9	75,0	87,0	99,5	
3.	Отапливаемая площадь, м ²	270	385	509	629	750	870	995	При высоте потолка 2,8 м
4.	КПД, %, не менее	88,0	88,8	88,8	89,2	89,5	89,6	90,2	
5.	Расход топлива ориентировочный, кг/ч	2,6	3,8	4,9	6,0	7,2	8,3	9,0	Q ^{нр} =35,8 МДж/м ³ вязкость от 2 до 7,5 сСт
6.	Температура продуктов сгорания, °С, не более	240			210				

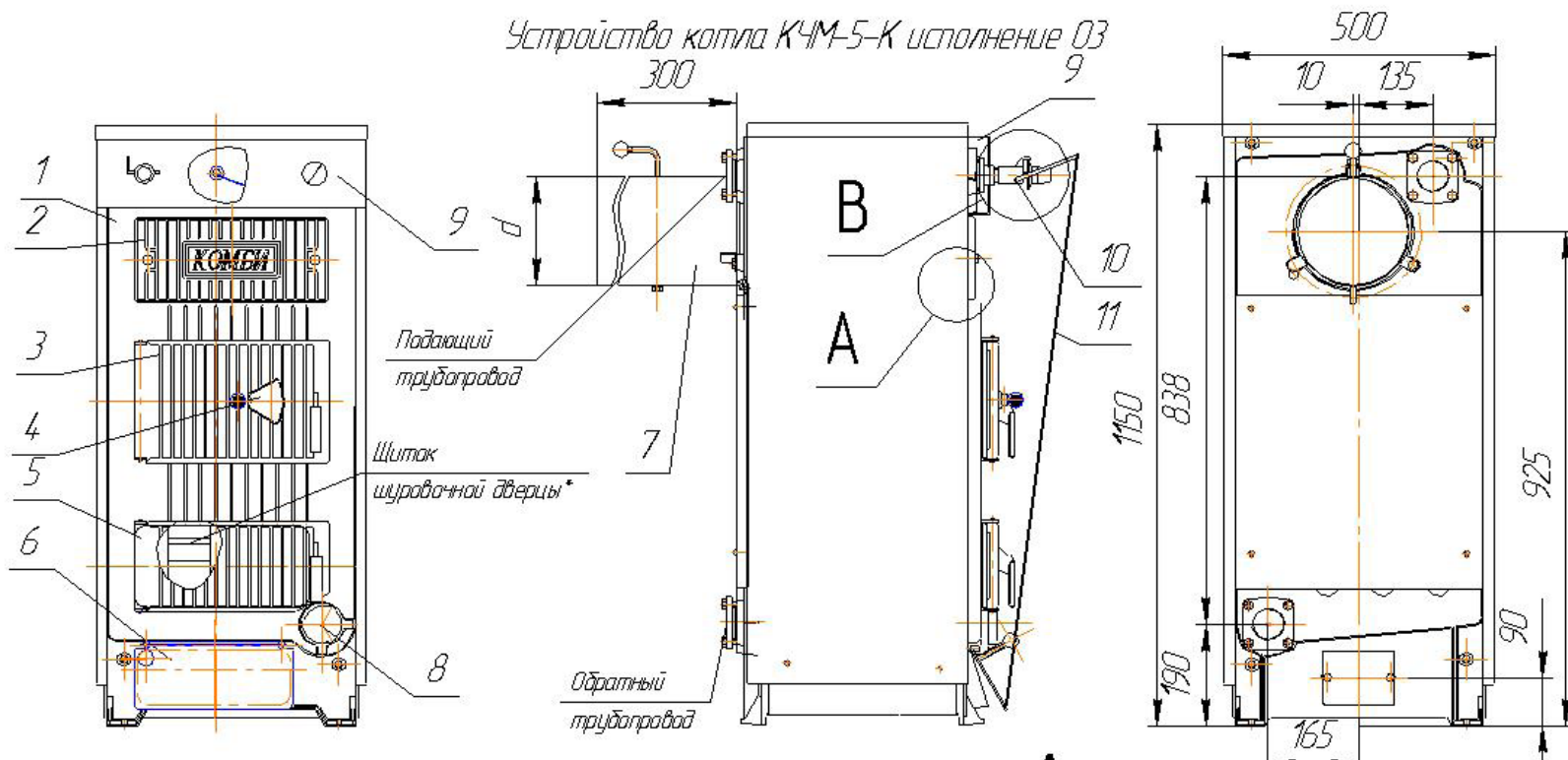
К сведению! При подборе (покупке) жидкостной горелки к котлу необходимо обратить внимание на соответствие сопла горелки (расхода топлива) ее мощности. Для котлов 3-х секций угол распыления сопла должен быть 80°, 4-5 секций - 60°, остальных - 45°

* Данные табл. 2.3 соответствуют котлам, оборудованным горелками, предназначенными для сжигания лёгкого жидкого топлива. При использовании оборудования для сжигания других видов жидкого топлива (мазут, отработанное масло и т.д.), теплотехнические характеристики котла могут незначительно отличаться.

3. Устройство котла.

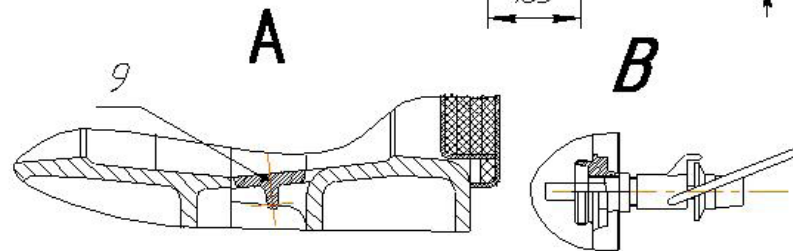
- 3.1. Устройство котла для сжигания твёрдого топлива см. рис.3.1.
Устройство котла предназначенного для сжигания газообразного или жидкого топлива представлено в руководстве по монтажу и эксплуатации соответствующего комплекта оборудования.
- 3.2. В задней секции котла в верхней части находится патрубок дымохода и фланец отопительной воды, в нижней части имеется фланец обратной воды. К передней секции прикреплены крышка чистки конвективных поверхностей дымохода, загрузочная, шуровочная и зольниковая дверцы. Шуровочная дверца отделена от топки щитком.
- 3.3. Пакет котла изолирован безвредной для здоровья минеральной изоляцией, которая снижает потери тепла в окружающую среду. Стальная обшивка покрыта качественной краской.
- 3.4. Дымовая заслонка патрубка дымохода регулирует выход продуктов сгорания из котла в дымовую трубу. Управляется рукояткой в верхней части патрубка дымохода.
- 3.5. Величина открытия зольниковой дверцы определяет количество подводимого на горение воздуха. Управляется с помощью регулятора тяги или вручную регулировочным винтом на ней.
- 3.6. Отверстие в загрузочной дверце служит для подвода вторичного воздуха в топку.
- 3.7. В котлах с количеством секций до пяти включительно устанавливается между передней и средней секцией перегораживающий лист, удлиняющий конвективный газоход котла. При использовании газообразного и жидкого топлива перегораживающий лист устанавливается на котлы всех секционностей
- 3.8. Для определения температуры котловой воды служит капиллярный термометр устанавливаемый в водяную полость передней секции.

Устройство котла КЧМ-5-К исполнение 03

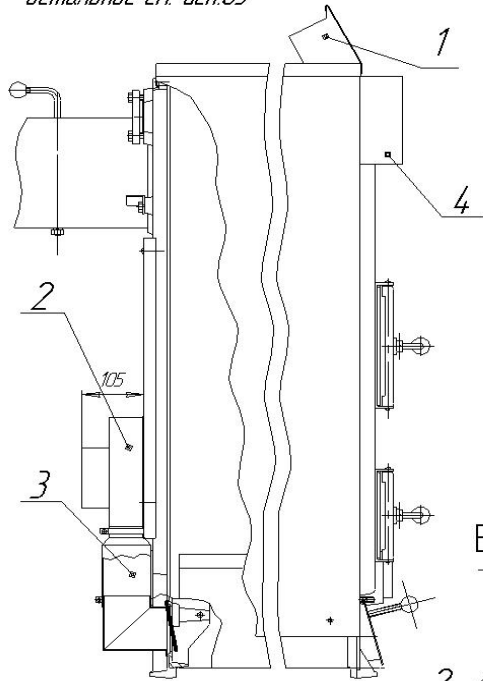


- 1. Пакет секций;
- 2. Крышка чистки;
- 3. Дверца загрузочная;
- 4. Шидер вторичного воздуха;
- 5. Дверца шуровочная;
- 6. Дверца зольниковая;
- 7. Патрубок дымохода;

- 8. Заглушка;
- 9. Панель приборная;
- 10. Тягорегулятор;
- 11. Цепь;

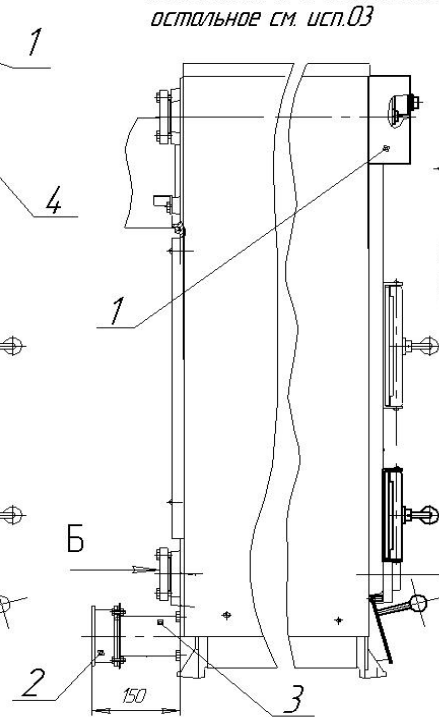


Котел КЧМ-5-К исполнение 11
остальное см. исп.03



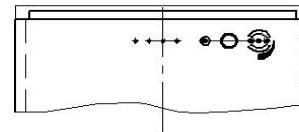
1. Панель управления
2. Дутьевой вентилятор (трёхскоростной)
3. Патрубок вентилятора
4. Декоративная панель

Котел КЧМ-5-К исполнение 05
остальное см. исп.03

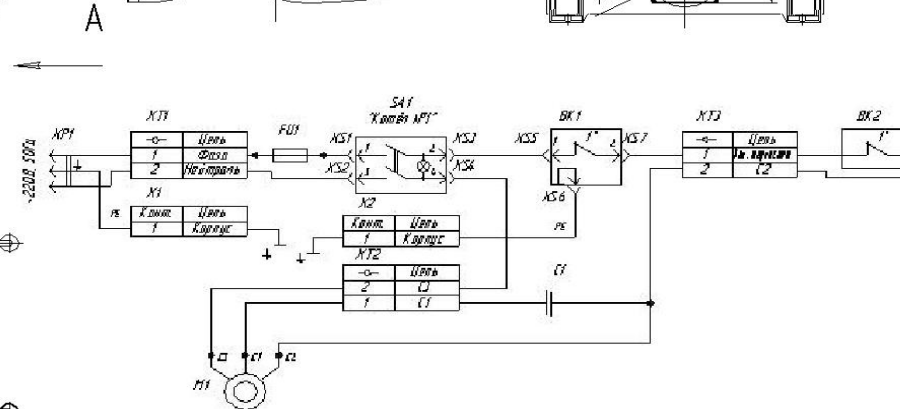
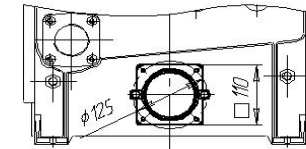


1. Панель управления
2. Электровентилятор
1,0 ЭВ-14-4-3270 Т4
3. Патрубок вентилятора

Вид А



Вид Б



Поз. обозн	Наименование	Кол.
С1	К73-17 1,0x250В±5%	1
БК1	Датчик температуры теплоносителя 31-07-0М4-1,0	1
FU1	Вставка плавкая ВП-1-20 АГО481303 ТУ Держатель вставки плавкой ДВП-4-1Б	1 1
М1	Электровентилятор 1,0ЭВ-14-4	1
SA1	Выключатель кнопочный ВКн 503-1 ТАФ/1.642134.002 ТУ	1
X1, X2	Неизолированная кольцевая клемма 1,25-3А	2
XP1	Вилка ВШ-ц-20-0-01-10/220 УХ/14 ТУ16-434.041-84	1
XS1-XS7	Гнездо 203611 ОСТ 73003032-88	7
	Колодка гнездовая 602601 ОСТ 73003032-88	7
XT1-XT3	Колодка клеммная СОВ-2-2,5/250 УЗ ГОСТ 17557-72	3

4. Комплект поставки

4.1. В комплект поставки входит котел с установленным оборудованием (см. табл. 4.2), набором деталей, узлов, принадлежностей и эксплуатационной документации. Комплектность котла приведена в таблице 4.1.

Таблица 4.1–Комплект поставки для котлов типа КЧМ-5-К

Наименование	Кол-во, шт	Обозначение	Примечание
Котел универсальный отопительный водогрейный чугунный секционный КЧМ-5-К _____	1	2.316.00.000	
Патрубок дымохода	1	2.316.09.000	для 3,4,5 секционных котлов вложен в топку котла
Шнур керамический ISOTEM 70, L=860 мм	1	---	Доп. замена на шнур асбестовый ШАОН -10 ГОСТ 1779-83
Кочегарный инструмент (совок, кочерга, резак)	1		Только для котлов исп. 03;05;11
Болт М10 х 25 ГОСТ 7798-70	3	---	Доп. замена на Болт М10х25.109.106 ГОСТ 7796-70
Тягорегулятор	1		Вложен в топку котла в полиэтиленовом пакете
<u>Эксплуатационная документация:</u>			
Руководство по эксплуатации. Паспорт (настоящий)	1	2.316.00.000П С	В полиэтиленовом пакете
Руководства по эксплуатации, паспорта на комплектующие изделия.	1 к-т	---	

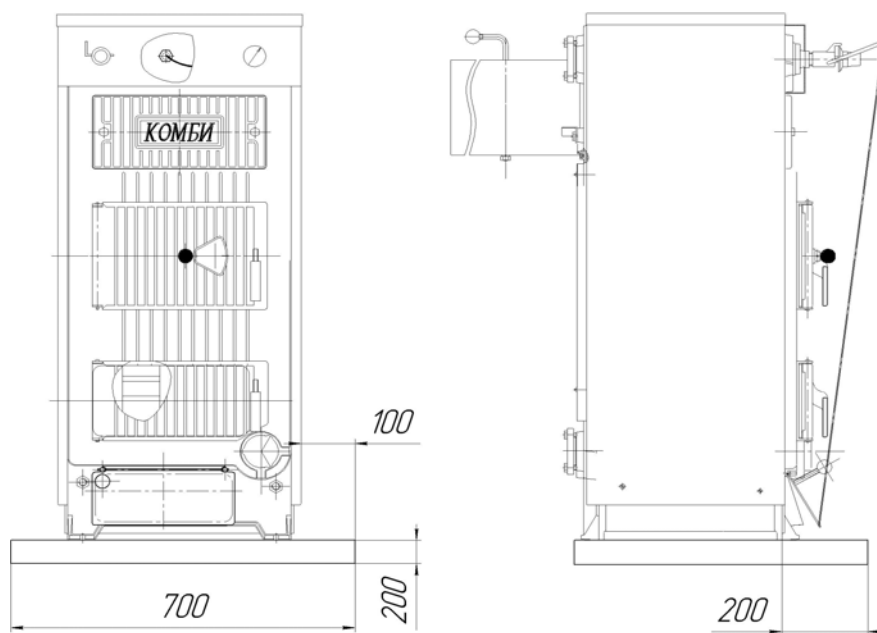
Таблица 4.2–Исполнения котлов типа КЧМ-5-К

Тип оборудования	Номер исполнения						
	Твёрдое топливо			Газовое топливо (природный газ)			Жидкое топливо
	03	05	11	17	23	36	65
Панель приборная	+	+	+	+	+	+	+
Тягорегулятор	+						
Дутьевой вентилятор односкоростной		+					
Дутьевой вентилятор трёхскоростной			+				
Автоматика САБК				+			
Автоматика КАРЭ					+		
Факельная горелка газовая						+	
Факельная горелка жидкотопливная							+
Дополнительное оборудование*							
Программируемый термостат		+	+		+	+	+
Комнатный термостат		+	+		+	+	+

* Возможна поставка комплектно с отмеченными исполнениями по отдельному заказу

5. Расположение и монтаж

- 5.1. Котёл должен быть расположен в хорошо проветриваемом помещении с учётом требований:
- «Правил пожарной безопасности» ППБ-01-03;
- 5.2. Расположение котла с учетом пожарных требований:
- Установка на полу из негорючего материала (рис. 5.1)
 - котел установить на негорючую подставку, которая шире на 100 мм, чем основание котла. Если котел расположен в подвале, рекомендуем его установить на цоколь высотой минимально 50мм



н
оля

- 5.3. Безопасное расстояние от горючих материалов
- при монтаже и эксплуатации котла необходимо соблюдать безопасное расстояние 200 мм от горючих материалов.
 - для легко воспламеняющихся материалов, которые быстро воспламеняются и горят сами после устранения источника воспламенения (напр., бумага, картон, пергамент, дерево и древесноволокнистые доски, пластмассы, покрытие полов) безопасное расстояние удваивается (400 мм)
 - безопасное расстояние также необходимо удвоить, если степень горючести строительного материала не известна.

5.4. Расположение котла с учетом необходимого для обслуживания пространства:

- перед котлом должно быть манипуляционное пространство минимально 1000 мм
- минимальное расстояние между задней частью котла и стеной 250 мм
- с одной боковой стороны необходимо оставлять пространство для доступа к задней части котла минимум 400 мм
- минимальное расстояние от боковой стенки котла до стены 100 мм

5.5. Размещение топлива:

- запрещается укладывать топливо за котлом или возле котла на расстоянии, менее чем 400 мм
- запрещается укладывать топливо между двумя котлами в котельной
- изготовитель рекомендует соблюдать расстояние между котлом и топливом мин. 1000 мм или поместить топливо в другом помещении, где нет котла.

5.6. Порядок монтажа

Монтаж котла, топливопровода, системы отопления производится специализированной организацией в соответствии с проектом.

- Установить котёл на цоколь
- Подключить трубопроводы системы отопления. Для котлов до 5-ти секций подключение производится сзади, для 6-9-ти секционных котлов используется диагональная схема подключения (См. рис 5.2).
- Установить патрубок дымохода на котёл и подсоединить его к дымовой трубе.
- При использовании котла для сжигания газового или жидкого топлива установить соответствующие горелки и выполнить монтаж топливопроводов.

5.7. Заполнение отопительной системы водой:

Вода для заполнения котла и отопительной системы должна быть чистой и бесцветной, без суспензий, масла и химически агрессивных веществ, общей жесткостью **не более 2 мг.экв/дм³**. Применение жесткой воды вызывает образование накипи в системе, снижает теплотехнические параметры котла и вызывает разрушение секций котла.

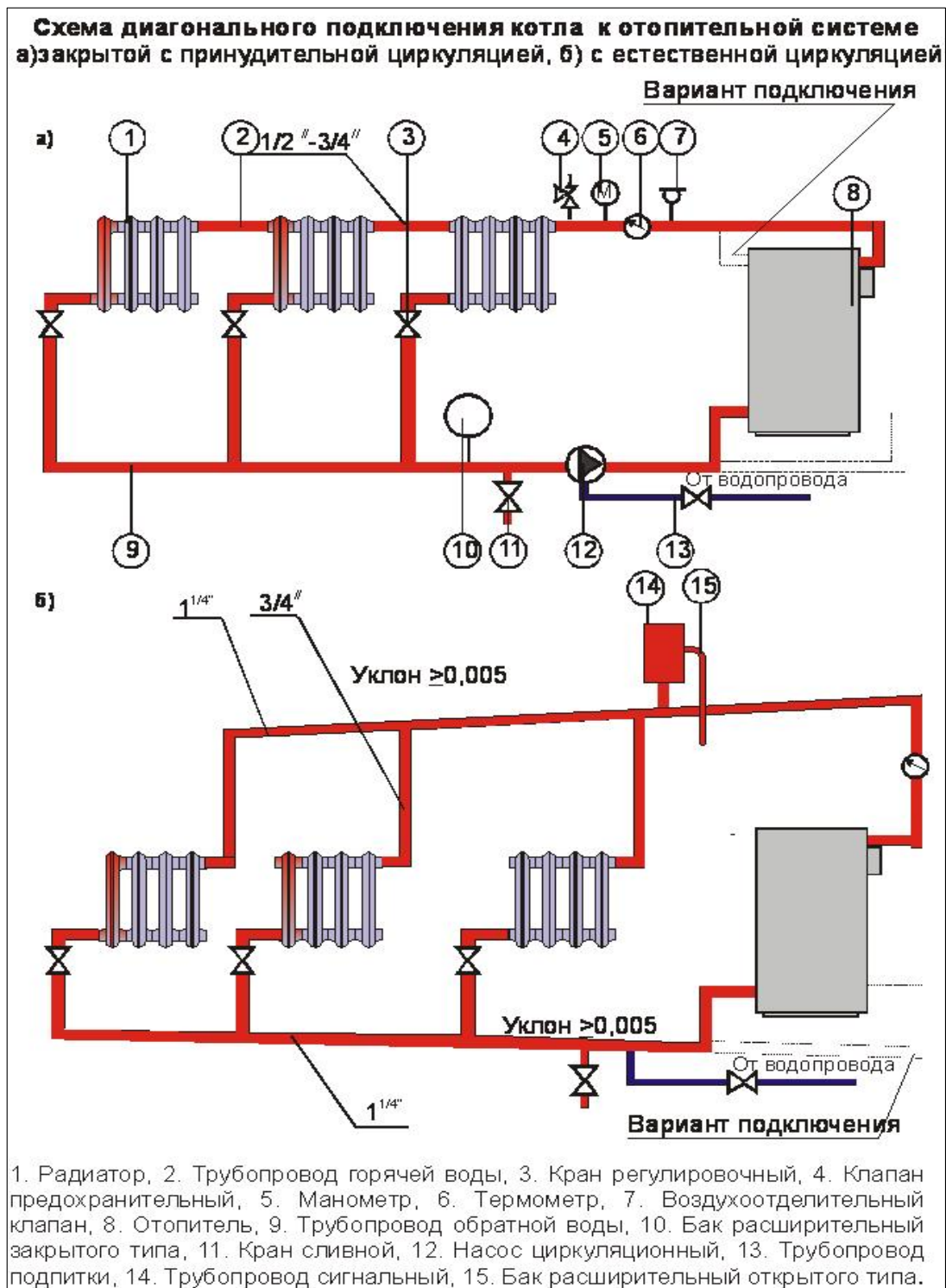
Если жёсткость воды не отвечает требуемым параметрам, вода должна быть обработана. Отложение 1 мм известняка снижает в данном месте передачу тепла от металла к воде на 10 %.

В течение отопительного сезона необходимо поддерживать постоянный объем отопительной воды в отопительной системе. Воду из котла и отопительной системы нельзя выпускать или брать ее для разных нужд, за исключением необходимого ремонта и т.д. При выпуске отопительной воды и дополнении новой повышается опасность коррозии и образования отложений. Если необходимо **дополнить воду в отопительной системе, дополняем всегда в охлажденный котел**, чтобы исключить растрескивание секций.

После заполнения котла и отопительной системы водой необходимо проверить герметичность всех соединений.

Окончание монтажа и проведение испытания должно быть записано в соответствующем разделе паспорта котла.

Рис.5.2



6. Указания по эксплуатации.

- 6.1. При эксплуатации котла необходимо соблюдать требования:
- Правил технической эксплуатации тепловых энергоустановок;
 - Межотраслевых правил по охране труда (правил безопасности) при эксплуатации электроустановок ПОТ РМ-016-2001 РД 153-34.0-03.150-00 (для котлов оснащенных электрооборудованием);
 - «Правил устройства и безопасной эксплуатации паровых и водогрейных котлов» ПБ10-574-03;

6.2. Топливо

- **Уголь.** Наиболее пригодным топливом является антрацит с зернистостью 40-60мм, однако можно сжигать антрацит и кокс с зернистостью 20-40мм (орех 2). При наличии достаточной тяги в трубе (25-30 Па) можно сжигать и неспекающийся каменный уголь с зернистостью 30-50мм (орех 1) и зернистостью 50-80 мм (куски). Для достижения номинальной мощности котла необходимо поддерживать слой топлива 150-200 мм над колосниковой решёткой котла при разрежении за котлом 20-40 Па
- **Древесина.** Для получения нормального горения топлива необходимо использовать дрова с максимальной влажностью 20 %.

Рекомендуемые размеры поленьев

число секций	3	4	5	6	7	8	9
диаметр полена [мм]	φ 40 - 100						
длина полена [мм]	150	270	390	510	630	750	870

В качестве дополнительного топлива можно использовать отходы древесины, такие как, деревянная щепа, стружка, гранулы или древесные брикеты. При сжигании небольших кусков дерева (щепы, стружки, гранул) необходимо в нижнюю часть камеры сжигания положить полена, чтобы топливо не падало в зольник. Подкладывание поленьев способствует равномерному горению.

Эти виды топлива должны иметь теплотворную способность в пределах 12 - 15 МДж/кг и влажность до 20 %.

При использовании дров или дополнительных видов топлива теплопроизводительность котла снижается на 20-35 %

6.3. Подготовка к работе. Розжиг.

Заполнить отопительную систему теплоносителем до появления его из сигнального трубопровода.

- Проверить работу вентиляции и наличие тяги путем поднесения полоски бумаги к вентиляционной решетке.

К сведению! При прогреве котла и системы отопления до температуры воды на входе в котел менее 30⁰С может образовываться конденсат по всей

поверхности теплообменника. При дальнейшем прогреве конденсатообразование прекращается.

6.4. Розжиг котла.

- Открыть полностью шибер патрубка дымохода, зольниковую дверцу;
- Топку котла заполнить растопочным материалом (бумага, сухие щепки, дрова), уложив его на колосниковую решетку;
- Произвести розжиг растопочного материала через шуровочную дверцу предварительно ее открыть, а по завершении – закрыть;
- При достижении нормального горения растопочного материала, на горящие дрова насыпать слой основного топлива толщиной 50-60 мм.
- Добавить очередную порцию топлива (минут через 10-20), когда разгорится первый слой основного топлива. Для работы котла в номинальном режиме необходимо поддерживать слой топлива на колосниковой решетке около 150 мм. Форсировать топку, (то есть усилить дутье) можно только после образования небольшой шлаковой подушки.
- Для предотвращения выбивания дыма в помещение через загрузочную дверцу в процессе добавки очередных порций основного топлива, необходимо закрывать зольниковую дверцу. После загрузки порции топлива, зольниковую дверцу открыть.

6.5. Эксплуатация

- После достижения желаемой температуры отопительной воды уменьшить количество подводимого воздуха. Мощность котла в грубых пределах регулируется с помощью изменения тяги дымовой заслонкой в дымовом патрубке. Тонкая регулировка мощности проводится зольниковой дверцей, с помощью которой регулируется подвод воздуха под решетку вручную или с помощью соответствующих автоматических устройств (тягорегуляторов).
- В зависимости от потребности тепла и интенсивности горения необходимо котел снова дополнить топливом. Добавлять топливо так, чтобы высота слоя была равномерной по всей глубине котла.
- При использовании каменного угля необходимо отверстие для подвода вторичного воздуха в загрузочной дверце открыть в течение всего времени образования газов и пламени от добавленного топлива
- Для длительного горения в ночное время необходимо вычистить решетку, добавленное топливо хорошо разжечь, а затем снизить мощность котла путем снижения тяги с помощью заслонки патрубка дымохода и путем прикрытия зольниковой дверцы. Степень прикрытия дымовой заслонки и зольниковой дверцы необходимо проверить с целью недопущения попадания продуктов сгорания в котельную.
- Утром обновить работу котла путем открытия дымовой заслонки, прошуровать решетку при открытой зольниковой дверце.
- Золу из зольника необходимо устранять во время работы котла несколько раз в день в зависимости от использованного топлива, так как заполненный зольник препятствует правильному распределению сжигаемого воздуха под топливом и способствует неравномерному нагреву топлива на решетке. Все остатки в топке, прежде всего шлак, устраняем

перед каждой новой растопкой и при обновлении работы котла. Зола необходимо укладывать в негорючие сосуды с крышкой. Во время работы необходимо использовать защитные приспособления и соблюдать личную безопасность.

— При сжигании кокса или антрацитов необходимо регулярно 1 раз в месяц вычистить стены котла внутри топки, дымоходы котла и дымовой патрубок.

При сжигании каменного угля проводить чистку 1 раз в неделю.

— При использовании топлива с большим выходом летучих составляющих могут возникать отложения дегтя на стенках котла, которые необходимо устранить скребком или выжиганием с помощью сухого дерева (или кокса) при работе котла с максимальной рабочей температурой.

ВНИМАНИЕ:

- 1. Котел должны обслуживать только взрослые лица, ознакомленные с данным руководством по эксплуатации. Оставлять детей без надзора взрослых у котла не допускается. Вмешательства в конструкцию котла, которые бы могли грозить опасностью для обслуживающих и остальных людей, не допускаются.**
- 2. В случае опасности возникновения и проникновения в котельную горючих паров или газов, или при работах, при которых возникает временно опасность пожара или взрыва (покраска полов, стен), котел должен быть погашен.**
- 3. Для растопки котла ЗАПРЕЩЕНО использовать горючие жидкости.**
- 4. При загрузке котла топливом не допускать попадания в топку взрывоопасных предметов и веществ.**
- 5. При работе ЗАПРЕЩЕНО перегревать котел.**
- 6. На котел нельзя укладывать предметы из горючих и взрывоопасных материалов.**
- 7. При работе котла с температурой ниже, чем 50 °С может появиться роса на секциях котла. Поэтому рекомендуем эксплуатировать котел при температуре 60 °С и выше.**
- 8. После окончания отопительного сезона необходимо тщательно вычистить котел, дымоходы и дымовой патрубок. Смазать графитной смазкой поворотные цапфы, механизм дымовой заслонки и остальные подвижные части котла. Котельную необходимо поддерживать в чистоте и сухом состоянии.**

7. Характерные неисправности котла и методы их устранения

Таблица 7.1 - Характерные неисправности и методы их устранения

Вид неполадок	Причины	Способ устранения
<i>1</i>	<i>2</i>	<i>3</i>
Появление течи по ниппельным соединениям	Разгерметизация котла, вследствие нарушения правил эксплуатации, ослабли гайки стяжных болтов	Подтянуть гайки стяжных болтов. В случае невозможности устранения течи, обратиться в специализированную организацию.
Появление мокрых пятен на стенках секций (потение)	Разгерметизация секций, вследствие нарушения правил эксплуатации, дефект отливки.	Места запотевания протереть раствором нашатыря
Течь по стенкам секций		Место течи расклепать с помощью молотка и керна. В случае невозможности устранения течи, обратиться в специализированную организацию.

8. Моменты затяжки резьбовых соединений котла

№ п/п	Деталь	Резьба	Момент затяжки, Н*м
1.	Шпилька пакета секций	М 16	48 - 52
2.	Болт крепления фланца	М 10	28 - 36
Для остальных резьбовых соединений моменты затяжки следующие			
	М 6		6 – 8 Н*м
	М 8		14 – 18 Н*м

9. Порядок перевода котла с одного вида топлива на другое

Переоборудование котла для сжигания других видов топлива осуществляется специализированной организацией путём установки соответствующих комплектов, выпускаемых заводом-изготовителем.

Порядок монтажа, состав, устройство и описание работы котла с соответствующим комплектом оборудования указаны в документации на комплект.

6. Гарантии изготовителя

6.1 Предприятие – изготовитель гарантирует исправную работу котла при соблюдении потребителем условий, изложенных в настоящем паспорте. Гарантийный срок эксплуатации – 2,5 года со дня продажи, если дату продажи установить невозможно, этот срок исчисляется со дня изготовления.

6.2 При обнаружении дефекта в период гарантийного срока эксплуатации котла представитель специализированной организации по ремонту и обслуживанию отопительного оборудования - сервисной организации или газового хозяйства - совместно с Покупателем котла должен составить акт.

ВНИМАНИЕ! Устранение неисправностей и замену составных частей котла допускается производить специалистами вышеуказанных организаций.

6.3 Подтверждение обнаруженного дефекта (вины изготовителя или владельца) и принятие соответствующих мер производится в присутствии представителей изготовителя или фирмы поставщика, направленных на место установки котла после получения акта.

В случае если виновником является Покупатель, предприятие - изготовитель ответственности не несет и претензий не принимает, расходы связанные с выездом специалиста оплачиваются Покупателем.

В случае если виновником является Изготовитель, предприятие - изготовитель производит ремонт или замену, вышедших из строя составных частей котла или котла в целом, а также транспортные расходы за свой счет.

О производстве ремонта и замене составных частей или котла должна быть сделана отметка в карте осмотров и ремонтов и заполнен гарантийный талон.

6.4 Продавец (Изготовитель) не несет ответственности, не гарантирует работу котла и не принимает претензий в случаях:

6.4.1 Механических повреждений и потери работоспособности котла, при несоблюдении требований настоящего руководства.

6.4.2 При неправильном монтаже котла и системы отопления

6.4.3 Возникновения дефектов, вызванных стихийными бедствиями, преднамеренными действиями, пожарами и т.п.

6.4.4 Отсутствия штампа торгующей организации в гарантийном талоне.

6.4.5 При отсутствии акта (приложение II).

6.5 Срок службы котла не менее 25 лет.



компания sv-t°

Продажи и сервисное обслуживание котлов КЧМ

Москва, ул. Сельскохозяйственная 12а

тел.: 8(499)761-3643

<http://sv-t.ru>