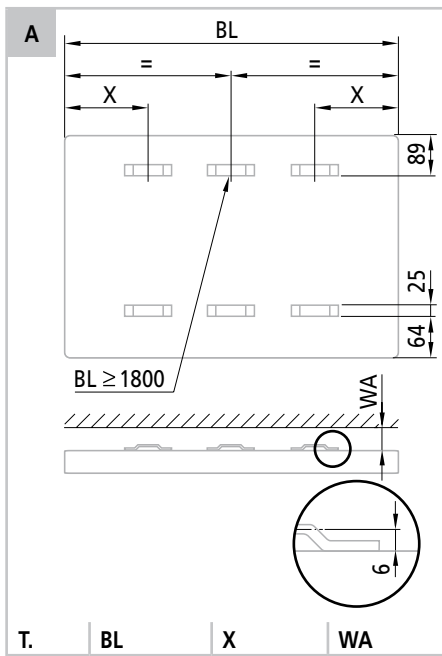


2008/11 • 6907562

- DE – **Gebrauchs- und Montageanleitung Flachheizkörper**
 EN – **Instruction and Installation Manual Flat Radiator**
 ES – **Instrucciones de empleo y montaje Radiador plano**
 FR – **Instructions d'utilisation et de montage Radiateur plat**
 IT – **Istruzioni d'uso e di montaggio Radiatore piatto**
 CS – **Návod k použití a montáži Ploché topné těleso**
 HU – **Használati és szerelési utasítás Lapfűtőtest**
 PL – **Instrukcja użytkowania i montażu Grzejnik płaski**
 RO – **Instrucțiuni de utilizare și montaj Calorifere plate**
 EL – **Οδηγίες χρήσης και συναρμολόγησης Επίπεδο θερμαντικό σώμα**
 RU – **Инструкция по использованию и монтажу Плоского радиатора**
 ZH – **使用说明书和 安装手册 扁平式暖气片**
 AR – **دليل تركيب واستخدام المدفأة المسطحة**
 FA – **دستورالعمل های استفاده و نصب رادیاتور تخت**



T.	BL	X	WA
10	400	165 ¹⁾ /100	50
	500–3000	165 ¹⁾ /140	50
11	400–3000	85	30
12–33	400	100	30
	500–3000	140	30

- ¹⁾ bei Ventilheizkörpern auf Anschlussseite
- ¹⁾ at valve radiators on the connection side
- ¹⁾ para radiadores con válvula, por el lado de conexión
- ¹⁾ pour les radiateurs à vanne du côté raccordement
- ¹⁾ per radiatori a valvola su lato di allacciamento
- ¹⁾ u těles ventilů na straně připojení
- ¹⁾ szelepes fűtőtestek esetén a csatlakoztatási oldalon
- ¹⁾ w przypadku grzejników zaworowych od strony przyłączy
- ¹⁾ ca caloriferele cu supapă pe partea de racordare
- ¹⁾ για θερμαντικά σώματα με βαλβίδα στην πλευρά σύνδεσης
- ¹⁾ в случае клапанных радиаторов на стороне подсоединения
- ¹⁾ 在接线一侧的阀门式暖气片

¹⁾ عند تركيب المدفأة الصمامية على جانب الوصلة

¹⁾ با شير رادياتور در سمت اتصال

DE – Gebrauchsanleitung

Zulässiger Gebrauch

Der Heizkörper darf nur zum Heizen von Innenräumen verwendet werden.

Jeder andere Gebrauch ist nicht bestimmungsgemäß und daher unzulässig.

Fehlgebrauch

Der Heizkörper ist **nicht** geeignet als Sitzgelegenheit, Kletter- oder Steighilfe.

Sicherheitshinweise

⚠ WARNUNG

Verbrennungsgefahr!

Die Oberfläche des Heizkörpers kann bis zu 110 °C (230 °F) heiß werden.

- ▶ Seien Sie vorsichtig beim Berühren des Heizkörpers.

⚠ VORSICHT

Verbrühungsgefahr beim Entlüften durch herausspritzendes Heißwasser!

- ▶ Schützen Sie Ihr Gesicht und Ihre Hände.

Wartung

- ▶ Entlüften Sie den Heizkörper nach der Inbetriebnahme und nach längeren Betriebsunterbrechungen.
- ▶ Verwenden Sie einen handelsüblichen Entlüftungsschlüssel.

Reinigung

- ▶ Verwenden Sie nur milde, nicht scheuernde Reinigungsmittel.

Reklamation

- ▶ Wenden Sie sich an Ihren Fachhandwerker.

Montage und Reparaturen

- ▶ Lassen Sie die Montage und Reparaturen nur vom Fachhandwerker ausführen, damit Ihre Gewährleistungsansprüche nicht erlöschen.

Entsorgung

- ▶ Führen Sie ausgediente Heizkörper mit Zubehör dem Recycling oder der ordnungsgemäßen Entsorgung zu. Beachten Sie die örtlichen Vorschriften.

DE – Montageanleitung

Der Heizkörper darf nur von einem Fachhandwerker montiert werden.

Sicherheitshinweise

- ▶ Vor der Montage/Inbetriebnahme diese Anleitung gründlich lesen.
- ▶ Nach der Montage die **Anleitung dem Endverbraucher** überlassen.

WARNUNG

Verletzungsgefahr!

- ▶ Gewicht des Heizkörpers beachten (siehe Unterlagen des Herstellers).
- ▶ Ab 25 kg mit Hebeeinrichtung oder mehreren Personen arbeiten.

Einsatzbedingungen

- ▶ Betriebsbedingungen und Wasserbeschaffenheit gemäß VDI 2035 "Vermeidung von Schäden in Warmwasser-Heizungsanlagen" einhalten.
- ▶ Einsatzgrenzen in Feuchträumen gemäß DIN 55900 "Beschichtungen für Raumheizkörper" beachten.
- ▶ Heizkörper nur in geschlossenen Heizungsanlagen einsetzen.
- ▶ Heizkörper nur in der Schutzverpackung lagern und transportieren.
- ▶ Mindestabstände zwischen Heizkörper und umgebenden Teilen für Luftzirkulation beachten.

Reklamation

- ▶ An den Lieferanten wenden.

Entsorgung

- ▶ Verpackung und nicht benötigte Teile dem Recycling oder der ordnungsgemäßen Entsorgung zuführen. Die örtlichen Vorschriften beachten.

Technische Merkmale

- Betriebsdruck: max. 10 bar
- Prüfdruck: 13 bar
- Vorlauftemperatur: Heißwasser bis 110 °C (230 °F)

Hinweise zur Montage

Heizkörper vor Beschädigung schützen

- ▶ Schutzverpackung bei der Montage nur an den Befestigungs- und Anschlusspunkten entfernen.
- ▶ Schutzverpackung erst vor der Inbetriebnahme vollständig entfernen.

Befestigung

- ▶ Anzahl und Positionen der Befestigungspunkte beachten (siehe Abb. A).
- ▶ Wenn das Befestigungsmaterial variable Abstände zulässt: Empfohlene Wandabstände (WA) beachten (siehe Abb. A).
- ▶ Befestigungsmaterial gemäß separater Montageanleitung montieren.

Anschluss Kompaktheizkörper

- ▶ Lackierte Blindstopfen an den vorgesehenen Anschlusspunkten ausschrauben.
- ▶ Bei mehrlagigen Heizkörpern und gleich- oder wechselseitigem Anschluss: Beiliegenden Therm X2®-Trennstopfen einbauen (siehe separate Montageanleitung).
- ▶ Heizkörper mit handelsüblichen Verschraubungen wasserseitig anschließen.
- ▶ Offene Anschlüsse mit Entlüftungstopfen (oben) und Blindstopfen dicht verschließen.

Anschluss Ventilheizkörper

- Ventil mit werkseitig voreingestelltem k_v -Wert, siehe Unterlagen des Herstellers.
- ▶ Lackierkappen an der Ventilgarnitur demontieren und entsorgen.
 - ▶ Heizkörper mit handelsüblichen Verschraubungen wasserseitig an der Ventilgarnitur anschließen.

Sonderanschlüsse

- ▶ Siehe Unterlagen des Herstellers.

Inbetriebnahme

- ▶ Anlage befüllen und Heizkörper entlüften.
- Verbrühungsgefahr!**
- ▶ Anlage auf Dichtheit prüfen.

EN – Instruction manual

Proper use

The radiator may only be used to heat indoor areas.

Any other use is improper and is therefore prohibited.

Improper use

The radiator is **not** suitable for use as a seat or as a climbing or mounting aid.

Safety precautions

WARNING

Risk of burns!

The radiator surface can reach temperatures of up to 110 °C (230 °F).

- ▶ Take care when touching the radiator.

CAUTION

Risk of scalding when bleeding due to hot water spraying out!

- ▶ Protect your face and your hands.

Maintenance

- ▶ Bleed the radiator after commissioning and after longer interruptions in operation.
- ▶ Use a standard radiator bleeding key.

Cleaning

- ▶ Only use mild, non-scouring cleaning agents.

Complaints

- ▶ Contact your specialised tradesman.

Installation and repair

- ▶ Installation and repair should only be performed by a specialised tradesman so that warranty claims remain valid.

Disposal

- ▶ Take disused radiators with accessories to a recycling centre or authorised waste management facility. Observe local regulations.

EN – Installation manual

The radiator may only be installed by a specialised tradesman.

Safety precautions

- ▶ Read these instructions thoroughly before installation/commissioning.
- ▶ After installation, hand over the **manual to the end user**.

WARNING

Danger of injury!

- ▶ Take the weight of the radiator into account (see manufacturer documentation).
- ▶ Work with lifting equipment or several persons for weights from 25 kg.

Conditions of use

- ▶ Follow local regulations on operating conditions and water quality.
- ▶ Observe the limitations on use in damp rooms in accordance with local conditions.
- ▶ Only use the radiator in closed heating systems.
- ▶ Only transport and store the radiator in the protective packaging.
- ▶ Observe the minimum distances between the radiator and ambient parts to ensure air circulation.

Complaints

- ▶ Contact the supplier.

Disposal

- ▶ Take the packaging and parts not required to a recycling centre or authorised waste management facility. Observe the local regulations.

Technical characteristics

- Operating pressure: max. 10 bar
- Test pressure: 13 bar
- Supply temperature: Hot water up to 110 °C (230 °F)

Notes on installation

Protect the radiator against damage

- ▶ Remove the protective packaging during installation only at the fastening and connecting points.
- ▶ Do not remove the protective packaging completely until commissioning.

Fastening

- ▶ Observe the number and positions of the fastening points (see Fig. A).
- ▶ If the fastening material allows variable distances: Observe the recommended wall clearances (WA) (see Fig. A).
- ▶ Install the fastening material in accordance with the separate installation manual.

Connecting compact radiators

- ▶ Unscrew the painted blind plugs at the planned connecting points.
- ▶ In the case of multiple-layer radiators and connection on same or alternating sides: Install the enclosed Therm X2® sealing plugs (see separate installation manual).
- ▶ Connect radiator at water side with common screw fittings.
- ▶ Close the open connections leak-proof with vent plug (top) and blind plug.

Connecting valve radiators

Valve with k_v value preset in the factory, see manufacturer documentation.

- ▶ Dismantle and dispose of the painted caps at the valve fittings.
- ▶ Connect the radiator at the water side with common screw fittings to the valve fittings.

Special connections

- ▶ See manufacturer documentation.

Commissioning

- ▶ Fill the system and vent the radiator. **Risk of scalding!**
- ▶ Check the system for leaks.

ES – Instrucciones de empleo

Uso permitido

El radiador debe emplearse sólo para la calefacción en interiores.

Cualquier otro tipo de empleo será considerado como un empleo ajeno al previsto y, por consiguiente, está prohibido.

Uso equivocado

El radiador **no** es adecuado como asiento, o como ayuda para trepar o subir.

Indicaciones de seguridad

ADVERTENCIA

¡Peligro de quemadura!

La superficie del radiador puede calentarse hasta alcanzar unos 110 °C (230 °F).

- ▶ Tenga especial cuidado al tocar el radiador.

ATENCIÓN

¡Peligro de escaldadura durante la purga de aire mediante salpicadura de agua caliente!

- ▶ Proteja su cara y sus manos.

Mantenimiento

- ▶ Después de realizar la puesta en servicio y después de interrupciones de servicio de mayor duración, purgue el aire del radiador.
- ▶ Utilice una llave de purga de aire usual en el comercio.

Limpieza

- ▶ Utilice únicamente detergentes suaves, no abrasivos.

Reclamación

- ▶ Póngase en contacto con su artesano especializado.

Montaje y reparaciones

- ▶ Encargue los trabajos de montaje y de reparación únicamente a artesanos especializados a fin de no perder sus derechos de garantía.

Eliminación de desechos

- ▶ Elimine los radiadores inservibles y los accesorios a través del sistema de reciclaje o de la forma prescrita. Observe las prescripciones locales.

ES – Instrucciones de montaje

El radiador deberá ser montado únicamente por un artesano especializado.

Indicaciones de seguridad

- ▶ Leer del todo estas instrucciones antes del montaje/puesta en servicio.
- ▶ Después del montaje, entregar el **manual de instrucciones al consumidor final**.

ADVERTENCIA

¡Riesgo de lesiones!

- ▶ Observar el peso del radiador (ver documentación del fabricante).
- ▶ A partir de 25 kg, trabajar con aparato de levantamiento o con varios ayudantes.

Condiciones de aplicación

- ▶ Atenerse a las condiciones de funcionamiento y la calidad del agua según prescripciones locales.
- ▶ Observar los límites de aplicación en sitios húmedos según normativas locales.
- ▶ Utilizar el radiador únicamente en sistemas de circuitos de calefacción cerrados.
- ▶ Almacenar y transportar el radiador únicamente en el embalaje protector.
- ▶ Observar las distancias mínimas entre el radiador y las partes circundantes para la circulación de aire.

Reclamación

- ▶ Dirigirse al fabricante.

Eliminación de desechos

- ▶ Llevar el embalaje y las partes no necesarias al reciclaje o a la eliminación de desechos reglamentaria. Observar las prescripciones locales.

Características técnicas

- Presión de servicio: máx. 10 bares
- Presión de prueba: 13 bares
- Temperatura de salida: Agua caliente hasta 110 °C (230 °F)

Indicaciones para el montaje

Proteger el radiador contra deterioro

- ▶ Quitar el embalaje protector para el montaje solamente sostenido de los puntos de fijación y conexión.
- ▶ Quitar el embalaje protector por completo sólo antes de la puesta en servicio.

Fijación

- ▶ Observar el número y las posiciones de los puntos de fijación (ver Fig. A).
- ▶ Si el material de fijación permite distancias variables: Observar las distancias a la pared (WA) recomendadas (ver Fig. A).
- ▶ Montar el material de fijación según instrucciones de montaje aparte.

Conexión del radiador compacto

- ▶ Desenroscar los tapones obturadores pintados en los puntos de conexión previstos.
- ▶ Para radiadores multicapa y conexión equilateral o recíproca: Montar el tapón separador Therm X2® adjuntado (ver instrucciones de montaje aparte).
- ▶ Conectar el radiador por el lado del agua con uniones a rosca usuales en el comercio.
- ▶ Cerrar herméticamente las conexiones abiertas con tapones purgadores de aire (superior) y tapones obturadores.

Conexión del radiador con válvula

- ▶ Válvula con parámetro k_v preajustado de fábrica, ver la documentación del fabricante.
- ▶ Desmontar y desechar los casquetes pintados del conjunto de válvulas.
- ▶ Conectar el radiador al conjunto de válvulas por el lado del agua con uniones a rosca usuales en el comercio.

Conexiones especiales

- ▶ Ver la documentación del fabricante.

Puesta en servicio

- ▶ Llenar la instalación y purgar el aire de radiadores. **¡Peligro de escaldadura!**
- ▶ Revisar la estanqueidad del equipo.

FR – Instructions d'utilisation

Utilisation conforme

Le radiateur ne peut être utilisé que pour le chauffage de locaux intérieurs.

Toute autre utilisation est non conforme et par conséquent interdite.

Utilisation non conforme

Le radiateur ne convient **pas** comme siège, estrade ou escabeau.

Consignes de sécurité

AVERTISSEMENT

Danger de brûlure!

La surface du radiateur peut atteindre une température de 110 °C (230 °F).

- ▶ Soyez prudent avant de toucher le radiateur.

PRUDENCE

Danger d'échaudage par projection d'eau chaude lors de la purge!

- ▶ Protégez votre visage et vos mains.

Maintenance

- ▶ Purgez le radiateur après la mise en service et après les interruptions de fonctionnement prolongées.
- ▶ Utilisez une clé de purge du commerce.

Nettoyage

- ▶ Utilisez uniquement des produits de nettoyage doux, non abrasifs.

Réclamation

- ▶ Le cas échéant, adressez-vous à votre technicien spécialisé.

Montage et réparations

- ▶ Ne faites exécuter le montage et les réparations que par un technicien spécialisé pour que vos droits à la garantie restent valides.

Élimination

- ▶ Envoyer les radiateurs usés et leurs accessoires au recyclage ou à un système d'évacuation de déchets approprié. Respectez les prescriptions locales.

FR – Instructions de montage

Le montage du radiateur ne doit être exécuté que par un technicien spécialisé.

Consignes de sécurité

- ▶ Avant le montage, lire attentivement ces instructions.
- ▶ Après le montage, remettre les **instructions à l'utilisateur final**.

AVERTISSEMENT

Danger de blessure!

- ▶ Tenir compte du poids du radiateur rempli (voir documents du fabricant).
- ▶ A partir de 25 kg, travailler avec un dispositif de levage ou à plusieurs personnes.

Conditions d'utilisation

- ▶ Respecter les conditions d'exploitation et les caractéristiques de l'eau selon les prescriptions locales.
- ▶ Tenir compte des limites d'utilisation dans les locaux humides selon les prescriptions locales.
- ▶ Utiliser le radiateur uniquement dans des systèmes de chauffage fermés.
- ▶ N'entreposer et transporter le radiateur que dans l'emballage de protection.
- ▶ Respecter l'écartement minimum entre le radiateur et les éléments environnants.

Réclamation

- ▶ S'adresser au fabricant.

Élimination

- ▶ Envoyer l'emballage et les pièces non utilisées au recyclage ou à une élimination réglementaire. Respecter les prescriptions locales.

Caractéristiques techniques

- Pression de service: max. 10 bars
- Pression d'épreuve: 13 bars
- Température de départ: eau chaude jusqu'à 110 °C (230 °F)

Indications de montage

Protéger le radiateur de la détérioration

- ▶ Lors du montage, n'enlever l'emballage de protection qu'aux points de fixation et de raccordement.
- ▶ N'enlever entièrement l'emballage de protection que juste avant la mise en service.

Fixation

- ▶ Tenir compte du nombre et de la position des points de fixation (voir ill. A).
- ▶ Si le matériel de fixation permet des distances variables: tenir compte des écartements recommandés par rapport au mur (WA) (voir ill. A).
- ▶ Monter le matériel de fixation selon les instructions de montage séparées.

Raccordement du radiateur compact

- ▶ Dévisser les bouchons aveugles laqués aux points de raccordement prévus.
- ▶ Pour les radiateurs multicouches et le raccordement du même côté ou à côtés alternés: Monter le bouchon de séparation Therm X2® joint (voir instructions de montage séparées).
- ▶ Raccorder le radiateur avec des raccords vissés du commerce côté eau.
- ▶ Fermer de manière étanche les raccordements ouverts avec des bouchons de désaération (en haut) et des bouchons aveugles.

Raccordement des radiateurs à vanne

Vanne avec coefficient k_v pré réglé en usine, voir documents du fabricant.

- ▶ Démontez et éliminez les capuchons de mise en peinture sur le kit de montage pour vanne.
- ▶ Raccorder le radiateur au kit de montage pour vanne avec des raccords vissés du commerce côté eau.

Raccordements spéciaux

- ▶ Voir documentation du fabricant.

Mise en service

- ▶ Remplir l'installation et désaérer les radiateurs. **Danger d'échaudage!**
- ▶ Vérifier l'étanchéité de l'installation.

IT – Istruzioni d'uso

Usò consentito

Il radiatore deve essere usato solo per riscaldare interni.

Ogni altro uso è da considerarsi improprio e pertanto non è consentito.

Usò errato

Il radiatore **non** è adatto come sedile, per arrampicarsi o per salirvi sopra.

Norme di sicurezza

AVVERTENZA

Pericolo di ustioni!

La superficie del radiatore può assumere anche una temperatura di 110 °C (230 °F).

- ▶ Usare cautela per toccare il radiatore.

ATTENZIONE

Nello spurgo, pericolo di ustioni causato da spruzzi d'acqua bollente!

- ▶ Proteggere le mani ed il viso.

Manutenzione

- ▶ Spurgare il radiatore dopo la messa in servizio e dopo lunghe interruzioni del funzionamento.
- ▶ Utilizzare una normale chiave di spurgo.

Pulizia

- ▶ Utilizzare solo detergenti delicati e non abrasivi.

Reclami

- ▶ Contattare l'installatore specializzato.

Montaggio e riparazione

- ▶ Per non perdere la garanzia sul prodotto, far eseguire il montaggio e la riparazione solo da un installatore specializzato.

Smaltimento

- ▶ Portare i radiatori non più utilizzabili e gli accessori in un centro di riciclaggio o smaltirli correttamente. Rispettare la normativa locale.

IT – Istruzioni di montaggio

Il radiatore deve essere montato solo da un installatore specializzato.

Norme di sicurezza

- ▶ Prima del montaggio o della messa in servizio leggere attentamente queste istruzioni.
- ▶ Dopo il montaggio consegnare le **istruzioni all'utente finale**.

AVVERTENZA

Pericolo di lesioni!

- ▶ Attenzione al peso del radiatore pieno (vedere la documentazione del costruttore).
- ▶ A partire da 25 kg lavorare con apparecchio di sollevamento o in più persone.

Condizioni di impiego

- ▶ Osservare le condizioni di esercizio e le caratteristiche dell'acqua secondo le norme locali.
- ▶ Osservare i limiti di impiego in ambienti umidi acqua secondo le norme locali.
- ▶ Utilizzare il radiatore solo in sistemi di riscaldamento chiusi.
- ▶ Immagazzinare e trasportare il radiatore solo nell'imballaggio protettivo.
- ▶ Rispettare le distanze minime tra radiatore e parti adiacenti per la circolazione dell'aria.

Reclami

- ▶ Contattare il fornitore.

Smaltimento

- ▶ Consegnare l'imballaggio e le parti superflue ad un centro di riciclaggio o smaltirle correttamente. Rispettare la normativa locale.

Caratteristiche tecniche

- Pressione di esercizio: max. 10 bar
- Pressione di prova: 13 bar
- Temperatura di mandata: acqua calda fino a 110 °C (230 °F)

Avvertenze di montaggio

Proteggere il radiatore dal danneggiamento

- ▶ Nel montaggio togliere l'imballaggio protettivo solo sui punti di fissaggio e di allacciamento.
- ▶ Rimuovere l'imballaggio protettivo completo solo prima della messa in servizio.

Fissaggio

- ▶ Attenzione al numero ed all'ubicazione dei punti di fissaggio (vedere fig. A).
- ▶ Se il materiale di fissaggio consente distanze variabili: osservare le distanze dalle pareti (WA) consigliate (vedere fig. A).
- ▶ Montare il materiale di fissaggio come descritto nelle istruzioni di montaggio a parte.

Allacciamento radiatore compatto

- ▶ Svitare i tappi ciechi verniciati dai punti di allacciamento previsti.
- ▶ Per radiatori a più strati ed allacciamento sullo stesso lato o su lati alterni: montare il tappo di separazione Therm X2® accluso (vedere istruzioni di montaggio a parte).
- ▶ Allacciare il radiatore al lato acqua con normali collegamenti a vite.
- ▶ Tappare i collegamenti aperti con tappi di sfiato (in alto) e tappi ciechi.

Collegamento radiatore con valvola

Valvola con valore k_v prerogolato, vedere la documentazione del costruttore.

- ▶ Smontare e smaltire i cappucci di verniciatura dal kit della valvola.
- ▶ Allacciare il radiatore al kit della valvola sul lato acqua con normali collegamenti a vite.

Raccordi speciali

- ▶ Vedere la documentazione del costruttore.

Messa in servizio

- ▶ Riempire l'impianto e spurgare il radiatore.
Pericolo di ustioni!
- ▶ Controllare la tenuta dell'impianto.

CS – Návod k použití

Povolené použití

Topné těleso smí být používáno jen ve vnitřních prostorách.

Každé jiné použití se považuje za použití v rozporu s určením a není povoleno.

Nesprávné použití

Topné těleso **není** určeno jako místo na sezení, ani jako pomůcka ke šplhání nebo stoupání.

Bezpečnostní pokyny

VÝSTRAHA

Nebezpečí popálení!

Povrch topného tělesa může dosáhnout teploty až 110 °C (230 °F).

- ▶ Při dotyku topného tělesa proto buďte opatrní.

POZOR

Nebezpečí opaření vystřikující horkou vodou při odvodu vzduchu tělesa!

- ▶ Chraňte si obličej a ruce.

Údržba

- ▶ Po uvedení topného tělesa do provozu a po každém delším přerušení činnosti je odvědušněte.
- ▶ K odvědušnění použijte běžný odvědušňovací klíček, k dostání v obchodě.

Čištění

- ▶ Používejte jen jemné, neabrazivní čisticí prostředky.

Reklamacce

- ▶ S reklamacemi se obračejte na svého odborného instalatéra.

Montáž a opravy

- ▶ Montáž a opravy přenechejte odborným instalatérům, jinak hrozí nebezpečí zániku Vašich nároků na záruční plnění.

Likvidace odpadu

- ▶ Vyřazená topná tělesa odevzdejte i s příslušenstvím do systému recyklace nebo řádného systému likvidace odpadu. Dodržujte místní předpisy.

CS – Návod k montáži

Montáž topného tělesa smí provádět jen odborný instalatér.

Bezpečnostní pokyny

- ▶ Před montáží a uvedením do provozu si pozorně přečtete tento návod.
- ▶ Po montáži předejte **návod konečnému uživateli**.

VÝSTRAHA

Nebezpečí poranění!

- ▶ Mějte na paměti hmotnost topného tělesa (viz podklady výrobce).
- ▶ Od hmotnosti 25 kg použijte zvedací zařízení nebo více osob.

Podmínky použití

- ▶ Dodržujte podmínky použití a jakost vody v souladu s místními předpisy.
- ▶ Dodržujte omezení použitelnosti ve vlhkých prostorách v souladu s místními předpisy.
- ▶ Topné těleso smí být použito jen v uzavřených vytápěcích systémech.
- ▶ Topné těleso skladujte a přepravujte jen v ochranném obalu.
- ▶ Dodržujte minimální vzdálenosti mezi topným tělesem a okolními předměty kvůli cirkulaci vzduchu.

Reklamacce

- ▶ S reklamacemi se obračejte na dodavatele.

Likvidace odpadu

- ▶ Obalový materiál a napotřebné díly odevzdejte do systému recyklace nebo řádného systému likvidace odpadu. Dodržujte místní předpisy.

Technické charakteristiky

- Provozní tlak: max. 10 bar
- Zkušební tlak: 13 bar
- Teplota na vstupu: horká voda do 110 °C (230 °F)

Montážní pokyny

Topné těleso chraňte před poškozením

- ▶ Při montáži odstraňte ochranný obal jen na místech upevnění a připojení.
- ▶ Ochranný obal odstraňte zcela teprve před uvedením do provozu.

Upevnění

- ▶ Dodržujte počet a polohu upevňovacích bodů (viz obr. A).
- ▶ Pokud upevňovací materiál dovoluje variabilní vzdálenosti: Dodržujte vzdálenost od stěny (WA) (viz obr. A).
- ▶ Upevňovací materiál namontujte podle samostatného návodu.

Připojení kompaktního topného tělesa

- ▶ Lakované zaslepovací zátky našroubujte na předpokládaných místech připojení.
- ▶ U vícevrstvových topných těles a přímém nebo vzájemném připojení: Zamontujte přiložené oddělovací zátky Therm X2® (viz samostatný návod k montáži).
- ▶ S použitím běžně dostupného šroubení připojte topné těleso na straně vody.
- ▶ Otevřené přípojky těsně uzavřete odvzdušňovacími zátkami (nahore) a zaslepovacími zátkami.

Připojení ventilu topného tělesa

Ventil s hodnotou k_v přednastavenou ve výrobě, viz podklady výrobce.

- ▶ Demontujte a zlikvidujte lakované krytky na soupravě ventilu.
- ▶ S použitím běžně dostupného šroubení připojte topné těleso k soupravě ventilu.

Speciální přípojky

- ▶ Viz podklady výrobce.

Uvedení do provozu

- ▶ Zařízení naplňte a odvzdušněte topná tělesa. **Nebezpečí opaření!**
- ▶ Zkontrolujte zařízení z hlediska těsnosti.

HU – Használati utasítás

Megengedett használat

A fűtőtestet csak belső terek fűtésére szabad használni.

Bármilyen más felhasználás nem rendeltetés-szerű, és ezért nem megengedett.

Helytelen használat

A fűtőtestre **nem** szabad sem leülni, sem rátámaszkodni vagy rálépni.

Biztonsági utasítások

⚠ FIGYELMEZTETÉS

Égési sérülés veszélye!

A fűtőtest felülete 110 °C (230 °F) hőmérsékletre is felhevülhet.

- ▶ Legyen óvatos, ha megérinti a fűtőtestet.

⚠ VIGYÁZAT

A légtelenítésnél a kifröccsenő forró víz miatt leforrázás veszélyével kell számolni!

- ▶ Védje arcát és kezeit.

Karbantartás

- ▶ A fűtőtestet az üzembe helyezést és hosszabb üzemzúneteket követően kell légteleníteni.
- ▶ A kereskedelemben szokásos légtelenítő kulcsot használja.

Tisztítás

- ▶ Csak kímélő, nem súroló tisztítószer használjon.

Reklamáció

- ▶ Forduljon szakszerelőhöz.

Szerelés és javítások

- ▶ A szerelést és a javításokat szakszerelővel végeztesse el, hogy ne szűnjön meg szavatossági igénye.

Ártalmatlanítás

- ▶ A kiszolgált fűtőtesteket és tartozékaikat újra kell hasznosítani, vagy az előírásoknak megfelelően kell ártalmatlanítani. Vegye figyelembe a helyi előírásokat.

HU – Szerelési utasítás

A fűtőtestet csak szakszerelő szerelheti.

Biztonsági utasítások

- ▶ A szerelés/üzembe helyezés előtt alaposan olvassa el ezt az utasítást.
- ▶ A szerelés után az **utasítást át kell adni** a végfelhasználónak.

FIGYELMEZTETÉS

Sérülésveszély!

- ▶ Vegye figyelembe a fűtőtest súlyát (lásd a gyártó dokumentumait).
- ▶ 25 kg fölött emelőberendezéssel vagy több személlyel kell dolgozni.

Üzemi feltételek

- ▶ Az üzemi feltételeket és a vízminőséget a helyi előírások szerint be kell tartani.
- ▶ A helyi előírások szerint figyelembe kell venni a korlátozott használatot nedves helyiségekben.
- ▶ A fűtőtestet csak zárt fűtőrendszerekben szabad alkalmazni.
- ▶ A fűtőtestet csak a védőcsomagolásban szabad tárolni és szállítani.
- ▶ A légkeringés miatt ügyelni kell a fűtőtest és a környező tárgyak közötti legkisebb távolságra.

Reklamáció

- ▶ Forduljon a szállítóhoz.

Ártalmatlanítás

- ▶ A csomagolást és a nem szükséges alkatrészeket újra kell hasznosítani, vagy az előírásoknak megfelelően kell ártalmatlanítani. A helyi előírásokat figyelembe kell venni.

Műszaki jellemzők

- Üzemi nyomás: legfeljebb 10 bar
- Próbanyomás: 13 bar
- Előremenő hőmérséklet: Forróvíz 110 °C (230 °F) hőmérsékletig

Megjegyzések a szereléshez

Óvja a fűtőtestet a sérülésektől

- ▶ A védőcsomagolást a szerelés során csak a rögzítési pontokról és a csatlakozópontokról távolítsák el.
- ▶ A védőcsomagolást csak az üzembe helyezés előtt ávoiltsák el teljesen.

Rögzítés

- ▶ Figyelembe kell venni a rögzítési pont pozícióját és számát (lásd az A ábrát).
- ▶ Amennyiben a rögzítőanyag változó távolságot enged meg: ügyeljen az ajánlott fal-távolságra (WA) (lásd az A ábrát).
- ▶ A rögzítőanyagot a külön szerelési utasítás szerint szereljék fel.

Kompakt fűtőtestek csatlakoztatása

- ▶ A lakkozott zárt anyákat csavarozza fel a tervezett csatlakozópontokra.
- ▶ Többlapos fűtőtestek és soros vagy párhuzamos csatlakoztatás esetén: a mellékelt Therm X2® tömitődugót kell beépíteni (lásd a külön szerelési utasítást).
- ▶ Csatlakoztassa a fűtőtestet a kereskedelmben szokásos csavarkötésekkel a víz felőli oldalon.
- ▶ A nyitott csatlakozásokat szellőzőnyílásos dugóval (fent) és zárt anyákkal kell tömören lezárni.

Szelepes fűtőtestek csatlakoztatása

- Szelep gyárilag beállított k_v -értékkel, lásd a gyártó dokumentumait.
- ▶ Szerelje le, és távolítsa el a szelepgarnitúrától a festett sapkát.
 - ▶ Csatlakoztassa a fűtőtestet a víz felőli oldalra a szelepgarnitúrához a kereskedelmben szokásos csavarkötésekkel.

Egyedi csatlakozók

- ▶ Lásd a gyártó dokumentumait.

Üzembe helyezés

- ▶ Töltse fel a berendezést, légtelenítse a fűtőtestet. **Leforrázás veszélye!**
- ▶ Ellenőrizze a berendezés tömörségét.

PL – Instrukcja użytkowania

Użytkowanie zgodne z przeznaczeniem

Grzejnika wolno używać jedynie do ogrzewania pomieszczeń wewnętrznych.

Każde inne użytkowanie uważane będzie za niezgodne z przeznaczeniem, a więc niedopuszczalne.

Niewłaściwe użytkowanie

Grzejnik **nie** jest miejscem do siedzenia i miejscem do wchodzenia.

Instrukcje bezpieczeństwa

OSTRZEŻENIE

Niebezpieczeństwo oparzenia się!

Powierzchnia grzejnika może się rozgrzać do temperatury 110 °C (230 °F).

- ▶ Prosimy o ostrożność przy dotykaniu grzejnika.

UWAGA

Niebezpieczeństwo poparzenia się przy odpowietrzaniu spowodowane rozpryskiem gorącej wody!

- ▶ Chronić twarz i ręce.

Serwisowanie

- ▶ Po rozruchu i po dłuższych przerwach w użytkowaniu należy grzejnik odpowietrzyć.
- ▶ Używać klucza do odpowietrzania dostępnego w sprzedaży.

Czyszczenie

- ▶ Stosować czyszczywa wyłącznie łagodne i nie rysujące.

Reklamacja

- ▶ Skontaktować się ze swym fachowcem.

Montaż i naprawy

- ▶ Montaż i naprawy należy zlecać fachowcom, co pozwoli na zachowanie uprawnień gwarancyjnych.

Utylizacja

- ▶ Zużyte grzejniki wraz z akcesoriami należy przeznaczyć do recyklingu lub poddać przepisowej utylizacji. Przestrzegać miejscowych przepisów.

PL – Instrukcja montażu

Montaż grzejnika powinien być wykonany tylko i wyłącznie przez fachowca.

Instrukcje bezpieczeństwa

- ▶ Przed montażem/rozruchem przeczytać dokładnie niniejszą instrukcję.
- ▶ Po wykonaniu montażu należy zapoznać z **instrukcją końcowego użytkownika**.

OSTRZEŻENIE

Niebezpieczeństwo skaleczenia się!

- ▶ Należy mieć na względzie ciężar grzejnika (patrz dokumenty producenta).
- ▶ Przy ciężarze powyżej 25 kg pracować używając podnośnika lub zaangażować więcej osób.

Warunki użytkowania

- ▶ Należy przestrzegać warunków użytkowania i właściwości wody zgodnie z miejscowymi przepisami.
- ▶ Należy przestrzegać ograniczeń użytkowania w pomieszczeniach wilgotnych zgodnie z miejscowymi przepisami.
- ▶ Grzejniki należy stosować wyłącznie w zamkniętych systemach grzewczych.
- ▶ Grzejniki należy przechowywać i transportować w opakowaniu ochronnym.
- ▶ Przestrzegać minimalnych odstępów między grzejnikami a otaczającymi częściami w celu zachowania cyrkulacji powietrza.

Reklamacja

- ▶ Zwrócić się do dostawcy.

Utylizacja

- ▶ Opakowanie i niepotrzebne części należy przeznaczyć do recyklingu lub poddać przepisowej utylizacji. Przestrzegać miejscowych przepisów.

Parametry techniczne

- Ciśnienie robocze: maks. 10 bar
- Ciśnienie próbne: 13 bar
- Temperatura zasilania: Gorąca woda do 110 °C (230 °F)

Instrukcje montażowe

Chronić grzejniki przed uszkodzeniami

- ▶ Podczas montażu opakowanie ochronne zdejmować tylko w punktach mocujących i łączenia.
- ▶ Opakowanie ochronne zdjąć całkowicie dopiero przed rozruchem.

Mocowanie

- ▶ Uwzględnić liczbę i rozlokowanie punktów mocujących (patrz rys. A).
- ▶ Materiały montażowe dopuszczają różne odstępstwa: Uwzględnić zalecane odstępstwa od ściany (WA) (patrz rys. A).
- ▶ Materiały montażowe należy montować zgodnie z oddzielną instrukcją montażu.

Przyłącze grzejników kompaktowych

- ▶ Wykręcić lakierowane zaślepki w przewidzianych punktach łączenia.
- ▶ W przypadku grzejników wielopozycyjnych i przyłączach jedno- lub wielostronnych: Zamontować załączoną zaślepkę rozdzielającą Therm X2® (patrz oddzielna instrukcja montażu).
- ▶ Podłączyć grzejnik do wody dostępnymi w sprzedaży połączeniami śrubowymi.
- ▶ Szczelnie zamknąć otwarte przyłącza za pomocą zatyczek odpowietrzających (u góry) i zaślepek.

Przyłącze grzejnika zaworowego

Zawór z ustawioną fabrycznie wartością k_v , patrz dokumenty producenta.

- ▶ Zdemontować i zutylizować nasadki lakierowane na zestawie zaworów.
- ▶ Podłączyć grzejnik do wody przez zestaw zaworów dostępnymi w sprzedaży połączeniami śrubowymi.

Przyłącza specjalne

- ▶ Patrz dokumenty producenta.

Rozruch

- ▶ Napełnić instalację i odpowietrzyć grzejnik.
- Niebezpieczeństwo poparzenia się!**
- ▶ Sprawdzić szczelność instalacji.

RO – Instrucțiuni de utilizare

Utilizare aprobată

Caloriferul se va utiliza doar pentru încălzirea spațiilor interioare.

Orice altă utilizare este neadecvată și deci interzisă.

Utilizarea greșită

Caloriferul nu este destinat utilizării ca scaun sau ca ajutor pentru cățărare sau urcare.

Indicații de siguranță

AVERTIZARE

Pericol de ardere!

Suprafața caloriferului se poate încinta până la 110 °C (230 °F).

- ▶ Fiți atenți când atingeți caloriferul.

ATENȚIE

Pericol de opărire la aerisire prin improșcare de apă fierbinte!

- ▶ Protejați-vă fața și mâinile.

Întreținerea

- ▶ Aerisiți caloriferele după punerea în funcțiune și după întreruperea pe termen lung a utilizării lor.
- ▶ Utilizați o cheie de aerisire obișnuită.

Curățarea

- ▶ Utilizați doar detergenți ușori, care nu fac spumă.

Reclamația

- ▶ Adresați-vă muncitorului dumneavoastră specialist.

Montajul și reparațiile

- ▶ Dispuneți efectuarea montajului și reparațiilor doar de către muncitori specializați, pentru a nu pierde garanția.

Dezafectarea

- ▶ Caloriferele uzate și accesoriile acestora se vor recicla sau dezafecta regulamentar. Respectați prevederile locale.

RO – Instrucțiuni de montaj

Caloriferul se va monta doar de către un muncitor specializat.

Indicații de siguranță

- ▶ Citiți cu atenție aceste instrucțiuni înainte de montaj/de punerea în funcțiune.
- ▶ După montaj lăsați **instrucțiunile utilizatorului final**.

AVERTIZARE

Pericol de rănire!

- ▶ Aveți în vedere greutatea caloriferului (vezi documentațiile producătorului).
- ▶ Dacă aceasta depășește 25 kg, utilizați un dispozitiv de ridicare sau mai multe persoane.

Condiții de utilizare

- ▶ Respectați condițiile de funcționare și compoziția apei conform prevederilor locale.
- ▶ Respectați limitele de utilizare în spații umede conform prevederilor locale.
- ▶ Utilizați caloriferele doar în sisteme de încălzire închise.
- ▶ Depozitați și transportați caloriferele doar în ambalaj de protecție.
- ▶ Respectați distanțele minime dintre calorifere și piesele pentru circulația aerului din jurul lor.

Reclamația

- ▶ Adresați-vă furnizorului.

Dezafectarea

- ▶ Ambalajele și componentele de care nu aveți nevoie se vor recicla sau se vor dezafecta regulamentar. Se vor respecta prevederile locale.

Caracteristici tehnice

- Presiunea de lucru: max. 10 bar
- Presiunea de verificare: 13 bar
- Temperatura în conducta de admisie: apă fierbinte cu temperatura de până la 110 °C (230 °F)

Instrucțiuni de montaj

Protejați caloriferele de deteriorări

- ▶ Îndepărtați la montaj ambalajul de protecție doar în punctele de fixare și de racordare.
- ▶ Îndepărtați complet ambalajul de protecție doar înainte de punerea în funcțiune.

Fixarea

- ▶ Respectați numărul și poziția punctelor de fixare (vezi fig. A).
- ▶ Dacă materialul de prindere permite distanțe variabile: Respectați distanțele recomandate față de perete (WA) (vezi fig. A).
- ▶ Montați materialul de prindere conform instrucțiunilor de montaj separate.

Racordul caloriferelor compacte

- ▶ Deșurubați capacele oarbe lăcuite de la punctele de racordare prevăzute.
- ▶ Pentru calorifere multistratificate și racord simplu sau alternativ: Montați bușoanele de separare Therm X2® anexate (vezi instrucțiunile de montaj separate).
- ▶ Racordați caloriferele cu șuruburile obișnuite dinspre partea apei.
- ▶ Închideți etanș racordurile deschise cu capace de aerisire (sus) și capace oarbe.

Racordul caloriferului cu supapă

- Supapă cu valoare k_v preinstalată din fabricație, vezi documentațiile producătorului.
- ▶ Demontați și dezafectați capacul lăcuit al garniturii supapei.
- ▶ Racordați caloriferele cu șuruburile obișnuite dinspre partea apei la garnitura supapei.

Racorduri speciale

- ▶ Vezi documentațiile producătorului.

Punerea în funcțiune

- ▶ Umpleți instalația și aerisiți caloriferele.
Pericol de opărire!
- ▶ Verificați etanșeitarea instalației.

EL – Οδηγίες χρήσης

Επιτρεπτή χρήση

Το θερμαντικό σώμα επιτρέπεται να χρησιμοποιείται μόνο για θέρμανση εσωτερικών χώρων.

Κάθε άλλη χρήση δεν είναι ενδεδειγμένη και συνεπώς δεν επιτρέπεται.

Εσφαλμένη χρήση

Το θερμαντικό σώμα **δεν** είναι κατάλληλο για κάθισμα, ως βοήθημα σκαρφαλώματος ή ανάβασης.

Υποδείξεις ασφαλείας

ΠΡΟΕΙΔΟΠΟΙΗΣΗ

Κίνδυνος εγκαύματος!

Η επιφάνεια του θερμαντικού σώματος μπορεί να θερμανθεί έως τους 110 °C (230 °F).

- ▶ Απαιτείται προσοχή κατά το άγγιγμα του θερμαντικού σώματος.

ΠΡΟΣΟΧΗ

Κίνδυνος ζεματίσματος κατά την εξαέρωση από την εκτόξευση καυτού νερού!

- ▶ Προστατέψτε το πρόσωπο και τα χέρια σας.

Συντήρηση

- ▶ Πρέπει να εξαερώνετε το θερμαντικό σώμα μετά την έναρξη λειτουργίας και μετά από μεγάλες παύσεις λειτουργίας.
- ▶ Χρησιμοποιήστε ένα τυπικό κλειδί εξαέρωσης του εμπορίου.

Καθαρισμός

- ▶ Χρησιμοποιήστε μόνο ήπια και απαλά μέσα καθαρισμού.

Παράπονα

- ▶ Απευθυνθείτε στον ειδικευμένο τεχνικό σας.

Συναρμολόγηση και επισκευές

- ▶ Η συναρμολόγηση και οι επισκευές πρέπει να διενεργούνται μόνο από ειδικευμένο τεχνικό, για να μην διαγραφούν τα δικαιώματά σας για αξιώσεις εγγύησης.

Απόσυρση

- ▶ Παραδώστε τα χρησιμοποιημένα θερμαντικά σώματα με τα αξεσουάρ τους για ανακύκλωση ή φροντίστε για τη σωστή απόσυρσή τους. Προσέξτε τις τοπικές διατάξεις.

EL – Οδηγίες συναρμολόγησης

Το θερμαντικό σώμα επιτρέπεται να συναρμολογείται μόνο από ειδικευμένο τεχνικό.

Υποδείξεις ασφαλείας

- ▶ Πριν τη συναρμολόγηση/έναρξη λειτουργίας διαβάστε προσεκτικά αυτές τις οδηγίες.
- ▶ Μετά τη συναρμολόγηση παραδώστε τις **οδηγίες στον τελικό καταναλωτή**.

ΠΡΟΕΙΔΟΠΟΙΗΣΗ

Κίνδυνος τραυματισμού!

- ▶ Προσέξτε το βάρος του θερμαντικού σώματος (βλ. έντυπα του κατασκευαστή).
- ▶ Από 25 kg και άνω εργαστείτε με διάταξη ανύψωσης ή με περισσότερα άτομα.

Προϋποθέσεις χρήσης

- ▶ Τηρήστε τις συνθήκες λειτουργίας και την ποιότητα νερού σύμφωνα με τις τοπικές διατάξεις.
- ▶ Προσέξτε τα όρια χρήσης σε χώρους με υγρασία σύμφωνα με τις τοπικές διατάξεις.
- ▶ Χρησιμοποιήστε το θερμαντικό σώμα μόνο σε κλειστά συστήματα θέρμανσης.
- ▶ Η αποθήκευση και η μεταφορά του θερμαντικού σώματος πρέπει να γίνεται μόνο με την προστατευτική συσκευασία.
- ▶ Προσέξτε τις ελάχιστες αποστάσεις ανάμεσα στο θερμαντικό σώμα και γειτονικά τμήματα για την κυκλοφορία αέρα.

Παράπονα

- ▶ Απευθυνθείτε στον προμηθευτή.

Απόσυρση

- ▶ Παραδώστε τη συσκευασία και τα μη αναγκαία τμήματα για ανακύκλωση ή φροντίστε για τη σωστή απόσυρσή τους. Προσέξτε τις τοπικές διατάξεις.

Τεχνικά χαρακτηριστικά

- Πίεση λειτουργίας: μέγ. 10 bar
- Πίεση ελέγχου: 13 bar
- Θερμοκρασία εισόδου: ζεστό νερό έως 110 °C (230 °F)

Υποδείξεις για τη συναρμολόγηση

Προστατέψτε το θερμαντικό σώμα από ζημιά

- ▶ Κατά τη συναρμολόγηση αφαιρέστε την προστατευτική συσκευασία μόνο από τα σημεία στερέωσης και σύνδεσης.
- ▶ Αφαιρέστε πλήρως την προστατευτική συσκευασία μόνο πριν από την έναρξη λειτουργίας.

Στερέωση

- ▶ Προσέξτε τον αριθμό και τις θέσεις των σημείων στερέωσης (βλ. Εικ. Α).
- ▶ Αν το υλικό στερέωσης επιτρέπει ποικίλες αποστάσεις: Προσέξτε τις συνιστώμενες αποστάσεις από τοίχο (WA) (βλ. Εικ. Α).
- ▶ Συναρμολογήστε το υλικό στερέωσης σύμφωνα με τις χωριστές οδηγίες συναρμολόγησης.

Σύνδεση κόμπакт θερμαντικού σώματος

- ▶ Βιδώστε τα λακαρισμένα πώματα στεγάνωσης στα προβλεπόμενα σημεία σύνδεσης.
- ▶ Για πολύφυλλα θερμαντικά σώματα και ισόπλευρη ή αντίστροφη σύνδεση: Τοποθετήστε το παρεχόμενο πώμα διαχωρισμού Therm X2® (βλ. χωριστές οδηγίες συναρμολόγησης).
- ▶ Συνδέστε το θερμαντικό σώμα με τυπικές βιδωτές συνδέσεις του εμπορίου από την πλευρά του νερού.
- ▶ Κλείστε στεγανά τις ανοικτές συνδέσεις με πώματα εξαέρωσης (πάνω) και πώματα στεγάνωσης.

Σύνδεση θερμαντικού σώματος με βαλβίδα

Βαλβίδα με εργοστασιακά προρυθμισμένη τιμή k_v , βλ. έντυπα του κατασκευαστή.

- ▶ Αποσυναρμολογήστε τα λακαρισμένα καλύμματα στο σετ βαλβίδας και απορρίψτε τα.
- ▶ Συνδέστε το θερμαντικό σώμα στο σετ βαλβίδας με τυπικές βιδωτές συνδέσεις του εμπορίου από την πλευρά του νερού.

Ειδικές συνδέσεις

- ▶ Βλ. έντυπα του κατασκευαστή.

Έναρξη λειτουργίας

- ▶ Γεμίστε την εγκατάσταση και εξαερώστε το θερμαντικό σώμα. **Κίνδυνος ζεματίσματος!**
- ▶ Ελέγξτε τη στεγανότητα της εγκατάστασης.

RU – Инструкция по использованию

Допустимое использование

Радиатор разрешается использовать только для отопления внутренних помещений. Любое иное использование является использованием не по назначению и поэтому недопустимо.

Неправильное использование

Радиатор не рассчитан на то, чтобы на нем сидели или использовали его в качестве подножки.

Указания по безопасности

⚠ ПРЕДУПРЕЖДЕНИЕ

Опасность ожога!

Поверхность радиатора может нагреваться до 110 °C (230 °F).

- ▶ Будьте осторожны при прикосании к радиатору.

⚠ ОСТОРОЖНО

Опасность ошпаривания брызгами горячей воды при выпуске воздуха!

- ▶ Защищайте лицо и руки.

Техническое обслуживание

- ▶ После ввода в эксплуатацию и сравнительно длительных перерывов эксплуатации выпустите воздух из радиатора.
- ▶ Используйте для выпуска воздуха стандартный ключ.

Чистка

- ▶ Использовать только мягкие, неабразивные бытовые чистящие средства.

Рекламация

- ▶ Обратитесь к лицензированному мастеру.

Монтаж и ремонт

- ▶ Чтобы не утратили силу Ваши права на гарантию, поручайте монтаж и ремонт только лицензированному мастеру.

Утилизация

- ▶ Направьте отслужившие свой срок радиаторы с принадлежностями на вторичную переработку или утилизируйте их надлежащим образом. Соблюдайте местные предписания.

RU – Инструкция по монтажу

Радиатор разрешается монтировать только лицензированному мастеру.

Указания по безопасности

- ▶ Перед монтажом/вводом в эксплуатацию внимательно прочитайте данную инструкцию.
- ▶ После монтажа передать инструкцию конечному пользователю.

⚠ ПРЕДУПРЕЖДЕНИЕ

Опасность получения телесных повреждений!

- ▶ Учитывать вес радиатора (см. документацию изготовителя).
- ▶ При весе более 25 кг работать с подъемным приспособлением или с несколькими помощниками.

Условия применения

- ▶ Соблюдать условия эксплуатации и качество воды в соответствии с местными предписаниями.
- ▶ Соблюдать границы применения во влажных помещениях в соответствии с местными предписаниями.
- ▶ Использовать радиатор только в замкнутых системах отопления.
- ▶ Хранить и транспортировать радиатор только в защитной упаковке.
- ▶ Соблюдать минимальные расстояния между радиатором и окружающими его предметами, необходимые для циркуляции воздуха.

Рекламация

- ▶ Обратиться к поставщику.

Утилизация

- ▶ Упаковку и неиспользуемые компоненты направить на вторичную переработку или утилизировать надлежащим образом. Соблюдать местные предписания.

Технические характеристики

- Рабочее давление: макс. 10 бар
- Испытательное давление: 13 бар
- Температура нагнетания: горячая вода до 110 °C (230 °F)

Указания по монтажу

Защита радиатора от повреждения

- ▶ При монтаже удалить защитную упаковку только в точках крепления и подсоединения.
- ▶ Полностью удалить защитную упаковку только перед вводом в эксплуатацию.

Крепление

- ▶ Учитывать число и положение крепежных точек (см. рис. А).
- ▶ Если с помощью крепежного материала возможны различные расстояния: Учитывать рекомендуемые расстояния до стен (WA) (см. рис. А).
- ▶ Смонтировать крепежный материал в соответствии с отдельной инструкцией по монтажу.

Подсоединение компактного радиатора

- ▶ Вывернуть окрашенные заглушки из предусмотренных точек подсоединения.
- ▶ В случае многослойных радиаторов и одностороннего или переменного подключения: Установить прилагаемую разделительную пробку Therm X2® (см. отдельную инструкцию по монтажу).
- ▶ Подсоединить радиатор к водяной системе с помощью стандартного резьбового соединения.
- ▶ Плотно закрыть открытые места подсоединения пробками для удаления воздуха (вверху) и заглушками.

Подсоединение клапанного радиатора

Клапан с предварительно настроенным на заводе значением k_v , см. документацию изготовителя.

- ▶ Снять окрашенные колпачки с клапанной гарнитуры и утилизировать их.
- ▶ Подсоединить клапанную гарнитуру радиатора к водяной системе с помощью стандартного резьбового соединения.

Специальные подсоединения

- ▶ См. документацию изготовителя.

Ввод в эксплуатацию

- ▶ Наполнить установку и удалить из радиатора воздух. **Опасность ошпаривания!**
- ▶ Проверить установку на отсутствие утечек.

ZH – 使用说明书

正确使用

暖气片只能用于室内供暖。

其他任何使用均不符合使用规程，因而是不容许的。

不正确的使用

暖气片不适合用作椅子或者用作攀爬或安装的辅助装置。

安全注意事项

⚠ 警告

有灼伤的危險！

暖气片表面的温度最高可达110° (230°F)。

▶ 接触暖气片时，请多加小心。

⚠ 小心

排气时，热水溅出会有灼伤的危險！

▶ 请保护您的脸部和双手。

维护

- ▶ 试运转和长时间中断操作后，请将暖气片排气。
- ▶ 使用标准的暖气片排气键。

清洁

- ▶ 只使用温和、非洗涤性的清洁剂。

投诉

- ▶ 请联系您的专业经销商。

安装和修理

- ▶ 只能由专业经销商进行安装和维修，方可保证保修有效。

处置

- ▶ 将废弃的暖气片及配件送到回收中心或者授权的垃圾管理机构。请遵守当地规定。

ZH – 安装手册

暖气片只能由专业经销商安装。

安全注意事项

- ▶ 安装/试运转前请仔细阅读本说明书。
- ▶ 安装后，请将手册转交给终端用户。

⚠ 警告

有受伤的危險！

▶ 考虑暖气片的重量（参见制造商文档）。

▶ 对于25千克以上的重量，工作时，需要使用升降设备或者有多人协助。

使用条件

- ▶ 遵守当地有关操作条件和水质的规定。
- ▶ 根据当地规定，遵守在潮湿室内使用的限制条件。
- ▶ 只在封闭的加热系统中使用暖气片。
- ▶ 运输和存放时，必须将暖气片置于保护包装中。
- ▶ 遵守暖气片和周围部件之间的最小距离规定，确保空气流通。

投诉

- ▶ 联系供应商。

处置

- ▶ 将不需要的包装和零件交给回收中心或授权的废物管理机构。遵守当地法规。

技术特征

- 工作压力：最高10巴
- 测试压力：13 巴
- 供应温度：热水最高达110°C (230°F)

安装须知

防止暖气片受损

- ▶ 安装时，仅拆下紧固点和连接点的包装。
- ▶ 在试运转之前，切勿完全拆除保护包装。

紧固

- ▶ 检查紧固点的数量和位置（参见图A）。
- ▶ 如紧固材料容许距离发生变化：遵守建议的离墙间隔（WA）（参见图A）。
- ▶ 根据另附的安装手册来安装紧固材料。

连接紧凑型暖气片

- ▶ 旋下预定连接点的涂漆盲塞。
- ▶ 若多层暖气片和接线位于相同或相对侧：安装附上的 Therm X2® 密封塞（参见另附的安装手册）。
- ▶ 在水的一侧，使用通用的螺纹接头连接暖气片。
- ▶ 用通风孔塞（顶部）和盲塞封闭敞开的接线，确保密封。

连接阀门式暖气片

出厂默认阀门值为 k_v 值，参见制造商文档。

- ▶ 在阀门接头处拆卸并处理涂漆盖。
- ▶ 在水的一侧，用通用的螺纹接头连接暖气片和阀门接头。

特殊接线

- ▶ 参见制造商文档。

试运行

- ▶ 填充系统，让暖气片通风。有烫伤的危險！
- ▶ 检查系统泄漏。

لا يسمح بتركيب المدفأة إلا من قبل فني متخصص.

تعليمات السلامة

- ◀ برجاء قراءة هذه التعليمات جيدا قبل التركيب/التشغيل.
- ◀ يرجى قراءة دليل المستخدم النهائي بعد التركيب.

⚠ تحذير

خطر الإصابة!

- ◀ برجاء مراعاة وزن المدفأة (انظر دليل الشركة المنتجة)
- ◀ في حالة ما هو أكبر من 25 كجم يتم استخدام آلة رفع أو الاستعانة بأكثر من شخص.

شروط الاستخدام

- ◀ يتم تحديد ظروف التشغيل ونوعية المياه وفقا للتعليمات المحلية.
- ◀ برجاء مراعاة حدود الاستخدام في المناطق الرطبة وفقا للتعليمات المحلية.
- ◀ لا يسمح باستخدام المدفأة إلا في نظام تدفئة مغلق.
- ◀ لا يسمح بنقل أو تخزين المدفأة إلا في الغلاف الواقي.
- ◀ برجاء مراعاة أقل مسافة مسموح بها بين المدفأة والأغراض المحيطة بها للحفاظ على دورة الهواء.

شكاوى العملاء

- ◀ اتصل بالمورد.

التخلص من الجهاز

- ◀ قم بتسليم الغلاف والأجزاء غير الضرورية إلى مركز إعادة التدوير أو المرفق المعتمد للتخلص من النفايات. برجاء مراعاة التعليمات المحلية.

المواصفات الفنية

- ضغط التشغيل: 10 بار كحد أقصى
- ضغط الاختبار: 13 بار
- درجة حرارة التدفق: ماء ساخن حتى 110° درجة مئوية (230 فهرنهايت).

إرشادات التركيب

قم بحماية المدفأة من التعرض للضرر

- ◀ لا تقم بإزالة الغلاف الواقي عند التركيب إلا في أماكن التثبيت والتوصيل.
- ◀ لا تقم بإزالة الغلاف الواقي بالكامل إلا قبل التشغيل.

التثبيت

- ◀ برجاء مراعاة عدد وأماكن نقاط التثبيت (انظر الشكل A).
- ◀ إذا كانت مادة التثبيت تسمح بمسافات متغيرة: يرجى مراعاة أبعاد الحائط (WA) الموصى بها (انظر الشكل A).
- ◀ يتم تركيب مادة التثبيت وفقا لدليل التركيب المنفصل.

توصيل المدفأة المدمجة

- ◀ قم بفك السدادات المصممة المطلوبة من على نقاط التوصيل المحددة مسبقا.
- ◀ بالنسبة للمدفأة متعددة الطبقات مع التوصيل على نفس الجانب أو على جوانب متتالية: يتم تركيب سداة فصل X2[®] Therm المرفقة (انظر دليل التركيب المنفصل).
- ◀ قم بتوصيل المدفأة من جهة المياه باستخدام برغي ربط تقليدي.
- ◀ قم بإغلاق الوصلات المفتوحة باستخدام سدادات التهوية (بالأعلى) والسدادات المصممة بإحكام.

توصيل المدفأة الصمامية

- ◀ يتم ضبط الصمام وفقا لقيمة K_v المحددة مسبقا من قبل الشركة المنتجة، انظر دليل الشركة المنتجة.
- ◀ قم بفك ونزع الأغشية المطلوبة من على مجموعة الصمام.
- ◀ قم بتوصيل المدفأة من جهة المياه على مجموعة الصمام باستخدام برغي ربط تقليدي.

وصلات خاصة

- ◀ انظر دليل الشركة المنتجة.

التشغيل

- ◀ قم بملء الجهاز وتهوية المدفأة. خطر الاحتراق!
- ◀ افحص الجهاز للتأكد من عدم وجود تسريبات.

دستور العمل های نصب

محافظت از رادیاتور در برابر آسیب

- در هنگام نصب، فقط بسته بندی محافظ محکم کننده و نقاط اتصال جدا شود.
- سایر بسته بندی های محافظ را تا هنگام نصب رادیاتور روی دیوار، جدا نکنید.

اتصالات

- تعداد و محل نقاط اتصال (به شکل A مراجعه نمایید).
- در صورت امکان برای اتصالات در هنگام نصب: فواصل توصیه شده تا دیوار (WA) (به شکل A مراجعه نمایید).
- برای اطلاع از نحوه نصب، به دفترچه راهنمای مجزای نصب اتصالات مراجعه کنید.

اتصال رادیاتور کم حجم

- درپوش های رنگی محل های اتصال تعیین شده را باز کنید.
- برای رادیاتورهای چند لایه و اتصال یک طرفه یا دو طرفه: مطابق با نوبی درزگیر Therm X2[®] عرضه شده (به دفترچه راهنمای مجزای نصب آن مراجعه نمایید).
- رادیاتور را از سمت آب با اتصالات پیچی موجود در بازار وصل کنید.
- اتصال های دارای نوبی هواگیری (بالا) را باز کنید و درپوش ها را محکم ببندید.

اتصال شیر رادیاتور

- شیر دارای پیش تنظیم کارخانه k_v -Wert، به مستندات تولیدکننده مراجعه نمایید.
- شیر با سر رنگی که باید جدا شده و دور انداخته شود.
- رادیاتور را از سمت آب با اتصالات پیچی موجود در بازار در محل شیر وصل کنید.

اتصال های خاص

- به مستندات تولیدکننده مراجعه نمایید.

اولین بار استفاده

- رادیاتور را پر کرده و هواگیری کنید. **خطر سوختگی!**
- اتصال ها را از جهت نشئی بررسی کنید.

AR

العربية – دليل الاستخدام

الاستخدام المسموح به

- تستخدم المدفأة لأغراض التدفئة داخل الغرف فقط.
- أي استخدام آخر يعد غير مناسب وبالتالي فهو غير مصرح به.

إساءة الاستخدام

- لا تصلح المدفأة للاستخدام كمقعد للجلوس ولا للمساعدة على التسلق والارتفاع.

تعليمات السلامة

⚠ تحذير
خطر الاحتراق! قد تصل حرارة سطح المدفأة إلى 110° درجة مئوية (230 فهرنهايت). ◀ كن حذرا عند ملامسة المدفأة.
⚠ تنبيه
خطر الاحتراق عند التهوية من خلال الماء الساخن المتدفق! ◀ قم بحماية وجهك ويدك!

الصيانة

- قم بتهوية المدفأة بعد التشغيل وبعد التوقفات الطويلة عن العمل.
- استخدم مفتاح تهوية تقليدي.

التنظيف

- استخدم أداة تنظيف ناعمة وغير كاشطة.

شكاوى العملاء

- اتصل بالفني المتخصص

التركيب والإصلاحات

- لا يتم التركيب أو الإصلاح إلا من قبل فني متخصص، لكيلا يسقط حذك في الضمان.

التخلص من الجهاز

- قم بتسليم المدفأة القديمة مع ملحقاتها إلى مركز إعادة التدوير أو المرفق المعتمد للتخلص من النفايات. برجاء مراعاة التعليمات المحلية.

فارسی – دستور العمل ها

FA

فارسی – نصب

FA

نصب رادیاتور باید صرفاً توسط سرویسکار مجاز انجام شود.

تدابیر ایمنی

- ◀ پیش از نصب و استفاده، این دفترچه راهنما را به طور کامل مطالعه نمایید.
- ◀ بعد از نصب، دستورالعمل ها را در جای امنی برای مراجعات آتی نگهداری کنید.

⚠ هشدار

خطر مصدومیت!

- ◀ وزن رادیاتور (به مستندات تولیدکننده مراجعه نمایید).
- ◀ در حدود 25 کیلوگرم، برای بلند کردن از دو نفر یا بیشتر استفاده شود.

شرایط

- ◀ شرایط کارکرد و کیفیت آب بر طبق مقررات محلی.
- ◀ محدودیت استفاده در مناطق مرطوب مطابق مقررات محلی.
- ◀ فقط در سیستم های بسته گرمایشی رادیاتور استفاده شود.
- ◀ رادیاتور را فقط در بسته بندی محافظ نگهداری و حمل کنید.
- ◀ به حداقل فاصله لازم بین رادیاتور و وسایل اطراف جهت گردش و جریان هوا دقت کنید.

هنگام بروز مشکلات

- ◀ با فروشنده تماس بگیرید.

دور انداختن

- ◀ بسته بندی و قطعاتی را که به آنها نیاز ندارید، به مرکز بازیافت یا تأسیسات مجاز مدیریت زباله ببرید. مقررات محلی را رعایت کنید.

مشخصات فنی

- فشار کاری: حداکثر 10 بار
- آزمایش 13 بار
- دما: آب داغ تا دمای 110 درجه سانتی گراد (230 درجه فارنهایت)

استفاده صحیح

از این رادیاتور صرفاً باید برای مصارف گرمایشی داخل ساختمان استفاده شود. هرگونه استفاده دیگر نامناسب بوده و بنابراین ممنوع است.

استفاده نادرست

این رادیاتور برای نشستن، رفتن روی آن، یا استفاده از آن برای بالا رفتن، مناسب نیست.

تدابیر ایمنی

⚠ هشدار

خطر سوختگی!

- ◀ سطح رادیاتور می تواند تا 110 درجه سانتی گراد (230 درجه فارنهایت) داغ شود.
- ◀ هنگام لمس کردن سطح رادیاتور مراقب باشید.

⚠ توجه

هنگام هواگیری و تخلیه رادیاتور، خطر سوختگی ناشی از پاشیدن آب داغ به اطراف، وجود دارد!
از صورت و دستان خود محافظت کنید.

نگهداری

- ◀ هواگیری رادیاتور را بعد از نصب و پس از وقفه طولانی مدت در استفاده انجام دهید.
- ◀ از یک کلیه هواگیری موجود در بازار استفاده کنید.

تمیز کردن

- ◀ فقط از پاک کننده های ملایم و غیرخورنده استفاده کنید.

هنگام بروز مشکلات

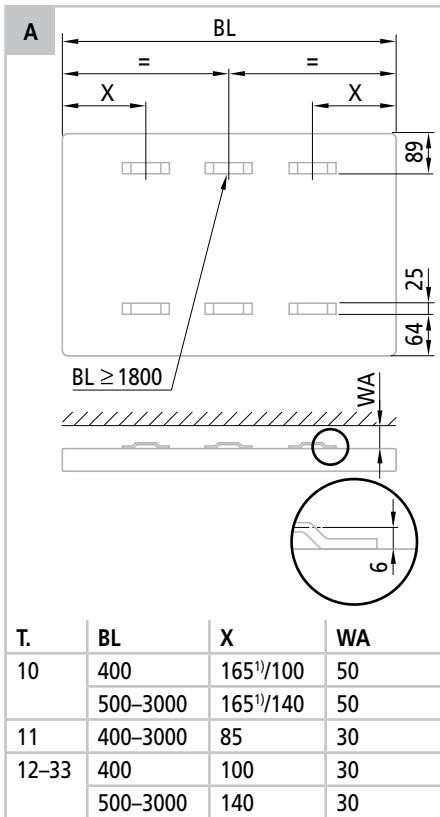
- ◀ با سرویسکار متخصص مجاز تماس بگیرید.

نصب و تعمیرات

- ◀ نصب و تعمیرات صرفاً باید توسط سرویسکاران مجاز انجام شود تا ضمانت نامه شما از درجه اعتبار ساقط نشود.

دور انداختن

- ◀ رادیاتور و لوازم جانبی مستعمل آن را به مرکز بازیافت یا تأسیسات مجاز مدیریت زباله ببرید. مقررات محلی را رعایت کنید.



¹⁾ bei Ventilheizkörpern auf Anschlussseite

¹⁾ at valve radiators on the connection side

¹⁾ para radiadores con válvula, por el lado de conexión

¹⁾ pour les radiateurs à vanne du côté raccordement

¹⁾ per radiatori a valvola su lato di allacciamento

¹⁾ u teles ventilů na straně připojení

¹⁾ szelepes fűtőtestek esetén a csatlakoztatási oldalon

¹⁾ w przypadku grzejników zaworowych od strony przyłączy

¹⁾ ca caloriferele cu supapă pe partea de racordare

¹⁾ για θερμαντικά σώματα με βαλβίδα στην πλευρά σύνδεσης

¹⁾ в случае клапанных радиаторов на стороне подсоединения

¹⁾ 在接线一侧的阀门式暖气片

¹⁾ عند تركيب المدفأة الصمامية على جانب الوصلة

¹⁾ با تعبیر رادیاتور در سمت اتصال