



Die Kompetenzmarke für Energiesparsysteme

# Инструкция по монтажу и эксплуатации

## Газовый настенный комбинированный котел CGG-1K-24/28



Wolf GmbH · а/я1380 · 84048 Майнбург · тел. +49 (8751) 74-0 · факс +49 (8751) 741600 ·  
интернет: [www.wolf-heiztechnik.de](http://www.wolf-heiztechnik.de) · [www.wolf-klimat.ru](http://www.wolf-klimat.ru)

<b>Общая информация</b>	
Указания по технике безопасности / Нормы и предписания .....	3-4
<b>Эксплуатация</b>	
Устройство регулирования .....	5
<b>Монтаж</b>	
Габариты / Монтажные габариты .....	6
Конструкция .....	7
Принципиальная схема .....	8
Указания по установке / монтажу .....	9
<b>Подключение</b>	
Монтаж открытой проводкой .....	10
Скрытый монтаж .....	11
Дросселирующая шайба для дымовой трубы .....	12
Дымовые трубы .....	13-14
Электрическое подключение .....	15
<b>Ввод в эксплуатацию</b>	
Заполнение водой системы отопления .....	16
Ввод в эксплуатацию / Контроль давления подключения газа .....	17
<b>Регулировки на котле</b>	
Просмотр и изменение регулировочных параметров .....	18
Ограничение максимальной мощности .....	19
Выбор ступени насоса .....	20-21
Протокол ввода в эксплуатацию .....	22
<b>Ревизия и техобслуживание</b>	
Ревизия и техобслуживания / Протокол техобслуживания .....	23
Техобслуживание .....	24-25
<b>Дополнительная информация</b>	
Перенастройка котла для эксплуатации с другим видом газа .....	26-31
Измерение отходящих газов .....	32
Электрическая схема .....	33
Технические характеристики .....	34
Устранение неисправностей .....	35
Заявление производителя о соответствии продукции требованиям ЕЭС36	

В данном описании используются следующие символы и указательные знаки. Эти важные указания касаются защиты людей и техники безопасности работ.



“Указания по безопасности” обозначает указания, которые следует точно соблюдать во избежание угрозы для людей, ранения лиц и повреждений прибора.



**Опасность вследствие электрического напряжения на электрических элементах!**  
**Внимание:** Перед снятием обшивки следует выключить сетевой выключатель.

Никогда не дотрагивайтесь до электрических элементов и контактов при включенном сетевом выключателе!  
Существует опасность удара электрическим током, который может нанести вред здоровью или вызвать смерть.

Даже при выключенном сетевом выключателе на соединительных клеммах сохраняется напряжение.

Внимание

“Указание” обозначает техническое указание, которое следует соблюдать для предупреждения поломок и функциональных сбоев котла.

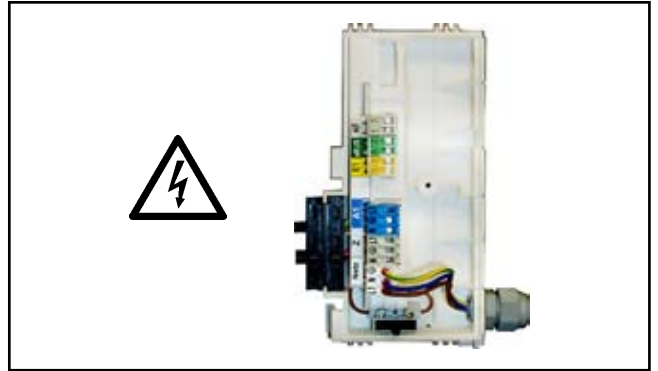


Рисунок: Клеммная коробка: Опасность от электрического напряжения

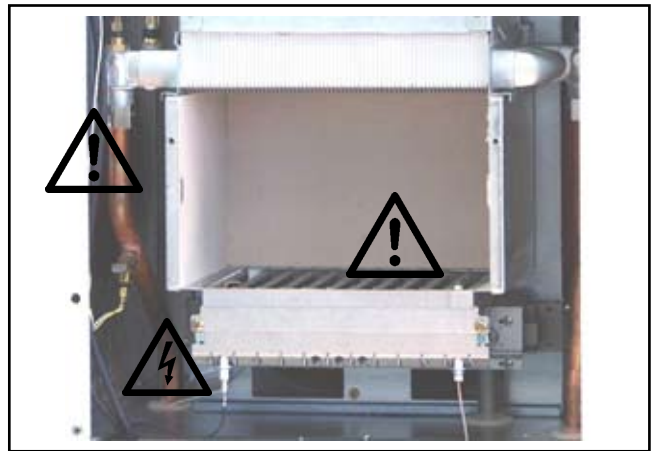


Рисунок: Запальный трансформатор, электрод поджига высокого напряжения, камера горения опасность от электрического напряжения, опасность возгорания от нагретых элементов



Рисунок: Подключение газа: Опасность отравления и взрыва при утечке газа

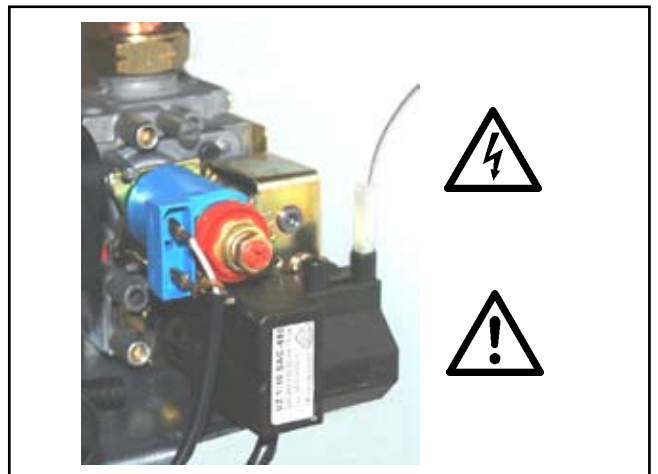


Рисунок: Универсальный газовый клапан  
Опасность электрического напряжения  
Опасность отравления и взрыва при утечке газа

Пожалуйста, точно соблюдайте эти указания по безопасности, чтобы исключить опасности для людей и нанесения ущерба материальным ценностям.

**Предписания  
по технике безопасности**

- Необходимо соблюдать местные действующие предписания по технике безопасности и предписания по монтажу.
- К монтажу, пусконаладке, эксплуатации, ревизии, техническому обслуживанию и ремонту допускаются только квалифицированные специалисты авторизованных фирмой Wolf организаций.
- При работе с котлом / системой отопления их следует обесточить (например, отдельным предохранителем или главным выключателем) и обезопасить от нежелательного включения.
- Такое свободное включение должно осуществляться при помощи разделительного устройства, которое одновременно отключает от сети все незаземленные провода с минимальным раствором контактов 3 мм.
- Любые ремонтные работы на защитных и предохранительных устройствах и блоках строго запрещены.
- При замене деталей следует использовать только оригинальные запчасти.

**Пуско-наладка**

- Первый ввод в эксплуатацию должен осуществляться изготовителем установки, либо указанным им специалистом; при этом следует записывать измерительные величины в протокол ввода в эксплуатацию и сохранять эти записи вместе с данным руководством.

**Инструктаж пользователя  
системы отопления**

- Изготовитель обязан передать пользователю установки руководство по эксплуатации и провести с ним инструктаж.

**Нормы и предписания**

Категория: II2H3B/P, <PL> II2ELw3B/P, II2H3P  
NOx-класс: 3  
КПД: ☆☆☆ (3 звезды согласно 92/42/EWG)  
Типы газоотводов: C12x, C32x, C42x, C52, B32  
Вид работы: подача воздуха для горения из помещения или из атмосферы  
Подключается к: дымовой трубе / дымовой трубе с воздухоподающим и дымоотводящим каналом, дымовой трубе с воздухопроводом и дымоходом „труба в трубе“

<b>Нормы</b>	<b>Предписания</b>
EN 297	90/396/EWG
EN 483	2004/108/EG
EN 60 335-1	73/23/EWG
EN 50 165	92/42/EWG
EN 55 014	
EN 61 000-3-2/-3	

- До начала монтажа газового котла необходимо получить разрешение предприятия газоснабжения и соответствующих органов.
- Газовые котлы с подачей воздуха для горения из помещения можно эксплуатировать только в том помещении, которое отвечает соответствующим требованиям по вентиляции.



Сетевой выключатель ВКЛ/ВЫКЛ

Кнопка сброса  
Светящаяся окружность

Регулятор температуры ГВС

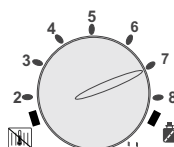
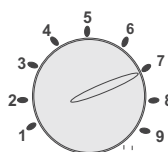
Регулятор температуры воды в системе отопления

Термометр

Манометр

### Светящаяся окружность для индикации режимов

Индикация	Значение
Зеленый мигает	Stand-by (питание вкл., запрос на тепло отсутствует)
Зеленый постоянно	Запрос на тепло: насос работает, горелка выключена
Желтый мигает	Сервисный режим трубочиста
Желтый постоянно	Горелка вкл., пламя горит
Красный мигает	Неисправность



Регулировка



### Регулятор температуры горячей воды

Диапазон регулировки от 1 до 9 на регуляторе соответствует температуре ГВС 40-60°C. При подключении к котлу внешнего устройства регулирования температура ГВС, установленная на данном регуляторе, игнорируется. Температура устанавливается на внешнем устройстве регулирования.


### Регулятор температуры воды в системе отопления

Диапазон регулировки от 2 до 8 на регуляторе соответствует температуре воды в системе отопления 40-80°C. При подключении к котлу внешнего устройства регулирования температура, установленная на данном регуляторе, игнорируется.


### Зимний режим (положение от 2 до 8)

Котловой насос работает в режиме отопления.

### Летний режим

При переключении регулятора температуры воды в системе отопления в данное положение (  ) зимний режим деактивируется. Это означает, что котел работает в летнем режиме, т.е. система отопления выключена и обеспечивается только ГВС, при этом гарантирована защита от замерзания системы отопления и защита от заклинивания насосов.

### Сервисный режим трубочиста

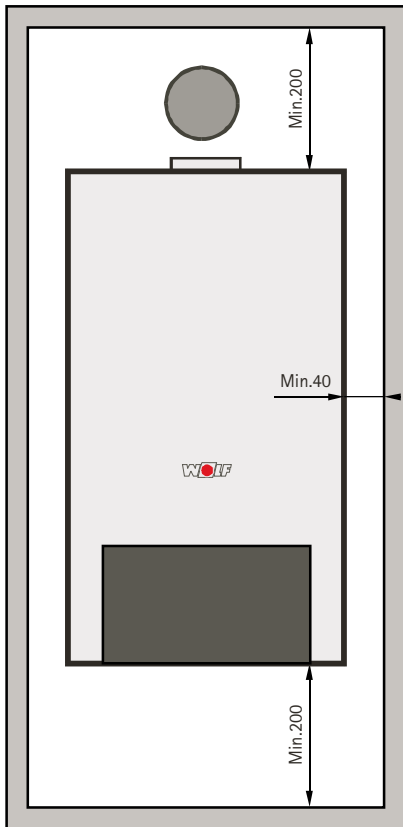
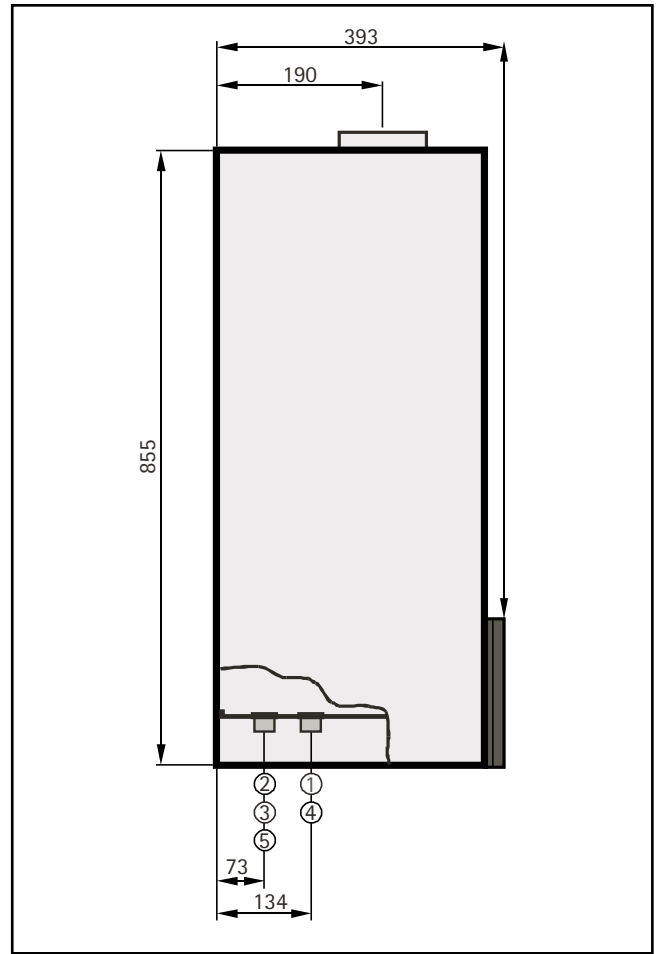
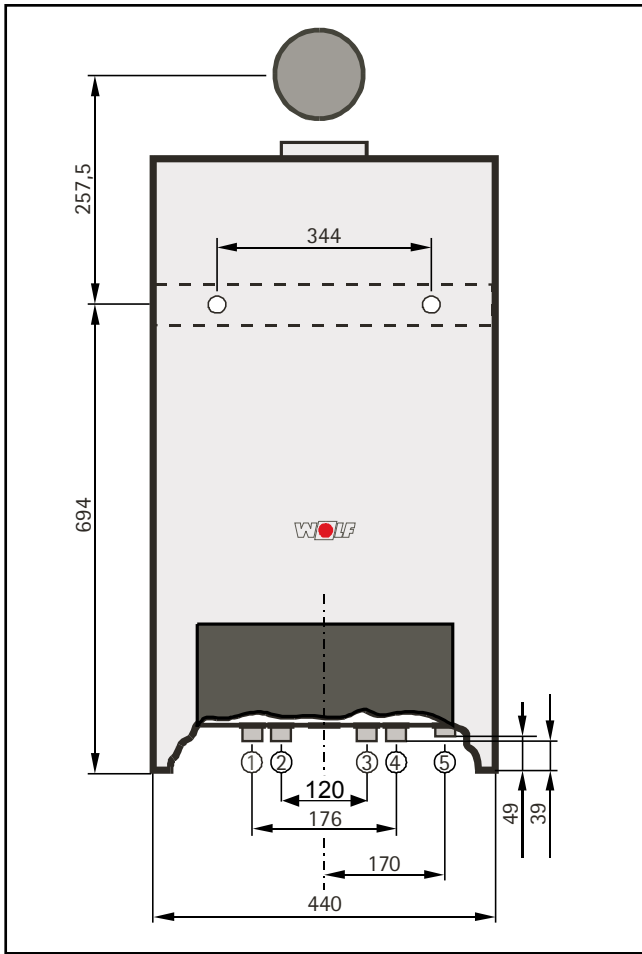
При переключении регулятора температуры воды в системе отопления в положение  активируется сервисный режим трубочиста. При выборе сервисного режима котел нагревается на максимальную установленную мощность. Светящаяся окружность мигает желтым. Сервисный режим автоматически прекращается через 15 мин. или при превышении макс. температуры в подающей линии.

### Термоманометр

В верхней зоне отображается фактическая температура воды в системе отопления. В нижней зоне отображается давление воды в системе отопления.

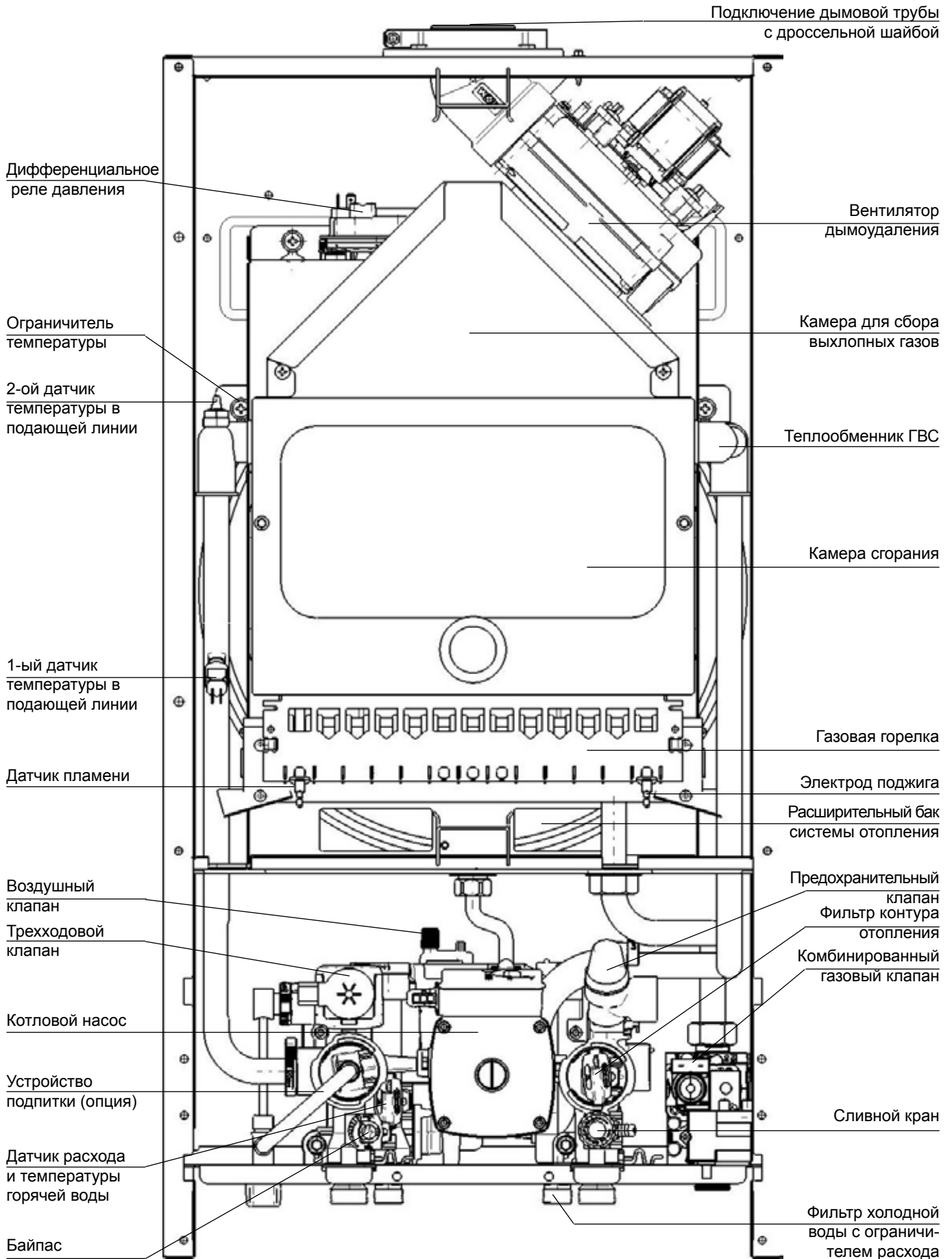
### Примечание:

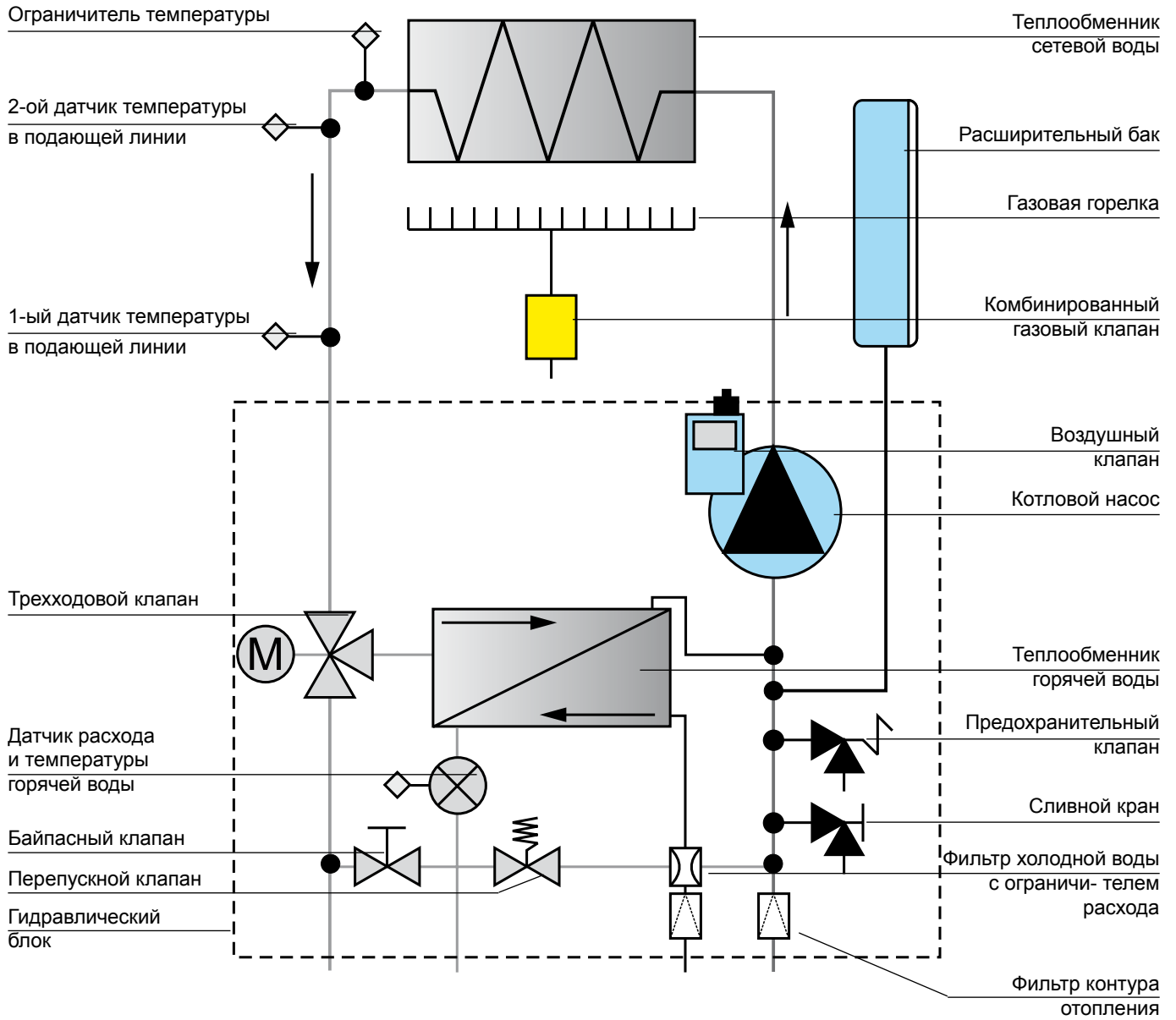
В комбинации с регуляторами BM / AWT / ART установки температуры ГВС и воды в системе отопления, выполненные на базовой автоматике котла не действуют (деактивированы).



- ① Подающая линия
- ② Горячая вода
- ③ Холодная вода
- ④ Обратная линия
- ⑤ Подключение газа

CGG-1K-24/28







### Общие положения

- Определить местоположение газового котла, при этом следует соблюдать указанные минимальные отступы (см. рисунок справа).
- Закрепить на стене прилагаемый монтажный шаблон (на листе бумаги).
- Перенести на стену (например, при помощи сверла) промаркированные на монтажном шаблоне позиции для крепежных отверстий и соединений.
- Удалить монтажный шаблон.
- Просверлить отверстия Ш 12 мм для подвесного кронштейна и закрепить кронштейн при помощи прилагаемых дюбелей и винтов (Прежде следует проверить пригодность дюбелей для имеющейся конструкции стены!)
- Снять переднюю обшивку котла. При этом откинуть вниз регулируемую крышку, открыть правую и левую задвижки, освободить снизу крышку корпуса и снять сверху.
- Газовый котел с подвесными распорками, расположенными на задней стенке, подвесить на кронштейны.



Рисунок: Открыть ригели

Газовый котел можно устанавливать только в помещениях, защищенных от замерзания.



При монтаже котла следует обратить внимание на достаточную несущую способность крепежных деталей. При этом следует принимать во внимание прочность стены, иначе возможна утечка газа или воды и как следствие опасность взрыва или затопления.

Внимание

**При монтаже следует обратить внимание на то, чтобы в котел не попадали инородные тела (например, пыль от сверления), поскольку это может привести к поломке.**

Воздух, подаваемый в котел, не должен содержать химических веществ, например, фтора, хлора или серы. Подобные вещества содержатся в спреях, растворителях или чистящих средствах. В неблагоприятных случаях они могут вызвать коррозию, также в дымоходе.



**Газовые котлы с подачей воздуха для горения из помещения разрешается устанавливать только в помещениях, удовлетворяющих требованиям по вентиляции. В противном случае опасность удушья угарным газом и отравления. Перед началом монтажа газового котла прочтите руководство по монтажу и эксплуатации! Учитывайте указания по планировке.**

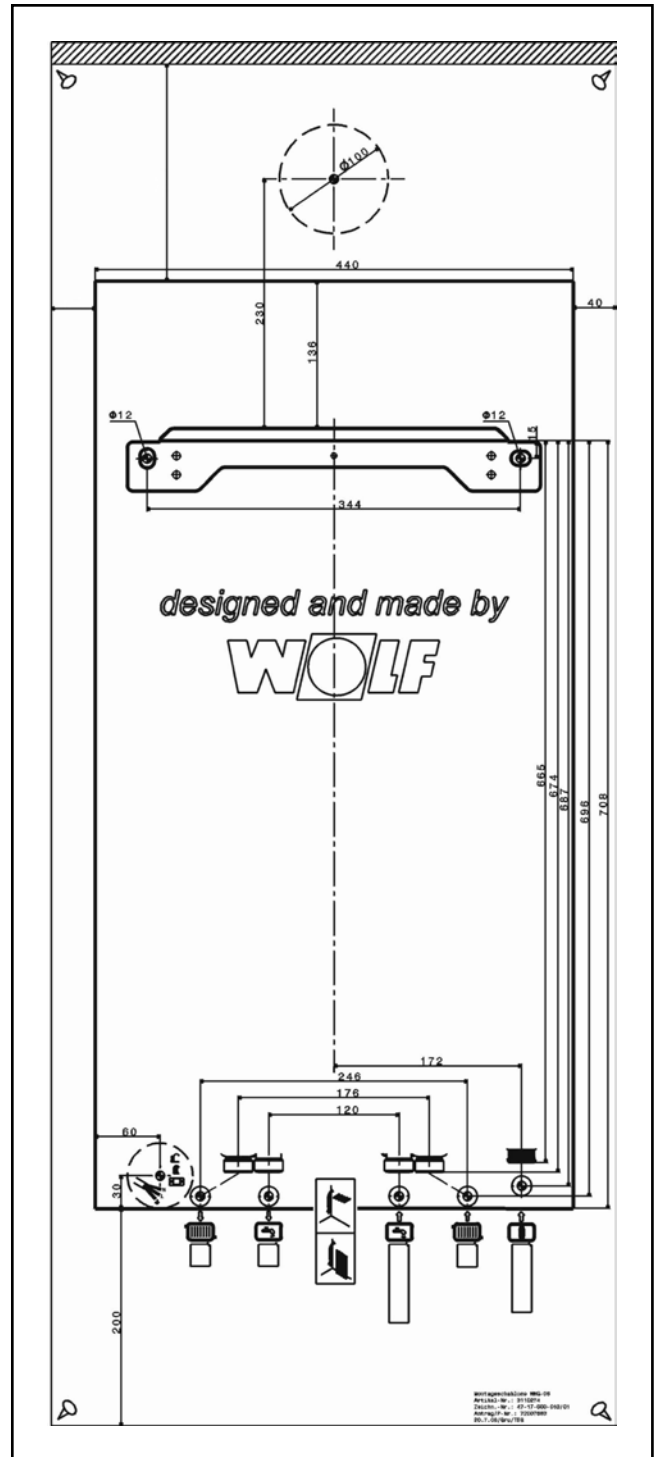


Рисунок: Монтажный шаблон

### Установка в шкаф

При установке газового котла в шкаф, необходимо соблюдать следующее:



Газовый котел нельзя монтировать на заднюю стенку шкафа, поскольку данная часть не обладает нужной несущей способностью. Существует опасность утечки газа и воды, из чего следует опасность взрыва и затопления.

- Снять заднюю стенку шкафа

Расстояние от газового котла до боковых стенок шкафа должно быть не менее 25 мм.

### Подключение газа



Прокладка газопровода, а также подключение газа должны выполняться только специалистами газовой службы. При проверке давления в газопроводе газовый шаровой кран на котле должен быть закрыт.

Систему отопления и газопровод перед подключением газового настенного котла, особенно если речь идет о старой системе отопления, следует очистить от загрязнений. До ввода в эксплуатацию следует проверить герметичность подключений.

При ненадлежащей установке или использовании неподходящих деталей или узлов, может произойти утечка газа, вследствие чего возникнет угроза отравления или взрыва.



**Газовый клапан может испытан на 150 мбар. При более высоких испытательных давлениях газовый клапан может быть поврежден, что вызовет опасность взрыва, удушья угарным газом и отравления. При проверке давления газопровода газовый шаровой кран на котле должен быть закрыт.**

### Гидравлические подключения

- Для обвязки котла в качестве принадлежностей поставляются комплекты подключений для монтажа открытой проводкой и скрытого монтажа. Подключение - медная труба Cu 18x1.

### Подключение холодной и горячей воды

При подключении холодной и горячей воды рекомендуется выполнить монтаж согласно DIN 1988.



**Если давление в водопроводе холодной воды превышает максимально допустимое (давление 10 бар), то необходимо установить редукционный клапан, в противном случае может возникнуть протечка и опасность затопления.**

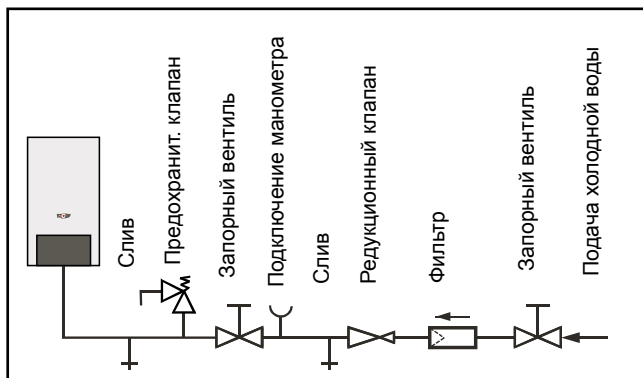


Рисунок: Подключение холодной воды по DIN 1988

Указание: На подсоединении для холодной воды ① прибора следует согласно серии установить комбинированную решетку для холодной воды с регулятором объема потока ②. (см. рисунок)

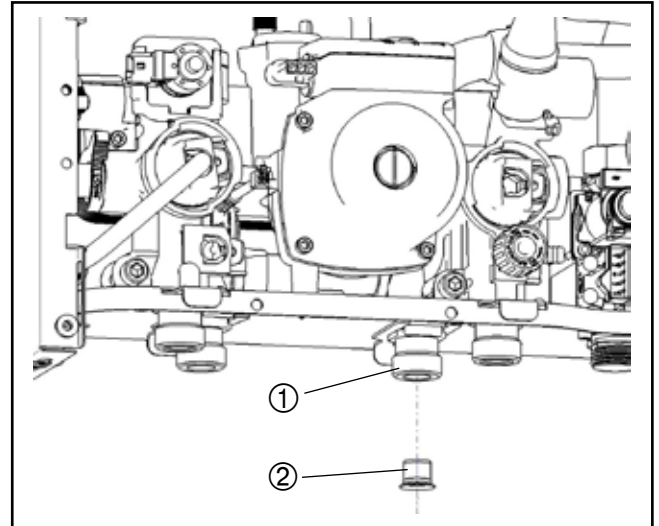


Рисунок: Регулятор расхода с фильтром на холодной воде

### Монтаж открытой проводкой

- ① Подающая линия
- ② Горячая вода
- ③ Холодная вода
- ④ Обратная линия
- ⑤ Подключение газа

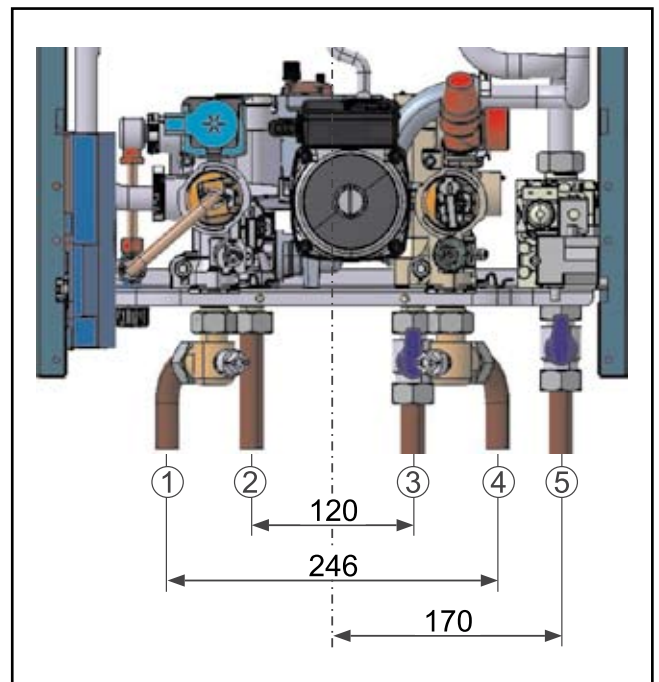


Рисунок: Вид спереди комплект подключения для монтажа открытой проводкой ( № арт. 86 12 188)

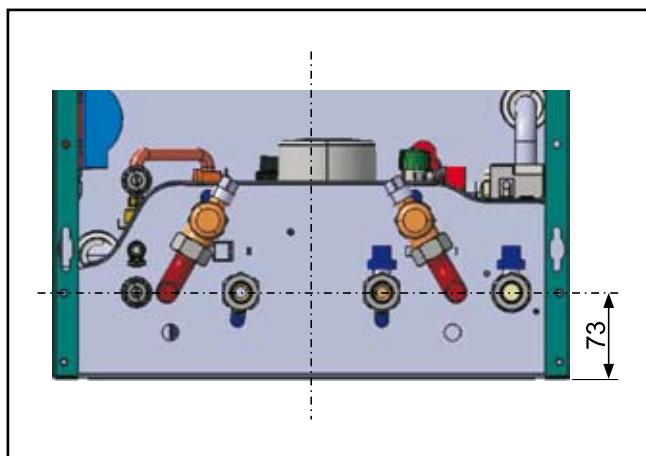


Рисунок: Вид снизу комплект подключения для монтажа открытой проводкой (Арт. № 86 12 188)

### Скрытый монтаж

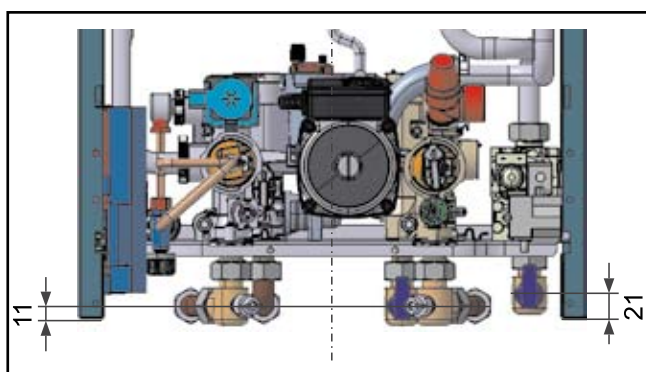


Рисунок: Вид спереди комплект подключения для скрытого монтажа (Арт. № 86 12 189)

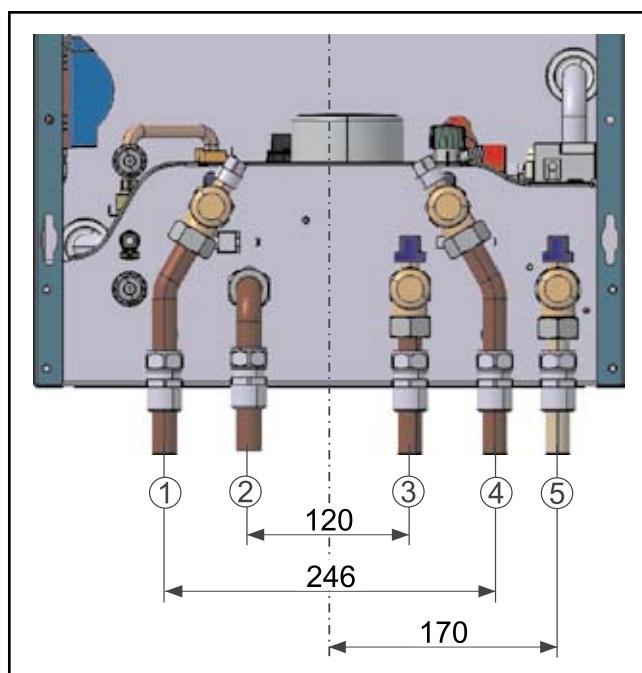


Рисунок: Вид снизу комплект подключения для скрытого монтажа (Арт. № 86 12 188)

## Выбор дроссельной шайбы для дымовой трубы

- Перед началом монтажа системы дымоудаления следует в соответствии с табличкой проверить, какую из прилагаемых **дроссельных шайб для дымовой трубы** необходимо использовать с учетом длины дымовой трубы.



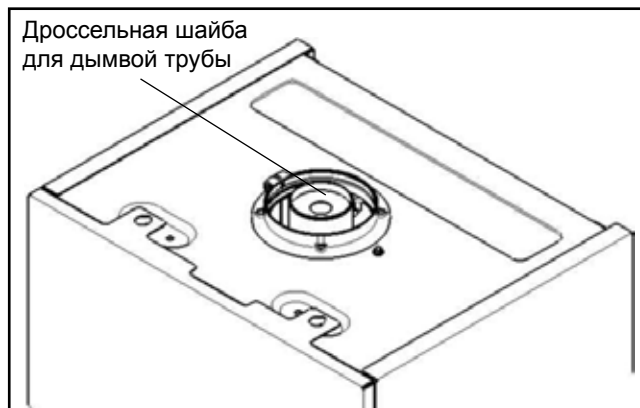
Нельзя превышать приведенные в таблице максимальные длины дымовых труб, поскольку это может привести к неполному сгоранию.



Если содержание CO в отходящих газах превышает 300 ppm (без кислорода), то причину следует незамедлительно устранить. Дальнейшая эксплуатация котла запрещена, поскольку из-за утечки отходящих газов существует опасность отравления и удушья.



Газовые настенные котлы Wolf испытаны и сертифицированы в комплекте с оригинальными системами дымоудаления Wolf. При использовании систем дымоудаления других фирм-производителей возможны функциональные повреждения, а также не исключены материальный ущерб и вред здоровью.



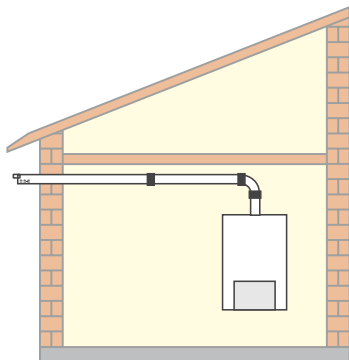
## Расчет длины трубы 60/100 мм

Расчетная длина трубы = длина прямых участков труб + 1,0 м на 90°-колени / тройник + 0,5 м на 45°-колени

### Общее указание:

При расчетной длине дымовой трубы выше 3 м рекомендуется использовать конденсатоотводчик (принадлежность).

Тип С12х

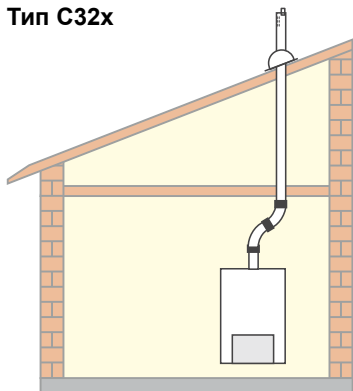


Горизонтальный проход через наружную стену (Подача воздуха для горения из атмосферы). Дымовая труба с воздухопроводом и дымоходом „труба в трубе“ (система 60/100 мм)

Расчетная длина мин./макс. = 0,3 м / 5,0 м

Котел CGG-1K	Расчитанная длина	Дымовая дроссельная шайба № Ш
24	≤ 3 м	1 (38,0 мм)
	> 3 м	2 (39,8 мм)
	≤ 5 м	
28	≤ 2 м	2 (39,8 мм)
	> 2 м	3 (42,5 мм)
	≤ 5 м	

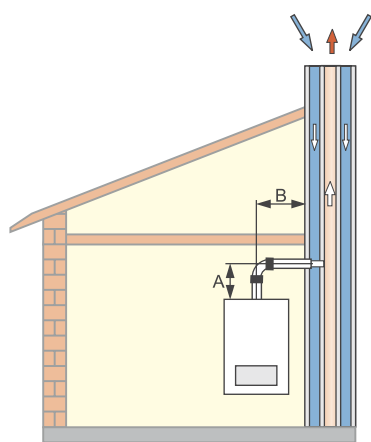
Тип С32х



Вертикальный проход через кровлю. Дымовая труба с воздухопроводом и дымоходом „труба в трубе“ (система 60/100 мм) расчетная длина мин./макс. = 0,3 м / 5,0 м

Котел CGG-1K	Расчитанная длина	Дымовая дроссельная шайба № Ш
24	≤ 3 м	1 (38,0 мм)
	> 3 м	2 (39,8 мм)
	≤ 5 м	
28	≤ 2 м	2 (39,8 мм)
	> 2 м	3 (42,5 мм)
	≤ 5 м	

Тип С42х

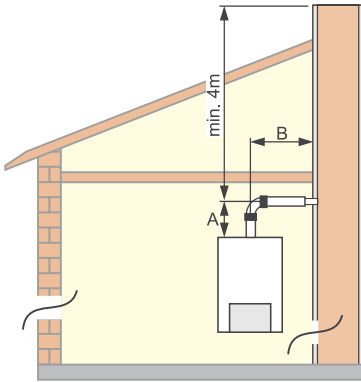


Подключение к дымовой трубе с воздухоподающим и дымоотводящим каналами. (Подача воздуха для горения из атмосферы). Подключение к дымовой трубе системой 60/100 мм

Котел CGG-1K	Расчитанная длина A+B	Дымовая дроссельная шайба № Ш
24	≤ 2 м	1 (38,0 мм)
28	≤ 2 м	2 (39,8 мм)

Расчет дымовой трубы с воздухоподающим и дымоотводящим каналами выполнить в соответствии с требованиями норм EN 13384 и с учетом местных норм и правил

### Тип В32

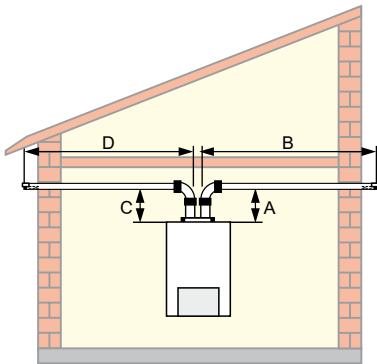


Подключение к дымоходной трубе;  
Забор воздуха для горения непосредственно над котлом.  
(Подача воздуха для горения из помещения). Система  
60/100 мм

Котел CGG-1K	Расчитанная длина A+B	Дымовая дроссельная шайба № Ш
24	≤ 3 m	1 (38,0 mm)
28	≤ 2 m	2 (39,8 mm)

Расчет дымоходной трубы выполнить в соответствии с требованиями норм EN 13384 и с учетом местных норм и правил

### Тип C52

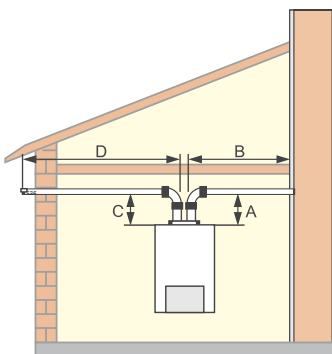


Подключение дымохода к шахте и подача воздуха для  
горения через наружную стену. (Подача воздуха для  
горения из атмосферы) Система 80/80 мм.

Котел CGG-1K	Расчитанная длина A+B+C+D	Дымовая дроссельная шайба № Ш
24	≤ 13 m	39,8 mm
28	≤ 12 m	42,5 mm

Расчет дымоходной трубы выполнить в соответствии с требованиями норм EN 13384 и с учетом местных норм и правил

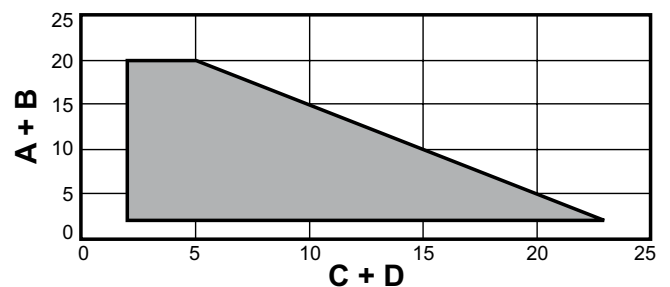
### Тип C82



Подключение дымохода к шахте и подача воздуха для  
горения через наружную стену. (Подача воздуха для  
горения из атмосферы) Система 80/80 мм.

Котел CGG-1K	Расчитанная длина A+B+C+D	Дымовая дроссельная шайба № Ш
24	≥ 2 m / ≤ 25 m	39,8 mm
28	≥ 2 m / ≤ 25 m	42,5 mm

Расчет дымоходной трубы выполнить в соответствии с требованиями норм EN 13384 и с учетом местных норм и правил





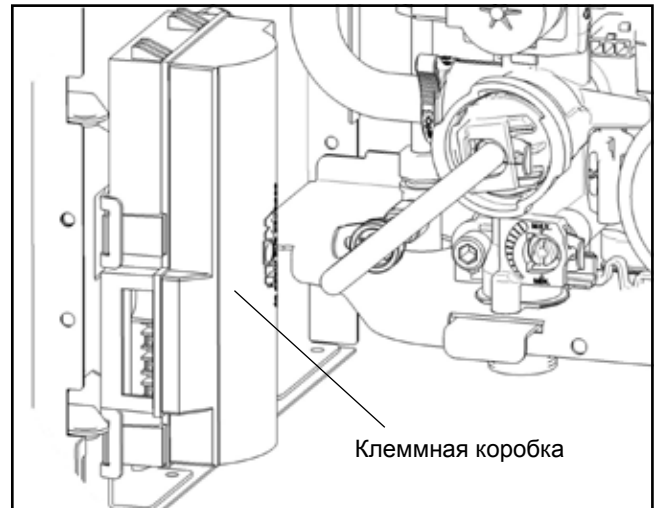
Электромонтаж может проводиться только квалифицированными специалистами, несущими ответственность за соблюдение действующих норм и директив.



На клеммах питания котла даже при выключенном сетевом переключателе сохраняется электрическое напряжение. При несоблюдении техники безопасности существует опасность удара током и как следствие опасность травмирования или летальный исход!

### Указания по монтажу Электрическое подключение

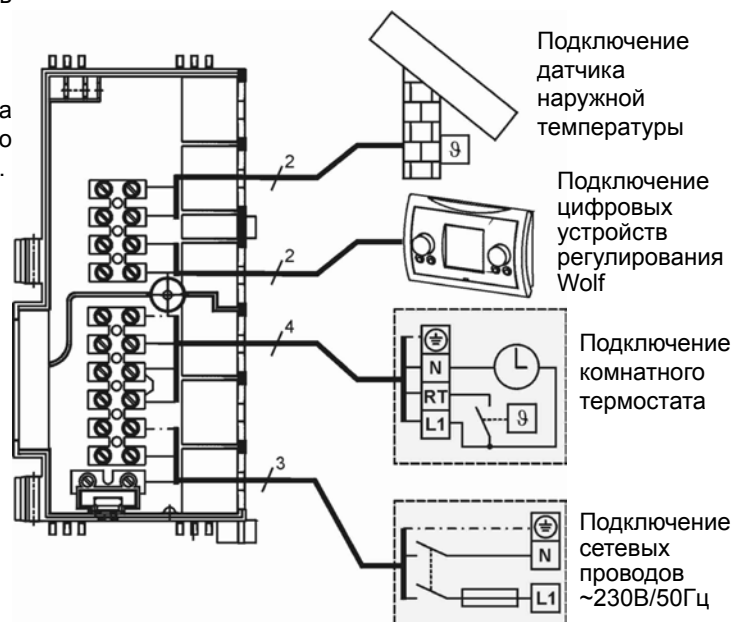
- Перед вскрытием корпуса обесточить котел и систему отопления.
- Отвести устройство регулирования в сторону.
- Открыть **корпус клеммной коробки**.
- Закрепить фиксатор кабеля.
- Снять изоляцию с кабеля питания на 70мм.
- Кабель провести через зажим и закрепить его.
- Подключить компоненты на штатные места в коробке.
- Соответствующие кабели закрепить клеммами в коробке электропитания.

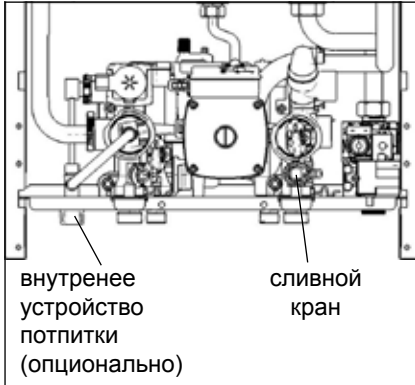


- **Подключение датчика наружной температуры**  
Датчик наружной температуры для цифровых устройств регулирования (например, BM) можно по выбору подключить к клеммной коробке газового котла или к клеммной коробке BM.

- **Подключение цифровых устройств регулиро-вания Wolf (напр., ART, AWT, MM, BM)**  
Могут быть подключены только регуляторы из программы оснащения Wolf. Схема подключения прилагается к соответствующему устройству регулирования. В качестве соединительного провода между устройством регулирования и газовым котлом следует использовать двужильный провод (сечение > 0,5 мм<sup>2</sup>).

- **Подключение комнатного термостата 230 V**  
Соединительный кабель комнатного термостата подключить к клеммам согласно плану подключения, но прежде удалить перемычку с соответствующих клемм.



**Заполнение водой системы отопления**

Для обеспечения безупречной работы газового котла необходимо правильно заполнить водой систему отопления и котел, а также удалить из них воздух.

Вода для системы отопления не должна содержать ингибиторов или средств защиты от замерзания, поскольку они могут привести к нарушению герметичности, протечке и как следствие опасности затопления.

- Перед подключением газового отопительного котла систему отопления следует промыть, чтобы удалить остатки загрязнений, например, окалину, пеньку, шпаклевку и т.д. из трубопровода.
- Заполнить систему ГВС котла до уровня, пока вода не начнет поступать из точки водоразбора.
- Колпачок автоматического воздушного клапана на насосе отопительного контура открыть на один оборот, колпачок не снимать.
- Открыть все клапаны на радиаторах также запорные вентили на подключении котла к системе отопления.

**Котел с интегрированным устройством подпитки**

- Систему отопления и котел заполнить приблизительно до 1,5 бар через интегрированное у устройство подпитки или KFE- кран системы отопления, и после этого обязательно удалить воздух из системы отопления.
- Закрыть запорные краны на подключении котла к системе отопления.
- Сливной шланг подсоединить к сливному крану гидравлического блока.
- Промыть теплообменник при одновременном открытии крана на устройстве подпитки и сливного крана на гидравлическом блоке.

**Котел без устройства подпитки**

- Систему отопления и котел заполнить приблизительно до 1,5 бар через KFE-кран системы отопления, и после этого обязательно удалить воздух из системы отопления.
- Закрыть запорный кран на обратной линии котла.
- Сливной шланг подключить к сливному крану гидравлического блока.
- Промыть теплообменник при одновременном открытии крана сливного крана на гидравлическом блоке и крана KFE системы отопления.
- Снять сливной шланг и снова открыть запорную арматуру на подключении котла к системе отопления.
- Закрыть газовый шаровой кран.
- Включить котел, регулятор температуры воды в системе отопления установить в положение „2“ (насос работает, индикатор режимов постоянно горит зеленым светом).
- Удалить воздух из насоса, для чего на короткое время отвинтить винт и снова закрыть его. При сильном снижении давления воды в системе отопления выполнить подпитку .
- Открыть газовый шаровой кран. Нажать кнопку деблокирования из режима неисправности.
- При продолжительной эксплуатации воздух из системы отопления будет удаляться автоматически.

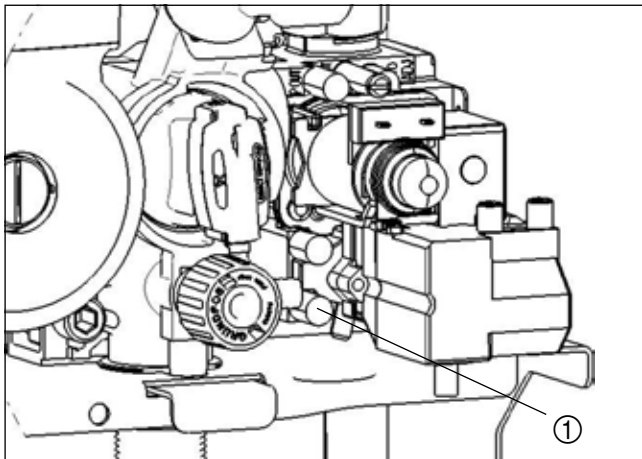




К пуско-наладке, эксплуатации и сервисному обслуживанию котла, а также инструктажу пользователя допускаются только квалифицированные специалисты авторизованных фирмой Wolf сервисных центров.

Перед вводом котла в эксплуатацию убедитесь, что котел соответствует тому виду газа, который используется в данной местности.

Вид газа	Индекс Wobbe Ws	
	кВтч/м <sup>3</sup>	МДж/м <sup>3</sup>
Природный газ Н	12,7 - 15,2	45,7 - 54,7
Сжиженный газ	20,3 - 24,3	72,9 - 87,3



- Открыть подключения на котле
- Из котла и системы отопления должен быть удален воздух, котел и система отопления должны быть герметичны
- Проверить правильность монтажа системы дымоудления.
- Снять панель обшивки.
- Ослабить запорный винт на измерительном ниппеле ① и выпустить воздух из газопровода.
- Снова плотно закрутите запорный винт.
- Включите котел.
- Проверьте поджиг и равномерность пламени.



**Проверьте герметичность подключения газа на измерительном ниппеле ①, иначе возможна утечка газа и, вместе с этим, опасность взрыва, отравления и удушения угарным газом.**

- Если давление воды в системе отопления опускается ниже 1,5 бар, то необходимо выполнить подпитку до 1,5 макс до 2,5 бар.

## Подключение измерительного прибора

- Газовый котел должен быть выключен. Откройте газовый запорный кран.
- Снимите панель обшивки.
- Ослабьте запорный винт измерительного ниппеля ①.
- Подсоедините шланг к прибору измерения дифференциального давления на измерительном ниппеле ① и измерьте давление.
- Включите котел и считайте показания.
- Величину внесите в протокол ввода в эксплуатацию.

Вид газа	Номинальное давление газа	Допустимый диапазон
Природ. газ Н	20 мбар	18*-25 мбар
Сжиж. газ В/Р	50 мбар	43-57 мбар
Сжиж. газ В/Р	29 мбар	25-35 мбар

\* 13 мбар в России, при этом может происходить снижение мощности котла на 2 квт.

## Снятие измерительного прибора:

- Отключите газовый котел. Перекройте запорный газовый кран.
- Отсоедините шланг и снова плотно закройте измерительный ниппель. Откройте газовый запорный кран.



**Проверьте герметичность подключения газа на измерительном ниппеле ①, иначе возможна утечка газа и, вместе с этим, опасность взрыва, отравления и удушения угарным газом.**

**Внимание**

Во избежание опасности для людей, повреждений котла и функциональных поломок, к настройкам допускаются только квалифицированные специалисты авторизованных фирмой Wolf сервисных центров.



Если параметр A 09 (предел защиты от замерзания) установлен ниже заводской настройки, значит, защита от замерзания больше не обеспечивается. В связи с этим могут возникнуть повреждения в системе отопления.

Установки 1-го столбца действительны для регуляторов ART, AWT

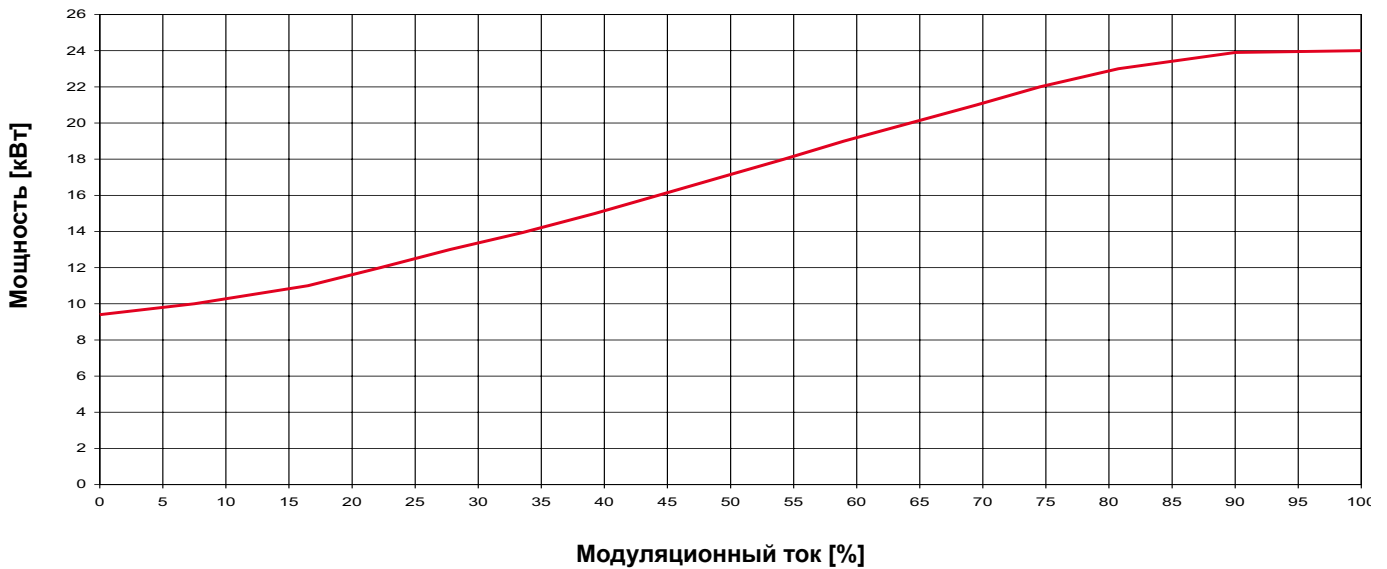
Установки 2-го столбца действительны для регуляторов Wolf с модулем управления BM

1	2	Параметр	Ед. изм.	Заводская установка	мин	макс
GB 01	HG 01	<b>Разница между температурой вкл. и выкл. горелки</b>	К	8	5	25
	HG 02	<b>Мин. ток модуляции в режиме отопления / режиме ГВС</b> мин. модуляционный ток газового клапана при отоплении / ГВС	%	1	1	100
	HG 03	<b>Макс. ток модуляции в режиме ГВС</b> макс. модуляционный ток газового клапана при ГВС	%	100	1	100
GB 04	HG 04	<b>Макс. ток модуляции в режиме отопления</b> макс. модуляционный ток газового клапана при отоплении	%	100	1	100
GB 06	HG 06	<b>Режим работы насоса</b> 0 > Насос вкл. при зимнем режиме 1 > Насос вкл. при запуске горелки	-	0	0	1
GB 07	HG 07	<b>Инерционный выбег насоса в режиме отопления</b> время инерционного выбега насоса в режиме отопления	мин	1	0	30
GB 08	HG 08	<b>Макс. температура воды в подающей линии</b> действительно для режима отопления	°C	80	40	90
GB 09	HG 09	<b>Временная задержка запуска горелки</b> действительно для режима отопления	мин	7	1	30
	HG 11	<b>Температура в режиме быстрой подачи ГВС</b> Температура пластинчатого теплообменника в летнем режиме	°C	10	10	60
	HG 12	<b>Вид газа</b> 1 > NG (природный газ) 0 > LPG (сжиженный газ)	-	1	0	1
GB 05	A 09	<b>Предел защиты от замерзания</b> При подключенном датчике наружной температуры и снижении ниже заданного значения включается насос	°C	2	-20	10
	HG 21	Мин. температура в подающей линии действительно для режима отопления	°C	40	20	60

Установку мощности можно изменить с помощью внешних устройств регулирования Wolf, подключаемых по шине e-Bus (в параметре HG 04). Тепловая мощность определяется модуляционным током газового магнитного клапана. При снижении модуляционного тока согласно таблице, макс. мощность при 80/60°C настраивается для работы котла на природном и сжиженном газе.

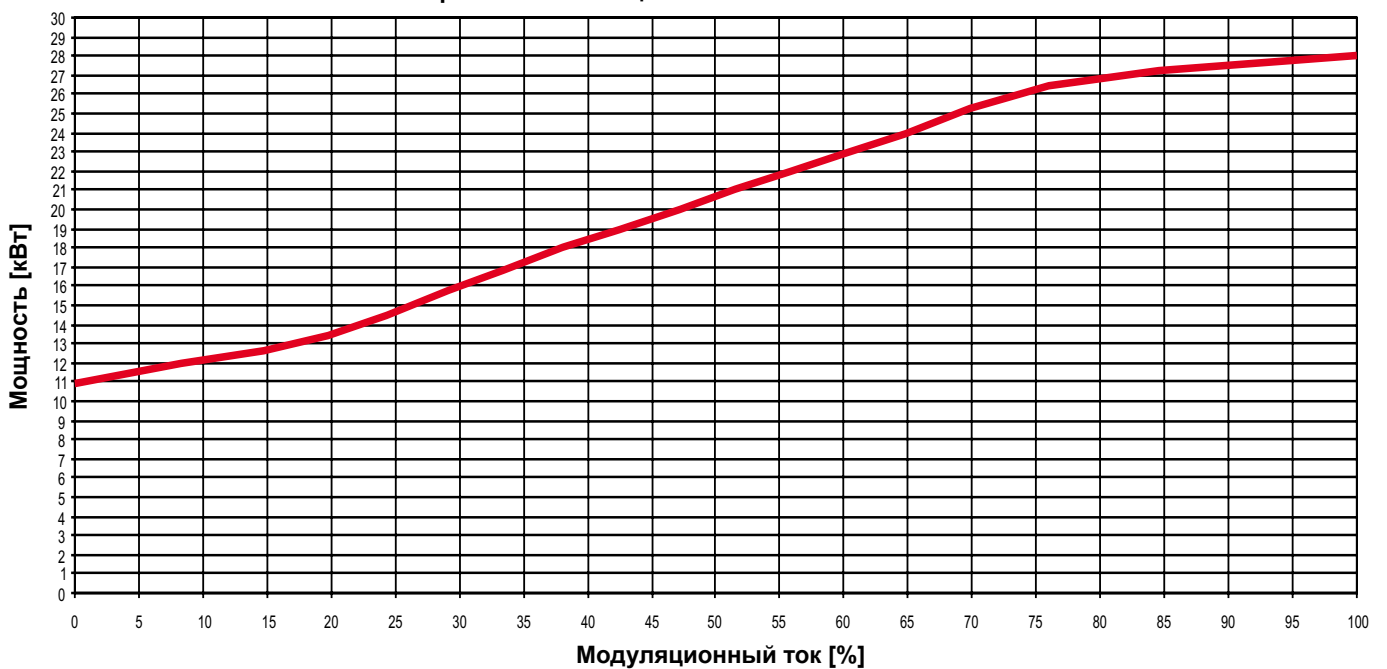
Мощность [кВт]	9,4	12	15	18	21	24
$I_{Mod}$ [%]	1	22	39	54	69	100

Переключение мощности CGG-1K-24 G31 / G30 / G20



Мощность [кВт]	10,9	14	18	22	26	28
$I_{Mod}$ [%]	1	22	38	56	73	100

Переключение мощности CGG-1K-28 G31 / G30 / G20



Котел оснащен 3-х ступенчатым насосом, который при поставке установлен на ступень 2.

Минимальная циркуляция между подающей и обратной линией обеспечивается благодаря соединительному трубопроводу. В соединительный трубопровод встроено автоматический перепускной клапан и регулируемый вручную байпасный клапан.

Байпасный клапан в состоянии поставки полностью открыт в положении «МАКС». При закрытии клапана остаточный напор насоса может увеличиваться (смотри диаграмму).

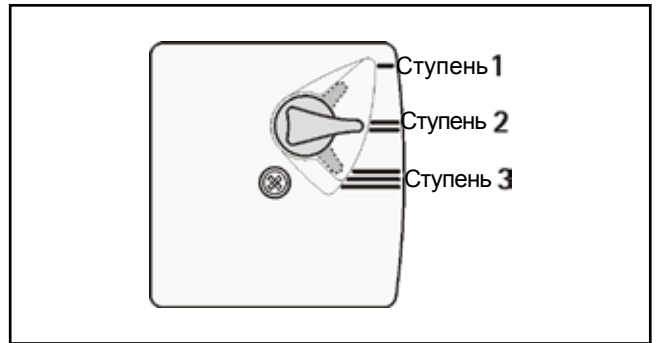
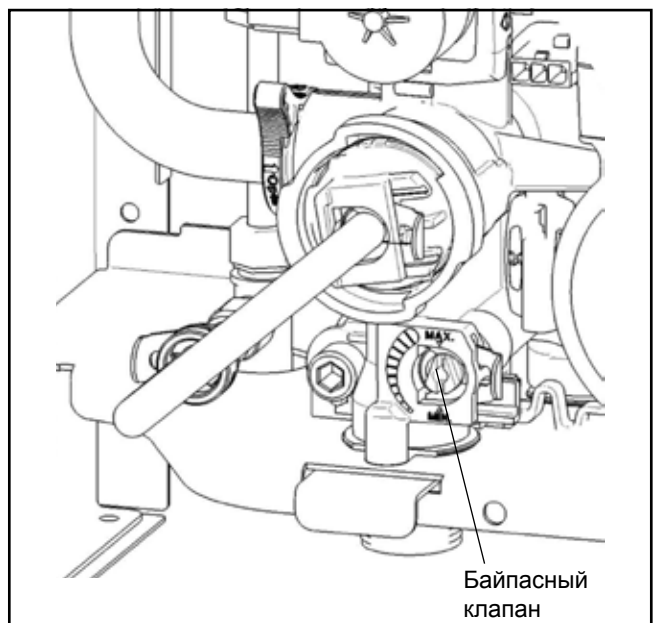
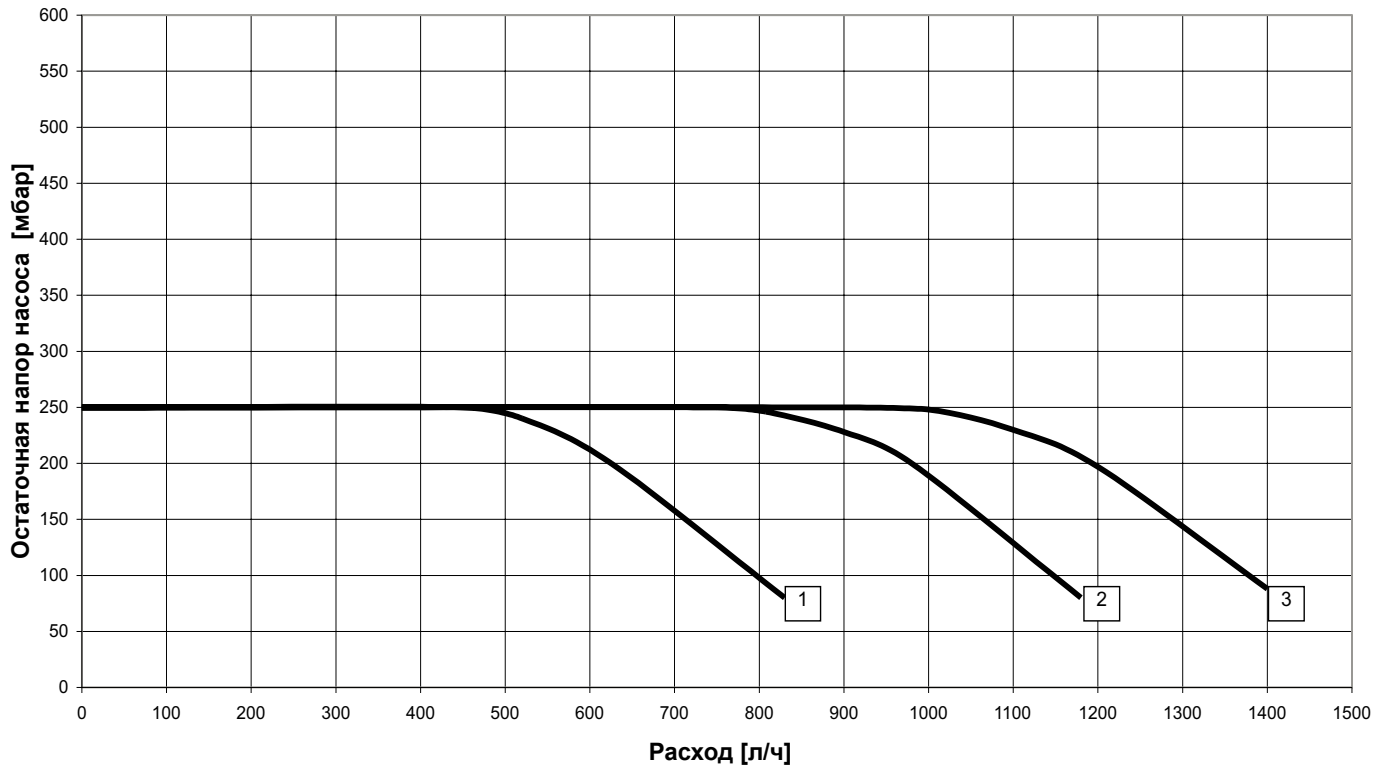


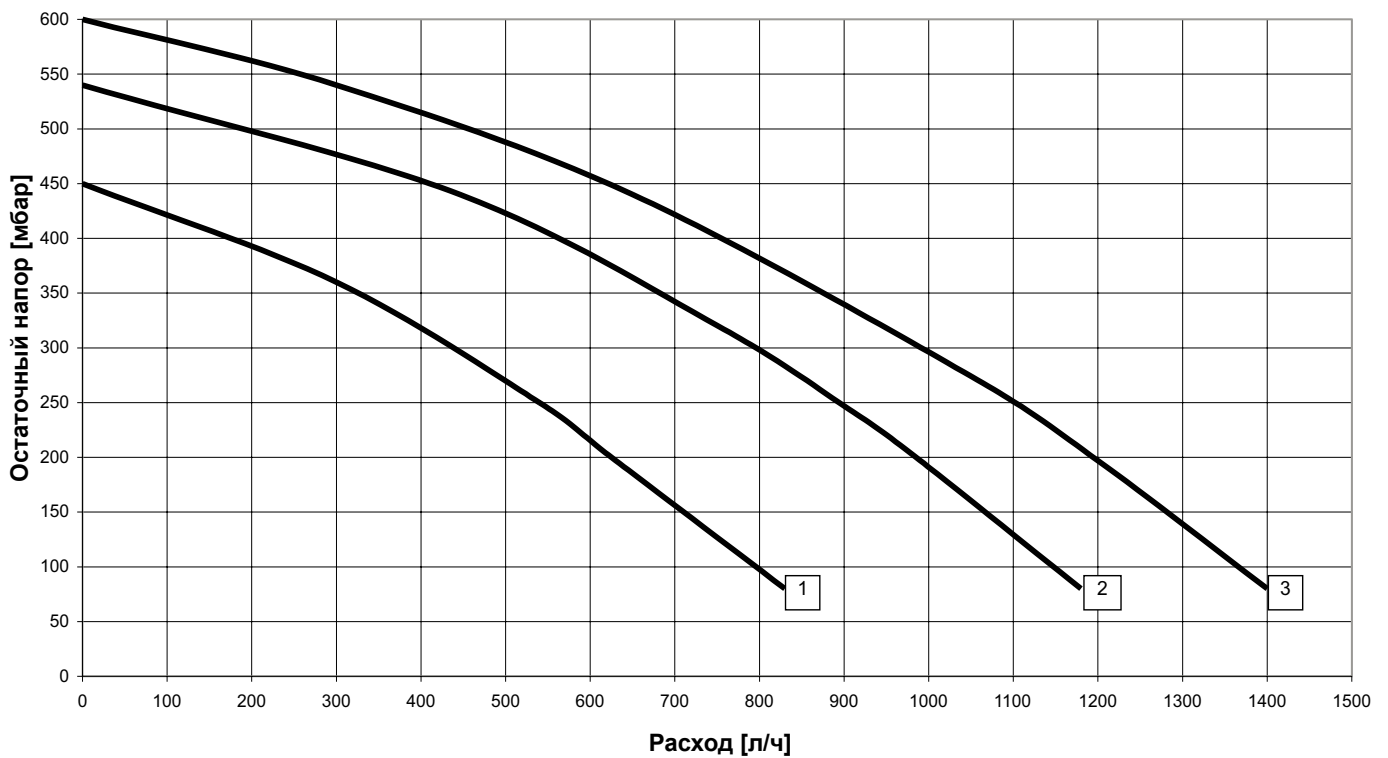
Рисунок: Ступень переключения насоса отопительного контура



Байпасный клапан полностью открыт (состояние при поставке)



Байпасный клапан закрыт



Работы по вводу в эксплуатацию	Измерительные величины или подтверждение
1) Вид газа	Природный газ Н <input type="checkbox"/> Сжиженный газ <input type="checkbox"/> Индекс Wobbe _____ кВтч/м <sup>3</sup> Рабочая теплота сгорания _____ кВтч/м <sup>3</sup>
2) Расчитанная длина дымоходной трубы Установленная дроссельная шайба в дымоходе	_____ м № _____ / _____ мм
3) Давление подключения газа проверено?	_____ мбар
4) Давления газа на соплах проверено? (заполнять при смене вида газа):	<input type="checkbox"/>
5) Контроль на герметичность по газу проведен?	<input type="checkbox"/>
6) Дымовая труба проверена?	<input type="checkbox"/>
7) Проверена гидравлика на герметичность?	<input type="checkbox"/>
8) Воздух из котла и системы отопления удален?	<input type="checkbox"/>
9) Давление воды в системе отопления 1,5 - 2,5 бар?	<input type="checkbox"/>
10) Функциональное испытание проведено?	<input type="checkbox"/>
11) Обшивка установлена?	<input type="checkbox"/>
12) Пользователь проинструктирован, документация передана?	<input type="checkbox"/>
13) Ввод в эксплуатацию подтвержден?  Фирма / Фамилия  Дата / Подпись	_____ _____ / _____

**Внимание**

Чтобы гарантировать надежную и экономичную работу системы отопления, избежать опасности для людей и причинения материального ущерба, пользователь системы должен быть проинструктирован о том, что один раз в год ее должен чистить и проводить ревизию квалифицированный специалист.

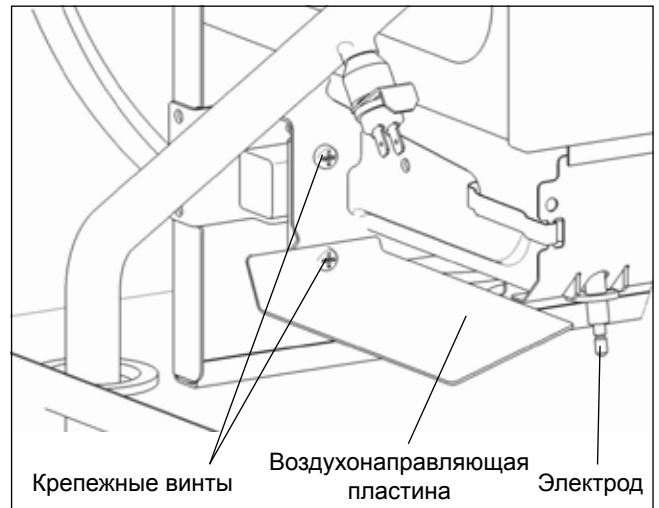
Необходимо заключить договор на сервисное обслуживание.

Протокол ревизии и работ по техническому обслуживанию

№	Рабочий этап	Проведение Тех. облс			
		постоянно	по необх-ти	1	2
1	Котел выключить, обесточить и закрыть газовый кран	X			
2	Закреть запорную арматуру со стороны котла и системы отопления	X			
3	Демонтировать газовую горелку и проверить на нал. загрязнений	X		<input type="checkbox"/>	<input type="checkbox"/>
4	Почистить газовую горелку и газовые сопла		X	<input type="checkbox"/>	<input type="checkbox"/>
5	Теплообменник сетевой воды проверить на нал. загрязнений	X		<input type="checkbox"/>	<input type="checkbox"/>
6	Почистить теплообменник сетевой воды		X	<input type="checkbox"/>	<input type="checkbox"/>
7	Снова установить газовую горелку	X			
8	Почистить и снова установить теплообменник ГВС		X	<input type="checkbox"/>	<input type="checkbox"/>
9	Почистить и снова установить фильтр на входе холодной воды	X		<input type="checkbox"/>	<input type="checkbox"/>
10	Проверить на надежность подкл. электр. штекерные соединения	X		<input type="checkbox"/>	<input type="checkbox"/>
11	Проверить состояние электродов поджига и ионизации	X		<input type="checkbox"/>	<input type="checkbox"/>
12	При необходимости заменить электроды		X	<input type="checkbox"/>	<input type="checkbox"/>
13	Снова открыть запорную арматуру	X			
14	Проверить герметичность гидравлических компонентов	X		<input type="checkbox"/>	<input type="checkbox"/>
15	Открыть газовый кран и включить котел	X			
16	Проверить поджиг и процесс горения	X		<input type="checkbox"/>	<input type="checkbox"/>
17	Проверить герметичность газоподающих компонентов	X		<input type="checkbox"/>	<input type="checkbox"/>
18	Подтвердить этапы ревизии и тех. обслуживания	X			
	Фирма				
	Фамилия				
	Дата				
	Подпись				

### Чистка газовой горелки:

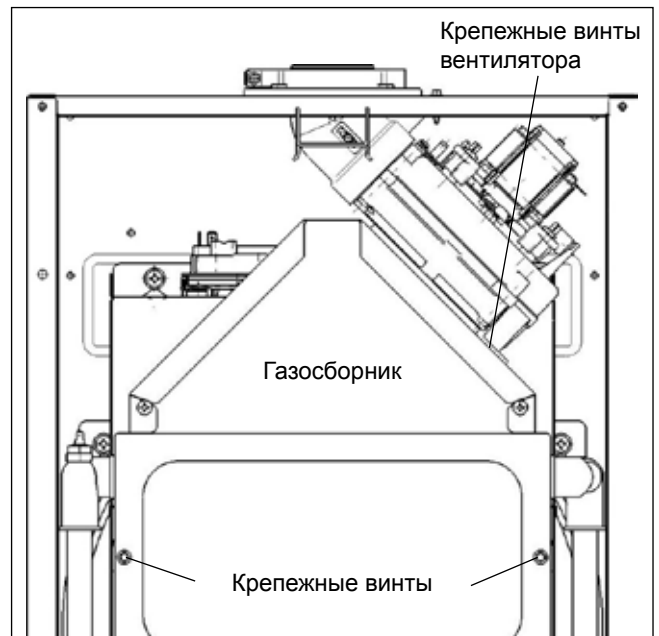
- Отключить котел сетевым выключателем, обесточить, закрыть газовый кран.
- Снять крышку обшивки газового котла. Для этого окинуть переднюю панель устройства регулирования и открыть павый и левый ригели. Панель обшивки ослабить снизу и снять сверху.
- Удерживающие скобы передней крышки сдвинуть вверх или вниз и снять крышку.
- Отсоединить кабель элетродов поджига
- Снять 4- крепежных винта горелки и вытащить горелку с **воздухонаправляющей пластиной**.
- Имеющиеся остатки продуктов горения удалить при помощи щетки (не использовать металлическую щетку).
- Сопла и инжекторы почистить мягкой кистью и продуть сжатым воздухом.
- При сильных загрязнениях горелку промыть мыльной щелочью и сполоснуть чистой водой.
- Сборка горелки осуществляется в обратном порядке, но только после чистки теплообменника сетевой воды.



Внимание: параллельно это же проделать с другой стороны

### Чистка теплообменника сетевой воды:

- Отсоединить кабель вентилятора.
- Отвинтить **крепежные винты вентилятора** и демонтировать вентилятор.
- Демонтировать переднюю стенку камеры сгорания, открутив оба **крепежных винта**.
- Вытащить вперед **газосборник**
- Почистить теплообменник сетевой воды сверху и снизу при помощи щетки (не использовать металлическую щетку) и продуть сжатым воздухом.  
Не сгибать при этом пластины. При необходимости выправить при помощи плоскогубцев.
- Сборку компонентов осуществлять в обратном порядке.
- Снова установить газовую горелку.
- Снова установить переднюю крышку.





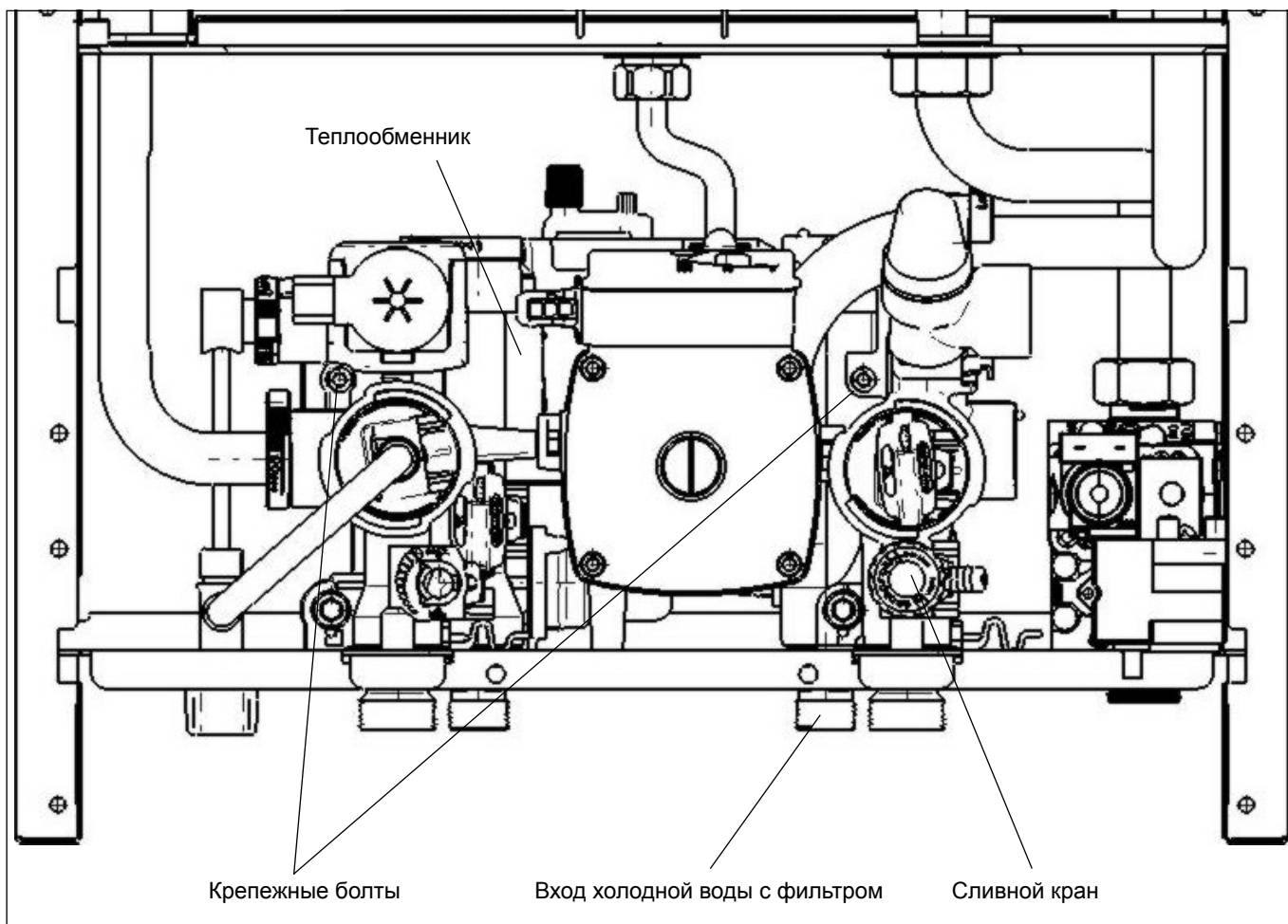
### Чистка теплообменника ГВС

В зависимости от качества воды рекомендуется периодически удалять известковый налет с теплообменника ГВС.

- Закрыть вентиль подачи холодной воды и отсоединить резьбовое подключение. Вытекающую при этом воду собрать в емкость.
- Закрыть запорные краны на подаче и обратке. Слить воду из котла через сливной кран гидравлического блока.
- Открутить 2 **крепежных винта теплообменника** и вытащить его вниз через гидравлическую группу из котла.
- Обработать **теплообменник** средством для удаления накипи, имеющимся в продаже.
- Сборка осуществляется в обратном порядке.
- При заполнении котла водой следует руководствоваться указаниями соответствующей главы данной инструкции. Заполнение, тем не менее, должно происходить после чистки **фильтра (сетки) на подаче холодной воды**.

### Чистка фильтра на подаче холодной воды

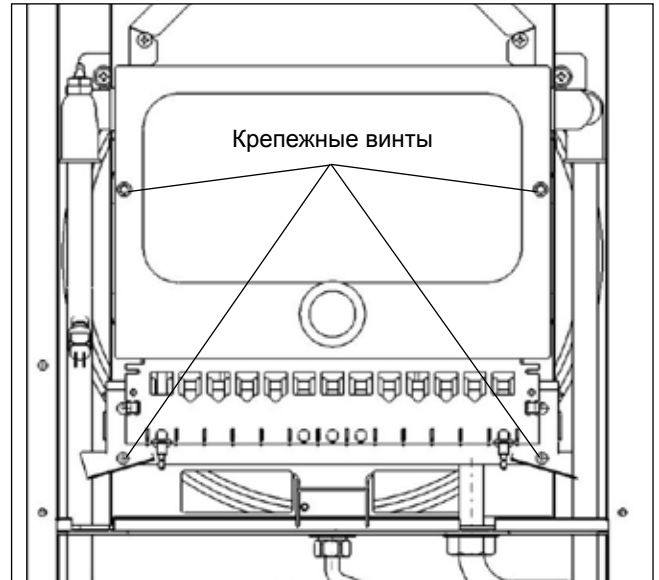
- Перекрыть подачу холодной воды со стороны системы отопления.
- Демонтировать запорную арматуру подачи холодной воды котла. Вытекающую при этом воду собрать в емкость.
- Вытащить **фильтр**, продуть его сжатым воздухом или промыть под струей воды.
- Сборка осуществляется в обратном порядке с установкой новых уплотнений.



Перенастройка котла для эксплуатации с другим видом газа осуществляется в 4 этапа: **Замена сопел, настройки на устройстве регулирования регулировок, контроль давления в соплах с возможной настройкой и нанесение обозначений** переоснащения на котел.

## 1. Замена сопел:

- Выключить котел сетевым выключателем и отключить электропитание.
- Снять крышку обшивки газового котла. Для этого окинуть переднюю панель устройства регулирования и открыть павый и левый ригели. Панель обшивки ослабить снизу и снять сверху.
- Удерживающие скобы передней крышки сдвинуть вверх или вниз и снять крышку.
- Демонтировать переднюю стенку камеры сгорания, открутив оба **крепежных винта**.
- Отсоединить кабель элетродов поджига и ионизации.
- Снять 4 крепежных винта горелки под крестовую отвертку) и вытащить горелку **с воздушнонаправ-ляющей пластиной**.
- Все сопла (размер ключа 7) открутить с газораспределительной балки.
- Прикрутить новые сопла с новыми медными уплотнителями.



Газовый котел	Кол-во форсунок	Природный газ		Сжиженный газ пропан/бутан	
		Маркировка	Ш Сопла, мм	Маркировка	Ш Сопла, мм
<b>CGG-1K-24</b>	12	135	1,35	080	0,80
<b>CGG-1K-28</b>	14	135	1,35	080	0,80

Таблица: Количество сопел, размер сопел

- Сборка котла осуществляется соответственно в обратном порядке.
- Продолжить настройку на устройстве регулирования.

## 2. Настройки на устройстве регулирования:



Сетевой выключатель ВКЛ/ВЫКЛ

Светящаяся окружность (индикатор режимов)

Кнопка деблокирования

Регулятор температуры горячей воды

Регулятор температуры воды в системе отопления

Термометр

Манометр

- Выключить и снова включить сетевой выключатель котла. Никаких сбоев в работе котла не должно быть.
- Нажать (в течение следующих 30 сек) и удерживая нажатой кнопку деблокирования котла из режима неисправности выполнить следующее.
- Спустя 5 секунд индикатор покажет актуальный установленный вид газа (см. таблицу установки вида газа).
- Регулятор температуры воды в системе отопления повернуть в направлении нужного вида газа и контролировать настройку, наблюдая за цветом окружности (см. таблицу установки вида газа).
- Установка будет активирована после отжатия кнопки деблокирования.
- Об успешно проведенном переходе на новый вид газа сигнализирует трехкратное желто-красное мигание окружности.

Вид газа	Природный газ	Сжиженный газ
Показание окружности	быстро мигающий желтый	быстро мигающий красный
Регулятор темп. воды в системе отопления	До упора влево	До упора вправо

Таблица: Настройка на вид газа

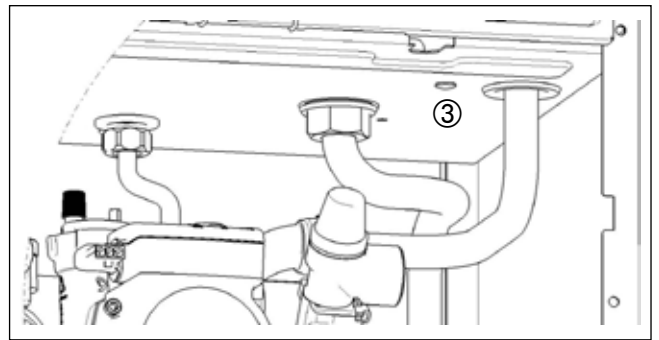
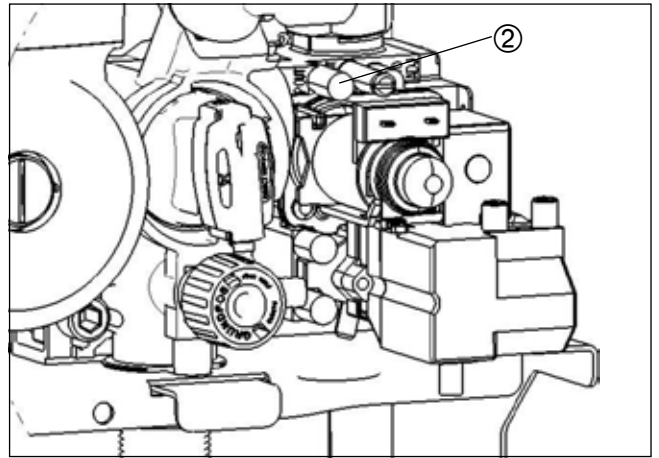
**Внимание**

После перенастройки котла на другой вид газа следует проконтролировать давление газа на соплах, иначе возможно повреждение котла и сбой в его работе.

## 3. Настройка и контроль давления газа на соплах

### Поключение измерительного прибора:

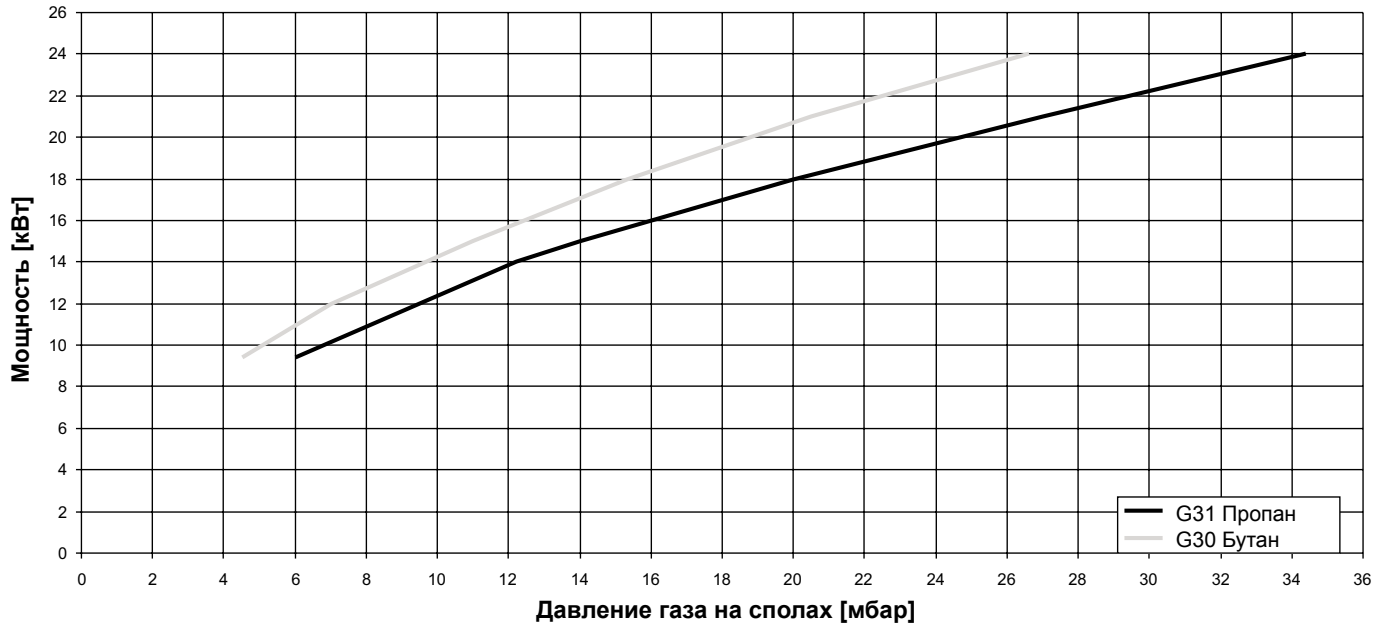
- Газовый котел должен быть выключен. Открыть газовый запорный кран.
- Снять крышку обшивки.
- Ослабить резьбовую заглушку на измерительном ниппеле ②.
- (+) измерительного прибора дифференциального давления соединить шлангом с измерительным ниппелем ②.
- (-) измерительного прибора дифференциального давления соединить шлангом с измерительным отверстием ③ корпуса камеры сгорания.
- Включить котел поворотом регулятора температуры воды в системе отопления в положение 8.
- В течение первых 180 секунд после поджига (фаза мягкого старта (Softstart) = минимальная мощность) считать давление газа на соплах ( $P_{min}$ ).
- Регулятор температуры воды в системе отопления повернуть дальше и установить в сервисный режим трубочиста.
- Считать показание давления в форсунках  $P_{max}$  (при макс. мощности прибора) в ходе тестовой фазы в течение 15 минут.
- Сравнить с величинами в таблице.



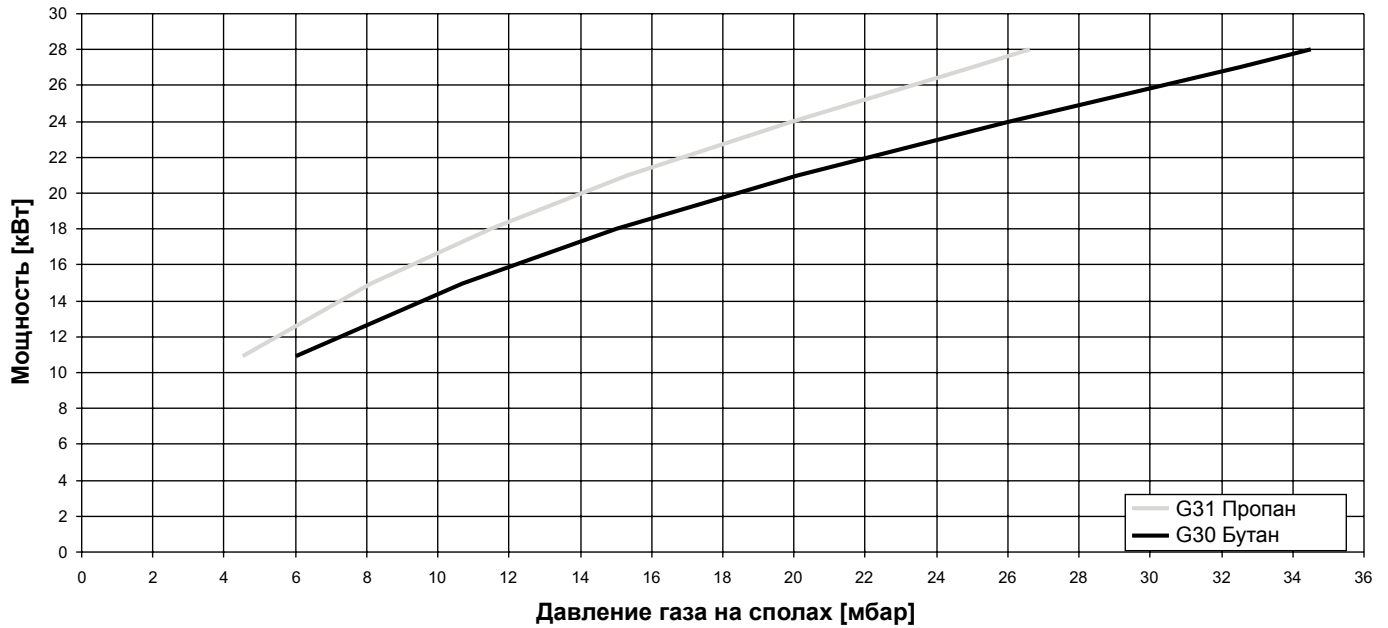
				Давление на соплах в мбар (1013 мбар; 15°C)		
Газовый отопительный котел	Мощность кВт	Нагрузка кВт		Природ. газ Н	Бутан	Пропан
				$W_s = 14,1 \text{ кВтч/м}^3$ $= 50,7 \text{ МДж/м}^3$	$W_s = 24,3 \text{ кВтч/м}^3$ $= 87,3 \text{ МДж/м}^3$	$W_s = 21,3 \text{ кВтч/м}^3$ $= 76,8 \text{ МДж/кг}$
CGG-1K-24	9,4	10,4	$P_{min}$	$2,1 \pm 0,5$	$4,5 \pm 0,5$	$6,0 \pm 0,5$
	24,0	26,7	$P_{max}$	$12,3 \pm 0,5$	$26,6 \pm 0,5$	$34,4 \pm 0,5$
CGG-1K-28	10,9	12,0	$P_{min}$	$2,1 \pm 0,5$	$4,5 \pm 0,5$	$6,0 \pm 0,5$
	28,0	31,1	$P_{max}$	$12,7 \pm 0,5$	$26,6 \pm 0,5$	$34,5 \pm 0,5$

Таблица: Давление газа на соплах

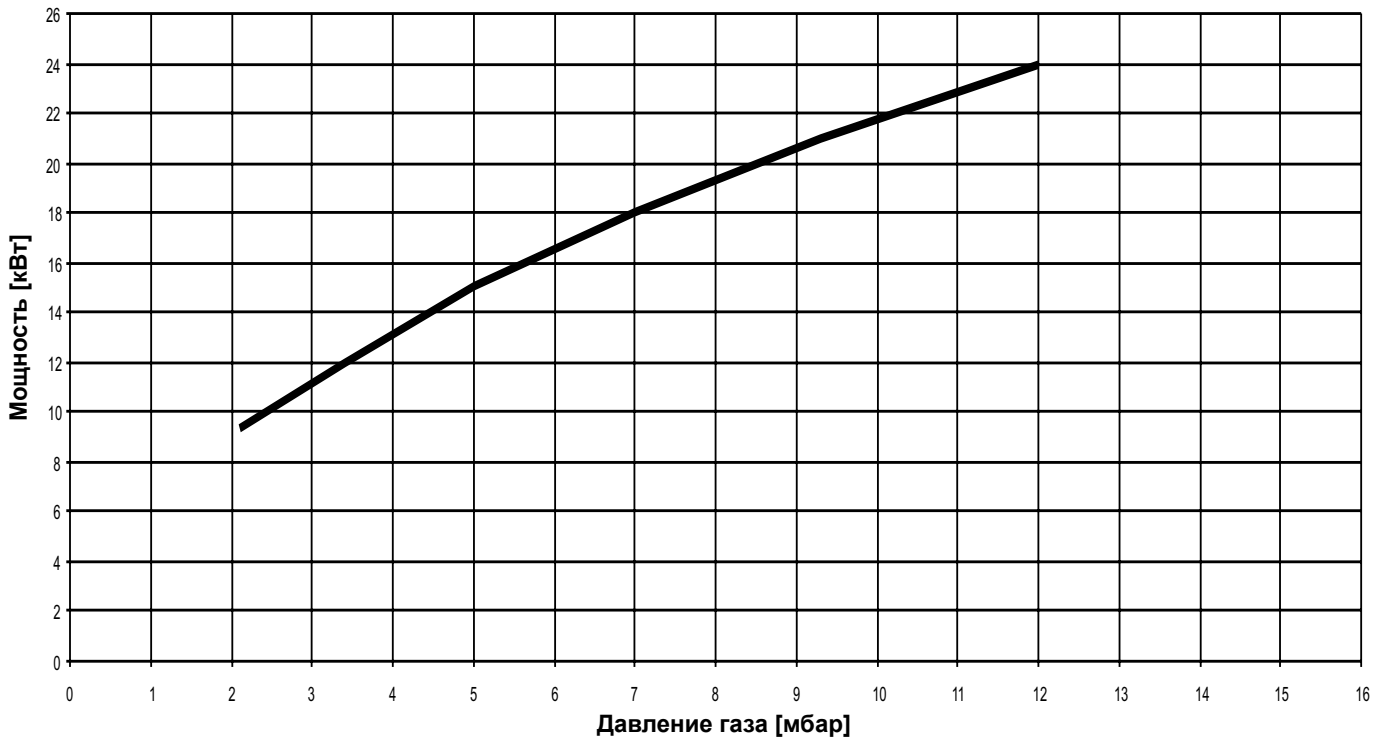
**Мощность CGG-1K-24 G31 (Пропан) / G30 (Бутан)**  
 Данные при давлении воздуха 1013 мбар и температуре газа 15°C



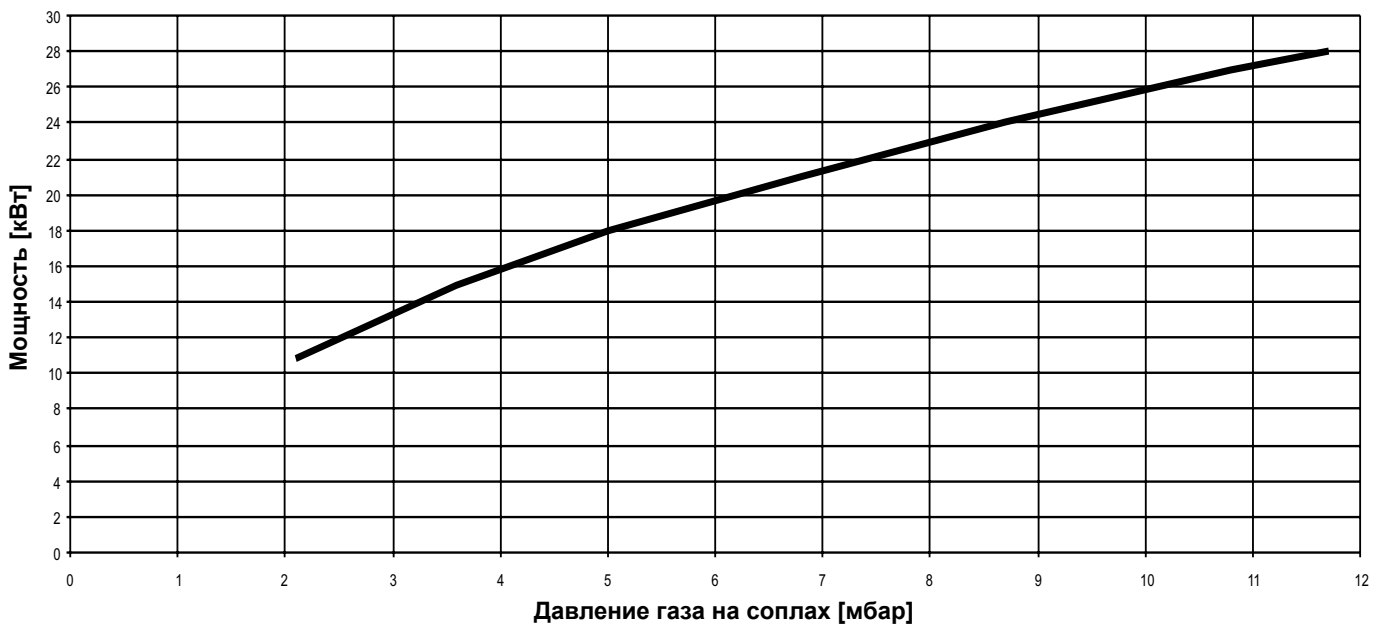
**Мощность CGG-1K-28 G31 (Пропан) / G30 (Бутан)**  
 Данные при давлении воздуха 1013 мбар и температуре газа 15°C



**Мощность CGG-1K-24 природный газ**  
 Данные при давлении воздуха 1013 мбар и температуре газа 15°C



**Мощность CGG-1K-28 природный газ**  
 Данные при давлении воздуха 1013 мбар и температуре газа 15°C



**Внимание**

Если величины замеров находятся вне указанных границ, то следует отрегулировать газовый клапан (см. соответствующую главу), иначе могут возникнуть поломки прибора и функциональные неполадки.

**Снятие измерительного прибора:**

- Отключить газовый котел. Закрыть газовый запорный кран.
- Отсоединить шланги, измерительный ниппель ② и плотно закрыть измерительное отверстие ③. Открыть газовый запорный кран.

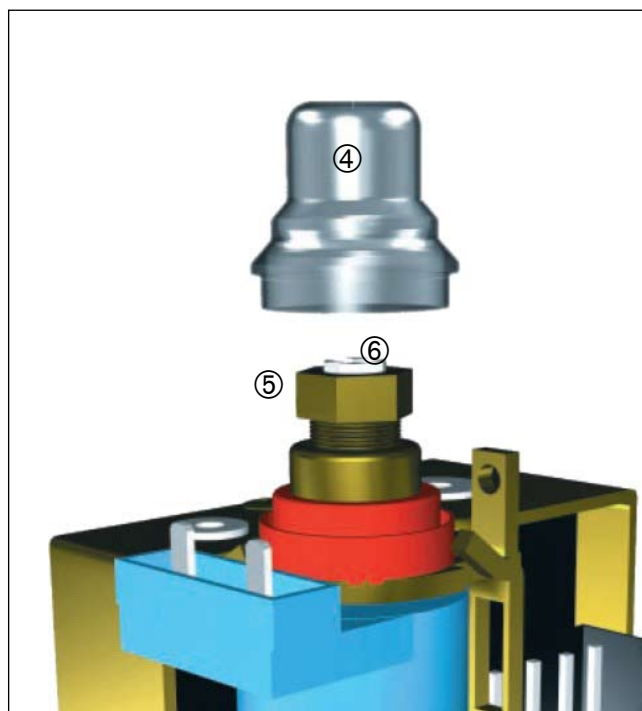


**Проверить измерительный ниппель на герметичность.**

## Дополнительная регулировка газового клапана:

Настройка давления на соплах должна проходить следующим образом:

- Снять прозрачный пластмассовый колпачок ④ с комбинированного газового клапана.
- котел при этом должен находиться в сервисном режиме трубочиста (**Рмакс**).
- Регулировка максимального давления гайкой ⑤ (размер ключа 10).
- Затягивание гайки - повышение давления
- Ослабление гайки - снижение давления
- Отсоединить кабель от газового клапана. Мощность котла снижается до минимальной (**Рмин**).
- Регулировка мин. давления винтом ⑥ (шлицевая отвертка 6x1); при этом гайка ⑤ защищает от перекручивания.
- Затягивание винта - повышение давления
- Ослабление винта - снижение давления
- Одеть пластмассовый колпачок ④ на штатное место.
- Подсоединить кабель.



## Снятие измерительного прибора:

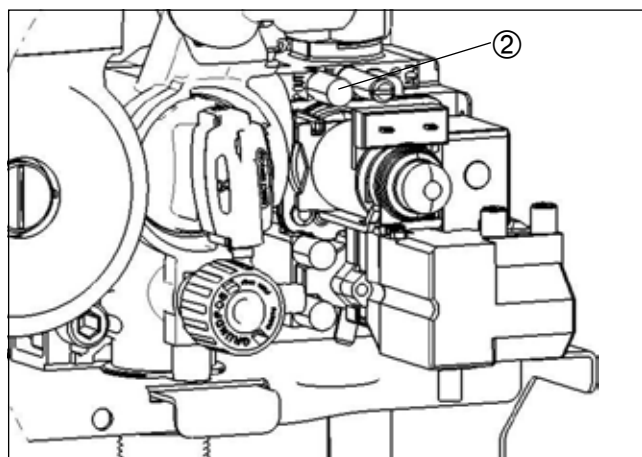
- Выключить газовый котел, закрыть газовый запорный кран.
- Отсоединить шланги, измерительный ниппель и измерительное отверстие снова плотно закрыть. Открыть газовый запорный кран.



**Проверить герметичность измерительного ниппеля ②, иначе может возникнуть утечка газа и опасность взрыва!**

## 4. Нанесение обозначения:

Нанесение обозначений о переходе на другой вид газа следует проводить, как указано в руководстве комплекта для переоборудования.



Замер отходящих газов следует проводить на котле с одетой обшивкой.

**Измерение воздуха, подаваемого для горения**

- Удалить винт из измерительного отверстия воздуха, подаваемого для горения.
- Открыть газовый запорный кран.
- Ввести измерительный зонд до упора.
- Включить котел и установить регулятор температуры воды в системе отопления в сервисный режим трубочиста. (Индикатор режимов мигает желтым цветом).
- Измерить температуру и  $\text{CO}_2$   
При содержании  $\text{CO}_2 > 0,3 \%$  и использовании дымовой трубы с воздуховодом и дымоходом „труба в трубе“ причина заключается в негерметичности дымохода, которую необходимо устранить.
- По окончании измерения выключить котел, вытащить измерительный зонд и закрыть измерительное отверстие. При этом обратить внимание на плотное закручивание винта!



Элемент дымовой трубы для подключения к котлу (прямой вертикальный)

**Измерение параметров выхлопных газов**

**При открытом измерительном отверстии выхлопной газ может выходить в монтажное помещение. Существует опасность удушья угарным газом.**

- Вынуть винт из измерительного отверстия отходящих газов.
- Открыть газовый запорный кран.
- Ввести измерительный зонд до упора.
- Включить котел и установить регулятор температуры воды в системе отопления в сервисный режим трубочиста. (Индикатор режимов мигает желтым цветом).
- Ввести измерительный зонд до середины трубы.
- По окончании измерения выключить котел, вытащить измерительный зонд и закрыть измерительное отверстие. При этом обратить внимание на плотное закручивание винта!

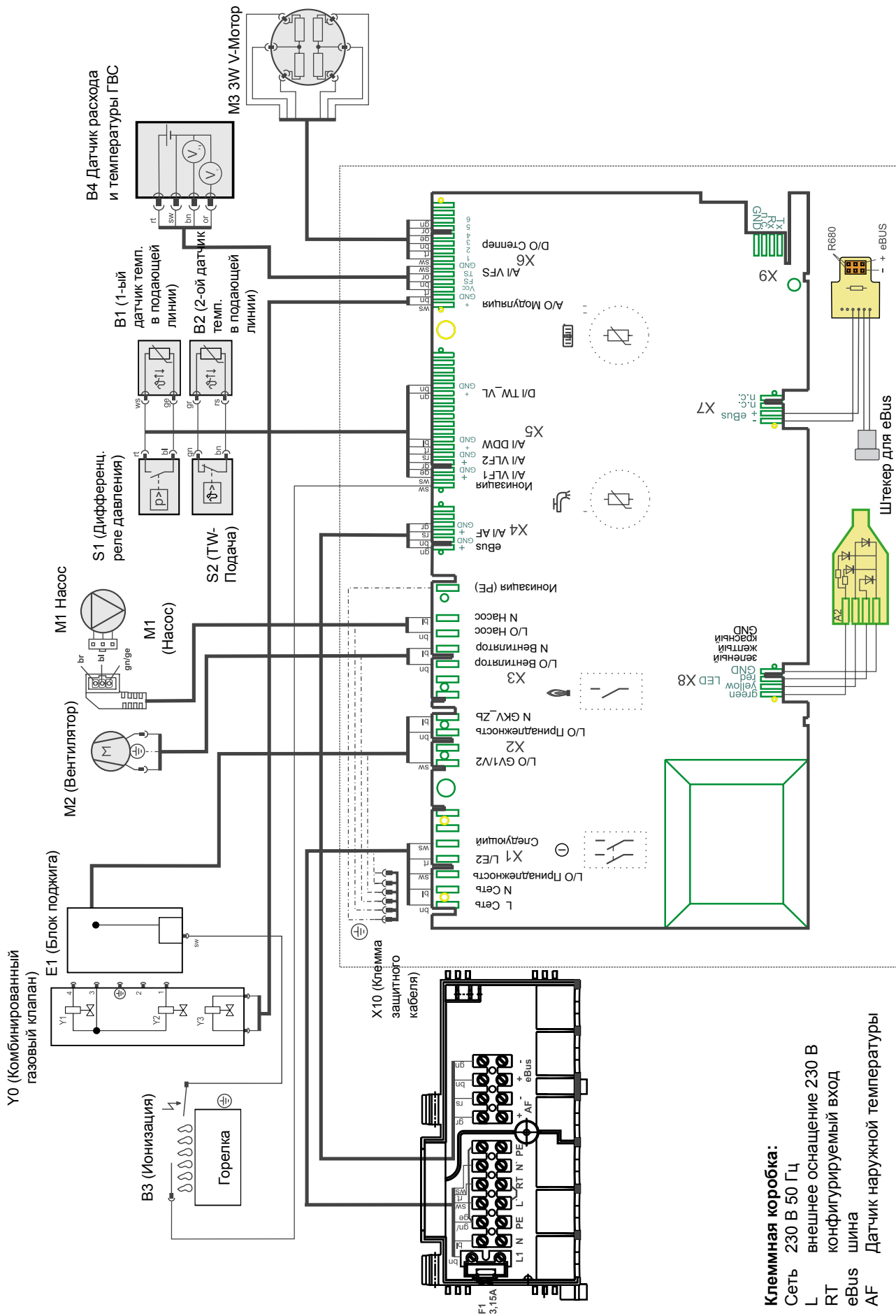


Элемент дымовой трубы для подключения к котлу (колено 90°)



Элемент дымовой трубы для отдельного подключения к котлу воздуховода и дымохода диам. 80/80





Тип		CGG-1K-24	CGG-1K-28
Номинальная мощность	кВт	24	28
Номинальная тепловая нагрузка	кВт	26,7	31,1
Минимальная тепловая мощность (модулирования)	кВт	9,4	10,9
Минимальная тепловая нагрузка (модулирования)	кВт	10,4	12,0
Подающая линия	G	¾"	¾"
Обратная линия	G	¾"	¾"
Подключение горячей воды	G	¾"	¾"
Подключение холодной воды	G	¾"	¾"
Подключение газа	G	¾"	¾"
Подключение дымовой трубы	мм	60/100	60/100
Расход газа: природный газ Н ( $H_i = 9,5 \text{ кВтч/м}^3 = 34,02 \text{ МДж/м}^3$ ) сжиженный газ В/Р ( $H_i = 12,9 \text{ кВтч/кг} = 46,3 \text{ МДж/кг}$ )	м³/ч кг/ч	2,8 2,1	3,3 2,4
Давление подключения газа: природный газ Н сжиженный газ В/Р	мбар мбар	20 50	20 50
Температура вподающей линии	°С	40-90	40-90
Температура воды в системе отопления (предв. настр.)	°С	40-80	40-80
Макс. общ. избыточное давление	бар	3,0	3,0
Объем сетевого теплообменника	л	0,5	0,5
Остаточный напор насоса / Ступени 1 / 2 / 3 ном. мощность ( $\Delta t = 20 \text{ К}$ )	мбар	-/220/320	-/120/210
Специфический поток D до $\Delta t = 30 \text{ К}$	л/мин	11,5	14,4
Расход горячей воды	л/мин	2 - 8	2 - 8
Мин. давление воды / Мин. давление воды по EN 625	бар	0,2 / 0,9	0,2 / 0,8
Макс. допустимое общее избыточное давление	бар	10	10
Диапазон температуры горячей воды	°С	40 - 60	40 - 60
Расширительный бак общий объем давление предварительной закачки	л бар	8 0,75	8 0,75
Массовый поток отходящих газов <sup>1)</sup>	г/сек	13,8 / 14,9	17,2 / 18,2
Температура отходящих газов <sup>1)</sup>	°С	125 - 165	125 - 165
Необходимый напор котла	Па	0	0
Группа значений отходящих газов согласно DVGW G 635		U <sub>02</sub>	U <sub>02</sub>
Электрическое подключение	В~/Гц	230/50	230/50
Встроенный предохранитель	A	3,15 МТ	3,15 МТ
Потребление мощности	Вт	120	120
Вид защиты		IPX 4D	IPX 4D
Общий вес (пустой)	кг	40	42
СЕ-идентификационный номер		CE-0085BR0377	

<sup>1)</sup>  $Q_{B\_Min} / Q_{B\_Nenn}$  при 80/60°С на подключение прибора

В случае неисправности на дисплее устройства регулирования высвечивается соответствующий код. Расшифровка кодов неисправностей приведена в таблице. Таблица должна облегчить сервисному специалисту быстрый поиск и устранение возможных неисправностей.

Код	Неисправность	Причина	Устранение
1	Превышена макс. температура в подающей линии	Температура воды в подающей линии превысила границу срабатывания ограничителя температуры.  Сильно загрязнен теплообменник	Проверить давление воды в системе отопления. Проверить насос контура отопления и выбранную ступень. Удалить воздух из системы отопления Нажать кнопку деблокирования Очистить теплообменник.
4	Отсутствие воспламенения	При запуске горелки отсутствует воспламенение.	Проверить газопровод. В случае ходимости открыть запорный газовый кран. Проверить электрод поджига, датчик пламени и кабель электрода поджига. Нажать кнопку деблокирования.
6	Превышена граница срабатывания реле температуры	Температура в подающей/обратной линии превысила границу срабатывания реле температуры	Проверить давление воды в системе отопления. Удалить воздух из системы отопления. Установить насос на ступень 2 или 3
11	Симуляция пламени	Перед запуском горелки распознается пламя	Нажать кнопку деблокирования.
12	Поврежден датчик температуры в подающей линии	Поврежден датчик температуры в подающей линии или его кабель.	Проверить датчик температуры в подающей линии и его кабель
15	Поврежден датчик наружной температуры	Поврежден датчик наружной температуры или его кабель	Проверить датчик, проверить кабель датчика.
22	Недостаток воздуха	Дифференциальное реле давления не включается	Нажать кнопку деблокирования. Проверить силиконовые шланги к дифференциальному реле давления. проверить систему и вентилятор дымоудаления. Проверить дифференциальное реле давления.
23	Неисправно дифференциальное реле давления	Дифференциальное реле давления не выключается	Нажать кнопку деблокирования. При необходимости заменить дифференциальное реле давления
41	Контроль расхода воды	2-ой датчик темп. в подающей линии, 1-ый датчик темп. в подающей линии > 12K	Удалить воздух из системы отопления. Проверить давление воды в системе
45	Неисправен датчик расхода ГВС	Поврежден или неподключен датчик или его кабель	Проверить датчик, проверить кабель датчика.
46	Неисправен датчик температуры ГВС	Поврежден или неподключен датчик или его кабель	Проверить датчик, проверить кабель датчика

### **Заявление производителя о соответствии продукции требованиям ЕЭС**

Настоящим заявляем, что газовые настенные конденсационные котлы Wolf, а также газовые котлы с атмосферными горелками Wolf соответствуют эталонной конструкции, описанной в протоколе об испытаниях, и удовлетворяют действующим требованиям директив по газовому оборудованию 90/396/EEG от 29.06.1990.

### **EC-Declaration of Conformity to Type**

We herewith declare, that Wolf-wall-mounted gas appliances as well as Wolf gas boilers correspond to the type described in the EC-Type Examination Certificate, and that they fulfill the valid requirements according to the Gas Appliance Directive 90/396/EEC dd. 1990/06/29.

### **Déclaration de conformité au module type CE**

Ci-joint, nous confirmons, que les chaudières murales a gaz Wolf et les chaudières a gaz Wolf sont conformes aux modules type CE, et qu'elles correspondent aux exigences fondamentales en vigueur de la directive du 29-06-1990 par rapport aux installations alimentaires de gaz (90/396/CEE).

### **Dichiarazione di conformità campione di costruzione - EG**

Con la presente dichiariamo che le nostre caldaie murali a Gas Wolf e le caldaie a Gas Wolf corrispondono al e campioni di costruzione, come sono descritte nel certificato di collaudo EG „campione di costruzione“ e che esse soddisfano le disposizioni in vigore nella normativa: 90/396/EEG apparecchiature a Gas.

### **EG-konformiteitsverklaring**

Hierbij verklaren wij dat de Wolf gaswandketels alsmede de Wolf atmosferische staande gasketels gelijkwaardig zijn aan het model, zoals omschreven in het EG-keuringscertificaat, en dat deze aan de van toepassing zijnde eisen van de EG-richtlijn 90/396/EEG (Gastoestellen) d. d. 29.06.90 voldoen.

### **Declaraciyn a la conformidad del tipo - CE**

Por la presente declaramos que las calderas murales Wolf al igual que las calderas atmosfericas a gas corresponden a la certificaci3n CE y cumplen la directiva de gas 90/396/CEE del 29.06.1990.

Wolf GmbH  
Industriestrasse 1  
D-84048 Mainburg



---

Др. Фритц Хилле  
Технический директор



---

Гердеван Якобс  
Технический руководитель