

MODULO

В
А
Х
И

MODULO («МОДУЛО») – это 80-литровый бойлер из нержавеющей стали для горячего водоснабжения. Специальная конструкция MODULO и входящие в комплект поставки декоративные панели для котла позволяют устанавливать на бойлер настенный газовый котел. Таким образом, возникает единый напольный блок.



MODULO

Б
А
Х
И

Бойлер MODULO может быть использован вместе со следующими котлами:

- Luna 1.310 Fi MV
- Luna HT 1.120
- Luna HT 1.240
- Luna HT 1.280
(мощность ГВС - 33 kW)
- Luna Blue
(одноконтурные модели)



В **MODULO**
поставляется в
отдельной
упаковке и
включает
А соединительные
трубы и
Х боковые панели.
І



ПРЕИМУЩЕСТВА

- **Меньший вес и габариты упаковок – легкость установки**
- **Легкость подсоединения к котлу**
- **Бойлер из нержавеющей стали AISI 316L**
- **Изящный дизайн и компактный размер**

В
А
Х
И

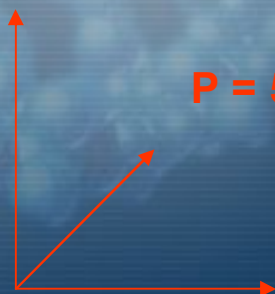
ГАБАРИТНЫЕ РАЗМЕРЫ (Котел и MODULO)

Modulo – это идеальное решение даже при наличии ограниченного пространства. Ширина и глубина – наименьшие из имеющихся решений на рынке отопительного оборудования.

H = 1640 mm

P = 550 mm

L = 450 mm



**В
А
Х
І**



**Вид сзади с
гидравлическими
соединениями**

ВОЗМОЖНЫЕ ПОДСОЕДИНЕНИЯ

В
А
Х
И



Боковая
декоративная
панель



Гидравлические
подсоединения

Luna 1.310 Fi MV
и
LUNA Blue –
одноконтурные
модели

LUNA HT –
одноконтурные
модели

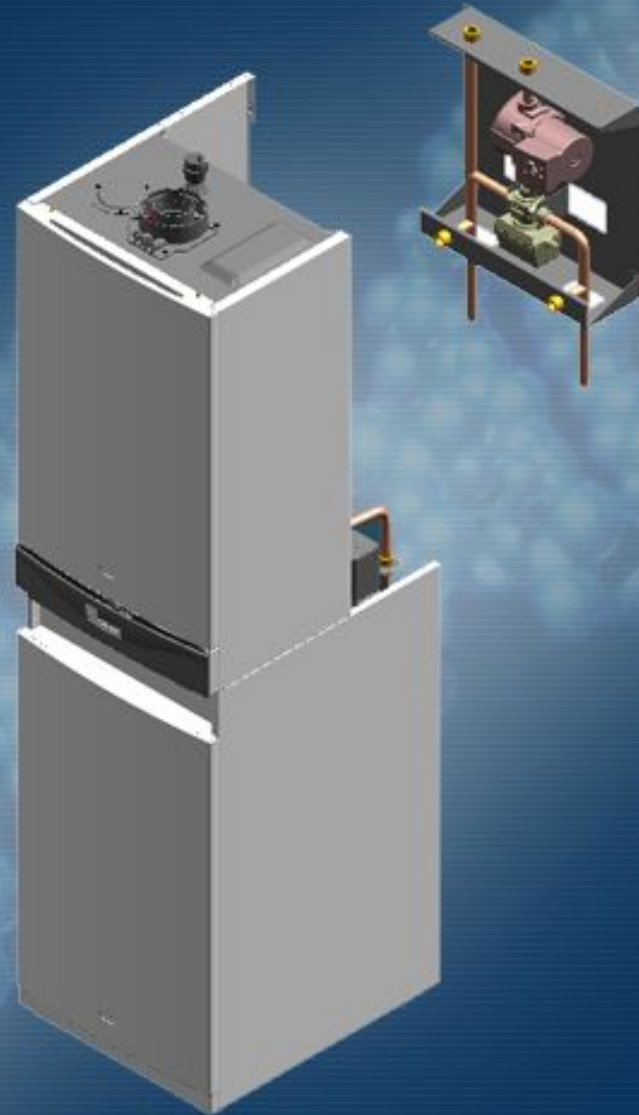


MODULO

КОМПЛЕКТ ДЛЯ ПОДКЛЮЧЕНИЯ НИЗКОТЕМПЕРАТУРНОГО КОНТУРА («ТЕПЛЫЕ ПОЛЫ») - заказывается отдельно

Комплект включает насос, смесительный клапан и датчик температуры. Устанавливается сзади бойлера.

Датчик температуры низкотемпературного контура QAD36



Интерфейс AGU 2.500
Устанавливается в бойлере для контроля низкотемпературного контура.

В
А
Х
І