

GT 1200/L 160 и L 250

GT
серия

8575Q003

5

Жидкотопливные/газовые
котлы для отопления и горячего
водоснабжения

★★ CE 1312BM3528

Технические данные	GT 1203/L 160	GT 1204/L 160	GT 1205/L 160	GT 1206/L 160	GT 1205/L 250	GT 1206/L 250		
Номинальная мощность P _n	21	27	33	39	33	39	кВт	
КПД в % для низшей теплоты сгорания при нагрузке ...% P _n и средней температуре ... °C	100% P _n при 70°C	92,3	92,4	92,2	92,3	92,2	92,3	%
	30% P _n при 50°C	96,4	95,5	94,4	93,7	94,4	93,7	%
	30% P _n при 40°C	96,5	97,2	97,3	94,3	97,3	94,3	%
Номинальный расход воды при P _n и ΔT=20 K	0,904	1,162	1,420	1,678	1,420	1,678	м³/ч	
Потери при останове для ΔT=30 K из них потери через стенки	92	100	114	127	114	127	Вт	
	64	71	73	74	73	74	%	
Электрическая мощность (без насоса) при P _n	10	10	10	10	10	10	Вт	
Диапазон полезной мощности	16-21	21-27	27-33	33-39	27-33	33-39	кВт	
Водовместимость	19	24,5	30	35,5	30	35,5	л	
Потери напора при ΔT=15 K	1,7	2,8	4,1	5,7	4,1	5,7	мбар	
Объем контура дымовых газов	31	41	51	61	51	61	л	
Камера сгорания Ø/высота/глубина/объем	240/308/16	240/435/21	240/562/26	240/689/31	240/562/26	240/689/31	мм/мм/л	
Массовый расход продуктов сгорания	жидкое топливо	38	49	60	70	60	70	кг/ч
	природный газ	39	50	62	73	62	73	кг/ч
Спротивление топки	0,17	0,23	0,23	0,22	0,23	0,22	мбар	
Требуемое разрежение за котлом	0,08	0,12	0,12	0,11	0,12	0,11	мбар	
Объем водонагревателя	160	160	160	160	250	250	л	
Мощность теплообмена	21	27	28	28	33	36	кВт	
Удельная производительность при ΔT=30 K	19,5	20,5	20,5	20,5	30	30	л/мин	
Часовая производительность при ΔT=35 K	515	665	690	690	810	885	л/ч	
Производительность за 10 мин при ΔT=30 K	250	255	255	255	385	385	л/10мин	
Константа охлаждения	0,26	0,26	0,26	0,26	0,23	0,23	Вт·ч/24ч·K	
Потери через стенки водонагревателя при ΔT=45 K	78	78	78	78	108	108	Вт	
Дополнительная электр. мощность в режиме ГВС	80	80	80	80	80	80	Вт	
Вес нетто (без воды)	246	274	302	330	332	360	кг	

Номинальный режим (максимальная мощность котла) и CO₂ = 12% для жидкого топлива и 9% для природного газа. Характеристики серии ГВС приведены для следующих значений: номинальная мощность – P_n, темп. в помещении – 20°C, темп. холодной воды – 10°C, темп. горячей воды – 45°C, темп. воды на входе теплообменника – 80°C, темп. хранения воды – 60°C.

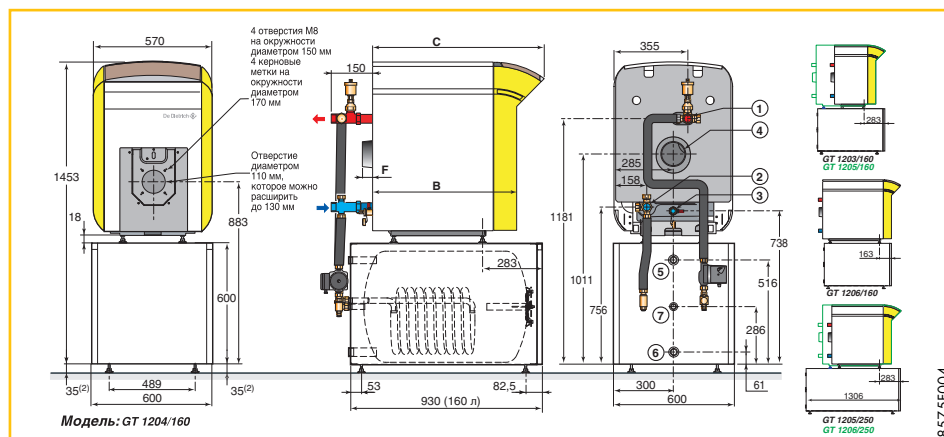
Артикул	GT 1203/L 160	GT 1204/L 160	GT 1205/L 160	GT 1206/L 160	GT 1205/L 250	GT 1206/L 250
С панелью В (Базовая)	100001735	100001736	100001737	100001739	100001738	100001740
С панелью D (Diematic 3)	100001753	100001754	100001755	100001757	100001756	100001758

- Чугунный секционный высокопроизводительный котел
- Теплообменник:
 - с трехходовым принципом удаления дымовых газов;
 - с горизонтальными каналами для отвода дымовых газов в асимметричном расположении;
 - с турбулизаторами.
- Предназначен для эксплуатации с наддувной жидкотопливной или газовой горелкой (см. главу 7)
- Поставляется в 5 упаковках:
 - 1 упаковка: котел
 - 1 упаковка: обшивка и тепловая изоляция
 - 1 упаковка: водонагреватель 160 или 250 л, с датчиком ГВС и с анодом с автоматически настраиваемым током "Titan Active System"
 - 1 упаковка: набор для подключения котел/водонагреватель, включающий подпиточный насос, обратный клапан и соединительные трубопроводы
 - 1 упаковка: панель управления, которая легко встраивается в котел благодаря системе "выдвижной ящик"
- Три панели управления на выбор, изначально содержат приоритет ГВС: В и Diematic 3 (см. главу 8)
- Легкая транспортировка и монтаж
 - ручки для транспортировки
 - возможность использования штанг для переноски
- Объем поставки: 5 упаковок

Характеристики серии

Тип котла	низкотемпературный
Мин. темп. в подающей трубе	30°C
Мин. темп. в обратной трубе	нет огр.
Макс. рабочая темп.	100°C
Макс. рабочее давление	4 бара
Регулируемый термостат	30-90°C
Защитный термостат котла	110°C
Макс. рабочая темп. ГВС	70°C
Макс. рабочее давление ГВС	10 бар

	B	C	Ø D	F
GT 1203/L 160	565	685	125	50
GT 1204/L 160	692	812	125	50
GT 1205/L 160-250	819	939	125	50
GT 1206/L 160-250	946	1066	153	99



Основные размеры

- 1 Подающая труба системы отопления G1
 - 2 Обратная труба системы отопления G1
 - 3 Спускной кран и наполнительный вентиль для подключения трубы с внутренним Ø14 мм
 - 4 Патрубок отвода дымовых газов, ØD
 - 5 Подающая труба системы ГВС G1
 - 6 Вход холодной воды G1
 - 7 Подключение циркуляционного насоса G 3/4
- R: Наружная резьба
G: Цилиндрическая наружная резьба, герметичная при использовании плоской прокладки

⁽²⁾ Ножи высотой 35 мм, регулируемые от 35 мм до 45 мм

Дополнительное оборудование: см. стр. 78
Гидравлические модули: см. стр. 65