



СЕКЦИОННЫЕ РАДИАТОРЫ ОТОПЛЕНИЯ



Компания **RIFAR** основана в 2002 г. и на сегодняшний день является крупнейшим в России производителем биметаллических и алюминиевых радиаторов отопления.



Разливка алюминия из плавильной печи

Использование только самых передовых технологий и оборудования, новых запатентованных решений,



Литейный комплекс

контроль производства на всех технологических переходах позволяют создавать современные отопительные приборы высшего качества.

Высокие эксплуатационные характеристики радиаторов **RIFAR** обеспечивают качественные тепловые параметры в любом помещении.

Надежное отопление в критических условиях эксплуатации:

- рабочее давление: до 20 атм;
 - температура теплоносителя: до 135 °С;
 - показатель pH:
- биметаллические радиаторы - 7-8,5
алюминиевые радиаторы - 7-8;
- двухкратное испытание на герметичность при давлении 30 атм;



Линия шлифования



Линия упаковки

- использование в качестве теплоносителя: воды, масла¹, растворов этиленгликолей¹.

Стабильное отопление:

- малая инерционность позволяет быстро реагировать (при наличии регулирующей арматуры) на изменения температуры в помещении при открывании окон или дверей, работе газовой или электрической плиты, растопке или остывании камина и т.д.

Рациональное отопление:

- четная и нечетная сборка позволяет сделать выбор согласно расчету и не переплачивать за лишнюю секцию;
- подключение по всем известным схемам, в том числе снизу;
- установка вдоль изогнутых стен (в эркерах);
- различные дизайнерские решения (возможность выбора цвета модели радиатора согласно цветовой гамме каталога RAL).



Испытательный стенд

Основные технические характеристики радиаторов RIFAR

Модель		Межсекционное расстояние, мм	Габаритные размеры секции, мм			Номинальный тепловой поток 1 секции, Вт	Внутренний объем, л	Масса, кг
			Высота	Ширина	Глубина			
Base 500	B 500	500	570	79	100	204	0,20	1,92
Base 350	B 350	350	415	79	90	136	0,18	1,36
Base 200	B 200	200	261	79	100	104	0,16	1,02
Alp 500	A 500	500	570	79	75	191	0,20	1,50
Alum 500	Al 500	500	565	80	90	183	0,27	1,45
Alum 350	Al 350	350	415	80	90	139	0,19	1,20

¹ Только в случае если радиаторы произведены с использованием межсекционных прокладок из сополимера VITON. Такие радиаторы производятся по специальному заказу потребителя.

Биметаллические радиаторы RIFAR

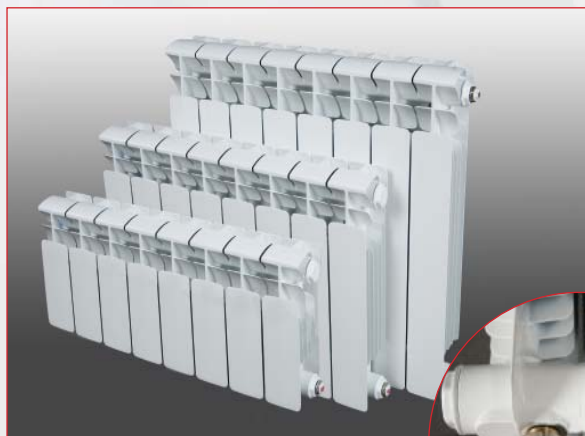
Технология производства секционных радиаторов RIFAR

Секция биметаллического радиатора **RIFAR** состоит из стальной трубы, залитой под высоким давлением высококачественным алюминиевым сплавом, обладающим превосходными прочностными и коррозионно-стойкими свойствами. Полученное в результате монолитное изделие обеспечивает эффективную теплоотдачу при максимальном запасе прочности.

Радиатор собирается из секций с помощью стальных ниппелей и специальных прокладок. Материал прокладок выбирается с учетом вида теплоносителя. Для воды используются уплотнительные прокладки из силикона повышенной твердости, для масел и растворов этиленгликолей - из сложного сополимера типа VITON. Серийно производимые радиаторы имеют по два отверстия

слева и справа соответственно, с левой и правой внутренней резьбой G1". Радиаторы, предназначенные для нижнего подключения, имеют в двух крайних секциях снизу два дополнительных отверстия с внутренней резьбой G1/2".

Модель RIFAR Base



Радиаторы **RIFAR Base** представлены тремя моделями с межсексовым расстоянием 500, 350 и 200 мм. Модель **RIFAR Base 500** с межсексовым расстоянием 500 мм - одна из самых мощных среди биметаллических радиаторов, что делает ее приоритетной при выборе радиаторов для отопления больших и слабо уте-

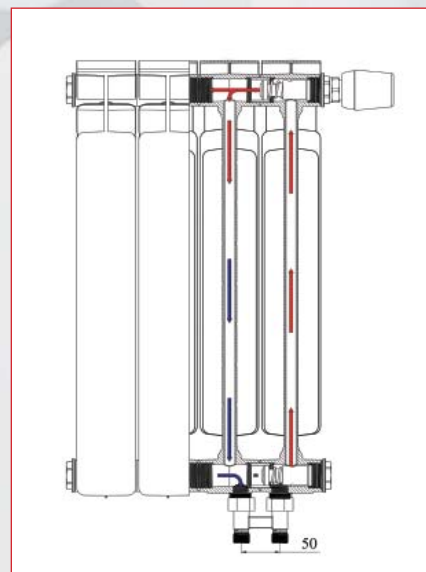


пленных помещений. Наличие моделей **RIFAR Base 350** и **Base 200** с межсексовым расстоянием 350 и 200 мм позволяет выдержать единый стиль в помещениях с различными ограничениями по высоте в местах их установки.

Радиаторы моделей **RIFAR Base 500 Ventil**, **Base 350 Ventil** и **Base 200 Ventil**

имеют возможность нижнего подключения к системе отопления. В качестве присоединительной арматуры используются узел нижнего подключения со стандартным межсексовым

расстоянием 50 мм или одиночные присоединительные вентили с учетом типа и конфигурации системы отопления.



Модель RIFAR Alp 500



RIFAR Alp 500 - это запатентованная модель биметаллического радиатора, имеющая оригинальный внешний вид и уникальные технические характеристики.

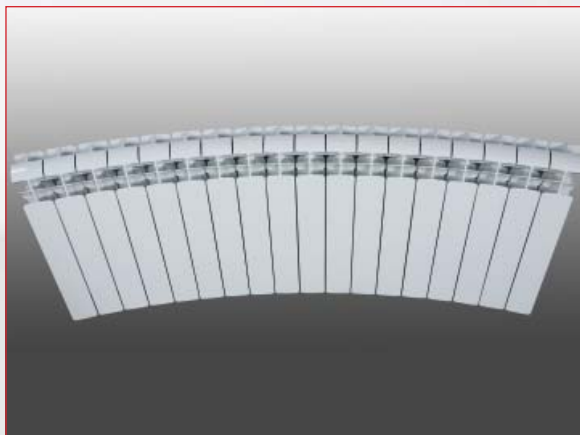
Благодаря высокоразвитой боковой поверхности секций модели **RIFAR Alp 500**, удалось получить большую теплоотдачу при небольшой

глубине радиатора (всего 75 мм). Эта модель идеально подходит для обогрева помещений с широкими оконными проемами, особенно там, где обязателен к применению СНиП 41-01-2003 (длина радиатора должна быть не менее 75% длины светового проема окна). При этом стоит отметить, что радиатор **RIFAR Alp 500** одинаково хорошо впишется в интерьер как загородного дома, так и городской квартиры.

Модель RIFAR Flex

Радиатор **RIFAR Flex** - абсолютно уникальный среди биметаллических и алюминиевых радиаторов отопления. Его можно устанавливать вдоль изогнутых стен (в эркерах) с радиусом кривизны не менее 1300 мм. При этом стена может быть как выпуклая, так и вогнутая. Подобные радиаторы могут быть собраны из секций любых моделей **RIFAR**. Кроме того, они в полном объеме сохраняют прочностные и теплотехнические характеристики той модели, из секций которой собраны.

Радиаторы **RIFAR Flex**, собранные из секций моделей **Base 500, Base 350, Base 200, Alum 500, Alum 350**, имеют возможность подключения к системе отопления с нижним подводом теплоносителя. Это является неоспоримым преимуществом с точки зрения эстетического оформления помещения.



Алюминиевые радиаторы RIFAR

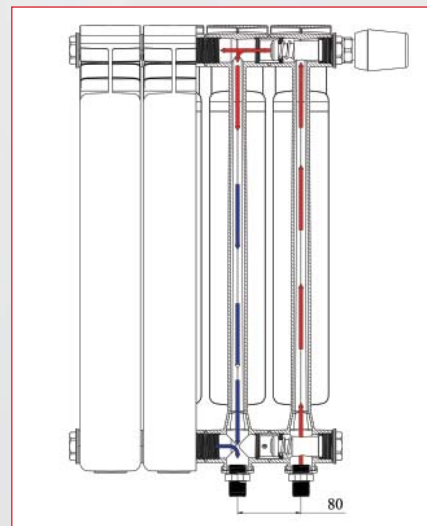


Новый запатентованный алюминиевый радиатор **RIFAR Alum** создан для использования как в традиционных системах отопления, так и в качестве масляного электрического радиатора. Главное отличие от известных алюминиевых радиаторов заключается в конструкции вертикального канала секции. Технологическое отверстие в нижней части каждой секции радиатора закрывается без использования сварки - с помощью специальной заглушки и



уплотнительной прокладки. Это обеспечивает герметичность радиатора при использовании в качестве теплоносителя не только воды, но и масла, а с применением специальных межсекционных прокладок - и всех видов незамерзающих жидкостей (антифризов). Высокая текучесть таких жидкостей не позволяет использовать их в обычных, сварных алюминиевых радиаторах из-за протечек в зоне сварного шва, вызванных высокой пористостью алюминия в этом месте. Геометрия овального сечения вертикального канала и минимальная толщина стенки 2,8 мм обеспечивают не

только высокое рабочее давление до 20 атм, но и высокую скорость теплоносителя в радиаторе для уменьшения образования отложений на внутренних стенках. Модели радиатора **Alum 500** и **Alum 350** уникальны еще и тем, что предусматривают возможность нижнего подключения к системе отопления, а также установку термостатического клапана.



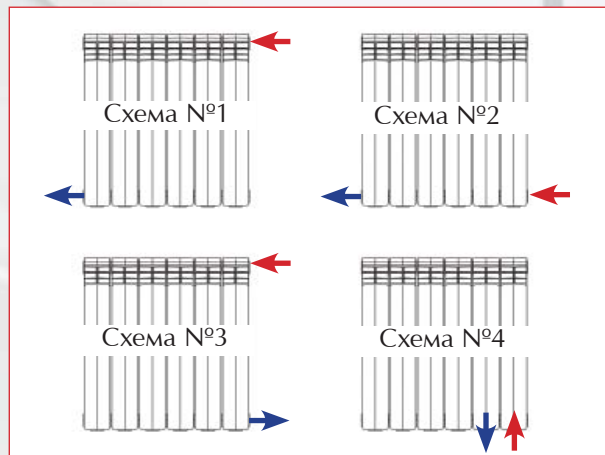
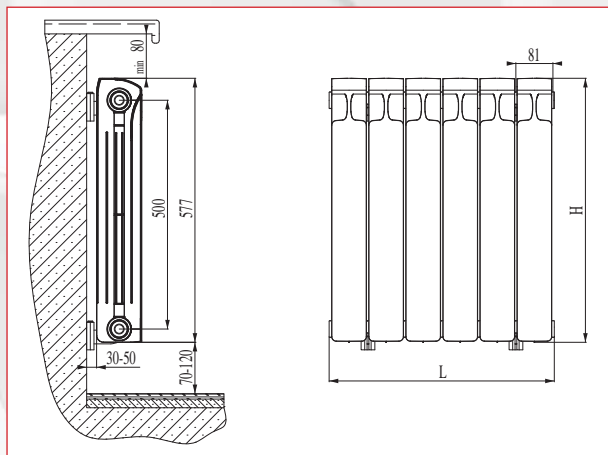
Схемы подключения радиаторов к системе отопления

Радиаторы **RIFAR** моделей **Base, Alp, Alum** производятся с различным числом секций в диапазоне от 4 до 14 штук, а по заказу - и с другим числом секций.

Число секций в радиаторе определяется с учетом теплопотерь помещения, параметров системы отопления, местоположения ра-

диатора и схемы его подключения. Диагональное подключение радиатора по схеме №1 обеспечивает равномерный нагрев по всей его длине. И чем больше длина радиатора, тем эта схема предпочтительнее. При подключении радиатора по схеме №2 необходимо использовать пружинный клапан, в

противном случае его теплоотдача теряет 10-15%. Боковое одностороннее подключение по схеме №3 не обеспечивает равномерный нагрев радиатора по всей его длине, что приводит к падению его тепловой мощности до 10% и чем больше число секций в радиаторе, тем больше это проявляется.



Поэтому при таком подключении радиаторов с числом секций более 12ти штук в подающий коллектор следует устанавливать направляющую потока теплоносителя длиной около 2/3 от общей длины радиатора. По схеме №4 возмож-

но подключать только специально предназначенные для этого радиаторы **RIFAR Ventil**. При этом предусматривается подключение к сети отопления с использованием двух крайних секций слева или справа. Расчет теплотехнических характе-

ристик радиаторов в этом случае аналогичен расчету, применяемому для радиаторов, собранных из секций той же модели, подключенных по схеме №3.

Комплектация

Согласно выбранной схеме подключения и диаметру подводящих и отводящих труб для подключения радиатора могут быть использованы монтажные детали, представленные ниже.

Пробка левая G1"	
Пробка правая G1"	
Переходник с G1" на G3/4" левый	
Переходник с G1" на G3/4" правый	
Переходник с G1" на G1/2" левый	
Переходник с G1" на G1/2" правый	
Клапан для выпуска воздуха ручной G1/2" (Кран Маевского)	
Кронштейн	
Прокладка межсекционная для воды	
Прокладка межсекционная для масла и этиленгликоля	

Комплект для подключения универсальный G1/2" и G3/4"	
Направляющая потока G1/2" и G3/4"	
Клапан пружинный	

Гарантии производителя

Подтверждая высокие конструктивные характеристики своих радиаторов и жесткий контроль качества, компания **RIFAR** дает гарантию на свою продукцию 10 лет. Срок эксплуатации радиаторов

RIFAR - 25 лет с момента установки, при соблюдении правил транспортировки, монтажа и эксплуатации. Вся продукция, производимая компанией **RIFAR**, сертифицирована органом по сертификации

санитарно-технического и отопительного оборудования «САНРОС» и застрахована ОСАО «ИНГОССТРАХ».

The logo consists of a red oval with a white border. Inside the oval, the word "RIFAR" is written in a white, bold, sans-serif font. The letters are closely spaced and have a slightly rounded appearance.

RIFAR