

Водонагреватель газовый проточный
ELTOTHERM
GWH 8BM, GWH 10BM, GWH 12BM

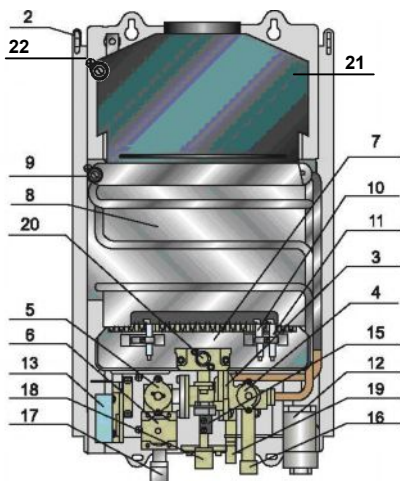
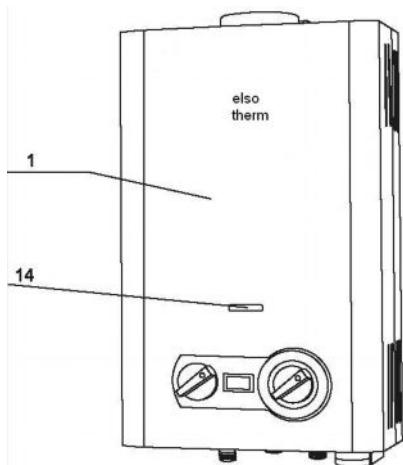


ИНСТРУКЦИЯ

Инструкция по установке и эксплуатации

Уважаемый покупатель!
Благодарим Вас за то, что Вы приобрели
газовый проточный водонагреватель
«E Isotherm»

Газовые проточные водонагреватели «E Isotherm»
прошли обязательную сертификацию Госстандарта
России, Украины и Казахстана



- 1- облицовка;
- 2- каркас;
- 3 - узел газовойдыной;
- 4 - ручка регулятора водяного;
- 5 - ручка регулятора газового;
- 6 - электромагнитный клапан;
- 7 - горелка с коллектором;
- 8 - теплообменник;
- 9 - датчик перегрева воды;
- 10 - электрод электронного розжига горелки;
- 11 - электрод контроля пламени ионизационный;
- 12 - отсек батарейный;
- 13 - блок управления электронный;
- 14 - окно смотровое;
- 15 - микровыключатель;
- 16 - входной патрубок водяного блока (подвод воды) с фильтром;
- 17 - входной патрубок газового блока (подвод газа) с фильтром;
- 18 - отвод воды;
- 19 - клапан предохранительный;
- 20 - защитная планка для горелки;
- 21 - дымоход;
- 22 - датчик тяги;

2.3.2 Комплект поставки

№	Наименование	Количество
1	Водонагреватель	1
2	Руководство по монтажу и эксплуатации	1
3	Упаковка	1
4	Комплект элементов крепления	1
5	Резиновая прокладка	2

ПРИМЕЧАНИЕ. Поставщик имеет право без предварительного уведомления вносить изменения в конструкцию и комплект поставки аппарата.

2.4 Описание аппарата и назначение основных узлов

2.4.1 Аппарат настенного типа имеет прямоугольную форму, образуемую съемной облицовкой 1, установленной на каркасе 2 (см. рис. 1)

2.4.2 В аппарате применена автоматическая электронная система зажигания, получающая питание от двух батареек напряжением по 1,5В, расположенных в батарейном отсеке 12.

2.4.3 Подключение электронного блока 13 к батарейному отсеку 12 осуществляется при помощи микровыключателя 15, срабатывающего при проточке воды через блок газовой узел 3.

2.4.4 Комфортность пользования аппаратом достигается благодаря включению водонагревателя простым открыванием крана горячей воды.

2.4.5 Назначение основных узлов аппарата:

Узел газовой узел 3 (см. рис.1) предназначен для включения аппарата и обеспечения регулирования температуры воды и расхода газа. Узел состоит из двух регуляторов: водяного и газового.

Конструкция регулятора водяного обеспечивает доступ газа к основной горелке только при наличии протока воды, одновременно обеспечивая срабатывание электромагнитного клапана 6 (см. рис. 1).

Конструкция газового регулятора является частью газовой арматуры, регулирующей подачу газа между газовой сетью и горелкой.

Горелка с коллектором 7 предназначена для воспламенения подаваемой к месту горения воздушно-газовой смеси.

Теплообменник 8 (система: продукты сгорания - вода) является частью водяной арматуры, в которой происходит теплообмен между горячими продуктами сгорания горелки и протекающей по трубам теплообменника водой. Теплообменник имеет специальное покрытие, обеспечивающее его дополнительную защиту от окисления, что значительно продлевает срок его службы.

Датчик перегрева воды 9 обеспечивает отключение водонагревателя при нагреве воды выше 85°С, предотвращая тем самым образование накипи в трубках теплообменника, что увеличивает срок службы водонагревателя.

Датчик тяги 22 предназначен для отключения аппарата в случае отсутствия тяги в дымоходе.

Дымоход 21 предназначен для отвода продуктов сгорания в дымоход и служит местом установки датчика 22.

Электрод электронного розжига горелки 10, образуя искровые разряды в течение 7с при включении аппарата (при пропуске воды через аппарат), производит розжиг горелки.

Ионизационный электрод контроля пламени 11 обеспечивает контроль пламени горелки и автоматическое отключение подачи газа на горелку при ее погасании.

Клапан предохранительный 19 предназначен для слива воды из водонагревателя без его отсоединения от трубопроводов (путем поворота клапана) и сброса давления при резком повышении давления воды в системе. Через него возможна течь воды (2-3 капли).

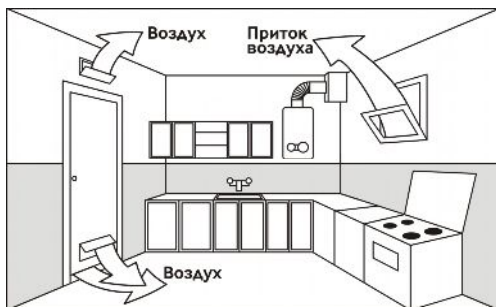
3 ПОРЯДОК УСТАНОВКИ

3.1.1 Место установки

3.1.2 Аппарат необходимо устанавливать на кухнях или других нежилых отапливаемых помещениях в соответствии с проектом газификации и СНиП 42-01-2002.

3.1.3 Объем помещения, где устанавливается водонагреватель, должен быть не менее 8 м^3 .

При работе аппарата происходит сжигание кислорода в помещении. Поэтому оно должно иметь окно с форточкой для постоянного притока свежего воздуха во время работы водонагревателя.



3.1.4 Водонагреватель необходимо подсоединять к дымоходу с хорошей тягой и как можно ближе к дымоходу, (требования к установке изложены в п. 3.6)

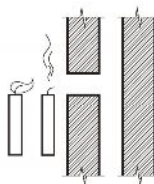
Один из доступных методов проверки наличия тяги в дымоходе показан на рисунке.



Нет тяги
(Не используйте аппарат)



Недостаточная тяга
(Не используйте аппарат)



Хорошая тяга
(Аппарат можно использовать)

3.1.5 Запрещается устанавливать аппарат над источником тепла или открытого пламени (например, над газовой плитой, электрическими нагревательными приборами).

3.2 Монтаж аппарата

3.2.1 Перед установкой аппарата необходимо получить разрешение компетентной организации газовой службы.

3.2.2 Монтаж аппарата должен производиться эксплуатационной организацией газового хозяйства или другими организациями, имеющими лицензию на данный вид деятельности.

3.2.3 Установленный аппарат обязательно должен быть зарегистрирован службой газового хозяйства.

3.2.4 Устанавливать аппарат необходимо на несгораемых стенах (кирпичные, бетонные, облицованные керамической плиткой).

3.2.5 Запрещается установка аппарата на деревянной стене (перегородке).

3.2.6 Перед установкой аппарата на стену из трудновоспламеняемого материала необходимо предварительно установить изоляцию, состоящую из оцинкованного листа толщиной 0,8... 1 мм по листу базальтового теплоизоляционного картона БТК толщиной 3...5 мм. Изоляция должна выступать за габариты корпуса аппарата не менее чем на 100 мм с каждой стороны.

Расстояние от боковых поверхностей аппарата до трудновоспламеняемых стен без применения теплоизоляции должно быть не менее 250 мм. При уменьшении указанного расстояния до 150 мм необходимо установить теплоизоляцию.

3.2.7 Для осуществления сервисного обслуживания при установке аппарата необходимо выдержать следующие зазоры:

- расстояние от боковой поверхности аппарата до боковой стены не менее 150 мм; - свободное пространство перед лицевой поверхностью аппарата должно быть не менее 600 мм.

3.2.8 Аппарат навешивается на закрепленные в стене кронштейны (прилагаются к изделию), с помощью монтажных отверстий на каркасе.

3.2.9 Аппарат рекомендуется устанавливать на такой высоте, чтобы смотровое окно находилось на уровне глаз потребителя.

3.2.10 Габаритные и присоединительные размеры для подсоединения трубопроводов подвода газа, подвода и отвода воды, отвода продуктов сгорания через газоотводящую трубу.

3.2.11 Запорные краны подвода воды и газа, установленные перед аппаратом, должны быть легко доступны.

3.3 Подключение воды

3.3.1 Для увеличения срока службы аппарата и улучшения его эксплуатационных характеристик рекомендуется устанавливать перед аппаратом фильтр очистки воды.

В регионах с жесткой водой рекомендуется перед аппаратом устанавливать смягчители воды.

3.3.2 Подключение аппарата к водопроводной сети выполнить трубами или гибкими рукавами с внутренним диаметром не менее 13 мм и длиной рукавов не более 1,5 м.

3.3.3 Подключение трубопроводов холодной и горячей воды не должно сопровождаться взаимным натягом труб и частей аппарата во избежание смещения или поломки отдельных деталей и частей аппарата и нарушением герметичности водяной системы.

3.3.4 Перед подключением водонагревателя к водопроводной сети необходимо слить воду из напорного трубопровода для предотвращения возможного нежелательного попадания в аппарат грязи и отложений при первом его включении.

3.3.5 После подсоединения трубопроводов к аппарату необходимо проверить герметичность мест соединений, предварительно заполнив внутренние полости трубопровода аппарата водой. Проверка герметичности производится открытием запорного запорного вентиля холодной воды (при закрытых водоразборных кранах). **Течь в местах соединений не допускается.**

3.3.6 Правила монтажа аппарата при помощи гибких шлангов

Гибкие рукава, применяемые для подключения газа и воды должны иметь сертификат соответствия, где должны быть указаны технические условия на поставку, область их применения, срок службы и технические характеристики.

По истечении срока службы, указанного в сертификате, рукав **должен быть обязательно заменен.**

3.4 Подключение газа

3.4.1 Для обеспечения устойчивой работы аппарата необходимо обязательно производить подводу газовой линии металлическими трубами с внутренним диаметром не менее 13 мм или гибкими шлангами с $Dy = 13$ мм, не менее, и длиной не более 2,5 метров.

3.4.2 При монтаже газопроводов количество разборных соединений необходимо сводить к минимуму.

3.4.3 Гибкие рукава для подвода газа, согласно требованиям СНиП 42-01-2002, должны быть стойкими к подводимому газу при заданных давлениях и температуре.

3.4.4 Правила подключения газа при помощи гибких шлангов аналогичны правилам, изложенным в п.п. 3.3.6

3.4.5 При монтаже газовой линии к аппарату на входе в аппарат необходимо обязательно установить запорный кран.

3.4.6 Присоединение газовой трубы не должно сопровождаться взаимным натягом труб и частей аппарата во избежание смещения или поломки отдельных деталей и частей аппарата и нарушением герметичности газовой линии.

3.4.7 После подключения аппарата к газовой линии места соединений аппарата с коммуникациями должны быть проверены на герметичность.

3.4.8 Проверка герметичности в местах соединения подвода газа производится при неработающем аппарате и открытом положении запорного крана перед аппаратом.

Контроль герметичности производится путем обмыливания мест соединений или другими безопасными методами. Появление пузырьков означает утечку газа. Утечка газа не допускается.

3.5 Подключение аппарата к баллону со сжиженным газом

3.5.1 Перед подключением аппарата к баллону со сжиженным газом убедитесь в том, что Ваш аппарат настроен на работу со сжиженным газом.

3.5.2 Баллон со сжиженным газом обязательно должен быть оборудован редуктором, рассчитанным на стабилизацию давления 300 мм вод.ст. и расход газа не менее 20 л/мин.

3.5.3 После подключения баллона с сжиженным газом необходимо проверить места соединений на герметичность согласно п. 3.4.8.

3.6 Установка дымохода для отвода продуктов сгорания

3.6.1 Важнейшим условием безопасной работы аппарата является удаление всех продуктов сгорания газообразного топлива. Поэтому описанные ниже правила подсоединения трубы отработанных газов к дымоходу должны быть выполнены неукоснительно. Дымоход должен быть герметичным и стойким к воздействию продуктов сгорания. Под стойкостью к воздействию продуктов сгорания подразумевается стойкость при тепловой нагрузке и стойкость к воздействию продуктов сгорания. Тяга в дымоходе должна быть в пределах от 2 до 30 Па. Газоотводящая труба должна быть изготовлена из жаропрочных и коррозионностойких материалов, таких как: нержавеющая сталь, оцинкованная сталь, эмалированная сталь, алюминий с толщиной стенки не менее 0,5 мм. Необходимо убедиться в том, что в дымоходе имеется действительно хорошая тяга. (см. рисунок на стр. 3).

Не используйте вентиляционные каналы для удаления продуктов сгорания.

Вытяжная труба должна быть кратчайшим образом подсоединена к дымоходу (максимально допустимое удаление трубы отработанных газов от дымохода 2 м). Вытяжная труба должна иметь небольшой уклон вверх по направлению к месту стыковки с дымоходом. Вытяжная труба должна иметь внутренний диаметр не менее 110 мм. Для надежного отвода продуктов сгорания минимальная длина вертикального участка дымохода должна быть не менее 500 мм. Соединение аппарата с газоотводящей трубой должно быть герметичным.

3.7 Установка водонагревателя

3.7.1 Аппарат должен устанавливаться в кухнях или других нежилых помещениях с хорошей вентиляцией в соответствии с проектом газификации.

3.7.2 При размещении аппарата в кухне совместно с газовой плитой помещение кухни должно отвечать следующим требованиям:

а) высота не менее 2,2 м;

б) кухня должна иметь окно с форточкой, вытяжной вентиляционный канал и осевой вентилятор в верхней части окна или наружной стены;

в) осевой вентилятор разрешается не устанавливать при наличии в помещении кухни дополнительного вытяжного канала или обособленного дымохода, обеспечивающего удаление воздуха не менее 90 м³/ч.

3.7.3. При размещении аппарата в отдельном нежилом помещении, оно должно отвечать следующим требованиям:

а) высота не менее 2,2 м;

б) объем помещения не менее 8,0 м³;

в) помещение должно иметь окно с форточкой и вытяжной вентиляционный канал;

г) при отсутствии вытяжного вентиляционного канала следует в окне или в наружной стене помещения устанавливать осевой вентилятор, обеспечивающий удаление воздуха не менее 90 м³/ч.

д) для притока воздуха следует предусматривать в нижней части двери или стены, выходящей в смежное помещение, решетку или зазор между дверью и полом сечением не менее 0,02 м³.

3.7.4 Температура помещения, в котором устанавливается аппарат, не должна снижаться ниже +5°С.

3.7.5 Не допускается установка аппарата в ванных комнатах и в подвальных помещениях.

4 ИСПОЛЬЗОВАНИЕ АППАРАТА

Аппарат настроен на определенный вид газа, указанный в табличке на аппарате.

4.1 Включение аппарата

4.1.1 Перед включением аппарата откройте батарейный отсек и установите батарейки, соблюдая полярность;

4.1.2 Для включения аппарата необходимо:

а) открыть запорный вентиль холодной воды, установленный перед входом в аппарат, при этом кран горячей воды должен быть закрыт;

б) открыть запорный кран на газопроводе перед аппаратом;

в) открыть кран горячей воды. Во время протока воды должен произойти искровой разряд между электродами электронного розжига 10 и горелкой 7 (см. рис.1).

При первом включении из-за присутствия воздуха в газопроводе в результате монтажа аппарата розжиг горелки может произойти через 1 -2 мин.

Т.к. искровой разряд длится непродолжительное время после включения воды, для повторного образования искрового разряда необходимо закрыть кран горячей воды, а затем открыть. И так повторять до полного выхода воздуха, пока не произойдет розжиг горелки;

В случае отсутствия розжига горелки, поверните ручку 4 в крайнее правое положение, это позволит осуществить розжиг горелки при низком давлении воды в системе.

4.2 Регулирование степени нагрева воды

4.2.1 Регулировка степени нагрева воды производится одним из нижеперечисленных способов:

-для получения максимального количества теплой воды необходимо установить ручку 4 в крайнее правое положение, а поворотом ручки 5 добиться необходимой температуры ее нагрева;

-поворотом ручки 5 газового регулятора (изменение подачи газа на основную горелку);

-изменением расхода воды, проходящей через аппарат, с помощью крана горячей воды, установленного на выходе из аппарата.

-с помощью смесителя, добавляя холодную воду до получения необходимой температуры вытекающей из крана воды.

4.2.2 При мягкой воде в водопроводе для разбавления горячей воды можно пользоваться любым из вышеперечисленных способов.

4.2.3 При жесткой воде для разбавления горячей воды не рекомендуется пользоваться смесителем воды, так как перегрев воды в теплообменнике приводит к более быстрому образованию накипи в трубах теплообменника и их засорению. При этом количество образующейся накипи пропорционально повышению температуры воды на выходе из аппарата.

РЕКОМЕНДАЦИИ. При жесткой воде, для увеличения срока эксплуатации, чистку теплообменника (см. п. 5.3.3) рекомендуется проводить каждые полгода.

4.2.4 Для уменьшения интенсивности образования накипи необходимо устанавливать ручку газового регулятора в положение, обеспечивающее нагрев воды не выше 60°C. Образование накипи в теплообменнике со временем может привести к снижению температуры нагреваемой воды и ослаблению струи горячей воды. Все остальные методы регулирования температуры жесткой воды допустимы.

4.2 Установив необходимую температуру воды, ручками 4 и 5 можно не пользоваться, т.к. включение и выключение горелки обеспечивается открытием или закрытием крана горячей воды.

4.3 Выключение аппарата на длительное время

4.3.1 По окончании пользования аппаратом (ночное время, длительное отсутствие дома и т.п.) его необходимо выключить, соблюдая следующую последовательность:

- закрыть кран горячей воды;
- закрыть запорный газовый кран на входе в аппарат;
- закрыть запорный вентиль холодной воды.

4.3.2 По окончании пользования аппаратом при жесткой воде необходимо:

открыть водоразборный кран горячей воды
установить ручку 5 в крайнее правое положение;
пропустить воду через аппарат до теплого состояния;
закрыть запорный газовый кран на входе в аппарат;
закрыть запорный вентиль холодной воды на входе в аппарат.

4.4 Предохранение от замерзания

4.4.1 Если после выключения аппарата возможно замерзание воды в нем, то необходимо слить воду из аппарата следующим образом:

- закрыть запорный газовый кран и запорный кран воды перед аппаратом;
- открыть кран горячей воды;
- вывернуть клапан предохранительный 19;
- слить воду;
- завернуть клапан до упора и закрыть кран горячей воды

5 ТЕХНИЧЕСКОЕ ОБСЛУЖИВАНИЕ

Для обеспечения длительной и безотказной работы аппарата и сохранения его рабочих характеристик необходимо регулярно проводить осмотр, уход и техническое обслуживание.

Для обеспечения пожаробезопасности необходимо внимательно следить за чистотой горелок, не допускать коптящего пламени при сжигании газа, которое ведет к отложению сажи на теплообменнике. При этом просветы между ребер теплообменника зарастают сажей, вследствие чего пламя выбрасывается из камеры сгорания, что может привести к пожару.

Осмотр и уход выполняются владельцем аппарата.

Проверка и очистка дымохода, ремонт и наблюдение за системой водопроводных коммуникаций осуществляются владельцем аппарата или домоуправлением.

Техническое обслуживание аппарата проводится специалистами службы газового хозяйства или другими организациями, имеющими лицензию на данный вид деятельности не реже одного раза в год.

Работы, связанные с техническим обслуживанием, не являются гарантийными обязательствами и производятся за счет потребителя.

5.1 Осмотр

5.1.1 Ежедневно перед включением аппарата:

- не должны ощущать запах газа. При его обнаружении обращайтесь в службу газового хозяйства;

- проверять отсутствие сгораемых предметов около аппарата.

- после включения аппарата необходимо проверять картину горения горелки через окно смотровое 14: пламя должно быть голубым и не иметь желтых коптящих "язычков", указывающих на засорение коллектора и внутренних каналов секций горелок.

Помните!

Из-за засорения внутренних каналов секций горелки поступает недостаточное количество воздуха, необходимого для нормальной работы аппарата, что приводит к неполному сгоранию газа, которое, в свою очередь, приводит к следующим явлениям:

- возможность отравления, т.к. при неполном сгорании образуется окись углерода;

- осаждение на поверхности теплообменника и на боковых поверхностях камеры сгорания сажи, которая образуется при неполном сгорании газа. Наличие сажи во много раз ухудшает работу аппарата.

5.2 Уход

5.2.1 Аппарат следует содержать в чистоте, для чего необходимо регулярно удалять пыль с верхней поверхности аппарата, а также протирать облицовку сначала влажной, а затем сухой тряпкой. В случае значительного загрязнения, сначала протирать облицовку мокрой тряпкой, смоченной нейтральным моющим средством, а затем сухой тряпкой.

5.2.2 Запрещается применять моющие средства усиленного действия и содержащие абразивные частицы, бензин или другие органические растворители для очистки поверхности облицовки и пластмассовых деталей.

ВНИМАНИЕ!

Все операции по уходу за аппаратом нужно выполнять только после его полного отключения.

5.3 Техническое обслуживание

При техническом обслуживании выполняются следующие работы:

- чистка горелки;
- чистка фильтров воды и газа;
- чистка теплообменника от накипи во внутренней полости и от сажи на наружной поверхности (при необходимости);
- замена уплотнительных соединений в газовой и водяной системах;
- проверка герметичности газовой и водяной систем аппарата;
- проверка работы датчиков по тяге и перегреву воды;
- смазка подвижных соединений (при необходимости).

5.3.1 Чистка горелки Для очистки горелки необходимо выполнить следующие операции:

- выключить аппарат;
 - перекрыть кран подачи газа, снять облицовку, снять горелку;
 - щеткой удалить пыль с наружных поверхностей горелки и с коллектора;
 - влажной ветошью протереть коллектор и сопла;
 - щеткой «ершом» удалить пыль из внутренних каналов секций горелки;
 - промыть мыльным раствором горелку, особенно ее внутренние полости при помощи щетки «ерша». Тщательно промыть проточной водой, просушить и поставить на место.
- Содержание горелки в постоянной чистоте избавит теплообменник от загрязнения сажей и увеличит его срок службы.

5.3.2 Чистка фильтров воды и газа

Снять фильтры воды и газа. Произвести их чистку при помощи струи воды и щетки. Просушить фильтр газового блока. Установить фильтры на место.

5.3.3 Чистка теплообменника

При загрязнении теплообменника необходимо произвести чистку его внешней поверхности, когда на ней образовалась сажа, и внутренней поверхности труб теплообменника, когда в них образовалась накипь.

Для удаления загрязнения с внешней стороны необходимо:

- снять теплообменник и опустить в горячий раствор мыла или иного синтетического моющего средства.
- подержать его в растворе 10-15 минут и произвести чистку верхней и нижней поверхностей при помощи мягкой щетки. Промыть сильной струей воды.
- при необходимости весь процесс повторить.

Для устранения накипи необходимо:

- снять теплообменник и поместить в емкость;
- приготовить 10% раствор лимонной кислоты (100 г порошковой лимонной кислоты на 1 литр теплой воды);
- залить в трубопровод теплообменника приготовленный раствор. Раствор оставить на 10-15 минут, затем слить и трубопровод тщательно промыть водой;
- при необходимости весь процесс повторить.

5.3.4 Замена уплотнительных соединений

При техническом обслуживании, когда производится разборка и сборка водных и газовых коммуникаций, необходимо обязательно устанавливать новые уплотнения.

5.3.5 Проверка герметичности газовой и водяной систем аппарата

После очередного технического обслуживания, когда производилась разборка газовых и водяных коммуникаций, необходима проверка аппарата на герметичность (см. п.п. 3.3.5 и 3.4.8).

5.3.6 Проверка работоспособности датчика тяги

Для проверки датчика тяги необходимо снять газоотводящую трубу, включить аппарат и при номинальном режиме работы (при полностью открытом газовом кране и номинальном расходе воды) закрыть газовый патрубок аппарата металлическим листом. Через 10...60 секунд аппарат должен отключиться.

Если аппарат не отключился, обратитесь к специалисту сервисного центра.

После проверки установить газоотводящую трубу на место, обеспечив герметичность соединения.

5.3.7 Проверка работоспособности датчика перегрева теплообменника

Для проверки датчика перегрева теплообменника необходимо включить аппарат в номинальном режиме работы (при полностью открытом газовом кране и номинальном расходе воды), затем установить минимально возможный расход воды при максимальной мощности аппарата (ручка управления 5 должна находиться в крайнем правом положении). При достижении предельной температуры указанной на датчике аппарат должен отключиться.

5.3.8 Внеочередная чистка аппарата

Проведение чистки аппарата может потребоваться чаще, чем 1 раз в год, в случае интенсивной работы аппарата в помещении, в воздухе которого содержится много пыли. Это можно определить визуально по изменившемуся цвету пламени горелки аппарата. Если пламя стало желтым или коптящим, это указывает на то, что горелка забилась частицами пыли из воздуха, и необходимо произвести чистку и техническое обслуживание аппарата. В нормальном случае пламя должно быть голубого цвета.

Внеочередную чистку аппарата необходимо обязательно произвести и в том случае, если в помещении, где установлен аппарат, были проведены строительные или ремонтные работы и в аппарат попало много строительной пыли и мусора.

5.3.9 Проверка работоспособности датчика системы. Для проверки датчика необходимо отсоединить его от стенки теплообменника, затем включить аппарат в номинальном режиме работы (при полностью открытом газовом кране и номинальном расходе воды) и нагреть датчик (например зажигалкой). При достижении предельной температуры аппарат должен отключиться.

6 ВОЗМОЖНЫЕ НЕИСПРАВНОСТИ АППАРАТА И МЕТОДЫ ИХ УСТРАНЕНИЯ

Возможные неисправности аппарата и методы их устранения приведены в таблице 4

Прежде чем приступать к ремонту водонагревателя проверьте уровень заряда батареек и электрические контакты батарейного отсека.

Таблица 4

Наименование неисправностей	Вероятная причина	Методы устранения
<p>Аппарат не включается:</p> <ul style="list-style-type: none"> - при открывании горячей воды искровой разряд есть, аппарат не включается - при открывании горячей воды нет искрового разряда 	<p>Закрыт запорный кран газа перед аппаратом</p> <p>Слабый напор воды в водопроводной сети</p> <p>Слабый напор воды на выходе из аппарата при нормальном на входе.</p> <p>- возможно засорение фильтра на входе в аппарат или фильтра в смесителе крана</p> <p>- наличие накипи в теплообменнике при использовании жесткой воды</p> <p>Ручка водяного регулятора 4 (рис. 1) установлена в крайнее левое положение. Давление воды на входе в аппарат недостаточно для срабатывания водяного регулятора</p> <p>В батарейном отсеке нет батареек</p>	<p>Открыть запорный кран газа перед аппаратом</p> <p>Вызвать водопроводчика</p> <p>Проверить фильтры и, при необходимости, прочистить</p> <p>Удалить накипь из теплообменника(см. 5.3.3)</p> <p>Повернуть ручку 4 в крайнее правое положение</p> <p>Вставить батарейки</p>
Слабый искровой разряд	Нарушены контакты в электрической цепи	Проверить контакты электрической цепи
После непродолжительной работы аппарат отключается	Срабатывает датчик тяги, т.к. нет тяги в дымоходе или разрезание в дымоходе ниже 2 Па	Прочистить дымоход
	Наличие зазоров между газоотводящей трубой и присоединительными патрубками газоотводящего устройства и дымохода, а также между отдельными звеньями газоотводящей трубы	Герметизировать зазоры термостойкой самоклеющейся лентой или другими термостойкими материалами
	Срабатывает датчик по защите от перегрева воды	Поворотом ручки 5 уменьшить количество газа, поступающего на аппарат
Недостаточный нагрев воды при работе аппарата на максимальный нагрев	Отложение сажи на ребрах теплообменника или накипи в трубе горячей воды теплообменника.	Провести чистку теплообменника согласно п.п. 5.3.3.
	Слабое давление газа в системе (менее 10 мм вод. ст.)	Вызвать службу газового хозяйства

Таблица 4

Наименование неисправностей	Вероятная причина	Методы устранения
<p>Малый расход воды на выходе из аппарата при нормальном расходе воды в трубопроводе</p>	<p>Наличие накипи в теплообменнике Слабый напор воды в водопроводе Засорился фильтр в смесителе Слабый напор горячей воды. Во входной фильтр попала грязь Установлены трубы горячей воды малого сечения (внутренний диаметр менее 13 мм)</p>	<p>Произвести чистку теплообменника согласно п. 5.3.3 Вызвать водопроводчика Прочистить фильтр Произвести чистку входного фильтра Установить трубы нужного сечения (п.3.3.2)</p>
<p>Пламя горелки вялое, вытянутое, с желтыми коптящими языками</p>	<p>Отложение пыли на внутренних поверхностях основной горелки</p>	<p>Произвести чистку горелки (см. п.5.3.1)</p>
<p>На индикаторе не высвечиваются показания температуры</p>	<p>Нарушен контакт в цепи индикатор-датчик температуры горячей воды Вышел из строя индикатор</p>	<p>Найти причину неисправности (механическое отсоединение клемм, окисление мест контакта) и устранить ее Произвести замену индикатора</p>
<p>При открывании крана горячей воды нет искрового разряда, аппарат не включается, батарейки исправны</p>	<p>Недостаточная подвижность или закисание штока Вышел из строя микровыключатель Нарушена электрическая цепь между микровыключателем и блоком управления Вышел из строя электромагнитный клапан Вышел из строя электронный блок управления</p>	<p>Снять с корпуса микровыключатель и освободить неподвижный шток Заменить микровыключатель Проверить контакт разъёма в блоке управления, проверить провода Заменить микровыключателя Заменить электромагнитный клапан Заменить электронный блок управления</p>

7 ПРАВИЛА ХРАНЕНИЯ

Аппарат должен храниться и транспортироваться в упаковке только в положении, указанном на манипуляционных знаках.

Аппарат должен храниться в закрытом помещении, гарантирующем защиту от атмосферных и других вредных воздействий при температуре воздуха от минус 50 до плюс 40 С и относительной влажности не более 98 %.

При хранении аппарата более 12 месяцев последний должен быть подвергнут консервации по ГОСТ 9.014.

Отверстия входных и выходных патрубков должны быть закрыты заглушками или пробками.

Через каждые 6 месяцев хранения аппарат должен подвергаться техническому осмотру, при котором проверяется отсутствие попадания влаги и засорений пылью узлов и деталей аппарата.

Аппараты следует укладывать не более чем в восемь ярусов при складировании в штабеля и транспортировании.

Водонагреватель произведен по заказу группы компаний ЭЛСО. Страна производства Китайская Демократическая Республика.

8 Технические характеристики

Технические данные	GWH 8 BM	GWH 10 BM	GWH 12 BM
Номинальная тепловая мощность, кВт	18	20	24
тип газа	природный		
Номинальный расход газа, м3/час	1,5	1,9	2,3
Объемный расход горячей воды, л:			
при нагреве на $\Delta T = 50^{\circ}\text{C}$	4	5	6
при нагреве на $\Delta T = 20^{\circ}\text{C}$	8	10	12
Минимальное необходимое давление воды, МПа	0,025		
Максимальное допустимое давление воды, МПа	0,8		
Давление газа на входе, Па	1300		
Присоединительные места:			
- вход холодной воды	G1/2		
- выход горячей воды	G1/2		
- вход газа	G1/2		
Диаметр газоотводящего патрубка, мм	110		
Габаритные размеры	520	550	610
	320	330	350
	168	188	188
Вес (без упаковки)	6,7	8,1	9,6

ГАРАНТИЙНЫЙ РЕМОНТ

Дата продажи _____ Дата установки. _____
Ф.И.О. и подпись мастера _____
Модель _____
Заводской № _____
Дата ремонта _____
подпись Клиента _____ / _____ / Печать магазина

Дата продажи _____ Дата установки _____
Ф.И.О. и подпись мастера _____ / _____
Модель _____
Заводской № _____
Дата ремонта _____
подпись клиента _____ / _____ / Печать магазина

Дата продажи _____ Дата установки. _____
Ф.И.О. и подпись мастера _____
Модель _____
Заводской № _____
Дата ремонта _____
подпись клиента _____ / _____ / Печать магазина

Дата продажи _____ Дата установки. _____
Ф.И.О. и подпись мастера _____
Модель _____
Заводской № _____
Дата ремонта _____
подпись Клиента _____ / _____ / Печать магазина

**ТАЛОН НА
ГАРАНТИЙНЫЙ РЕМОНТ
НА ВОДОНАГРЕВАТЕЛЬ ГАЗОВЫЙ ПРОТОЧНЫЙ
ELSOTHERM**

**ТАЛОН НА
ГАРАНТИЙНЫЙ РЕМОНТ
НА ВОДОНАГРЕВАТЕЛЬ ГАЗОВЫЙ ПРОТОЧНЫЙ
ELSOTHERM**

**ТАЛОН НА
ГАРАНТИЙНЫЙ РЕМОНТ
НА ВОДОНАГРЕВАТЕЛЬ ГАЗОВЫЙ ПРОТОЧНЫЙ
ELSOTHERM**

**ТАЛОН НА
ГАРАНТИЙНЫЙ РЕМОНТ
НА ВОДОНАГРЕВАТЕЛЬ ГАЗОВЫЙ ПРОТОЧНЫЙ
ELSOTHERM**