

ТЕХНИЧЕСКИЙ ПАСПОРТ

Дисковый поворотный затвор с ручкой

VPB 4649-02



Tecofi
FAREX FLUID SOLUTION DESIGNER

ПРИМЕНЕНИЕ

Основное применение: системы отопления, вентиляции и кондиционирования воздуха.

ОБЩИЕ ТЕХНИЧЕСКИЕ ХАРАКТЕРИСТИКИ

Разработан по норме NF EN 593.

Тип с резьбовыми проушинами, позволяет производить монтаж на конце трубопровода с применением одного фланца.

100% герметичность в двух направлениях в соответствии с NF EN 12266-1.

Седловое уплотнение с внутренним усилением синтетической смолой позволяет уменьшить крутящий момент.

Сквозной шток из нержавеющей стали.

Верхний фланец по ISO 5211.

Ручка из ковкого чугуна с зубчатым сектором закрывается на замок (Ду40-300).

ИСПОЛНЕНИЕ

11	1	Ручка	Ковкий чугун
10	1	Стопорное кольцо	Сталь
9	1	Шайба	Сталь
8	1	Стопорное кольцо	Сталь
7	1	Кольцевая прокладка	Нитрил
6	1	Направляющая втулка	PTFE
5	1	Направляющая втулка	PTFE
4	1	Шток	Нерж. сталь 416
3	1	Манжета	ЭПДМ
2	1	Диск	Нержавеющая сталь GX5CrNiMo 19-11-2
1	1	Корпус	Ковкий чугун EN-GJS-400-15
Поз.	Кол-во	Описание	материал

РАЗМЕРЫ

Ду	L	G	H	H1	V1	V2	ØD1	ISO	Вес (кг)
40 – 1"1/2	33	61	190	130	180	32.5	70,6	F05	2.50
50 – 2"	42	68.3	201.2	141.2	180	32.5	74,9	F05	3.36
65 – 2"1/2	44.7	76.2	210.4	150.4	180	32.5	87,6	F05	3.80
80 – 3"	45.2	98	216.5	156.5	180	32.5	102,5	F05	4.81
100 – 4"	52.1	118	228	168	220	45	133,6	F07	6.43
125 – 5"	54.4	129	246.5	186.5	276	45	157,6	F07	9.03
150 – 6"	55.8	140.2	265.7	205.7	276	45	187	F07	9.85
200 – 8"	60.6	174.1	298.6	230.6	318	62.5	236,8	F10	17.05
250 – 10"	67	206.2	302.9	269.9	510	75	291	F10	28.19
300 – 12"	76.9	248.5	360.8	327.8	767	75	342,8	F10	38.27

РАБОЧИЕ УСЛОВИЯ

Максимальное рабочее давление : 16 бар от Ду40 до Ду150
10 бар от Ду200 до Ду300

Рабочая температура : -20°C / +110°C.
Максимальная температура : +120°C.

НОРМЫ И СТАНДАРТЫ

Производство в соответствии с Европейской Директивой 97/23/CE "Оборудование для работы под давлением": категория среды III, модуль H.

Испытания проведены по норме EN 12266-1 :

Ду40 - Ду150 : Корпус : 24 бар.

Седло : 17,6 бар.

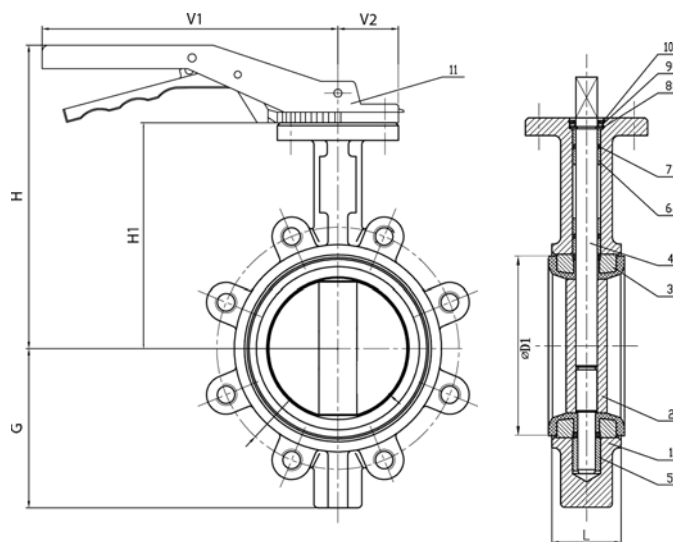
Ду200 - Ду300 : Корпус : 15 бар.

Седло : 11 бар. Строительная длина соответствует нормам EN 558-1

серия 20, ISO 5752 серия 20, DIN 3202.

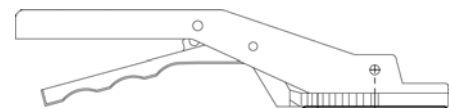
Межфланцевый монтаж Ру10/Ру16 (от Ду40 до Ду150) и Ру10 (от Ду200 до Ду300)

в соответствии с нормой EN 1092-2.



Два типа ручек

Ду40 - 200



Ду250 - 300

