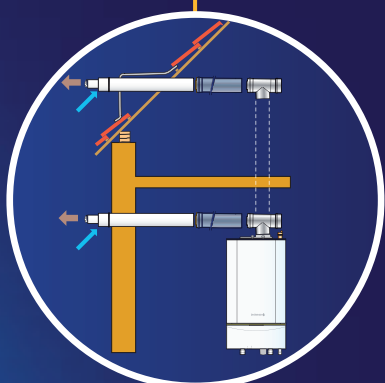
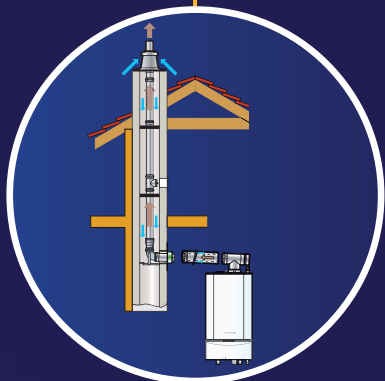


# ДЫМОХОДЫ

ПОДСОЕДИНЕНИЕ ВОЗДУХ / ДЫМОВЫЕ ГАЗЫ НАСТЕННЫХ КОТЛОВ CITY И WHE



В данной брошюре приведены описание и конструкция основных типов коаксиальных дымоходов и принадлежностей для настенных котлов CITY и WHE, а также указаны их размеры.

## СОДЕРЖАНИЕ

Горизонтальный коаксиальный дымоход.....	стр. 2
Вертикальный коаксиальный дымоход.....	стр. 4
Разделение потоков воздух / дымовые газы .....	стр. 6

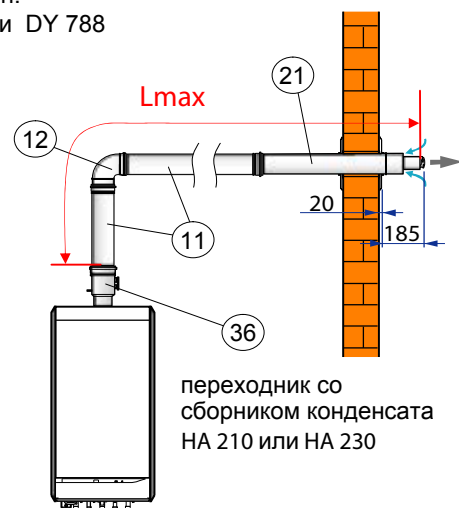
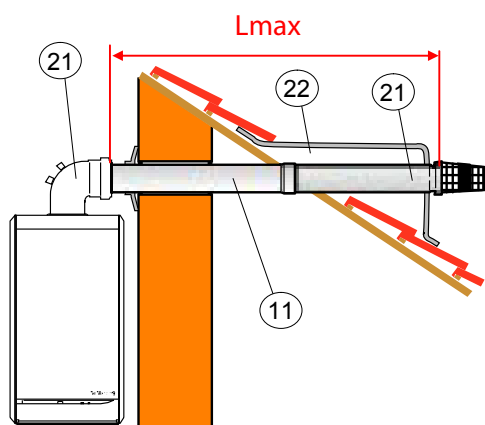
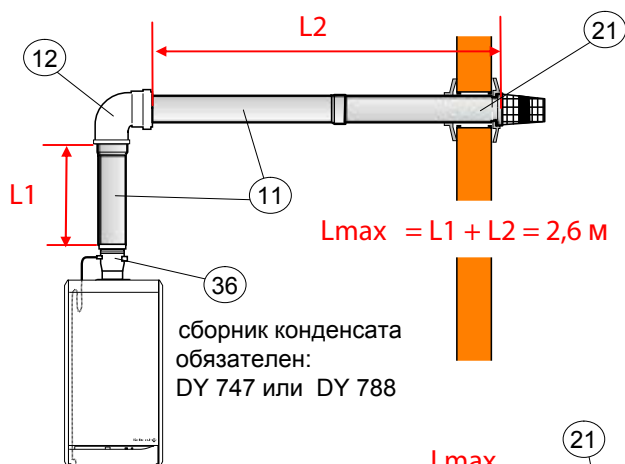
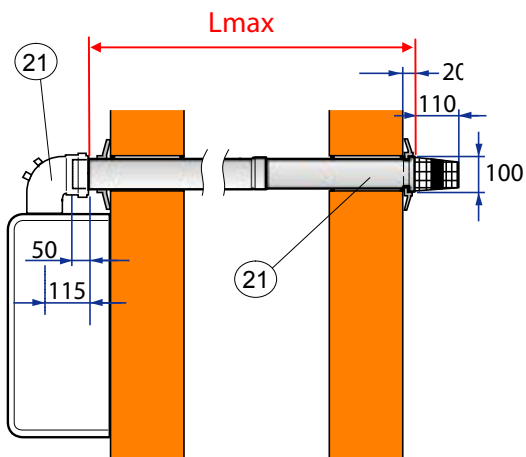


N° CE 0063 CPD-6607

Тип

1

Подсоединение С12х: горизонтальный коаксиальный дымоход АI/AI, выход через стену (фасад) или крышу



№	Схема	Наименование / Ед. поставки		ø 60/100 мм АI	ø 80/125 мм АI
21		гориз. коакс. дымоход стандартный (дл. 800 мм) с коленом 90° для подкл. к котлу гориз. коакс. дымоход длинный (дл. 1500 мм) с коленом 90° для подкл. к котлу гориз. коакс. окончание (дл. 730 мм)		DY 744 DY 745 -	- - CX 119
36		сборник конденсата переходник на ø 80/125 со сборником конденсата		DY 747 (кроме CITY 24FFBIC-II) DY 788 (для CITY 24FFBIC -II) -	- НА 210 (кроме CITY 24FFBIC-II) НА 230 (для CITY 24FFBIC -II)
25		защитная решетка из нерж. стали		DY 166	DY 865
11		удлинение длиной	250 мм 500 мм 1000 мм 1950 мм	DY 746 DY 652 DY 653 DY 654	CX 64 CX 65 CX 66 -
12		колено	87° (1 шт.) 45° (2 шт)	DY 655 DY 656	CX 76 CX 68
22		выход на крышу с углом (для черепицы)	от 30 до 45° от 40 до 60°	DY 11 CX 49	- -
17		компенсационная муфта		-	CX 67

# Размеры элементов и их эквивалентные длины

Длина L max в (м)	<b>1</b>		Ø мм	60/100	80/125	Глубина соединения элементов около 50 мм
Ø мм	60/100	80/125	- 1 колено 87° =	1,1 м	1,0 м	
CITY 1.24-II / 24 BIC-II FF	4	8	- 1 колено 45° =	0,8 м	0,8 м	
WHE 2.24 FF	4	8	- 1 сборник конденсата =	1,4 м	-	

21

	D	A	B	C
Стандартный	60/100	800	750	194
Длинный дымоход	60/100	1500	1450	194

	D	A	B
Стандартное окончание	80/125	730	680

17

D1	D2	L1	L2	X
60	100	365	120	300
80	125	365	145	300

11

D1	D2	L1	L2	X
60	100	250	105	200
60	100	500	105	450
60	100	1000	105	950
60	100	1950	100	1900
80	125	250	130	200
80	125	500	130	450
80	125	1000	130	950
80	125	1950	130	1900

36

D1	D2	L1	L2	X
60	100	150	117	100

25

L1	L2	L3
250	250	260

22

	L1	L2	L3
CX49	700	700	400
DY11	880	700	380

12

D1	D2	L1	L2	X1	X2
60	100	150	127	70	30
80	125	184	156	90	40

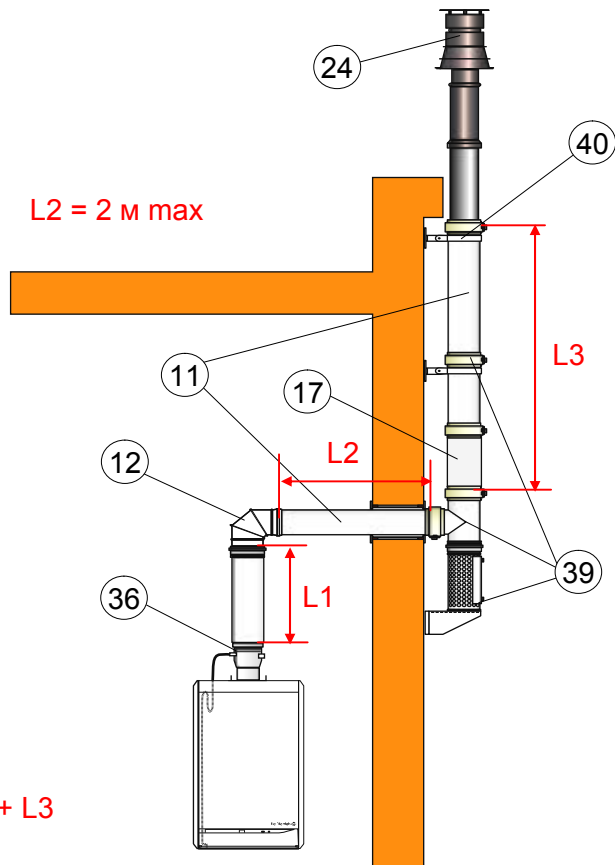
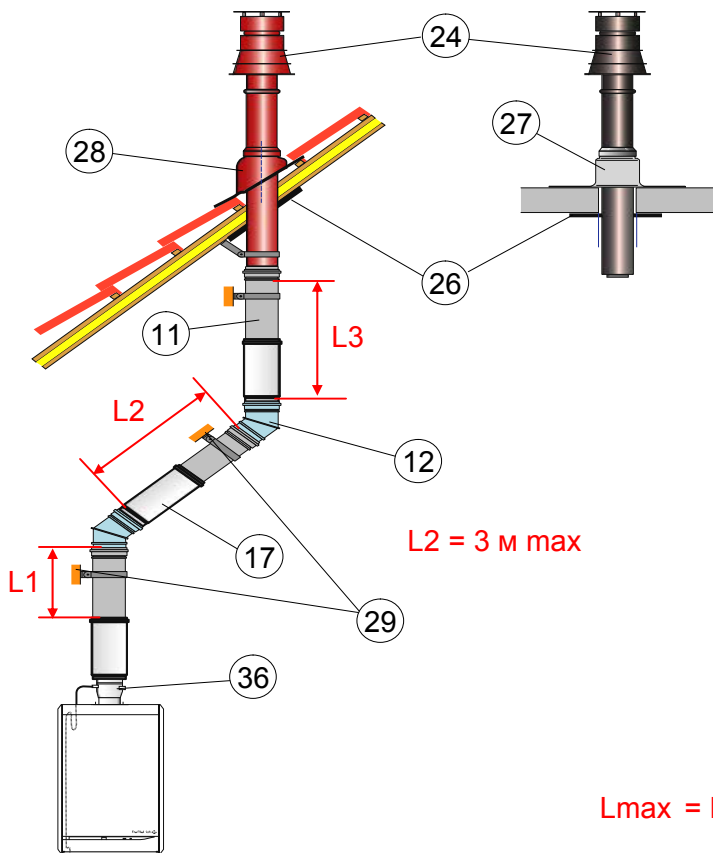
D1	D2	L1	L2	X1	X2
60	100	167	171	110	70
80	125	190	194	120	80

36

D1	D2	D3	D4	L1	L2	X
60	100	80	125	175	130	125

Тип **2**

Подсоединение **C32x** : вертикальный коаксиальный дымоход Al/Al, выход через наклонную или плоскую крышу, или монтаж снаружи.



$$L_{max} = L1 + L2 + L3$$

№	Схема	Наименование / Ед. поставки		ø 80/125 мм AL
24		вертик. коакс. окончание, черное вертик. коакс. окончание, красное	поставляется с НА 210 или 230	DY 735 DY 736
36		переходник со сборником конденсата		НА 210 (кроме CITY 24FFBIC-II) НА 230 (для CITY 24FFBIC-II)
26		пластина внутренней отделки		CX 72
17		компенсационная муфта		CX 67
11		удлинение длиной	250 мм 500 мм 1000 мм 1950 мм	CX 64 CX 65 CX 66 CX 93
12		колесо	87° (1 шт.) 45° (2 шт.)	CX 76 CX 68
27		уплотняющая основа для плоской крыши		CX 51
28		черепица с втулкой на крышу → цвет: черный / красный	от 5 до 25° от 25 до 45° от 35 до 55°	CX 121 / CX 120 CX 52 / CX 83 CX 63 / CX 84
29		крепёжный хомут	длинный держатель короткий держатель	CX 79 CX 118
39	см. схему напротив	набор оборуд. для наружного монтажа		DY 60
40		уплотнительный хомут для наружного монтажа		DY 51



# Размеры элементов и их эквивалентные длины

Длина L max в (м)	<b>2</b>			конфигурация 	- 1 колено 87° = 1,0 м - 1 колено 45° = 0,8 м - 1 сборник конденсата = 0,2 м
Ø мм	80/125				
конфигурация	1	2	3		
CITY 1.24-II / 24 VIC-II WHE 2.24	10	8,4	8		Глубина соединения элементов около 50 мм

**39**

- (N) тройник Ø125 с коленом Ø80 мм
- (O) оцинкованная гильза Ø140 мм
- (P) подача воздуха с лючком для ревизии
- (Q) монтажная консоль
- (R) пластина для отделки (2 шт.)
- (S) хомут для герметичн. соединения (3 шт.)
- (T) крепежный хомут (4 шт.)

**24**

A	B	C
1185	555	160

**17**

D1	D2	L1	L2	X
80	125	365	145	300

**11**

D1	D2	L1	L2	X
80	125	250	130	200
80	125	500	130	450
80	125	1000	130	950
80	125	1950	130	1900

**28**

Ø	L1	L2
80/125	500	500

**27**

Ø	D1	D2	L1
80/125	150	450	100

**12**

D1	D2	L1	L2	X1	X2
80	125	184	156	90	40

**12**

D1	D2	L1	L2	X1	X2
80	125	190	194	120	80

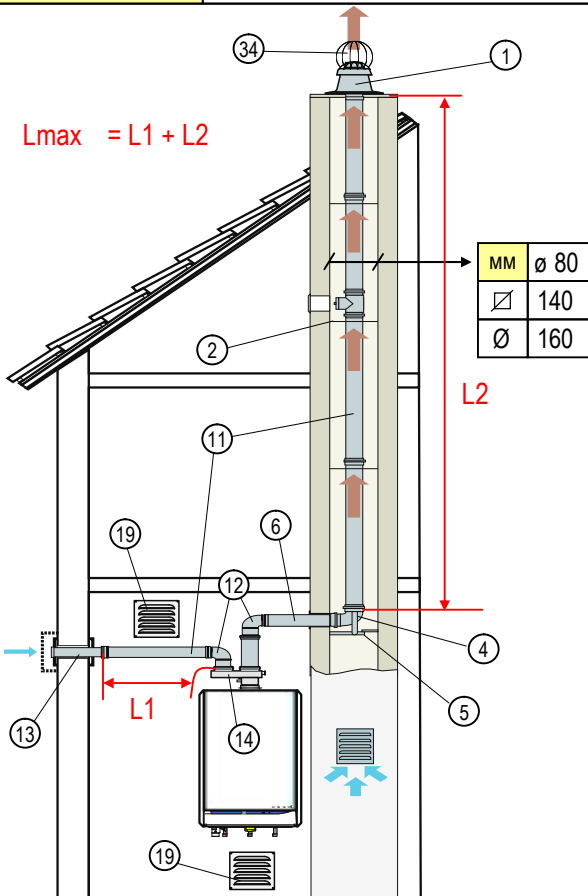
**36**

D1	D2	L1	L2	X
80	125	160	148	110

Тип

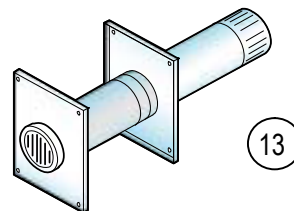
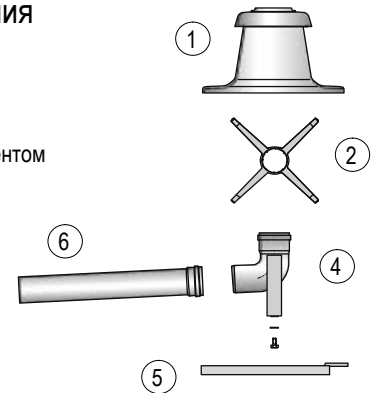
5

Подсоединение **C52** : разделение потоков воздух/дымовые газы при помощи двухпоточного переходника, простые жесткие трубопроводы Al

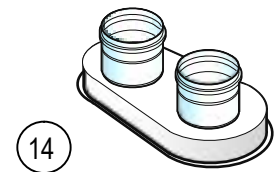


Набор для подсоединения к дымовой трубе

- ① окончание с проходным элементом
- ② 2 звезды для центрирования
- ④ колено 87° с креплением
- ⑤ направляющая опора
- ⑥ удлинение длиной 500 мм



патрубок забора воздуха



двухпоточный переходник

№	Схема	Наименование / Ед. поставки		∅ 80 мм AL
1-6	см. схему выше	набор для подсоединения к дымовой трубе		DY 711
14		двухпоточный переходник ∅ 60/100 на 2 x ∅ 80 мм		HA 233 (кроме CITY 24 FF BIC-II) HA 231 (для CITY 24 FF BIC -II)
8		тройник с лючком для ревизии		DY 738
7		труба с лючком для ревизии		DY 600
11		удлинение длиной в (мм)	250 (2 шт.) 500 (2 шт.) 1000 (2 шт.) 1950 (2 шт.)	DY 604 DY 605 DY 606 DY 607
12		колено	87° (1 шт.) 45° (2 шт.)	DY 608 DY 609
2		звезда для центрирования (2 шт.)		DY 151
1		окончание с проходным элементом (жесткое)		DY 185
13		патрубок забора воздуха снаружи		DY 38
34		защитная решетка из нерж. стали ∅ 90 мм для выхода на крышу		заказывается как зап. часть - N°300007172
19		решетка для вентиляции	наружная внутренняя	DY 35 DY 36

# Размеры элементов и их эквивалентные длины

Длина L max в м	<b>5</b>	<ul style="list-style-type: none"> <li>- 1 колено 87° = 1,2 м</li> <li>- 1 колено 45° = 1,4 м</li> <li>- 1 тройник с лючком для ревизии = 2,8 м</li> <li>- 1 труба с лючком для ревизии = 0,5 м</li> </ul>
∅ мм	80	
CITY 1.24-II	12	
CITY 24 VIC-II	14	
CITY 2.24-II	12	

Глубина соединения элементов около 50 мм

1

A	B	C
350	267	198

14

A	B	C	D	E
150	255	120	72	40

8

D	L1	L2	L3
80	142	260	120

13

A	B	C
500	200	200

7

D	L1	L2	X
80	295	92	245

19

A	B
351	250

11

D	L1	L2	X
80	250	91	200
80	500	91	450
80	1000	91	950
80	1950	91	1900

12

D	L1	L2	L3
80	90	90	55

2

D	L1	L2
80	400	400

12

D	L1	L2	L3
80	120	130	55

**De Dietrich** 

DE DIETRICH THERMIQUE  
SAS au capital social de 21 686 370 €  
57, rue de la Gare - 67580 Mertzwiller  
Tél. +33 3 88 80 27 00 - Fax +33 3 88 80 27 99  
[www.dedietrich.com](http://www.dedietrich.com)

**De Dietrich** 

Представительство De Dietrich:  
129090 г. Москва,  
ул. Гиляровского, д. 8, оф. 7  
тел.: (495) 974-66-08 - факс: (495) 974-16-03  
[dedietrich@nnt.ru](mailto:dedietrich@nnt.ru)