

# Инструкция по установке и обслуживанию оборудования

## ВОДОНАГРЕВАТЕЛИ СТАЦИОНАРНЫЕ



OKCE 100 NTR / 2,2 kW - 208711	OKC 100 NTR / BP - 208701
OKCE 125 NTR / 2,2 kW - 203711	OKC 125 NTR / BP - 203701
OKCE 160 NTR / 2,2 kW - 206711	OKC 160 NTR / BP - 206701
OKCE 200 NTR / 2,2 kW - 207711	OKC 200 NTR / BP - 207701
OKCE 250 NTR / 2,2 kW - 209711	OKC 250 NTR / BP - 209701
OKCE 300 NTR / 2,2 kW - 210711	OKC 300 NTR / BP - 210701
OKCE 300 NTR / 3-6 kW - 210712	OKC 200 NTRR / BP - 207901
OKCE 200 NTRR / 2,2 kW - 207911	OKC 250 NTRR / BP - 209901
OKCE 250 NTRR / 2,2 kW - 209911	OKC 300 NTRR / BP - 210901
OKCE 300 NTR / 2,2 kW - 210911	
OKCE 300 NTRR / 3-6 kW - 210912	

**DRUŽSTEVNÍ ZÁVODY DRAŽICE-STROJÍRNA, s.r.o.**

**Dražice 69**

**294 71 Benátky nad Jizerou**

**Чешская Республика**

**Тел. +420-326 370 963, 326 370 985**

**Факс: +420-326 370 963, 326 370 980**

**e-mail: [dzd@dzd.cz](mailto:dzd@dzd.cz)**

**[www.dzd.cz](http://www.dzd.cz)**

## 1. Применение:

Нагреватели воды серии ОКС 100-300 своей конструкцией и разнообразием вариантов предназначены для энергетически выгодного приготовления горячей воды для технических и хозяйственных целей (TUV) с использованием разнообразных источников энергии.

Номинальная производительность этих нагревателей вполне достаточна для обеспечения горячей водой жилых квартир, производственных помещений, ресторанов и т.п.

Для получения TUV может быть использована электрическая энергия, различные системы центрального и местного отопления, возобновляемые ресурсы (солнечные коллекторы, тепловые насосы) и комбинации этих способов.

## 2. Основные варианты водонагревателей с боковым фланцем (ВР)

ОКС 160 – 300 NTR - Стационарный нагреватель с одним спиралевидным теплообменником для нагрева TUV горячей водой из отопительной системы, получаемой из одного источника.

ОКС 200 – 300 NTRR - Стационарный нагреватель с двумя спиралевидными теплообменниками для нагрева TUV горячей водой из двух источников.

ОКСЕ 160 – 300 NTR - Стационарный нагреватель с одним спиралевидным теплообменником для нагрева TUV горячей водой из отопительной системы, получаемой из одного источника, с дополнительным подогревом электрической энергией

ОКСЕ 200 - 300NTRR - Стационарный нагреватель с двумя спиралевидными теплообменниками для нагрева TUV горячей водой из отопительной системы, получаемой из двух источников, с дополнительным подогревом электрической энергией

## 3. Описание изделия

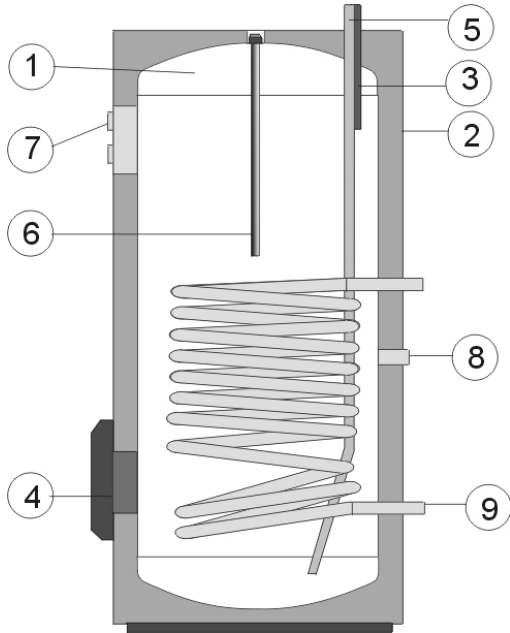
Резервуар нагревателя изготовлен из сварной листовой стали; весь агрегат покрыт эмалью, стойкой по отношению к горячей воде. В качестве дополнительной защиты от коррозии используется магниевый анод, который располагается в верхней части нагревателя. Магниевый анод регулирует электрический потенциал внутри резервуара, снижая таким образом опасность его корроирования. Все типы нагревателей снабжены приварными патрубками для подвода и отбора и патрубком для обеспечения циркуляции в системе. Резервуар изолирован слоем пенополиуретана толщиной 40-65 мм. Корпус нагревателя изготовлен из листовой стали, покрытой порошковой краской; соединительные элементы металлизированы. Под пластмассовой крышкой на боку корпуса находится отверстие с фланцем, предназначенное для чистки и ревизии, к которому можно намонтировать электрический нагреватель требуемой мощности. Нагреватели типа NTR и NTRR обеспечиваются отверстием с резьбой G 6/4" для крепления дополнительного электрического нагревателя, используемого для получения необходимой температуры воды при работе нагревателя в соляной системе или в системе с тепловым насосом. Нагреватель устанавливается на полу. Резервуар испытывается под давлением 1,3 МПа, теплообменники – под давлением 1 МПа.

#### 4. Непрямотопный водонагреватель с боковым фланцем:

ОКС 100 NTR/BP, ОКС 125 NTR/BP, ОКС 160 NTR/BP, ОКС 200 NTR/BP, ОКС 250 NTR/BP,  
ОКС 300 NTR/BP, ОКС 200 NTRR/BP, ОКС 250 NTRR/BP, ОКС 300 NTRR/BP

##### 4.1. Описание водонагревателя:

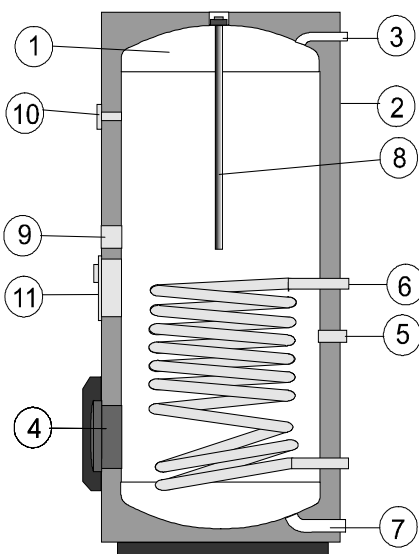
ОКС 100 NTR / BP, ОКС 125 NTR / BP



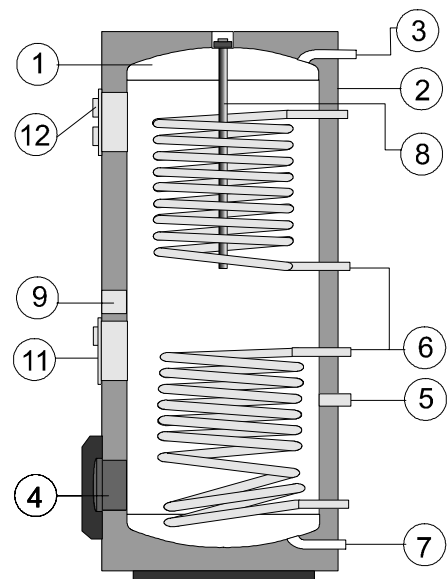
- 1 Стальной резервуар с эмалевым покрытием
- 2 Корпус обогревателя
- 3 Отбор TUV
- 4 Отверстие для чистки и ревизии
- 5 Подача холодной воды
- 6 Магнийный анод
- 7 Термометр
- 8 Циркуляция
- 9 Трубчатый теплообменник

ОКС 160 NTR/BP, ОКС 200 NTR/BP,  
ОКС 250 NTR/BP

ОКС 200 NTRR/BP, ОКС 250 NTRR/BP

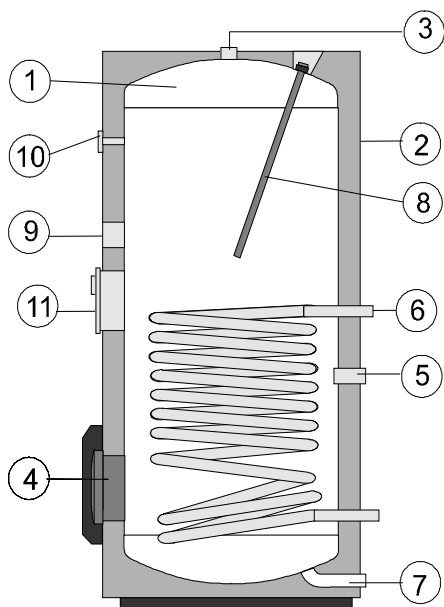


- 1 Стальной резервуар с эмалевым покрытием
- 2 Корпус обогревателя
- 3 Отбор TUV
- 4 Отверстие для чистки и ревизии
- 5 Циркуляция
- 6 Трубчатый теплообменник
- 7 Подача холодной воды
- 8 Магнийный анод
- 9 Отверстие для установки доп. эл. нагревателя
- 10 Термометр
- 11 Панель регулирования нижнего теплообменника
- 12 Панель регулирования с термометром

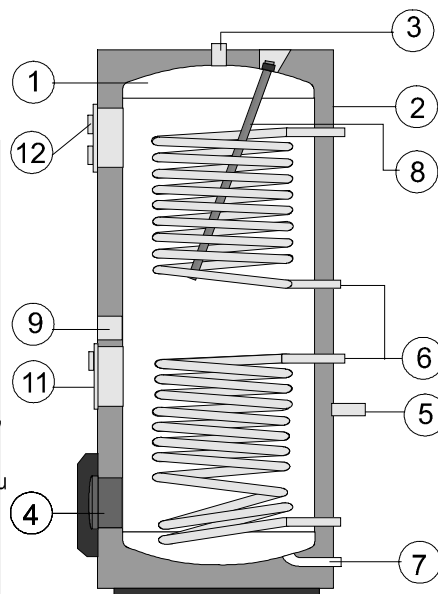


У типа ОКС 160 NTR / BP нет отверстие G 6/4" для дополнительного нагревательного элемента.

## OKC 300 NTR/BP



## OKC BP/ 300 NTRR

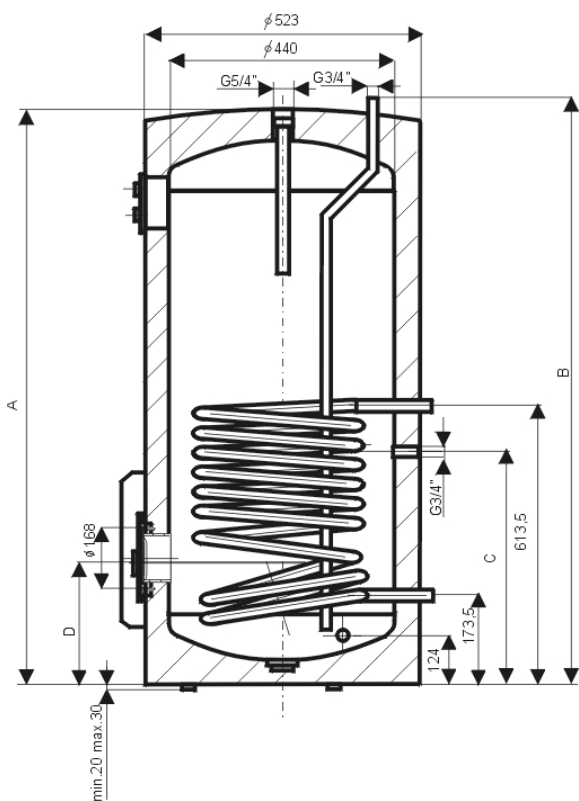


- |    |  |
|----|--|
| 1  | Стальной резервуар с эмалевым покрытием        |
| 2  | Корпус обогревателя                            |
| 3  | Отбор TUV                                      |
| 4  | Отверстие для чистки и ревизии                 |
| 5  | Циркуляция                                     |
| 6  | Трубчатый теплообменник                        |
| 7  | Подача холодной воды                           |
| 8  | Магний анод                                    |
| 9  | Отверстие для установки доп. элек. нагревателя |
| 10 | Термометр                                      |
| 11 | Панель регулирования нижнего теплообменника    |
| 12 | Панель регулирования с термометром             |

## 4.2 Технические параметры отдельных типов водонагревателей

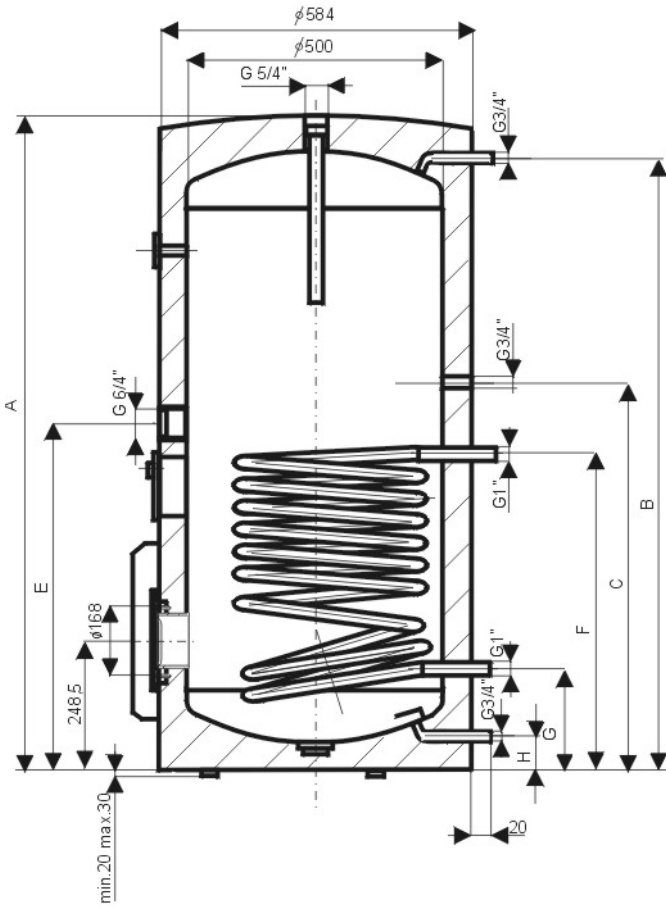
### 4.2.1. Непрямоточный нагреватель воды с боковым фланцем:

#### OKC 100 NTR/BP, OKC 125 NTR/BP



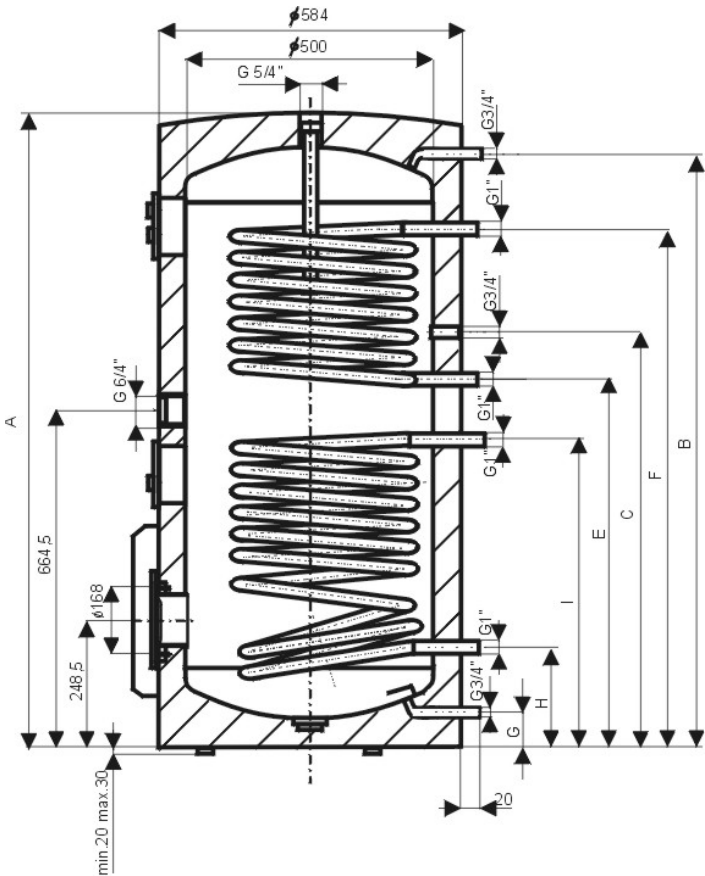
Тип	OKC-100NTR/BP	OKC-125NTR/BP
A	815	980
B	869	1040
C	517	523
D	229	246

**4.2.2 Непрямотопный нагреватель воды с боковым фланцем:  
ОКС 160 NTR/ВР, ОКС 200 NTR/ВР, ОКС 250 NTR/ВР**



Тип	ОКС-160NTR/ВР	ОКС-200NTR/ВР	ОКС-250NTR/ВР
<b>A</b>	1018	1328	1508
<b>B</b>	952	1264,5	1448,5
<b>C</b>	509	844,5	1048,5
<b>E</b>	-	664,5	664,5
<b>F</b>	634,5	634,5	638,5
<b>G</b>	194,5	194,5	198,5
<b>H</b>	64,5	64,5	68,5

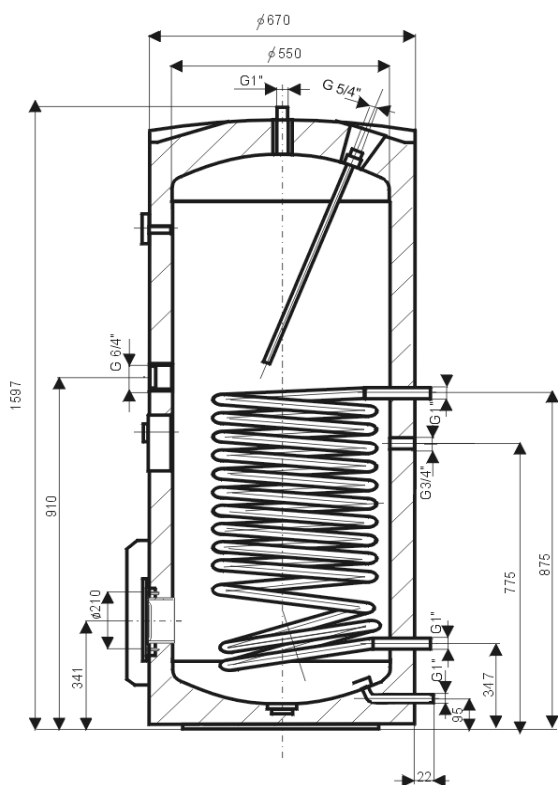
**4.2.3 Непрямотопный нагреватель воды с боковым фланцем: ОКС 200 NTRR/ВР,  
ОКС 250 NTRR/ВР**



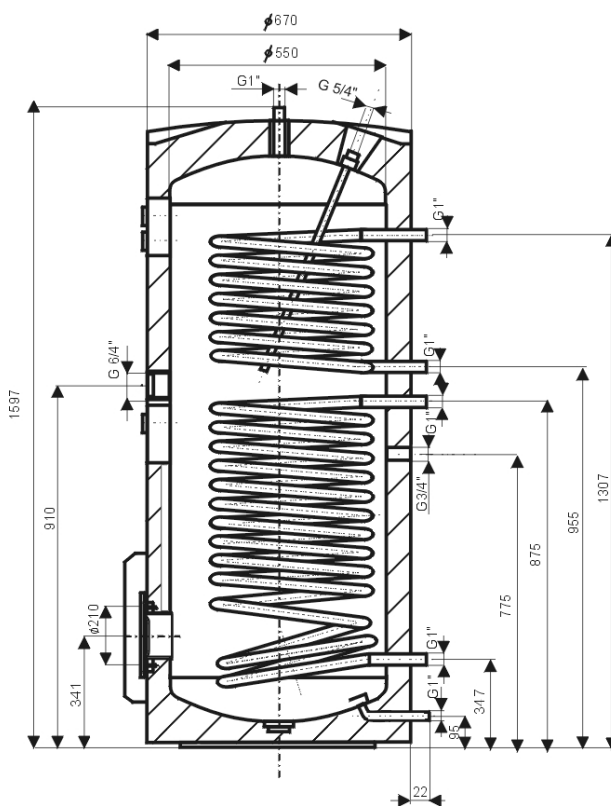
Тип	ОКС-200NTRR/ВР	ОКС-250NTRR/ВР
<b>A</b>	1328	1508
<b>B</b>	1264,5	1448,5
<b>C</b>	844,5	1048,5
<b>E</b>	694,5	878,5
<b>F</b>	1134,5	1318,5
<b>G</b>	64,5	68,5
<b>H</b>	194,5	198,5
<b>I</b>	634,5	638,5

## 4.2.3 Непрямотопный нагреватель воды с боковым фланцем:

ОКС 300 NTR/BP



ОКС 300 NTRR/BP



## 4.3. Назначение:

Нагреватели ОКС 160-300 NTR и ОКС 200-300 NTRR представляют собой устройства непрямотопного нагрева, предназначенные для приготовления горячей воды для технических и хозяйственных целей с помощью тепла, переданного водой, нагретой посторонними источниками энергии. Для этих целей можно воспользоваться водой из котлов центрального отопления всех типов, из теплофикационной магистрали, от тепловых насосов, солнечных коллекторов, рекуперационных установок и т.д.

Вариант NTR имеет один теплообменник, помещённый в нижней части нагревателя. Для нагрева воды используется только один источник горячей воды. Для работы в соляных системах нагреватель снабжён отверстием с резьбой G 6/4", находящимся над теплообменником, куда монтируется дополнительный электрический нагреватель.

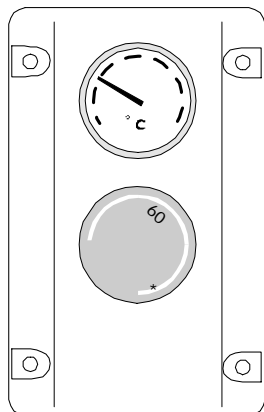
Вариант NTRR оборудован двумя теплообменниками, позволяющими произвольно комбинировать два источника горячей воды для обогрева. При работе в соляных системах можно также воспользоваться дополнительным электрическим нагревателем с патрубком G 6/4".

### 4.3. 1. Регулирование температуры TUV:

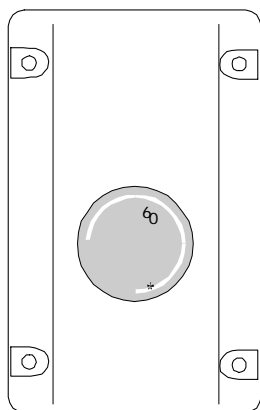
Нагреватели оборудованы автономными регуляторами температуры для каждого теплообменника. Температура воды регулируется в диапазоне 0 - 77 °С. Для датчиков регуляторов к корпусу нагревателя приваривается двойная вертикальная гильза для каждого из теплообменников. Для осуществления дистанционного регулирования гильза приспособлена для установки зондов диаметром 7 и 10 мм. При наладке системы можно передвигать зонды в гильзах в вертикальном направлении.

### 4.3.2. Панели регулирования теплообменников:

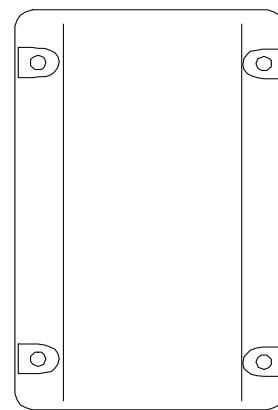
Панель для регулирования верхнего теплообменника: капиллярный термостат и термометр



Панель для регулирования нижнего теплообменника NTR, NTRR: капиллярный термостат



Крышка – при использовании дистанционного регулирования температуры TUV



### 4.3.3. Подключение панелей регулирования:

Необходимо обеспечить номинальное напряжение 230 V / 50 Hz. В случае использования источников питания 12 V или 24 V нужны специальные термостаты с позолоченными контактами. Такой вариант является оптимальным. Соединительные кабели к панели управления размещаются на коже нагревателя.

### Схема подключения панелей регулирования

## 4.4. Технические данные

Тип		OKC 100 NTR/BP	OKC 125 NTR/BP	OKC 160 NTR/BP	OKC 200 NTR/BP	OKC 200 NTRR/BP	OKC 250 NTR/BP	OKC 250 NTRR/BP	OKC 300 NTR/BP	OKC 300 NTRR/BP
Объём	l	95	120	160	200	195	250	245	302	295
Вес	kg	63	70	81	95	115	105	125	125	135
Рабочее давление в резервуаре	MPa	0,6	0,6	0,6	0,6	0,6	0,6	0,6	0,6	0,6
Рабочее давл. обогревающей воды	MPa	1	1	1	1	1	1	1	1	1
Макс. темп. обогревающей воды	°C	110	110	110	110	110	110	110	110	110
Максимальная температура TUV	°C	80	80	80	80	80	80	80	80	80
Поверхн. нагрева нижнего теплообмен.	m <sup>2</sup>	1	1	1	1	1	1	1	1,5	1,5
Поверхн. нагрева верхнего теплообмен.	kW	24	24	24	24	2x24	24	2x24	45	45/27
Мощн. нижнего/верхнего теплообмен.	l/h	610	610	610	670	670/650 **1080	670	670/650 **1080	1100	1100/760
Расчётн. производит. TUV (НТ/ВТ)**	min	14	18	23	28	28 / 16	36	36 / 20	24	24 / 16
Время нагрева от 10°C до 60°C	kW/ 24h	0,9	1,05	1,39	1,4	1,4	1,72	1,72	1,86	1,86
Тепловые потери										

TUV – тёплая техническая вода 45°C

\*\* Теплообменники соединения последовательно

НТ – нижний теплообменник

ВТ – верхний теплообменник

## 4.5. Варианты подключения нагревателей

### 4.5.1. Подключение нагревателя к теплопередающему контуру

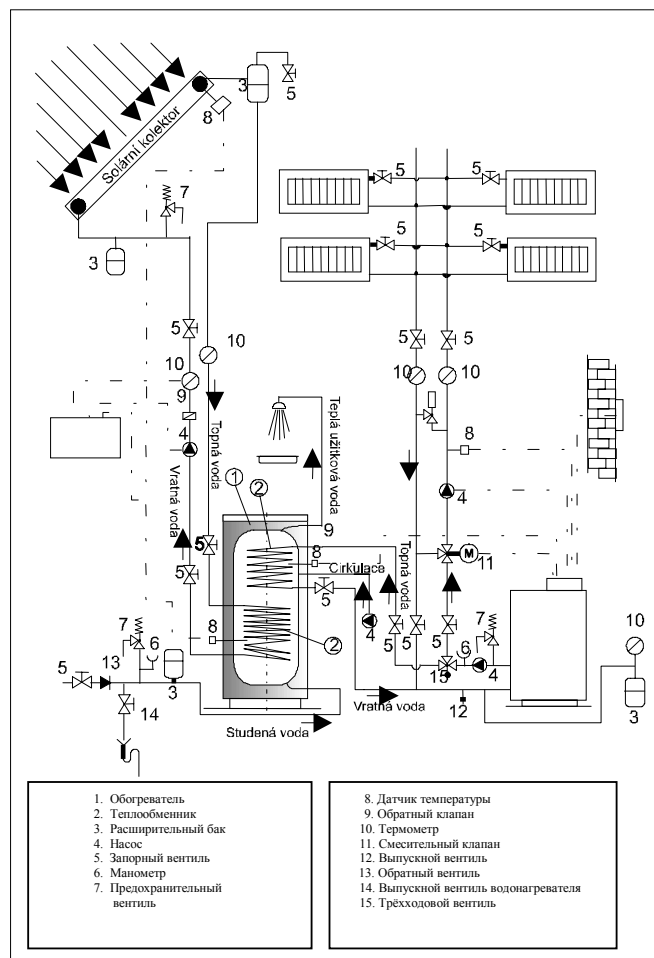
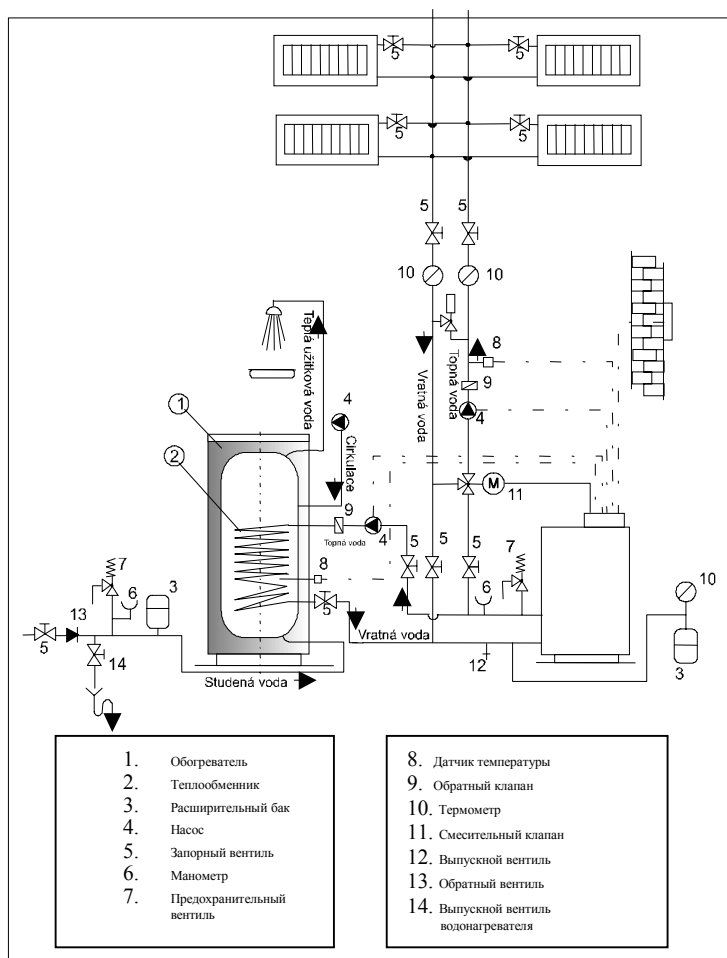
Нагреватель устанавливается на полу рядом с источником тепла или в его непосредственной близости и подключается к нему с помощью входных и выходных патрубков своих теплообменников. В самом высоком месте контура устанавливается продувочный вентиль. Для защиты насосов, трёхходового вентиля и обратных клапанов следует в контур установить фильтр, который также охраняет теплообменники от заносов накипи. Рекомендуется перед монтажом теплопередающий контур промыть. Все соединительные элементы контура необходимо тщательно теплоизолировать. Если система будет работать с преимущественным нагреванием TUV с помощью трёхходового вентиля, следует при монтаже руководствоваться указаниями изготовителя трёхходового вентиля.

### 4.5.2. Подключение нагревателя к контуру TUV

Холодная вода в контуре подаётся на вывод, обозначенный надписью "ПОДАЧА TUV". Нагретая вода отбирается из вывода, обозначенного красным кружком или надписью "ОТБОР TUV". Если система снабжена циркуляционным контуром, то отбор производится из места, обозначенного "ЦИРКУЛЯЦИЯ". Поскольку может возникать необходимость опорожнения нагревателя, необходимо в месте подачи TUV установить Т-образный патрубок с выпускным вентилем. Каждый автономно подключаемый нагреватель должен быть снабжён со стороны подачи холодной воды запорным вентилем, пробным вентилем, предохранительным вентилем с обратным клапаном и манометром

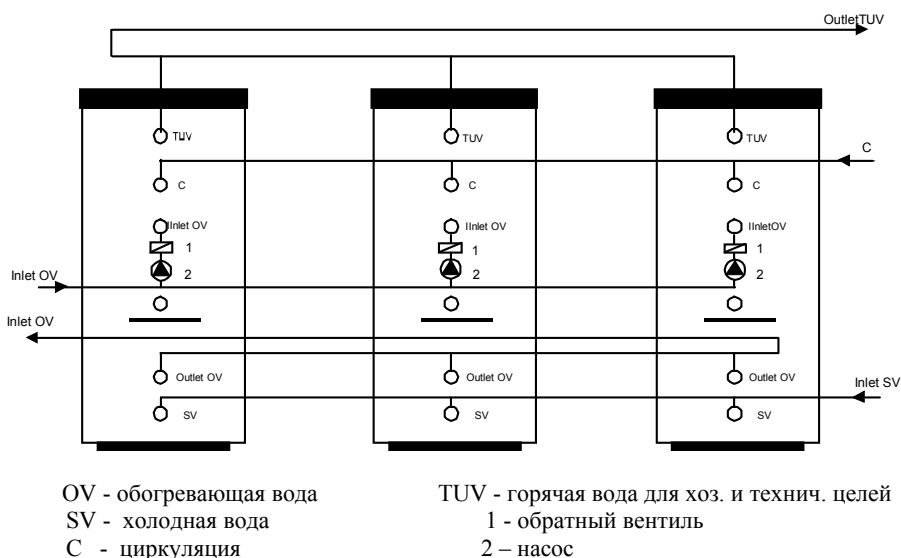
ОКС 160-300 NTR - нагреваемый газовым котлом с двумя насосами

ОКС 200- NTRR - нагреваемый газовым котлом и солнечными коллекторами, управляемый трёхходовым вентилем





## Пример блока нагревателей по методу Тихельмана для равномерного отбора TUV из всех резервуаров.



## 5. Непрямотопные обогреватели воды:

**OKCE 100 NTR/2,2kW, OKCE 125 NTR/2,2kW, OKCE 160 NTR/2,2kW, OKCE 200 NTR/2,2kW,**  
**OKCE 250 NTR/2,2kW, OKCE 300 NTR/2,2kW, OKCE 300 NTR/3-6 kW,**  
**OKCE 200 NTRR/2,2kW, OKCE 250 NTRR/2,2kW, OKCE 300 NTRR/2,2kW, OKCE 300 NTRR/3-6kW**

### 5.1. Описание нагревателя

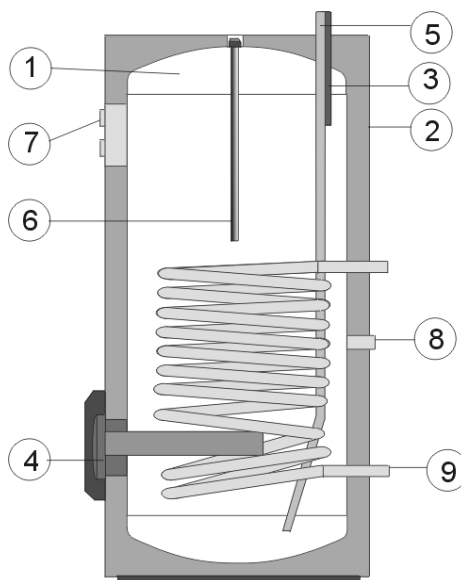
Нагреватели серии OKCE 100-300 NTRR и OKCE 200-300 NTRR представляют собой варианты нагревателей косвенного нагрева с одним (NTR) или двумя (NTRR) теплообменниками, к которым дополнительно устанавливаются электрические нагреватели с постоянной или регулируемой мощностью электрических нагревательных элементов.

Все технические данные, силовые параметры и схемы подключения аналогичны.

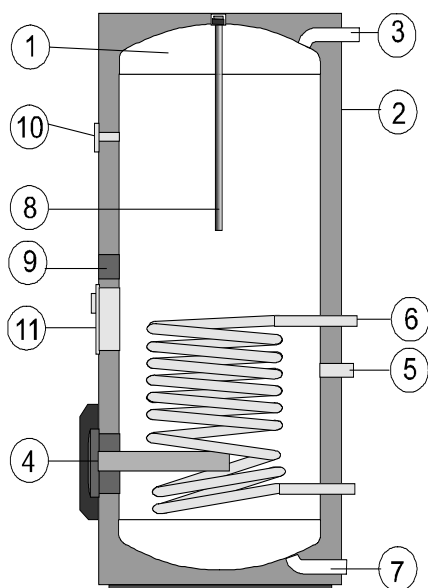
### 5.2. Техническое описание

**OKCE 100 NTR/2,2kW, OKCE 125 NTR/2,2kW**

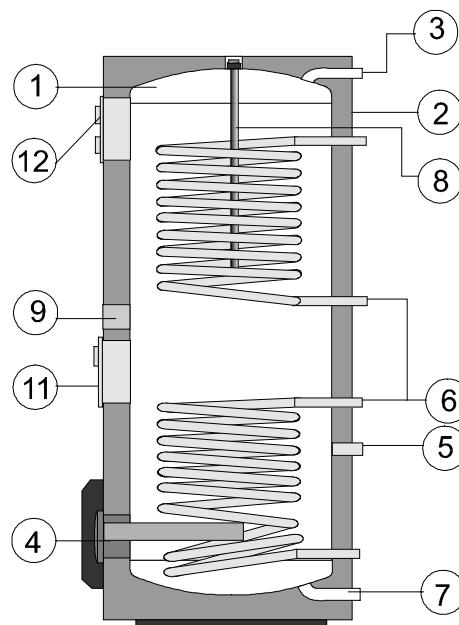
- 1 Стальной резервуар с эмалевым покрытием
- 2 Корпус нагревателя
- 3 Отбор TUV
- 4 Электрический узел
- 5 Подача холодной воды
- 6 Магниевого анода
- 7 Панель регулирования с термометром
- 8 Циркуляция
- 9 Трубчатый теплообменник



**OKCE 160 NTR/2,2kW, OKCE 200 NTR/2,2kW  
OKCE 250 NTR/2,2kW**



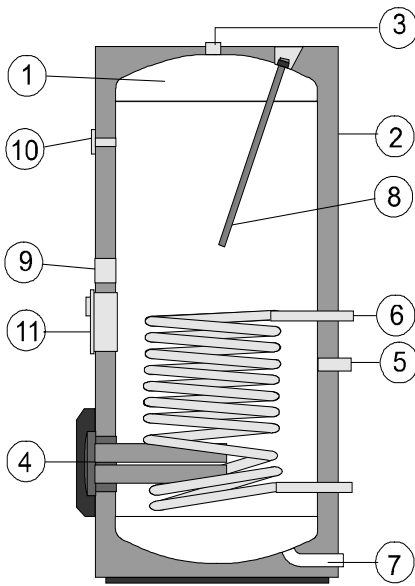
**OKCE 200 NTRR/2,2kW,  
OKCE 250 NTRR/2,2kW**



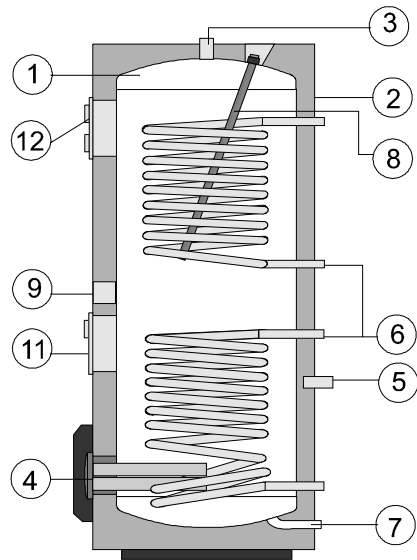
- 1 Стальной резервуар с эмалевым покрытием
- 2 Корпус нагревателя
- 3 Отбор TUV
- 4 Электропроводка
- 5 Циркуляция
- 6 Трубчатый теплообменник
- 7 Подача холодной воды
- 8 Магнийевый анод
- 9 Отверстие для установки доп. эл. нагревателя
- 10 Термометр
- 11 Панель регулирования нижнего теплообменника
- 12 Панель регулирования с термометром

У типа OKCE 160 NTR / 2,2 kW нет отверстие G 6/4“ для дополнительного нагревательного элемента.

**OKCE 300 NTR/2,2kW**  
**OKCE 300 NTR/3-6 kW**



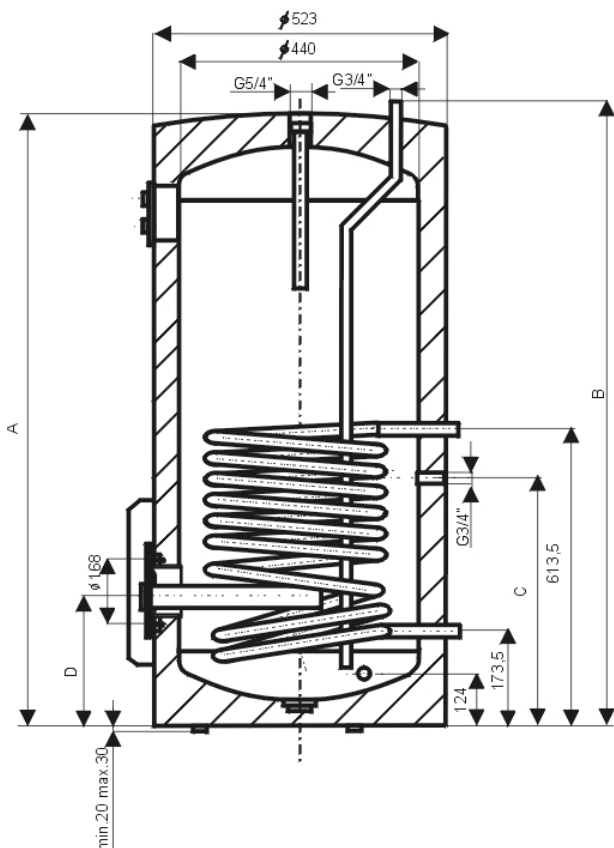
**OKCE 300 NTRR/2,2kW**  
**OKCE 300 NTRR/3-6kW**



- 1 Стальной резервуар с эмалевым покрытием
- 2 Корпус нагревателя
- 3 Отбор TUV
- 4 Электропроводка
- 5 Циркуляция
- 6 Трубчатый теплообменник
- 7 Подача холодной воды
- 8 Магнийевый анод
- 9 Отверстие для установки доп. эл. нагревателя
- 10 Термометр
- 11 Панель регулирования нижнего теплообменника
- 12 Панель регулирования с термометром

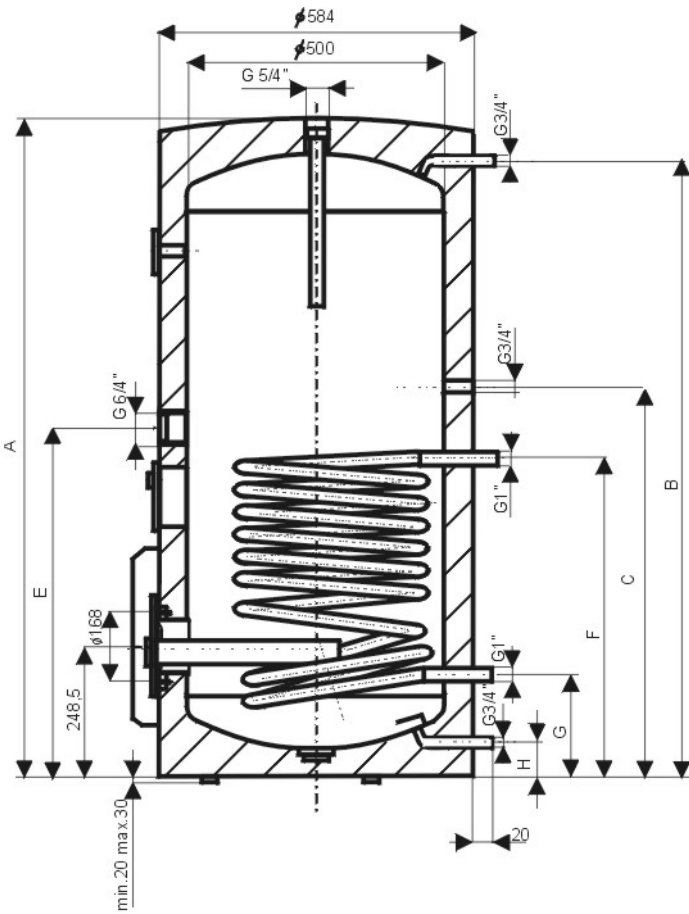
**5.3. Технические параметры отдельных типов нагревателей**

**5.3.1. Непрямотопный нагреватель воды: OKCE 100 NTR/2,2kW, OKCE 125 NTR/2,2kW**



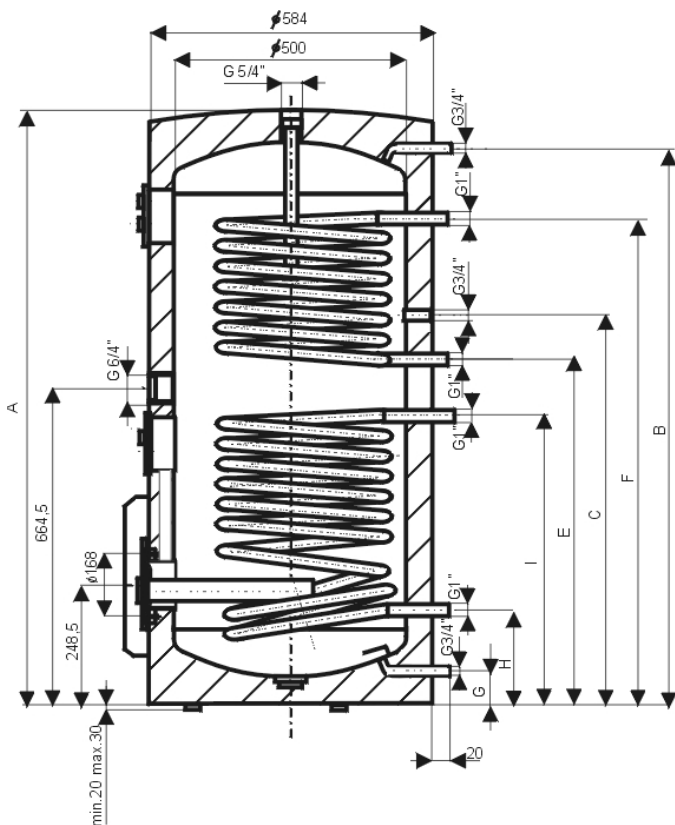
Тип	OKCE-100NTR/2,2kW	OKCE-125NTR/2,2kW
A	815	980
B	869	1040
C	517	523
D	229	246

**5.3.2. Непрямотопные нагреватели воды: ОКСЕ 160 NTR/2,2kW  
ОКСЕ 200 NTR/2,2kW, ОКСЕ 250 NTR/2,2kW**



Тип	ОКСЕ-160NTR/2,2kW	ОКСЕ-200NTR/2,2kW	ОКСЕ-250NTR/2,2kW
A	1018	1328	1508
B	952	1264,5	1448,5
C	509	844,5	1048,5
E	-	664,5	664,5
F	634,5	634,5	638,5
G	194,5	194,5	198,5
H	64,5	64,5	68,5

**5.3.3. Непрямотопные нагреватели воды: ОКСЕ 200 NTRR/2,2kW, ОКСЕ 250 NTRR/2,2kW**

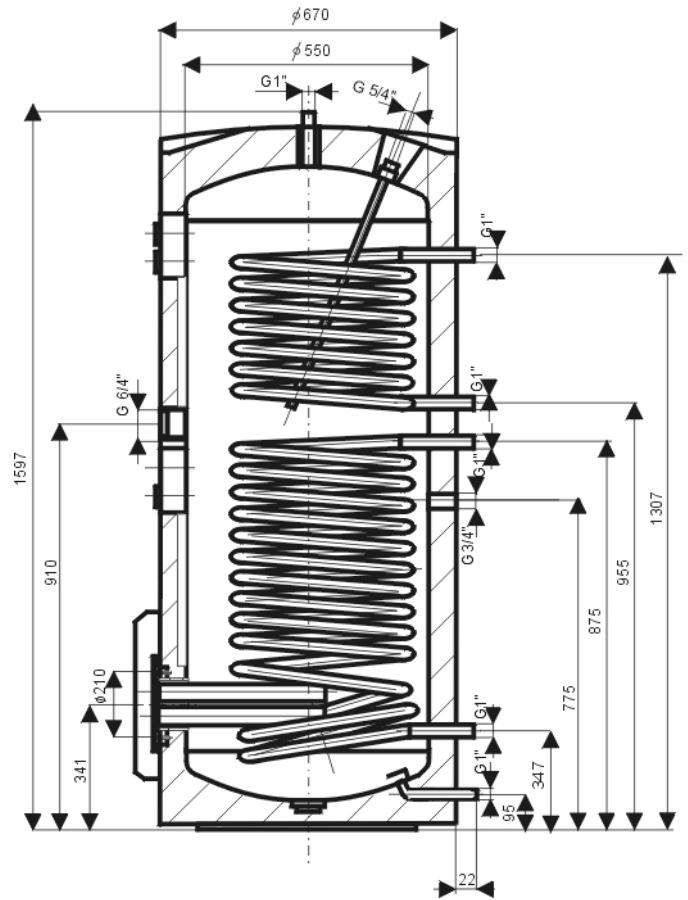
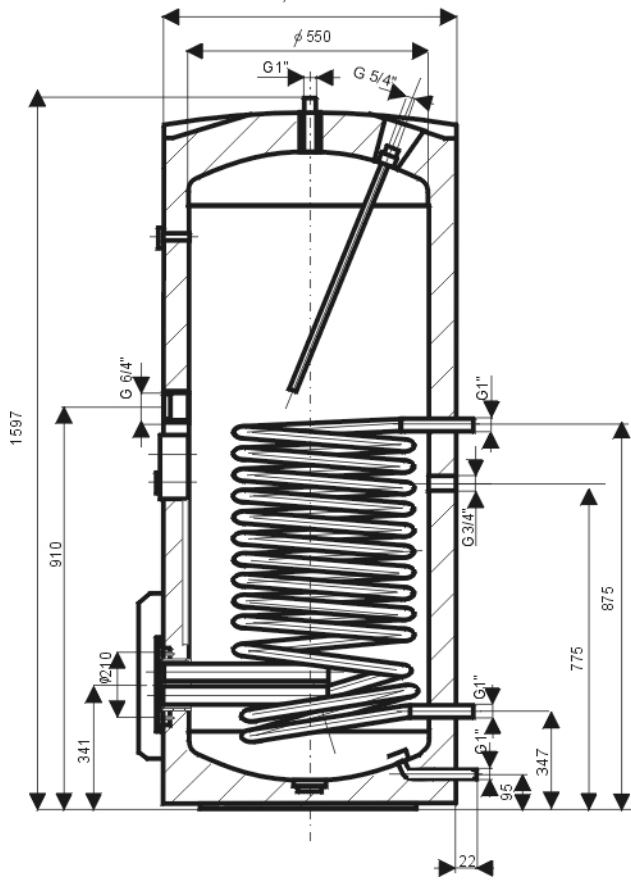


Тип	ОКСЕ-200NTRR/2,2kW	ОКСЕ-250NTRR/2,2kW
A	1328	1508
B	1264,5	1448,5
C	844,5	1048,5
E	694,5	878,5
F	1134,5	1318,5
G	64,5	68,5
H	194,5	198,5
I	634,5	638,5

### 5.3.4. Непрямотопные нагреватели воды:

OKCE 300 NTR / 2,2kW  
OKCE 300 NTR / 3-6kW

OKCE 300 NTRR / 2,2kW  
OKCE 300 NTRR / 3-6kW

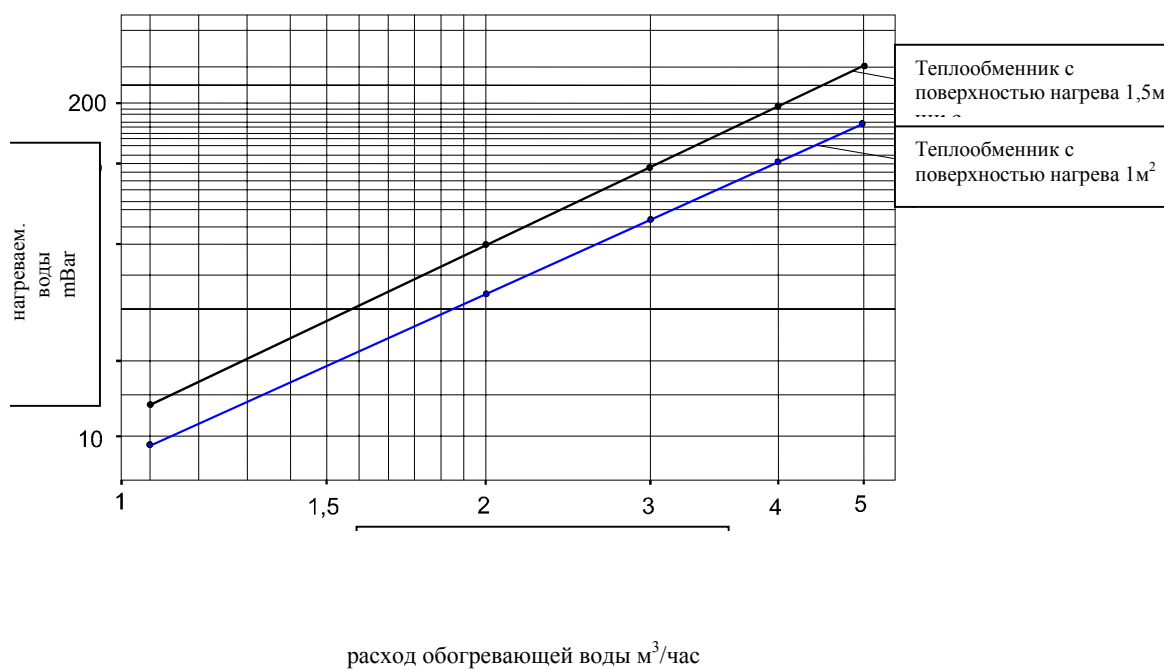


### 5.4 Технические данные

Тип	OKCE 100 NTR/ 2,2 kW	OKCE 125 NTR/ 2,2 kW	OKCE 160 NTR/2,2kW	OKCE 200 NTR/2,2kW	OKCE 200 NTRR/2,2kW	OKCE 250 NTR/2,2kW	OKCE 250 NTRR/2,2kW	OKCE 300 NTR/2,2kW OKCE 300 NTR/3-6kW	OKCE 300 NTRR/2,2kW OKCE 300 NTRR/3-6kW	
Объём	95	120	160	200	195	250	245	302	295	
Вес	70	77	88	102	122	112	132	140/145	150/155	
Рабочее давление в резервуаре	0,6	0,6	0,6	0,6	0,6	0,6	0,6	0,6	0,6	
Давл. обогревающей воды	1	1	1	1	1	1	1	1	1	
Макс. темп. обогревающей воды	110	110	110	110	110	110	110	110	110	
Максимальная температура TUV	80	80	80	80	80	80	80	80	80	
Поверхн.нагрева нижн. теплообмен.	1	1	1	1	1	1	1	1,5	1,5	
Поверхн.нагрева верхн. теплообмен.	-	-	-	-	1	-	1	-	1	
Мощн..нижнего/верхн. теплообмен.	24	24	24	24	2x24	24	2x24	45	45/27	
Расчѐтн. производ. TUV (HT/VT)*	610	610	610	670	670/650 **1080	670	670/650 **1080	1100	1100/760	
Т нагрева от 10°C до 60°C обменник	14	18	23	28	28 / 16	36	36 / 20	24	24 / 16	
Т нагрева от 10°C до 60°C доп.обогр.	3	3,5	4,5	5,5	5,5	6,5	6,5	8/6-3,0	8/6-3,0	
Тепловые потери	kW/ 24h	0,9/C	1,1/C	1,4/C	1,4/B	1,4/B	1,73/B	1,73/B	1,86/B	1,86/B

VT – верхний теплообменник  
 \*\* Теплообменники соединены последовательно  
 TUV – горячая вода для технических и хозяйственных целей 45°C  
 HT – нижний теплообменник

## 6. Потери давления



Тип	Потеря давления (mbar) tHV = 60°C				
	Расход нагреваемой воды (м <sup>3</sup> /час)				
	1	2	3	4	5
Теплообменник 1 м <sup>2</sup>	7	27	61	109	170
Теплообменник 1,5 м <sup>2</sup>	12	50	108	192	300

## 7. Данные о мощности

Тип	t° тока горячей воды	Постоянная мощность горячей воды								Поток за 10 min		Поток внешн. воды	Потери за 24 часа
		ttv = 45°C				tsv = 10°C				tsv = 10°C tsp = 50°C	ttv = 45°C tsp = 60°C		
		°C	SV l/h	kW	HV l/h	kW	SV l/h	kW	HV l/h	kW	l/10min	l/10min	m³/h
ОКС 100 NTR	60	320	13	-	-	-	-	-	-	125	-	1	1,1
	70	475	19,3	-	-	241	14	-	-	135	160	1	
	80	633	25,7	-	-	353	20,5	-	-	144	170	1	
	90	788	32	-	-	440	25,5	-	-	155	193	1	
ОКС 125 NTR	60	333	13,5	-	-	-	-	-	-	140	-	1	1,25
	70	505	20,5	-	-	255	14,8	-	-	151	198	1	
	80	653	26,5	-	-	362	21	-	-	163	210	1	
	90	887	36	-	-	457	26,5	-	-	175	225	1	
ОКС 160 NTR	60	350	14,2	-	-	-	-	-	-	165	-	1	1,4
	70	517	21	-	-	267	15,5	-	-	185	238	1	
	80	665	27	-	-	371	21,5	-	-	208	255	1	
	90	911	37	-	-	466	27	-	-	230	289	1	
ОКС 200 NTR	60	419	17	-	-	-	-	-	-	211	-	2	2
	70	616	25	-	-	319	18,5	-	-	230	287	2	
	80	788	32	-	-	414	24	-	-	261	328	2	
	90	1034	42	-	-	586	34	-	-	293	364	2	
ОКС 200 NTRR	60	419	17	369	16,5	-	-	-	-	211	-	2	2
	70	616	25	601	24,5	319	18,5	310	18	230	287	2	
	80	788	32	780	31	414	24	400	23	261	328	2	
	90	1010	41	998	40	586	34	552	32,5	293	364	2	
ОКС 300 NTR	60	517	21	-	-	-	-	-	-	290	-	2	1,8
	70	739	30	-	-	362	21	-	-	329	411	2	
	80	961	39	-	-	534	31	-	-	379	459	2	
	90	1182	48	-	-	707	41	-	-	401	502	2	
ОКС 300 NTRR	60	517	21	369	16,5	-	-	-	-	290	-	2	1,8
	70	739	30	601	24,5	362	21	310	18	329	411	2	
	80	961	39	780	31	534	31	400	23	379	459	2	
	90	1182	48	998	40	707	41	552	32,5	401	502	2	
ОКС 200 NTRR блок обменников	60	640	26	-	-	-	-	-	-	310	-	2,5	2
	70	961	39	-	-	466	27	-	-	390	450	2,5	
	80	1207	49	-	-	759	44	-	-	430	485	2,5	
	90	1429	58	-	-	948	55	-	-	530	565	2,5	
ОКС 300 NTRR блок обменников	60	690	28	-	-	-	-	-	-	321	375	2,5	1,8
	70	1059	43	-	-	500	29	-	-	405	480	2,5	
	80	1305	53	-	-	793	46	-	-	450	525	2,5	
	90	1527	62	-	-	966	56	-	-	550	592	2,5	

tsv – t° холодной воды

ttv – t° горячей воды

tsp – средняя t° обогревателя

SV – нижний обменник

HV – верхний обменник

## 8. Электрооборудование:

Нагреватель воды оборудован дополнительным универсальным электрическим нагревателем с константной или регулируемой мощностью электрических нагревательных элементов. Нагревательный элемент состоит из фланца с приваренными (1 – 3) патронами для керамических нагревательных элементов и одним патроном для датчика регулирования (см. рис. 1). Нагреватель крепится с помощью 8 болтов М12 с шагом 168 мм или 12 болтов М12 с шагом 210 мм. В пластмассовой коробке электрического узла помещается рабочий и предохранительный термостат, контрольная лампочка и изолятор кабеля питания. Мощность на выходе электрического нагревателя можно регулировать в зависимости от требуемого времени нагрева или параметров электрической сети в месте эксплуатации.

### 8.1 Технические параметры электрического нагревателя:

	Электрический нагревательный элемент 2,2 kW	Универсальный нагревательный элемент 3 – 6 kW			
		3	3	4	6
Мощность ( kW)	2,2				
Напряжение	1 PE-N AC 230 V 50 Hz	1PE-N AC 230 V 50 Hz	2PE-N AC 400 V 50 Hz	3PE-N AC 400 V 50 Hz	3PE-N AC 400 V 50 Hz
Кoeff. электр.безопас.	IP 44				
Кол-во нагревательных элем.	1	3			
Мощность одного нагреват. элем.	2,2	2			

При подключении нагревателя к электрической сети нагревательный элемент нагревает воду. Термостат можно наставить на требуемую величину – от 0°С до 70°С. Рекомендуется установка температуры горячей воды для хозяйственных и технических нужд максимально на 60°С. Эта температура обеспечивает оптимальный режим работы нагревателя, при этом минимизируются тепловые потери и экономится электрическая энергия. При достижении установленной температуры термостат отключает электрический ток, при этом нагревание воды прерывается. Контрольная лампочка сигнализирует работу элемента (горит) или отключение (гаснет).

При отставлении нагревателя на некоторое время рекомендуется, особенно в зимний период, устанавливать термостат на символ "снежинка" во избежание замерзания воды или выключать подвод электрического тока к нагревателю.

Подключение, ремонт и ревизия электрической части может проводиться лишь квалифицированными специалистами. Запись о подключении должна быть проведена в гарантийном листе.

При установке нагревателя в ваннах, умывальнях или душевых необходимо соблюдать требования стандарта.

#### **Внимание:**

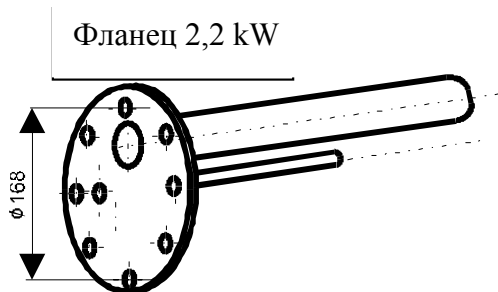
**У сетевого ввода должен быть установлен главный выключатель, отключающий все полюсы сети.**

**Электропроводка должна соответствовать действующим стандартам.**

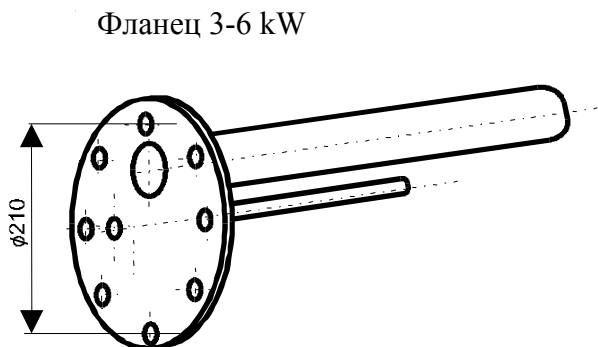
## **8.2 Электрический нагреватель:**

### **Фланцы**

- для водонагревателей: **OKCE 100 NTR/2,2kW, OKCE 125 NTR/2,2kW, OKCE 160 NTR/2,2kW, OKCE 200 NTR/2,2kW, OKCE 250 NTR/2,2kW, OKCE 200 NTRR/2,2kW, OKCE 250 NTRR/2,2kW**

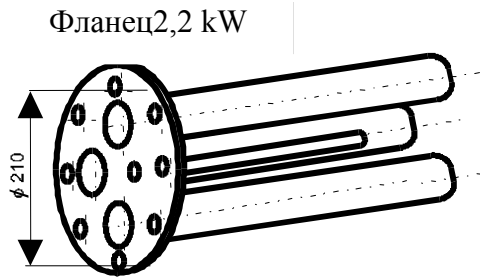


- для водонагревателей: **OKCE 300 NTR/3-6 kW, OKCE 300 NTRR/3-6kW**



- для водонагревателей: **OKCE 300 NTR/2,2kW, OKCE 300 NTRR/2,2kW**



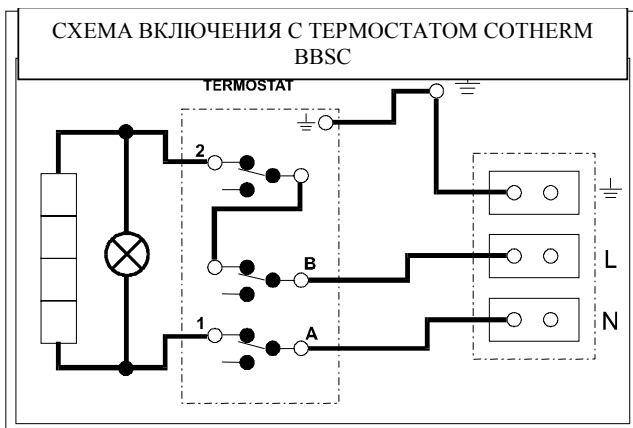


### 8.3. Электрические схемы нагревательных элементов

#### ВНИМАНИЕ!

Не допускается проведение изменений в электрической схеме нагревателя!

#### Электрический нагреватель 2,2 kW

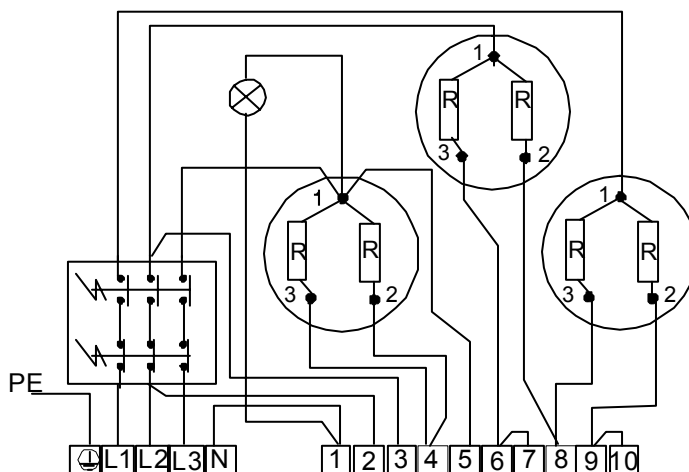


#### Электрический нагреватель 3 - 6 kW

**ВНИМАНИЕ!** Не допускается проведение изменений в электрической схеме нагревателя!

Электрический нагреватель 3 – 6 kW позволяет проведение 4 универсальных видов электрического подключения в зависимости от требуемого времени нагрева или параметров электрической сети в месте эксплуатации.

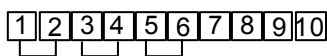
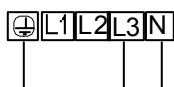
R – 1 kW



Необходимая мощность электрического нагревателя достигается путём подключения кабеля питания к клеммам L, L2, L3, N и соединения выводов на клеммнике 1 – 10 по следующим ниже схемам:

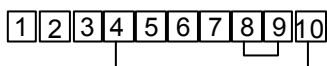
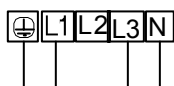
3 kW 1 PE – N AC 230 V / 50 Hz

время нагревания 6 часов



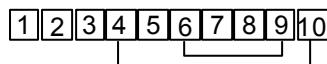
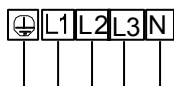
3 kW 2 PE – N AC 400 V / 50 Hz

время нагревания 6 часов



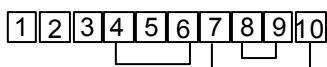
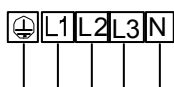
4 kW 3 PE – N AC 400 V / 50 Hz

время нагревания 4,5 часов



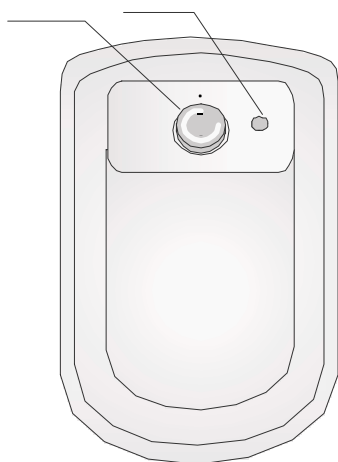
6 kW 3 PE – N AC 400 V / 50 Hz

время нагревания 3 часа



### Коробка электропроводки с регулятором

Термостат    Контрольная лампочка нагревателя



## 9. Защитные устройства

Каждый напорный нагреватель горячей воды для хозяйственных или технических целей должен быть снабжён мембранным предохранительным вентилем с пружиной. Номинальный внутренний диаметр предохранительных вентилей определяется по таблице. Нагреватели объёмом 300 л предохранительный клапаном отсутствует.

Номинальный внутренний диаметр предохранительных вентилей

Объём нагревателя в литрах	Минимальный диаметр	Максимальная мощность нагревателя
до 200	½" (DN 15)	75 kW
от 200 до 1000	¾" (DN 20)	150 kW

### 9. 1. Правила установки предохранительных вентилей

Предохранительный вентиль устанавливается со стороны подачи воды, как можно ближе к нагревателю; между ним и нагревателем не должны находиться никакие запорные и дроссельные устройства или фильтры. К предохранительному вентилю должен быть обеспечен удобный доступ. Устанавливать его следует на такой высоте, чтобы обеспечивался отвод воды самотёком, лучше всего на ответвление патрубка, выходящее над нагревателем - таким образом можно производить его замену без необходимости опорожнения нагревателя. Изготовители поставляют предохранительные вентили с заранее установленным давлением. Пусковое давление предохранительного вентиля должно соответствовать величине максимально допустимого давления нагревателя и по меньшей мере на 20% превышать максимальное давление в водопроводной сети. В случае, если давление в водопроводе превышает эту величину, необходимо дополнительно установить редукционный клапан.

Величины давления поможет определить следующая таблица:

Пусковое давление предохранительного вентиля (Мра)	Допустимое рабочее давление нагревателя воды (Мра)	Максимальное давление в трубопроводе с холодной водой (Мра)
0,6	0,6	до 0,48
0,7	0,7	до 0,56
1	1	до 0,8

Для обеспечения исправной работы предохранительного вентиля следует установить на входе системы обратный клапан, который предотвращает самопроизвольное вытекание воды из нагревателя и попадание нагретой воды обратно в водопровод.  
**При установке предохранительных устройств следует поступать в соответствии с требованиями .**

## **10. Порядок действий при наполнении нагревателя водой**

1. Открыть запорный вентиль на входе нагревателя
2. Открыть вентиль горячей воды на смесителе
3. Сконтролируйте герметичность соединений

**Вода, полученная из нагревателя, считается технической. Качество TUV устанавливается стандартом.**

## **11. Уход за нагревателем**

Уход за нагревателем состоит в контроле и замене анодного стержня.

Магниевый анод поддерживает электрический потенциал внутри резервуара на величине, ограничивающей коррозию материала, из которого резервуар изготовлен. Срок службы анода теоретически рассчитан на два года, однако эта величина колеблется в зависимости от жёсткости и химического состава воды в месте эксплуатации нагревателя. Рекомендуем провести ревизию анода и, при необходимости, его замену, после двух лет работы. По степени износа анода определяется срок следующей ревизии. Настоятельно рекомендуем не преуменьшать значение этой дополнительной защиты резервуара нагревателя.

### **11.1. Порядок действий при замене анодного стержня**

1. Выключить привод напряжения на нагревателе
2. Слить около 1/5 объёма воды из нагревателя  
Последовательность:   Закрыть вентиль на подводе воды к нагревателю  
                                  Открыть вентиль горячей воды на смесителе  
                                  Открыть сливной вентиль нагревателя
3. Найти доступ к аноду, который находится под пластмассовым кожухом в верхней части нагревателя
4. С помощью подходящего ключа освободить анод
5. Вынуть анод; при установке нового анода поступать в обратном порядке
6. Убедиться в правильности монтажа заземляющего кабеля – от этого зависит исправность работы анода
7. Нагреватель наполнить водой.

**Замену анода целесообразно предоставить специализированной фирме, обеспечивающей сервисное обслуживание**

## **ВНИМАНИЕ:**

Для того, чтобы ограничить размножение бактерий (например, *Legionella pneumophila*) в водосборных нагревательных резервуарах рекомендуется периодически на ограниченное время повышать температуру воды хотя бы до 70°C . Могут быть применены и другие способы дезинфекции воды в нагревателе.

## **12. Запасные части**

- резервуар нагревателя (с тепловой изоляцией и корпусом включительно)
- крышка фланца
- уплотнение крышки фланца
- термостат
- магниевый анод
- контрольные лампочки с проводниками

- термометр капиллярный
- кнопка термостата регулировочная
- комплект болтов М12
- изолирующая крышка фланца.

При заказе запасных частей следует привести наименование части и её тип с номером, приведенным на шитке нагревателя.

### 13. Предписания к монтажу

Стандарты и инструкции, которые необходимо соблюдать при монтаже нагревателя:

#### а) к отопительной системе

- Системы центрального отопления, проектирование и монтаж
- Предохранительные устройства для систем центрального отопления и приготовления горячей воды.

#### б) к электрической сети

- Подключение электрических приборов и потребляющей аппаратуры
- Электротехническое оборудование
- Помещения с ваннами
- Регуляторы, датчики темпе

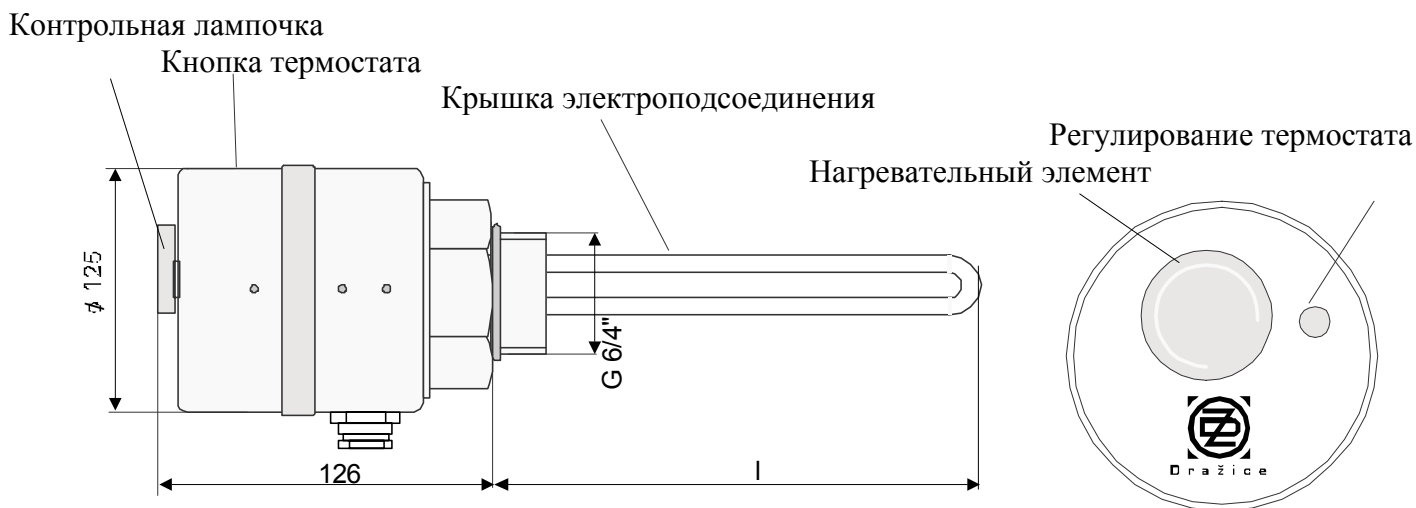
#### в) к системе нагревания воды для хозяйственных и технических целей

- Нагревание воды для хозяйственных и технических целей
- Предохранительные устройства для систем центрального отопления и приготовления горячей воды.
- Внутренние водопроводы
- Качество горячей воды для хозяйственных и технических целей
- Вода и пар для тепловых энергетических объектов с рабочим давлением пара в системе до 8 МПа
- Бойлерные установки с водным и паровым обогревом и с обогревом, комбинированным с электрическим
- Качество воды. Вода питьевая.
- Циркуляционные системы.

### 14. Дополнительный электрический нагреватель

Нагреватели ОКС 160-300 NTR, ОКС 200-300 NTRR, ОКСЕ 100- 300 NTRR, ОКСЕ 200-300 NTRR, используемые в соляных системах с дополнительным нагревом с помощью электрических нагревателей, снабжаются патрубком G 6/4" для установки вспомогательного электрического нагревателя.

Электрический нагреватель помещается над нижним теплообменником и состоит из нагревательного элемента, термостата с внешней регулировкой, предохранительного термостата и контрольной лампочки.



Тип	Мощность kW	Подключение	Время нагрева до 10 - 60°C (около 150 l) часов	Время нагрева до 35 - 60°C (около 150 l) часов	Электрическая изоляция	Диапазон термостата °C	Длина элемента ( л ) мм
TJ 6/4" - 2	2	1 PE-N AC 230 V / 50 Hz	4,5	2,2	IP 45	0 - 75	350
TJ 6/4" - 2,5	2,5	1 PE-N AC 230 V / 50 Hz	4	2			360
TJ 6/4" - 3,3	3,3	3 PE-N AC 400 V / 50 Hz	2,7	1,5			330
TJ 6/4" - 3,75	3,75	3 PE-N AC 400 V / 50 Hz	2,3	1,2			350
TJ 6/4" - 4,5	4,5	3 PE-N AC 400 V / 50 Hz	2	1			400
TJ 6/4" - 6	6	3 PE-N AC 400 V / 50 Hz	1,5	0,7			520
TJ 6/4" - 7,5	7,5	3 PE-N AC 400 V / 50 Hz	1,3	0,6			580
TJ 6/4" - 9	9	3 PE-N AC 400 V / 50 Hz	1	0,5			610

#### 14.1. Монтаж дополнительного электрического нагревателя:

Электрический нагреватель крепится к патрубку нагревателя, снабжённого резьбой. Конец резьбовой части снабжается резиновым уплотнением; для улучшения герметизации рекомендуем использовать в качестве дополнительного уплотнения резьбового соединения коноплянную паклю, тефлоновую уплотняющую ленту или герметизирующую мастику (внимание: использовать мастику для разборных деталей). Нагреватель тщательно затянуть до отказа. Если изолятор кабеля не направлен вертикально вниз, следует ослабить 4 болта на дне пластмассового кожуха, повернуть кожух до требуемого положения (макс. на 180 °) и снова затянуть болты. Проверить состояние изоляции электрических контактов, чтобы исключить возможность короткого замыкания.

#### 14.2. Подключение к электрической сети:

Подводящий кабель протянуть через концевую изолирующую втулку и подключить в соответствии с электрической схемой конкретного нагревателя.

Электрический нагреватель подключается к сети 230/400V, 50 Hz жёстким соединением с помощью кабеля соответствующего сечения, с электрической защитой, соответствующей мощности данного нагревателя.

### Внимание:

У сетевого ввода должен быть установлен главный выключатель, отключающий все полюсы сети.

Электропроводка должна соответствовать действующим стандартам.

### 14.3 Электрическая схема нагревателя:

TJ 6/4" – 2 R = 2 kW

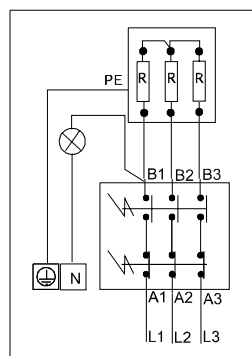
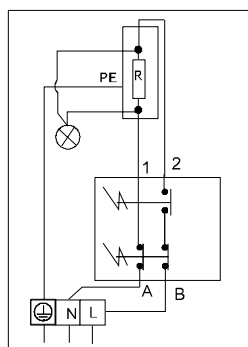
TJ 6/4" – 2,5 R = 2,5 kW

TJ 6/4" – 3,3 R = 1,1 kW

TJ 6/4" – 3,75 R = 1,25 kW

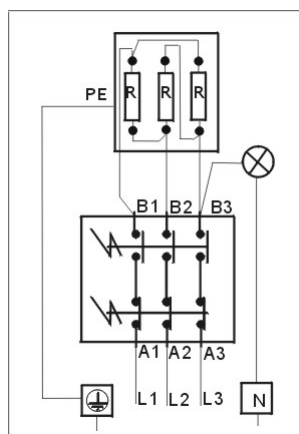
TJ 6/4" – 4,5 R = 1,5 kW

TJ 6/4" – 6 R = 2 kW



TJ 6/4" – 7,5 R = 2,5 kW

TJ 6/4" – 9 R = 3 kW



### 14.4 Обслуживание и уход за нагревателем:

Обслуживание состоит в установке необходимой температуры на кнопке регулятора термостата.

Диапазон регулирования 0 - 77°C. Рекомендуемая температура (зависит от образования известковых отложений) 60°C.

Символ \* - предохранение системы от замерзания (5 – 7°C). Контрольная лампочка сигнализирует включение нагревателя.

Уход состоит в очистке нагревательного элемента от осадков солей ; периодичность чистки зависит от жёсткости воды в месте эксплуатации нагревателя.

**Внимание:** При использовании дополнительного электрического нагревателя в аккумуляторном нагревателе воды может иметь место повышенный износ анодной защиты нагревателя. Рекомендуется проводить более частые проверки его состояния. Соблюдайте рекомендации изготовителя нагревателя относительно замены анодного стержня.

#### **14.5 Принцип действия:**

Вода нагревается трубчатым теплообменником. В гильзе находятся датчики предохранительного и рабочего термостата (оба в одном блоке). Рабочим термостатом регулируется температура воды.

При неисправности рабочего термостата предохранительный термостат отключает подвод электрической энергии во всех полюсах сети в диапазоне температур (90 – 0 – 9 )°С. Контрольная лампочка отключается. Предохранительный термостат самостоятельно не возвращается в исходное положение. Возобновление его работы проводится с помощью кнопки на корпусе термостата.

Повреждение нагревательного элемента не сигнализируется и лампочка продолжает гореть и при включённом термостате.

Ремонт нагревателя следует поручить специализированной фирме.