

L 160/L 250



85750041

- Горизонтальный водонагреватель косвенного нагрева, размещаемый под котлом, отвечает современным требованиям
- Бак емкостного водонагревателя из листовой стали со специально разработанным покрытием из эмали
- Укомплектован теплоизоляцией из высококачественного вспененного пенополиуретана с низким содержанием фторхлоруглеродов, что уменьшает тепловые потери и минимизирует расход энергии для поддержания температуры
- Объемный теплообменник в виде спирали, защищенный слоем специальной эмали
- Фланец для технического обслуживания расположен на фронтальной поверхности водонагревателя
- Изначально оборудован анодом с автоматически настраиваемым током "Titan Active System®", который не требует технического обслуживания
- Регулируемые ножки
- Кожух из листовой стали, покрытый белой эмалью
- Объем поставки: 1 упаковка

7

Горизонтальный емкостный водонагреватель, размещаемый под котлом

Технические характеристики см. в разделе GT/GTU 1200, GT 2200

Модель водонагревателя	L 160				L 250			
	Устанавливается с GTU 1203RS GT 1203	GTU 1204 RS GTU 1204 S GT1204	GTU 1205 S GT 1205 GT 1206	GT 2204 GT 2205	GTU 1205 S GT 1205	GTU 1206 S GT 1206	GT 2204 GT 2205	
Емкость	160	160	160	160	250	250	250	л
Мощность теплообмена	21	27	28	28	33	36	36	кВт
Производительность ГВС при $\Delta T = 35$ К	515	665	690	690	810	885	885	л/ч
Пиковая производительность ГВС за 10 мин при $\Delta T=30$ К	250	255	255	255	385	385	385	л/10 мин
Потребление энергии для поддержания температуры	1,7	1,7	1,7	1,7	2,19	2,19	2,19	Вт·ч/24ч

Приведенные данные получены при: 20 °С – комнатная температура, 10 °С – температура холодной водопроводной воды, 60 °С – температура хранения воды, 80 °С – температура воды первичного контура

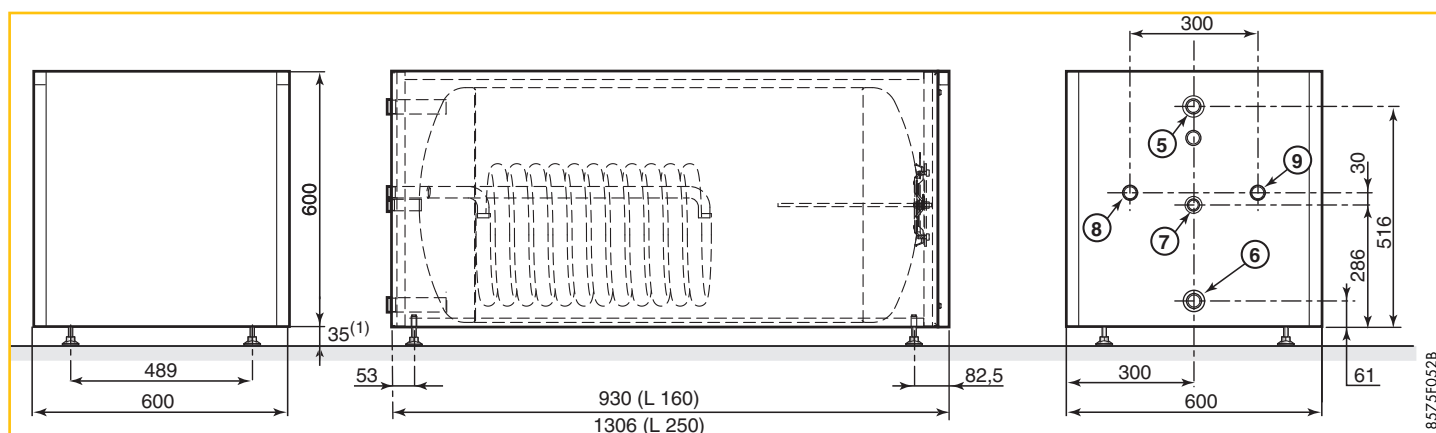
	Ед. поставки	Артикул
L 160	VH 103	100001580
L 250	VH 104	100001581

Характеристики серии		
Макс. рабочая температура	первичный контур (теплообменник)	95 °С
	вторичный контур ГВС	95 °С
Макс. рабочее давление	первичный контур (теплообменник)	12 бар
	вторичный контур ГВС	10 бар

Основные размеры

- ⑤ Подающая труба системы ГВС G1
 - ⑥ Вход холодной воды G1
 - ⑦ Циркуляционный патрубок G 3/4
 - ⑧ Выход теплообменника R 3/4
 - ⑨ Вход теплообменника R 3/4
- R: Наружная резьба
G: Наружная цилиндрическая резьба, герметичная при добавлении плоской прокладки

⁽¹⁾ Ножки высотой 35 мм, регулируемые от 35 до 45 мм



8575F052B