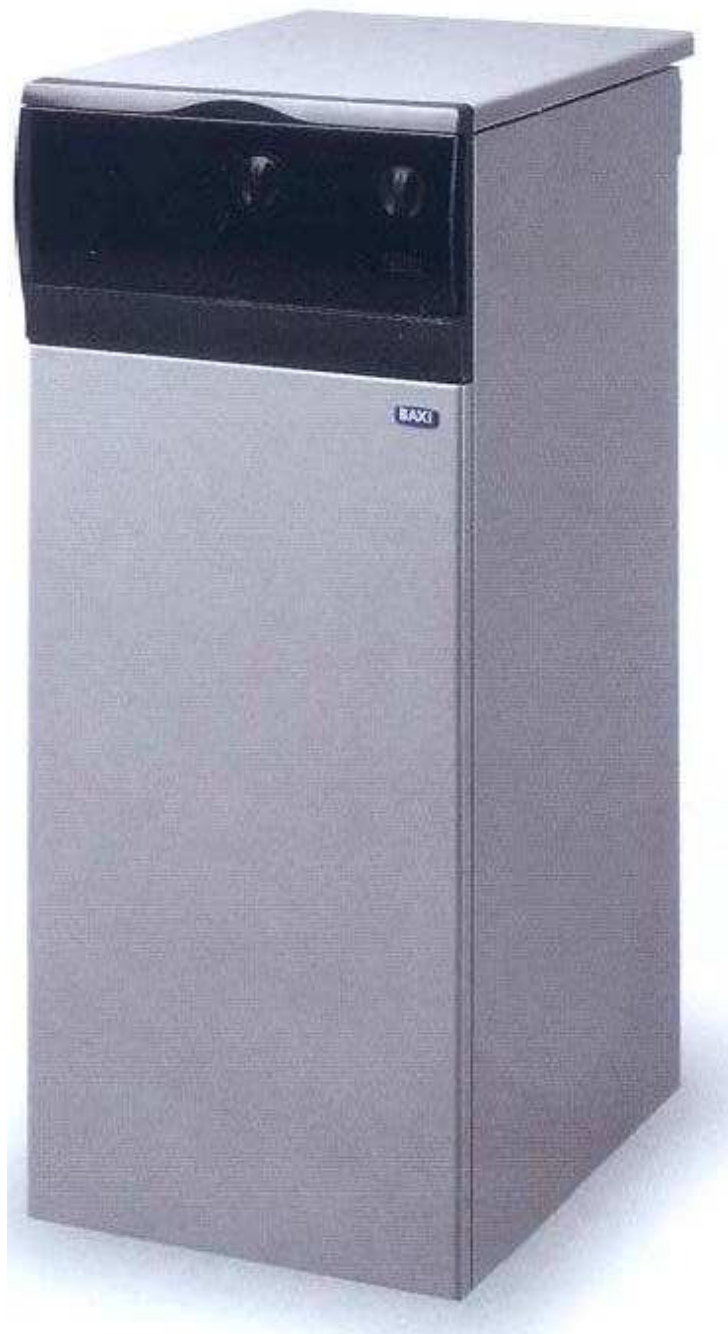


BAXI



SPARE PARTS CATALOGUE

- December 2007 -

КАК ЧИТАТЬ КАТАЛОГ ЗАПАСНЫХ ЧАСТЕЙ

В каталоге запасных частей, после рисунков, находятся списки деталей котлов. Вот, что означают различные колонки:

Поз. (Позиция)	Идентификационный номер детали, который используется на рисунке котла.
Наименование (Описание)	Краткое описание детали.
Код	Код детали, применяемый на Baxi SpA.
Slim XX	XX является номером рисунка соответствующего котла
От серийного номера	Дата (год и неделя) идентифицирующая начало производства детали (взята из серийного номера котла); например, B005: год 2000 (B определяет декаду 2000-2009; 0 определяет год) – 5-ая неделя. если клеточка пустая, деталь находится в использовании с начала производства котла
До серийного номера	Дата (год и неделя) идентифицирующая конец производства детали (взята из серийного номера котла). например, B012: год 2000 (B определяет декаду 2000-2009; . 0 определя если клеточка пустая, деталь все еще находится в использовании.
<i>Синим курсивом</i>	выделяется устаревшая деталь, которая уже не устанавливается (либо пока ещё устанавливается) на котлы и заменена более новой. В скобках указан код новой детали. При заказе следует указывать код новой детали.
Взаимозаменяемость	Определяет взаимозаменяемость между новой деталью и старой. YES (ДА) – детали взаимозаменяемы NO (НЕТ) – детали НЕ взаимозаменяемы

Полезная информация.

Обновлены коды некоторых электронных плат (см. Tab.1)

Tab.1.

Котлы и платы	Коды	Новые коды
Eco		
Honeywell	5653890	
Honeywell	5869550	
Honeywell	5669670	
Eco3		
Bertelli	5676960	5680230
LUNA		
Sit	5654950	
Honeywell	5655990	5672510
ineco	5657840	см последний код
Siemens	5669060	5678250
Slim		
Omni 2000	5657840	
Siemens	5661740	вне производства
Siemens	5669060	
	3620550	3624110
MAIN		
Sit	5663840	заменена
Sit	5668020	на 5685480
Honeywell	5669660	5685480

Tab.2.

Код котла	Модель котла	Название таблицы
WSB431153010	SLIM 1.150 i	Tab 138
WSB431153011	SLIM 1.150 i	Tab 138
WSB431153012	SLIM 1.150 i	Tab 138
WSB431153013	SLIM 1.150 i	Tab 138
WSB431233010	SLIM 1.230 i	Tab 138
WSB431233011	SLIM 1.230 i	Tab 138
WSB431233012	SLIM 1.230 i	Tab 138
WSB431233013	SLIM 1.230 i	Tab 138
WSB431233470	SLIM 1.230 iN	Tab 142
WSB431233471	SLIM 1.230 iN	Tab 142
WSB431233472	SLIM 1.230 iN	Tab 142
WSB431233473	SLIM 1.230 iN	Tab 142
WSB431303010	SLIM 1.300 i	Tab 138
WSB431303011	SLIM 1.300 i	Tab 138
WSB431303012	SLIM 1.300 i	Tab 138
WSB431303013	SLIM 1.300 i	Tab 138
WSB431303470	SLIM 1.300 iN	Tab 142
WSB431303471	SLIM 1.300 iN	Tab 142
WSB431303472	SLIM 1.300 iN	Tab 142
WSB431303473	SLIM 1.300 iN	Tab 142
WSB431403470	SLIM 1.400 iN	Tab 143

WSB431403471	SLIM 1.400 iN	Tab 143
WSB431493470	SLIM 1.490 iN	Tab 143
WSB431493471	SLIM 1.490 iN	Tab 143
WSB431623470	SLIM 1.620 iN	Tab 143
WSB431623471	SLIM 1.620 iN	Tab 143
WSB435233010	SLIM 1.230 Fi	Tab 139
WSB435233011	SLIM 1.230 Fi	Tab 139
WSB435233012	SLIM 1.230 Fi	Tab 139
WSB435233013	SLIM 1.230 Fi	Tab 139
WSB435233470	SLIM 1.230 FiN	Tab 141
WSB435233471	SLIM 1.230 FiN	Tab 141
WSB435233472	SLIM 1.230 FiN	Tab 141
WSB435233473	SLIM 1.230 FiN	Tab 141
WSB435303010	SLIM 1.300 Fi	Tab 139
WSB435303011	SLIM 1.300 Fi	Tab 139
WSB435303012	SLIM 1.300 Fi	Tab 139
WSB435303013	SLIM 1.300 Fi	Tab 139
WSB435303470	SLIM 1.300 FiN	Tab 141
WSB435303471	SLIM 1.300 FiN	Tab 141
WSB435303472	SLIM 1.300 FiN	Tab 141
WSB435303473	SLIM 1.300 FiN	Tab 141

№ Pos.	Описание	Коды/ Code	SLIM	SLIM	SLIM	SLIM	SLIM	SLIM	SLIM	SLIM	SLIM	SLIM	SLIM	SLIM	From serial number/начальная с серийного номера	To serial number/до серийного номера	Inter-changeable/взаимозаменяемость	Code of new component/Код новой детали
			1.150 i code: WSB 431153010 431153011 431153012 431153013	1.230 i code: WSB 431233010 431233011 431233012 431233013	1.230 iN code: WSB 431233470 431233471 431233472 431233473	1.300 i code: WSB 431303010 431303011 431303012 431303013	1.300 iN code: WSB 431303470 431303471 431303472 431303473	1.400 iN code: WSB 431403470 431403471	1.490 iN code: WSB 431493470 431493471	1.620 iN code: WSB 431623470 431623471	1.230 Fi code: WSB 435233010 435233011 435233012 435233013	1.230 FiN code: WSB 435233470 435233471 435233472 435233473	1.300 Fi code: WSB 435303010 435303011 435303012 435303013	1.300 FiN code: WSB 435303470 435303471 435303472 435303473				
237	трубка входа газа G1/2	3101430		X	X													
237	трубка входа газа G1/2	3101440				X	X											
237	трубка входа газа G3/4	3108260						X										
237	трубка входа газа G1/2	3108420									X	X						
237	трубка входа газа G1/2	3108430											X	X				
237	трубка входа газа G3/4	3108610						X										
237	трубка входа газа G3/4	3616700							X									
241	вытяжной колпак в сборе	3108350											X	X				
241	вытяжной колпак в сборе D=140	3618250				X	X											
241	вытяжной колпак в сборе	3108340										X	X					
241	вытяжной колпак в сборе D=160	3606170						X										
241	вытяжной колпак в сборе D=160	3606180							X									
241	вытяжной колпак в сборе D=180	3606210								X								
241	вытяжной колпак в сборе D=110	3618230	X															
241	вытяжной колпак в сборе D=130	3618240		X	X													
242	предохр. термостат отходящих газов 70 С	600870	X	X	X	X	X	X	X	X								
243	опора предохранительного термостата	3107480	X	X	X	X	X	X	X	X								
244	устройство противотяги (антирефюлер) D=160	3603960						X	X									
244	устройство противотяги (антирефюлер) D=180	3603990								X								
249	задняя панель камеры сгорания	3100210	X	X	X	X	X	X	X	X								
249	задняя панель камеры сгорания	3108400									X	X	X	X				
252	переключатель режимов (4 положения)	8434550	X	X	X	X	X	X	X	X	X	X	X	X				
259	марка ВАХI	5657100	X	X	X	X	X	X	X	X	X	X	X	X				
262	крепление для панелей котла (внутренний элемент)	3400400	X	X	X	X	X	X	X	X	X	X	X	X				
263	крепление для панелей котла (внешний элемент)	3400390	X	X	X	X	X	X	X	X	X	X	X	X				
264	реле давления газа	3604220								X								
267	верхняя панель	3108820	X															
267	верхняя панель	3108830		X	X													
267	верхняя панель	3108840				X	X											
267	верхняя панель	3108850						X										
267	верхняя панель	3108860							X									
267	верхняя панель	3108870								X								
267	верхняя панель	3109140									X	X						
267	верхняя панель	3109150											X	X				
268	крепление для панелей котла (внешний элемент)	3400380	X	X	X	X	X	X	X	X	X	X	X	X				
269	крепление для панелей котла (внутренний элемент)	3400410	X	X	X	X	X	X	X	X	X	X	X	X				
284	стержень потенциометра	5405990	X	X	X	X	X	X	X	X	X	X	X	X				
400	заглушка G3/8	5205940									X		X					
519	неоновое стекло индикатора	5407780	X	X	X	X	X	X	X	X	X	X	X	X				
525	устройство зажигания NAC-SIT 0504014	8419060	X	X	X	X	X	X	X	X	X	X	X	X				
525	Устройство розжига Honeywell (для газ.клапана SIT)	8620370	X	X	X	X	X	X	X	X	X	X	X	X				
527	декоративная заглушка	5408000	X	X	X	X	X	X	X	X	X	X	X	X				
530	У-образное переднее крепление	3108270									X	X	X	X				
531	У-образное переднее крепление	3108290									X	X	X	X				
532	крепежный шаблон теплообменника	3108280									X	X	X	X				
533	прокладка закрытой камеры, 20X5 L=808 мм	3401500									X	X	X	X				
534	прокладка закрытой камеры, 20X5 L=300 мм	3401480									X	X	X	X				
535	передняя муфта	3202820									X		X					
535	передняя муфта	3202840										X		X				
536	прокладка, 41,5X56X3	3400530	X	X	X	X	X	X	X	X	X	X	X	X				
537	заглушка	3101570	X	X	X	X	X	X	X	X	X	X	X	X				
538	распределитель потока	3101190			X								X					
538	распределитель потока	3101200							X	X	X							
538	распределитель потока	3101210	X															
538	распределитель потока	3101220		X							X							
538	распределитель потока	3101230				X							X					
539	задний патрубок	3616890									X	X	X	X				

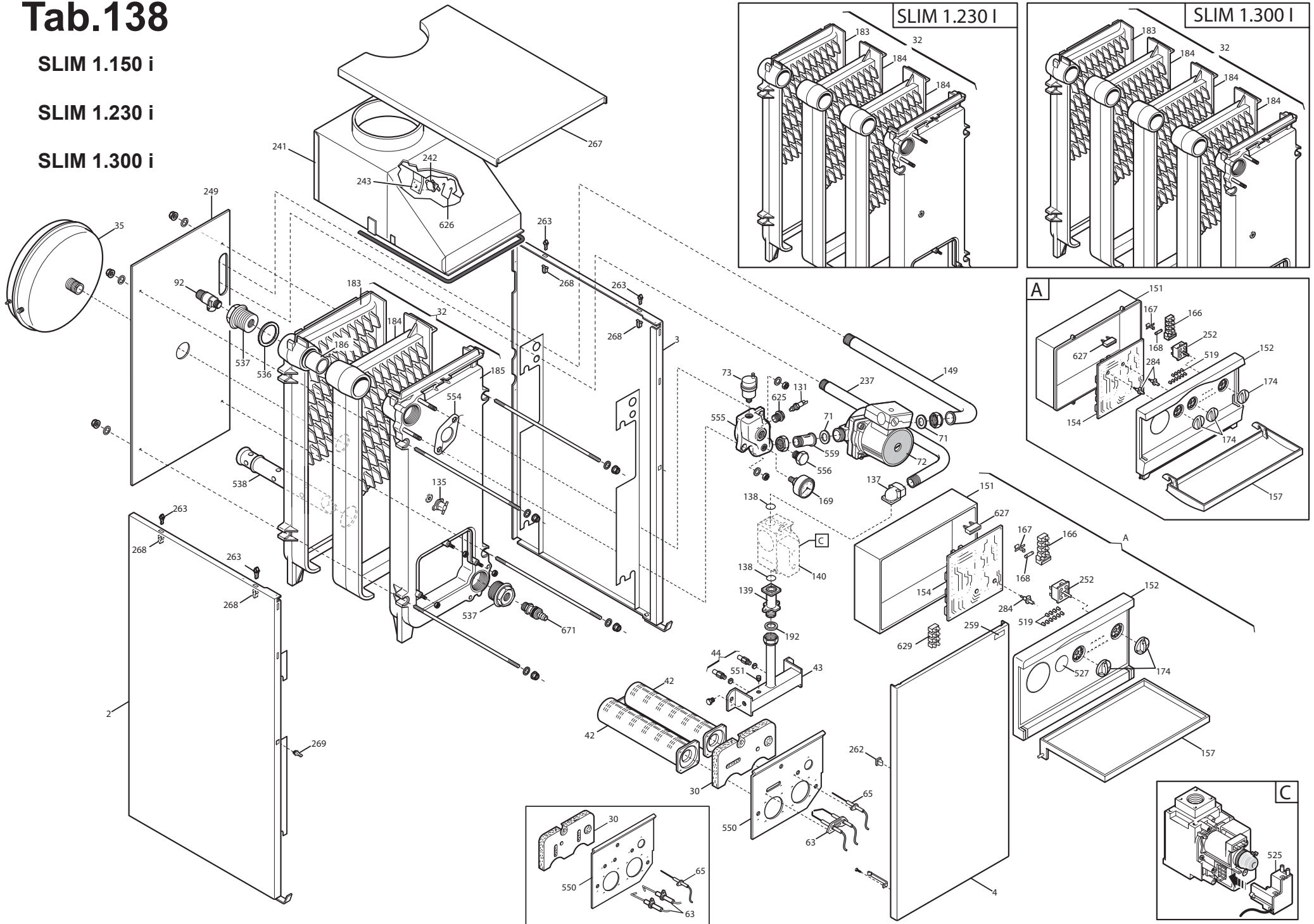
№ Pos.	Описание	Коды/ Code	SLIM	SLIM	SLIM	SLIM	SLIM	SLIM	SLIM	SLIM	SLIM	SLIM	SLIM	SLIM	From serial number/ начная с серийного номера	To serial number/ до серийного номера	Inter- changeable/ взаимоза- меняемость	Code of new component/ Код новой детали
			1.150 i code: WSB 431153010 431153011 431153012 431153013	1.230 i code: WSB 431233010 431233011 431233012 431233013	1.230 iN code: WSB 431233470 431233471 431233472 431233473	1.300 i code: WSB 431303010 431303011 431303012 431303013	1.300 iN code: WSB 431303470 431303471 431303472 431303473	1.400 iN code: WSB 431403470 431403471	1.490 iN code: WSB 431493470 431493471	1.620 iN code: WSB 431623470 431623471	1.230 Fi code: WSB 435233010 435233011 435233012 435233013	1.230 FiN code: WSB 435233470 435233471 435233472 435233473	1.300 Fi code: WSB 435303010 435303011 435303012 435303013	1.300 FiN code: WSB 435303470 435303471 435303472 435303473				
540	заглушка G3/4	3101590			X		X	X	X	X	X	X	X					
541	фиксатор дивертера тяги	3108330									X	X	X					
542	крепление для прокладки трубы подачи газа	3108460									X	X	X	X				
543	подсоединительная трубка	3616910									X		X					
544	прокладка, 26,5X36X3	3401140			X		X	X	X	X	X	X	X					
545	передняя панель закрытой камеры	3108770									X		X					
545	передняя панель закрытой камеры	3109170										X				X		
546	прокладка закрытой камеры, 20X5 L=530 мм	3401490									X	X	X	X				
547	прокладка закрытой камеры, 20x5 L=90 мм	3401470									X	X	X	X				
548	левая анкерная опора	3108380									X	X	X	X				
549	правая анкерная опора	3108370									X	X	X	X				
550	панель рампы	3103160	X	X	X	X	X	X	X	X	X	X	X	X		B640	NO	
550	панель рампы	3111080	X	X	X	X	X	X	X	X	X	X	X	X	B641		NO	
551	коническая заглушка G1/8	3101520	X	X	X	X	X	X	X	X	X	X	X	X				
552	пластина рампы	3108440									X	X	X	X				
553	прокладка для пластины рампы	3401510									X	X	X	X				
554	овальная прокладка фланца	3400470	X	X		X					X	X	X	X				
555	патрубок	3108450									X		X					
555	соединит. коробка протока воды системы отопления	3101390	X	X		X												
556	заглушка G1/2 M	3101580	X	X		X					X		X					
559	подсоединительная трубка G3/4	3101310	X	X		X					X		X					
566	прокладка закрытой камеры L=293 мм	3401440									X	X						
567	прокладка закрытой камеры 15X8 L=300 мм	3401450									X	X	X	X				
568	прокладка закрытой камеры 15X8 L=270 мм	3401430									X	X	X	X				
569	прокладка закрытой камеры 15X8 L=373 мм	3401460											X	X				
625	редуктор с G1/2 на G1/8	7144820	X	X	X	X	X	X	X	X	X	X	X	X				
626	пружина датчика тяги	8380760	X	X	X	X	X	X	X	X	X							
627	конфигуратор платы	8611750	X	X	X	X	X	X	X	X	X	X	X	X				
629	блок клеммной коробки	8420770	X	X	X	X	X	X	X	X	X	X	X	X				
671	кран слива	5646780	X	X	X	X	X	X	X	X	X	X	X	X				
999	подсоединение таймера	8418860	X	X	X	X	X	X	X	X	X	X	X	X				
999	кабель электропитания	8611010	X	X	X	X	X	X	X	X	X	X	X	X				
999	провода заземления	8611760	X	X	X	X	X	X	X	X	X	X	X	X				
999	проводка термост. перегрева/датчик тяги	8422370	X	X	X	X	X	X	X	X	X	X	X	X				
999	*низковольтная электропроводка	8611770	X	X	X	X	X	X	X		X	X	X	X		B414	NO	
999	проводка электропитания	8611780	X	X		X					X		X					
999	проводка электропитания	8611790			X		X											
999	проводка электропитания	8611810										X				X		
999	проводка электропитания	8611830							X	X	X							
999	*проводка от реле давления газа	8611840								X								
999	проводка	8611990	X	X	X	X	X	X	X	X	X	X	X	X	B415		NO	
999	проводка	8612000									X							
999	проводка	8612220									X							
999	коннектор термостата перегрева	8620310							X	X	X							

Tab.138

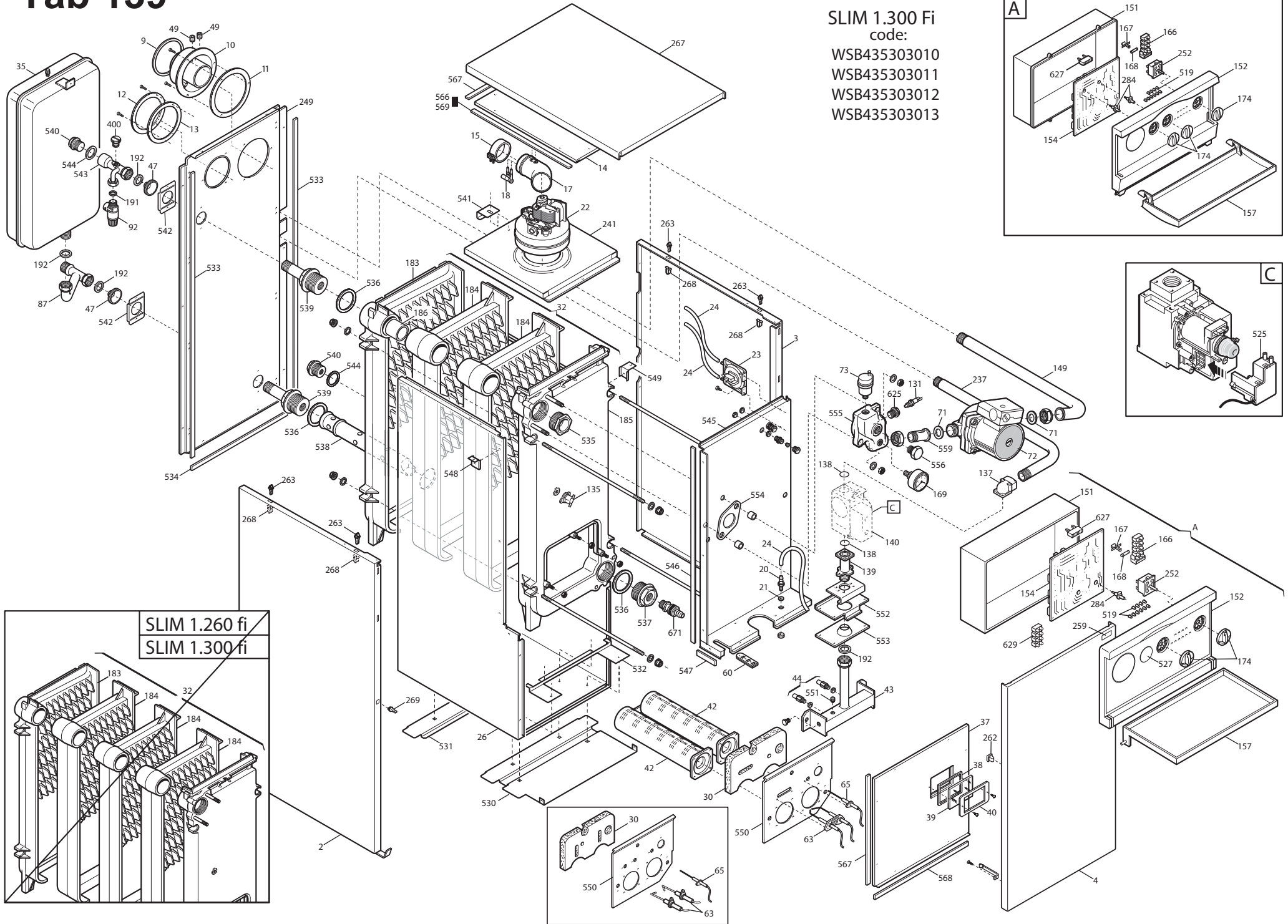
SLIM 1.150 i

SLIM 1.230 i

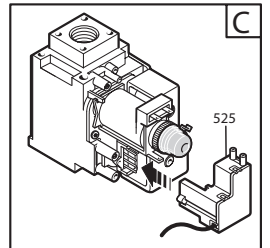
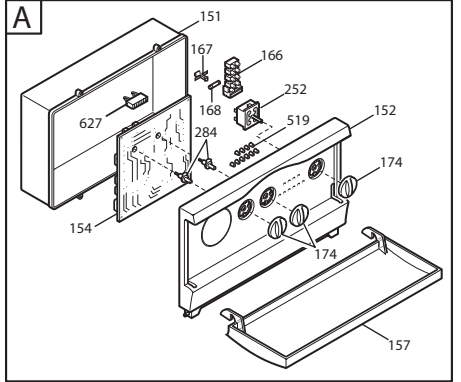
SLIM 1.300 i



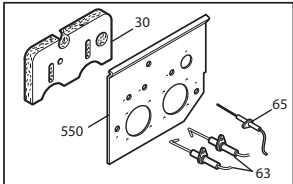
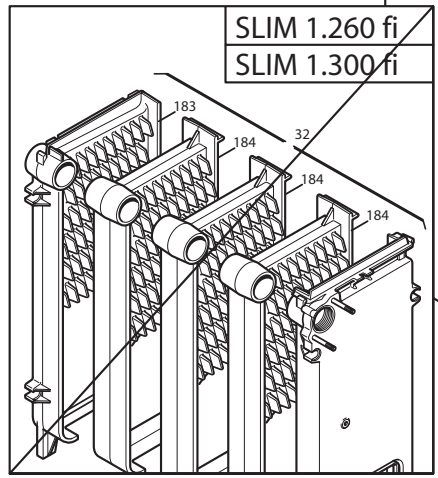
Tab 139



SLIM 1.300 Fi
code:
WSB435303010
WSB435303011
WSB435303012
WSB435303013

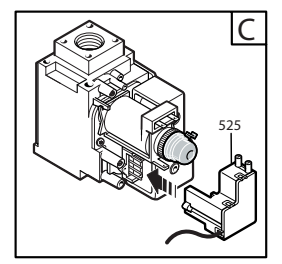
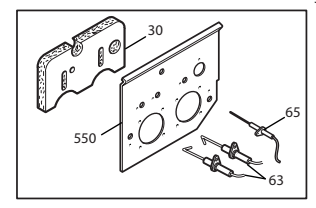
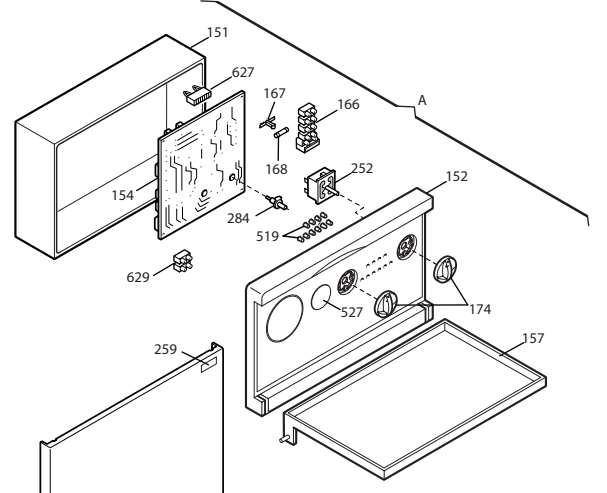
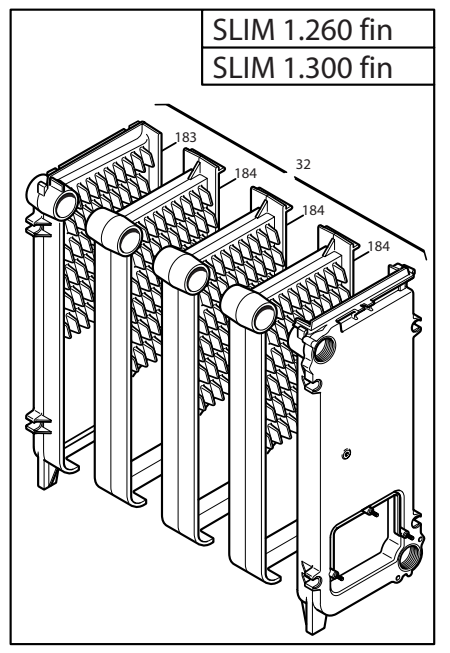
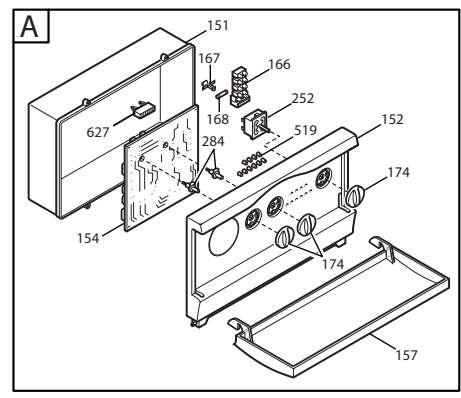
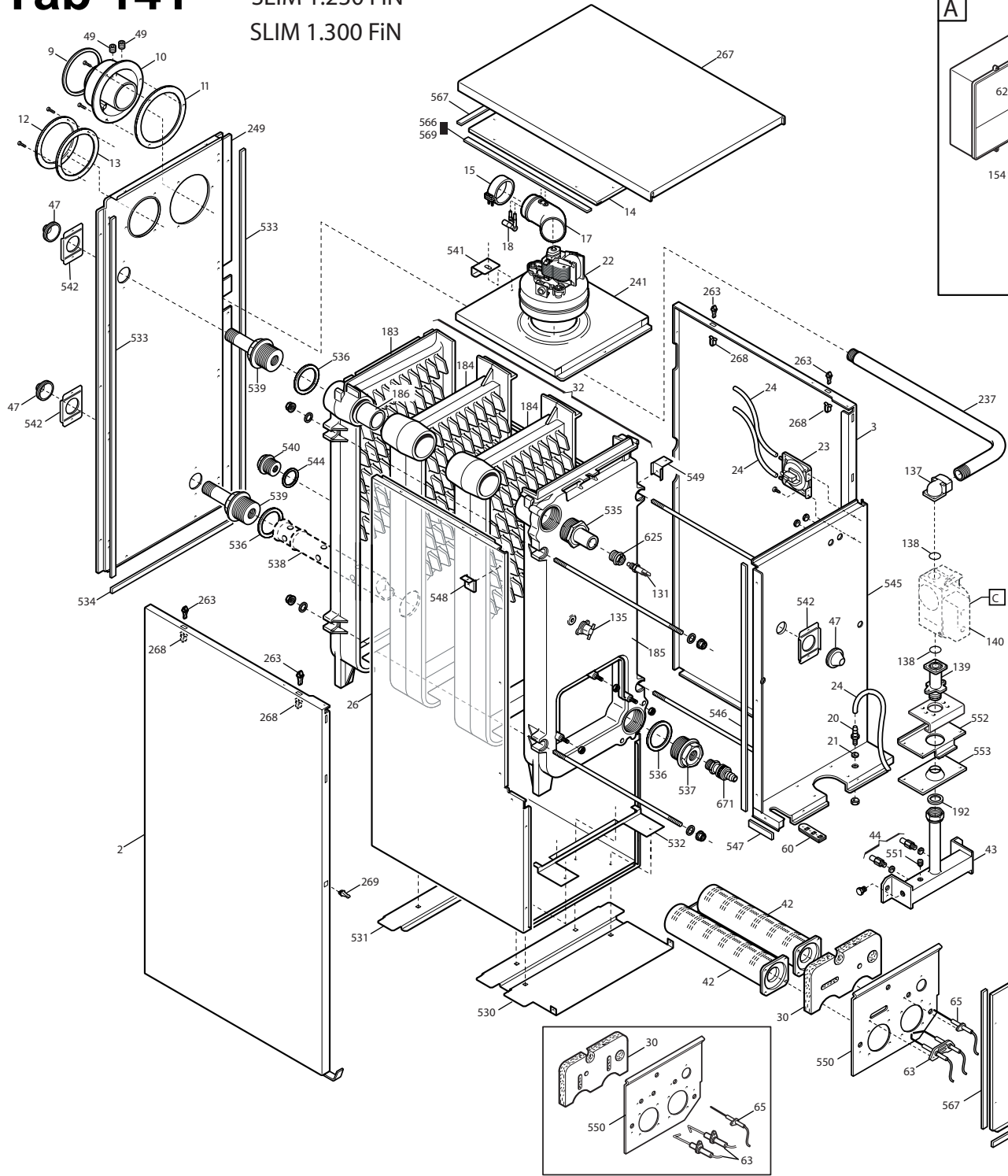


SLIM 1.260 fi
SLIM 1.300 fi



Tab 141

SLIM 1.230 FiN
SLIM 1.300 FiN



Tab.142

SLIM 1.230 iN

code:

WSB431233470

WSB431233471

WSB431233472

WSB431233473

SLIM 1.300 iN

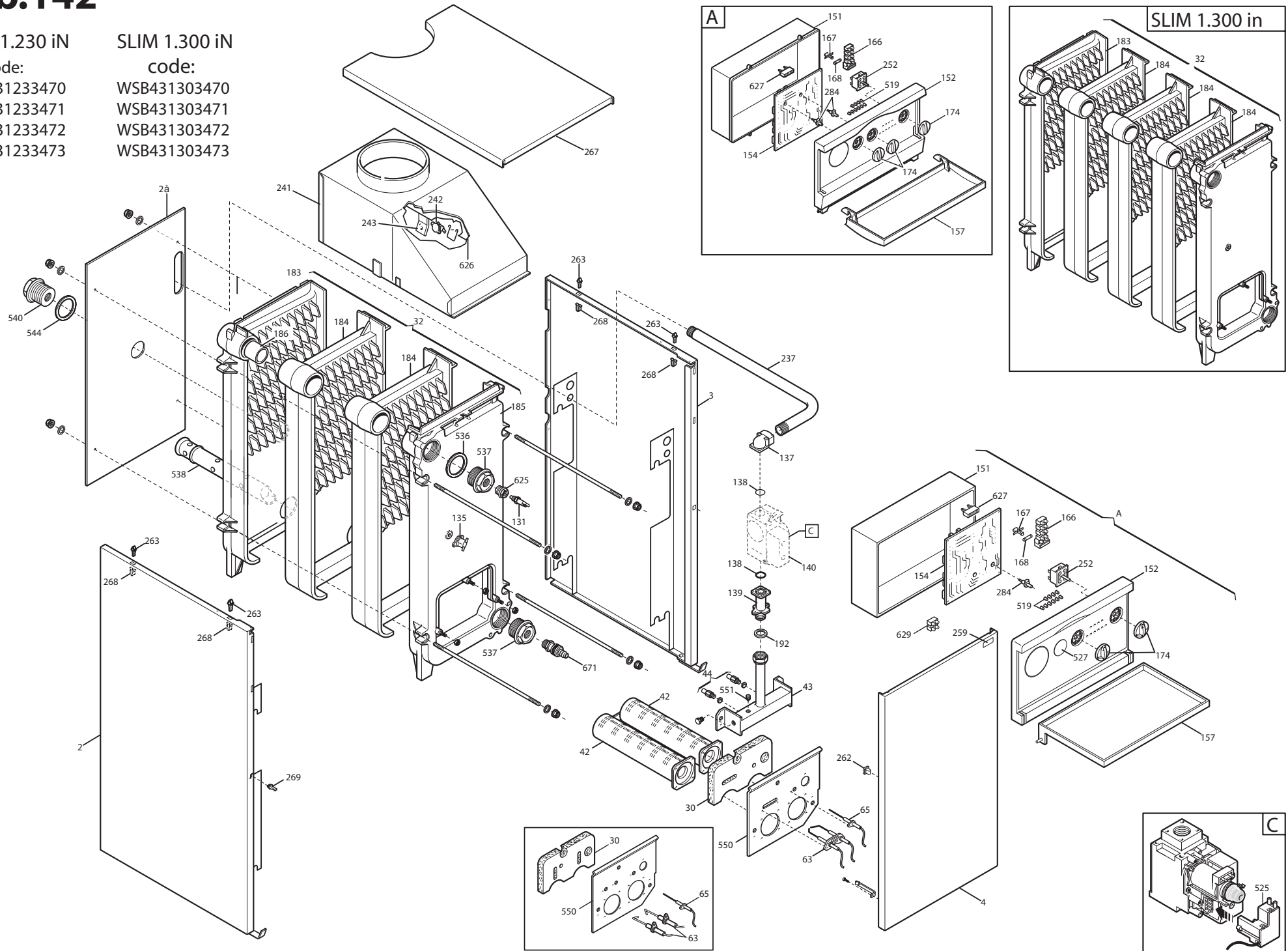
code:

WSB431303470

WSB431303471

WSB431303472

WSB431303473

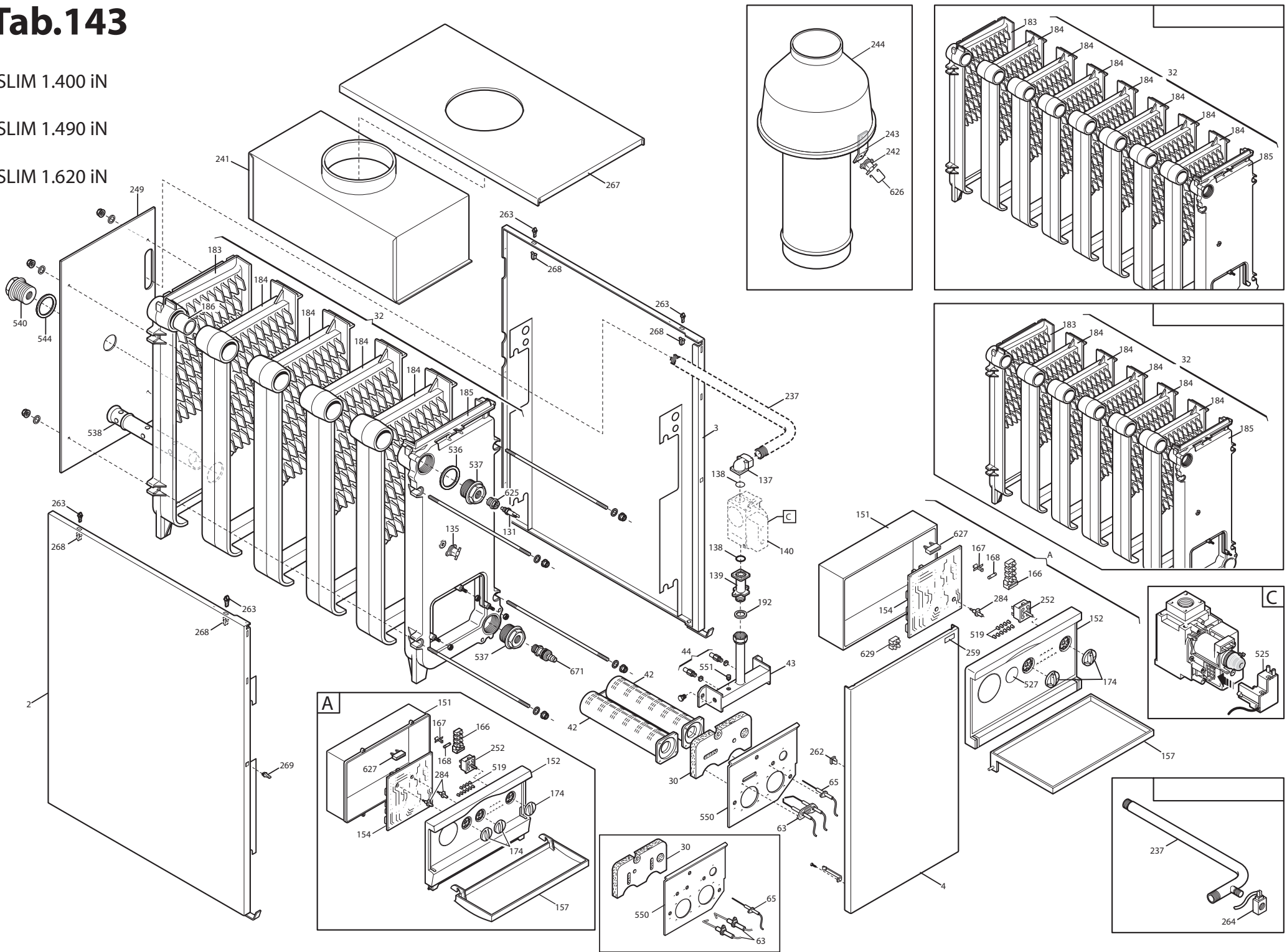


Tab.143

SLIM 1.400 iN

SLIM 1.490 iN

SLIM 1.620 iN



SLIM ONLY HEATING

20/12/2007

Pos	Code	Description code	WSB431403471 SLIM 1.400N 6E	WSB431403470 SLIM 1.400N 6E	WSB431303473 SLIM 1.300N 5E	WSB431303472 SLIM 1.300N 5E	WSB431303471 SLIM 1.300N 5E	WSB431303013 SLIM 1.300N 5E	WSB431303012 SLIM 1.300N 5E	WSB431303011 SLIM 1.300N 5E	WSB431303010 SLIM 1.300N 5E	WSB431233473 SLIM 1.230N 4E	WSB431233472 SLIM 1.230N 4E	WSB431233471 SLIM 1.230N 4E	WSB431233011 SLIM 1.230N 4E	WSB431233012 SLIM 1.230N 4E	WSB431233013 SLIM 1.230N 4E	WSB431233010 SLIM 1.230N 4E	WSB431153013 SLIM 1.150N 3E	WSB431153012 SLIM 1.150N 3E	WSB431153011 SLIM 1.150N 3E	WSB431153010 SLIM 1.150N 3E	To serial number	From serial number	Intercha ngeable:			
44	3607130	LPG INJECTORS 5E																										
44	3607140	LPG INJECTORS 6E																										
63	8620300	IONIZATION ELECTRODES & CABLE	•	•	•	•	•	•	•	•	•	•	•	•	•	•	•	•	•	•	•	•	•	B640				
63	8620350	IONIZATION ELECTRODE																										
63	8620350	IONIZATION ELECTRODE	•	•	•	•	•	•	•	•	•	•	•	•	•	•	•	•	•	•	•	•	•		B641		NO	
65	8620290	IONIZATION ELECTRODE & CABLE	•	•	•	•	•	•	•	•	•	•	•	•	•	•	•	•	•	•	•	•	•					
71	5405000	SEALING WASHER - G1	•	•	•	•	•	•	•	•	•	•	•	•	•	•	•	•	•	•	•	•	•					
72	3611300	PUMP (UPS 15-50 G1 H6)	•	•	•	•	•	•	•	•	•	•	•	•	•	•	•	•	•	•	•	•	•					
73	5600731	AUTOMATIC AIR VENT VALVE 3/8	•	•	•	•	•	•	•	•	•	•	•	•	•	•	•	•	•	•	•	•	•					
92	9950600	SAFETY VALVE 3 BAR	•	•	•	•	•	•	•	•	•	•	•	•	•	•	•	•	•	•	•	•	•					
131	8434250	NTC SENSOR - eco	•	•	•	•	•	•	•	•	•	•	•	•	•	•	•	•	•	•	•	•	•				YES	
131	8434820	TEMPERATURE SENSOR	•	•	•	•	•	•	•	•	•	•	•	•	•	•	•	•	•	•	•	•	•					
135	8630390	SAFETY THERMOSTAT T.95	•	•	•	•	•	•	•	•	•	•	•	•	•	•	•	•	•	•	•	•	•					
137	3202100	GAS VALVE ELBOW CONN. G1/2F	•	•	•	•	•	•	•	•	•	•	•	•	•	•	•	•	•	•	•	•	•					
138	5402010	O RING 22.22x2.62	•	•	•	•	•	•	•	•	•	•	•	•	•	•	•	•	•	•	•	•	•					
139	5206620	CONNECTOR-GAS VALVE INLET	•	•	•	•	•	•	•	•	•	•	•	•	•	•	•	•	•	•	•	•	•					
140	5653610	GAS VALVE - SIGMA 845048	•	•	•	•	•	•	•	•	•	•	•	•	•	•	•	•	•	•	•	•	•					
149	3101450	FLOW PIPE (3 ELEM.)	•	•	•	•	•	•	•	•	•	•	•	•	•	•	•	•	•	•	•	•	•					
149	3101460	FLOW PIPE (4 ELEM.)																										
149	3101470	FLOW PIPE (5 ELEM.)																										
151	3401610	CONTROL PANEL COVER 2000	•	•	•	•	•	•	•	•	•	•	•	•	•	•	•	•	•	•	•	•	•					
152	3618140	PRINTED CONTROL PANEL SLIM i	•	•	•	•	•	•	•	•	•	•	•	•	•	•	•	•	•	•	•	•	•	B414			NO	
152	3618570	PRINTED CONTROL PANEL SLIM i																										
152	3618570	PRINTED CONTROL PANEL SLIM i	•	•	•	•	•	•	•	•	•	•	•	•	•	•	•	•	•	•	•	•	•		B415			
154	3620550	P.C.B. LMU 33 SIEMENS	•	•	•	•	•	•	•	•	•	•	•	•	•	•	•	•	•	•	•	•	•	B644	B415			
154	3624110	PCB LMU33 SIEMENS -2 PUMPS-																										
154	3624110	PCB LMU33 SIEMENS -2 PUMPS-	•	•	•	•	•	•	•	•	•	•	•	•	•	•	•	•	•	•	•	•	•		B645		YES	
154	5669060	ELECTRONIC CARD (PCB) SIEMENS	•	•	•	•	•	•	•	•	•	•	•	•	•	•	•	•	•	•	•	•	•	B644			NO	

SLIM ONLY HEATING

20/12/2007

Pos	Code	Description code	WSB431403471 SLIM 1.400N 6E	WSB431403470 SLIM 1.400N 6E	WSB431303473 SLIM 1.300N 5E	WSB431303472 SLIM 1.300N 5E	WSB431303471 SLIM 1.300N 5E	WSB431303013 SLIM 1.300E 5E	WSB431303012 SLIM 1.300E 5E	WSB431303011 SLIM 1.300E 5E	WSB431303010 SLIM 1.300E 5E	WSB431233473 SLIM 1.230N 4E	WSB431233472 SLIM 1.230N 4E	WSB431233471 SLIM 1.230N 4E	WSB431233013 SLIM 1.230E 4E	WSB431233012 SLIM 1.230E 4E	WSB431233011 SLIM 1.230E 4E	WSB431233010 SLIM 1.230E 4E	WSB431153013 SLIM 1.150E 3E	WSB431153012 SLIM 1.150E 3E	WSB431153011 SLIM 1.150E 3E	WSB431153010 SLIM 1.150E 3E	To serial number	From serial number	Intercha ngeable:		
154	5678250	PCB LMU-33 SIEMENS																									
154	5678250	PCB LMU-33 SIEMENS	•	•	•	•	•	•	•	•	•	•	•	•	•	•	•	•	•	•	•	•			B645	YES	
157	3401620	CONTROL PANEL DOOR	•	•	•	•	•	•	•	•	•	•	•	•	•	•	•	•	•	•	•	•					
166	8421590	TERMINAL BLOCK	•	•	•	•	•	•	•	•	•	•	•	•	•	•	•	•	•	•	•	•					
167	5405340	FUSE HOLDER	•	•	•	•	•	•	•	•	•	•	•	•	•	•	•	•	•	•	•	•					
168	9950580	FUSE	•	•	•	•	•	•	•	•	•	•	•	•	•	•	•	•	•	•	•	•					
169	9930040	MANOMETER 1/4 "	•	•	•	•	•	•	•	•	•	•	•	•	•	•	•	•	•	•	•	•					
174	5408150	CONTROL KNOB	•	•	•	•	•	•	•	•	•	•	•	•	•	•	•	•	•	•	•	•					
183	3101320	REAR ELEMENT (PV)	•	•	•	•	•	•	•	•	•	•	•	•	•	•	•	•	•	•	•	•					
184	3101340	MIDDLE ELEMENT	•	•	•	•	•	•	•	•	•	•	•	•	•	•	•	•	•	•	•	•					
185	3612310	FRONTAL ELEMENT AND SAFETY TH.	•	•	•	•	•	•	•	•	•	•	•	•	•	•	•	•	•	•	•	•					
186	3101560	BICONICAL NIPPLE D.41 mm	•	•	•	•	•	•	•	•	•	•	•	•	•	•	•	•	•	•	•	•					
192	5404650	SEALING WASHER G 3/4	•	•	•	•	•	•	•	•	•	•	•	•	•	•	•	•	•	•	•	•					
237	3101420	INLET GAS PIPE G1/2 (3 ELEM.)	•	•	•	•																					
237	3101430	INLET GAS PIPE G1/2 (4 ELEM.)																									
237	3101440	INLET GAS PIPE G1/2 (5 ELEM.)																									
237	3108260	GAS INLET PIPE G3/4-1/2 -9E-																									
241	3606170	DRAUGHT DIVERTER 6E																									
241	3618230	DRAUGHT DIVERTER D.110 -3E-	•	•	•	•																					
241	3618240	DRAUGHT DIVERTER D.130 -4E-																									
241	3618250	DRAUGHT DIVERTER D.140-5E-																									
242	600870	FLUE SAFETY THERMOSTAT 70C	•	•	•	•	•	•	•	•	•	•	•	•	•	•	•	•	•	•	•	•					
243	3107480	THERMOSTAT SUPPORT ELEMENT	•	•	•	•	•	•	•	•	•	•	•	•	•	•	•	•	•	•	•	•					
244	3603960	DRAUGHT DIVERTER D.160																									
249	3100210	BACK	•	•	•	•	•	•	•	•	•	•	•	•	•	•	•	•	•	•	•	•					
252	8434550	SELECTOR SWITCH (4 POSITION)	•	•	•	•	•	•	•	•	•	•	•	•	•	•	•	•	•	•	•	•					
259	5657100	BAXI BRAND	•	•	•	•	•	•	•	•	•	•	•	•	•	•	•	•	•	•	•	•					
262	3400400	CLIP - DOOR PANEL - FEMALE	•	•	•	•	•	•	•	•	•	•	•	•	•	•	•	•	•	•	•	•					

SLIM ONLY HEATING

20/12/2007

Pos	Code	Description code	WSB431403471 SLIM 1.400N 6E	WSB431403470 SLIM 1.400N 6E	WSB431303473 SLIM 1.300N 5E	WSB431303472 SLIM 1.300N 5E	WSB431303471 SLIM 1.300N 5E	WSB431303012 SLIM 1.300E 5E	WSB431303011 SLIM 1.300E 5E	WSB431303010 SLIM 1.300E 5E	WSB431233473 SLIM 1.230N 4E	WSB431233472 SLIM 1.230N 4E	WSB431233471 SLIM 1.230N 4E	WSB431233012 SLIM 1.230E 4E	WSB431233011 SLIM 1.230E 4E	WSB431233010 SLIM 1.230E 4E	WSB431153013 SLIM 1.150E 3E	WSB431153012 SLIM 1.150E 3E	WSB431153011 SLIM 1.150E 3E	WSB431153010 SLIM 1.150E 3E	To serial number	From serial number	Intercha ngeable:
263	3400390	CLIP - TOP PANEL - MALE	•	•	•	•	•	•	•	•	•	•	•	•	•	•	•	•	•	•			
267	3108820	COVER BOILER 3E 039 GREY 9007	•	•	•	•																	
267	3108830	TOP PANEL 4E				•	•	•	•	•	•	•	•										
267	3108840	TOP PANEL -5E-							•	•	•	•	•										
267	3108850	TOP PANEL -6E-																			•	•	
268	3400380	CLIP - SIDE PANELS - FEMALE	•	•	•	•	•	•	•	•	•	•	•	•	•	•	•	•	•	•	•		
269	3400410	CLIP - SIDE PANELS - MALE	•	•	•	•	•	•	•	•	•	•	•	•	•	•	•	•	•	•	•		
284	5405990	DRIVE PIN	•	•	•	•	•	•	•	•	•	•	•	•	•	•	•	•	•	•	•		
519	5407780	LENS - NEON	•	•	•	•	•	•	•	•	•	•	•	•	•	•	•	•	•	•	•		
525	8419060	IGNITION UNIT - NAC	•	•	•	•	•	•	•	•	•	•	•	•	•	•	•	•	•	•	•	B650	
525	8620370	IGNITER VZ 2/25 SAC L=600	•	•	•	•	•	•	•	•	•	•	•	•	•	•	•	•	•	•	•		B551
527	5408000	BLANKING PLATE - FACIA	•	•	•	•	•	•	•	•	•	•	•	•	•	•	•	•	•	•	•		YES
536	3400530	GASKET 1" 1/4" "	•	•	•	•	•	•	•	•	•	•	•	•	•	•	•	•	•	•	•		
537	3101570	CAP G1" 1/4" "	•	•	•	•	•	•	•	•	•	•	•	•	•	•	•	•	•	•	•		
538	3101190	FLOW DISTRIBUTOR -4/5 ELEM.									•	•	•	•									
538	3101200	FLOW DISTRIBUTOR -6/7/9 ELEM.																			•	•	
538	3101210	FLOW DISTRIBUTOR -3 ELEM. IONO	•	•	•	•																	
538	3101220	FLOW DISTRIBUTOR -4 ELEM. IONO					•	•	•	•													
538	3101230	FLOW DISTRIBUTOR -5 ELEM. IONO								•	•	•	•										
540	3101590	PLUG G3/4									•	•	•	•							•	•	•
544	3401140	GASKET G3/4 26,5X36X3FAST									•	•	•	•							•	•	•
550	3103160	GAS RAMP SHIELD (IONO)	•	•	•	•	•	•	•	•	•	•	•	•	•	•	•	•	•	•	•	B640	
550	3111080	GAS RAMP SHIELD 2 IGNITOR										•	•								•		
550	3111080	GAS RAMP SHIELD 2 IGNITOR	•	•	•	•	•	•	•	•	•	•	•	•	•	•	•	•	•	•	•		B641
551	3101520	CONIC PLUG	•	•	•	•	•	•	•	•	•	•	•	•	•	•	•	•	•	•	•		
554	3400470	FLANGE OVAL GASKET	•	•	•	•	•	•	•	•											•	•	•
555	3101390	FLOW CONNECTING ELEMENT (IONO)	•	•	•	•	•	•	•	•											•	•	•
556	3101580	PLUG G1/2 M	•	•	•	•	•	•	•	•											•	•	•

BOILERS CONNECTION BOARD - EXPLODED VIEW
TABELLA COLLEGAMENTO CODICE CALDAIA - ESPLOSO
TABLERO UNIÓN CALDERA - EXPLOSIONADO
TABLEAU CONNECTION CODEX CHAUDIERE - VUE ECLATEE

BOILER CODE	BOILER DESCRIPTION	EXPLODED REF.
CODICE CALDAIA	DESCRIZIONE CALDAIA	RIF. ESPLOSO
CODIGO CALDERA	DESCRIPCION CALDERA	REF. EXPLOSIONADO
CODE CHAUDIÈRE	DESCRIPTION CHAUDIÈRE	RÉF. EXPLOSÉE
WSB431493470	SLIM 1_490 IN 7E	Tab 143
WSB431493471	SLIM 1_490 IN 7E	Tab 143
WSB431623470	SLIM 1_620 IN 9E	Tab 143
WSB431623471	SLIM 1_620 IN 9E	Tab 143
WSB435233010	SLIM 1_230 FI 4E	Tab 139
WSB435233011	SLIM 1_230 FI 4E	Tab 139
WSB435233012	SLIM 1_230 FI 4E	Tab 139
WSB435233013	SLIM 1_230 FI 4E	Tab 139
WSB435233470	SLIM 1_230 FIN	Tab 141
WSB435233471	SLIM 1_230 FIN	Tab 141
WSB435233472	SLIM 1_230 FIN	Tab 141
WSB435233473	SLIM 1_230 FIN	Tab 141
WSB435303010	SLIM 1_300 FI	Tab 139
WSB435303011	SLIM 1_300 FI	Tab 139
WSB435303012	SLIM 1_300 FI	Tab 139
WSB435303013	SLIM 1_300 FI	Tab 139
WSB435303470	SLIM 1_300 FIN	Tab 141
WSB435303471	SLIM 1_300 FIN	Tab 141
WSB435303472	SLIM 1_300 FIN	Tab 141
WSB435303473	SLIM 1_300 FIN	Tab 141

SLIM ONLY HEATING

20/12/2007

Pos	Code	Description code	WSB435303473 SLIM 1.300 FIN 5E	WSB435303472 SLIM 1.300 FIN 5E	WSB435303471 SLIM 1.300 FIN 5E	WSB435303470 SLIM 1.300 FIN 5E	WSB435303013 SLIM 1.300 FI 5E	WSB435303012 SLIM 1.300 FI 5E	WSB435233473 SLIM 1.230 FIN 4E	WSB435233472 SLIM 1.230 FIN 4E	WSB435233471 SLIM 1.230 FIN 4E	WSB435233012 SLIM 1.230 FI 4E	WSB435233011 SLIM 1.230 FI 4E	WSB435233010 SLIM 1.230 FI 4E	WSB431623471 SLIM 1.620IN 9E	WSB431623470 SLIM 1.620IN 9E	WSB431493471 SLIM 1.490IN 7E	WSB431493470 SLIM 1.490IN 7E	To serial number	From serial number	Intercha ngeable:	
26	3108310	SEALED CHAMBER CASE 5E																				
30	3202520	RAMP SHIELD INSULATION (IONO)	•	•	•	•	•	•	•	•	•	•	•	•					B640			
30	3203100	RAMP SHIELD INSULATION 2 IGNIT									•											
30	3203100	RAMP SHIELD INSULATION 2 IGNIT	•	•	•	•	•	•	•	•	•	•	•	•						B641		NO
32	3611700	HEAT EXCHANGER ASSEMBLY 7E	•	•																		
32	3611710	BOILER HEAT EXCHANGER 9E				•	•															
32	3616870	HEAT EXCHANGER ASSEMBLY 4E FF						•	•	•	•	•	•	•								
32	3616880	HEAT EXCHANGER ASSEMBLY 5E FF																				
35	3616830	EXPANSION VESSEL							•	•	•	•	•	•								
37	3616920	SEALED CHAMBER CHEST							•	•	•	•	•	•								
38	5401610	VIEWING WINDOW GASKET							•	•	•	•	•	•								
39	5203930	VIEWING WINDOW							•	•	•	•	•	•								
40	5103360	SURROUND - VIEWING WINDOW							•	•	•	•	•	•								
42	3602430	MULTIGAS BURNER 4E							•	•	•	•	•	•								
42	3602440	MULTIGAS BURNER 5E																				
42	3602460	MULTIGAS BURNER 7E	•	•																		
42	3602480	MULTIGAS BURNER 9E				•	•															
43	3614390	GAS RAMP -039 TANDEM-	•	•	•	•	•	•	•	•	•	•	•	•								
44	609530	NATURAL GAS INJECTORS KIT 4E							•	•	•	•	•	•								
44	609540	NATURAL GAS INJECTOR KIT 5E																				
44	3607120	LPG INJECTORS 4E							•	•	•	•	•	•								
44	3607130	LPG INJECTORS 5E																				
44	3607150	LPG INJECTORS 7E	•	•																		
44	3607160	LPG INJECTORS 9E				•	•															
47	5404740	GAS PIPE GROMMET							•	•	•	•	•	•								
49	5207070	FLUE SAMPLE PLUG							•	•	•	•	•	•								
60	5406600	GROMMET ELECTRODE LEADS							•	•	•	•	•	•								
63	8620300	IONIZATION ELECTRODES & CABLE	•	•	•	•	•	•	•	•	•	•	•	•						B640		

SLIM ONLY HEATING

20/12/2007

Pos	Code	Description code	WSB435303473 SLIM 1.300 FIN 5E	WSB435303472 SLIM 1.300 FIN 5E	WSB435303471 SLIM 1.300 FIN 5E	WSB435303470 SLIM 1.300 FIN 5E	WSB435303013 SLIM 1.300 FI 5E	WSB435303012 SLIM 1.300 FI 5E	WSB435303011 SLIM 1.300 FI 5E	WSB435303010 SLIM 1.300 FI 5E	WSB435233473 SLIM 1.230 FIN 4E	WSB435233472 SLIM 1.230 FIN 4E	WSB435233471 SLIM 1.230 FIN 4E	WSB435233470 SLIM 1.230 FIN 4E	WSB435233013 SLIM 1.230 FI 4E	WSB435233012 SLIM 1.230 FI 4E	WSB435233011 SLIM 1.230 FI 4E	WSB435233010 SLIM 1.230 FI 4E	WSB431623471 SLIM 1.620IN 9E	WSB431623470 SLIM 1.620IN 9E	WSB431493471 SLIM 1.490IN 7E	WSB431493470 SLIM 1.490IN 7E	To serial number	From serial number	Intercha ngeable:	
154	5678250	PCB LMU-33 SIEMENS	•	•	•	•	•	•	•	•	•	•	•	•	•	•	•	•	•	•	•	•	•		B645	YES
157	3401620	CONTROL PANEL DOOR	•	•	•	•	•	•	•	•	•	•	•	•	•	•	•	•	•	•	•	•	•			
166	8421590	TERMINAL BLOCK	•	•	•	•	•	•	•	•	•	•	•	•	•	•	•	•	•	•	•	•	•			
167	5405340	FUSE HOLDER	•	•	•	•	•	•	•	•	•	•	•	•	•	•	•	•	•	•	•	•	•			
168	9950580	FUSE	•	•	•	•	•	•	•	•	•	•	•	•	•	•	•	•	•	•	•	•	•			
169	9930040	MANOMETER 1/4 "						•	•	•																
174	5408150	CONTROL KNOB	•	•	•	•	•	•	•	•	•	•	•	•	•	•	•	•	•	•	•	•	•			
183	3101320	REAR ELEMENT (PV)	•	•	•	•	•	•	•	•	•	•	•	•	•	•	•	•	•	•	•	•	•			
184	3101340	MIDDLE ELEMENT	•	•	•	•	•	•	•	•	•	•	•	•	•	•	•	•	•	•	•	•	•			
185	3612310	FRONTAL ELEMENT AND SAFETY TH.	•	•	•	•	•	•	•	•	•	•	•	•	•	•	•	•	•	•	•	•	•			
186	3101560	BICONICAL NIPPLE D.41 mm	•	•	•	•	•	•	•	•	•	•	•	•	•	•	•	•	•	•	•	•	•			
191	5404640	SEALING WASHER G 1/2						•	•	•	•				•	•	•	•								
192	5404650	SEALING WASHER G 3/4	•	•	•	•	•	•	•	•	•	•	•	•	•	•	•	•	•	•	•	•	•			
237	3108420	PIPE G 1/2 4E 039 FF						•	•	•	•	•	•	•												
237	3108430	PIPE G1/2 5E 039 FF													•	•	•	•	•	•	•	•				
237	3108610	GAS INPUT PIPE G3/4	•	•																						
237	3616700	GAS INLET PIPE G3/4				•	•																			
241	3108340	DRAUGHT DIVERTER FF 4E						•	•	•	•	•	•	•												
241	3108350	DRAUGHT DIVERTER FF 5E													•	•	•	•	•	•	•	•				
241	3606180	DRAUGHT DIVERTER 7E	•	•																						
241	3606210	DRAUGHT DIVERTER 9E				•	•																			
242	600870	FLUE SAFETY THERMOSTAT 70C	•	•	•	•																				
243	3107480	THERMOSTAT SUPPORT ELEMENT	•	•	•	•																				
244	3603960	DRAUGHT DIVERTER D.160	•	•																						
244	3603990	FLUE TERM.(ANTIREFOULER) D.180				•	•																			
249	3100210	BACK	•	•	•	•																				
249	3108400	SEALED CHAMBER REAR PANEL						•	•	•	•	•	•	•	•	•	•	•	•	•	•	•	•			
252	8434550	SELECTOR SWITCH (4 POSITION)	•	•	•	•	•	•	•	•	•	•	•	•	•	•	•	•	•	•	•	•	•			

SLIM ONLY HEATING

Pos	Code	Description code	WSB435303473 SLIM 1.300 FIN 5E	WSB435303472 SLIM 1.300 FIN 5E	WSB435303471 SLIM 1.300 FIN 5E	WSB435303470 SLIM 1.300 FIN 5E	WSB435303013 SLIM 1.300 FI 5E	WSB435303012 SLIM 1.300 FI 5E	WSB435303011 SLIM 1.300 FI 5E	WSB435303010 SLIM 1.300 FI 5E	WSB435233473 SLIM 1.230 FIN 4E	WSB435233472 SLIM 1.230 FIN 4E	WSB435233471 SLIM 1.230 FIN 4E	WSB435233470 SLIM 1.230 FIN 4E	WSB435233013 SLIM 1.230 FI 4E	WSB435233012 SLIM 1.230 FI 4E	WSB435233011 SLIM 1.230 FI 4E	WSB435233010 SLIM 1.230 FI 4E	WSB431623471 SLIM 1.620IN 9E	WSB431623470 SLIM 1.620IN 9E	WSB431493471 SLIM 1.490IN 7E	WSB431493470 SLIM 1.490IN 7E	
538	3101230	FLOW DISTRIBUTOR -5 ELEM. IONO																					
539	3616890	REAR JUNCTION ELEMENT 039 FF																					
540	3101590	PLUG G3/4																					
541	3108330	DRAUGHT DIVERTER FIXING SUPP.																					
542	3108460	GASKET PIPE CLIP																					
543	3616910	CONNECTING PIPE FOR SAFETY V.																					
544	3401140	GASKET G3/4 26,5X36X3FAST																					
545	3108770	FRONTAL PANEL SEALED CH.039 FF																					
545	3109170	FRONTAL PANEL COND. BOIER FF																					
546	3401490	SEALED CHAMBER GASKET L-530 MM																					
547	3401470	SEALED CHAMBER GASKET L-90 MM																					
548	3108380	LEFT FIXING HOOK SEALED CH.																					
549	3108370	RIGHT FIXING HOOK SEALED CH.																					
550	3103160	GAS RAMP SHIELD (IONO)																					
550	3111080	GAS RAMP SHIELD 2 IGNITOR																					
550	3111080	GAS RAMP SHIELD 2 IGNITOR																					
551	3101520	CONIC PLUG																					
552	3108440	HEATING INLET PIPE SEAL.CH. FF																					
553	3401510	GASKET FOR GAS RAMP PLATE																					
554	3400470	FLANGE OVAL GASKET																					
555	3108450	HEATING FLOW COUPLING BOX FC																					
556	3101580	PLUG G1/2 M																					
559	3101310	CONNECTING ELEMENT G3/4																					
566	3401440	GASKET 15X8 L-293																					
567	3401450	GASKET 15X8 L-300 MM																					
568	3401430	GASKET 15X8 L.270 MM																					
569	3401460	GASKET 15X8 L-373 MM																					
625	7144820	REDUCTION FROM G1/2 TO G1/8																					

To
serial
number

From
serial
number

Intercha
ngeable:

B640

B641

NO

BAXI

BAXI S.p.A.
Via Trozzetti, 20
36061 BASSANO DEL GRAPPA (VI)
ITALY
Tel. +390424517111
Telefax +390424517379
E-mail. service@baxi.it