

# Руководство

по эксплуатации и монтажу  
нагревателей воды Austria Email DVT с  
вертикальным и горизонтальным  
расположением ёмкости прибора,  
объемом 150, 200, 250 литров.



*Нагреватели воды с  
двойной оболочкой и  
вертикальным  
расположением  
ёмкости прибора*

*Нагреватели воды с  
двойной оболочкой и  
горизонтальным  
расположением  
ёмкости прибора*

Вы решили пользоваться для нагрева воды водонагревателем фирмы **Austria Email**, которую мы официально представляем на территории России.

Вы получили современное изделие прекрасного дизайна, изготовленное по последнему слову техники, соответствующие действующим предписаниям и проверенное на соответствие нормам безопасности международных стандартов.

В гарантийном талоне должны быть проставлены дата продажи и штамп магазина или торговой фирмы. Гарантийный талон действителен при наличии кассового чека магазина или приходного ордера торговой фирмы.

Напольные нагреватели воды предназначены для приготовления горячей воды, необходимой на бытовые, коммунальные, технологические и другие нужды.

Оборудование поставляется собранным, с герметично-заглушенными отверстиями и готовым к эксплуатации.

Бойлер не содержит электрических элементов.

## УСТРОЙСТВО ПРИБОРА

Ёмкость водонагревателя выполнена из высококачественной стали. Внутренняя поверхность покрыта двойным слоем эмали по технологии "VACUMAIL". Высококачественная теплоизоляция из экологически чистого материала обеспечивает экономию энергоресурсов за счёт снижения теплопотерь в окружающую среду.

Наружная оболочка, выполненная из листовой стали, покрыта эмалью по технологии «горячей сушки». Антикоррозийная защита внутреннего эмалевого покрытия обеспечивается с помощью магниевого анода.

В верхней части водонагревателя предусмотрено место для установки блока управления циркуляционным насосом ATR (опция). Водонагреватель устанавливается в положениях:

- вертикальное подвешенное с использованием монтажных креплений (код 6497);
- горизонтальное подвешенное с использованием монтажных креплений (код 6497) и стеновых консолей (код 6910).

Водонагреватель работает автономно в автоматическом режиме. Поддержание температуры осуществляется регулятором температуры (дополнительная комплектация). Регулятор температуры обеспечивает поддержание температуры от +8°C до +85°C. Предусмотрено фиксированное положение регулятора на температуре +65°C. Предусмотрен режим от замерзания водонагревателя при температуре +8°C. В случае повышения температуры воды выше +85°C предусмотрено аварийное отключение.

Рабочее давление внутренней ёмкости прибора соответствует 6,0 бар (~0,6 МПа). Максимальное давление двойной оболочке не должно превышать 3,0 бар (~0,3 МПа). Максимальная температура в двойной оболочке не превышает +110°C. Для предотвращения деформации внутренней ёмкости прибора от превышения давления выше рабочего устанавливается группа безопасности, обеспечивающая понижение давления до рабочего.

Для предотвращения деформации двойной оболочки от превышения максимального давления (3,0 бар) устанавливается группа безопасности и расширительная ёмкость, обеспечивающие поддержание давления в заданных пределах.

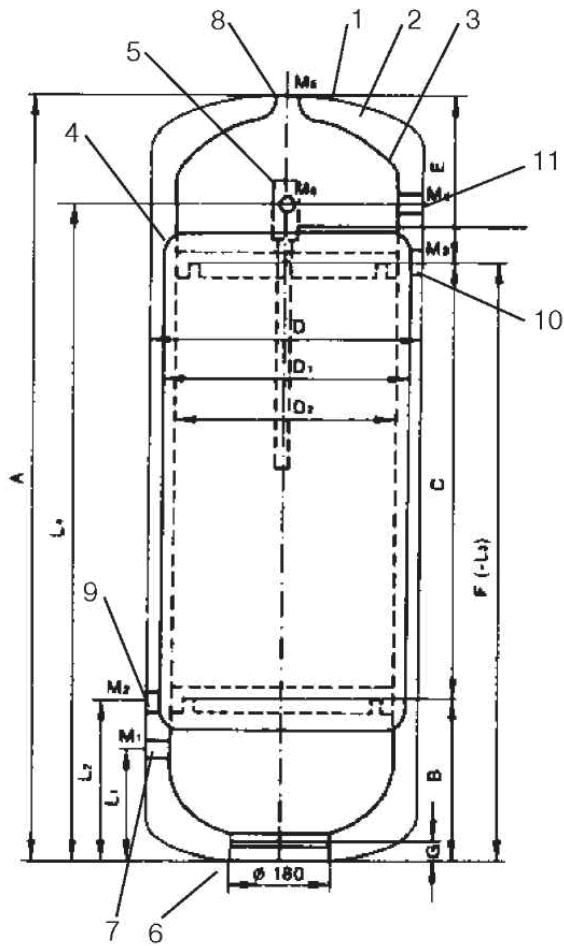
Если в сети водоснабжения давление превышает 5,5 бар (~0,55 МПа), то устанавливается понижающий редуктор.

Подача холодной воды осуществляется в нижней его части, а выход горячей - в верхней. Резьба внутренняя. Диаметр резьбы 1" (Ду=25 мм).

Подача теплоносителя осуществляется в верхней его части, а выход - в нижней. Резьба внутренняя. Диаметр резьбы 5/4" (Ду=32 мм). Водонагреватель выполнен влагозащищённом исполнении.

Водонагреватель не предназначен для работы в помещениях с агрессивными средами, во взрывоопасных помещениях, с повышенными механическими нагрузками.

Эксплуатация прибора допускается только в помещениях, где температура воздуха не опускается ниже + 3°C.



- 1 - наружная оболочка прибора;
- 2 - теплоизоляция;
- 3 - внутренняя эмалированная ёмкость;
- 4 - двойная (теплообменная) оболочка;
- 5 - место установки блока ATR (опция);
- 6 - фланец с магниевым анодом;
- 7 - вход холодной воды;
- 8 - выход горячей воды;
- 9 - вход теплоносителя;
- 10 - выход теплоносителя;
- 11 - циркуляция.

## ОСНОВНЫЕ ТЕХНИЧЕСКИЕ ДАННЫЕ

Тип	Номинальный объем, л	Объем двойной оболочки, л	Поверхность нагрева, кв.м	Габаритные размеры, мм					Вес, кг	Потребление энергии в дежурном режиме, кВт/24 ч
				A	D	D1	D2	G		
6417 DVT	150	19,7	1,08	1335	530	450	410	30	93	2,1
6422 DVT	200	27,3	1,49	1656	530	450	410	30	115	2,3
6427 DVT	250	32,4	1,78	1780	550	490	450	30	142	3,0

Размер Тип	B	C	E	F	T	L <sub>1</sub>	L <sub>2</sub>	L <sub>3</sub>	L <sub>4</sub>	Резьба соединения				
										M <sub>1</sub>	M <sub>2</sub>	M <sub>3</sub>	M <sub>4</sub>	M <sub>5</sub>
6417 DVT	282	738	315	1020	280	192	282	1020	1132	1"	1 1/4"	1 1/4"	1"	1"
6422 DVT	282	1058	316	1340	280	192	282	1340	1452	1"	1 1/4"	1 1/4"	1"	1"
6427 DVT	28 6	1158	326	1454	300	206	296	1454	1566	1"	1 1/4"	1 1/4"	1"	1"

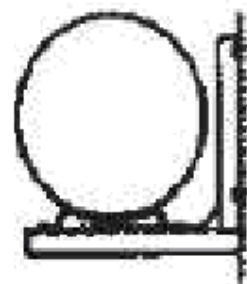
## ПРИНАДЛЕЖНОСТИ

Наименование прибора	Артикул	Тип водонагревателя DVT		
		6417	6422	6427
<b>Комплект поставки с прибором</b>				
Теплоизоляция	MT	+	+	+
Магнийевый анод		+	+	+
Изолирующая крышка на фланец	ISO180	+	+	+
Заглушка на фланец	BFE180	+	+	+
Прокладка на фланец	FD180	+	+	+
Упаковка		+	+	+
Инструкция		+	+	+
<b>Дополнительная обязательная комплектация</b>				
Обратный клапан		+	+	+
Группа безопасности 6 бар		+	+	+
Блок управления циркуляционным насосом	ATR	+	+	+

Комплект для вертикальной установки прибора на стене (код 6497 (1 пара))



Комплект для горизонтальной установки прибора на стене: монтажные крепления (код 6497 (1 пара)) и стеновые консоли (код 6910 (1 пара)).



## УСТАНОВКА И ЭКСПЛУАТАЦИЯ ВОДОНАГРЕВАТЕЛЯ

Установке водонагревателя предшествует выбор и подготовка места установки прибора. Предусмотреть свободный доступ к прибору, необходимый как при его монтаже, так и при его эксплуатации.

Для каждого конкретного случая должна быть разработана схема подключения прибора, согласованная с сервисной службой или организацией, имеющей на то полномочия. Подключение прибора осуществляется специалистами, имеющими лицензию на свою деятельность, прошедшие обучение по устройству, принципу работы и монтажа данных приборов.

При вертикальном расположении прибора необходимо произвести разметку места установки прибора. Расстояние между полом и низом должно быть выбрано таким образом, чтобы имелась возможность для проведения профилактических работ.

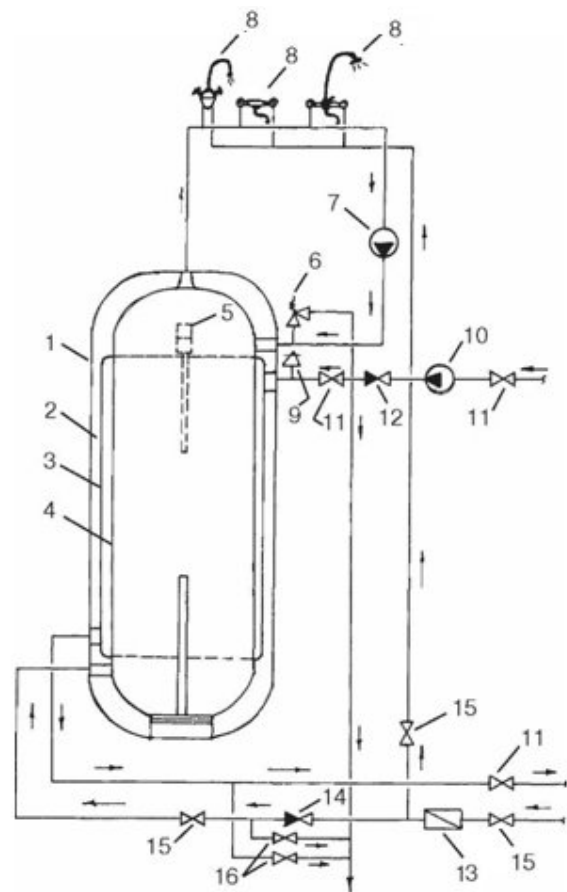
Установить болты подвесов, согласно произведённой разметке. Закрепить на водонагревателе монтажные крепления (подвесы) типа 6497. Навесить прибор на болты подвеса и закрепить. Прибор готов к подключению.

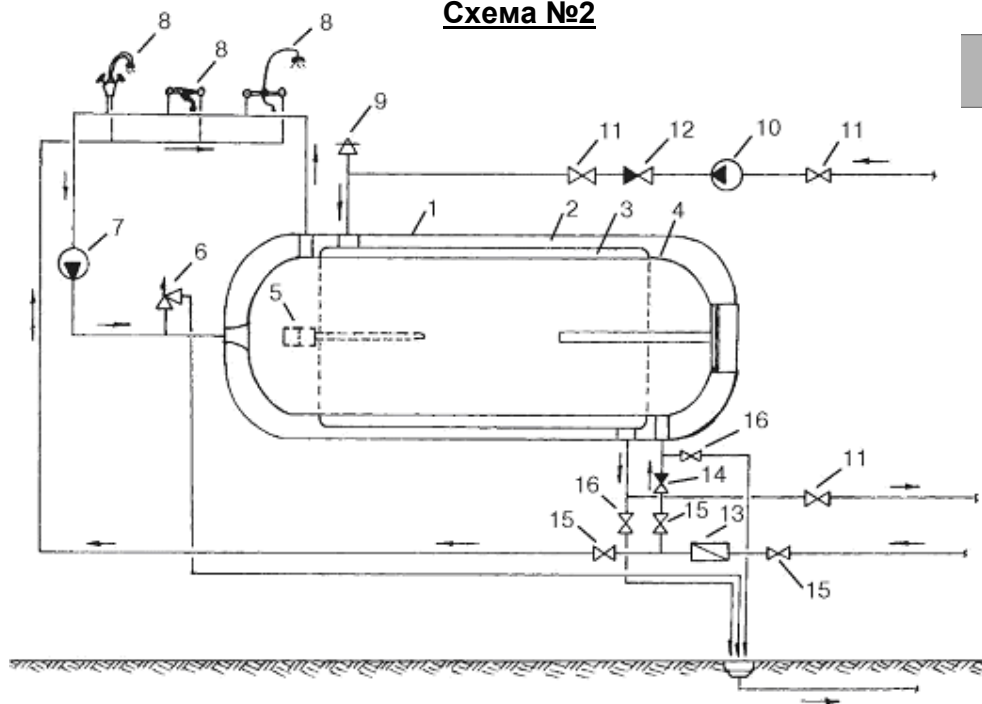
Водонагреватель должен быть установлен таким образом, чтобы вход и выход воды был расположен снизу вверх, а вход и выход теплоносителя — сверху вниз (движение по принципу противотока).

При горизонтальной установке необходимо произвести разметку на стене под кронштейны подвеса и консоли. Консоли устанавливаются таким образом, чтобы они расположились между подсоединениями трубопроводов (вход и выход) воды и теплоносителя. Установить и закрепить консоли на стене. Установить кронштейны подвеса на приборе. Водонагреватель положить на консоли таким образом, чтобы вход холодной воды был снизу, а выход горячей сверху прибора (см. схему подключения). Закрепить болтами кронштейны подвеса к стене. Произвести монтаж трубопроводов согласно выбранной и утверждённой схеме.

- 1 – водонагреватель;
- 2 - теплоизоляция;
- 3 - вторая (теплообменная) оболочка;
- 4 - внутренняя эмалированная ёмкость;
- 5 - блок управления циркуляционным насосом теплоносителя (опция);
- 6 - группа безопасности на 6,0 бар;
- 7 - циркуляционный насос горячего водоснабжения;
- 8 - потребители;
- 9 - воздухоотводчик;
- 10 - циркуляционный насос системы нагрева прибора;
- 11 - кран шаровой системы нагрева;
- 12 - обратный клапан системы нагрева;
- 13 - фильтр;
- 14 - обратный клапан системы водоснабжения;
- 15 - кран шаровой системы водоснабжения;
- 16 - спускной кран.

**Схема №1**



**Схема №2**


Установить прибор на подготовленное место.

Подвести все коммуникации к водонагревателю: трубопроводы горячего и холодного водоснабжения, а также циркуляционные и дренажные трубопроводы и электропитание. Установить на приборе дополнительные принадлежности: блок управления насосом системы нагрева, группу безопасности на циркуляционный вывод прибора, догревочные элементы, если предусмотрена их дополнительная установка.

Подключить трубопроводы горячей воды и циркуляции к водонагревателю и потребителям.

Подвести к прибору трубопровод холодной воды с установленной на нём арматурой. Не подключая его к прибору, произвести промывку от грязи. После того как из трубопровода пошла чистая вода, подключить его к прибору.

Открыть на всех потребителях (смесителях) краны горячей воды и произвести медленное заполнение системы холодной водой.

**Внимание! В водонагревателях с двойной оболочкой первой заполняют внутреннюю ёмкость прибора, а после этого производят заполнение двойной (теплообменной) оболочки.**

После появления из смесителей воды без загрязнений, закрыть все краны на потребителях (смесителях) и выждав 2-3 минуты открыть вновь, чтобы вышел весь скопившийся воздух из системы.

Проверить герметичность сборки трубопроводов. В случае обнаружения утечек воды необходимо их устранить.

Установить ручку регулятора на нужную температуру и произвести включение автоматического выключателя. Проверить работу терморегулятора (при достижения заданной температуры он отключит электропитание насоса или нагревателя электрического). Необходимо контролировать нагрев воды, осуществляемый в первый раз. Необходимо проконтролировать функционирование автоматических регуляторов нагрева, работы насоса, работы дополнительных нагревательных устройств.

***Внимание! Арматура забора горячей воды, а также части предохранительной арматуры могут быть горячими.***

После окончания нагрева воды действительная температура горячей воды и показания термометра должны быть равны заданной температуре.

***Внимание! Категорически запрещается установка и эксплуатирование прибора без группы безопасности.***

Необходимо учитывать следующее:

Для обеспечения безотказной работы соединительной арматуры, необходимо устанавливать её в незамерзающих помещениях. Сливной патрубок предохранительного клапана должен быть открытым и доступным для осмотра, трубка дренажа не должна выводиться на улицу, так как она может быть забита грязью или замёрзшей водой. Между предохранительным клапаном и штуцером подвода воды в прибор нельзя устанавливать запорный кран.

Давление срабатывания предохранительного клапана устанавливается ниже номинального давления нагревателя. Не реже одного раза в месяц вращать ручку предохранительного клапана (предотвращение "прилипания" клапана к посадочному месту). Обратный клапан предотвращает вытекание горячей воды из прибора, в случае падения давления в сети водоснабжения и обеспечивает, таким образом, защиту внутренней ёмкости от её деформации избыточным давлением теплообменной оболочки.

Двойная "теплообменная" оболочка водонагревателя предназначена для подключения к системе отопления низкого давления до 3 бар, максимальной температурой теплоносителя + 110°C.

Подключение прибора к системе отопления осуществляется в соответствии со схемой, разработанной для каждого конкретного случая и согласованной с представителем сервисной службы или организацией, имеющей на то полномочия.

Если предусмотрено в летний период года использование догревочных элементов, то необходимо на входе и выходе из теплообменника запорных кранов, чтобы предотвратить обратный нагрев системы отопления.

***Внимание! Категорически запрещается одновременное перекрытие входа и выхода из теплообменника.***

Необходимо обратить особое внимание на правильное заполнения прибора водой. Первым производят заполнение холодной водой внутреннюю ёмкость, а потом вторую (теплообменную) оболочку теплоносителем. При сливе из прибора воды производят обратную операцию: вначале опорожняют теплообменную оболочку, а потом внутреннюю ёмкость прибора. При работе водонагревателя необходимо обеспечить, чтобы давление во внутренней ёмкости не опускалось ниже давления в нагревательном контуре. В противном случае произойдёт деформация внутренней ёмкости.

***Внимание! При несоблюдении данных указаний гарантийные обязательства на прибор не сохраняются.***

Если прибор установлен в замерзающем помещении или прибор не будет длительное время использоваться, то необходимо слить воду из прибора. Первым опорожняется нагревательный контур, а потом внутренняя ёмкость. Несоблюдение данной рекомендации



приводит к повреждению корпуса. Спуск воды из внутренней ёмкости прибора осуществляется после закрытия запорного шарового крана на трубопроводе холодной воды через спускной кран при одновременном открытии всех кранов запорной арматуры на потребителях.

### ***Осторожно! При спуске воды может вытекать горячая вода.***

Если существует опасность замерзания, то необходимо учитывать возможность замерзания воды также и в арматуре подвода холодной воды. Поэтому целесообразно спустить воду из всех частей арматуры, находящейся в замерзающем помещении. Если водонагреватель снова вводится в эксплуатацию, необходимо соблюсти правило заполнения прибора, убедиться, что он заполнен водой и теплоносителем, что в системе отсутствует воздух.

## **ОБСЛУЖИВАНИЕ ВОДОНАГРЕВАТЕЛЯ**

Ежемесячно необходимо проверять работоспособность предохранительного клапана. Если давление в сети водоснабжения превышает 6 бар, то необходимо устанавливать понижающий редуктор.

При использовании очень жёсткой воды, через 1-2 года эксплуатации нагревателя должно производиться удаление отложений на стенках ёмкости прибора. Эта работа должна выполняться специалистом. Чистка осуществляется после снятия фланца. Монтаж фланца после чистки производится с использованием нового уплотнения. Специальная эмаль стенок резервуара не должна соприкасаться с растворителем отложений.

После чистки прибор необходимо тщательно промыть, нагрев воды осуществляется как при первом включении.

Необходимо раз в год проводить проверку работоспособности встроенного защитного анода. Проверка должна осуществляться специалистом. Анод с внешним источником питания имеет практически неограниченный срок службы. Его исправность должна регулярно проверяться по контрольной лампочке имеющей два состояния: зелёный - устройство исправно, если мигает красный - неисправность, необходимо обратиться в службу ремонта.

### ***Внимание! Работа водонагревателя (даже кратковременная) без защитного анода не допускается!***

Для чистки наружной поверхности водонагревателя не разрешается использовать абразивные чистящие средства и растворители. Лучше всего протирать прибор влажной тряпкой с добавлением пары капель бытового моющего средства.

## **ГАРАНТИЙНЫЕ ОБЯЗАТЕЛЬСТВА**

Условием для выполнения гарантийных обязательств является предоставление чека (счёта) оплаченного при покупке изделия и оформленного гарантийного талона.

Сборка, установка, подключение и ввод в эксплуатацию прибора, выполняется специалистами (специалистом), имеющими соответствующую лицензию, в соответствии со всеми требуемыми предписаниями.

Право на гарантию не может быть использовано в следующих случаях:

- при нормальном износе;
- при повреждении в результате неосторожности или злого умысла;
- при применении силы любого вида, при механическом повреждении или при повреждении из-за замерзания или из-за всего лишь однократного

превышения рабочего давления, указанного на шильдике с характеристиками;

- при использовании неисправной соединительной арматуры, при использовании неподходящей или неисправной арматуры забора горячей воды, при поломке стеклянных или пластмассовых частей, при возможном отличии цвета.

- при повреждении в результате неправильного (ненадлежащего) использования, особенно в результате повреждение из-за внешнего влияния;

- при подключении к несоответствующей электросети;

- из-за коррозии коррозионно-активной водой, не предназначенной для питья, повреждение посторонними частицами в воде или в результате электрохимической реакции;

- из-за несвоевременной замены встроеного защитного анода, а также при таких отклонениях от нормы, которые лишь незначительно снижают характеристики или работоспособность изделия.

В случае обоснованной рекламации она должна направляться в ближайшее отделение технической службы. Последняя оставляет за собой право замены неисправной части, ремонта изделия или замены неисправной части, ремонта изделия или замены неисправного изделия исправным.

После проведения гарантийного ремонта гарантийный срок не продлевается.

Гарантийный срок составляет 12 месяцев на комплектующие, 36 месяцев на емкость со дня поставки товара.

Повреждения во время транспортировки проверяются и подтверждаются только в том случае, если покупатель сообщает о них не позднее следующего рабочего дня после доставки.

Ремонт, проводимый вне рамок данной гарантии, должен оплачиваться.

## **ОФИЦИАЛЬНОЕ ПРЕДСТАВИТЕЛЬСТВО Austria Email в РОССИИ**

**119421, г.Москва ул. Новаторов д.7А стр.2**

**Тел./факс (495)782-15-53**