



*Technik, die dem Menschen dient.*

# **Инструкция по монтажу**

**Газовый отопительный котел  
с атмосферной горелкой**

**серии  
"Линия функциональности"**

# Содержание

<b>Содержание .....</b>	<b>Стр.</b>
Указания по технике безопасности .....	3
Нормы и предписания .....	4
Газовый отопительный котел с атмосферной горелкой .....	5
Руководство по монтажу .....	6
Монтаж .....	7
Установка котла на цоколе .....	8
Монтаж бойлера из высоколегированной стали .....	9
Установка котла на бойлере .....	10-11
Система соединений .....	12
Подключение воды .....	13
Заполнение и слив воды .....	14
Подключение газа и трубы отходящих газов .....	15
Подключение питания .....	16
Комбинированный газовый клапан .....	17
Переоснащение котла для экспл. с другими видами газа .....	18
Ввод в эксплуатацию .....	19
Технические характеристики и габаритные размеры .....	20-23
Техобслуживание .....	24
Устранение неисправностей .....	25

# Указания по технике безопасности

## Общие сведения

Перед проведением работ по монтажу, вводу в эксплуатацию или техобслуживанию, обслуживающий персонал должен прочитать данную инструкцию.

Необходимо соблюдать все параметры, указанные в данной инструкции.

При нарушении инструкции по монтажу, утрачивается право на гарантийное обслуживание фирмой WOLF.

## Указательные знаки

В данной инструкции по монтажу используются следующие указательные знаки и надписи:



Несоблюдение указаний, выделенных данным знаком, опасно для здоровья и жизни людей.

### **Внимание**

Несоблюдение указаний, выделенных данной надписью, может привести к повреждению отопительного котла.

В дополнение к инструкции по монтажу предусмотрены инструкции по управлению и эксплуатации, а также указания на наклейках, которые также необходимо соблюдать.

## Указания по технике безопасности

- К работам по монтажу, вводу в эксплуатацию и техобслуживанию отопительного котла допускается только квалифицированный персонал.
- К работам над электрической частью отопительного котла (например устройствам регулирования), согласно DIN EN 50110-1 допускаются только квалифицированные электрики.
- При проведении электромонтажных работ следует руководствоваться предписаниями VDE/OVE и местными нормами и предписаниями предприятий электроснабжения.
- Эксплуатация отопительного котла разрешается только в диапазоне мощности, заданном в технической документации фирмы WOLF.
- Применение отопительного котла в соответствии с назначением подразумевает его исключительное использование в водяных системах отопления, согласно DIN 4751.
- Запрещается снимать, переключать или каким-либо другим образом выводить из строя предохранительные и контрольные устройства.
- Эксплуатация котла разрешается только в технически исправном состоянии. Все повреждения и неисправности, которые отрицательным образом сказываются или могут сказаться на безопасности работы, должны быть незамедлительно устранены специалистами.
- При замене поврежденных частей и компонентов разрешается использовать только оригинальные запасные части фирмы WOLF.

# Нормы и предписания

## Нормы и предписания

- Отопительные котлы, описанные в данной инструкции по монтажу, являются котлами, работающими в низкотемпературном режиме согласно предписаний HeizAnIV и 92/42/EWG (КПД котлов водяного отопления).
- Настоящая инструкция должна храниться в легко доступном для обслуживающего персонала месте (непосредственно в помещении, где установлен котел). Всю дополнительную сопроводительную документацию необходимо сложить в прозрачную папку и сохранить.
- Котлы типа В<sub>II</sub> разрешается устанавливать вне здания или в здании в помещениях, не смежных с жилыми, и оснащенных соответствующей системой вентиляции, имеющей выход в атмосферу.
- При монтаже котла в квартирах или аналогичных помещениях, необходимо дополнительно установить устройство контроля отходящих газов (тип В<sub>11BS</sub>).
- Монтаж и эксплуатация отопительных котлов разрешается только в помещениях и котельных, удовлетворяющих требованиям местных органов пожарной безопасности.
- Перед установкой газового котла Wolf необходимо получить разрешение органов технадзора. Необходимо выполнять соответствующие общестроительные и отраслевые предписания по проводке газа (TRGI/DVGW - рабочий листок G 600) и по проводке сжиженного газа (TRF).
- Для обеспечения надежной и экономичной работы системы отопления, необходимо один раз в год проводить ревизию и чистку котла. К проведению таких работ допускается только специалист сервисной службы. При чистке помещения котельной отопительный котел следует выключить.

**Фирма WOLF рекомендует заключить договор на техобслуживание.**

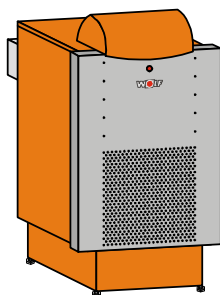
# Газовый отопительный котел с атмосферной горелкой

## Газовый отопительный котел с атмосферной горелкой

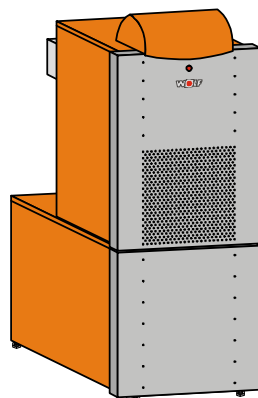
изготовлен в соответствии с DIN EN 437, директивами ЕС 90/396/ EWG (Газовое оборудование), 73/23/EWG (Директивы по оборудованию низкого напряжения), 89/336/EWG (Директивы по электромагнитной совместимости), 92/42/EWG (КПД котлов водяного отопления) и 93/68/EWG (Директивы по идентификационным обозначениям), тип конструкции B<sub>11</sub> или B<sub>11BS</sub> при оснащении устройством контроля отходящих газов, категория П<sub>2ELL3B/P</sub> для систем отопления с использованием насосов отопительного контура и температурой в подающей магистрали до 110°C с допустимым рабочим давлением 4 бар по DIN 4751 и максимальным давлением бойлера 10 бар по DIN 4753.

Соответствует требованиям 1. BImSchV §7(2) по максимально допустимым значениям NO<sub>x</sub>.

Допущен для эксплуатации на территории Российской Федерации Разрешением Госгортехнадзора России № РСР 04-3883.



Газовый отопительный котел  
типа FNG  
(Доп. оснащение - цоколь котла)



Газовый отопительный котел  
типа FNG-FB  
(Доп.оснащение -  
горизонтальный бойлер  
из высоколегированной стали)

# Руководство по монтажу

## Руководство по монтажу

- Для монтажа отопительного котла или отопительного котла с бойлером из высоколегированной стали, требуется ровное основание, способное выдерживать соответствующую нагрузку.

### Внимание

- Отопительный котел или бойлер из высоколегированной стали (если имеется) разрешается устанавливать только в защищенных от замерзания помещениях.

При опасности замерзания находящегося в простое котла, необходимо слить воду из котла, бойлера и системы отопления.

- Отопительный котел и бойлер из высоколегированной стали (если имеется) устанавливаются горизонтально или с небольшим наклоном назад, чтобы обеспечить полное удаление воздуха (выправить котел с помощью опорных винтов).

### Внимание

- Запрещается установка отопительного котла в помещениях с агрессивной средой, сильной запыленностью или высокой влажностью (мастерские, моечные, комнаты досуга и др.)

### Внимание

- Запрещается эксплуатация котла без стабилизатора электрического тока.

### Внимание

- Воздух, использующийся для процесса горения, не должен содержать галогенуглеводородов.



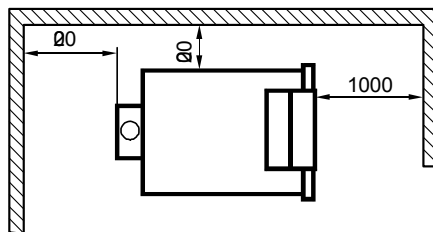
- Расстояние до стен или горючих материалов должно соответствовать предписаниям местных органов пожарной безопасности. Минимальное допустимое расстояние составляет 200 мм.



- Необходимо обеспечить подачу котлу свежего воздуха. Рекомендуется производить забор атмосферного воздуха.

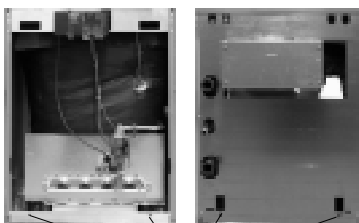
- При установке котла рекомендуется предусмотреть достаточно места для дальнейшей чистки и техобслуживания.

## Минимальные расстояния при установке



## Транспортировка к месту установки

Для обеспечения более легкой транспортировки отопительного котла к месту установки, в качестве дополнительного оснащения поставляются транспортные ремни с карабинами.



Отверстия для крепления транспортных ремней

### Внимание

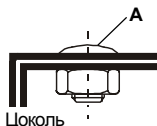
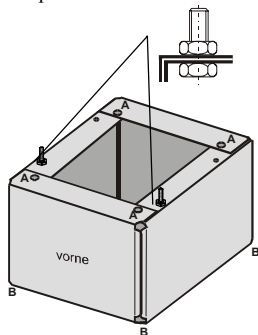
Транспортировка котла разрешается только при использовании всех 4-х транспортных ремней!

## Установка отопительного котла на опорных винтах или ножках (доп. оснащение)

## Установка отопительного котла на цоколе (доп. оснащение)

## Монтаж цоколя

Шестигранные винты M8x30 с гайками для крепления котла завинтить с лицевой стороны



На заводе-изготовителе отопительный котел укомплектовывается 4-мя опорными винтами.

- С помощью опорных винтов или ножек (дополнительное оснащение) установить котел горизонтально или с небольшим наклоном назад.

- Монтаж цоколя выполнить в соответствии с прилагаемой инструкцией по монтажу.

В инструкции по монтажу цоколя описывается последовательность его сборки с применением опорных винтов или, соответственно, ножек.

- Перед установкой отопительного котла на цоколе, полностью закрутить опорные винты, чтобы не повредить резьбу.

- Для крепления на цоколе, на котле предусмотрены специальные отверстия. Дополнительное крепление котла не требуется.

- Котел с опорными винтами установить на цоколе в горизонтальном или слегка наклонном назад положении.

- Выполнить сборку частей цоколя.

**Внимание: Не перепутать лицевую и заднюю части!**

**Размеры см. таблицу!**

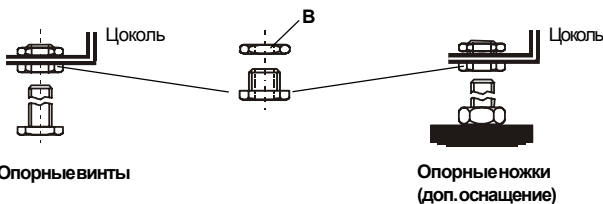
Сначала монтируются лицевая и задняя части цоколя, затем - боковые.

Габаритные размеры цоколя		Лицевая часть/ Задняя часть	Боковая часть
FNG-10/17/21/26	мм	438	497
FNG-34/41	мм	554	497
FNG-57	мм	794	497

- С верхней стороны закрепить части цоколя винтами с плоской головкой (одеть шайбу и гайку) («А»).

- С нижней стороны закрепить части цоколя специальными винтами (с внутренней и наружной резьбой) «В» и гайками.

- Опорные винты или ножки (дополнительно оснащение) вкрутить в специальные винты и установить цоколь горизонтально.

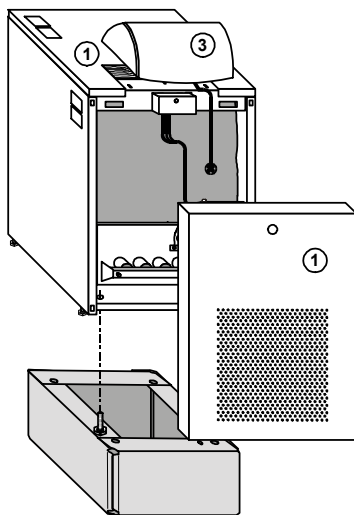


- Установить котел на цоколь.

- Дополнительное крепление между котлом и цоколем не требуется.

# Установка котла на цоколе

## Монтаж котла



### 1 Лицевая обшивка

снять вперед.

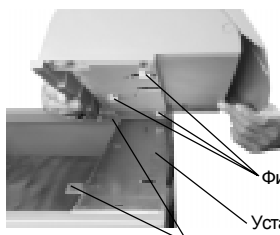


### 2 Крышка обшивки

снять вверх.

### 3 Корпус устройства регулирования

установить фиксирующие лапки в специально предусмотренные отверстия на установочной консоли и до упора продвинуть вперед. Закрепить корпус устройства регулирования сзади слева и справа (в направлении сверху вниз) двумя винтами, поставляемыми в комплекте с устройством регулирования. Датчик котла отвести назад, вставить в погружную гильзу и закрепить предохранительной скобой. Кабель горелки со штекером провести вперед и подключить к автомату зажигания.



завинтить

**Крышка обшивки (2)** установить.

**Лицевая обшивка (1)** фасонные винты лицевой обшивки завести в пружинные скобки.

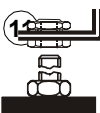
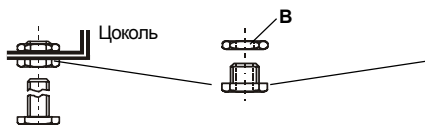
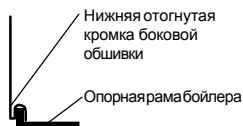




# Монтаж бойлера из высоколегированной стали

## Монтаж бойлера

Вид Y

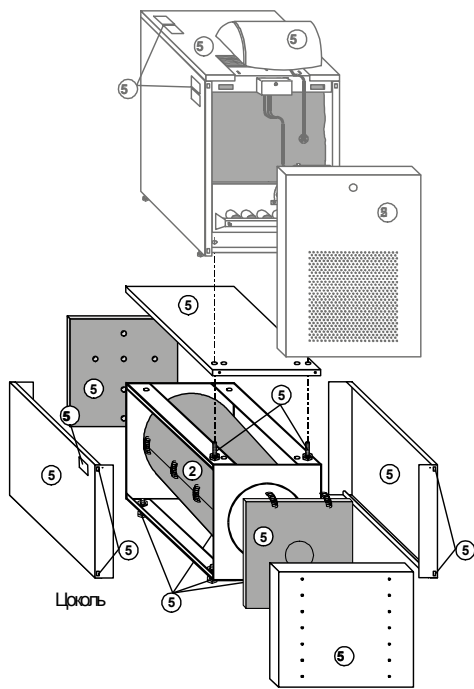


Опорные винты

- 1 Опорные винты
- 2 Теплоизоляция
- 3 Теплоизоляция
- 4 Теплоизоляция
- 5 Винты котла

- 6 7 Боковая обшивка
- 8 Крышка обшивки
- 9 Пружинные скобки

- 10 Лицевая обшивка  
Типовая табличка



Опорные ножки  
(доп. оснащение)

установить.

проложить вокруг бойлера (соединить внахлест) и закрепить с помощью 3-х крепежных пружин.

проложить сзади поверх подводков и приложить к задней стенке.

приложить к лицевой части котла и закрепить с помощью 2-х крепежных пружин.

M8x30 (2 шт.) установить снизу в предусмотренные отверстия (5) и закрутить гайками M8.

FNG 10-26 → с внутренней резьбой для крепления

FNG 34-41 → с внешней резьбой для крепления

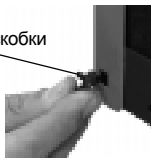
Неиспользованные отверстия закрыть 2 заглушками, входящими в комплект поставки.

установить (слева и справа) в раму бойлера (вид Y)

установить и соединить боковой обшивкой 2-мя винтами.

(4 шт.) закрепить в предварительно пробитые отверстия (9) боковой обшивки (6+7).

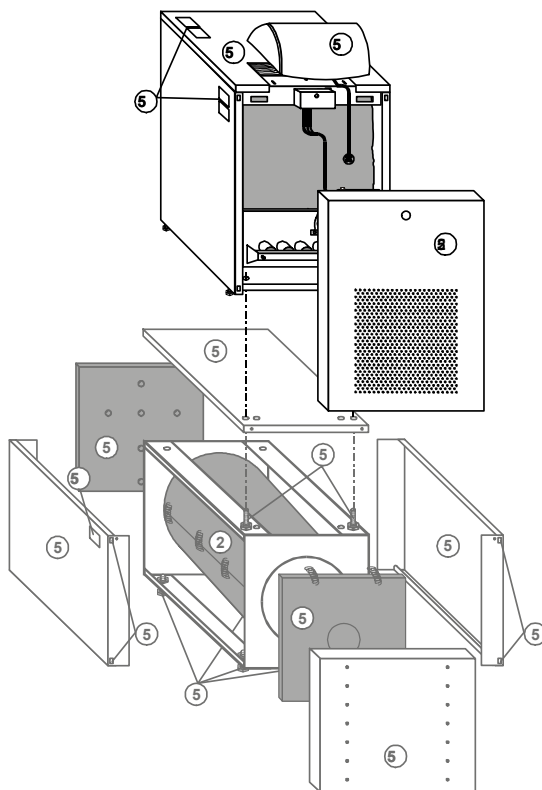
Пружинные скобки



фасонные винты лицевой обшивки завести в пружинные скобки. приклеить на видном месте.

# Установка котла на бойлере

## Монтаж котла



⑫ Лицевая обшивка

снять вперед.



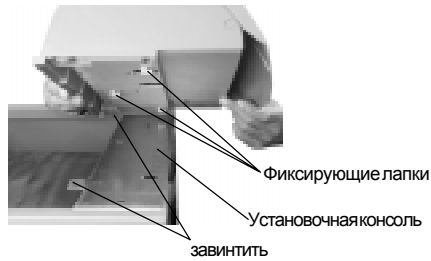
Крышка обшивки

снять вверх.

## Установка котла на бойлере

### Корпус устройства регулирования

установить фиксирующие лапки в специально предусмотренные отверстия на установочной консоли и до упора продвинуть вперед. Закрепить корпус устройства регулирования сзади слева и справа (в направлении сверху вниз) двумя винтами, поставляемыми в комплекте с устройством регулирования. Датчик котла отвести назад, вставить в погружную гильзу и закрепить предохранительной скобой. Кабель горелки со штекером провести вперед и подключить к автомату зажигания.



Крышка обшивки (13) установить.

Лицевая обшивка (12) фасонные винты лицевой обшивки завести в пружинные скобки.

14 →



15 Наклейка

приклеить знак экологической безопасности/DVGW на видном месте.

## Система соединений

### Соединение котел - бойлер

Выполнить соединение между отопительным котлом и бойлером, согласно нижеприведенного рисунка.

**Внимание:** Прохождение воды через насос загрузки бойлера сверху вниз!

Штуцер для удаления воздуха и подключения подающей линии системы отопления

Тройник

Колено

Обратный клапан

Выход горячей воды

Циркуляция

Погружная гильза датчика бойлера

Подвод холодной (подпитывающей) воды

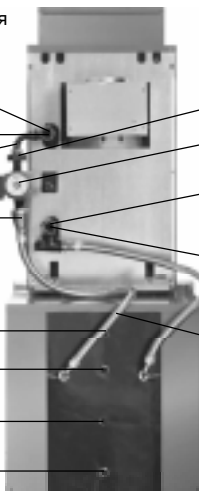
Патрубок с накидной гайкой

Насос загрузки бойлера с уплотнителями

Подвод обратной воды к котлу, слив и заполнение воды

Тройник

Шланг с уплотнителями



### Соединение котел-система отопления

Подключение подающей и обратной линии системы отопления осуществляется через соответствующие выводы на отопительном котле. Выводы см. рисунок.

Для предотвращения рециркуляции, необходимо установить обратный клапан за насосом (насосами) отопительного контура.

Следует установить группу безопасности.

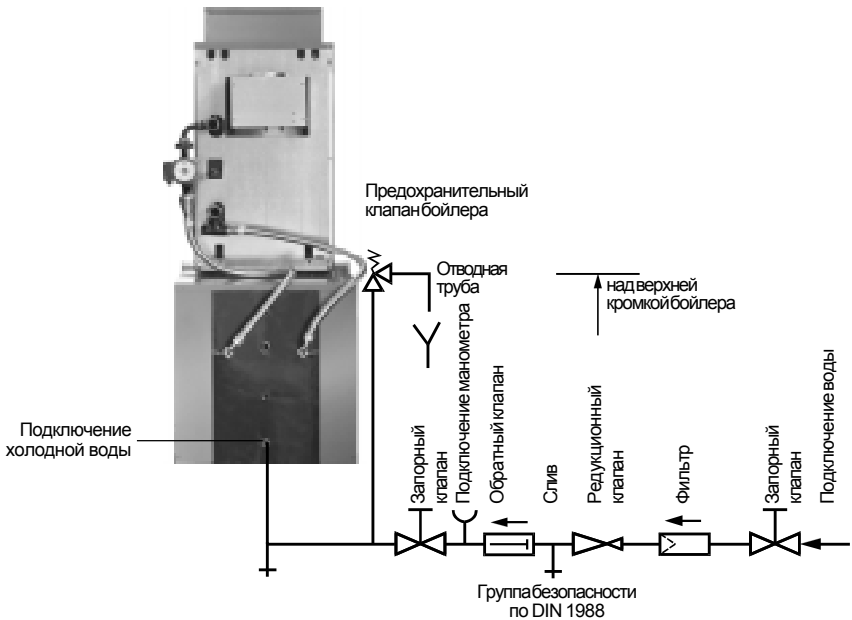
Запрещается перекрывать трубопровод между котлом и предохранительным клапаном!

Подключение системы отопления пола выполнить через 3-х или 4-х ходовой смеситель.

#### **Внимание**

Отопительный котел предназначен только для эксплуатации в системах, оснащенных насосами отопительного контура.

**Рекомендация:** Выполнить переоснащение систем отопления открытого типа на закрытый тип.



## Подключение воды

Поскольку инородные примеси, находящиеся в воде во взвешенном состоянии, могут вызвать коррозию в трубопроводах системы отопления, рекомендуется установить фильтр в трубопроводе подачи холодной воды.

Подключение воды к котлу выполнить согласно DIN 1988 (см. схему). Для ограничения повышения давления, вызванного расширением воды в бойлере в процессе нагрева, к бойлеру необходимо подключить предохранительный клапан (с минимальным диаметром подключения DN 15), обеспечив к нему легкий доступ. Запрещается устанавливать какие-либо запорные устройства между предохранительным клапаном и бойлером.

Если подключение не соответствует вышеприведенной схеме, гарантия фирмы WOLF на поставленное оборудование аннулируется.

Диаметр продувочной трубы должен соответствовать выходному диаметру предохранительного клапана. Макс. допустимое число отводов (колен) на трубе - 2 шт. Макс. длина трубы - 2 м. При необходимости использования большего числа колен или трубы большей длины, следует выбрать продувочную трубу с большим внутренним диаметром. Запрещается использование более 3-х колен труб, а также трубы длиной более 4 м. Диаметр отводной трубы на выходе из сливной воронки должен быть в 2 раза больше входного диаметра предохранительного клапана.

На предохранительном клапане продувочной трубы, следует закрепить предупредительную табличку: „В процессе нагрева (в целях безопасности) из продувочной трубы возможен выход воды. Не закрывать!“

Фиксирующие винты, расположенные на лицевой стороне бойлера, следует подтягивать 1 раз в год (момент затяжки 33+ 2 Nm).

## Заполнение и слив воды

### Заполнение водой системы отопления

- Заполнять водой систему отопления и котел разрешается только при наличии установленного предохранительного клапана (давление срабатывания клапана макс. 3 бар).
- Для заполнения системы отопления подключить шланг подачи воды к крану заполнения и слива воды (не входит в комплект поставки).
- При эксплуатации отопительного котла с бойлером из нержавеющей стали фирмы WOLF, следует удалить воздух из нагревательного змеевика бойлера, при давлении в системе 0,5 бар и ниже, включив насос загрузки бойлера (приблизительно на 2 мин.)
- При заполнении водой системы отопления следует следить за показаниями давления на манометре группы безопасности.
- Проверить работоспособность предохранительного клапана.
- Удалить воздух из котла (напр. с помощью автоматического воздушного клапана).

### Слив воды из системы отопления

- Выключить систему отопления и дать ей охладиться.
- Открыть кран слива воды на котле.
- Открыть воздушные клапаны на радиаторах.
- Выполнить отвод воды из системы отопления.

### Слив воды из нагревательного змеевика бойлера

- Выключить циркуляционный насос, дать бойлеру охладиться.
- Открыть кран слива воды на отопительном котле.
- Открыть воздушные клапаны на радиаторах.
- Отсоединить арматуру на входе и выходе змеевика.
- Слить воду. Остаточную воду в змеевике продуть сжатым воздухом.

### Слив воды из бойлера

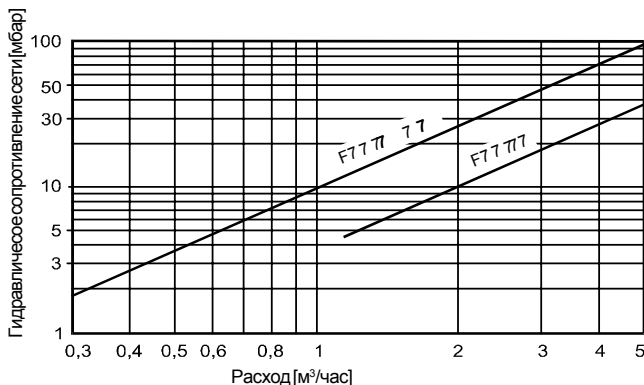
- Выключить циркуляционный насос, подождать, пока бойлер охладиться.
- Закрыть запорный клапан подвода холодной воды.
- Открыть кран для слива воды бойлера и кран горячей воды в здании.
- Отвести воду из бойлера.

### Устройство повышения температуры обратной воды

**Внимание**

При эксплуатации систем отопления с большим расходом воды (более 20 л на 1 кВт мощности котла), дополнительно необходимо устройство повышения температуры обратной воды до 30°C.

### Гидравлическое сопротивление сети



## Подключение газа и трубы отходящих газов

### Подключение газа

- Мероприятия, описанные в данном разделе, относятся исключительно к газовым отопительным котлам. Описывается лишь часть работ, предусмотренных условиями TRGI.
- Прокладку газовой магистрали, а также ее подключение к газовому котлу разрешается выполнять только специалистам, имеющим соответствующее лицензии на выполнение таких видов работ.
- Перед подключением отопительного котла, следует прочистить систему отопления и газопровод от возможных загрязнений, особенно при монтаже в старых системах отопления.
- Кrazierу для подвода газа на котле подключить запорный кран, оснащенный термическим запорным устройством (ТАЕ).
- Перед вводом в эксплуатацию котла, проверить на герметичность места соединений и подключений в системе подачи газа.

#### Внимание

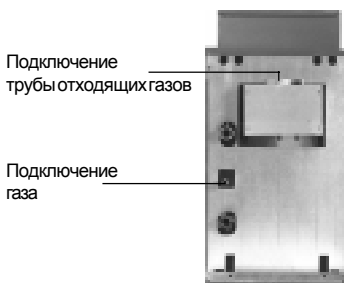
- Испытание на герметичность газопроводов проводить без отопительного котла; контрольное давление не пропускать через газовую арматуру!

**Испытания на герметичность на арматуре атмосферной горелки разрешается производить только при максимальном давлении газа 150 мбар.**

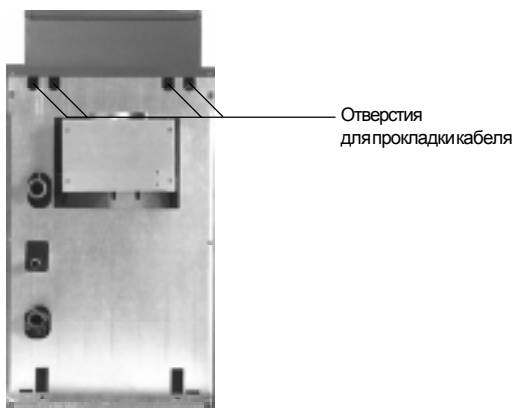
**Ввод в эксплуатацию котла разрешается только при обеспечении номинального давления газа на входе.**

### Подключение трубы отходящих газов

- Поперечное сечение трубы отходящих газов должно соответствовать диаметру патрубка на устройстве защиты потока.
- Уменьшение диаметра трубы отходящих газов допустимо при гарантии обеспечения нормального режима работы котла в соответствии с DIN 4705.
- Наличие наклонного участка трубы отходящих газов обеспечивает лучший отвод отходящих газов.
- Тяга в дымовой трубе, измеренная на расстоянии, равном двухкратному диаметру трубы отходящих газов, после устройства защиты потока, должна быть больше 0,03 мбар, но не более 0,1 мбар. Если показатель тяги больше 0,1 мбар - рекомендуется установить дополнительную систему вентиляции.



## Подключение питания



**Внимание:** Запрещена прокладка кабелей датчиков рядом с 230В кабелями питания.

### Указание

При подключении насоса (насосов) отопительного контура и насоса (насосов) загрузки бойлера следует установить предохранитель.

### Указание

При первом вводе в эксплуатацию системы отопления, на дисплее устройства регулирования с учетом погодных условий незадействованные (неподключенные) датчики высвечиваются как неисправные.

Устранение такого сигнала о неисправности см. руководство по эксплуатации устройства регулирования.



При эксплуатации отопительных котлов фирмы WOLF с устройствами регулирования других фирм-производителей, или каких-либо технических изменениях на поставленных устройствах регулирования, гарантия на оборудование фирмы WOLF аннулируется.

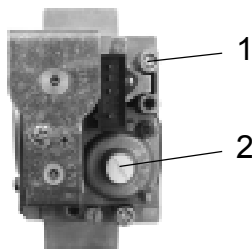


## Комбинированный газовый клапан

### Комбинированный газовый клапан

На заводе-изготовителе устанавливается комбинированный газовый вентиль следующего типа:

Sit 840 Sigma



- 1 Штуцер для измерения давления и удаления воздуха.
- 2 Регулировочный винт давления газа: под крышкой

### Регулировки, выполненные на заводе-изготовителе

При поставке с завода-изготовителя, газовый котел стандартно оснащен для эксплуатации природным газом E 15,0 ( $W_s = 40,7-54,7 \text{ МДж/м}^3 = 11,3-15,2 \text{ кВтч/м}^3$ ).

При необходимости эксплуатации котла с другими видами газа, напр. с природным газом LL 12,4 ( $W_s = 34,2-44,6 \text{ МДж/м}^3 = 9,5-12,4 \text{ кВтч/м}^3$ ) или сжиженным газом бутаном/пропаном ( $W_s = 72,9-87,3 \text{ МДж/м}^3 = 20,3-24,3 \text{ кВтч/м}^3$ ) необходимо выполнить переоснащение котла, используя комплекты для переоснащения на другие виды газа фирмы WOLF.

### Работы перед вводом котла в эксплуатацию



**Все регулировки и первый ввод в эксплуатацию котла разрешается производить только специалистам, имеющим соответствующие лицензии.**

1. Выяснить на предприятии газоснабжения вид газового топлива, индекс Вобба  $W_s$  и показатель теплоты сгорания  $H_i$  и сравнить эти сведения с данными на типовой табличке котла.  
При необходимости переоснащения котла для эксплуатации с другим видом газа, см. данную инструкцию.
2. Вывести отопительный котел из рабочего режима. Открыть запорный кран подачи газа.
3. Подключить манометр с U-образной насадкой к измерит. штуцеру 1.
4. Запустить котел в эксплуатацию (см. инструкцию по эксплуатации).
5. Считать давление подключения газа на манометре.

Давление газа на входе в котел	Принимаемые меры
выше 25 мбар	Ввод в эксплуатацию запрещен, уведомить ПГС
20 мбар	Нормальное значение
18 - 20 мбар	Допустим только временный режим; уведомить ПГС
ниже 18 мбар	Ввод в эксплуатацию запрещен, уведомить ПГС



ПГС = предприятие газоснабжения

При использовании сжиженного газа, давление газа на входе в котел должно составлять 43 - 57 мбар.



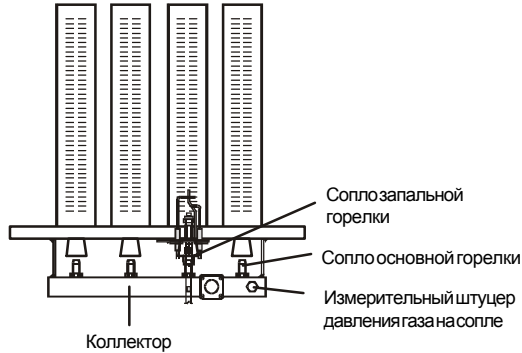
6. Выключить котел. Закрыть газовый запорный кран.
7. Снять манометр с U-образной насадкой и **плотно закрыть измерительный штуцер резьбовой заглушкой**. Открыть запорный кран. Проверить герметичность измерительного штуцера.



## Ввод в эксплуатацию

Ввод в эксплуатацию - см. инструкцию по эксплуатации

### Регулировка расхода газа в зависимости от требуемого давления газа на соплах



1. Выключить котел.
2. Снять резьбовую заглушку на измерительном штуцере коллектора и подключить к штуцеру манометр с U-образной насадкой.
3. Определить требуемое давление газа на соплах в соответствии с таблицей расхода газа.
4. Включить котел.
5. Для повышения давления газа на соплах повернуть по часовой стрелке регулировочный винт (2) на комбинированном газовом вентиле. Для снижения давления - повернуть регулировочный винт (2) против часовой стрелки.
6. Выключить котел.
7. Снять манометр с U-образной насадкой и снова **плотно закрыть измерительный штуцер резьбовой заглушкой**. Открыть запорный кран. Проверить герметичность измерительного штуцера.



### Давление газа на соплах для регулировки расхода газа

Газ. котел FNG / FNG-FB	Ном. тепл. мощность [кВт]	Ном. тепл. нагрузка [кВт]	Давление газа на соплах [мбар]		
			Газ <sup>1</sup> E 15,0 $W_s=51,2 \text{ МДж/м}^3$ (=14,2 кВтч/м <sup>3</sup> )	Газ <sup>1</sup> LL 12,4 $W_s=42,3 \text{ МДж/м}^3$ (=11,6 кВтч/м <sup>3</sup> )	Газ <sup>2</sup> $W_s=76,8 \text{ МДж/м}^3$ (=21,3 кВтч/м <sup>3</sup> )
10	10,1	11,2	15,9	10,4	35,3
17	17,0	18,7	12,0	8,7	29,9
21	20,0	22,1	16,3	12,8	39,8
26	26,0	28,8	14,7	10,5	33,0
34	34,0	37,6	15,0	10,5	36,4
41	41,0	45,2	14,3	9,1	31,8
57	57,0	62,8	12,8	9,7	32,5

Газ<sup>1</sup> = природный газ

Газ<sup>2</sup> = сжиженный газ (пропан)

## Технические характеристики и габаритные размеры

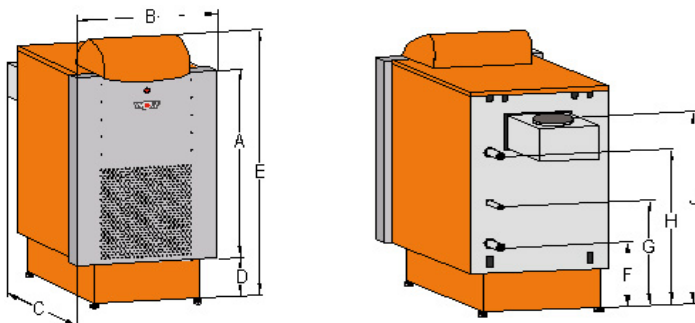
Газовый отопит. котел типа FNG		-10	-17	-21	-26	-34	-41	-57
Мощность	кВт	10,1	17,0	20,0	26,0	34,0	41,0	57,0
Нагрузка	кВт	11,2	18,7	22,1	28,8	37,6	45,2	62,8
Внутр. диам. трубы отходящих газов	мм	111	111	111	131	151	181	181
Подключение газа (наружн. резьба)	R 1/2"	1/2"	1/2"	1/2"	1/2"	1/2"	1/2"	3/4"
Отвод воды из котла (наружн. резьба)	G 1 1/2"	1 1/2"	1 1/2"	1 1/2"	1 1/2"	1 1/2"	1 1/2"	1 1/2"
Подвод воды к котлу (наружн. резьба)	G 1 1/2"	1 1/2"	1 1/2"	1 1/2"	1 1/2"	1 1/2"	1 1/2"	1 1/2"
Объем воды в котле	л	5,8	7,8	7,8	9,8	11,8	13,8	17,8
Макс. темп. в подающей линии <sup>1)</sup>	°С	110	110	110	110	110	110	110
Макс. избыт. давление котла (PMS)	бар	4	4	4	4	4	4	4
Гидравл. сопротивление сети <sup>2)</sup>	мбар	3	6	8	11	16	20	14
Число секций		2	3	3	4	5	6	8
Номинальный расход газа								
Природн. газ E (H <sub>i</sub> =34,0 МДж/м <sup>3</sup> )	м <sup>3</sup> /час	1,19	1,98	2,34	3,05	3,98	4,79	6,65
Природн. газ LL (H <sub>i</sub> =29,3 МДж/м <sup>3</sup> )	м <sup>3</sup> /час	1,38	2,30	2,72	3,54	4,62	5,55	7,72
Сжиж. газ пропан (H <sub>i</sub> =46,3 МДж/кг)	кг/час	0,88	1,48	1,74	2,27	2,97	3,57	4,96
Подключаемое давление газа								
Природный газ E и LL	мбар	20	20	20	20	20	20	20
Сжиж. газ пропан	мбар	50	50	50	50	50	50	50
Необходимый напор котла	Па	3	3	3	3	3	3	3
Температура отходящих газов <sup>3)</sup>	°С	84	113	128	115	116	101	122
Массовый поток отходящих газов <sup>3)</sup>	г/сек	11	12	14	20	26	40	41
для природн. газа E при CO <sub>2</sub> <sup>3)</sup>	%	3,7	5,9	6,1	5,5	5,6	4,3	6,0
Вес котла	кг	92	106	106	129	155	172	234
Подключение питания	230 В / 50 Гц / 10 А							
Потребл. мощн. (устр. реглир. и доп. оснащ.)	5 ВА							
Потребл. мощность (общая, без насосов)	15 ВА							
Подключение моторасмесителя	230В, 50Гц, время выбега исполнит. эл-та 4-7 мин.							
Предохранитель устр-варегулирования (макс. расход электроэнергии)	М 6,3 А							
Класс по NO <sub>x</sub>	5							
Обозначение допуска конструкции	02-223-435X							
Идентификационный номер CE	CE-0085BL0513							

1) Защитный ограничитель температуры переключаемый: 110/100°С

2) При номинальной мощности и ΔT=20К

3) Показатели установленной мощности котла замерены на выходе из устройства защиты потока.

## Технические характеристики и габаритные размеры



Газовый отопит. котел типа FNG			-10	-17	-21	-26	-34	-41	-57
Высота котла	A	мм	835	835	835	835	835	835	835
Ширина котла	B	мм	544	544	544	544	660	660	900
Длина с устр. защиты потока	C	мм	860	860	860	860	860	860	900
Высота цоколя	D	мм	280	280	280	280	280	280	280
Общ. высота с устр. регулир.	E	мм	1270	1270	1270	1270	1270	1270	1270
Подвод воды к котлу	F	мм	515	515	515	515	515	515	515
Подключение газа	G	мм	645	645	645	645	645	645	675
Отвод воды из котла	H	мм	820	820	820	820	820	820	820
Подкл. трубы отходящих газов	J	мм	1025	1025	1025	1025	1025	1025	1025

Учесть высоту опорных винтов/ножек 20мм ±10мм!

## Технические характеристики и габаритные размеры

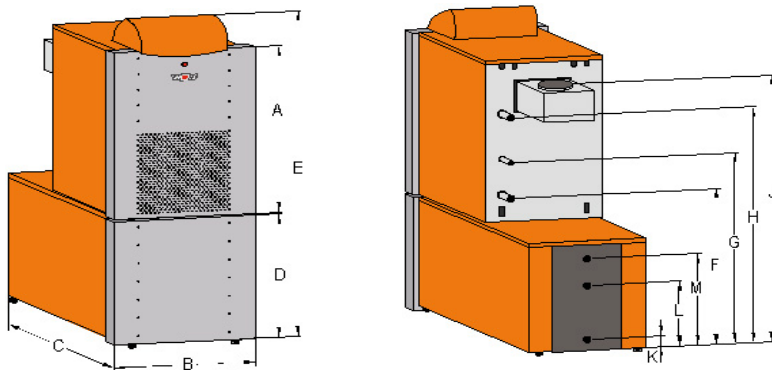
Газовый отопит. котел типа FNG-FB		-17/155	-21/155	-26/200	-34/200	-41/200	
Мощность	кВт	17,0	20,0	26,0	34,0	41,0	
Нагрузка	кВт	18,7	22,1	28,8	37,6	45,2	
Внутр.диам. трубы отходящих газов	мм	111	111	131	151	181	
Подключение газа (наружн. резьба)	R	1/2"	1/2"	1/2"	1/2"	1/2"	
Отвод воды из котла (наружн. резьба)	G	1 1/2"	1 1/2"	1 1/2"	1 1/2"	1 1/2"	
Подвод воды в котел (наружн. резьба)	G	1 1/2"	1 1/2"	1 1/2"	1 1/2"	1 1/2"	
Объем воды в котле	л	7,8	7,8	9,8	11,8	13,8	
Макс. доп. темп. в подающей линии <sup>1)</sup>	°C	110	110	110	110	110	
Макс. избыт. давление котла (PMS)	бар	4	4	4	4	4	
Гидравл. сопротивление сети <sup>2)</sup>	мбар	5	5	9	13	20	
Число секций		3	3	4	5	6	
Номинальный расход газа							
Природн. газ E (H <sub>i</sub> =34,0 МДж/м <sup>3</sup> )	м <sup>3</sup> /час	1,98	2,34	3,05	3,98	4,79	
Природн. газ LL (H <sub>i</sub> =29,3 МДж/м <sup>3</sup> )	м <sup>3</sup> /час	2,30	2,72	3,54	4,62	5,55	
Сж. газ пропан (H <sub>i</sub> =46,3 МДж/кг)	кг/час	1,48	1,74	2,27	2,97	3,57	
Подключаемое давление газа							
Природный газ E и LL	мбар	20	20	20	20	20	
Сжиженный газ пропан	мбар	50	50	50	50	50	
Необходимый напор котла	Па	3	3	3	3	3	
Температура отходящих газов <sup>3)</sup>	°C	113	128	115	116	101	
Массовый поток отх. газов <sup>3)</sup>	г/сек	12	14	20	26	40	
для природн. газа E при CO <sub>2</sub> <sup>3)</sup>	%	5,9	6,1	5,5	5,6	4,3	
Бойлер из высоколегир. стали	155 л	X	X	-	-	-	
	200 л	-	-	X	X	X	
Вес	котел	кг	106	106	129	155	172
	бойлер 155 л	кг	66	66	-	-	-
	бойлер 200 л	кг	-	-	83	83	83
Напряжение подключения		230 В / 50 Гц / 10 А					
Потребл. мощн. (устр. регулир. и доп. оснащ.)		5 ВА					
Потребл. мощность (общая, без насосов)		15 ВА					
Подключение мотора смесителя		230В, 50Гц, время выбега исполнит. эл-та 4-7 мин.					
Предохранитель устр.-варегулирования (макс. расход электроэнергии)		М 6,3 А					
Класс по NO <sub>x</sub>		5					
Обозначение допуска конструкции		02-223-435X					
Идентификационный номер CE		CE-0085BL0513					

1) Защитный ограничитель температуры, регулируемый: 110/100°C

2) При номинальной мощности и ΔT=20K

3) Показатели установленной мощности котла замерены на выходе из устройства защиты потока.

## Технические характеристики и габаритные размеры



Газовый отопит. котел типа	FNG-FB	-17/155	-21/155	-26/200	-34/200	-41/200
Высота котла	A мм	835	835	835	835	835
Ширина котла	B мм	660	660	660	660	660
Длина бойлера* 155 л	C мм	987	987	-	-	-
Длина бойлера* 200 л	C мм	-	-	1262	1262	1262
Высота бойлера*	D мм	625	625	625	625	625
Общ. высота с устр. регулир.	E мм	1625	1625	1625	1625	1625
Подвод обр. воды к котлу	F мм	860	860	860	860	860
Подключение газа	G мм	990	990	990	990	990
Отвод воды из котла	H мм	1165	1165	1165	1165	1165
Подкл. трубы отходящих газов	J мм	1350	1350	1350	1350	1350
Подвод холодной воды	K мм	90	90	90	90	90
Циркуляция	L мм	412	412	412	412	412
Подключение воды для ГВС	M мм	534	534	534	534	534

Учесть высоту опорных винтов/ножек 20мм ±10мм!

\* = бойлер из высоколегированной стали

# Техобслуживание

## Техобслуживание

Для обеспечения надежной и экономичной работы системы отопления, необходимо один раз в год проводить ревизию и чистку котла. К проведению таких работ допускается только специалист сервисной службы. При чистке помещения котельной отопительный котел следует выключить.

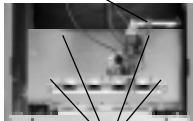
**Фирма WOLF рекомендует заключить договор на техобслуживание.**

## Чистка котла

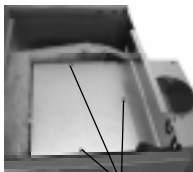
Автомат зажигания



Резьбовое соединение комбинир. газового клапана



Гайки платы горелки



Винты окна для техобслуживания



Почистить камеру сгорания

- Чистку отопительного котла выполнять регулярно: не реже одного раза после каждого отопительного сезона.
- Выключить котел, закрыть запорный кран на газопроводе, выключить аварийный выключатель.

### Демонтаж горелки:

- Отсоединить штекер горелки от автомата зажигания.
- Снять с консоли устройства управления автомат зажигания.
- Открутить винты комбинированного газового клапана.
- Снять гайки платы горелки.
- Вытащить горелку.
- Почистить горелку мягкой щеткой или промыть в мыльном растворе, а затем продуть сжатым воздухом.
- Продуть сжатым воздухом сопла основной и запальной горелки.
- Снять крышку обшивки, вытащить теплоизоляцию, снять (отвинтить) крышку окна для техобслуживания.
- Почистить дымоходы (при демонтированной горелке) с помощью щетки, входящей в комплект поставки или с помощью специальных химических средств.

- Удалить отложения в камере сгорания.
- Снова собрать котел.
- Проверить герметичность подключения подачи газа.
- Запустить котел и проверить его работоспособность.
- Проверить установленное давление газа на соплах.



## Устранение неисправностей

Неисправность	Причина	Способ устранения
Отопительный котел не запускается в эксплуатацию	Отсутствует напряжение питания	Проверить предохранитель, электрические контакты, положение выключателя устройства регулирования и аварийного выключателя системы отопления
	Слишком высокая температура воды в котле	Подождать до понижения температуры воды в котле Установить более высокое значение максимальной температуры воды котла. Нажать кнопку деблокирования защитного ограничителя температуры.
	Слишком низкое давление газа	Проверить давление газа.
	Отключение произведено защитным ограничителем температуры	Деблокировать защитный ограничитель температуры на устройстве регулирования. При повторном срабатывании защитного ограничителя - обратиться в сервисную службу.
Автомат зажигания переключается в режим неисправности		<b>Деблокирование:</b> нажать кнопку деблокирования на автомате зажигания на 3 сек.
	Отсутствует газ Воздух в газопроводе (напр. при первом вводе в эксплуатацию)	Выпустить воздух, нажать кнопку деблокирования на автомате зажигания на 3 сек., чтобы повторить поджиг.
	Перегутан фаза и "0"	Поменять местами фазу (L) и "0" (N)
	Отсутствует запальная искра	Проверить положение электродов розжига. Проверить наличие микротрещин на электроде розжига. В случае необходимости заменить электрод. Неисправен автомат зажигания - заменить.
	Неисправен газовый комбинированный клапан	Проверить магнитные катушки на клапане на проводимость (примерно 890 Ом) с помощью комбинированного электроизмерительного прибора или пробника. Проверить плотно ли подсоединены оба штекера кабеля подключения. (Измерение напряжения на выходах клапана не позволяет сделать какие-либо заключения из-за внутреннего контроля контактов)
	Слишком мал ионизационный ток	Проверить положение ионизационного датчика пламени. С помощью микроамперметра измерить ионизационный ток между автоматом зажигания и проводом с датчиком (> 1 µA). Для этого отсоединить кабель от ионизационного датчика пламени. Воздух в газопроводе запальной горелки - выпустить воздух из газопровода.
	Засорилась запальная горелка	Демонтировать и почистить запальную горелку (щели для притока воздуха, сопла и ионизационный датчик)
Не работает насос отопительного контура	Включен летний режим системы отопления	Переключить систему отопления на зимний режим (отопление)
	Заблокирован насос отопительного контура	Повернуть вал насоса отверткой.
	Неисправен насос отопительного контура	Заменить насос.
Не работает насос загрузки бойлера	Неисправен датчик бойлера	Проверить датчик бойлера и в случае необходимости заменить.
	Блокирован насос загрузки бойлера	Повернуть вал насоса отверткой.
	Неисправен насос загрузки бойлера	Заменить насос загрузки бойлера

