

РУКОВОДСТВО ПО ЭКСПЛУАТАЦИИ И ТЕХОБСЛУЖИВАНИЮ ГОРЕЛКИ, РАБОТАЮЩЕЙ НА ЛЕГКОМ ЖИДКОМ ТОПЛИВЕ

- КР-24
- КР-24 Н
- КР-26
- КР-26 Н
- КР-26 Н-II

oilon®

А/О ОЙЛОН
П.Я. 5
15801 ЛАХТИ ФИНЛЯНДИЯ

☎ +358-3-85 761
Факс +358-3-857 6239
E-mail info@oilon.com

OILON OY
PL 5
15801 LAHTI FINLAND

20040432RU

Содержание

1.	Предупреждения, встречающиеся в тексте	1
2.	Общее	2
3.	Технические данные горелки	4
3.1.	Общее	4
3.2.	Таблица мощностей	4
3.3.	Принципиальный сборочный чертеж	5
3.4.	Перечень деталей	6
3.5.	Таблица размеров	6
4.	Монтаж горелки	7
4.1.	Крепление горелки	7
4.2.	Поворот горелки	7
4.3.	Электрические соединения	7
4.4.	Соединение горелки к топливному трубопроводу	7
5.	Топливная система	8
5.1.	Топливный трубопровод	8
5.2.	Топливные насосы	9
6.	Работа горелки	10
6.1.	Одноступенчатые горелки	10
6.2.	Двухступенчатые горелки (горелки с индексом «Н»)	11
7.	Автоматика горелки	13
7.1.	Одноступенчатые горелки	13
7.2.	Двухступенчатые горелки	15
8.	Регулировка горелки	17
8.1.	Регулировка мощности	17
8.1.1.	Выбор сопла	17
8.1.2.	Регулировка давления насоса	18
8.1.3.	Расчет мощности горелки	18
8.2.	Регулировка воздуха горения	19
8.2.1.	Одноступенчатые горелки	19
8.2.2.	Двухступенчатые горелки (горелки с индексом «Н»)	20
8.3.	Регулировка горелочной головки	21
8.3.1.	Расстояние сопла от диффузора и настройка электродов зажигания	21
8.3.2.	Регулировка скорости прохода воздуха в горелочной головке	22
8.4.	Контроль пламени	23
9.	Программное реле LOA24/ВНО64	24
9.1.	Схема работы (программа управления)	24
9.2.	Функции программы управления в условиях неисправности	25
9.3.	Технические характеристики программного реле	25
9.4.	Электрические токи детектора пламени QRB	25
9.5.	Измерение сигнала пламени	26
10.	Техобслуживание	27
11.	Неисправности и их устранение	28
12.	Сводный лист	31

1. Предупреждения, встречающиеся в тексте

Тщательно ознакомьтесь с настоящим руководством до начала работ по монтажу, регулировки и техобслуживания горелки. Соблюдайте инструкции настоящего Руководства.

В этом Руководстве встречаются три типа предупредительных текстов с символами. Обратите особое внимание на них. Применяются предупредительные тексты следующего типа:



ОСТОРОЖНО! Будьте осторожным! Данное предостережение указывает, что несоблюдение инструкций может оказаться опасным и травмировать вас.



ПРЕДУПРЕЖДЕНИЕ! Будьте аккуратным! Данное предупреждение указывает, что несоблюдение инструкций при работе с горелкой может повреждать узлы и горелку, или внести ущерб в технологический процесс или окружающую среду.

Вним!

Прочитайте настоящее примечание аккуратно! Оно содержит важную информацию.

**ХРАНИТЕ НАСТОЯЩЕЕ РУКОВОДСТВО С ЭЛЕКТРОСХЕМАМИ
ПОД РУКОЙ НЕДАЛЕКО ОТ ГОРЕЛКИ!**

2. Общее

Горелки Oilon KP-24...KP-26 H-II представляют собой полностью автоматические горелки для сжигания легкого жидкого, т.е. дизельного топлива.

Эти горелки могут применяться в большинстве отопительных систем, например, в водогрейных и паровых котлах и воздушных обогревателях.

Воздух для горения подается вентилятором, расположенным в одном корпусе с горелкой. Вентилятор рассчитан для подачи воздуха под достаточным и стабильным давлением, что гарантирует безупречный розжиг и хорошее качество горения в современных топках.

Горелка пригодна для сжигания легкого жидкого топлива (дизельного топлива) с вязкостью от 4 до 12 мм²/с (сСт) при температуре +20 °С.

Топливо, поступающее к горелке, должно проходить через фильтр. Степень фильтрации допускается до 100 мкм.

Давление распыления топлива составляет 700 - 1400 кПа (7 - 14 бар) на насосе.

Горелки с индексом «Н» используются с двухступенчатой регулировкой «high-low» (большой-малый факел). Они оснащены двумя соплами, каждое из которых управляется отдельно магнитным клапаном. Топливо распыляется под давлением, производимым насосом горелки.

Двухступенчатые горелки (горелки с индексом «Н») имеют диапазон регулировки от 50 до 100 %.

Макс. потребность воздуха для горения: на каждые сжигаемые кило топлива требуется 15 м³ воздуха.

Программное реле управляет и контролирует работу горелки.

Мощность горелки управляется термостатами или пресостатами отопительного котла.

Класс защиты горелки: IP20

Напряжения управления и питания: 230 В (-15 %...+10 %), 50 Гц, 1-фазного тока

Потребляемая мощность: • 400 Вт, 1,7 А, (KP-24, -26, -24 Н, -26 Н)
• 500 Вт, 2,5 А (KP-26 H-II)

Температура окружающей среды при работе горелки должна быть 0...+40 °С.

При первом пуске горелки необходимо проверить:

- правильность подключений,
- правильность настройки регуляторов и управляющих устройств котла,
- что котел с оборудованием готов к эксплуатации,
- что в системе отопления достаточно воды,
- что на горелку поступает достаточно воздуха для горения,
- что клапаны и краны трубопровода открыты,
- наличие топлива в баке,
- подходящую температуру топлива для достижения вязкости 4 - 12 мм²/с (макс. +60 °С),
- соблюдение инструкций изготовителей котла и горелки.



ПРЕДУПРЕЖДЕНИЕ! Установите горелку таким образом, чтобы она не вибрировала. Вибрация может повредить горелку и ее узлы.



ПРЕДУПРЕЖДЕНИЕ! До первого пуска выпустите воздух из топливного насоса и убедитесь в том, чтобы насос не работал вхолостую. См. Раздел «Топливный насос».



ОСТОРОЖНО!

В случае пожара или пр. опасности:

- отключите ток с горелки
- перекройте главный отсечной кран топлива, находящийся вне здания
- примите необходимые меры
- свяжитесь с дежурным.



ОСТОРОЖНО! Не используйте открытого огня при проверке горелки или котла. Не храните огнеопасные вещества в котельном помещении.



ОСТОРОЖНО! Проверьте, что люки котла закрыты во время пуска и работы.

Вним! Программное реле горелки предназначено для прерывистого действия. По причинам безопасности нужно производить один подконтрольный останов каждые 24 часа.

Монтаж горелки и регулировка в соответствии с инструкциями и регулярный сервис гарантируют бесперебойную работу горелки.

Вним! Монтаж и техобслуживание настоящей горелки, работающей на жидком топливе, могут быть выполнены только квалифицированным специалистом с учетом требований к компетентности специалистов нефтегазового оборудования.

Горелку следует установить так, чтобы вал двигателя находился в горизонтальном положении; однако, при этом, горелка не должна быть расположена вверх дном.

Используйте только оригинальные запасные части. При заказе запчастей необходимо указать тип и заводской номер горелки (см. на табличку горелки).

3. Технические данные горелки

3.1. Общее

- типы горелок:
 - одноступенчатые горелки
 - КР-24
 - КР-26
 - двухступенчатые горелки (горелки с индексом Н)
 - КР-24 Н
 - КР-26 Н
 - КР-26 Н-II
- в стандартном исполнении горелка открывается в обе стороны
- горелку следует установить таким образом, чтобы вал двигателя находился горизонтально; однако не монтировать горелку дном вверх
- программное реле электрически подключено к горелке
- концевой выключатель (защитный выключатель) на поворотном фланце
- переключатель управления
- регулировка воздуха:
 - бесступенчатая (одноступенчатые горелки)
 - сервомотором (двухступенчатые горелки)
- давление распыления топливного насоса: 700 - 1400 кПа (7 - 14 бар)
- горелки предназначены для работы в двухтрубной топливной системе
- электрические подключения с помощью соединителей типа еуго (штекеры).

Дополнительное оборудование

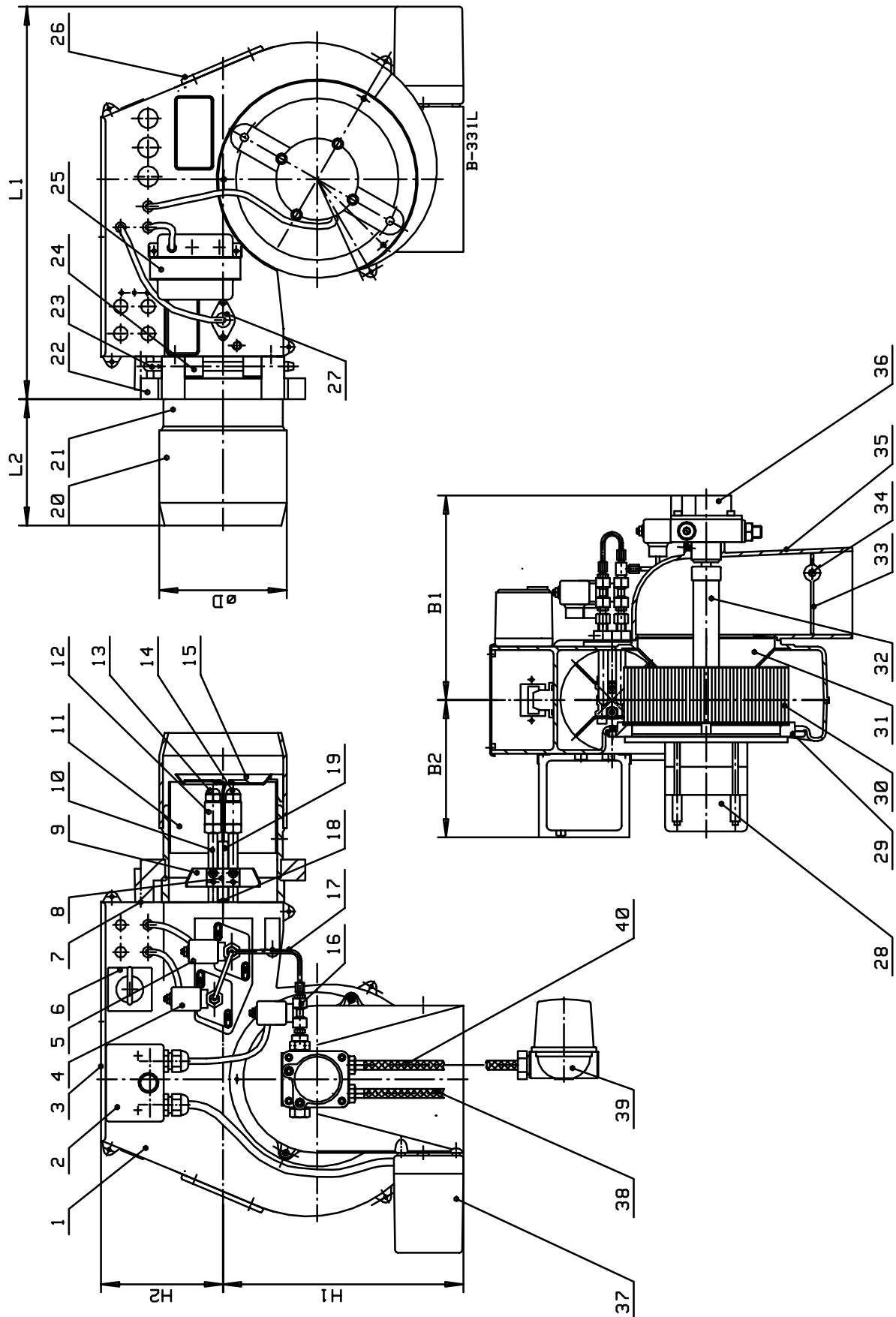
- счетчик часов работы
- расходомер топлива
- манометр и клапан

3.2. Таблица мощностей

Горелка	КР-24	КР-24 Н	КР-26	КР-26 Н	КР-26 Н-II
Мощность, кг/ч кВт	7 - 15 83 - 180	7 - 18 83 - 215	8 - 20 95 - 240	8 - 30 95 - 350	8 - 30 95 - 350
Двигатель горелки 1~, 230 В, 50 Гц					
Мощность, кВт	0,25	0,25	0,25	0,25	0,37
Ток, А	1,7	1,7	1,7	1,7	2,6
Число оборотов, об/мин	2750	2750	2750	2750	2750
Программное реле	LOA24 / BHO64	LOA24 / BHO64	LOA24 / BHO64	LOA24 / BHO64	LOA24 / BHO64
Сервомотор	-	SQN	-	SQN	SQN
Соединение топл. шланга	R ¼"	R ¼"	R ¼"	R ¼"	R ¼"
Топливный насос	AN/AS67	AN/AS67	AN/AS67	AN/AS67	AN/AS67

Легкое жидкое топливо 1 кг/ч \cong 11,86 кВт/ч (1л/ч = 10 кВт/ч)

3.3. Принципиальный сборочный чертёж



3.4. Перечень деталей

1	Корпус горелки	22	Крепежный фланец
2	Программное реле	23	Шарнирный палец
3	Защитная крышка	24	Поворотный фланец
4	Магнитный клапан, 2-ая ступень	25	Трансформатор зажигания
5	Магнитный клапан, 1-ая ступень	26	Смотровое стекло
6	Переключатель управления	27	Детектор пламени (свет. сопротивление)
7	Концевой выключатель (защитный выкл.)	28	Двигатель горелки
8	Держатель электрода зажигания	29	Фланец двигателя
9	Держатель трубки сопла	30	Крыльчатка
10	Трубка сопла	31	Воздушный конус
11	Регулировочное кольцо	32	Муфта
12	Держатель сопла	33	Воздушная заслонка
13	Сопло, 2-ая ступень	34	Вал воздушной заслонки
14	Сопло, 1-ая ступень	35	Воздухозаборник
15	Диффузор	36	Топливный насос Suntec AN/AS67C
16	Главный магнитный клапан	37	Сервомотор КР-24 Н...-26 Н-II Шкала регулировки КР-24, КР-26
17	Напорная трубка	38	Топливный шланг, возврат
18	Провод зажигания	39	Топливный фильтр
19	Электроды зажигания	40	Топливный шланг, отсос
20	Труба горелочной головки		
21	Рама горелочной головки		

Сборочный чертеж и перечень деталей даны для горелки типа КР-26 Н. В горелках КР-24 и КР-26 имеется один магнитный клапан и одно сопло.

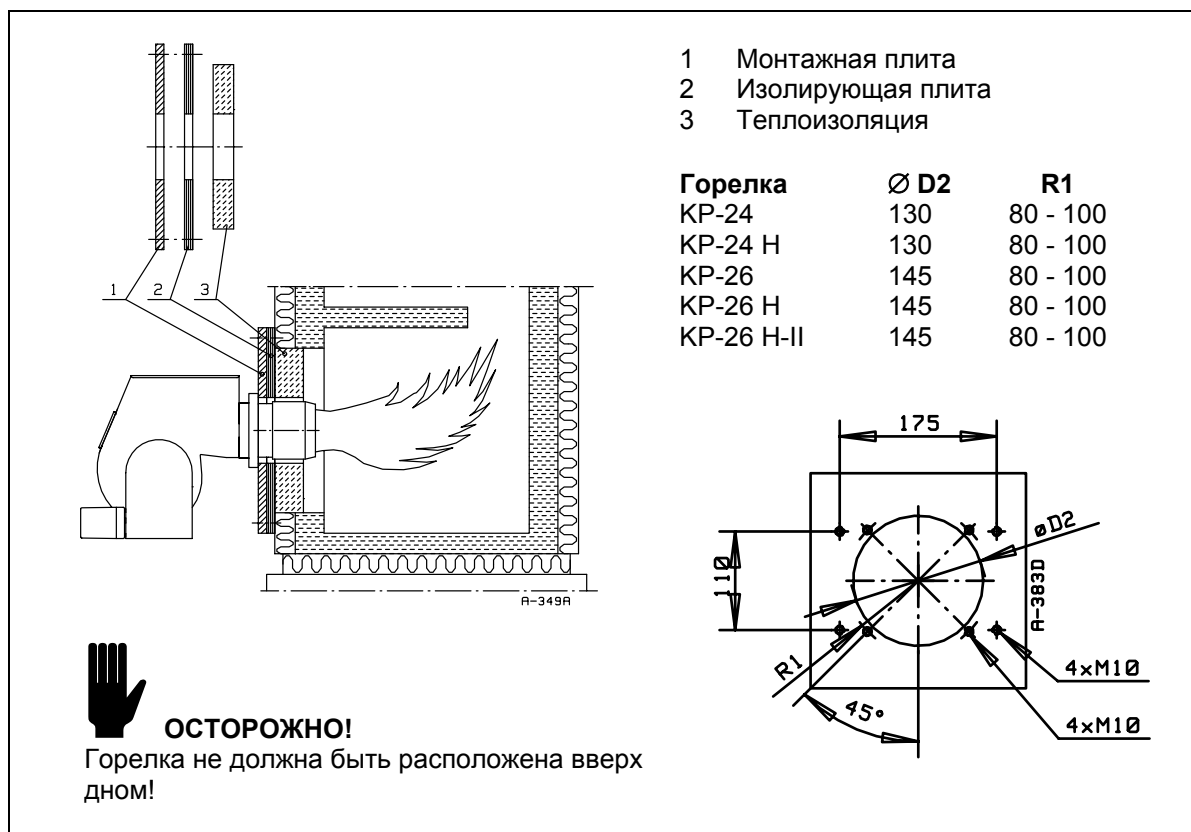
3.5. Таблица размеров

Горелка	Размеры в мм						
	L1	L2	H1	H2	B1	B2	∅D
КР-24	400	115	270	140	260	200	125
КР-24 Н	440	115	270	140	260	200	125
КР-26	400	140	270	140	260	200	140
КР-26 Н	440	140	270	140	260	200	140
КР-26 Н-II	440	140	270	140	260	200	140

4. Монтаж горелки

4.1. Крепление горелки

Пламя не должно прикасаться к стенкам топки в никакой точке. Если это не достигается, необходимо защитить такие места топки огнеупорной обмуровкой. Особенно, это может встречаться в задней стенке короткой топки.



Для крепления горелки в монтажную плиту необходимо просверлить 4 отверстия с резьбой M10 согласно рисунку.

4.2. Поворот горелки

В стандартном исполнении горелка открывается в обе стороны.



ПРЕДУПРЕЖДЕНИЕ! Перед открытием горелки выключите напряжение.

4.3. Электрические соединения

Вместе с горелкой поставляются электросхемы, согласно которыми горелка подключается. Подключение горелки к электросети необходимо осуществить с учетом общих и местных указаний, а также требований к электрическим подключениям, вызванных самыми подключаемыми электроприборами.

4.4. Соединение горелки к топливному трубопроводу

При поставке горелка оснащена для подключения к двухтрубной топливной системе, в которой имеются трубы для всасывания топлива и для его возврата.

5. Топливная система

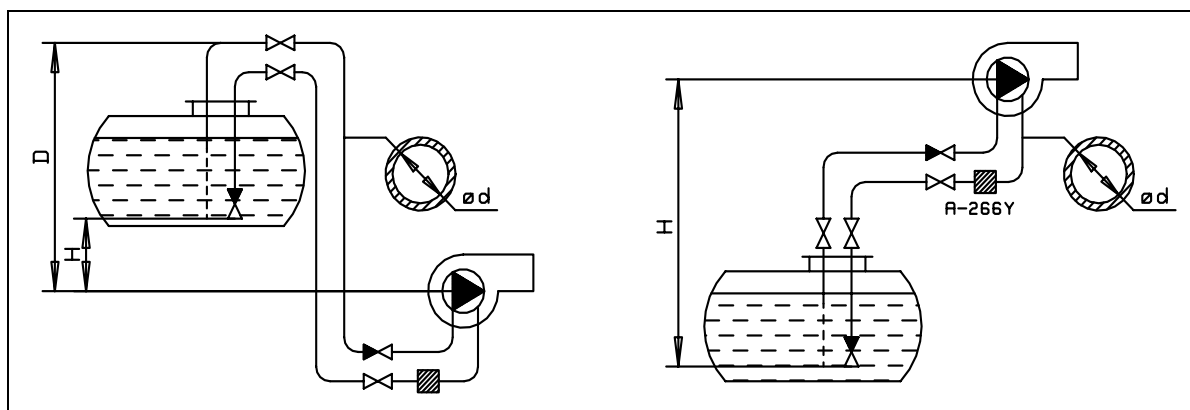
5.1. Топливный трубопровод

Топливный бак и трубопроводы должны быть монтированы таким образом, чтобы исключалась опасность охлаждения топлива ниже точки мутности. Точка мутности зависит от качества топлива. Загустевание топлива до точки мутности вызывает забивание клапанов и фильтров. Рекомендуемая температура топлива: от +15 до +25 °С.

Вним! Вязкость топлива на входе в горелку должна быть 4 - 12 мм²/с (сСт).

Максимальные длины трубопровода, соответствующие другим значениям вязкости, получаются пересчетом соотношением вязкостей. Нижеизложенные таблицы составлены на вязкость 5 мм²/с (сСт), для других значений необходимо умножить цифры таблицы на 5 и делить на новое значение вязкости мм²/с (сСт).

Надо также помнить, что обязательным условием для безупречной работы является отсутствие утечек. Протечки во всасывающем трубопроводе вызывают напр. впрыскивание топлива в топку после выключения горелки. Также рекомендуется применение шарового клапана, что более надежный, чем игольчатый клапан. Всасывающий клапан должен находиться как минимум на 15 см выше дна бака.



В таблицах указаны максимальные длины всасывающей и возвратной трубопроводов.

Топливный бак выше насоса

H м	SUNTEC 65/67 (102 л/ч)			
	ø 6 мм	ø 8 мм	ø 10 мм	ø 12 мм
0	6	27	70	150
0,5	7	31	79	150
1,0	8	34	87	150
2,0	13	48	121	150
3,0	13	48	121	150
4,0	13	55	138	150

2850 об/мин, 5 мм²/сек (сСт)

Dmax = 20 м

(D-H)max = 4,5 м

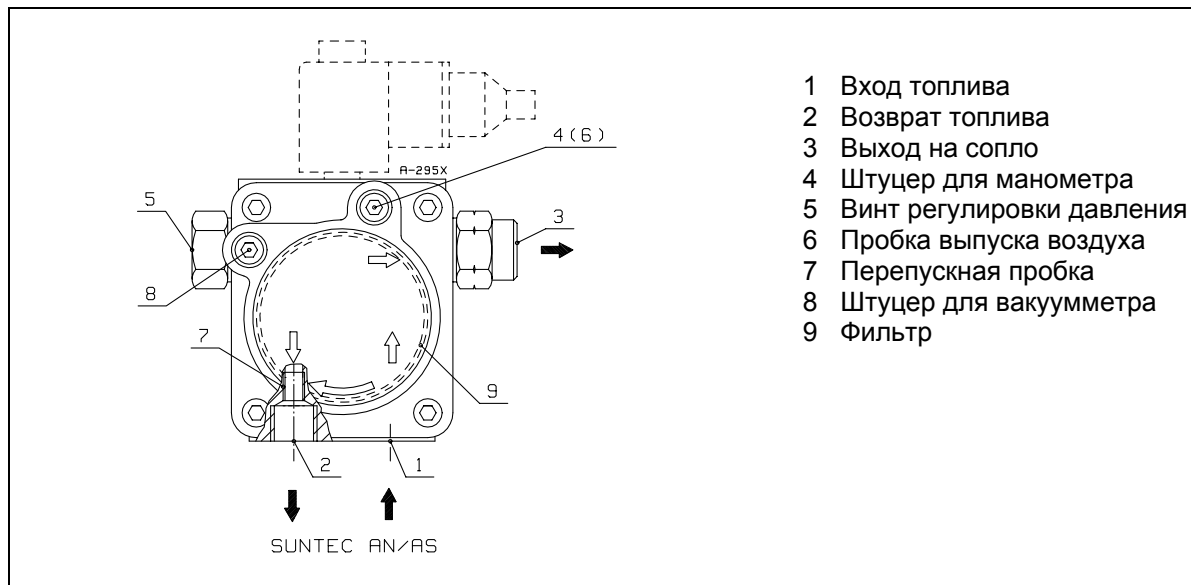
Топливный бак ниже насоса

H м	SUNTEC 65/67 (102 л/ч)			
	ø 6 мм	ø 8 мм	ø 10 мм	ø 12 мм
0	6	27	70	150
0,5	5	23	62	132
1,0	4	20	53	114
2,0	2	13	36	79
3,0	0	6	19	44
4,0	0	0	2	9

2850 об/мин, 5 мм²/сек (сСт)

Hmax = 4,5 м

5.2. Топливные насосы



Удаление воздуха из насоса

В двухтрубной топливной системе не требуется специального удаления воздуха, потому что воздух выходит при пуске горелки. Удаление воздуха ускоряется ослаблением пробки выпуска воздуха или пробки штуцера манометра на насосе.

Поступление топлива до горелки обнаруживается манометром, присоединенным к насосу, или выходом топлива через сопло.

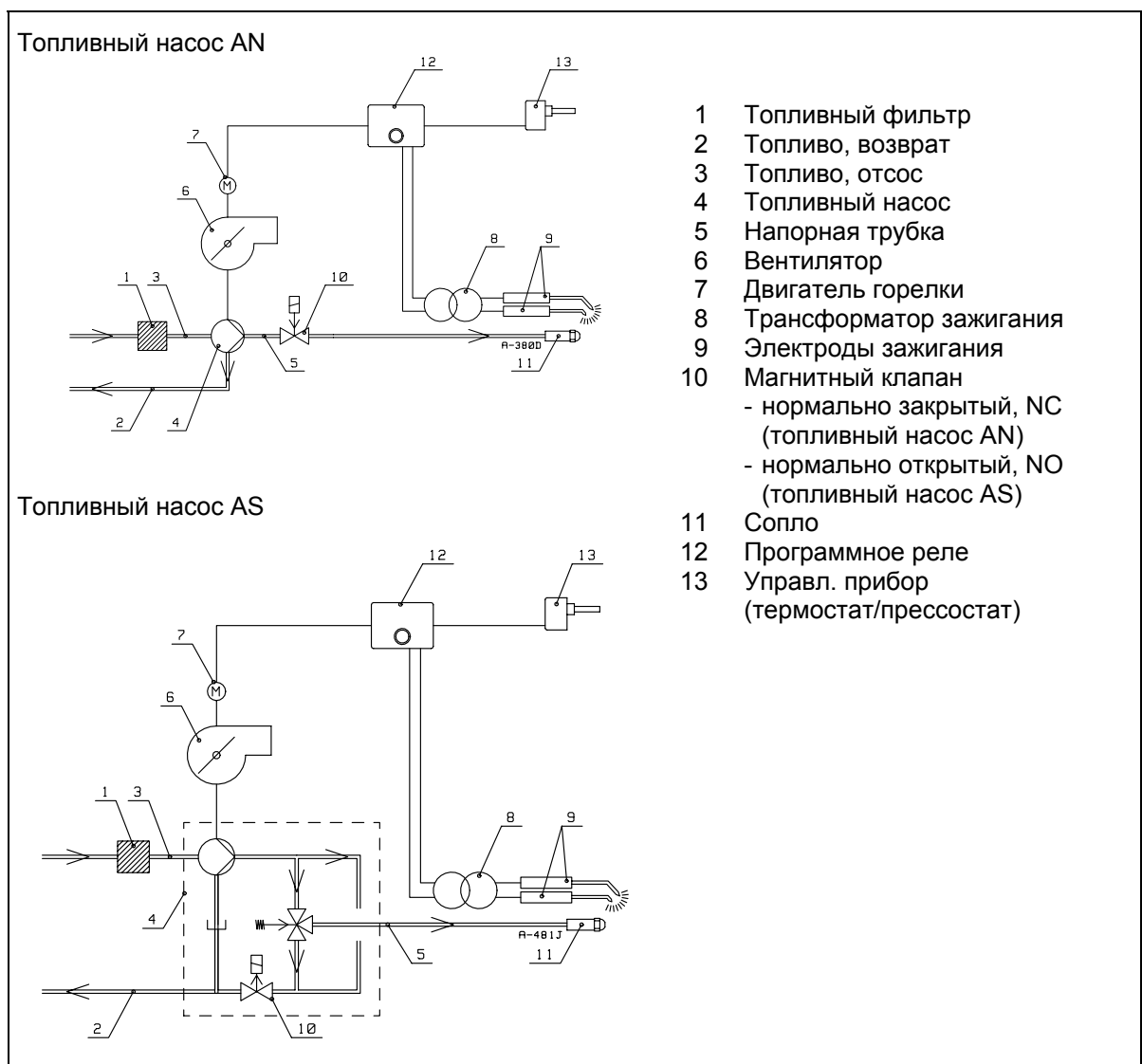
6. Работа горелки

6.1. Одноступенчатые горелки

Одноступенчатые горелки снабжены переключателем управления 0-1. В положении 0 горелка не работает и напряжение управления не поступает к программному реле. В положении 1 горелка работает под управлением управляющего прибора.

При включении питания управляющим прибором, пускается двигатель горелки, приводящий вентилятор и топливный насос. Возникает искра между электродами зажигания. После предварительной продувки магнитный клапан открывается (топливный насос AN)/закрывается (топливный насос AS), причем выходящее из сопла топливо воспламеняется воздействием искры. После воспламенения топлива, программное реле горелки обрывает искровую дугу и факел продолжает гореть.

Если топливо не зажигается в течение определенного защитного времени, то программное реле блокируется в положении помехи факела и горелка останавливается. Блокировку можно сбрасывать лишь нажатием кнопки сброса, находящейся на программном реле. Если факел гаснет во время работы, то магнитный клапан закрывается (топливный насос AN) / открывается (топливный насос AS). Горелка совершает одну новую попытку запуститься. Если распыленное топливо не зажигается, то программное реле блокируется в положении помехи факела и горелка останавливается. Снова она может запуститься лишь после сбрасывания блокировки, т.е. нажатием кнопки сброса, находящейся на программном реле.



6.2. Двухступенчатые горелки (горелки с индексом «Н»)

Смотреть вместе с чертежами А-482 J и А-483 J

Горелки с индексом «Н» снабжены переключателем управления 0-1-2. В положении 1 горелка работает под управлением управляющего прибора 1-ой ступени. В положении 2 горелка работает под управлением управляющих приборов.

При включении питания управляющим прибором, пускается двигатель горелки, приводящий вентилятор и топливный насос. Предварительная продувка начинается и искровая дуга возникает между электродами. Сервомотор поворачивает воздушную заслонку из закрытого положения (положение «II» кулачкового диска сервомотора) в положение 1-ой ступени (положение «III» кулачкового диска сервомотора). В положении 1-ой ступени мощности главный магнитный клапан открывается (топливный насос AN) / закрывается (топливный насос AS).

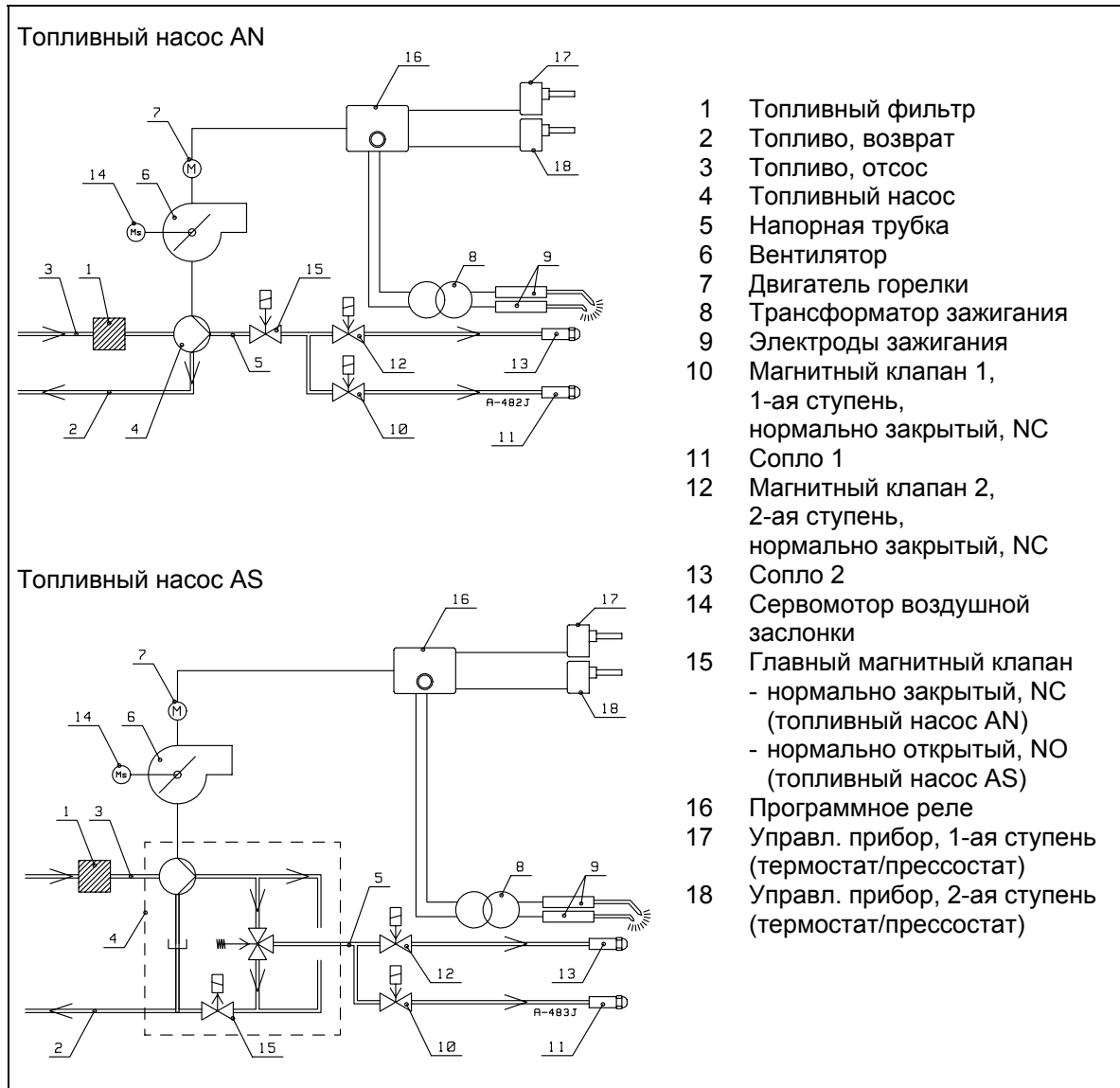
После предварительной продувки магнитный клапан 1 открывается, причем выходящее из сопла топливо воспламеняется воздействием искровой дуги. После воспламенения топлива, программное реле горелки обрывает искровую дугу. Горелка остается работать на 1-ой ступени мощности.

Если топливо не зажигается в течение определенного защитного времени, то программное реле блокируется в положении помехи факела и горелка останавливается. Блокировку можно сбрасывать лишь нажатием кнопки сброса, находящейся на программном реле. Если факел гаснет во время работы, то главный магнитный клапан закрывается (топливный насос AN) / открываются (топливный насос AS) и магнитный клапан 1 закрывается. Горелка совершает одну новую попытку запуститься. Если топливный туман не зажигается, то программное реле блокируется в положении помехи факела и горелка останавливается. Снова она может запуститься лишь после нажатия кнопки сброса, находящейся на программном реле.

Когда температура или давление в котле поднимается выше уставки управляющего прибора 2-ой ступени, горелка остается работать на 1-ой ступени. Когда температура или давление в котле падает ниже уставки управляющего прибора 2-ой ступени, объем воздуха растет и магнитный клапан 2 открывается в момент достижения положения «V» кулачкового диска сервомотора. Воздушная заслонка открывается до положения 2-ой ступени (положение «I» кулачкового диска сервомотора). Горелка работает на 2-ой ступени. Когда температура или давление повышается выше уставки управляющего прибора 2-ой ступени, горелка переключается на 1-ую ступень. Когда температура или давление повышается выше уставки управляющего прибора 1-ой ступени, горелка останавливается (воздушная заслонка закрывается).

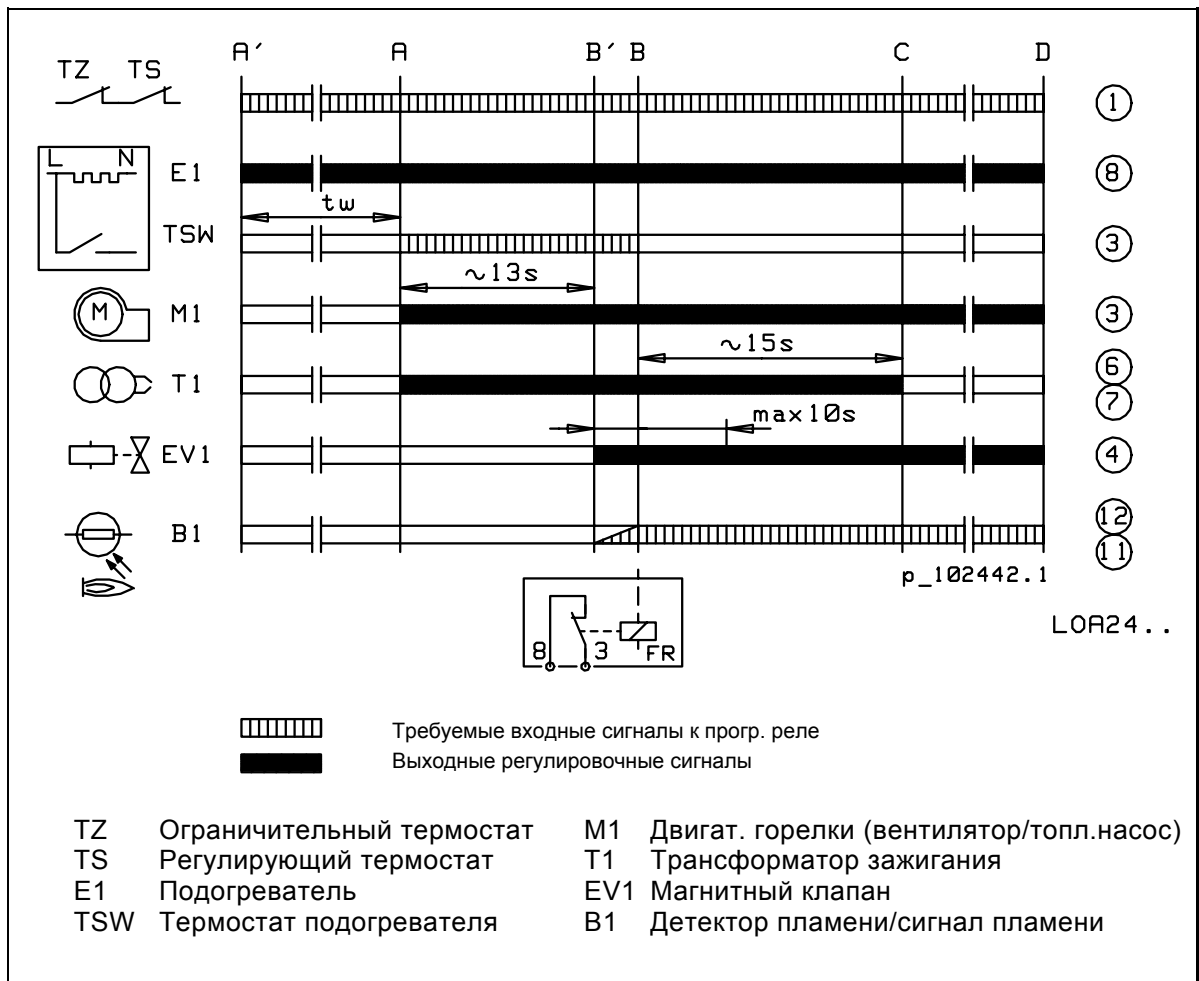
Управляющий прибор 2-ой ступени должен быть установлен на 5 - 10 °С более низкую температуру, чем управляющий прибор 1-ой ступени. Если управляющий прибор устанавливается на более высокое значение температуры чем управляющий прибор 1-ой ступени, то горелка пускается на 1-ой ступени, но все время работает на 2-ой ступени и останавливается непосредственно со 2-ой ступени.

Чертежи №№ А-482 J и А-483 J



7. Автоматика горелки

7.1. Одноступенчатые горелки



Условия для пуска

- подача топлива к горелке
- помехи и блокировки сброшены
- контакты переключателей подачи напряжения управления и контакты термостатов замкнуты, причем напряжение управления поступает на клемму 1 программного реле.

A' Начало пуска в горелке, оснащенной подогревателем

- сигнал управления от клеммы 8 программного реле
- подогреватель начинает подогревание топлива
- контакт термостата нижнего предела (TSW) подогревателя замыкается после времени «tw» (ок. 1 мин.), когда температура топлива ок. 70 °С, причем сигнал управления подключается к клемме 3 программного реле.

A Начало пуска в горелке без подогревателя

- сигнал управления подключается от клеммы 8 до клеммы 3 программного реле
- двигатель горелки (вентилятор/топливный насос) запускается
- предварительный розжиг начинается
- предварительная продувка начинается.

В' Магнитный клапан получает сигнал управления

- защитное время (макс. 10 сек) начинается
- магнитный клапан открывается (топливный насос AN) / закрывается (топливный насос AS)
- распыление топлива начинается
- пламя должна зажигаться в течение защитного времени. В другом случае программное реле выключается.

В Факел зажигается

- реле пламени срабатывает, причем клеммы 8 и 3 программного реле соединяются. Размыкание контакта термостата подогревателя не остановит горелку во время факела
- горелка запущена
- последующий розжиг до положения «работа» программного реле.

С Программное реле/горелка в нормальном состоянии работы

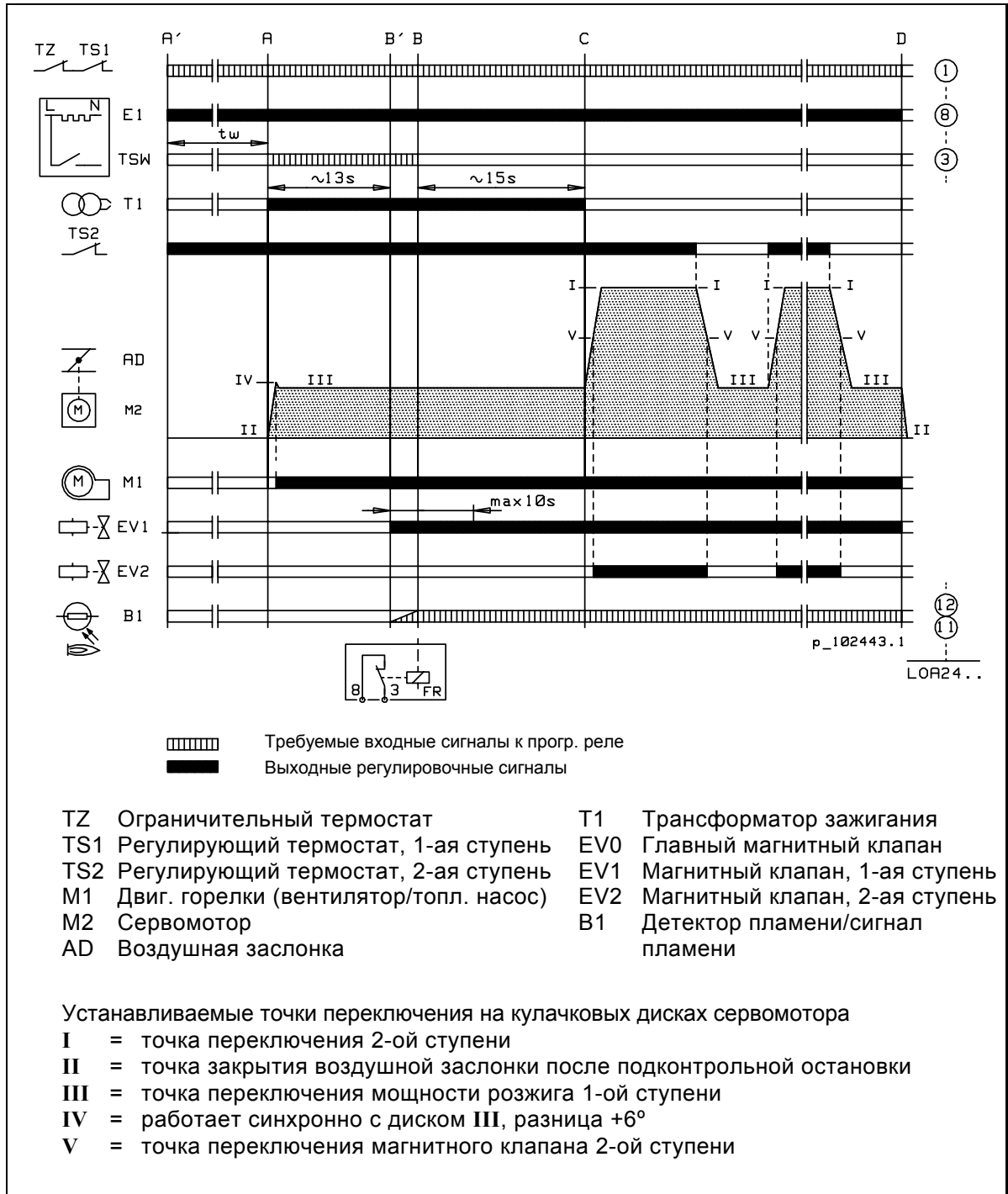
- пусковой цикл программного реле кончается
- горелка остается работать под контролем программного реле (факел) и под управлением регулирующего термостата.

D Подконтрольная остановка регулирующим термостатом

- двигатель горелки останавливается
- магнитный клапан закрывается
- факел гаснет.

См. пункт « Регулировочная программа в условиях неисправности».

7.2. Двухступенчатые горелки



Условия для пуска

- подача топлива к горелке
- помехи и блокировки сброшены
- контакты переключателей подачи напряжения управления и контакты термостатов замкнуты, причем напряжение управления поступает на клемму 1 программного реле.

А Начало пуска горелки

- сигнал управления подключается от клеммы 8 до клеммы 3 программного реле
- двигатель горелки (вентилятор/топливный насос) запускается
- предварительный розжиг начинается
- предварительная продувка начинается
- сервомотор переходит до точки переключения III (1-ая ступень/мощность розжига) через точку переключения IV
- главный магнитный клапан открывается.

В' Магнитный клапан 1 получает сигнал управлений

- защитное время (макс. 10 сук) начинается
- магнитный клапан 1 открывается
- распыление топлива начинается
- пламя должна зажигаться в течение защитного времени. В другом случае программное реле отключается.

В Факел зажигается

- реле пламени срабатывает, причем клеммы 8 и 3 программного реле соединяются через контакт реле пламени
- горелка запущена
- последующий розжиг до положения «работа» программного реле.

С Программное реле/горелка в нормальном состоянии работы

- пусковой цикл программного реле кончается
- сигнал управления от клеммы 5 программного реле во время работы
- если переключатель управления горелки находится в положении 2 и контакт термостата 2-ой ступени замкнут, сервомотор переходит до точки переключения I (положение 2-ой ступени воздушной заслонки)
- магнитный клапан 2-ой ступени открывается под управлением концевого выключателя V сервомотора
- горелка остается работать под контролем программного реле (факел) и под управлением регулирующего термостата 2-ой ступени на 2-ой или 1-ой ступени.

D Подконтрольная остановка регулирующим термостатом 1-ой ступени

- контакт регулирующего термостата 1-ой ступени открывается
- двигатель горелки останавливается
- магнитные клапаны закрываются
- факел гаснет
- сервомотор переходит до точки переключения II (воздушная заслонка закрыта)

См. пункт « Регулировочная программа в условиях неисправности».

8. Регулировка горелки

8.1. Регулировка мощности

8.1.1. Выбор сопла

Мощность горелки регулируется путем изменения размера сопла и давления распыления топливного насоса. В горелках с индексом «Н» минимальная мощность должна быть 50 - 60 % от общей производительности сопел. После замены сопла, необходимо проверить количество воздуха горения и положение регулировочного кольца горелочной головки. Для замены сопла используют одновременно два гаечных ключа. Одним поддерживают держатель сопла на месте и другим поворачивают сопло.

Размер сопла выбирается по мощности котла.

Выбор сопла по норме CEN (испытательное давление = 7 бар)

Маркировка по норме CEN, кг/ч действительна при давлении распыления 10 бар, вязкости 3,4 мм²/с (сСт) и плотности 840 кг/м³. В этом случае на сопле имеется обозначение EN.

$$\text{кг/ч} = \frac{P}{N_u \times \eta \times k_p}$$

Коэффициент давления получается также по формуле:

$$k_p = \sqrt{\frac{P_2}{P_1}}$$

P = мощность котла кВт
 N_u = нижняя калорийность топлива кВтч/кг
 η = 0,80 - 0,95 (КПД 80 - 95 %)
 k_p = коэффициент давления (см. таблицу)
 P₁ = бар (по норме CEN)
 P₂ = используемое давление

Пример: Выбор сопла для котла 100 кВт с КПД 0,9 и рабочим давлением 10 бар.

$$\text{сопло кг/ч} = \frac{100}{11,86 \times 0,9 \times 1,0} = 9,37 \text{ кг/ч}$$

Выбор сопла по АмГал/ (испытательное давление = 7 бар)

Маркировка по АмГал/ч действительна при давлении распыления 7 бар, вязкости 3,4 мм²/с (сСт) и плотности 820 кг/м³.

$$\text{АмГал/ч} = \frac{P}{N_u \times \eta \times 3,2 \times k_p}$$

1 АмГал = ок. 3,2 кг топлива (ок. 3,8 л)
 P₁ = 7 бар (по АмГал/ч)

Пример: Выбор сопла для котла 100 кВт с КПД 0,9 и рабочим давлением 10 бар.

$$\text{сопло АмГал/ч} = \frac{100}{11,86 \times 0,9 \times 3,2 \times 1,20} = 2,44 \text{ АмГал/ч}$$

Таблица коэффициентов давления

Давл. топл. P ₂	бар	7	8	9	10	11	12	14	16	18	20
	кПа	700	800	900	1000	1100	1200	1400	1600	1800	2000
Коэфф. давления k _p	CEN P ₁ = 10 бар	0,84	0,89	0,95	1	1,05	1,10	1,18	1,26	1,34	1,41
	АмГал/ч P ₁ = 7 бар	1	1,07	1,13	1,20	1,25	1,31	1,41	1,51	1,60	1,69

Для пересчета кг/ч на л/ч необходимо делить кг/ч на плотность топлива (0,833 г/см³).

8.1.2. Регулировка давления насоса

Подключите манометр к штуцеру для подключения манометра; см. схему топливного насоса. Давление регулируется регулирующим винтом. Поворачивая по часовой стрелке давление увеличивается, а против часовой стрелки уменьшается.

При изменении давления, количество и давление топлива соответствуют формуле:

$$\frac{V1}{V2} = \sqrt{\frac{P1}{P2}}$$

V1 = мощность сопла согласно маркировке
 V2 = мощность сопла при давлении P2
 P1 = 7 бар для получения АмГал/ч
 10 бар для получения кг/ч по норме CEN
 P2 = используемое давление

Мощность сопла рассчитывается при размере сопла 9 кг/ч (2,5 АмГал/ч) и при давлении, установленном на 13 бар.

По норме CEN

$$\frac{V1}{V2} = \sqrt{\frac{P1}{P2}} \Rightarrow V2 = V1 \times \sqrt{\frac{P2}{P1}} = 9 \text{ кг/ч} \times \sqrt{\frac{13 \text{ бар}}{10 \text{ бар}}} = 11 \text{ кг/ч} \times 1,14 = 10,3 \text{ кг/ч}$$

По АмГал/ч

$$V2 = V1 \times \sqrt{\frac{P2}{P1}} = 2,5 \text{ АмГал/ч} \times \sqrt{\frac{13 \text{ бар}}{7 \text{ бар}}} = 2,5 \text{ АмГал/ч} \times 1,36 = 3,41 \text{ АмГал/ч}$$

8.1.3. Расчет мощности горелки

Когда размер сопла известен, то получим мощность горелки следующим образом:

Пример расчета: Размер сопла 6,55 кг/ч (1,75 АмГал/ч) и используемое давление 10 бар.

По норме CEN

$$P = \text{кг/ч} \times \text{Hu} \times \text{kp}$$

$$P = 6,55 \text{ кг/ч} \times 11,86 \times 1 \approx 77 \text{ кВт}$$

По АмГал/ч

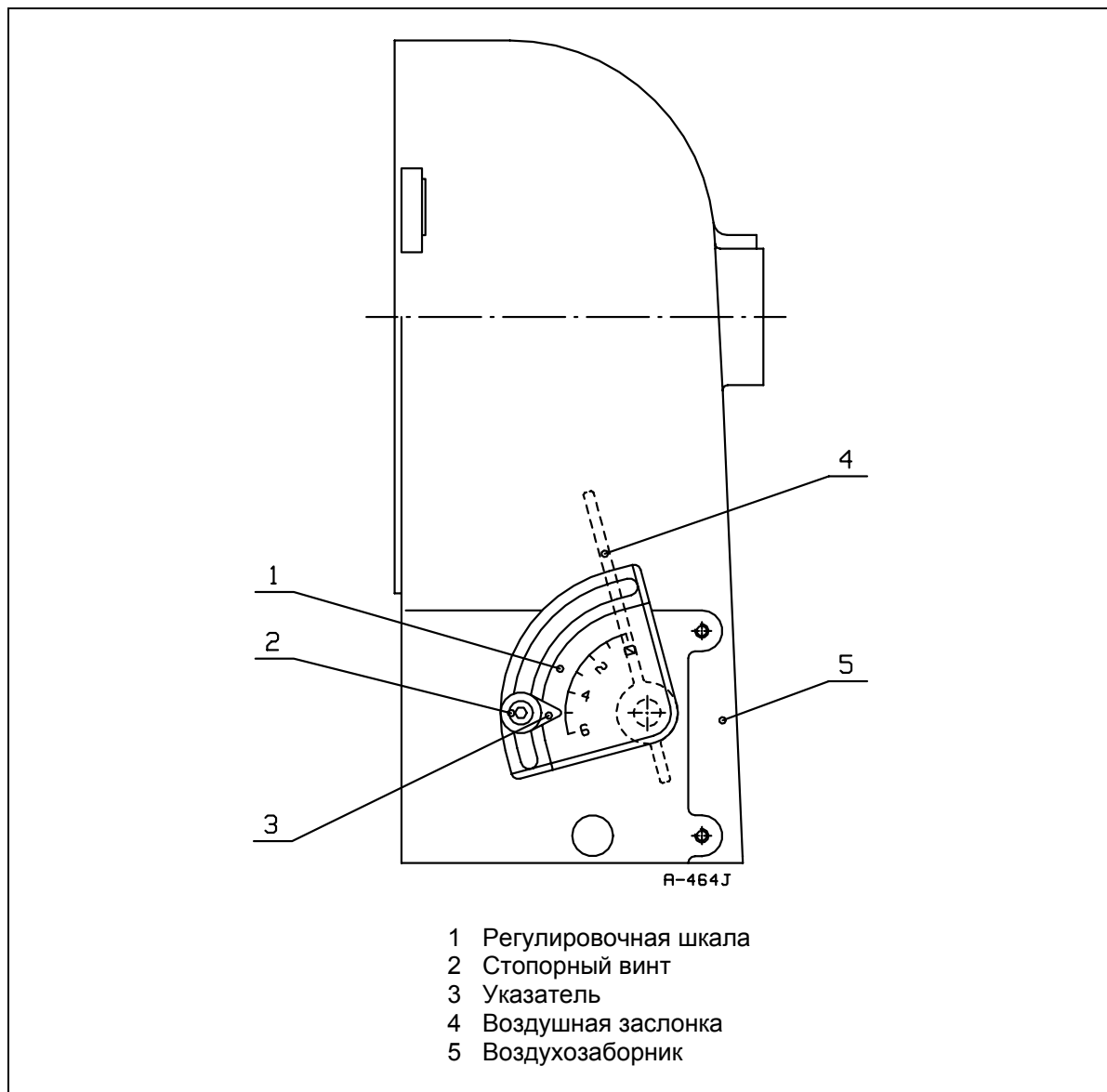
$$P = \text{АмГал/ч} \times \text{Ha} \times 3,2 \times \text{kp}$$

$$P = 1,75 \times 11,86 \times 3,2 \times 1 \approx 79 \text{ кВт}$$

8.2. Регулировка воздуха горения

8.2.1. Одноступенчатые горелки

Ослабьте стопорный винт. Поворачиванием регулирующей шкалы производится открывание воздушной заслонки в желаемое направление. Верное положение воздушной заслонки определяется на основании анализа дымовых газов. По окончании регулировки проверьте, что стопорный винт затянут.



8.2.2. Двухступенчатые горелки (горелки с индексом «Н»)

Действие кулачковых дисков сервомотора SQN

Точки переключения кулачковых дисков устанавливаются, поворачивая ручным усилием или при помощи специального ключа.

- II: Закрытое положение воздушной заслонки, угол (°). Установлено на заводе.
- III: Положение воздушной заслонки на 1-ой ступени, угол (°)
- V: Точка переключения магнитного клапана 2-ой ступени
- I: Положение воздушной заслонки на 2-ой ступени, угол (°)

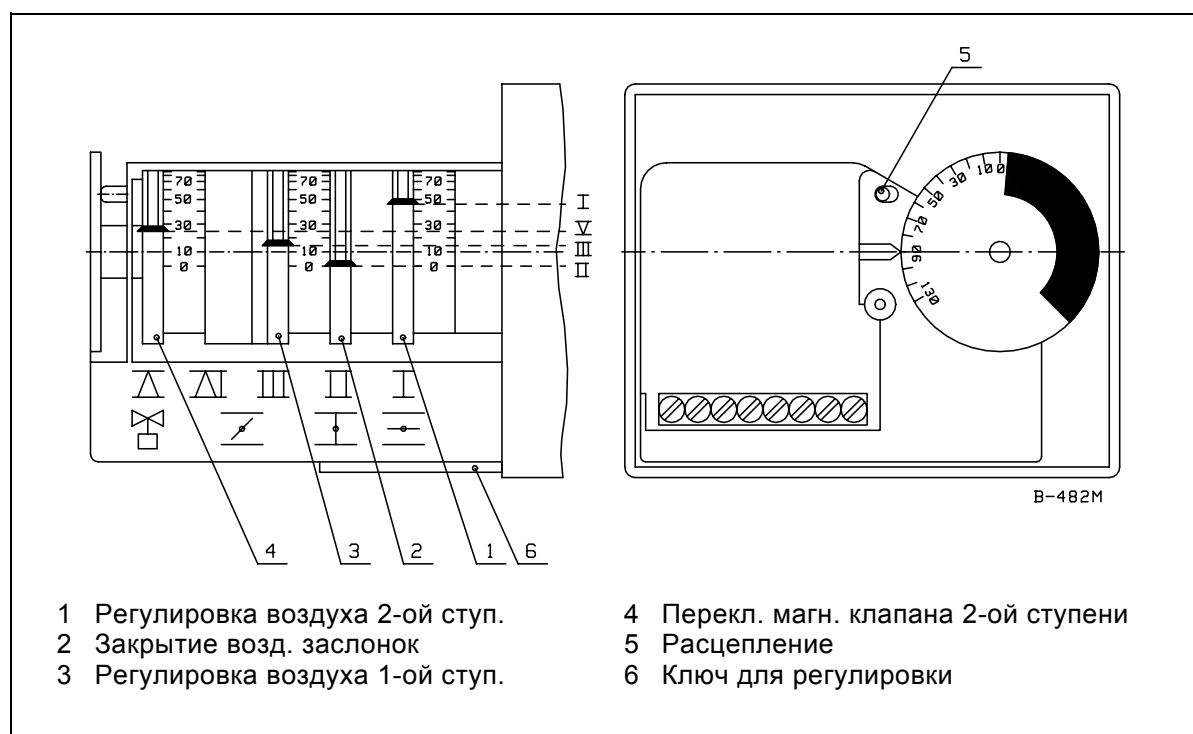
Уставка диска V должна быть максимально большой, но не до такой степени, чтобы пламя оторвалась при переходе со 2-ой ступени на 1-ую. (Уставка диска V должна быть между значениями дисков III и I).

Сервомотор воздушной заслонки снабжен сцеплением (5) для освобождения вращения дисков. При нажатии сцепления до упора воздушные заслонки передвигаются вручную.

Вним.! Разница между значениями III - I должна быть не менее 10° по шкале диска.

Точные положения воздушной заслонки (т.е. правильный объем воздуха для горения) определяется по анализу дымовых газов.

Принципиальные положения кулачковых дисков

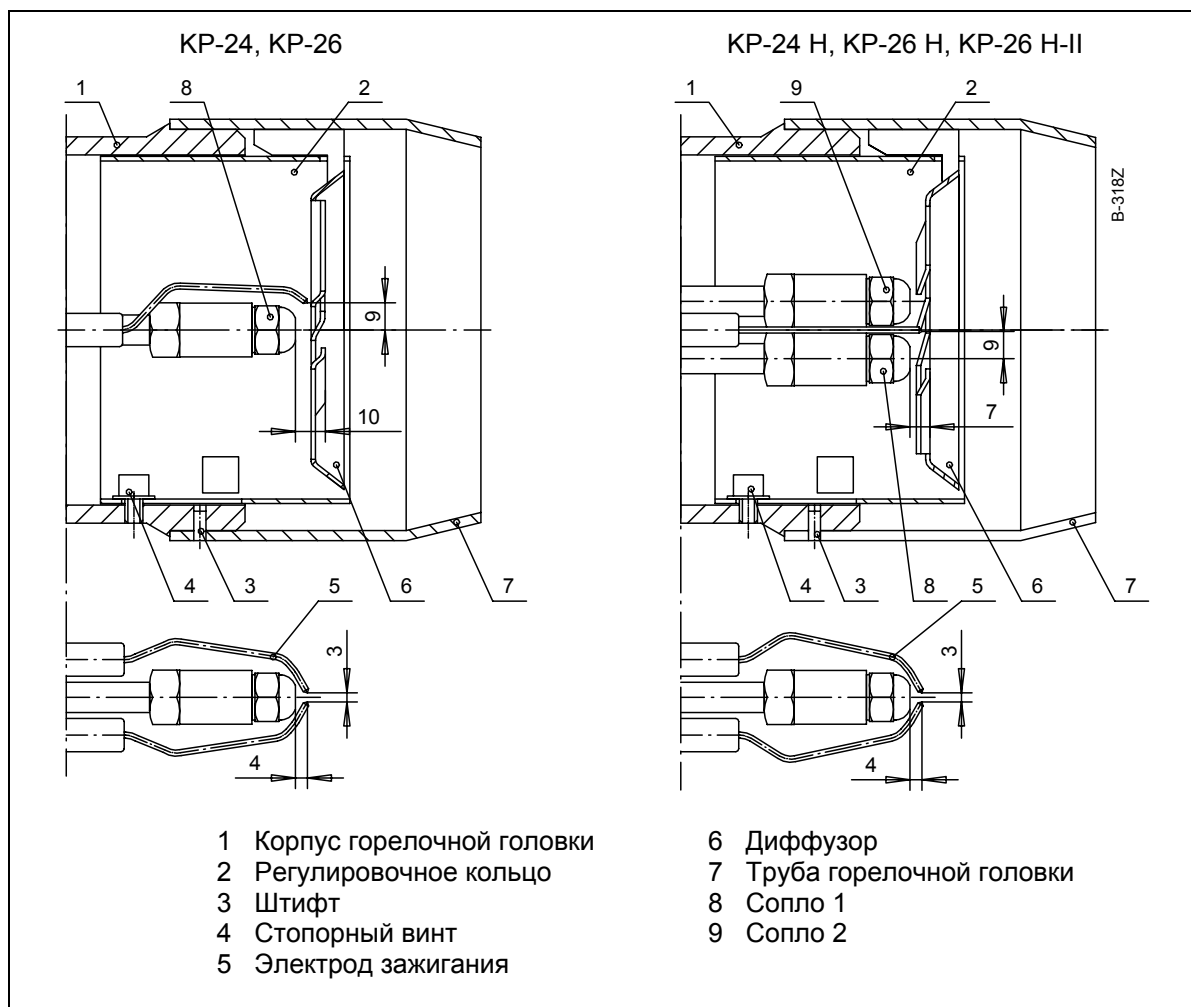


8.3. Регулировка горелочной головки

8.3.1. Расстояние сопла от диффузора и настройка электродов зажигания

Проверьте, чтобы сопло 1 в горелках КР-24 и КР-26 находилось на средней оси горелочной головки. В горелках с индексом «Н» соответственно сопла 1 и 2 должны находиться на одном расстоянии от средней оси горелочной головки. В горелках с индексом «Н» расстояние отверстий распыления сопла равно 19 мм.

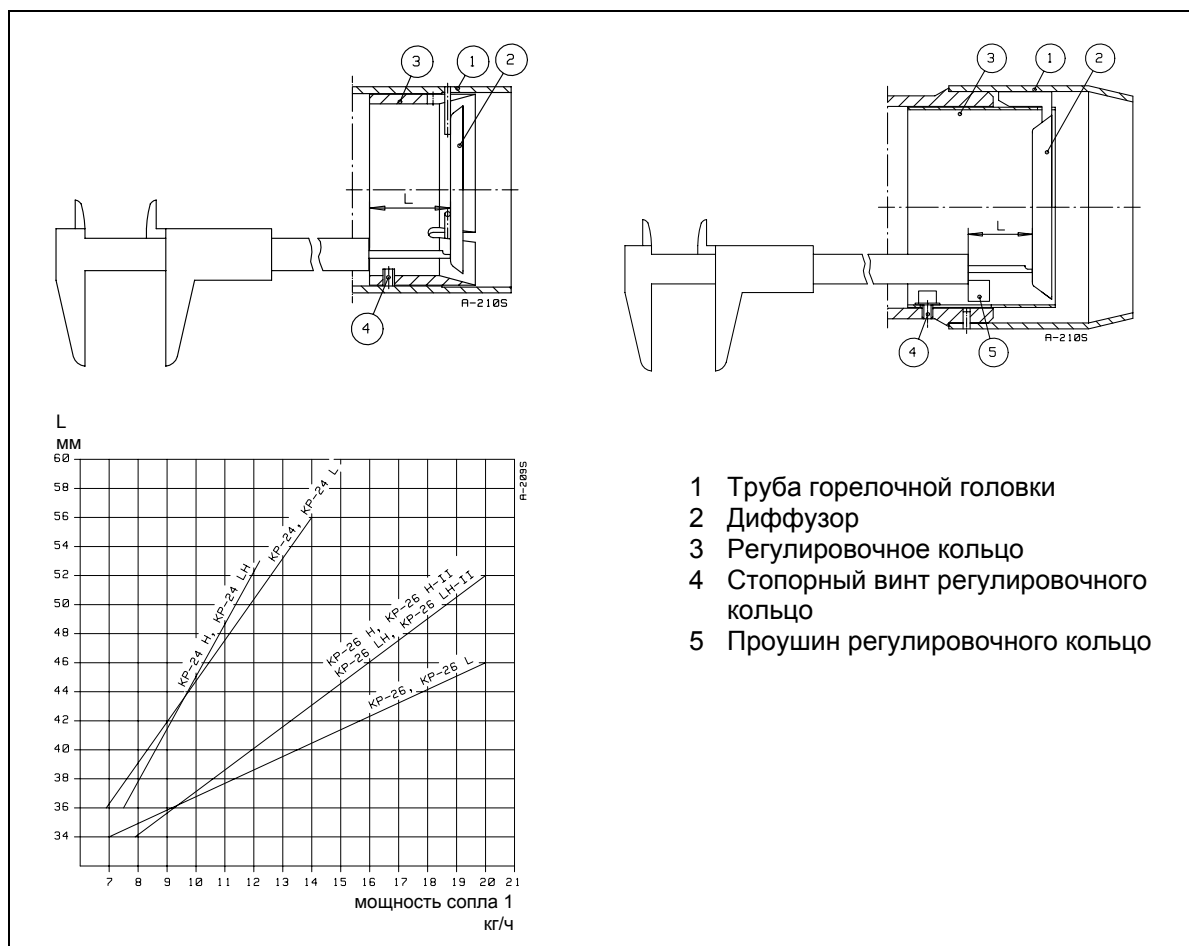
В следующих чертежах показано то, в каком расстоянии сопла 1 и 2 должны находиться от диффузора, когда угол распыления в сопле 60°. Если используется сопло 80°, то соответственный размер 7 - 8 мм. Расстояние электродов зажигания от сопла, а также расстояние между собой следует соответствовать размерам чертежа.



8.3.2. Регулировка скорости прохода воздуха в горелочной головке

Скорость движения воздуха в горелочной головке регулируется ослаблением имеющего в регулировочном кольце стопорного винта и передвиганием кольца в направлении трубы горелочной головки. При этом изменяется зазор между регулировочным кольцом и краем диффузора. На низкой мощности регулировочное кольцо находится в более переднем положении, а на высокой мощности в более заднем. Если при полной мощности оно устанавливается в слишком переднем положении, то скорость движения воздуха будет слишком большой в горелочной головке и зажигание усложняется и/или для горения не поступает достаточное количество воздуха (большое содержание угара, CO). А если кольцо устанавливается в слишком заднем положении по отношению к мощности, то скорость движения воздуха будет слишком маленькой и тепловые показатели горения ухудшаются (содержание O₂ слишком высоко). Проверьте качество горения при помощи анализатора дымовых газов. Содержание сажи (число Бахара) должно быть < 1.

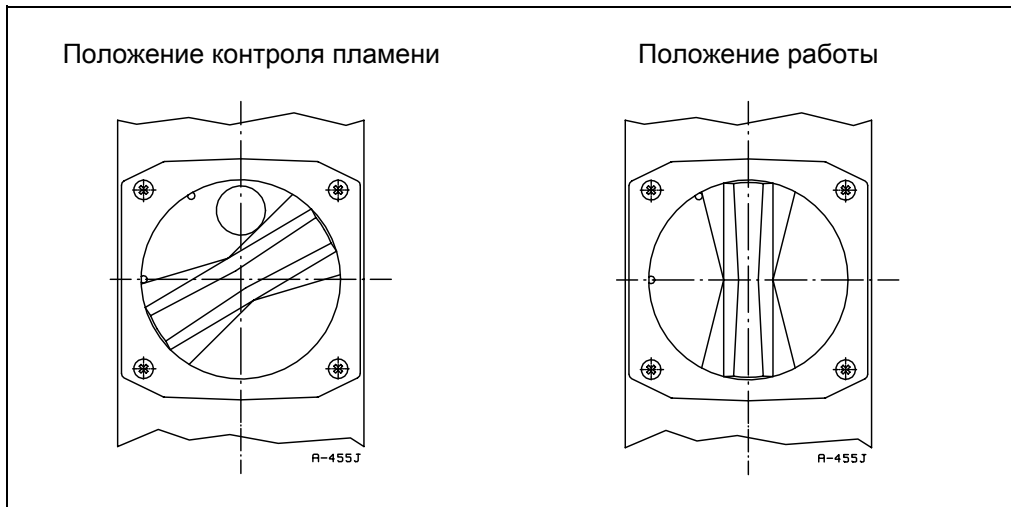
В следующих чертежах показано, каким образом осуществляется замер расстояния регулировочного кольца, и дается условная величина «L» по отношению к мощности сопла 1. В горелках КР-24 и КР-24 Н измерение производится от задней кромки регулировочного кольца до задней кромки диффузора и в других горелках от задней кромки проушины регулировочного кольца до задней кромки диффузора. Измерение можно делать, например, с помощью штангенциркуля.



Вним! Если место кольца относительно диффузора меняется, также скорость и расход воздуха меняются. Проверьте результат сжигания анализом дымовых газов и подрегулируйте подачу воздуха.

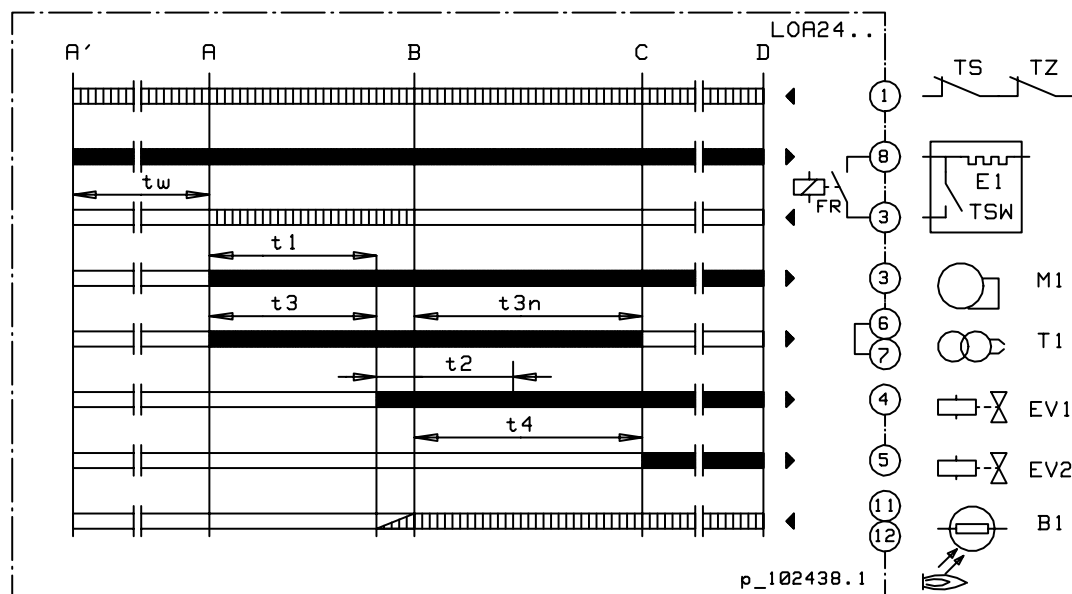
8.4. Контроль пламени

За зажиганием топлива и факелом можно наблюдать, повернув в сторону смотрового окошка. После наблюдения закройте крышку в рабочее положение.



9. Программное реле LOA24/ВНО64

9.1. Схема работы (программа управления)



Требуемые входные сигналы
 Выходные регулировочные сигналы

Обозначения

TZ	Ограничительный термостат
TS	Регулирующий термостат
E1	Подогреватель
TSW	Термостат подогревателя
M1	Двигатель горелки (вентилятор/топливный насос)
T1	Трансформатор зажигания
EV1	Магнитный клапан, 1-ая ступень
EV2	Магнитный клапан, 2-ая ступень
B1	Детектор пламени/сигнал пламени

t_w	Время подогрева подогревателя до подключения « TSW »	ок. 1 мин
t_1	Время предварительной продувки	ок. 13 сек
t_3	Время предварительного розжига	ок. 13 сек
t_{3n}	Время последующего розжига	ок. 15 сек
t_2	Защитное время	макс. 10 сек
t_4	Интервал между воспламенением факела и поступлением напряжения до клеммы 5	ок. 15 сек
---	Время реакции при потере пламени	< 1 сек

A'	Начало пуска в горелках с подогревателем
A	Начало пуска в горелках без подогревателя.
B	Момент воспламенения факела (горелка запущена).
C	Программное реле (горелка) в нормальном рабочем состоянии (программа управления закончена).
D	Подконтрольная остановка регулирующим термостатом TS

9.2. Функции программы управления в условиях неисправности

Наружный свет/преждевременный сигнал появления пламени

Во время предварительной продувки и/или предварительного розжига сигнал пламени не должен появляться. Если же сигнал пламени появляется, то после окончания цикла продувки и защитного времени будет аварийное выключение программного реле. Сигнал пламени может быть преждевременным по причинам протечки топливного клапана, наружного света, короткого замыкания в детекторе пламени (фоторезистор) или его проводах, неполадки усилителя сигнала пламени и т.п. В таких случаях топливный клапан в защитное время не открывается.

Отсутствие сигнала пламени

Если в течение защитного времени сигнал пламени не появляется, немедленно будет аварийное выключение программного реле.

Перебой пламени во время работы

Если во время работы возникает сбой пламени, то программное реле немедленно прекращает подачу топлива и пытается вновь произвести запуск. Если сбой пламени произойдет по окончании времени «t4», то в таком случае программа проводится в полном объеме.

При каждой неисправности, выводы напряжения управления 3 - 8 и клемма 11 обесточиваются за менее чем 1 секунду. При этом клемма 10 (выходной аварийный импульс) остается под напряжением. Восстановление работы программного реле возможно только по истечении не менее 60...90 сек. с момента аварийного отключения.

Защита от минимального напряжения

Электронная защита от минимального напряжения обеспечивает, что горелка отключается и повторный пуск предотвращается, когда в сети пониженное напряжение (< 165 В).

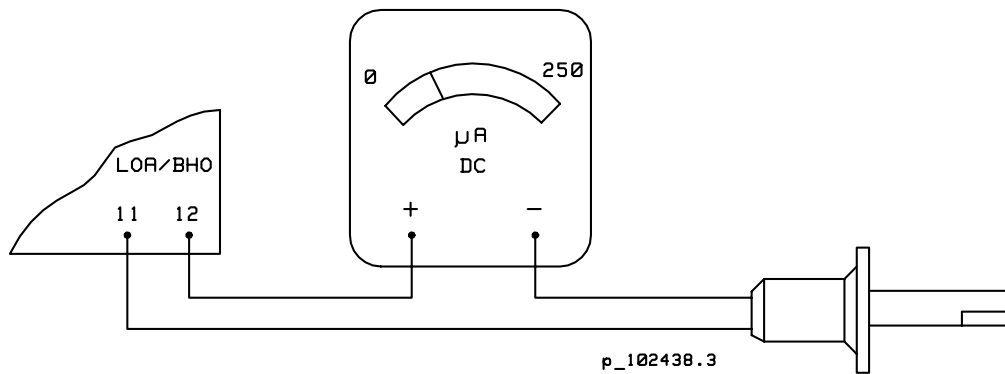
9.3. Технические характеристики программного реле

Напряжение питания	220 В пер.тока -15 %...240 В пер.тока +10 %
Защита от минимального напряжения	< 165 В
Частота	50 - 60 Гц, ± 6 %
Внешний предохранитель	макс. 10 А
Допуст. температура окруж. среды	-20...+60 °С

9.4. Электрические токи детектора пламени QRB

Рабочее напряжение	230 В пер. тока
Минимальная сила тока, требуемая для детектора пламени во время пламени	70 μ А пост. тока
Максимальная сила тока, допустимая для детектора пламени без пламени	5,5 μ А пост. тока
Максимальная сила тока, возможная для детектора пламени во время пламени	210 μ А пост. тока
Вольтметр постоянного тока	внутреннее сопротивление макс. 5 кОм (+полюс к клемме 12)

9.5. Измерение сигнала пламени



ПРЕДУПРЕЖДЕНИЕ!

- Программное реле является защитным устройством. Поэтому нельзя открыть его или внести в него какие-нибудь подстройки или изменения.
- Программное реле должно быть отсоединено от сетевого напряжения до проведения каких-нибудь работ с ним.
- Все защитные функции должны быть проверены при пуске устройства и каждый раз после замены предохранителя.
- Вода или конденсат не должен попадать на программное реле во время работы или при проведении техобслуживания.

10. Техобслуживание



ОСТОРОЖНО! Перед обслуживанием горелки выключите напряжение и закройте ручные топливные клапаны. При проверке горелки достаточно выключить ток.

Техобслуживание горелки

Для обеспечения надежной работы, очистите электроды зажигания и проверьте их положение.

Проверьте положение, состояние и чистоту детектора пламени.

При необходимости, прочистите фильтры (не реже, чем раз в год).

Замените сопло жидкого топлива, если оно изношено или повреждено.

Удалите пыль и влагу и держите горелку в чистом состоянии.

Проверяйте качество сжигания при помощи анализа дымовых газов периодически (каждый раз после заполнения топливного бака, но не реже, чем раз в год).

Рекомендуется выполнение профилактического сервиса горелки раз в год.

Надзор за отопительной установкой

Котельное помещение должно быть чистой и его дверь закрыта.

Убедитесь в том, что в отопительной системе всегда достаточно воды (давления).

Котел и дымовая труба должны быть регулярно прочищены (не реже, чем раз в год).

Регулярно проверяйте, что задвижка регулировки тяги (если имеется) в котле правильно настроена.

Защитите горелку от брызг воды.

Следите за тем, что топливный бак будет очищен при надобности, но не реже чем через каждые 4 – 5 лет.

Убедитесь в том, что приток свежего воздуха в котельное помещение не заблокирован.

Убедитесь в том, что предохранительные устройства котельной и горелки проверяются по указаниям наблюдательных органов.

Следите за тем, что котел с оборудованием всегда в рабочем состоянии.

11. Неисправности и их устранение

В случае помехи или неисправности необходимо, во-первых, проверить следующие основные предпосылки работы:

1. Наличие напряжения питания и управления в горелке?
2. Правильность заданных параметров регулировочных и управляющих устройств.
3. Состояние нормальной работы предохранительных и защитных устройств.
4. Подачу топлива к горелке, открытие топливных клапанов, количество топлива в баке.
5. В системе отопления достаточно воды.

Если помеха не вызвана по выше указанным причинам, необходимо проверить функции разных узлов горелки. Если программное реле заблокировано (сигнальный свет горит), необходимо квитировать блокировку нажатием кнопки. Горелка запускается после возвращения диска программного реле до исходного положения и когда другие предпосылки работы существуют (см. раздел "Автоматика горелки: Описание работы"). Следите за работой горелки. Знак, у которого диск программного реле блокируется, указывает возможную причину помехи (см. "Индикация помех и программы управления"). Пользуйтесь измерительными приборами при поиске неисправностей.

НЕИСПРАВНОСТЬ	ВОЗМОЖНАЯ ПРИЧИНА	УСТРАНЕНИЕ
1. Двигатель		
Двигатель горелки не запускается	Обрыв в цепи управления двигателя: - дефектное программное реле - дефектный двигатель Дефектный двигатель	Замените реле Замените двигатель Замените
2. Помеха розжига		
Двигатель горелки запускается, напряжение управления от прогр. реле к трансформатору зажигания включено, нет пуска, через короткое время будет отключение.	Грязные или изношенные электроды зажигания, поврежденная изоляция Неправильная уставка электродов зажигания Неисправный провод зажигания Дефектный трансформатор зажигания	Очистите или замените Подрегулируйте согласно инструкциям Замените Замените
3. Факел не образуется		
Двигатель горелки запускается, искра появляется, через короткое время возникает защитное выключение.	Магн. клапан не работает: - дефектный магнитный клапан или катушка, или провод поврежден - дефектное программное реле Главный магнитный клапан не работает: - неправильное положение кулачкового диска сервомотора воздушной заслонки	Замените неисправную часть Исправьте

Топливо не распыливается	Давление распыления топлива не достаточное	См. пункт «Топливный насос»
	Сопло засорено или изношено	Очистите или замените

ОБНАРУЖЕНИЕ	ВОЗМОЖНАЯ ПРИЧИНА	УСТРАНЕНИЕ
4. Топливный насос		
Топливо не поступает или давление не хватает для распыления	Грязный фильтр	Очистите или замените
	Протечка во всасывающем трубопроводе	Исправьте
	Производительность насоса падает: - дефектный или изношенный насос	Замените
Топливо не распыляется через сопло	Магнитный клапан не открывается к соплу	Замените магнитный клапан или катушку
Громкий механический шум	Насос всасывает воздух	Подтяните соединения
	Увеличенный вакуум в трубопроводе	Очистите фильтр Уточните размеры трубопровода
5. После образование пламени будет отключение		
Пламя образуется. При переходе на 2-ую ступень, горелка отключается и повторно запускается.	Неправильная настройка горелки	Настройте
	Грязные фильтры	Очистите
	Сопло забито	Замените
	Дефектный магнитный клапан или катушка, или провод поврежден	Замените дефектную часть
6. Факел появляется преждевременно		
Двигатель горелки запускается, потом будет отключение	Магнитные клапаны имеют протечку	Очистите или замените
7. Неисправность в управлении факелом (=отключение)		
Двигатель горелки запускается, пламя образуется, потом будет отключение.	Неправильное положение детектора пламени	Исправьте положение
	Грязный детектор пламени	Очистите
	Слабый свет пламени	Проверьте настройку горелки
	Дефектный детектор пламени	Замените
	Дефектное прогр. реле	Замените
Отключение во время предварительной продувки	Дефектный детектор пламени	Замените
	Дефектное прогр. реле	Замените

НЕИСПРАВНОСТЬ	ВОЗМОЖНАЯ ПРИЧИНА	УСТРАНЕНИЕ
8. Горелочная головка Остатки топлива и нагар внутри головки	Неправильное расстояние сопла от диффузора	Исправьте
	Неправильная настройка воздуха для горения	Настройте
	Недостаточный приток свежего воздуха в котельное помещение	Добавьте приток воздуха
	Размер или тип сопла неправильны	Замените
	Изношенное сопло	Замените
	Неправильное положение регулировочного кольца	Подрегулируйте

12. Сводный лист

Тип котла

Тип горелки

Заводск. № горелки

--	--	--	--	--	--	--	--	--	--	--	--	--

Дата монтажа

Монтажник

Прочее
