



**Обратные клапаны / Фильтры**   
*Check valves / Strainers* 

# Типы производимых клапанов-фильтров / *Valves-strainers range*

## ОБРАТНЫЕ КЛАПАНЫ / *CHECK VALVES*

### ▶ Шаровые обратные клапаны / *Ball check valves*



CBL 3240  
Стр. / Pages 4-5



CBL 3141  
Стр. / Pages 4-5

### ▶ Створчатые обратные клапаны / *Swing check valves*



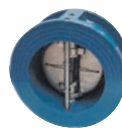
CB 3240  
CB 3241  
CB 3242  
Стр. /  
Pages 10-11



CB 6441  
CB 5440  
Стр. /  
Pages 8-9



CB 1100  
CB 1101  
CB 1140  
CB 1141  
CB 2140  
Стр. /  
Page 20



CB 3440  
CB 4450  
CB 5450  
CB 6442  
CB 6450  
Стр. /  
Pages 6-7



CB 2200  
Стр. /  
Page 21

### ▶ Подъемные обратные клапаны / *Lift check valves*



CS 3240  
CS 5260  
Стр. /  
Page 18



CS 2140 - CS 2141  
CS 2143 - CS 2142  
Стр. /  
Page 19

### ▶ Осевые обратные клапаны / *Axial check valves*



CA 4245  
Стр. /  
Page 16



CA 7440  
CA 6460  
Стр. /  
Page 12



CA 1100  
CA 1101  
Стр. /  
Page 22



CA 1102  
Стр. /  
Page 23



CA 3243  
Стр. /  
Page 13



CA 3241  
Стр. /  
Page 14

### ▶ Донные клапаны / *Foot valves*



CC 3241  
Стр. /  
Page 15



CC 6200  
CC 5200  
Стр. /  
Pages 8-9



CC 1142  
Стр. /  
Page 24



CC 3240  
Стр. /  
Page 25

## ФИЛЬТРЫ / *STRAINERS*



F 3240  
F 5240  
F 6240  
Стр. /  
Page 26



F 1141  
F 2140  
F 2142  
F 2143  
Стр. /  
Page 27



F 3140  
F 6140  
F 5150  
Стр. /  
Page 28



Другие фильтры  
*Others filters*  
Стр. /  
Page 29

# Содержание

	Стр.
■ <b>Основные технические характеристики</b>	
Таблица материалов конструкции .....	2
Кодировка .....	3
Температура .....	3
■ <b>Производимая продукция</b>	
- <b>Шаровые обратные клапаны</b>	
Фланцевый шаровой обратный клапан .....	4
Муфтовый шаровой обратный клапан .....	4
- <b>Двухстворчатые межфланцевые обратные клапаны</b> ....	6
- <b>Створчатые межфланцевые обратные клапаны</b>	
Створчатый межфланцевый обратный клапан .....	8
Донный обратный клапан с фильтром .....	8
- <b>Створчатый обратный клапан</b>	
Межфланцевый осевой обратный клапан .....	10
Створчатый обратный клапан с противовесом .....	11
- <b>Осевые обратные клапаны</b>	
Створчатый межфланцевый осевой обратный клапан .....	12
Фланцевый мембранный обратный клапан .....	13
Фланцевый осевой обратный клапан .....	14
Фланцевый донный обратный клапан .....	15
Фланцевый соплообразный обратный клапан .....	16
- <b>Поворотный обратный клапан</b> .....	17
- <b>Фланцевый подъемный обратный клапан</b> .....	18
- <b>Обратные клапаны из латуни</b>	
Муфтовый подъемный обратный клапан .....	19
Муфтовый створчатый обратный клапан .....	20
Фланцевый створчатый обратный клапан .....	21
Осевой муфтовый обратный клапан .....	22
Муфтовый противозагрязняемый обратный клапан .....	23
Муфтовый донный обратный клапан .....	24
Фланцевый донный обратный клапан.....	25
- <b>Фильтры</b>	
Фланцевые сетчатые наклонные фильтры .....	26
Муфтовые сетчатые наклонные фильтры .....	27
Муфтовые сетчатые наклонные фильтры .....	28
Другие фильтры .....	29
■ <b>Инструкции по монтажу</b>	
Общая инструкция .....	30
Инструкция по монтажу .....	31
Предупредительные меры .....	32

Любое воспроизведение, в том числе и частичное, запрещено.  
Фотографии и технические рисунки не являются договорными.  
Параметры продукции могут быть изменены без предварительного уведомления.

# Summary

	Page
■ <b>General points / Technical characteristics</b>	
Material chart .....	2
Codification .....	3
Temperature .....	3
■ <b>Manufacturing program</b>	
- <b>Ball check valves</b>	
Ball check valve flanged type .....	4
Threaded ball check valve .....	4
- <b>Wafer type dual plate check valves</b> .....	6
- <b>Wafer type swing check valves</b>	
Wafer type swing check valve .....	8
Foot check valve with strainer .....	8
- <b>Swing check valve</b>	
Flanged type swing check valve .....	10
Swing check valve with counterweight .....	11
- <b>Axial check valves</b>	
Wafer type axial check valve .....	12
Flanged type membrane check valve .....	13
Flanged type axial check valve .....	14
Flanged type foot check valve .....	15
Flanged nozzle type check valve .....	16
- <b>Tilting type check valves</b> .....	17
- <b>Flanged type lift check valves</b> .....	15
- <b>Brass check valves</b>	
Threaded type lift check valve .....	19
Threaded type swing check valve.....	20
Flanged type swing check valve .....	21
Axial threaded type check valve .....	22
Threaded type antipollution check valve .....	23
Threaded foot check valve .....	24
Flanged type foot check valve .....	25
- <b>Strainers</b>	
Flanged type «Y» strainers .....	26
Bronze and brass threaded type «Y» strainers .....	27
Cast steel, stainless steel, cast iron threaded type «Y» strainers .....	28
Other filters.....	29
■ <b>Assembling instructions</b>	
General instruction note .....	30
Installation instruction.....	31
Precautionary measures.....	32

Any reproduction, even partial, is forbidden. The photographs and technical art works are not contractual. The specifications of the presented products are open to modifications without previous advice.

# Материалы конструкции

# Material chart

Шаровые обратные клапаны <i>Ball check valves</i>		Створчатые обратные клапаны <i>Swing check valves</i>		Осевые обратные клапаны <i>Axial check valves</i>			Донные обратные клапаны <i>Foot</i>	Подъемные обратные клапаны <i>Lift check valves</i>		Фильтры <i>Strainers</i>		
Материалы / Materials												
	Корпус и крышка <i>Body &amp; cover</i>	Шар <i>Ball</i>	Корпус и пластина <i>Body &amp; plate</i>	Уплотнение <i>Tight.</i>	Корпус <i>Body</i>	Заслонка <i>Shutter</i>	Уплотнение <i>Tight.</i>	Дно <i>Foot</i>	Корпус и крышка <i>Body &amp; cover</i>	Уплотнение <i>Tight.</i>	Корпус и крышка <i>Body &amp; cover</i>	Фильтр <i>Strainer</i>
Чугун / <i>Cast iron</i> EN-GJL-250			●		●	●	●		●		●	
Ковкий чугун / <i>Ductile iron</i> EN-GJS-400-15	●		●								●	
Нержавеющая сталь <i>Stainless steel</i> (316)	●		●	●	●	●	●		●	●	●	●
Нержавеющая сталь <i>Stainless steel</i> (304)	●			●				●				●
Нержавеющая сталь X20 Cr 13 ( <i>Inox 420</i> )						●	●			●		
Сталь / <i>Cast steel</i>			●		●	●		●	●		●	
Алюминий <i>Aluminium</i>						●						
Бронза / <i>Bronze</i>	●		●	●	●	●	●		●		●	
Латунь / <i>Brass</i>			●	●	●	●			●	●	●	
PTFE		●		●			●			●		
Нитрил / <i>Nitril</i>		●		●			●			●		
ЭПДМ / <i>EPDM</i>		●		●			●			●		
FPM (Viton®) <i>FPM (type Viton®)</i>		●								●		
Рабочая среда / Fluid type												
Чистая вода / <i>Clear water</i>	●●		●●●			●●●		●●●	●●		●●●	
Сточные воды <i>Waste water</i>	●●●		●					●			●●	
Газ / <i>Gas</i>			●●			●●			●●●		●●●	
Пар / <i>Steam</i>						●●●			●●●		●●●	
Коррозийная жидкость <i>Corrosive fluid</i>	●		●●●			●●●		●●●	●●●		●●●	
Установочное положение / Mounting position												
↓			●			●			●●●		●●●	
↑	●●●		●●●			●●●		●●●	●●●		●	
↔	●●●		●●●			●●●			●●●		●●●	
Фланцы / Ends												
ISO Py 10 ISO PN 10	●		●			●			●		●	
ISO Py 16 ISO PN 16	●		●			●			●		●	
ISO Py 20 - ASA 150 ISO PN 20- ASA 150	●		●			●			●		●	
ISO Py 40 ISO PN 40			●			●			●		●	
Муфтовое соединение по норме BSP <i>Threaded BSP</i>	●		●			●			●		●	

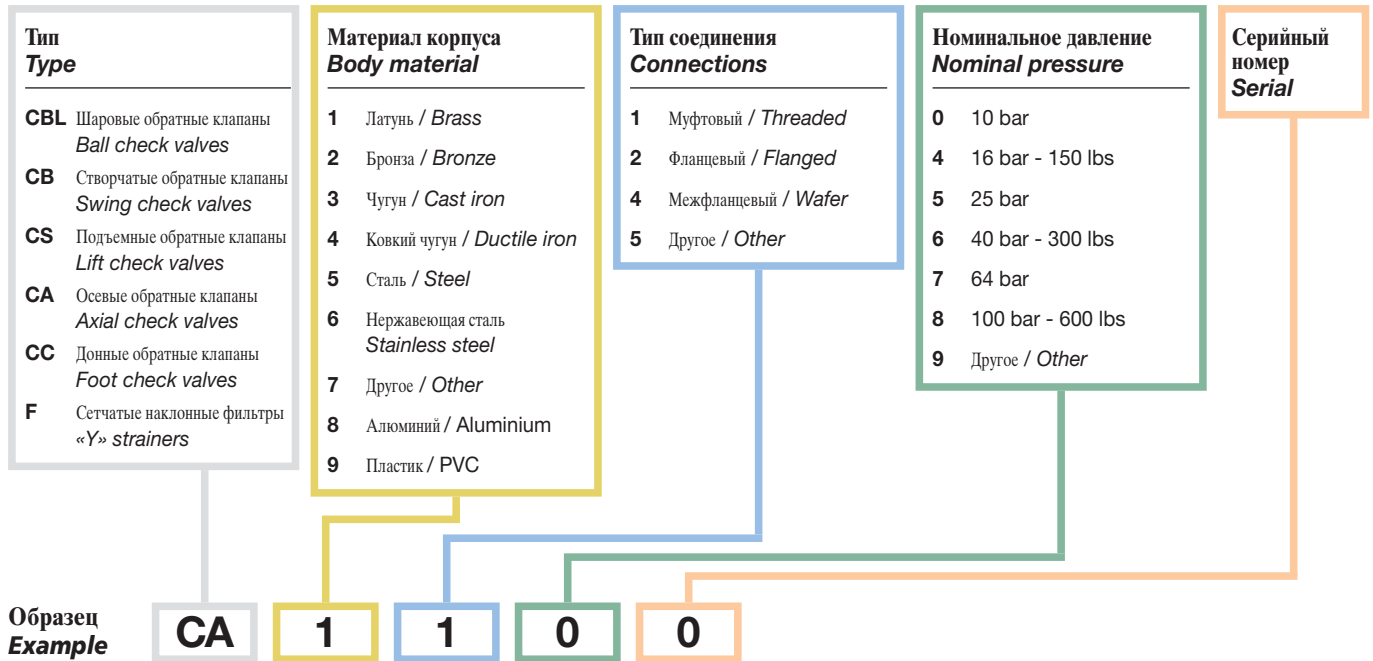
●	В наличии на складе / <i>Available on stock</i>
●	Изготавливается под заказ / <i>Available on request</i>
●●●	Рекомендованный / <i>Designed for</i>
●●	Приемлемый / <i>Acceptable</i>
●	По запросу / <i>On request</i>

↓	Нисходящий / <i>Descending</i>
↑	Восходящий / <i>Ascending</i>
↔	Горизонтальный / <i>Horizontal</i>

Эта таблица – общая для разных типов обратных клапанов. Для дополнительных рекомендаций, пожалуйста, свяжитесь с нами  
 This table is general by types of check valves. For every reference, please consult us.

# Кодировка

# Codification



## Европейское наименование материалов European correspondence of materials

Наименование / Designation	Стандарт EN / Standard EN
Чугун GG25 / <i>GG25 Cast iron</i>	EN-GJL-250
Ковкий чугун GGG40 / <i>GGG40 ductile iron</i>	EN-GJS-400-15
Нержавеющая сталь 304 AISI	X5CrNi 18-10
Нержавеющая сталь A351 CF8	GX5CrNi 19-10
Нержавеющая сталь 316 AISI	X5CrNiMo 17-12-2
Нержавеющая сталь A351 CF8 / <i>A351 CF8M</i>	GX5CrNiMo 19-11-2
Нержавеющая сталь 420 AISI	X20Cr13
Сталь A216WCA / <i>Steel A216WCA</i>	P265GH
Отлитая сталь A216WCA / <i>Cast steel A216WCA</i>	GP240GH

## Основное применение / General uses

### ЭПДМ

Горячая и холодная вода, морская вода, сухой воздух без примесей масла, щелочи, спирт, кислоты (минеральные и органические), соли кислот, гидроокись натрия. Не использовать для сред, содержащих углеводороды.

### EPDM

Hot and cold water, sea water, dry air without oil, alkalines, alcohols, acids (minerals and organics), acid salt, hydroxyde soda. No hydrocarbons.

**FPM (Viton®):** кислоты, масла, углеводороды, растворители.

**FPM:** acids, greases, hydrocarbons, solvents.

### НИТРИЛ (NBR):

минеральные масла, углеводороды, воздух с примесями масла.

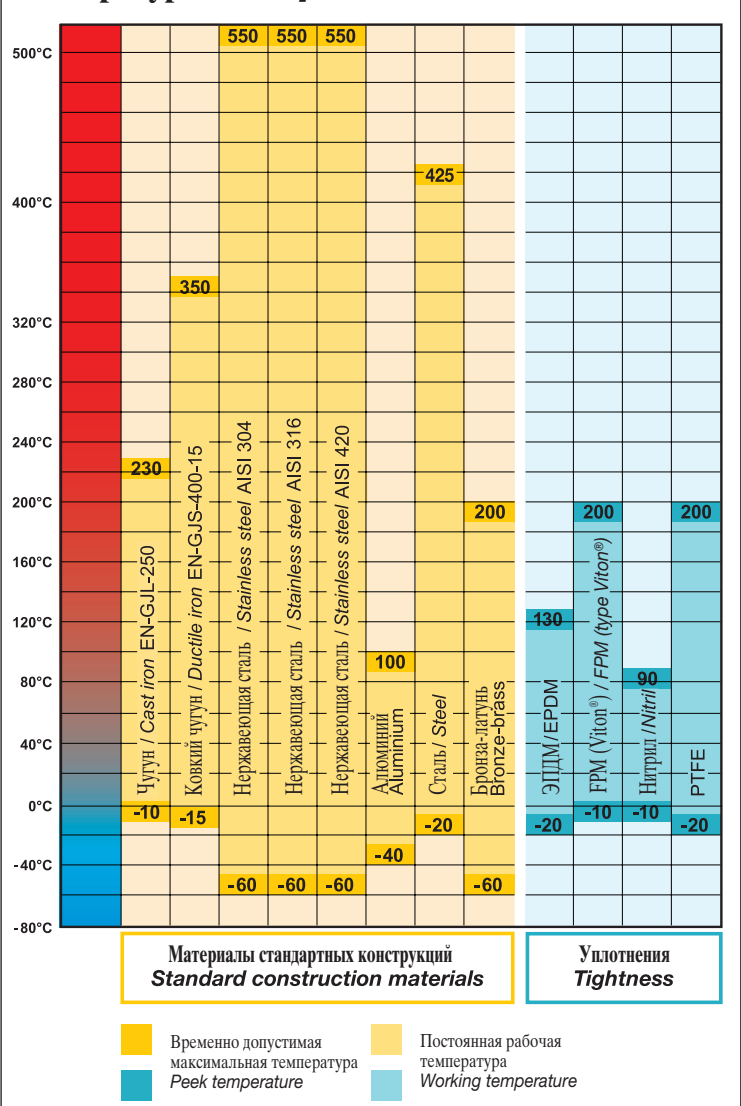
### NITRIL (NBR)

Mineral oils, hydrocarbons, lubricated air.

**PTFE:** все агрессивные среды.

**PTFE:** all corrosive products.

## Температура / Temperatures





## Шаровой обратный клапан

## Ball check valve



### ■ Применение

- Стандартное применение: сточные воды, вязкие жидкости, вода для очистки (очищенная вода, водоподготовка, насосные станции...).

### ■ Общие характеристики

- Фланцевое соединение от Ду 40 до Ду 400 (по запросу – до Ду 600).
- Муфтовое соединение от Ду 1" до 2"1/2.
- Монтаж и работа в горизонтальном или вертикальном положении.
- Малые потери давления.
- Полный проход благодаря передвигающемуся шару.
- Всплывающий самоочищающийся шар.
- Механически обработанное посадочное место для наилучшей герметичности.
- Отсутствие риска заклинивания шара.
- Отверстие под подъемный крюк для легкой транспортировки.
- Легкая и быстростъемная крышка.
- Пробка, позволяющая вынуть шар, под заказ.

### ■ Материалы конструкции

- Корпус: ковкий чугун EN GLS 400-15.
- Крышка: ковкий чугун EN GLS 400-15.
- Шар: металлический с нитриловым покрытием для стандартной модели.
- Уплотнение крышки: нитрил.
- Возможное покрытие шара: ЭПДМ, FPM (Viton®), CSM (Hypalon®), др.
- Болты из нержавеющей стали.

### ■ Покрытие

- Корпус: термообработанное эпоксидное покрытие толщиной 150 мкм.
- Возможны другие толщины покрытий, под заказ.

### ■ Условия эксплуатации

- Максимальное рабочее давление 10 бар.
- Максимальная температура зависит от материала конструкции.
- Для низкого рабочего давления – конструкция по запросу.

### ■ Нормы и испытания

- Производство в соответствии с Европейской Директивой 97/23/CE «Оборудование для высокого давления»: категория среды III, модуль H.
- Методы испытаний соответствуют нормам NFE 29-311, DIN 3230, ISO 5208.

### ■ Соединение

- Строительная длина соответствует нормам EN 558-1 серия 48, DIN 3202/1 серия F6.
- Стандартные монтажные фланцы соответствуют нормам EN 1092-2: 1997 ISO NP 10 и ASA 150 LBS – по запросу.
- Муфтовое соединение BSP в соответствии с NF E 03-005.

### ■ Application

- General uses: waste water, sticky fluids, raising water (purification, water treatment, pumping...).

### ■ General characteristics

- Flanged from DN 40 to DN 400 (on request up to DN 600).
- Threaded from DN 1" to 2"1/2.
- Tight and working in horizontal or vertical position.
- Low head loss.
- Full bore thanks to the moving of the ball.
- Floating self-cleaning ball.
- Machined seat for best tightness.
- No risk of ball blocking, straight way.
- Lifting hook in the cover for easy handling.
- Easy and quick disassembling cover.
- Cap allowing the takeoff of the ball, optional.

### ■ Materials construction

- Body: ductile iron EN GJS 400-15.
- Cover: ductile iron EN GJS 400-15.
- Ball: nitril coated metal in standard.
- Seat cover: nitril.
- Other ball coating: FPM (type Viton®), CSM (type Hypalon®), etc.
- Stainless steel bolts.

### ■ Coating

- Body: oven baked epoxy 150 µm, RAL 5019.
- Possible supplementary thickness on request.

### ■ Working conditions

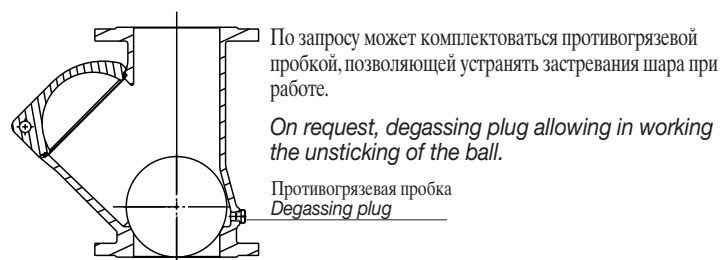
- Maximum working pressure 10 bar.
- Maximum temperature in accordance to material.
- In case of low working pressure, on request.

### ■ Agreement and testing

- Manufacture according to the requirements of the European directive 97/23/CE «Equipments under pressure»: fluids category III modulate H.
- Test procedures are established according to NFE 29-311, DIN 3230, ISO 5208.

### ■ Connection

- Face to face in according to NF EN 558-1 serie 48, DIN 3202/1 serie F6.
- Standard mounting flanges according to EN 1092-2: 1997 ISO NP 10 and ASA 150 LBS on request.
- Threaded BSP according to NF E 03-005.



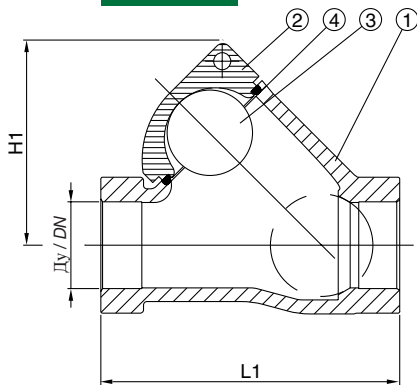
- Для диаметров более 250 мм непараллельный монтаж дает возможность уменьшить гидроудар во время опускания шара.

- For DN>250, the assembly with axis shift in order is possible to decrease the water hammers at the time of the descent of the ball.

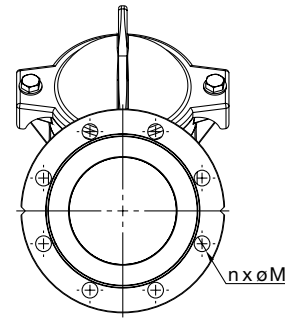
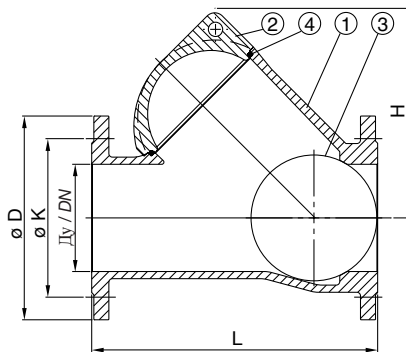
# Шаровой обратный клапан

# Ball check valve

**CBL 3141**



**CBL 3240**



**Технические характеристики / Technical characteristics**

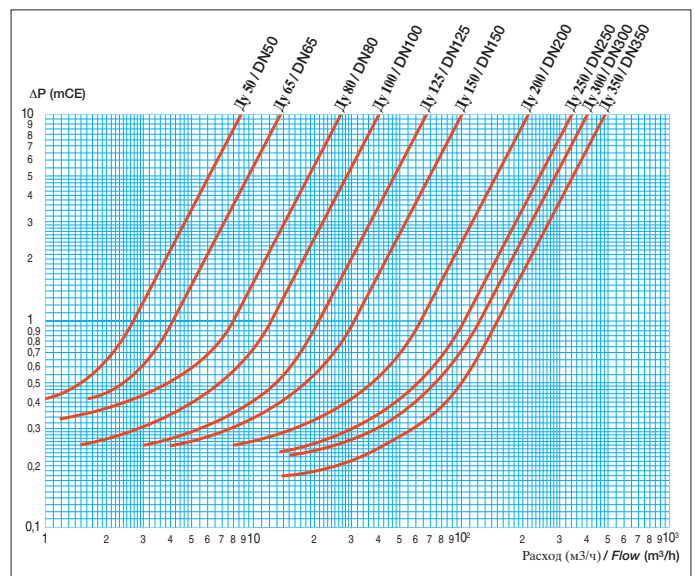
Ду / DN		L	L1	ø D	H	H1	ø K	ø M	n	Вес (кг) / Weight	
мм / mm	дюйм / inch									CBL 3240	CBL 3141
25	1"	-	125	-	-	78	-	-	-	-	1.6
32	1"1/4	-	133	-	-	81	-	-	-	-	2.2
40	1"1/2	180	151	150	113	97	110	19	4	5	2.8
50	2"	200	175	165	145	118	125	18.5	4	8	3.8
65	2"1/2	240	202	185	169	128	145	18.5	4	13	5.4
80	3"	260	-	200	169	-	160	18.5	8	14	-
100	4"	300	-	220	211	-	180	18	8	21	-
125	5"	350	-	250	275	-	210	18	8	37	-
150	6"	400	-	285	294	-	240	22	8	42	-
200	8"	500	-	340	395	-	295	22	8	89	-
250	10"	600	-	400	482	-	350	22	12	139	-
300	12"	700	-	455	573	-	400	22	12	218	-
350	14"	850	-	505	548	-	460	22	16	288	-
400	16"	1105	-	565	748	-	515	26	16	443	-



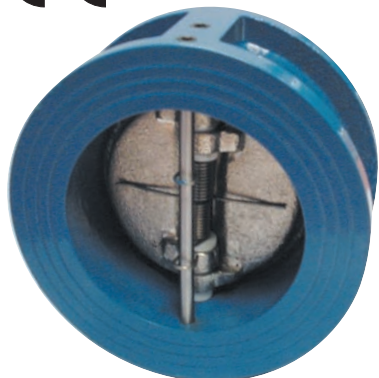
**Стандартное исполнение / Standard construction**

Модель / Model		<b>CBL 3240</b>	<b>CBL 3141</b>
Прокладка / Gasket	4	Нитрил / Nitril	Нитрил / Nitril
Шар / Ball	3	Стальной, покрытый нитрилом Nitril coated steel	Стальной, покрытый нитрилом Nitril coated steel
Крышка / Cover	2	Ковкий чугун Ductile iron EN-GJS-400-15	Ковкий чугун Ductile iron EN-GJS-400-15
Корпус / Body	1	Ковкий чугун Ductile iron EN-GJS-400-15	Ковкий чугун Ductile iron EN-GJS-400-15
Соединение Connections		Фланцевое PN 10	Муфтовое Threaded BSP
Давление и температура Pressure temperature rating		Макс 10 бар - Макс 80°C Maxi. 10 bar - Maxi 80°C	

**Потери давления (1 мСЕ=0,1 бар) / Head loss**



## Двухстворчатый межфланцевый обратный клапан



### ■ Применение

- Стандартное применение: насосные системы, водоснабжение, газ, установки воздушного кондиционирования.

### ■ Общие характеристики

- От Ду 50 до Ду 800.
- Межфланцевый монтаж.
- Рабочее положение: горизонтальное или вертикальное для восходящих потоков, и вертикальное для нисходящих потоков для Ду < 150.
- Подходит для монтажа по многим стандартам соединений.
- Малые потери давления.
- Пружины из нержавеющей стали предохраняют от гидроударов.

### ■ Материалы конструкции

- Корпус и створки: чугун, ковкий чугун, латунь, сталь, нержавеющая сталь, др.
- Прокладка: нитрил, ЭПДМ, FPM (Viton®).
- Пружины: из нержавеющей стали.

### ■ Покрытие

- Корпус: термообработанное эпоксидное покрытие толщиной 150 мкм.

### ■ Условия эксплуатации

- Рабочее давление: 10/16, 25 бар.
- Максимальная температура зависит от материала прокладки.
- При горизонтальной установке ось клапана должна быть в вертикальном положении (см. стр. 23).

### ■ Нормы и испытания

- Производство в соответствии с Европейской Директивой 97/23/CE «Оборудование для высокого давления»: категория среды III, модуль H.
- Методы испытаний соответствуют нормам NFE 29-311, DIN 3230, ISO 5208.

### ■ Соединение

- Межфланцевый монтаж Ру 10/16 и Ру25 до Ду 400 (NFE 29-203), и ASA 150 – по запросу.
- Строительная длина соответствует нормам EN 558-1 серия 48, DIN 3202/1 серия F6.

## Wafer type dual plate check valve

### ■ Application

- General uses: pumping, water supply, gas, air conditioning installation.

### ■ General characteristics

- From DN 50 to DN 800.
- Mounting between flanges.
- Working position: horizontal and vertical ascending, and vertical descending position < DN 150.
- Mounting in accordance with many standard connections.
- Low head loss.
- Stainless steel spring to avoid fluid hammer.

### ■ Material construction

- Body and plate: cast iron, ductile iron, brass, steel, stainless steel, etc.
- Seat: nitril, EPDM, FPM (type Viton®).
- Spring: stainless steel.

### ■ Coating

- Body: oven baked epoxy 150µm, RAL 5019.

### ■ Working conditions

- Working pressure: 10/16, 25 bar.
- Maximum temperature following seat material for horizontal mounting, valve axis must be in vertical position (see page 23).

### ■ Agreement and testing

- Manufacture according to the requirements of the European directive 97/23/CE «Equipments under pressure»: fluids category III modulate H.
- Test procedures are established according to NFE 29-311, DIN 3230, ISO 5208.

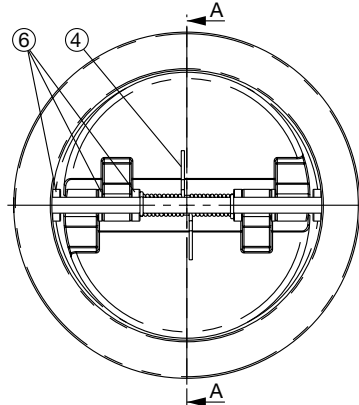
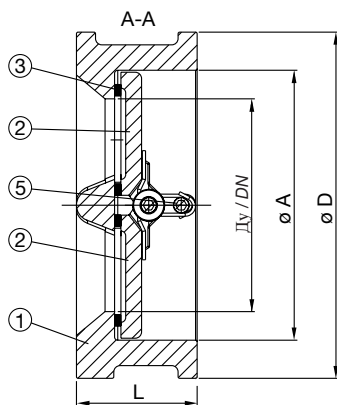
### ■ Connection

- Mounting between flanges PN10/16 and PN25 up to DN400 (NFE 29-203) and ASA 150 on request.
- Face to face in accordance with NF EN 558-1: 1995 serie 16 tab. 11, DIN 3202.



# Двухстворчатый межфланцевый обратный клапан

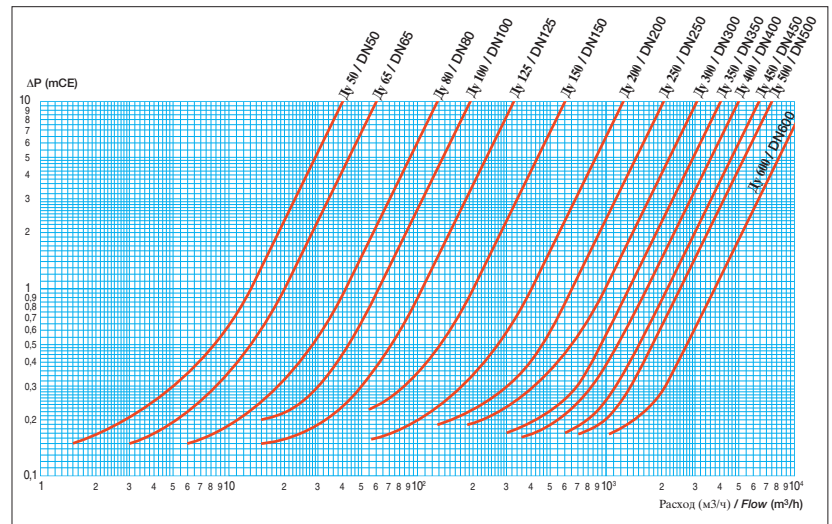
# Wafer type dual plate check valve



### Технические характеристики Technical characteristics

Ду / DN (мм/mm)	L*	ø D		ø A	Вес (кг) / Weight (kg)	
		Py 10/16	Py 25		Py 10/16	Py 25
40	43	92	92	65	1.2	1.9
50	43	107	107	65	1.5	2.2
65	46	127	127	80	2.4	3.3
80	64	142	142	94	3.6	4.3
100	64	162	168	117	5.7	6.6
125	70	192	194	145	7.3	10.9
150	76	218	224	170	9	12.9
200	89	273	284	224	17	20.1
250	114	328	341	265	26	31.4
300	114	378	401	310	42	50
350	127	438	-	360	55	-
400	140	489	-	410	75	-
450	152	539 (Py10) 555 (Py16)	-	450	101 (Py10) 107 (Py16)	-
500	152	594	-	505	111	-
600	178	690	-	624	172	-
700	229	800	-	720	219	-
800	241	930	-	825	314	-

### Потери давления (1 mCE=0,1 bar) Head loss



\* В соответствии с / In accordance with :  
NF EN 558-1 : 1995 serie 16 tab 11 ; DIN 3202...

### Стандартное исполнение / Standard construction

Модель / Model	CB 3440	CB 4450	CB 5450	CB 6442	CB 6450
Вкладыш / Bearing	6	PTFE	PTFE	PTFE	PTFE
Ось / Stem	5	Нержавеющая сталь Stainless steel	Нержавеющая сталь Stainless steel	Нержавеющая сталь Stainless steel	Нержавеющая сталь Stainless steel
Пружина / Spring	4	Нержавеющая сталь Stainless steel	Нержавеющая сталь Stainless steel	Нержавеющая сталь Stainless steel	Нержавеющая сталь Stainless steel
Уплотнение / Seat	3	Нитрил / NBR	Нитрил / NBR	Нитрил / NBR	Нитрил / NBR
Створки / Plates	2	Хромированный ковкий чугун Chromed ductile iron EN-GJS-400-15	Хромированный ковкий чугун Chromed ductile iron EN-GJS-400-15	Сталь / Steel	Нержавеющая сталь Stainless steel X5CrNiMo 17-12-2
Корпус / Body	1	Чугун / Cast iron EN-GJL-250	Ковкий чугун Ductile iron EN-GJS-400-15	Сталь / Steel	Нержавеющая сталь / Stainless steel GX5CrNiMo 19-11-2
Соединение Connections		Py 10/16 и Py 25 для Ду < 400 PN 10/16 and PN 25 < DN 400	Py 25 PN 25	Py 25 PN 25	Py 10/16 и Py 25 для Ду < 400 PN 10/16 and PN 25 < DN 400
Максимальное давление Maxi pressure		16 бар / bar	25 бар / bar	25 бар / bar	16 бар / bar

### Минимальное давление для открытия (миллибар) / Minimum opening pressure (mbar)

Ду / DN	50	65	80	100	125	150	200	250	300	350	400	450	500	600	700
Давление Pressure	42	42	38	30	25	25	18	18	16	15	13	13	10	9	7



## Створчатый обратный клапан Донный обратный клапан с фильтром

## Wafer type swing check valve Foot check valve with strainer



### ■ Применение

- Стандартное применение: распределение и подготовка воды (фильтрация, оборудование для плавательных бассейнов), воздушные установки, углеводородные, оросительные системы, др.

### ■ Общие характеристики

- От Ду 40 до Ду 1000 для СВ 5440 и СВ 6441.
- От Ду 50 до Ду 1000 для СВ 5200 и СВ 6200.
- Монтажное и установочное положение: горизонтальное или вертикальное для восходящих потоков.
- Малая строительная длина.
- Облегченный монтаж.
- Малый вес.
- Прокладка внутри корпуса.
- Малые потери давления.
- Седловое уплотнение: резина/металл или металл/металл.
- Дополнительно: кольцевая прокладка для фланцев.

### ■ Материалы конструкции (см. дополнительно таблицу)

- Корпус и диск: сталь, нержавеющая сталь, латунь, др.
- Прокладка и фланцевое уплотнение: нитрил, ЭПДМ, FPM (Viton®), PTFE.

### ■ Условия эксплуатации

- Номинальное давление: Ру16 для стандартных моделей, по запросу – до Ру100.
- Максимальная температура зависит от материала прокладки.

### ■ Нормы и испытания

- Производство в соответствии с Европейской Директивой 97/23/CE «Оборудование для высокого давления»: категория среды III, модуль H.
- Методы испытаний соответствуют нормам NFE 29-311, DIN 3230, ISO 5208.

### ■ Соединение

- Межфланцевый монтаж Ру10, Ру16, Ру20, Ру40... , и ASA 150 – по запросу.
- Строительная длина соответствует нормам E 29-377 таб 2 серия FR, кроме Ду 200: серия FR вариант ISO Ру 16.

### ■ Application

- General uses: distribution and treatment of waters (filtration, equipment of swimming pool) air conditioning, hydrocarbon, irrigation, etc.

### ■ General characteristics

- From DN40 to DN1000 for CB 5440 and CB 6441.
- From DN50 to DN1000 for CB 5200 and CB 6200.
- Mounting and working position in horizontal or vertical ascending position.
- Short length.
- Easy mounting.
- Low weight.
- Seat inside body.
- Low head loss.
- Seat: rubber/metal or metal/metal.
- Option: O ring for face flanges.

### ■ Material construction (see attached)

- Body and disc: steel, stainless steel, brass, etc.
- Seat and flanges: nitril, EPDM, FPM (type viton®), PTFE.

### ■ Working conditions

- Nominal pressure: in standard PN16, on request up to PN100.
- Maximum temperature: following of rubber materials.

### ■ Agreement and testing

- Manufacture according to the requirements of the European directive 97/23/CE «Equipments under pressure»: fluids category III modulate H.
- Test procedures are established according to NFE 29-311, DIN 3230, ISO 5208.

### ■ Connection

- Mounting between flanges ISO PN10, PN16, PN20, PN40... and ASA 150 on request.
- Face to face according to E 29-377 tab 2 serie FR, except DN 200: serie FR variant ISO PN 16.

# Створчатый обратный клапан с фильтром

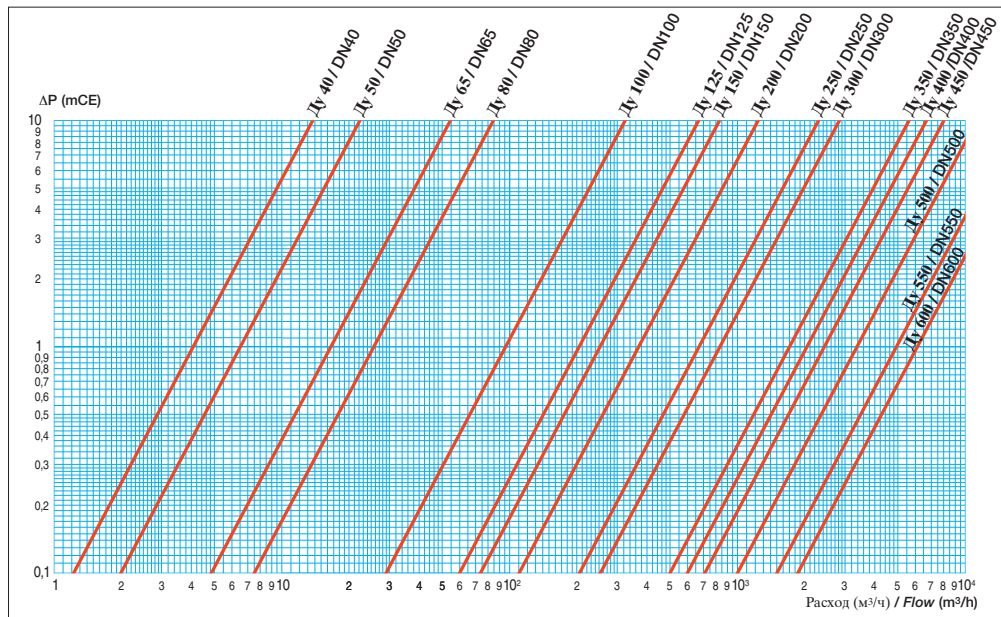
# Wafer type swing check valve Foot check valve with strainer

Технические характеристики / Technical characteristics

Ду / DN		CB 5440 / CB 6441								CC 5200 / CC 6200		
		L*	ø A	ø D				Вес (кг) Weight	L1	ø C	ø A1	
мм / mm	дюйм / inch			Py 10	Py 16	Py 25	Py 40					
40	1 1/2	16	25	94	94	94	94	0.7	-	-	-	
50	2"	16	32	109	109	109	109	1	100	102	165	
65	2 1/2	16	45	129	129	129	129	1.3	120	122	185	
80	3"	16	56	144	144	144	144	1.7	140	133	200	
100	4"	16	75	164	164	170	170	2.1	170	158	220	
125	5"	16	95	195	195	195	196	3.2	210	184	250	
150	6"	19	120	221	221	226	226	4.9	235	212	285	
200	8"	22	160	276	276	286	293	11.5	270	268	340	
250	10"	32	200	330	331	343	355	15.5	370	320	395	
300	12"	38	240	380	386	403	420	26	400	370	445	
350	14"	38	280	440	446	460	477	38	420	430	505	
400	16"	48	316	491	498	517	549	56	450	470	565	
450	18"	48	365	541	558	567	574	66	500	500	615	
500	20"	58	410	596	620	627	631	107	570	540	670	
600	24"	68	490	698	737	734	749	158	680	640	780	
700	28"	76	595	813	807	836	854	235	850	750	895	
800	32"	89	690	920	914	945	976	364	950	860	1015	
900	36"	95	715	1010	1014	1045	1086	492	1080	955	1115	
1000	40"	118	825	1127	1131	1158	1196	682	1200	1055	1230	

\* В соответствии с E 29-377 таб 2 серия FR, кроме Ду 200: серия FR вариант ISO Py 16.  
According to E 29-377 tab 2 serie FR except DN200: serie FR alternative ISO PN16.

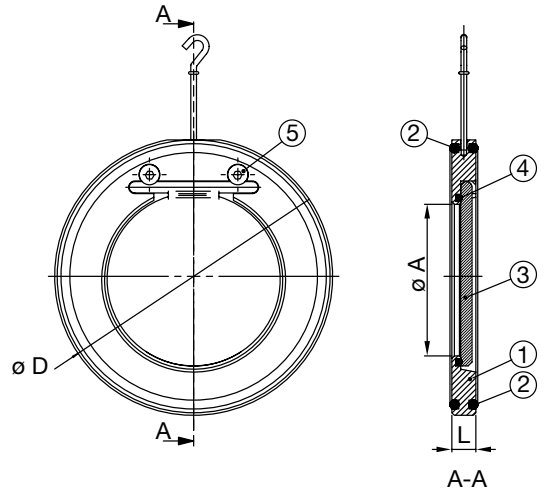
Потери давления (1 мСЕ=0,1 бар) / Head loss



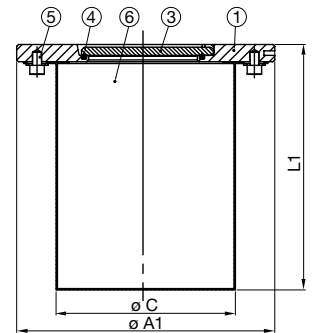
Стандартное исполнение / Standard construction

Модель / Model	CB 5440	CB 6441	CC 5200	CC 6200
Фильтр / Strainer	6	-	Оцинкованная сталь / Zinc plated steel	Нержавеющая сталь / SS Z7 CND 18 09
Винт / Screw	5	Оцинкованная сталь / Zinc plated steel	Оцинкованная сталь / SS A2	Оцинкованная сталь / Zinc plated steel
Кольцевая прокладка / O-ring	4	ЭПДМ / EPDM	ЭПДМ / EPDM	Нитрил / Nitril
Диск / Disc	3	Оцинкованная сталь / Zinc plated steel	Нержавеющая сталь / SS Z7 CND 17 11 02	Оцинкованная сталь / Zinc plated steel
Кольцевая прокладка / O-ring	2	ЭПДМ / EPDM	ЭПДМ / EPDM	Нитрил / Nitril
Корпус / Body	1	Оцинкованная сталь / Zinc plated steel P 265 GH	Нержавеющая сталь - SS X5 CrNiMo 17-12-2	Оцинкованная сталь / Zinc plated steel P 265 GH
Соединение / Connections	Межфланцевое Py 16 / Between flanges PN 16		Межфланцевое Py 10 / Between flanges PN 10	
Максимальное давление / Maxi pressure	16 бар / bar		16 бар / bar	

CB 5440 / CB 6441



CC 5200 / CC 6200



## Фланцевый створчатый обратный клапан

Стандартные модели: CB 3240 - CB 3241

### ■ Применение

- Стандартное применение: очищенная или немного загрязненная вода, насосные системы, водопровод, оросительные системы, газ, некоррозийные жидкости.

### ■ Общие характеристики

- От Ду 40 до Ду 400.
- Монтажное положение: горизонтальное или вертикальное для восходящих потоков.
- Простота конструкции.
- Полный подъем створки при открытии.
- Надежное и эффективное функционирование.
- Конструкция из прочных материалов.

### ■ Материалы конструкции: см. дополнительно таблицу.

### ■ Покрытие

- Корпус: стандартное покрытие.

### ■ Условия эксплуатации

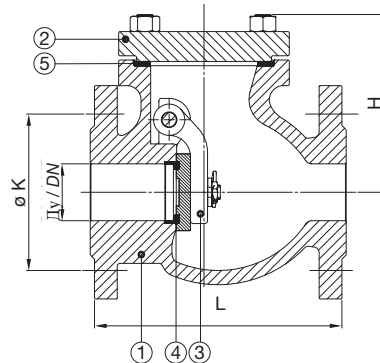
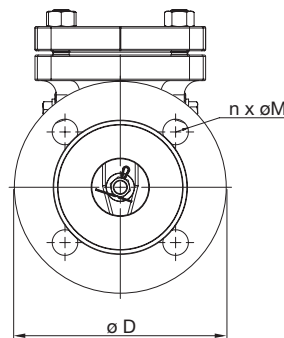
- Максимальное номинальное давление: 16 бар.
- Максимальная температура 150°C для CB 3240, 80°C для CB 3241.

### ■ Испытания

- Методы испытаний соответствуют нормам NFE 29-311, DIN 3230, ISO 5208.

### ■ Соединение

- Фланцевый монтаж Ру10/16 и ASA 150 – по запросу.
- Строительная длина соответствует нормам NF EN 558-1 серия 48, DIN 3202/1.



### Технические характеристики / Technical characteristics

Ду / DN мм / mm	L	H	ø D	ø K	ø M	n	Вес (кг) Weight
40	180	120	150	110	18	4	12
50	200	135	165	125	18	4	15
65	240	150	185	145	18	4	20
80	260	170	200	160	18	8	28
100	300	188	220	180	18	8	40
125	350	200	250	210	18	8	69
150	400	220	285	240	22	8	72,5
200	500	265	340	295	22	Рy16 : 12 Рy10 : 8	102
250	600	Рy16 : 240 Рy10 : 310	Рy16 : 405 Рy10 : 395	Рy16 : 355 Рy10 : 350	Рy16 : 26 Рy10 : 22	12	134
300	700	Рy16 : 315 Рy10 : 335	Рy16 : 460 Рy10 : 445	Рy16 : 410 Рy10 : 400	Рy16 : 26 Рy10 : 22	12	175
350	800	Рy16 : 380 Рy10 : 400	Рy16 : 520 Рy10 : 505	Рy16 : 470 Рy10 : 460	Рy16 : 26 Рy10 : 22	16	305
400	900	395	Рy16 : 580 Рy10 : 565	Рy16 : 525 Рy10 : 515	Рy16 : 30 Рy10 : 26	16	341

## Flanged type swing check valve

Standard type: CB 3240 - CB 3241

### ■ Application

- General uses: clean water, lightly charged, pumping, water piping, irrigation gaz, non corrosive fluid.

### ■ General characteristics

- From to DN 40 to DN 400.
- Mounting in horizontal and vertical ascending position.
- Simplicity in construction.
- Total lift swing at opening.
- Reliable and efficient functioning.
- Strong construction materials.

### ■ Material construction: see attached.

### ■ Coating

- Body: standard painting.

### ■ Working conditions

- Maxi nominal pressure: 16 bar.
- Maxi temp: 150°C for CB 3240, 80°C for CB 3241.

### ■ Testing

- Test procedures are established according to NFE 29-311, DIN 3230, ISO 5208.

### ■ Connection

- Flanged ends ISO PN10/16 and ASA 150 on request.
- Face to face according to NF EN 558-1 serie 48, DIN 3202/1.

### Стандартное исполнение / Standard construction

Модель / Model	CB 3240	CB 3241
Прокладка / Gasket	5	Волокно / Fiber
Контактное уплотнение Tightness contact	4	Латунь - Латунь Brass-Brass      Латунь - Резина Brass-Ruber
Заслонка / Obturator	3	Чугун EN-GJL 250 / EN-GJL 250 cast iron
Крышка / Cover	2	Чугун EN-GJL 250 / EN-GJL 250 cast iron
Корпус / Body	1	Чугун EN-GJL 250 / EN-GJL 250 cast iron



# Створчатый обратный клапан с противовесом

Стандартная модель: СВ 3242

## ■ Применение

- Стандартное применение: очищенная или немного загрязненная вода, насосные системы, оросительные системы, газ, некоррозийные жидкости.

## ■ Общие характеристики

- От Ду 40 до Ду 300.  
 - Монтажное положение: горизонтальное или вертикальное для восходящих потоков.  
 - Простота конструкции.  
 - Полный подъем створки при открытии.  
 - Надежная и эффективная работа.  
 - Конструкция из прочных материалов.

■ **Материалы конструкции:** см. дополнительно таблицу.

## ■ Покрытие

- Корпус: стандартное покрытие.

## ■ Условия эксплуатации

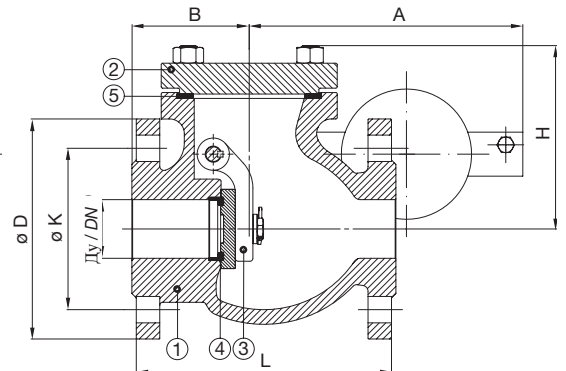
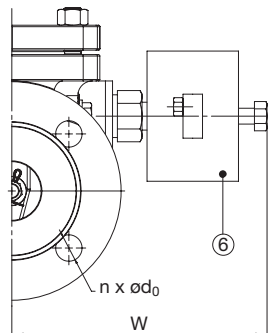
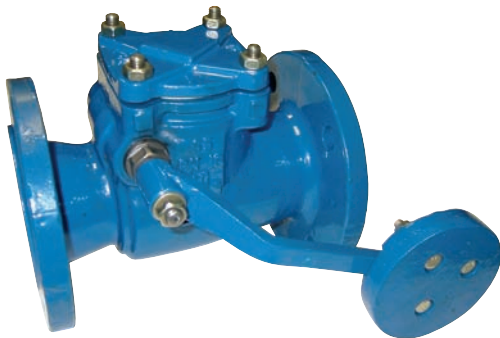
- Максимальное номинальное давление:  
 · 16 бар (100°C);  
 · 14 бар (150°C);  
 · 12.5 бар (200°C).

## ■ Испытания

- Методы испытаний соответствуют нормам NFE 29-311, DIN 3230, ISO 5208.

## ■ Соединение

- Фланцевый монтаж Ру10/16 (Ду 40-200), Ру16 (Ду250-300), DIN 2501 и ASA 150 – по запросу.  
 - Строительная длина соответствует нормам NF EN 558-1 серия 48, DIN 3202/1.



## Технические характеристики / Technical characteristics

Ду (мм) DN (mm)	L	H	ø D	ø K	ø d <sub>0</sub>	n	A	B	W	Вес (кг) Weight
40	180	119	150	110	18	4	280	70	170	13
50	200	120	165	125	18	4	280	72	180	13.5
65	240	141	185	145	18	4	280	79	190	18
80	260	168	200	160	18	8	280	91	200	20.5
100	300	175	220	180	18	8	350	97	210	33
125	350	199	250	210	18	8	350	116	225	51
150	400	217	285	240	22	8	450	124	250	67
200	500	277	340	295	22	12	500	162	306	129
250	600	337	405	355	26	12	660	190	348	197
300	700	374	460	410	26	12	660	190	348	280

## Стандартное исполнение / Standard construction

Модель / Model	СВ 3242	
Противовес / Weight-loaded	6	Сталь / Steel
Прокладка / Gasket	5	Волокно / Fiber
Контактное уплотнение Tightness contact	4	Нержавеющая сталь - Нержавеющая сталь Stainless steel-Stainless steel
Заслонка / Obturator	3	Сталь GSC 25 / Cast steel GSC 25
Крышка / Bonnet	2	Чугун EN-GJL 250 / Cast iron
Корпус / Body	1	Чугун EN-GJL 250 / Cast iron

# Swing check valve with counterweight

Standard type: CB 3242

## ■ Application

- General uses: clean water, lightly charged, pumping, water piping, irrigation gaz, non corrosive fluid.

## ■ General characteristics

- From to DN40 to DN300.  
 - Mounting in horizontal and vertical ascending position.  
 - Simplicity in construction.  
 - Total lift wing at opening.  
 - Reliable and efficient working.  
 - Strong construction materials.

■ **Material construction:** see attached.

## ■ Coating

- Body: standard painting.

## ■ Working conditions

- Maxi nominal pressures:  
 · 16 bar (100°C);  
 · 14 bar (150°C);  
 · 12.5 bar (200°C).

## ■ Testing

- Test procedures are established according to NFE 29-311, DIN 3230, ISO 5208.

## ■ Connection

- Flanged ends ISO PN10/16 (DN40-200), PN16 (DN250-300), DIN 2501 and ASA 150 on request.  
 - Face to face according to NF EN 558-1 serie 48, DIN 3202/1.

# Межфланцевый осевой обратный клапан

Стандартные модели: CA 7440 - CA 6460

### ■ Применение

- Стандартное применение: системы отопления, промышленность, коррозионные жидкости, высокое давление, высокая температура, химия, насосные системы, термические жидкости, системы орошения, газ, водопередающие системы, пар.

### ■ Общие характеристики

- От Ду 20 до Ду 200.  
 - Малая строительная длина.  
 - Превосходные гидравлические результаты.  
 - Устойчивость к высоким давлениям и температурам.  
 - Межфланцевый монтаж.  
 - Монтаж и эксплуатация в горизонтальном или вертикальном положении.  
 - Малые потери давления.  
 - Предохраняет от гидроударов.

### ■ Материалы конструкции и эксплуатации:

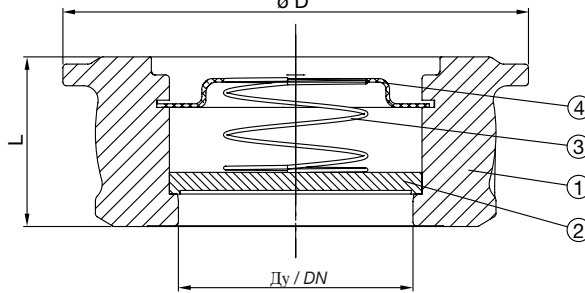
см. дополнительно таблицу.

### ■ Испытания

- Методы испытаний соответствуют нормам NFE 29-311, DIN 3230, ISO 5208.

### ■ Соединение

- Межфланцевый монтаж ISO Py10/ 16/ 25/ 40 - DIN 2501- BS 4504 - ASA B.16.1 класс 125 FF и ASA 150 - по запросу.  
 - Строительная длина соответствует нормам DIN 3202, NF EN 558-1 серия 49.



# Wafer type axial check valve

Standard type: CA 7440 - CA 6460

### ■ Application

- General uses: heating system industry corrosif fluid, high pressure, high temperature, chemicals pumping, thermal fluid, irrigation, gas, water conveyance, steam.

### ■ General characteristics

- From to DN 20 to DN 200.  
 - Short dimension.  
 - Excellent hydraulic result.  
 - High performance pressure and temperature.  
 - Between flange assembling.  
 - Mounting and functioning in horizontal and vertical position.  
 - Low head loss.  
 - Do not cause water hammer.

### ■ Material construction and working conditions:

see attached.

### ■ Testing

- Test procedures are established according to NFE 29-311, DIN 3230, ISO 5208

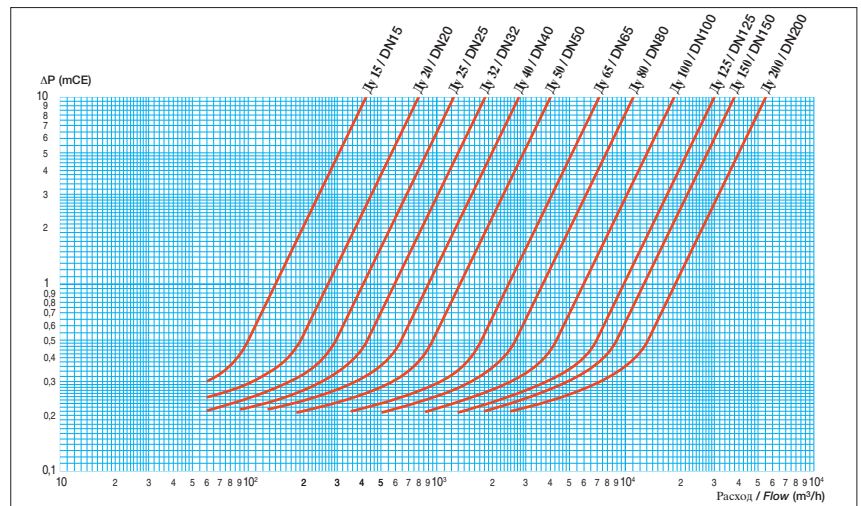
### ■ Connection

- Between flanges ISO PN10 / 16 / 25 / 40 - DIN 2501-BS4504 ASA B.16.1 class 125FF and ASA 150 on request.  
 - Face to face following DIN 3202, NF EN 558-1 serie 49.

## Технические характеристики / Technical characteristics

Ду (мм) DN (mm)	L	ø D		Вес (кг) / Weight (kg)	
		CA 7440	CA 6460	CA 7440	CA 6460
20	19	63	63	0.14	0.13
25	22	73	73	0.23	0.22
32	28	84	84	0.35	0.33
40	31.5	94	94	0.52	0.62
50	40	109	109	0.73	1.02
65	46	129	129	1.52	1.7
80	50	144	144	2.17	2.35
100	60	162	170	3.35	3.55
125	90	192	192	8.55	9
150	106	218	224	12.7	14
200	140	273	284	23.4	30

## Потери давления (1 mCE=0,1 bar) / Head loss



## Стандартное исполнение / Standard construction

Модель / Model	CA 7440			CA 6460	
	Ду 20 - Ду 50 / DN20-DN50	Ду 65 - Ду 100 / DN65-DN100	Ду 125 - Ду 200 / DN125-DN200	Ду 20 - Ду 100 / DN20-DN100	Ду 125 - Ду 200 / DN125-DN200
Упор пружины / Stop spring	4	Нержавеющая сталь SS AISI 316	Нержавеющая сталь SS AISI 316	Чугун / Cast iron EN-GJL-250	Нержавеющая сталь SS AISI 316
Пружина / Spring	3	Нержавеющая сталь Stainless steel	Нержавеющая сталь Stainless steel	Нержавеющая сталь Stainless steel	Нержавеющая сталь Stainless steel
Диск / Disc	2	Нержавеющая сталь SS X20 Cr 13	Нержавеющая сталь SS X20 Cr 13	Чугун / Cast iron EN-GJL-250	Нержавеющая сталь SS X5 CrNiMo 17-12-2
Корпус / Body	1	Латунь / Brass	Чугун / Cast iron EN-GJL-250	Чугун / Cast iron EN-GJL-250	Нержавеющая сталь SS X5 CrNiMo 17-12-2
Соединение / Connections	Межфланцевое / Between flanges			Межфланцевое / Between flanges	
Максимальная - Минимальная температура / Maxi-mini temperature	- 10° / 250°C			- 10° / 350°C	

# Фланцевый мембранный обратный клапан

# Flanged type membrane check valve

Стандартная модель: CA 3243

Standard type: CA 3243

**■ Применение**

- Стандартное применение: питьевая вода, загрязненные жидкости, морская вода, сжатый газ и воздух, химические составляющие, пищевые продукты, промышленность.

**■ Application**

- General uses: drinkable water, dirty fluids, sea water, air and gas compressed, chemical agent, food products, industry.

**■ Общие характеристики**

- От Ду 20 до Ду 200.
- Закрытые резиновой мембраной.
- Ду 50 до Ду 125: один проход.
- Ду 150 до Ду 700: несколько проходов.
- Бесшумная работа.
- Превосходная герметичность.
- Свободный проход.
- Предохраняет от гидроударов.
- Малые потери давления.

**■ General characteristics**

- From DN 50 to DN 700.
- Closing elastic lip.
- DN 50 to 125: single way.
- DN 150 to 700: several ways.
- Noiseless working operation.
- Perfect tightness.
- Free way.
- No water hammer.
- Low pressure loss.

**■ Материалы конструкции:** см. дополнительно таблицу.

**■ Material construction:** see attached.

**■ Покрытие**

- Корпус: стандартное покрытие.

**■ Coating**

- Body: standard painting.

**■ Условия эксплуатации**

- Максимальное номинальное давление: 16 бар.

- Максимальная температура 120°C.

**■ Working conditions**

- Maxi nominal pressure: 16 bar

- Maxi temperature: 120°C

**■ Испытания**

- Методы испытаний соответствуют нормам NFE 29-311, DIN 3230, ISO 5208.

**■ Testing**

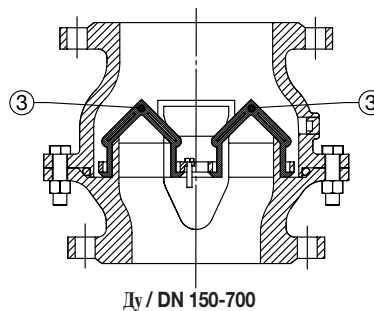
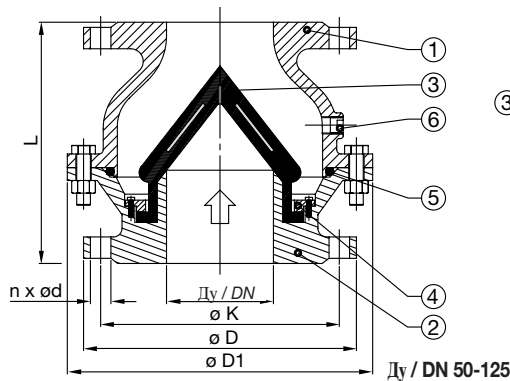
- Test procedures are established according to NFE 29-311, DIN 3230, ISO 5208.

**■ Соединение**

- Фланцевый монтаж ISO Py 16, DIN 2532, DIN 2533 и ASA 150 – по запросу.

**■ Connection**

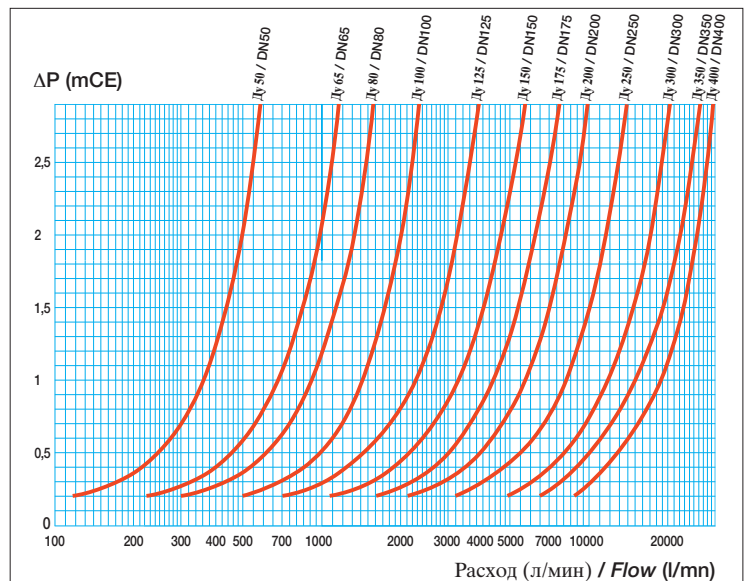
- Flanged ISO PN16, DIN 2532, DIN 2533 and ASA 150 on request.



**Технические характеристики / Technical characteristics**

Ду (мм) DN (mm)	L	ø D	ø D1	ø K	n x ød	Вес (кг) Weight
50	200	165	165	125	4 x ø18	11
65	240	185	185	145	4 x ø18	15
80	260	200	212	160	8 x ø18	20
100	300	220	244	180	8 x ø18	27
125	350	250	250	210	8 x ø18	34
150	400	285	355	240	8 x ø22	64
200	500	340	420	295	12 x ø22	100
250	600	405	464	355	12 x ø25	134
300	700	460	600	410	12 x ø25	228
350	800	520	724	470	16 x ø25	370
400	900	580	780	525	16 x ø30	430
500	1100	670	950	620	20 x ø26	750
600	1300	780	1150	725	20 x ø30	1200
700	1500	895	1400	840	24 x ø30	1900

**Потери давления (1 мСЕ=0,1 бар) / Head loss**



**Стандартное исполнение / Standard construction**

Модель / Model	CA 3243	
Боковая пробка Lateral plug	6	Оцинкованная сталь Galvanised steel
Прокладка / Gasket	5	Нитрил / Nitril
Кольцо / Ring	4	Латунь / Brass
Мембрана / Membrane	3	ЭПДМ / EPDM
Основание / Nucleus	2	Чугун / Cast iron EN-GJL-250
Корпус / Body	1	Чугун / Cast iron EN-GJL-250



# Фланцевый осевой обратный клапан

Стандартная модель: CA 3241

**■ Применение**

- Стандартное применение: насосные системы, орошение, промышленность, очищенная вода.

**■ Общие характеристики**

- От Ду 50 до Ду 250.
- Превосходная герметичность.
- Малые потери давления.
- Повышенная надежность.
- Превосходные гидравлические показатели.
- Простота в монтаже и работе.

**■ Материалы конструкции:** см. дополнительно таблицу.

**■ Покрытие**

- Корпус: стандартное покрытие.

**■ Условия эксплуатации**

- Максимальное номинальное давление: 16 бар.
- Максимальная температура 100°C.

**■ Испытания**

- Методы испытаний соответствуют нормам NFE 29-311, DIN 3230, ISO 5208.

**■ Соединение**

- Фланцевый монтаж ISO Py 16, DIN 2501/1, UNI 2223/67 и ASA 150 по заказу.

# Flanged type axial check valve

Standard type: CA 3241

**■ Application**

- General uses: pumping, irrigation, industry, clean water.

**■ General characteristics**

- From DN 50 to DN 250.
- Excellent tightness.
- Low head loss.
- Extremely reliable.
- Excellent hydraulic result.
- Simplicity in mounting and use.

**■ Material construction:** see attached.

**■ Coating**

- Body: standard painting.

**■ Working conditions**

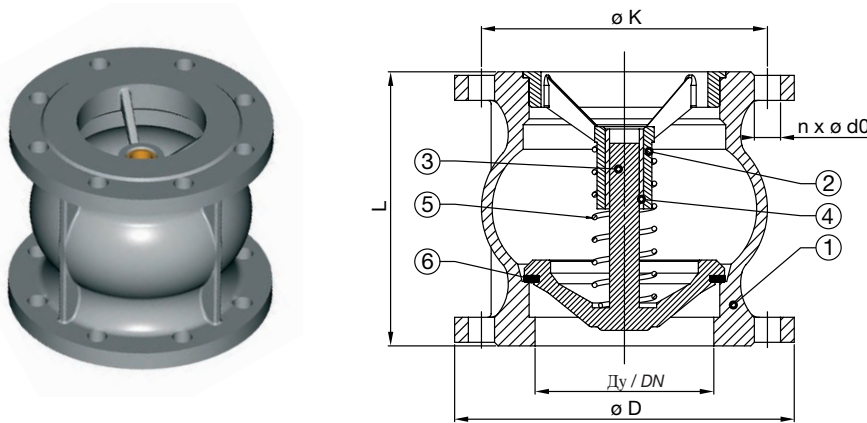
- Maxi nominal pressure: 16 bar.
- Maxi temperature: 100°C.

**■ Testing**

- Test procedures are established according to NFE 29-311, DIN 3230, ISO 5208.

**■ Connection**

- Flanged ISO PN16, DIN 2501/1, UNI 2223/67 and ASA 150 on request.



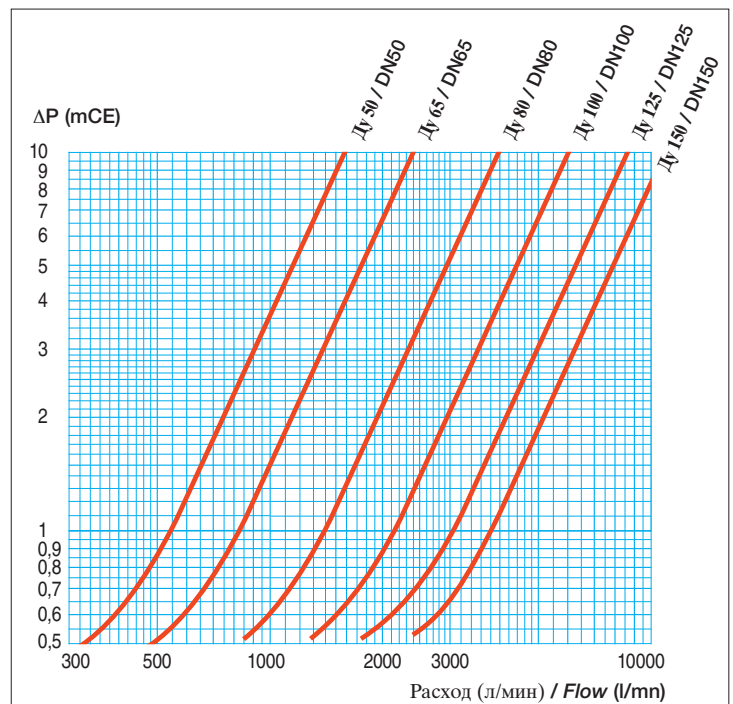
**Технические характеристики / Technical characteristics**

Ду (мм) DN (mm)	L	ø D	ø K	n x ø d0	Вес (кг) Weight
50	100	165	125	4 x ø18	5.7
65	120	185	145	4 x ø18	8.2
80	140	200	160	8 x ø18	10.5
100	170	220	180	8 x ø18	14.3
125	200	250	210	8 x ø18	23.5
150	230	285	240	8 x ø22	31
200	300	340	295	12 x ø22	-
250	370	405	355	12 x ø26	-

**Стандартное исполнение / Standard construction**

Модель / Model	CA 3241	
Прокладка / Seat	6	Нитрил / NBR
Пружина / Spring	5	Нержавеющая сталь Stainless steel
Направляющая ось Guiding stem	4	CuZn40Pb2
Диск / Disk	3	Чугун / Cast iron EN-GJL-250
Направляющая Guide	2	Чугун / Cast iron EN-GJL-250
Корпус / Body	1	Чугун / Cast iron EN-GJL-250

**Потери давления (1 mCE=0,1 bar) / Head loss**





## Фланцевый донный обратный клапан

Стандартная модель: CC 3241

### ■ Применение

- Стандартное применение: насосные системы, углеводороды, промышленность, очищенная вода.

### ■ Общие характеристики

- От Ду 50 до Ду 150, от Ду 200 до Ду 300 – под заказ.  
 - Превосходная герметичность.  
 - Малые потери давления.  
 - Повышенная надежность.  
 - Превосходные гидравлические показатели.  
 - Простота в монтаже и работе.

■ **Материалы конструкции:** см. дополнительно таблицу.

### ■ Покрытие

- Корпус: стандартное покрытие.

### ■ Условия эксплуатации

- Максимальное номинальное давление: 16 бар.  
 - Максимальная температура 100°C.

### ■ Испытания

- Методы испытаний соответствуют нормам NFE 29-311, DIN 3230, ISO 5208.

### ■ Соединение

- Фланцевый монтаж ISO Py 16, DIN 2501/1, UNI 2223/67.

## Flanged type foot check valve

Standard type: CC 3241

### ■ Application

- General uses: pumping, hydrocarbon, industry, clean water.

### ■ General characteristics

- From DN 50 to DN 150, from DN 200 to DN 300 on request.  
 - Excellent tightness.  
 - Low head loss.  
 - Extremely reliable.  
 - Excellent hydraulic result.  
 - Simplicity in mounting and use.

■ **Material construction:** see attached.

### ■ Coating

- Body: standard painting.

### ■ Working conditions

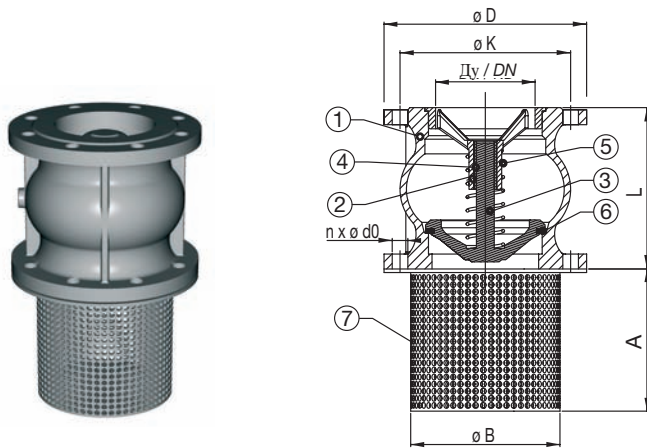
- Maxi nominal pressure: 16 bar.  
 - Maxi temperature: 100°C.

### ■ Testing

- Test procedures are established according to NFE 29-311, DIN 3230, ISO 5208.

### ■ Connection

- Flanged ISO PN16, DIN 2501/1, UNI 2223/67.



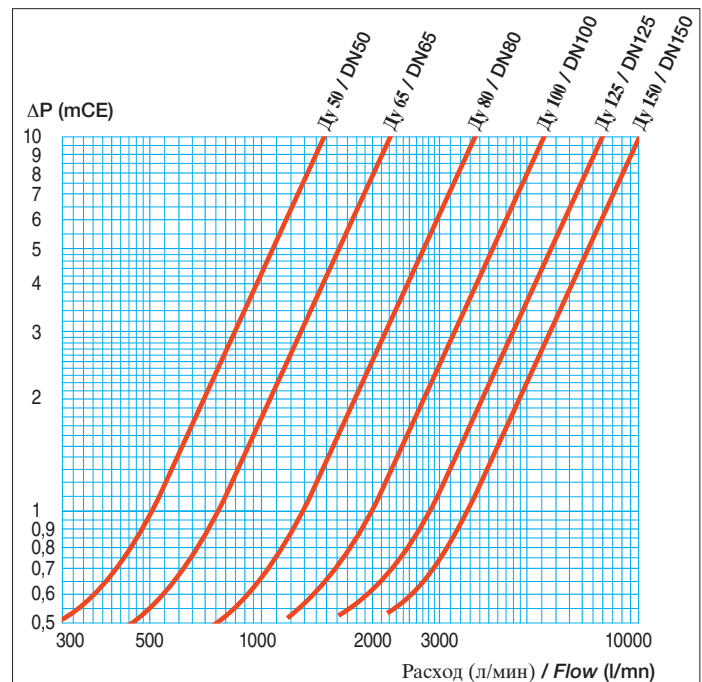
### Технические характеристики / Technical characteristics

Ду (мм) DN (mm)	L	ø D	ø K	A	ø B	n x ø d0	Вес (кг) Weight
50	100	165	125	80	111	4 x ø18	6.2
65	120	185	145	100	131	4 x ø18	8.9
80	140	200	160	120	148	8 x ø18	11.4
100	170	220	180	150	168	8 x ø18	15.1
125	200	250	210	175	198	8 x ø18	25.1
150	230	285	240	200	222	8 x ø22	33.9

### Стандартное исполнение / Standard construction

Модель / Model	CC 3241	
Фильтр / Strainer	7	Оцинкованная сталь Galvanised steel
Прокладка / Seat	6	Нитрил / NBR
Пружина / Spring	5	Нержавеющая сталь Stainless steel
Направляющая ось Guiding stem	4	CuZn40Pb2
Диск / Disk	3	Чугун / Cast iron EN-GJL-250
Направляющая Guide	2	Чугун / Cast iron EN-GJL-250
Корпус / Body	1	Чугун / Cast iron EN-GJL-250

### Потери давления (1 mCE=0,1 bar) / Head loss



# Фланцевый соплообразный обратный клапан

Стандартная модель: CA 4245

**■ Применение**

- Стандартное применение: насосные системы, орошение, промышленность, очищенная вода.

**■ Общие характеристики**

- От Ду 150 до Ду 1400.
- Быстродействие.
- Тихая работа.
- Малогабаритность.
- Работоспособность в вертикальном, горизонтальном и наклонном состоянии.
- Длительный срок службы.
- Самоочистка.
- Превосходная герметичность.
- Повышенная надежность.

**■ Материалы конструкции:** см. дополнительно таблицу.

**■ Покрытие**

- Корпус: стандартное покрытие.

**■ Условия эксплуатации**

- Максимальное номинальное давление: 16 бар.
- Максимальная температура 70°C.

**■ Испытания**

- Методы испытаний соответствуют нормам NFE 29-311, DIN 3230, ISO 5208, BS 6755.

**■ Соединение**

- Фланцевый монтаж ISO Py 10/16, DIN 2501, ISO 2531, BS 4504.
- Строительная длина соответствует нормам DIN 3202/F4.

# Flanged nozzle type check valve

Standard type: CA 4245

**■ Application**

- General uses: pumping, irrigation, industry, clean water.

**■ General characteristics**

- From DN 150 to DN 1400.
- Fast closure.
- Silent operation.
- Free compact design.
- Ability in vertical, horizontal and inclined positioning.
- Long service life.
- Self cleaning.
- Excellent tightness.
- Extremely reliable.

**■ Material construction:** see attached.

**■ Coating**

- Body: standard painting.

**■ Working conditions**

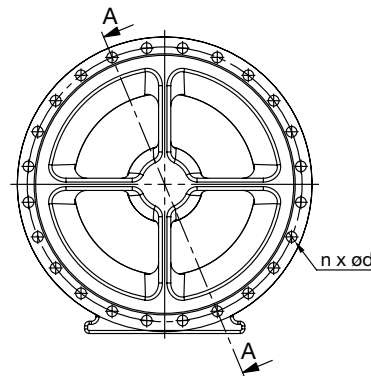
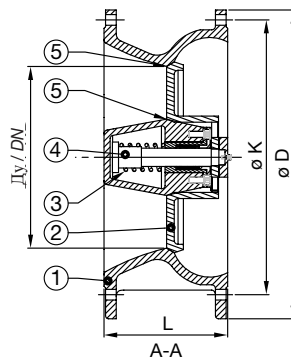
- Maxi nominal pressure: 16 bar following DN.
- Maxi temperature: 70°C.

**■ Testing**

- Test procedures are established according to NFE 29-311, DIN 3230, ISO 5208, BS 6755.

**■ Connection**

- Flanged ISO PN10/16, DIN 2501, ISO 2531, BS 4504.
- Face to face in according to DIN 3202/F4.



**Технические характеристики / Technical characteristics**

Ду (мм) DN (mm)	L	Py 10 / PN 10			Py 16 / PN 16			Вес (кг) Weight Py 10 / PN 10
		ø D	ø K	n x ød	ø D	ø K	n x ød	
150	210	285	240	8 x ø23	285	240	8 x ø23	34
200	230	340	295	8 x ø23	295	295	12 x ø23	45
250	250	400	350	12 x ø23	355	355	12 x ø28	58
300	270	455	400	12 x ø23	410	410	12 x ø28	80
350	290	505	460	16 x ø23	470	470	16 x ø28	115
400	310	565	515	16 x ø28	525	525	16 x ø31	145
450	330	615	565	20 x ø28	585	585	20 x ø31	195
500	350	670	620	20 x ø28	650	650	20 x ø34	255
600	390	780	725	20 x ø31	770	770	20 x ø37	335
700	430	895	840	24 x ø31	840	840	24 x ø37	480
800	470	1015	950	24 x ø34	950	950	24 x ø40	650
900	510	1115	1050	28 x ø34	1050	1050	28 x ø40	800
1000	550	1230	1160	28 x ø37	1170	1170	28 x ø43	1057
1200	630	1455	1380	32 x ø40	1390	1390	32 x ø49	1200
1400	710	1675	1590	32 x ø43	1590	1590	36 x ø49	1480

**Стандартное исполнение / Standard construction**

Модель / Model	CA 4245	
Прокладка / Seat	5	Нержавеющая сталь 316L SS
Ось / Shaft	4	Нержавеющая сталь X20Cr13
Пружина / Spring	3	Сталь / Steel
Диск / Disc	2	ASTM A351 CF8M
Корпус / Body	1	Ковкий чугун / Ductile iron EN-GJS-400-15

# Поворотный обратный клапан

Стандартная модель: CP 4200

### ■ Применение

- Стандартное применение: питьевая вода, загрязненные жидкости, морская вода, промышленность.

### ■ Общие характеристики

- От Ду 100 до Ду 1800.
- Малые потери давления.
- Простое техобслуживание.
- Надежное полное закрытие (двойное эксцентрическое расположение диска).
- Монтаж в горизонтальном или в вертикальном положении.
- Самосмазывающиеся опоры.
- С противовесом или без него.

■ **Материалы конструкции:** см. дополнительно таблицу.

### ■ Покрытие

- Корпус: стандартное покрытие.

### ■ Условия эксплуатации

- Максимальное номинальное давление: 10, 16 или 25 бар.
- Максимальная температура 60°C.

### ■ Испытания

- Методы испытаний соответствуют норме BS 6755.

### ■ Соединение

- Фланцевый монтаж ISO Py 10, Py 16 или Py 25, ISO 2531, DIN 2501.
- Строительная длина соответствует нормам DIN 3202 F4.

# Tilting type check valve

Standard type: CP 4200

### ■ Application

- General uses: drinkable water, dirty fluids, sea water, industry.

### ■ General characteristics

- From DN 100 to DN 1800.
- Low head losses.
- Maintenance free.
- Complete sealing (double eccentric arrangement of disc).
- Mounting horizontally or vertically.
- Bearings self lubricated.
- With or without counterweight.

■ **Material construction:** see attached.

### ■ Coating

- Body: epoxy painting.

### ■ Working conditions

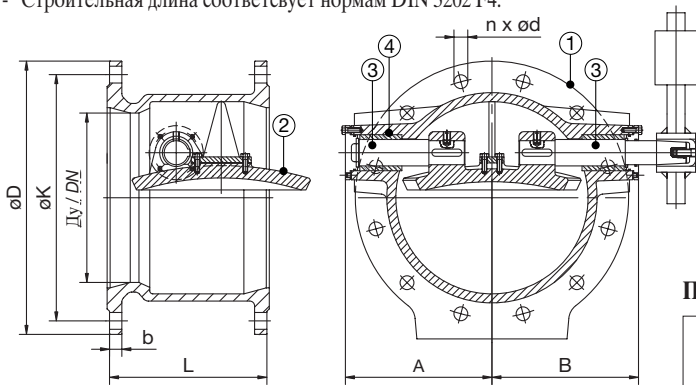
- Maxi nominal pressure: 10, 16 ou 25 bar.
- Maxi temperature: 60°C.

### ■ Testing

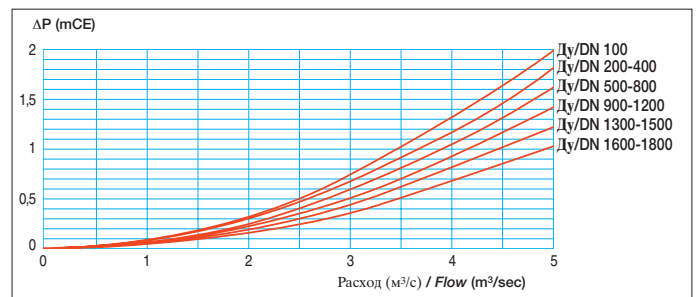
- Test procedures are established according to BS 6755.

### ■ Connection

- Flanged ISO PN10, PN16 or PN 25, ISO 2531, DIN 2501.
- Face to face according to standard DIN 3202 F4.



Потери давления (1 mCE=0,1 bar) / Head loss



## Технические характеристики / Technical characteristics

Ду (мм) DN (mm)	Размеры Dimensions			Py 10 / PN 10								Py 16 / PN 16				Вес (кг) / Weight	
	L	A	B	øD	øK	ød	n	b	øD	øK	ød	n	b	Py/PN10	Py/PN16		
100	190	150	115	220	180	19	8	19	220	180	19	8	19	25	27		
150	210	230	165	235	240	23	8	19	285	240	23	8	19	40	42		
200	230	230	190	340	295	23	8	20	340	295	23	12	22	65	70		
250	250	295	240	400	350	23	12	22	400	355	23	12	23	85	90		
300	270	310	245	455	400	23	12	24.5	455	410	28	12	24.5	106	123		
350	290	370	300	505	460	23	16	24.5	520	470	28	16	26.5	150	170		
400	310	395	345	565	515	28	16	24.5	580	525	31	16	28	190	220		
500	350	510	440	670	620	28	20	26.5	715	650	34	20	31.5	270	335		
600	390	600	460	780	725	31	20	30	840	770	37	20	36	410	535		
700	430	630	530	895	840	31	24	32.5	910	840	37	24	39.5	560	670		
800	470	675	620	1015	950	34	24	35	1025	950	40	24	43	770	880		
900	510	790	690	1115	1050	34	28	37.5	1125	1050	40	28	46.5	920	1080		
1000	550	830	750	1230	1160	37	28	40	1255	1170	43	28	50	1230	1455		
1200	630	920	840	1455	1380	40	32	45	1485	1390	49	32	57	1950	2080		
1400	710	1045	945	1675	1590	42	36	46	1685	1590	49	36	60	2930	3020		
1500	750	1145	1045	1785	1700	42	36	47.5	1820	1710	56	36	62.5	3450	3860		
1600	790	1150	1050	1915	1820	48	40	49	1930	1820	56	40	65	3950	4750		
1800	870	1275	1175	2115	2020	48	44	56	2130	2020	56	44	68	5350	5280		

## Стандартное исполнение / Standard construction

Модель / Model		CP 4200
Прокладка / Seat	5	ЭПДМ / 316 L + EPDM
Втулка / Bushing	4	Бронза / Bronze
Ось / Shaft	3	Нержавеющая сталь Stainless steel X20Cr13
Диск / Disc	2	Ковкий чугун / Ductile iron GGG40
Корпус / Body	1	Ковкий чугун / Ductile iron GGG40

# Фланцевый подъемный обратный клапан

Чугунный корпус: CS 3240  
Стальной корпус: CS 5260

**■ Применение**

- Стандартное применение: очищенная или немного загрязненная вода, насосные системы, водопровод, орошение, неагрессивные жидкости.

**■ Общие характеристики**

- От Ду 15 до Ду 300.
- Повышенная надежность.
- Широкая сфера применения.
- Простая и крепкая конструкция.
- Безотказная и эффективная работа.
- Монтаж в любом положении.

**■ Материалы конструкции и рабочие условия:**

см. дополнительно таблицу.

**■ Покрытие**

- Корпус: стандартное покрытие.

**■ Испытания**

- Методы испытаний соответствует нормам NFE 29-311, DIN 3230, ISO 5208.

**■ Соединение**

- Фланцевый монтаж ISO Py 16, 25, 40 и ASA 150 – по запросу.

# Flanged type lift check valve

Cast body: CS 3240  
Steel body: CS 5260

**■ Application**

- General uses: clean water, lightly charged, pumping, water piping, irrigation, non corrosive fluid.

**■ General characteristics**

- From DN15 to DN 300.
- Extremely reliable.
- Wide range of applications.
- Simple and sturdy construction.
- Reliable and efficient functioning.
- Mounting all positions.

**■ Material construction and working conditions:**  
see attached.

**■ Coating**

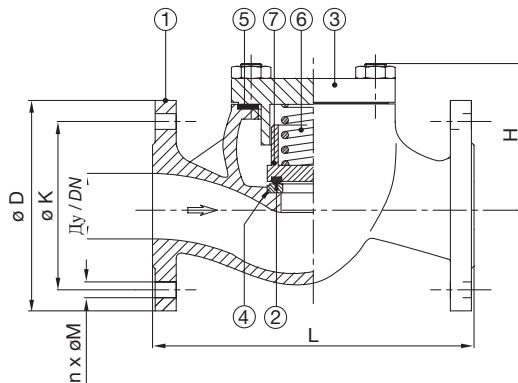
- Body: standard painting.

**■ Testing**

- Test procedures are established according to NFE 29-311, DIN 3230, ISO 5208.

**■ Connection**

- Flanged ends ISO PN16, 25, 40 and ASA 150 on request.



**Технические характеристики / Technical characteristics**

Ду (мм) DN (mm)	L	H		ø D		ø K		n	ø M		Вес (кг) / Weight	
		CS 3240	CS 5260	CS 3240	CS 5260	CS 3240	CS 5260		CS 3240	CS 5260	CS 3240	CS 5260
15	130	65	60	95	95	65	65	4	14	14	2,2	2,6
20	150	80	70	105	105	75	75	4	14	14	3,3	4,2
25	160	85	110	115	115	85	85	4	14	14	3,8	6
32	180	90	126	140	140	100	100	4	18	18	5,5	10,4
40	200	95	136	150	150	110	110	4	18	18	6,9	13,4
50	230	105	150	165	165	125	125	4	18	18	8,7	15,7
65	290	125	150	185	185	145	145	4	18	18	14,6	27,6
80	310	140	171	200	200	160	160	8	18	18	20	35,8
100	350	155	185	220	235	180	190	8	18	22	25	41
125	400	150	190	250	270	210	220	8	18	26	40	60
150	480	200	200	285	300	240	250	8	22	26	55	90
200	600	275	220	340	360 (Py 25)	295	310 (Py 25)	12	22	26 (Py 25)	88	180 (Py 25)
250	730	315	-	405	-	355	-	12	26	-	218	-
300	850	360	-	460	-	410	-	12	26	-	325	-

**Стандартное исполнение / Standard construction**

Модель / Model		CS 3240	CS 5260
Диск / Disc	7	Чугун / Cast iron EN-GJL-250	Сталь / Steel
Пружина / Spring	6	Нержавеющая сталь / SS X20Cr13	
Прокладка / Gasket	5	Волокно с графитом / Graphited fiber	
Седловое уплотнение Seat	4	Нержавеющая сталь / SS X20Cr13	
Крышка / Bonnet	3	Чугун / Cast iron EN-GJL-250	Сталь / Steel
Диск / Disc	2	Нержавеющая сталь / SS X20Cr13	
Корпус / Body	1	Чугун / Cast iron EN-GJL-250	Сталь / Steel GP 240 GH

Номинальное давление (бар) Nominale pressure	Максимальное рабочее давление (бар) / Maximale working pressure										
	CS 3240			CS 5260							
	120°C	180°C	225°C	120°C	200°C	250°C	300°C	350°C	400°C	425°C	450°C
16	16	13,6	12								
25				25	22	20	17	16	13	12	10
40				40	35	32	28	24	21	19	17



# Муфтовый подъемный обратный клапан

Без пружины: CS 2140 - CS 2141

С пружиной: CS 2142 - CS 2143

**■ Применение**

- Стандартное применение: вода и насыщенный пар.

**■ Общие характеристики**

- От Ду 1/4" до Ду 2"

**■ Материалы конструкции и рабочие условия:**

см. дополнительно таблицу.

**■ Испытания**

- Методы испытаний соответствуют нормам NFE 29-311, DIN 3230, ISO 5208.

**■ Соединение**

- Муфтовое соединение по норме BSP или NPT.

# Threaded type lift check valve

Without spring: CS 2140 - CS 2141

With spring: CS 2142 - CS 2143

**■ Application**

- General uses: water and saturated steam.

**■ General characteristics**

- Up to DN 1/4" to DN 2".

**■ Material construction and working conditions:**

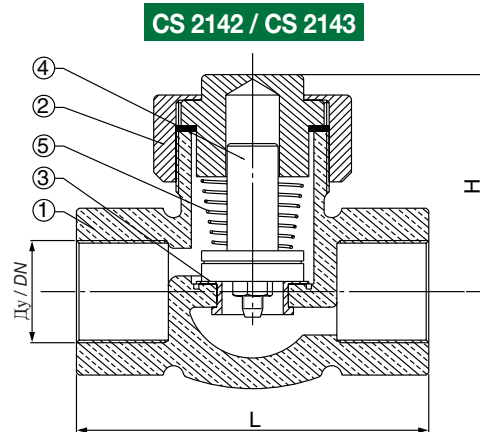
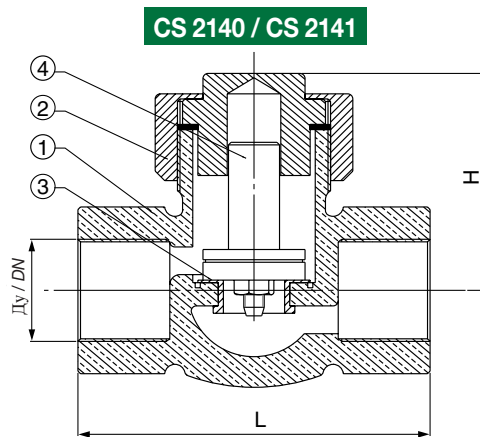
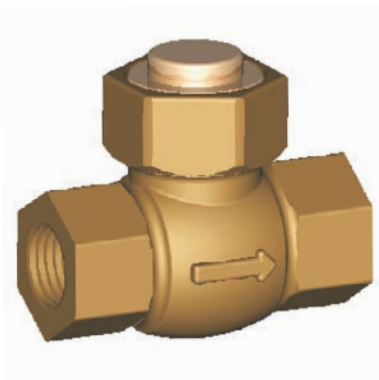
see attached.

**■ Testing**

- Test procedures are established according to NFE 29-311, DIN 3230, ISO 5208.

**■ Connection**

- BSP or NPT threaded.



**Технические характеристики  
Technical characteristics**

Ду / DN	L	H	Вес (кг) Weight (kg)
1/4"	62	44	0.43
3/8"	62	44	0.43
1/2"	69	48	0.52
3/4"	80	53	0.78
1"	95	63	1.30
1"1/4	109	67	1.91
1"1/2	124	83	2.86
2"	142	95	3.95

**Стандартное исполнение / Standard construction**

Модель / Model	CS 2140	CS 2142	CS 2141	CS 2143
Пружина / Spring	5	-	Нержавеющая сталь / SS	-
Шток / Stem	4	Латунь / Brass		
Уплотнение / Tightness	3	Нержавеющая сталь SS/SS		Нержавеющая сталь SS/PTFE
Крышка / Bonnet	2	Бронза / Bronze		
Корпус / Body	1	Бронза / Bronze		
Максимальное давление Maxi pressure	Холодная вода: 32 бар / Cold water: 32 bar Насыщенный пар: 14 бар / Saturated steam: 14 bar			
Максимальная температура Maxi temperature	180°C			

# Муфтовый створчатый обратный клапан

Ру 10: CB 1100 - CB 1101

Ру 16: CB 1140 - CB 1141 - CB 2140

### ■ Применение

- Стандартное применение: распределение и водоочистка, орошение, насосные системы, др.

### ■ Общие характеристики

- От Ду 3/8" до Ду 4"
- Малые потери давления.
- Простота и легкость в эксплуатации.
- Малый вес.
- Повышенная надежность.

### ■ Материалы конструкции и рабочие условия:

см. дополнительно таблицу.

### ■ Испытания

- Методы испытаний соответствуют нормам NFE 29-311, DIN 3230, ISO 5208.

### ■ Соединение

- Муфтовое соединение по норме BSP или NPT.

# Threaded type swing check valve

PN10: CB 1100 - CB 1101

PN16: CB 1140 - CB 1141 - CB 2140

### ■ Application

- General uses: distribution and water treatment, irrigation, pumping in general, etc.

### ■ General characteristics

- From DN 3/8" to DN 4"
- Low head loss.
- Simplicity and facility in use.
- Low weight.
- Extremely reliable.

### ■ Material construction and working conditions:

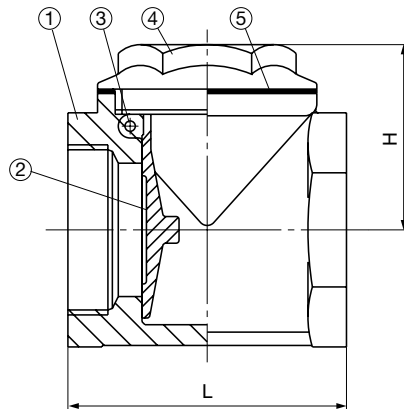
see attached.

### ■ Testing

- Test procedures are established according to NFE 29-311, DIN 3230, ISO 5208.

### ■ Connection

- BSP or NPT threaded.



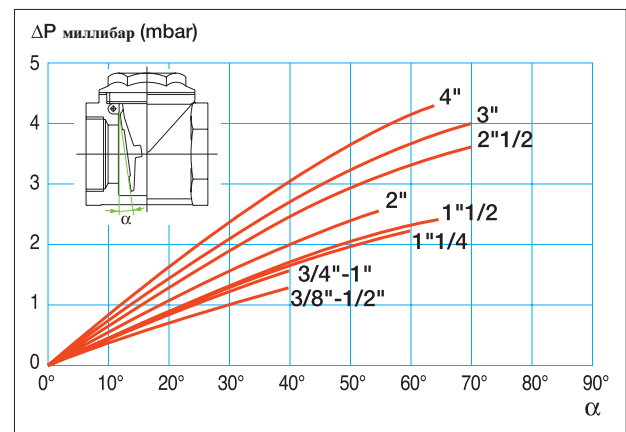
## Технические характеристики / Technical characteristics

Ду / DN	L			H			Вес (кг) / Weight (kg)		
	CB 1100 CB 1101	CB 1140 CB 1141	CB 2140	CB 1100 CB 1101	CB 1140 CB 1141	CB 2140	CB 1100 CB 1101	CB 1140 CB 1141	CB 2140
3/8"	43	40	49	35	26	31	0.19	0.15	0.19
1/2"	43	46	55	35	32	36	0.19	0.19	0.19
3/4"	52	54	62	42.5	37	43	0.27	0.31	0.27
1"	62	65	72	44	42	49	0.42	0.4	0.42
1"1/4	72	75	82	53	49	57	0.62	0.54	0.62
1"1/2	81	83	90	58	52	63	0.76	0.67	0.76
2"	94	98	105	63	59	69	1.02	1.1	1.02
2"1/2	119	117	125	80	67	81	1.98	1.75	1.98
3"	134	135	145	92	79	91	2.85	2.3	2.85
4"	169	164	179	113	93	123	5.25	3.78	5.25

## Стандартное исполнение / Standard construction

Модель / Model	CB 1100 CB 1140	CB 1101 CB 1141	CB 2140
Уплотнение / Tight	Металл / Металл Metal / Metal	Резина / Металл Rubber / Metal	Резина / Металл Rubber / Metal
Прокладка / Gasket	5	Волокно / Fiber	
Крышка / Cover	4	Латунь / Brass	
Шток / Stem	3	Латунь / Brass	
Диск / Disc	2	Латунь / Brass	
Корпус / Body	1	Латунь / Brass	
Максимальное давление Maxi pressure	10 бар/bar: CB 1100 16 бар/bar: CB 1140	10 бар/bar: CB 1101 16 бар/bar: CB 1141	16 бар/bar
Максимальная температура Maxi temperature	120°C	80°C	120°C

## Потери давления / Head loss



## Фланцевый створчатый обратный клапан

## Flanged type swing check valve

Стандартная модель: CB 2200

Standard type: CB 2200

### ■ Применение

- Стандартное применение: распределение и водоочистка, орошение, насосные системы, др.

### ■ Общие характеристики

- От Ду 10 до Ду 100.
- Надежная и эффективная работа.
- Эксплуатация в горизонтальном положении и в вертикальном для восходящих потоков.

### ■ Материалы конструкции: см. дополнительно таблицу.

### ■ Условия эксплуатации

- Максимальное номинальное давление: 16 бар.
- Максимальная температура 120°C

### ■ Испытания

- Методы испытаний соответствуют нормам NFE 29-311, DIN 3230, ISO 5208.

### ■ Соединение

- Фланцевое по ISO Ру 10/16 и ASA 150 по запросу.

### ■ Application

- General uses: distribution and water treatment, irrigation, pumping in general, etc.

### ■ General characteristics

- From DN 10 to DN 100.
- Sure and effective functioning.
- Ability in horizontal position and vertical position only ascending flow.

### ■ Material construction: see attached.

### ■ Working conditions

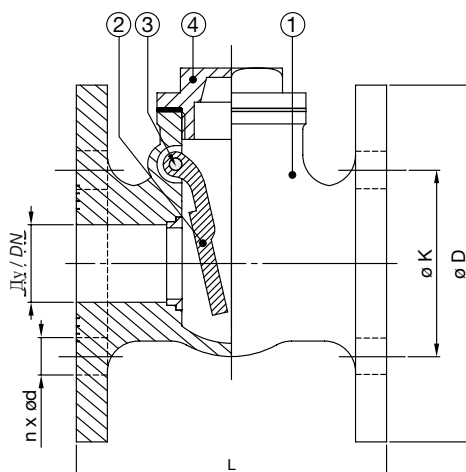
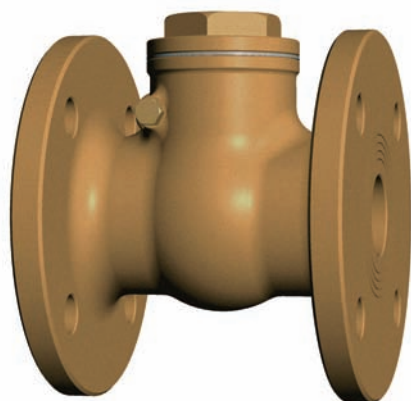
- Maxi nominal pressures: 16 bar.
- Maxi temperature: 120°C.

### ■ Testing

- Test procedures are established according to NFE 29-311, DIN 3230, ISO 5208.

### ■ Connection

- Flanged ends ISO PN10/16 and ASA 150 on request.



### Технические характеристики / Technical characteristics

Ду (мм) DN (mm)	L	ø D	ø K	n x ø d	Вес (кг) Weight (kg)
10	65	90	60	4 x ø14	1.25
15	70	95	65	4 x ø14	1.35
20	80	105	75	4 x ø14	2
25	100	115	85	4 x ø14	2.65
32	105	140	100	4 x ø18	3.6
40	120	150	110	4 x ø18	4.65
50	150	165	125	4 x ø18	6.7
65	175	185	145	4 x ø18	9.4
80	200	200	160	8 x ø18	12
100	220	220	180	8 x ø18	17.5

### Стандартное исполнение / Standard construction

Модель / Model	CB 2200	
Крышка / Bonnet	4	Бронза / Bronze
Ось / Stem	3	Бронза / Bronze
Заслонка / Wedge	2	Бронза / Bronze
Корпус / Body	1	Бронза / Bronze

# Осевой муфтовый обратный клапан

Стандартная модель: CA 1100

Модель для высокого давления: CA 1101

### ■ Применение

- Стандартное применение: водораспределение, строительство, насосные системы, нефтяные станции, др.

### ■ Общие характеристики

- От Ду 3/8" до Ду 4"
- Малые потери давления.
- Многофункциональное назначение.
- Установка в горизонтальном и вертикальном положении.
- Превосходные гидравлические показатели.
- Превосходная герметичность в любом состоянии.
- Тихая работа.

### ■ Материалы конструкции и рабочие условия:

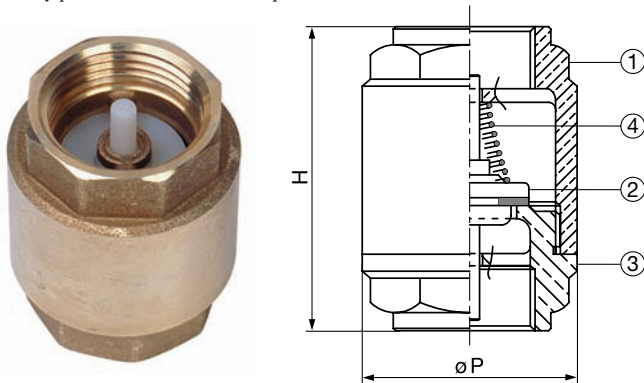
см. дополнительно таблицу.

### ■ Испытания

- Методы испытаний соответствуют нормам NFE 29-311, DIN 3230, ISO 5208.

### ■ Соединение

- Муфтовое соединение по норме BSP или NPT.



# Axial threaded type check valve

Standard type: CA 1100

High pressure type: CA 1101

### ■ Application

- General uses: water distribution, building, pumping of fuel and pumping in general, etc.

### ■ General characteristics

- From DN 3/8" to DN 4".
- Low head loss.
- Multi-purposes use.
- Mounting in horizontal and vertical position.
- Excellent hydraulic result.
- Perfect tightness in all conditions.
- Silent functioning.

### ■ Material construction and working conditions:

see attached.

### ■ Testing

- Test procedures are established according to NFE 29-311, DIN 3230, ISO 5208.

### ■ Connection

- BSP or NPT threaded.

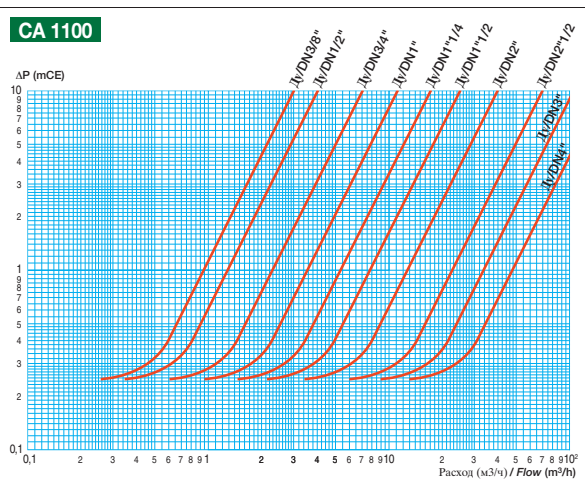
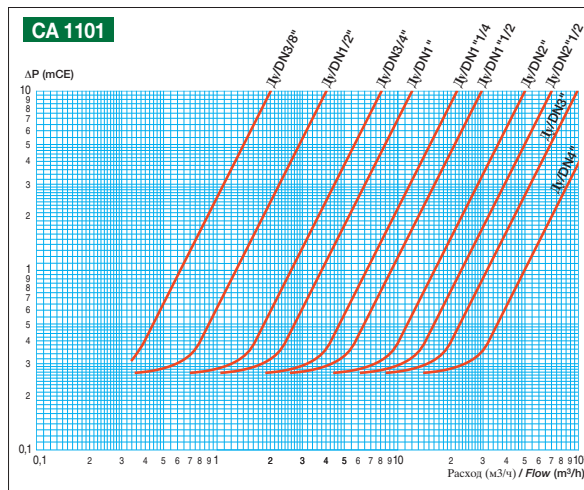
## Технические характеристики / Technical characteristics

Ду / DN	H		ø P		Вес (кг) / Weight (kg)	
	CA 1100	CA 1101	CA 1100	CA 1101	CA 1100	CA 1101
3/8"	46.5	55	34.5	34.5	0.14	0.2
1/2"	47	58.5	34.5	34.5	0.15	0.2
3/4"	53	65	42	41.5	0.22	0.28
1"	60.5	74.5	47.5	48	0.29	0.47
1"1/4	66.5	83	59.5	60.5	0.41	0.8
1"1/2	74	93	71	71	0.6	0.94
2"	80	101	86.5	87	0.81	1.47
2"1/2	98	122	102	120	1.51	3.3
3"	103	141.5	125	140.5	2.05	4.8
4"	118.5	158.5	155	172.5	3.2	8.8

## Стандартное исполнение / Standard construction

Модель / Model	CA 1100	CA 1101
Пружина / Spring	4	Нержавеющая сталь / Stainless steel
Крышка / Bonnet	3	Латунь / Brass
Диск / Disc	2	Нитрил-Нейлон / NBR-Nylon
Корпус / Body	1	Ковкая латунь / Forged brass
Максимальное давление Maxi pressure	Ду ≤ 1": 12 бар 1" < Ду ≤ 2": 10 бар Ду > 2": 8 бар	Ду ≤ 1": 16 бар 1" < Ду ≤ 2": 18 бар Ду > 2": 12 бар
Максимальная температура Maxi temperature	Воздух / Air: 110°C Вода / Water: 90°C Газ / Gas: 60°C	

## Потери давления (1 мСЕ=0,1 бар) / Head loss





# Муфтовый противозагрязняемый обратный клапан

Стандартная модель: CA 1102

### ■ Применение

- Стандартное применение: гидравлические или пневматические промышленные системы, идеально для холодной/горячей воды, масел, сжатого воздуха.

### ■ Общие характеристики

- От Ду 3/8" до Ду 2"  
 - Установка в горизонтальном и вертикальном положении, или в наклонном положении.  
 - Муфтовый противозагрязняемый обратный клапан имеет два колпачка, верхний колпачок служит для проверки уплотнения обратного клапана, и нижний – для контроля качества воды и возможности очистки установки.

### ■ Материалы конструкции и рабочие условия:

см. дополнительно таблицу.

### ■ Испытания

- Методы испытаний соответствуют нормам NFE 29-311, DIN 3230, ISO 5208.

### ■ Соединение

- Муфтовое соединение по норме BSP или NPT.

# Threaded type antipollution check valve

Standard type: CA 1102

### ■ Application

- General uses: hydraulic or pneumatic system in industry, ideal for hot/cold water, oils, compressed air.

### ■ General characteristics

- From DN 3/8" to DN 2"  
 - Mounting in horizontal and vertical position or inclined position.  
 - The threaded type antipollution check valve has two caps, an amont cap serving for controlling the tightness of the check valve and a cap approval serving for controlling the quality of the water and possibly for purging the installation.

### ■ Material construction and working conditions:

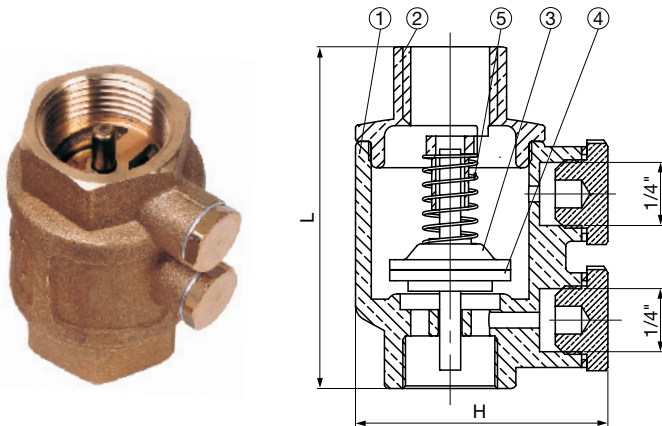
see attached.

### ■ Testing

- Test procedures are established according to NFE 29-311, DIN 3230, ISO 5208.

### ■ Connection

- BSP or NPT threaded.



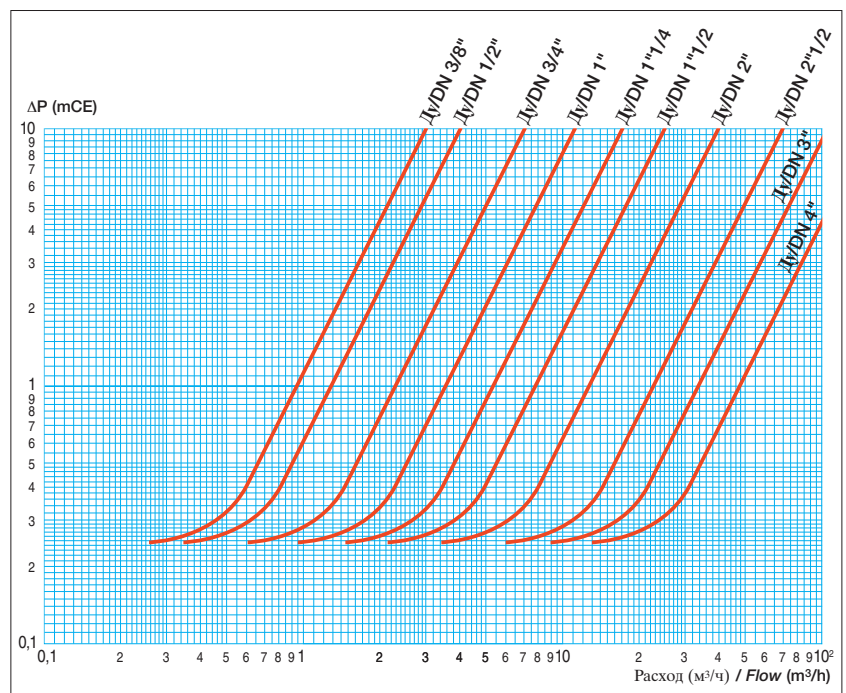
### Технические характеристики Technical characteristics

Ду / DN	L	H	Вес (кг) Weight (kg)
3/8"	63	48.5	0.23
1/2"	68.5	48.5	0.24
3/4"	69.5	56	0.40
1"	79	62	0.46
1"1/4	84	74	0.67
1"1/2	93.5	84.5	0.98
2"	108	100.5	1.45

### Стандартное исполнение Standard construction

Модель / Model	CA 1102	
Пружина / Spring	5	Нержавеющая сталь Stainless steel
Прокладка / Gasket	4	FPM (Viton®) / FPM (type Viton®)
Заслонка / Disque	3	Алюминий / Aluminium
Крышка / Bonnet	2	Латунь / Brass
Корпус / Body	1	Латунь / Brass
Максимальное давление Maxi pressure	10 бар / bar	
Максимальная температура Maxi temperature	Воздух / Air: - 15°C / 170°C Вода / Water: 0°C / 150°C Газ / Gas: - 15°C / 60°C	

### Потери давления (1 mCE=0,1 bar) / Head loss



# Муфтовый донный обратный клапан

Стандартная модель: CC 1142

### ■ Применение

- Стандартное применение: гидравлические или пневматические промышленные системы, идеально для холодной/горячей воды, масел, сжатого воздуха.

### ■ Общие характеристики

- От Ду 3/8" до Ду 2"
- Малые потери давления.
- Превосходные гидравлические результаты.
- Тихая работа.

### ■ Материалы конструкции и рабочие условия:

см. дополнительно таблицу.

### ■ Испытания

- Методы испытаний соответствуют нормам NFE 29-311, DIN 3230, ISO 5208.

### ■ Соединение

- Муфтовое соединение по норме BSP или NPT.

# Threaded type foot check valve

Standard type: CC 1142

### ■ Application

- General uses: hydraulic or pneumatic system in industry, ideal for hot/cold water, oils, compressed air.

### ■ General characteristics

- From DN 3/8" to DN 2".
- Low head loss.
- Excellent hydraulic results.
- Silent functioning.

### ■ Material construction and working conditions:

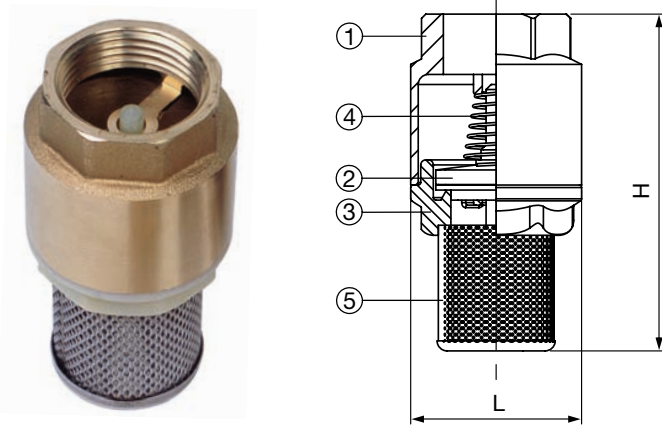
see attached.

### ■ Testing

- Test procedures are established according to NFE 29-311, DIN 3230, ISO 5208.

### ■ Connection

- BSP or NPT threaded.



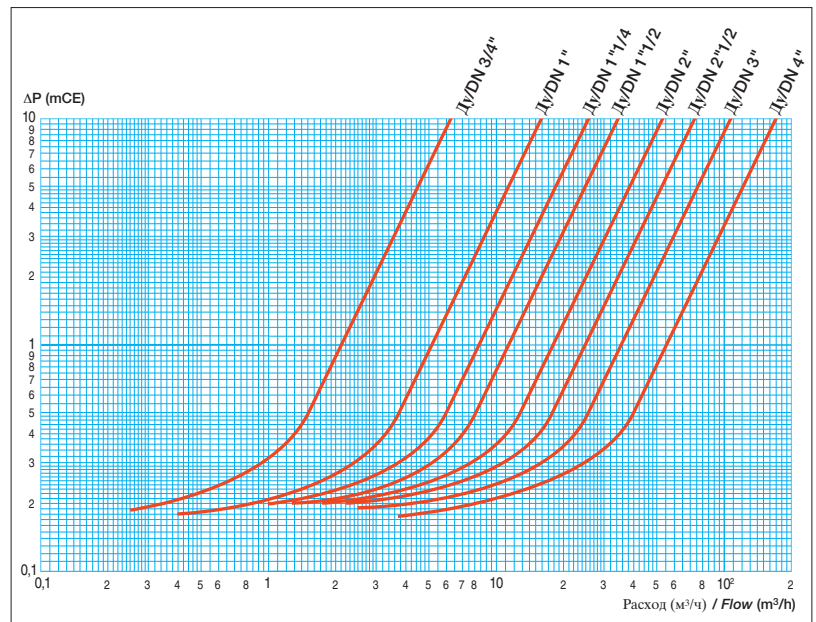
### Технические характеристики Technical characteristics

Ду / DN	L	H	Размер ячейки сетки (мм) / Screen	Вес (кг) / Weight (kg)
3/8"	34.5	69.5	1.2	0.10
1/2"	34.5	69.5	1.2	0.10
3/4"	42	82	1.2	0.14
1"	47.5	91.5	1.2	0.20
1"1/4	59.5	108	1.2	0.27
1"1/2	71	119	1.2	0.44
2"	86.5	136.5	1.2	0.82
2"1/2	102	164.5	2	1.14
3"	125	184.5	2	1.59
4"	155	214.5	2	2.30

### Стандартное исполнение Standard construction

Модель / Model	CC 1142	
Фильтр / Strainer	5	Нержавеющая сталь / Stainless steel
Пружина / Spring	4	Нержавеющая сталь / Stainless steel
Крышка / Bonnet	3	Латунь / Brass
Диск / Disc	2	Нитрил-Нейлон / Nylon-NBR
Корпус / Body	1	Ковкая латунь / Forged brass
Максимальное давление / Maxi pressure	12 бар / bar	
Максимальная температура / Maxi temperature	Воздух / Air: 110°C Вода / Water: 90°C Газ / Gas: 60°C	

### Потери давления (1 mCE=0,1 бар) / Head loss



## Фланцевый донный обратный клапан

Стандартная модель: CC 3240

### ■ Применение

- Стандартное применение: водораспределение, насосные системы, нефтяные станции, др.

### ■ Общие характеристики

- От Ду 1/2" до Ду 4"  
 - Малые потери давления.  
 - Превосходные гидравлические результаты.  
 - Тихая работа.

### ■ Материалы конструкции и рабочие условия:

см. дополнительно таблицу.

### ■ Испытания

- Методы испытаний соответствуют нормам NFE 29-311, DIN 3230, ISO 5208.

### ■ Соединение

- Фланцевое Ру 10 и ASA 150 по запросу.

## Flanged type foot check valve

Standard type: CC 3240

### ■ Application

- General uses: water distribution, building, pumping of fuel, pumping in general.

### ■ General characteristics

- From DN 1/2" to DN 4".  
 - Low head loss.  
 - Excellent hydraulic results.  
 - Silent functioning.

### ■ Material construction and working conditions:

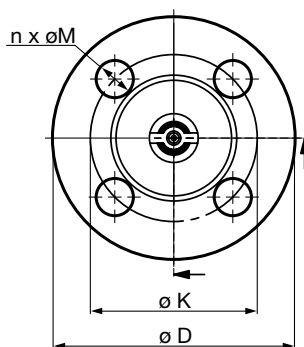
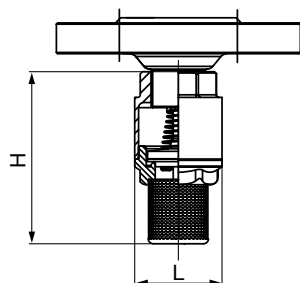
see attached.

### ■ Testing

- Test procedures are established according to NFE 29-311, DIN 3230, ISO 5208.

### ■ Connection

- PN10 flange and ASA 150 on request.



### Технические характеристики / Technical characteristics

Ду / DN	H	L	ø D	ø K	n x ø M	Размер ячейки сетки (мм) Mesh (mm)
1/2"	69.5	34.5	95	65	4 x ø 14	1.2
3/4"	82	42	105	75	4 x ø 14	1.2
1"	91.5	47.5	115	85	4 x ø 14	1.2
1"1/4	108	59.5	140	100	4 x ø 18	1.2
1"1/2	119	71	150	110	4 x ø 18	1.2
2"	136.5	86.5	165	125	4 x ø 18	1.2
2"1/2	164.5	102	185	145	4 x ø 18	2
3"	184.5	125	200	160	4 x ø 18	2
4"	214.5	155	220	180	4 x ø 18	2

### Стандартное исполнение / Standard construction

Модель / Model	CC 3240	
Наружная резьба / Coil	7	Нержавеющая сталь / Stainless steel
Фланец / Flanged	6	Сталь / Steel
Фильтр / Strainer	5	Нержавеющая сталь / Stainless steel
Пружина / Spring	4	Нержавеющая сталь / Stainless steel
Крышка / Bonnet	3	Латунь / Brass
Диск / Disc	2	Нейлон / Nylon
Корпус / Body	1	Ковкая латунь / Forged brass
Максимальное давление Maxi pressure	12 бар / bar	
Максимальная температура Maxi temperature	Вода / Water : 90°C	

График потери давления см. на стр. 24 / For head loss, see page 24

# Фланцевый сетчатый наклонный фильтр

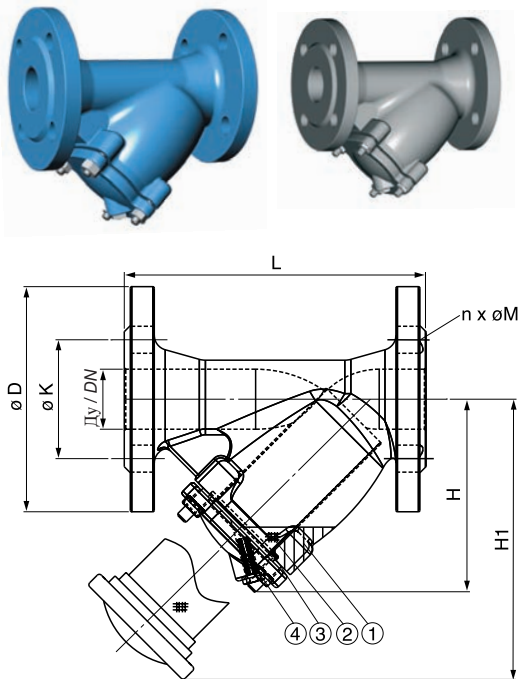
Py16: F 3240 - F 6240 / Py25-40: F 5240

- **Материалы конструкции и рабочие условия:** см. дополнительно таблицу.
- **Соединение:** фланцевое Py 10, 16, 25 или 40 и ASA 150 по запросу.

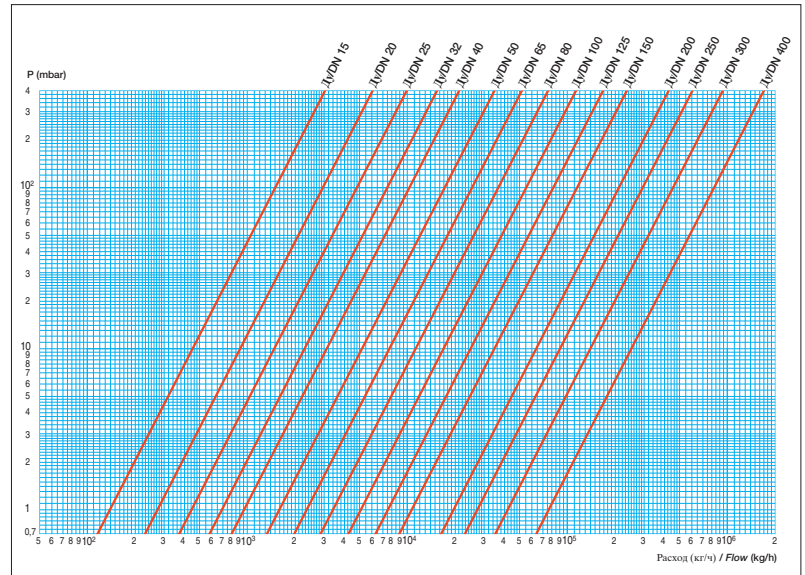
# Flanged type «Y» strainer

PN16: F 3240 - F 6240 / PN25-40: F 5240

- **Material construction and working conditions:** see attached.
- **Connection:** flanged PN10, 16, 25 ou 40 and ASA 150 on request.



Потери давления / Head loss



## Технические характеристики / Technical characteristics

### ■ F 3240 (Py 16) Чугун / F 3240 (PN16) cast iron

Dу DN	L	H	H1	ø D	ø K	n	ø M	Вес (кг) Weight (kg)	Размер ячейки сетки (мм) Mesh (mm)
15	130	90	135	95	65	4	14	2.6	1.0
20	150	100	150	105	75	4	14	3	1.0
25	160	115	180	115	85	4	14	4.3	1.0
32	180	135	215	140	100	4	18	6.8	1.0
40	200	150	240	150	110	4	19	8.8	1.0
50	290	180	285	185	145	4	19	11	1.0
65	290	180	285	185	145	4	19	16.8	1.25
80	310	215	330	200	160	8	19	19.5	1.25
100	350	235	365	220	180	8	19	34	1.6
125	400	280	425	250	210	8	19	42	1.6
150	480	320	480	285	240	8	23	56	1.6
200	600	405	610	340	295	12	23	110	1.6
250	730	540	915	405	355	12	28	165	1.6
300	850	680	1110	460	410	12	28	285	1.6
350	980	755	1200	520	470	16	28	373	1.6
400	1100	835	1320	580	525	16	31	461	1.6

Строительная длина соответствует нормам EN 558-1, DIN 3202 серия F1.  
Face to face according to EN 558-1 serie 1, DIN 3202 serie F1.  
Фланцевое соединение соответствует нормам EN 1092-2/ Flanges according to EN 1092-2.

### ■ F 6240 (Py 16) Нержавеющая сталь / Stainless steel

Dу DN	L	H	ø D	ø K	n	ø M	Вес (кг) Weight (kg)	Размер ячейки сетки (мм) Mesh (mm)
15	130	80	95	65	4	14	2.4	0.8
20	150	90	105	75	4	14	3	0.8
25	160	95	115	85	4	14	4.5	0.8
32	180	115	140	100	4	18	6.5	0.8
40	200	135	150	110	4	18	8	0.8
50	230	160	165	125	4	18	11.6	0.8
65	290	180	185	145	4	18	16.8	0.8
80	310	200	200	160	8	18	19.4	0.8
100	350	230	220	180	8	18	23	0.8
125	400	290	250	210	8	18	37	0.8
150	480	310	285	240	8	22	48	0.8
200	600	420	340	295	12	22	98	0.8
250	730	500	405	355	12	26	145	0.8

Строительная длина соответствует нормам DIN 3202 / Face to face according to DIN 3202.

### ■ F 5240 (Py 25/40) Сталь / F 5240 (PN25/40) Steel

Dу DN	Py PN	L	H	H1	ø D	ø K	n	ø M	Вес (кг) Weight (kg)	Размер ячейки сетки (мм) Mesh (mm)
15	25/40	130	51	90	95	65	4	14	2.5	0.5
20	25/40	150	51	90	105	75	4	14	4.1	0.5
25	25/40	160	58	103	115	85	4	14	5.3	0.8
32	25/40	180	61	106	140	100	4	18	9.1	0.8
40	25/40	200	83	145	150	110	4	18	10.7	0.8
50	25/40	230	105	180	165	125	4	18	13.7	0.8
65	25/40	290	131	228	185	145	8	18	21.1	0.8
80	25/40	310	150	265	200	160	8	18	27.3	0.8
100	25/40	350	174	290	230	190	8	22	38.6	1
125	25/40	400	305	465	270	220	8	26	57.5	1
150	25/40	480	360	550	300	250	8	26	75.8	1
200	25	600	510	805	360	310	12	26	139	1
250	25	730	540	840	425	370	12	30	179	1.6
300	25	850	630	990	485	430	16	30	304	1.6
350	25	980	675	1070	550	490	16	33	363	1.6
400	25	1100	800	1260	620	550	16	36	501	1.6
200	40	600	510	805	375	320	12	30	146	1.6
250	40	730	540	840	450	385	12	33	206	1.6
300	40	850	630	990	515	450	16	33	320	1.6
350	40	980	675	1070	580	510	16	36	384	1.6
400	40	1100	800	1260	660	585	16	39	525	1.6

Фланцы соответствуют нормам DIN 2501/1 PN25, PN 40 / Ends according to DIN 2501/1, PN25, PN40.  
Строительная длина соответствует нормам DIN 3202, линия F1 / Face to face according to DIN 3202/1 line F1.

## Стандартное исполнение / Standard construction

Модель / Model	F 3240	F 5240	F 6240
Крышка / Bonnet	4 Чугун / Cast iron EN-GJL-250	Сталь / Steel	Нержавеющая сталь / Stainless steel
Прокладка / Gasket	Волокно / Fiber		
Фильтр / Strainer	Нержавеющая сталь SS X5CrNi 18-10		Нержавеющая сталь / Stainless steel
Корпус / Body	1 Чугун / Cast iron EN-GJL-250	Сталь / Steel	Нержавеющая сталь / Stainless steel
Рабочее давление и температура / Working temperature and pressure	120°C: 16 бар/bar 150°C: 14,4 бар/bar 200°C: 12,8 бар/bar 300°C: 9,6 бар/bar	200°C: 35 бар/bar 300°C: 28 бар/bar 400°C: 21 бар/bar	120°C: 16 бар/bar 400°C: 13 бар/bar



# Муфтовый сетчатый наклонный фильтр

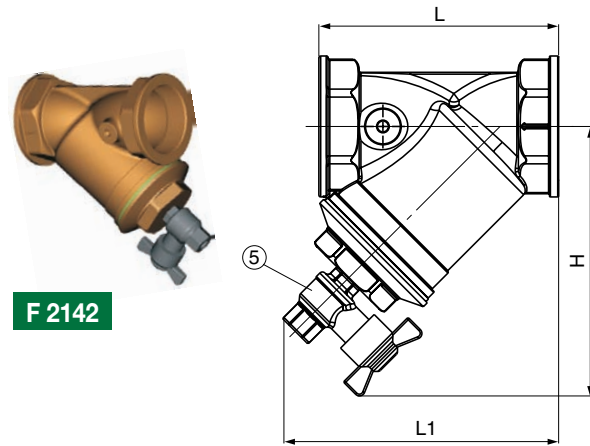
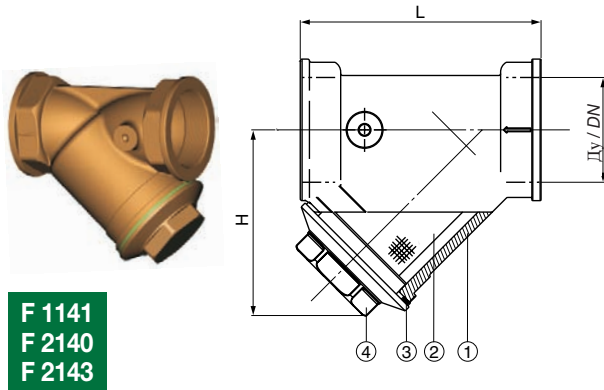
Py16: F 1141 - F 2140 - F 2142

Py20: F 2143

■ **Материалы конструкции и рабочие условия:** см. дополнительно таблицу.

■ **Соединение**

- BSP или резьбовое NPT.



## Технические характеристики / Technical characteristics

■ F 1141 – F 2140 (Py 16) / F 1141- F 2140 (PN16)

Dy / DN	L	H	Вес (кг) Weight (kg)	Размер ячейки сетки (мм) Mesh (mm)	
				F 2140	F 1141
3/8"	55	40	0.18	0.4	0.28
1/2"	58	40	0.15	0.4	0.28
3/4"	70	48	0.2	0.4	0.28
1"	87	56	0.4	0.4	0.28
1"1/4	96	64	0.6	0.5	0.28
1"1/2	106	73	0.7	0.5	0.28
2"	126	89	1.4	0.5	0.28
2"1/2	151	114	2.5	0.5	0.28
3"	172	130	3.7	0.5	0.28
4"	219	170	6.6	0.5	0.28

■ F 2143 (Py 20) / F 2143 (PN20)

Dy / DN	L	H	Вес (кг) Weight (kg)	Размер ячейки сетки (мм) Mesh (mm)
1/2"	58	40	0.22	0.4
3/4"	70	50	0.34	0.4
1"	87	60	0.48	0.4
1"1/4	96	68	0.81	0.5
1"1/2	106	75	1.09	0.5
2"	126	90	1.65	0.5
2"1/2	145	100	2.45	0.5
3"	165	118	3.74	0.5
4"	205	150	6.57	0.5

■ F 2142 (Py 16) с промывочным краном  
F2142 (PN16) with rinsing valve

Dy / DN	L	H	L1	Ду крана Valve DN	Вес (кг) Weight (kg)	Размер ячейки сетки (мм) Mesh (mm)
1/2"	58	86	88	1/4"	0.33	0.3
3/4"	69	89	95	3/8"	0.44	0.3
1"	82	94	105	3/8"	0.57	0.3
1"1/4	99	120	120	3/8"	0.96	0.3
1"1/2	109	127	135	3/8"	1.14	0.3
2"	130	145	150	3/8"	1.72	0.3

\* Промывочный кран, который позволяет избежать разборки фильтра и остановки его работы во время очистки.

\* Rinsing valve which avoids the dismantling of the strainer and the stop of the installation to purge.

# Threaded type «Y» strainer

PN16: F 1141 - F 2140 - F 2142

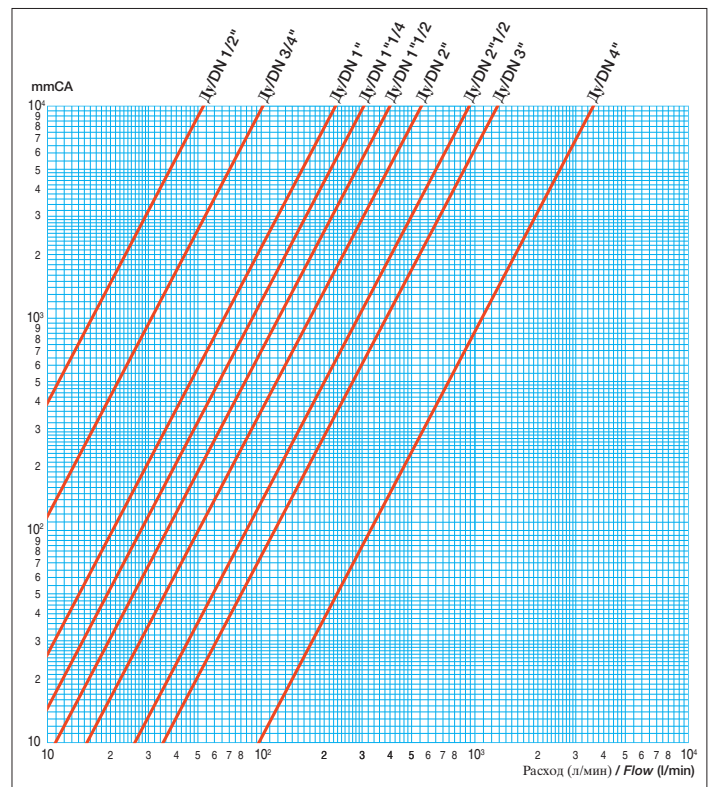
PN20: F 2143

■ **Material construction and working conditions:** see attached.

■ **Connection**

- BSP or NPT threaded.

## Потери давления (1 mmCE=10<sup>4</sup> bar) / Head loss



## Стандартное исполнение / Standard construction

Модель / Model	F 1141	F 2140	F 2142	F 2143
Промывочный кран Rinsing valve	5*	-	Латунь / Brass	-
Крышка / Bonnet	4	Латунь / Brass	Бронза / Bronze	
Прокладка / Gasket	3	Волокно / Fiber		
Фильтр / Strainer	2	Нержавеющая сталь / Stainless steel		
Корпус / Body	1	Латунь / Brass	Бронза / Bronze	
Максимальное давление Maxi pressure	16 бар / bar			20 бар / bar
Рабочая температура Maxi temperature	120°C			

# Муфтовый сетчатый наклонный фильтр

F 3140: чугун

F 6140: нержавеющая сталь

F 5150: сталь А 105

■ **Материалы конструкции и рабочие условия:** см. дополнительно таблицу.

■ **Соединение**

- BSP или резьбовое NPT.

# Threaded type «Y» strainer

F 3140: cast iron

F 6140: stainless steel

F 5150: A105 cast steel

■ **Material construction and working conditions:**  
see attached.

■ **Connection**

- BSP or NPT threaded.

F 3140



F 6140



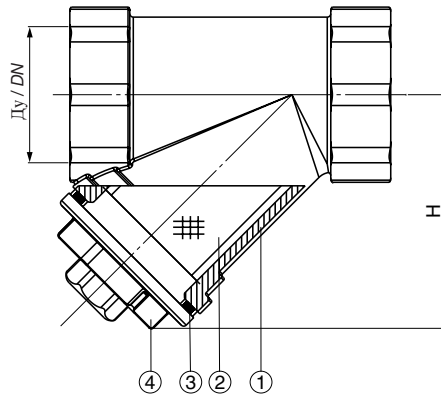
F 5150



## Технические характеристики Technical characteristics

■ F 3140 (P<sub>y</sub> 16) Чугун / F 3140 cast iron

Ду / DN	L	H	Размер ячейки сетки (мм) Mesh (mm)	Вес (кг) Weight (kg)
3/8"	85	55	0.5	0.6
1/2"	85	55	0.5	0.6
3/4"	100	68	0.5	0.9
1"	120	73	0.8	1.4
1"1/4	140	83	0.8	2
1"1/2	160	97	0.8	3
2"	190	110	0.8	5



■ F 6140 Нержавеющая сталь / F 6140 stainless steel

Ду / DN	L	H	Размер ячейки сетки (мм) Mesh (mm)	Вес (кг) Weight (kg)
1/2"	65	43	0.6	0.22
3/4"	75	53	0.6	0.30
1"	90	60	0.6	0.46
1"1/4	110	72	0.8	0.65
1"1/2	120	90	0.8	0.88
2"	150	110	0.8	1.40

■ F 5150 Сталь А 105 / F 5150 A105 cast steel

Ду / DN	L	H	Размер ячейки сетки (мм) Mesh (mm)	Вес (кг) Weight (kg)
3/8"	90	60	0.8	0.81
1/2"	90	60	0.8	0.81
3/4"	110	75	0.8	1.25
1"	130	93	0.8	1.91

## Стандартное исполнение / Standard construction

Модель / Model	F 3140	F 6140	F 5150
Крышка / Bonnet	4 Чугун / Cast iron EN-GJL-250	Нержавеющая сталь Stainless steel	Сталь / Steel
Прокладка / Gasket	3 Волокно / Fiber	PTFE / PTFE	Волокно / Fiber
Фильтр / Strainer	2 Нержавеющая сталь / Stainless steel X5CrNi 18-10	Нержавеющая сталь Stainless steel	Нержавеющая сталь Stainless steel
Корпус / Body	1 Чугун / Cast iron EN-GJL-250	Нержавеющая сталь SS X5CrNiMo17-12-2	Сталь А 105 A105 cast steel
Рабочее давление и температура Working temperature and pressure	P <sub>y</sub> /PN 16 150°C: 16 бар/bar 300°C: 8.8 бар/bar	P <sub>y</sub> /PN16 200°C: 16 бар/bar	P <sub>y</sub> /PN100 120°C: 100 бар/bar 400°C: 69 бар/bar
Соединение Connection	Муфтовое BSP / BSP threaded		

## Другие фильтры

## Other filters

### Магнитные фильтры / *Magnetic filters*



Ду / DN	Ду 80-200; Py 10 DN80 up to DN200: PN10
Рабочее давление Working pressure	10 бар / bar
Материал / Material	Нержавеющая сталь 304 - 316 Stainless steel 304 or 316

### Запасные части фильтров (картриджи и корзины)

### Filter equipment (cartridges and baskets)

Материал Material	Нержавеющая сталь 304 - 316 Stainless steel 304 or 316
Диаметр ячейки Porosities	5μ - 1000μ



### Рукавные фильтры / *Bag filters*



Материал Material	Полиэстер Polyester	Вискоза Viscose	Нейлон Nylon	Полипропилен Polypropylene
Диаметр ячейки Porosities	1μ - 200μ	5μ - 100μ	1μ - 100μ	1μ - 100μ



## Общая инструкция

### ■ Прочистите трубопровод

- Перед запуском системы или ее опрессовкой прочистите трубопровод (водой, воздухом, паром, если можно).
- Необходимо убрать все предметы и частицы, которые могут находиться в трубопроводе. Обратите особое внимание на окалину, образовавшуюся после сварки, которая может разрушить прокладки и седла арматуры.



### ■ Очистите поверхность фланца

- Перед монтажом убедитесь, что фланцы чистые и на них нет царапин, что может повлиять на герметичность задвижки.



### ■ Линейность трубопровода

- Проверьте линейность трубопровода.
- Не надейтесь, что задвижка выровняет неровности трубопровода: вы рискуете получить протечку, плохое функционирование и даже трещины в кране.



### ■ Не допускайте гидравлических ударов

- Гидравлический удар может спровоцировать резкое увеличение давления.
- Результаты гидравлического удара могут быть очень значительными: согнутый диск, выбитая ось, поломка другого оборудования.
- Причины гидравлического удара могут быть различными, но две главные из них – быстрый запуск насоса и быстрое закрытие задвижки.



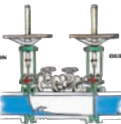
### ■ Бережно обращайтесь с запорной арматурой

- Обвязывайте корпус запорной арматуры стропом.
- Не подвешивайте арматуру за штурвал или привод.
- Избегайте ударов.



### ■ Соблюдайте правильное направление потока при монтаже

- Некоторые виды арматуры имеют только одно направление (обратные клапаны, шиберы).
- Проверьте, сделан ли монтаж согласно инструкции и в правильном направлении стрелки.



### ■ Подпирайте запорную арматуру

- В некоторых случаях (задвижки больших диаметров, тяжелые приводы) необходимо предусмотреть опору, которая поможет предотвратить несвоевременное разрушение прокладок и винтов.



### ■ Не закрывайте запорную арматуру очень сильно

- Очень плохо сказывается перекручивание запорной арматуры.
- Может произойти поломка, трещины или очень быстрый износ арматуры, особенно износ резиновых седел (мембранные вентили).



### ■ Производите сварку только в открытом положении запорной арматуры

- При сварке арматуры из стали или из нержавеющей стали, оставляйте ее в **открытом** положении.



### ■ Осторожно переносите запорную арматуру

- Будьте осторожны с покрытием и защитными кожухами.
- Предотвращайте удары и трения, которые разрушают покрытие запорной арматуры, что приводит к коррозии.



### ■ Храните запорную арматуру в хороших условиях

- Запорная арматура должна храниться в месте, защищенном от:
  - влажности и дождя, чтобы избежать коррозии;
  - ветра и песка, во избежание износа прокладок;
  - солнца и жары, которые повреждают покрытие, особенно страдает запорная арматура из пластика, которая очень чувствительна к ультрафиолетовым лучам.
- Запорная арматура с резиновыми седловыми уплотнениями должна храниться в **полуоткрытом** положении.
- Запорная арматура с металлическими прокладками должна храниться в **закрытом** положении, чтобы избежать попадания посторонних частиц (если в инструкции не сказано по-другому).
- Шаровые краны должны храниться в **открытом** положении.
- При наличии пластиковых заглушек оставляйте их во время хранения, но не забывайте их снимать перед монтажом.



## General instruction

### ■ Clean the pipes

- Before the tests and starting of the installations, carry out the abundant rinsing of piping (water, air, steam if compatible).
- It is essential to eliminate all the particles and various objects which could remain in the pipes and particularly welding residues which could definitively damage the valve seat.

### ■ Clean the gasket seat

- Before assembling, take care that the gasket seats are perfectly clean, free from stripes prejudicial to good tightness.

### ■ Align pipings

- Check piping alignment.
- Do not rely on the valves to correct bad alignments: risk of leakage, and operating defect or even of breaking.

### ■ To avoid the « water hammers »

- A water hammer can generate a rise in pressure of extreme brutality.
- he damage caused by a water hammer is considerable: butterfly valve disc splits, axes deformed, destroyed various apparatuses.
- The causes of the water hammers are very varied but generally: the starting of pump and the sudden closing of valve.

### ■ Handle the valves with precaution

- Sling valves by the body.
- Do not hang at the handwheel or the servo-motor.
- Attention with the shocks.

### ■ Respect assembly direction

- Certain valves are one-way (non-return valve, knife gate valves, etc).
- Take care of an assembly in conformity with the arrow direction or of the instructions of assembly.

### ■ Support the valves

- In certain cases, valves of large length, heavy servo-motor, it can be essential to provide for supports which will avoid tensions prejudicial with the operating risking the fast deterioration of the stem and of the tightness.

### ■ To respect the tightening torques

- It is prejudicial applying higher tightening torque than the tightness' needed.
- This can create markings on the seats and premature wears particularly for the rubber seat (diaphragm valves).

### ■ Weld valves opened

- Take care, when welding steel or stainless valves, that the position is **open**.

### ■ To handle valve with precaution

- Take care of the coatings and protections.
- To avoid shocks and frictions which, by destroying the coatings, create starters of corrosion.

### ■ Store the equipment under good conditions

- The valves must be stored protected from:
  - humidity and rain to avoid corrosion;
  - wind, sand: to avoid the penetration of solid particles whose presence is catastrophic for the tightness;
  - sunshine and heat: they damage the coatings, particularly harmful for plastic valves and fittings very sensitive to the ultra-violet.
- Valves with rubber seat must always be stored **half-opened**.
- The apparatuses with metal seat must be stored **closed** (except particular specifications) to avoid the penetration of the particles in internal volumes.
- Ball valves must be stored in **open** position.
- Preserve the apparatuses with their plastic caps which should be taken away when mounting the valves.



# Инструкция по монтажу

## Общие инструкции

### ■ Эксплуатация

- Проверьте систему трубопровода перед эксплуатацией.
- Не трогайте корпус запорной арматуры находящейся под давлением и при температуре выше 60°C, предусмотрите его защиту.
- Используйте фланцы только подходящего размера.

### ■ Обслуживание и контроль

- Проводите контроль запорной арматуры ежегодно.
- Заменяйте прокладки после каждого демонтажа.
- Любое вмешательство в систему трубопровода при ее обслуживании должно производиться при снижении давления в системе до атмосферного.
- Отключайте подачу электроэнергии к электроприводам.

## Специальные инструкции

### ■ Дисковые поворотные затворы

- При монтаже затвора диск должен быть открыт на одну четверть.
- Оставьте достаточно места между фланцами, чтобы не повредить прокладку.
- Завинчивайте гайки постепенно.
- При монтаже на конце трубопровода смотрите инструкции в нашем каталоге.
- Диаметры затвора и ответных фланцев должны быть одинаковыми.
- Не устанавливайте дополнительную прокладку между корпусом и фланцами.

### ■ Шибберные ножевые задвижки

- После опрессовки, проверьте протечки на уровне сальника и зажмите гайки, если необходимо.
- Проверьте, виден ли индикатор положения.
- При монтаже на конце трубопровода смотрите инструкции в нашем каталоге\*.
- Соблюдайте правильное положение шибберных ножевых задвижек при монтаже\*.
- Соблюдайте правильное направление потока при монтаже\*.

### ■ Обратные клапаны

- Соблюдайте правильное направление потока при монтаже, смотрите инструкции в нашем каталоге.
- Диаметры обратного клапана и ответных фланцев должны быть одинаковыми.
- Соблюдайте монтажные расстояния при установке клапана\*.
- Соблюдайте режим пульсации

### ■ Шаровой обратный клапан

- Для Ду > 250, монтаж возможен с перекосом направления, чтобы уменьшить гидравлические удары при возвращении шара.
- Особое внимание при горизонтальном монтаже и малых давлениях (закрытие шаром).
- Относительное уплотнение для чистой воды.

### ■ Одностворчатый обратный клапан

- При монтаже используйте крючок для опускания между фланцами.
- При монтаже в горизонтальном положении крючок устанавливается вертикально к трубопроводу.

### ■ Двухстворчатый обратный клапан

- Проверьте работу пружин.
- Для Ду > 150 монтаж при нисходящем потоке запрещен.

### ■ Шаровой кран

- Держать кран или крутить можно только со стороны привинчивания: за шестигранный плоский или разводный гаечным ключом.
- Не использовать шпильки или циркулярный трубный ключ, которые могут повредить внешнюю оболочку крана.
- Никогда не зажимайте корпус крана в тиски.
- Осторожно завинчивайте соединения крана.
- Не используйте для сильного зажатия удлинение ручки ключа, что может привести к деформации корпуса и трещинам на резьбовых соединениях.
- В общих случаях и для запорной арматуры малых диаметров для гражданского строительства, не допускать превышения приложенной для завинчивания силы более 30 Nm.
- В период проведения монтажа кран не должен нести вес труб.
- За исключением крайней необходимости, не разбирайте по частям новую запорную арматуру. Каждый кран прошел гидравлические и пневматические испытания, которые гарантируют правильность сборки всех частей крана, а также его герметичность.
- Соединение шарового крана в большинстве случаев происходит благодаря дюймовой резьбе (резьба конического соединения крана, резьба цилиндрической муфты), эти виды резьбы отвечают нормам NF E 03-004 и ISO/R7. В то же время, длина резьбы на муфтах часто короче, чем теоретическая длина соединения крана согласно нормам ISO/R7 – поэтому, следуя нормам NF E 03-004, необходимо соблюдать следующие правила:
  - ограничить длину резьбы соединения крана,
  - использовать ленту PTFE или аналогичное уплотнение для создания герметичности,
  - проверить, что конец соединения крана не застревает и не трется о седло (обязательный минимум 1 мм).

### ■ Гарантия

- Компания ТЕКОФИ предлагает настоящую гарантию на 12 месяцев с даты поставки товара, если это не противоречит другим договоренностям и официальной гарантии. Эта гарантия покрывает только ремонт товаров, поставленных с дефектами. Покупатель должен в письменном виде информировать ТЕКОФИ о всех неполадках в оборудовании.
- Эта гарантия действительна при нормальном использовании запорной арматуры и не действительна при авариях, спроектированных неправильном использовании, отсутствии обслуживания, или нормальным износом. Гарантия ни при каких обстоятельствах не предусматривает пеней и других компенсаций.
- Для того чтобы воспользоваться этой гарантией, необходимо прислать продавцу изделие в неразобранном виде, подтверждение о покупке пользователем и название продавца.

## Подтверждение соответствия европейским нормам CE

Продукция, имеющая маркировку CE, соответствует директиве 97/23/CE

## Маркировка

Fabrication: год изготовления. TS: температурный режим.  
DT: дата испытания. N° de série: номер серии  
DN: номинальный диаметр. Gr1: группа изделий.  
PS: рабочее давление в барах. PT: давление при испытании в барах.

\* Смотрите спецификацию в нашем каталоге.

# Installation

## General Instructions

### ■ Use

- To bring into service the installation after control.
- For temperatures higher than 60°C do not touch the body of the equipment under pressure and provide a protection.
- To use adapted flanges.

### ■ Maintenance and control

- Control the valves yearly.
- Change the gaskets after each disassembling.
- Any maintenance action must be carried out when the installation is in the atmospheric pressure.
- Cut energy supply of the actuators.

## Specific instructions

### ■ Butterfly valve

- Put butterfly in 1/4 open position before carrying out the assembly.
- Open sufficiently the flanges not to damage the sleeve.
- Tighten the bolts gradually.
- For a downstream disassembling with upstream under pressure, see the recommendations in our catalogue.
- **Dimensions of the pipe flanges must be identical to the DN of the valve.**
- Do not use gasket between the valve and the flanges.

### ■ Knife gate valve

- After setting under pressure of the line, check the leakage on the level of the packing and tighten if necessary.
- Be sure that the position indicator is visible.
- Assembly in specific end of line: see the recommendations in our catalogue\*.
- Respect the recommended positions of assembly\*.
- Respect the disassembling direction: see the recommendations in our catalogue\*

### ■ Check valves

- Respect the assembly direction\*.
- Respect the correspondences of DN between the valves and piping.
- Respect the distances\*.
- Respect the pulsatory modes.

### ■ Ball check valve

- With ball for DN > 250: possible assembly with axis shift in order to decrease the water hammers at the time of the descent of the ball.
- In the case of horizontal assembly, attention to utilisation under low pressure (closing of ball).
- Relative tightness on clear water.

### ■ Sandwich check valve

- Mount the valve by using the hook.
- In the case of horizontal assembly, hook axis materializes vertical position of piping.

### ■ Dual check valve

- Insure the correct operation of the return springs.
- DN > 150: assembly is prohibited with downward fluid.

### ■ Ball valve

- Maintain the valve or drive it in rotation only on the screwed side: by the 6 sides end with a plane wrench or an adjustable wrench.
- **Avoid using grips or hook spanners which can damage the external coating.**
- **Never grip the valve bodies in a vice.**
- **Tighten moderately, when screwing, valves and fittings.**
- **Not to block with extensions of key (breaking of the butts or permanent buckling of the body).**
- In a general manner, and for all the small valves and fittings equipping the building, **not to exceed the tightening torque of 30 Nm.**
- In the beginning of mounting period, the valve should not support the piping efforts.

- Except in the event of peremptory necessity, not to dismount the elements of the new valves. Each apparatus underwent the hydraulic or pneumatic tests of reception which guarantee a correct assembly of the elements and the whole tightness.

- Connection of a ball being generally ensured by a threading «BSP», tight in the threads (threading of the conical tube, threading of the split coupling), these threads must answer the criteria of Standard NF E 03-004, itself conforms to ISO/R7. Nevertheless, the tapped lengths of the sleeves being often smaller than theoretical lengths ISO/R7, which the standard NF E 03-004 permits, it is essential:
  - limit the threaded length of the tube,
  - use a product (PTFE ribbon or similar) ensuring connection tightness,
  - check that the tube extremity does not butt against the shoulder of the seat (obligatory clearance: 1mm minimum).

### ■ Guarantee

- TECOFI products are guaranteed in accordance with the legal and national laws (against purchasing proof: invoice or delivery form). This guarantee implies the free replacement of the defective parts. In any event applies the legal guarantee covering all the consequences of the defects or hidden defects.
- This guarantee corresponds to a normal use of the product and excludes the damages due to the bad use, to defective maintenance or normal use. In no case the guarantee cannot give place to damage and interests.
- For this guarantee to be valid it is necessary to return back the product not dismounted to the salesman accompanied the purchasing proof of the user and the name of the salesman.

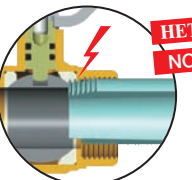
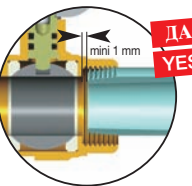
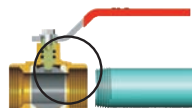
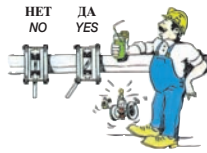
## EC with conformity declaration

The products marked EC are in conformity with directive 97/23/CE.

## Nameplate

Manufacture: Year of manufacture. TS: Working temperature in °C.  
DT: Testing date. N° series: Serial number.  
DN: Nominal diameter. Gr1: Product group.  
PS: Working pressure in bars. Pt: Pressure of test in bars.

\* See specifications in our catalog.



## Предупредительные меры

## Precautionary measures

Положение и способы монтажа клапанов

Valves position and assembling way

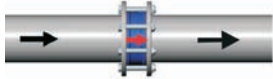
Пожалуйста, устанавливайте клапан в соответствии со стрелкой.

Please assemble the valve following the arrow.

### Двухстворчатый обратный клапан / Dual plate check valve

#### Горизонтальное / Horizontal

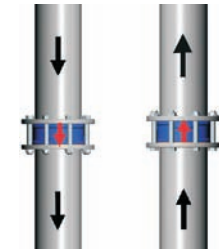
При монтаже в горизонтальном положении, проверьте ось по положению крючка, который должен быть в вертикальном положении.  
For assembling in horizontal position, check axis as to be placed in vertical position.



#### Вертикальное / Vertical

При монтаже в вертикальном положении, направление открытия створок должно соответствовать направлению движения жидкости.

To be assembled in vertical position the opening direction of the plates has to be in accordance with the direction of the fluid.



Нисходящий поток  
Dу<150  
DN<150  
Восходящий поток  
Ascending flow

### Створчатый обратный клапан / Swing check valve

#### Вертикальное / Vertical



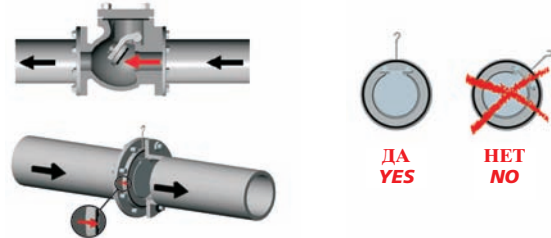
Восходящий поток  
Ascending flow

Нисходящий поток  
Descending flow

#### Горизонтальное / Horizontal

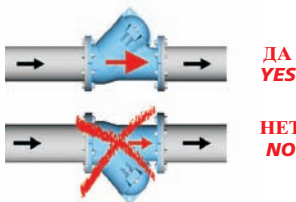
При монтаже в горизонтальном положении, проверьте ось (представляемую крючком), которая должна быть в вертикальном положении.

For assembling in horizontal position, check axis (realised by the hook) must be placed in vertical position.



### Шаровой обратный клапан / Ball check valve

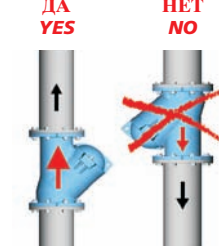
#### Горизонтальное / Horizontal



ДА  
YES

НЕТ  
NO

#### Вертикальное Vertical



Восходящий поток  
Ascending flow  
Нисходящий поток  
Descending flow

### Осевой обратный клапан / Axial check valve

Монтаж в любом положении: при восходящем потоке или при нисходящем потоке.

Mounting all positions; ascending flow or descending flow.



### Подъемный обратный клапан / Lift check valve

Монтаж в любом положении: при восходящем потоке или при нисходящем потоке.

Mounting all positions; ascending flow or descending flow.



#### ВНИМАНИЕ К ЗАЗОРАМ!

Минимальное расстояние должно соответствовать расстоянию между обратным клапаном и другими разборными элементами: коленами труб, редукторами или другими клапанами.

Минимальное расстояние:

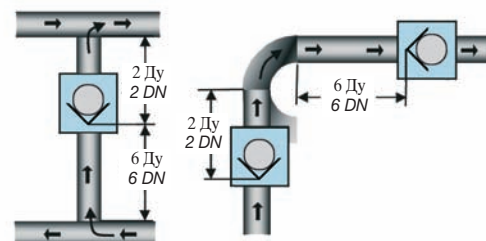
- до клапана: 6 Ду;
- после клапана: 2 Ду.

#### ATTENTION TO DISTANCES !

A minimum distance must be respected between the check valve and any disruptive element: elbow, reducer or any valve.

Minimum distance:

- upstream: 6DN ;
- downstream: 2DN.



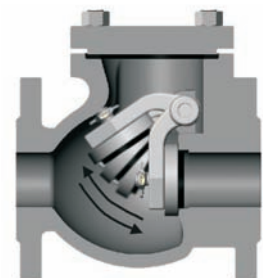
Ду: Номинальный диаметр / DN: Nominal Diameter

#### Соответствие циклам работы

Избегайте пульсаций потока и нетипичного использования обратных клапанов.

#### RESPECT CYCLES OF USES

Avoid the pulsatory flow and abnormal uses of check valve.





# Техническая документация

Technical documentations

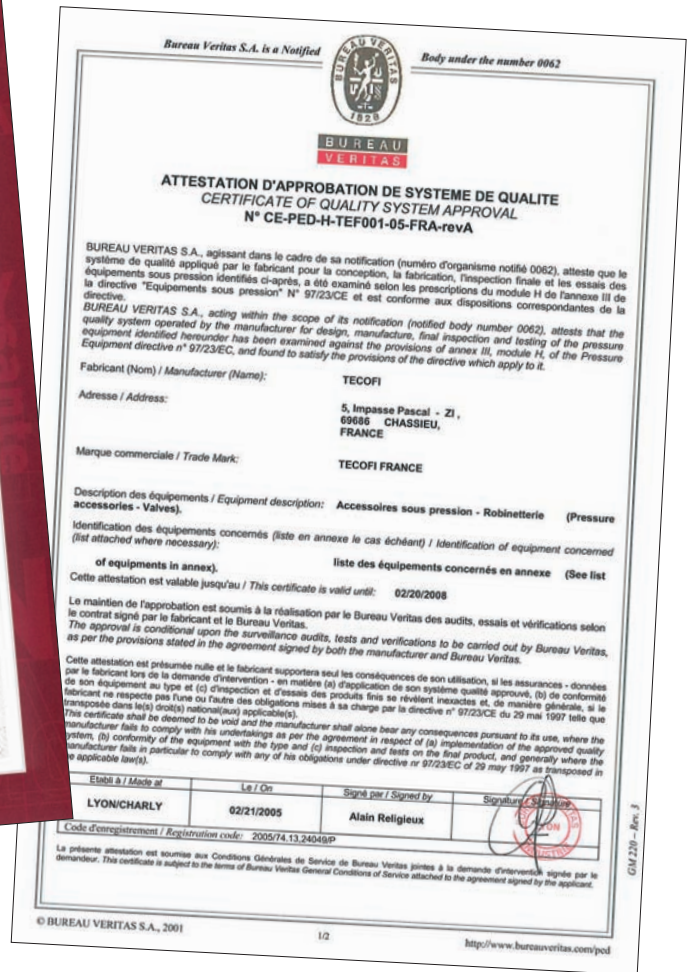


## Общий каталог

General catalog



E-mail : [sales@tecofi.fr](mailto:sales@tecofi.fr) [www.tecofi.fr](http://www.tecofi.fr)



ТЕКОФИ Франция  
5, impasse Pascal  
Z.I BP 177 - 69686 Chassieu Cedex - France  
Телефон: +33 (0) 4 72 79 05 79  
Факс: +33 (0) 4 78 90 19 19  
Факс: +33 (0) 4 72 79 05 70

Московское представительство АО «ТЕКОФИ»  
115478, г. Москва, Каширское шоссе, 23  
Гостиница Дома ученых, 4-й этаж  
Телефоны: +7 095 980 72 60 / +7 095 980 53 74  
Факс +7 095 980 72 61  
E-mail: info@tekofi.ru

TECOFI  
5, impasse Pascal - Z.I. - BP 177  
69686 CHASSIEU Cedex - FRANCE  
Тél. +33 (0) 4 72 79 05 79  
Fax +33 (0) 4 78 90 19 19  
Fax +33 (0) 4 72 79 05 70

Representative office of TECOFI  
4th floor  
23, Kashirskoye shosse  
115478 Moscow  
Russia  
tel: + 7 095 980 72 60, 980 53 74  
fax: + 7 095 980 72 61  
info@tekofi.ru www.tekofi.ru