

- Чугунный секционный высокопроизводительный котел с жидкотопливной горелкой
- Теплообменник:
 - с трехходовым принципом удаления дымовых газов;
 - с горизонтальными каналами для отвода дымовых газов в асимметричном расположении;
 - с турбулизаторами.
- Поставляется в 4 упаковках:
 - 1 упаковка: собранный котел с жидкотопливной горелкой с низкими выбросами NOx (NOx < 120 мг/кВт·ч), горелка отрегулирована и протестирована на заводе
 - 1 упаковка: водонагреватель 160 или 250 л, с датчиком ГВС и с анодом с автоматически настраиваемым током "Titan Active System"
 - 1 упаковка: набор для подключения котел/водонагреватель, включающий подпиточный насос, обратный клапан и соединительные трубопроводы
 - 1 упаковка: панель управления, которая легко встраивается в котел благодаря системе "выдвижной ящик"
- 2 панели управления на выбор, изначально содержат приоритет ГВС и систему управления водонагревателем с новым анодом "Titan Active System": В и Diematic 3 (см. главу 8)
- Объем поставки: 4 упаковки

8575Q007



★★ CE 1313BM3528

**GTU 1200/L 160
или L 250**



Чугунные котлы для отопления и горячего водоснабжения со встроенной жидкотопливной горелкой

5

Характеристики серии

| | |
|-----------------------------|--------------------|
| Тип котла | низкотемпературный |
| Мин. темп. в подающей трубе | 30°C |
| Мин. темп. в обратной трубе | нет огр. |
| Макс. рабочая темп. | 100°C |
| Макс. рабочее давление | 4 бара |
| Регулируемый термостат | 30-90°C |
| Защитный термостат котла | 110°C |
| Макс. рабочая темп. ГВС | 70°C |
| Макс. рабочее давление ГВС | 10 бар |

| Технические данные | | GTU 1203 RS*/L 160 | GTU 1204 S/L 160 | GTU 1205 S/L 160 | GTU 1205 S/L 250 | GTU 1206 S/L 250 |
|--|--|--------------------|------------------|------------------|------------------|------------------|
| Номинальная мощность Pn | | 21 | 27 | 33 | 33 | 39 |
| КПД в % для низкой теплоты сгорания при нагрузке ...% Pn и средней температуре ...°C | 100% Pn при 70°C | 92,3 | 92,4 | 92,2 | 92,2 | 92,3 |
| | 30% Pn при 50°C | 96,4 | 95,5 | 94,4 | 94,4 | 93,7 |
| | 30% Pn при 40°C | 96,5 | 97,2 | 97,3 | 97,3 | 94,3 |
| Номинальный расход воды при Pn и ΔT=20 K | | 0,904 | 1,162 | 1,420 | 1,420 | 1,678 |
| Потери при останове для ΔT=30 K | из них потери через стенки | 84 | 95 | 108 | 108 | 124 |
| | Электрическая мощность (без насоса) при Pn | 66 | 67 | 73 | 73 | 72 |
| Электрическая мощность (без насоса) при Pn | | 225 | 195 | 195 | 195 | 195 |
| Диапазон полезной мощности | | 16-21 | 21-27 | 27-33 | 27-33 | 33-39 |
| Предварительная настройка мощности | | 20 | 25 | 30 | 30 | 35 |
| Водовместимость | | 19 | 24,5 | 30 | 30 | 35,5 |
| Потери напора при ΔT=15 K | | 1,7 | 2,8 | 4,1 | 4,1 | 5,7 |
| Объем контура дымовых газов | | 31 | 41 | 51 | 51 | 61 |
| Массовый расход продуктов сгорания | | 38 | 49 | 60 | 60 | 70 |
| Требуемое разрежение за котлом | | 0,08 | 0,12 | 0,12 | 0,12 | 0,11 |
| Объем водонагревателя | | 160 | 160 | 160 | 250 | 250 |
| Мощность теплообмена | | 21 | 27 | 28 | 33 | 36 |
| Удельная производительность при ΔT=30 K | | 19,5 | 20,5 | 20,5 | 30 | 30 |
| Часовая производительность при ΔT=35 K | | 515 | 665 | 690 | 810 | 885 |
| Производительность за 10 мин при ΔT=30 K | | 250 | 255 | 255 | 385 | 385 |
| Константа охлаждения | | 0,26 | 0,26 | 0,26 | 0,23 | 0,23 |
| Потери через стенки водонагревателя при ΔT=45 K | | 78 | 78 | 78 | 108 | 108 |
| Дополнительная электр. мощность в режиме ГВС | | 80 | 80 | 80 | 80 | 80 |
| Вес нетто (без воды) | | 272 | 300 | 328 | 358 | 386 |

Номинальный режим (максимальная мощность котла) и CO₂ = 12%. Характеристики серии ГВС приведены для следующих значений: номинальная мощность - Pn, темп. в помещении - 20°C, темп. холодной воды - 10°C, темп. горячей воды - 45°C, темп. воды на входе теплообменника - 80°C, темп. хранения воды - 60°C.

* Горелка с подогревом жидкого топлива

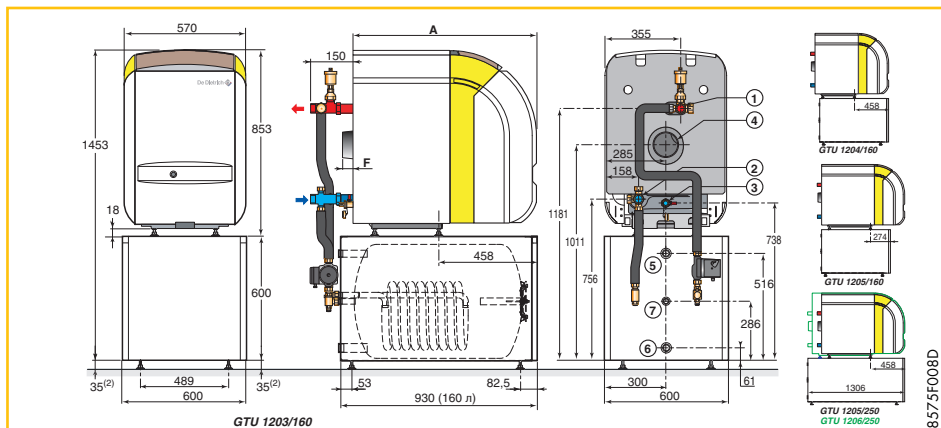
| | GTU 1203/L 160 | GTU 1204/L 160 | GTU 1205/L 160 | GTU 1205/L 250 | GTU 1206/L 250 |
|-----|----------------|----------------|----------------|----------------|----------------|
| A | 860 | 987 | 1114 | 1114 | 1241 |
| Ø D | 125 | 125 | 125 | 125 | 153 |
| F | 50 | 50 | 50 | 50 | 99 |

| Артикул | GTU 1203 RS*/L 160 | GTU 1204 S/L 160 | GTU 1205 S/L 160 | GTU 1205 S/L 250 | GTU 1206 S/L 250 |
|--------------------------|--------------------|------------------|------------------|------------------|------------------|
| С панелью В (Базовая) | 100001759 | 100001761 | 100001762 | 100001763 | 100001764 |
| С панелью D (Diematic 3) | 100001789 | 100001791 | 100001792 | 100001793 | 100001794 |

Основные размеры

- 1 Подающая труба системы отопления G 1
 - 2 Обратная труба системы отопления G 1
 - 3 Спускной кран и вентиль наполнения для подсоединения трубы с внутренним Ø14 мм
 - 4 Патрубок отвода дымовых газов, ØD
 - 5 Подающая труба системы ГВС G 1
 - 6 Вход холодной воды G1
 - 7 Подключение циркуляционного насоса G 3/4
- R : Наружная резьба
G : Цилиндрическая наружная резьба, герметичная при использовании плоской прокладки

⁽²⁾ Ножи высотой 35 мм, регулируемые с 35 мм до 45 мм



Дополнительное оборудование: см. стр. 78
Гидравлические модули: см. стр. 65