



85750025

Гидравлические модули

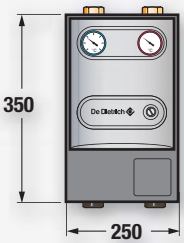

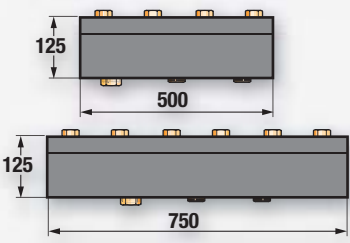

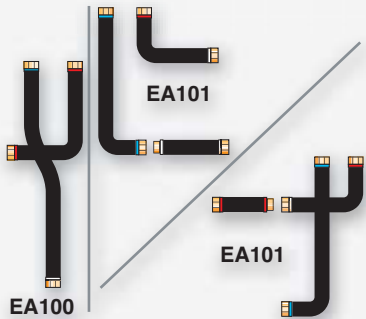
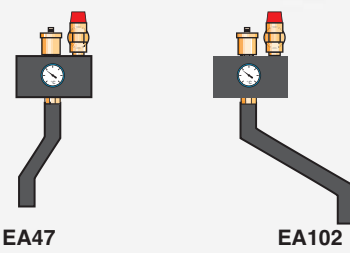

Для жидкотопливных и газовых отопительных котлов малой мощности

На основе различных комбинаций, представленных на следующей странице, и, в зависимости от конфигурации создаваемой установки, можно реализовать любую гидравлическую схему.

	GT/GTU 120	GT/GTU 1200	GTU 1200 V	GT/GTU 120 + отдельный водонагреватель BP/BC 150...300																														
Тип реализуемой установки																																		
1 прямой контур	EA 46 + EA 100 + EA 61 или EA 65	(1) + EA 101 + EA 61 или EA 65	(1) + EA 101 + EA 61 или EA 65	(1) + EA 100 + EA 61 или EA 65																														
	<table border="1"><thead><tr><th></th><th>A</th><th>B</th></tr></thead><tbody><tr><td>GT/GTU 120</td><td>1225</td><td>-35</td></tr></tbody></table>		A	B	GT/GTU 120	1225	-35	<table border="1"><thead><tr><th>GT/GTU 1200 подключение</th><th>A</th><th>B</th></tr></thead><tbody><tr><td>слева</td><td>1735</td><td>355</td></tr><tr><td>справа</td><td>1735</td><td>350</td></tr></tbody></table>	GT/GTU 1200 подключение	A	B	слева	1735	355	справа	1735	350	<table border="1"><thead><tr><th>GTU 1200 V подключение</th><th>A</th><th>B</th></tr></thead><tbody><tr><td>слева</td><td>1725</td><td>305</td></tr><tr><td>справа</td><td>1725</td><td>320</td></tr></tbody></table>	GTU 1200 V подключение	A	B	слева	1725	305	справа	1725	320	<table border="1"><thead><tr><th>GT/GTU 120 + отдельный водонагреватель BP/BC</th><th>A</th><th>B</th></tr></thead><tbody><tr><td></td><td>1225</td><td>-35</td></tr></tbody></table>	GT/GTU 120 + отдельный водонагреватель BP/BC	A	B		1225	-35
	A	B																																
GT/GTU 120	1225	-35																																
GT/GTU 1200 подключение	A	B																																
слева	1735	355																																
справа	1735	350																																
GTU 1200 V подключение	A	B																																
слева	1725	305																																
справа	1725	320																																
GT/GTU 120 + отдельный водонагреватель BP/BC	A	B																																
	1225	-35																																
1 смесительный контур	EA 46 + EA 100 + EA 63 или EA 67	(1) + EA 101 + EA 63 или EA 67	(1) + EA 101 + EA 63 или EA 67	(1) + EA 100 + EA 63 или EA 67																														
	<table border="1"><thead><tr><th></th><th>A</th><th>B</th></tr></thead><tbody><tr><td>GT/GTU 120</td><td>1225</td><td>-35</td></tr></tbody></table>		A	B	GT/GTU 120	1225	-35	<table border="1"><thead><tr><th>GT/GTU 1200 подключение</th><th>A</th><th>B</th></tr></thead><tbody><tr><td>слева</td><td>1735</td><td>355</td></tr><tr><td>справа</td><td>1735</td><td>350</td></tr></tbody></table>	GT/GTU 1200 подключение	A	B	слева	1735	355	справа	1735	350	<table border="1"><thead><tr><th>GTU 1200 V подключение</th><th>A</th><th>B</th></tr></thead><tbody><tr><td>слева</td><td>1725</td><td>305</td></tr><tr><td>справа</td><td>1725</td><td>320</td></tr></tbody></table>	GTU 1200 V подключение	A	B	слева	1725	305	справа	1725	320	<table border="1"><thead><tr><th>GT/GTU 120 + отдельный водонагреватель BP/BC</th><th>A</th><th>B</th></tr></thead><tbody><tr><td></td><td>1225</td><td>-35</td></tr></tbody></table>	GT/GTU 120 + отдельный водонагреватель BP/BC	A	B		1225	-35
	A	B																																
GT/GTU 120	1225	-35																																
GT/GTU 1200 подключение	A	B																																
слева	1735	355																																
справа	1735	350																																
GTU 1200 V подключение	A	B																																
слева	1725	305																																
справа	1725	320																																
GT/GTU 120 + отдельный водонагреватель BP/BC	A	B																																
	1225	-35																																
1 прямой и 1 смесительный контур	EA 46 + EA 100 + EA 59 + EA 61 или EA 65 + EA 63 или EA 67	(1) + EA 101 + EA 59 + EA 61 или EA 65 + EA 63 или EA 67	(1) + EA 101 + EA 59 + EA 61 или EA 65 + EA 63 или EA 67	(1) + EA 100 + EA 59 + EA 61 или EA 65 + EA 63 или EA 67																														
	<table border="1"><thead><tr><th></th><th>A</th><th>B</th></tr></thead><tbody><tr><td>GT/GTU 120</td><td>1348</td><td>30</td></tr></tbody></table>		A	B	GT/GTU 120	1348	30	<table border="1"><thead><tr><th>GT/GTU 1200 подключение</th><th>A</th><th>B</th></tr></thead><tbody><tr><td>слева</td><td>1870</td><td>400</td></tr><tr><td>справа</td><td>1870</td><td>535</td></tr></tbody></table>	GT/GTU 1200 подключение	A	B	слева	1870	400	справа	1870	535	<table border="1"><thead><tr><th>GTU 1200 V подключение</th><th>A</th><th>B</th></tr></thead><tbody><tr><td>слева</td><td>1860</td><td>370</td></tr><tr><td>справа</td><td>1860</td><td>505</td></tr></tbody></table>	GTU 1200 V подключение	A	B	слева	1860	370	справа	1860	505	<table border="1"><thead><tr><th>GT/GTU 120 + отдельный водонагреватель BP/BC</th><th>A</th><th>B</th></tr></thead><tbody><tr><td></td><td>1348</td><td>30</td></tr></tbody></table>	GT/GTU 120 + отдельный водонагреватель BP/BC	A	B		1348	30
	A	B																																
GT/GTU 120	1348	30																																
GT/GTU 1200 подключение	A	B																																
слева	1870	400																																
справа	1870	535																																
GTU 1200 V подключение	A	B																																
слева	1860	370																																
справа	1860	505																																
GT/GTU 120 + отдельный водонагреватель BP/BC	A	B																																
	1348	30																																
2 смесительных контура	EA46 + EA 100 + EA 59 + 2 x EA 63 или EA 67	(1) + EA 101 + EA 59 + 2 x EA 63 или EA 67	(1) + EA 101 + EA 59 + 2 x EA 63 или EA 67	(1) + EA 100 + EA 59 + 2 x EA 63 или EA 67																														
	<table border="1"><thead><tr><th></th><th>A</th><th>B</th></tr></thead><tbody><tr><td>GT/GTU 120</td><td>1348</td><td>30</td></tr></tbody></table>		A	B	GT/GTU 120	1348	30	<table border="1"><thead><tr><th>GT/GTU 1200 подключение</th><th>A</th><th>B</th></tr></thead><tbody><tr><td>слева</td><td>1870</td><td>400</td></tr><tr><td>справа</td><td>1870</td><td>535</td></tr></tbody></table>	GT/GTU 1200 подключение	A	B	слева	1870	400	справа	1870	535	<table border="1"><thead><tr><th>GTU 1200 V подключение</th><th>A</th><th>B</th></tr></thead><tbody><tr><td>слева</td><td>1860</td><td>370</td></tr><tr><td>справа</td><td>1860</td><td>505</td></tr></tbody></table>	GTU 1200 V подключение	A	B	слева	1860	370	справа	1860	505	<table border="1"><thead><tr><th>GT/GTU 120 + отдельный водонагреватель BP/BC</th><th>A</th><th>B</th></tr></thead><tbody><tr><td></td><td>1348</td><td>30</td></tr></tbody></table>	GT/GTU 120 + отдельный водонагреватель BP/BC	A	B		1348	30
	A	B																																
GT/GTU 120	1348	30																																
GT/GTU 1200 подключение	A	B																																
слева	1870	400																																
справа	1870	535																																
GTU 1200 V подключение	A	B																																
слева	1860	370																																
справа	1860	505																																
GT/GTU 120 + отдельный водонагреватель BP/BC	A	B																																
	1348	30																																
3 контура, 2 из которых – смесительные	EA 46 + (2) + EA 60 + EA 61 или EA 65 + 2 x EA 63 или EA 67 + EA 74	(1) + (2) + EA 60 + EA 61 или EA 65 + 2 x EA 63 или EA 67 + EA 74	(1) + (2) + EA 60 + EA 61 или EA 65 + 2 x EA 63 или EA 67 + EA 74	(1) + (2) + EA 60 + EA 61 или EA 65 + 2 x EA 63 или EA 67 + EA 74																														
Размеры А и В будут зависеть от соединительных трубопроводов, выполненных монтажником																																		

¹⁾ Набор соединительных крестовин входит в комплект поставки набора соединительных трубопроводов для подключения котла и водонагревателя
²⁾ Соединительные трубопроводы не поставляются и должны быть выполнены монтажником

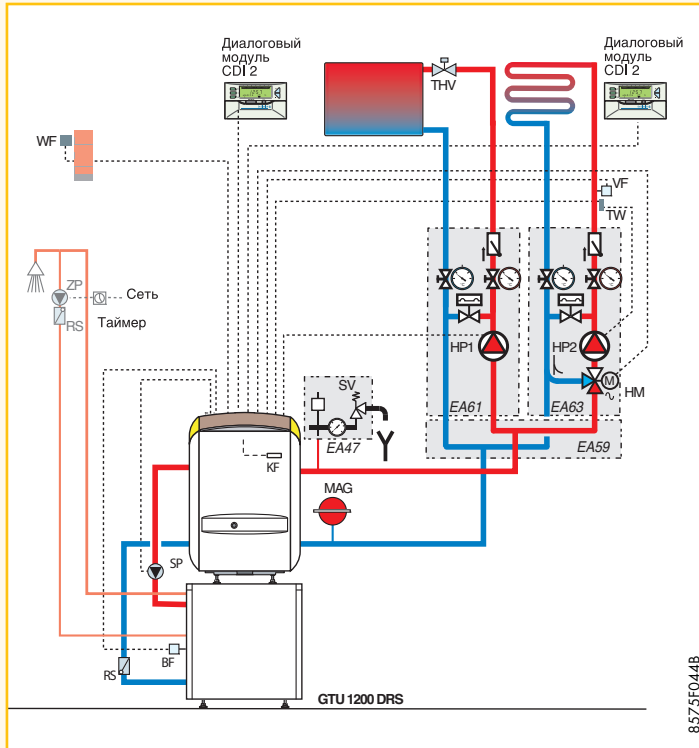
Гидравлические модули

Исполнение	Описание	Ед. поставки	Артикул
	<p>Гидравлический модуль для 1 прямого контура Полностью смонтированный, изолированный и протестированный; оснащен насосом, перепускным клапаном (только для модулей с трехскоростным насосом), термометрами, встроенными в запорные краны, и обратным клапаном в запорном кране подающей линии.</p>	с трехскоростным насосом	EA 61 89997016
		с насосом с электронной регулировкой числа оборотов)	EA 65 89997020
	<p>Гидравлический модуль для 1 смесительного контура Полностью смонтированный, изолированный и протестированный; оснащен насосом, трехходовым смесителем с сервоприводом, перепускным клапаном (только для модулей с трехскоростным насосом), термометрами, встроенными в запорные краны, и обратным клапаном в запорном кране подающей линии.</p>	с трехскоростным насосом	EA 63 89997018
		с насосом с электронной регулировкой числа оборотов	EA 67 89997022
		Дополнительное оборудование: Набор для преобразования смесителя с сервоприводом в смеситель с ручным управлением	EA 79 89997044
	<p>Коллектор В случае отопительной установки с 2 или 3 контурами</p>	для 2 контуров	EA 59 89997014
		для 3 контуров	EA 60 89997015
	<p>Комплект соединительных крестовин Позволяют подключить соединительные трубопроводы котел/водонагреватель, группу безопасности (дополнительное оборудование) и расширительную емкость. Входят в комплект поставки емкостных водонагревателей для котлов GT/GTU 1200–1200 V, а также в комплект поставки набора соединительных трубопроводов для подключения котла и водонагревателя серии VP/BC (ед. поставки EA 116).</p>	EA 46	89997001
	<p>Соединительные трубопроводы котел – гидравлический модуль (используются для установки с 1 или 2 контурами. Для установки с 3 контурами соединительные трубопроводы котел – гидравлический модуль выполняются монтажником)</p>	для GT/GTU 120 (для подключения по центру)	EA 100 89997060
		для GT/GTU 1200 и GTU 1200V (возможно подключение справа или слева)	EA 101 89997061
	<p>Группа безопасности Состоит из автоматического воздухоотводчика, предохранительного клапана, тарированного на 3 бар, и манометра. Устанавливается на верхнюю соединительную крестовину.</p>	для всех котлов, кроме GT/GTU 120 с соединительными трубопроводами для подключения по центру (ед. поставки EA 100) и 2 гидравлическими модулями	EA 47 89997002
		только для котлов GT/GTU 120 с соединительными трубопроводами для подключения по центру (ед. поставки EA 100) и 2 гидравлическими модулями	EA 102 89997062
	<p>Набор из 2 настенных кронштейнов для гидравлических модулей Эти кронштейны позволяют закрепить на стене гидравлические модули для прямого или смесительного контура. В случае установки с 3 контурами монтаж этих кронштейнов обязателен для того, чтобы монтажник мог осуществить соединение котел/гидравлический модуль.</p>	EA 74	89997029

5

1 GTU 1200 D со встроенной жидкотопливной горелкой

- и расположенным внизу емкостным водонагревателем L...
- с 1 прямым контуром
- с 1 месительным контуром

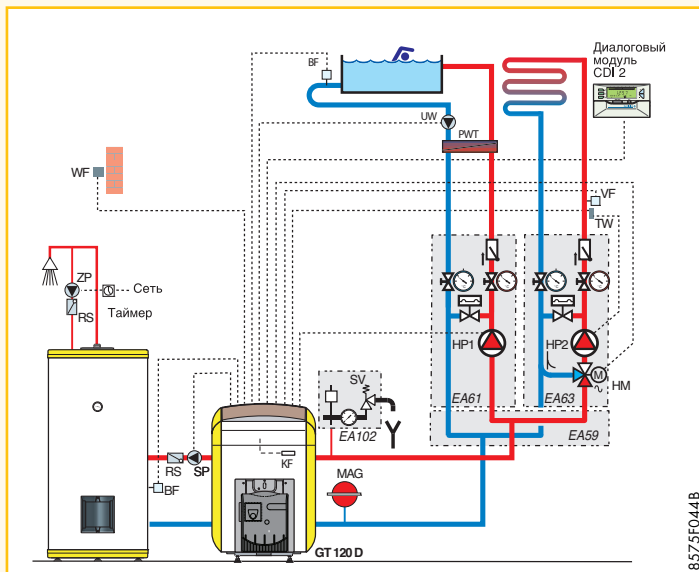


Оборудование	Ед. пост.	Артикул
Котел GTU 1203 DRS/L160 (16–21 кВт) с жидкотопливной горелкой, с размещенным снизу емкостным водонагревателем на 160 л, с панелью управления DIEMATIC 3		100001789
Плата + датчик для 1 смесительного контура	FM 48	85757743
Гидравлический модуль для 1 прямого отопительного контура с циркуляционным насосом	EA 61	89997016
Гидравлический модуль для 1 отопительного контура со смесителем с регулятором числа оборотов	EA 63	89997018
Изолированный коллектор	EA 59	89997014
Соединительный трубопровод для участка котел/гидравлический модуль	EA 101	89997061
Набор из 2 настенных кронштейнов для гидравлических модулей	EA 74	89997029
Группа безопасности на теплоизолированном коллекторе	EA 47	89997002
Диалоговый модуль CDI 2	2 x FM 51	2 x 85757746

BF = Датчик температуры горячей воды
 HM = Смеситель отопительного контура
 HP = Циркуляционный насос отопительного контура
 KF = Датчик температуры теплоносителя в котле
 MAG = Расширительная емкость
 PWT = Пластинчатый теплообменник
 RS = Обратный клапан
 SP = Подпиточный насос горячей воды
 SV = Предохранительный клапан
 THV = Термостатический вентиль calorifera
 TW = Контроллер температуры
 UV = Вентиль избыточного расхода
 UW = Циркуляционный насос поступающей воды
 VF = Датчик температуры смесительного контура
 WF = Датчик наружной температуры
 ZP = Циркуляционный насос

2 GT 120 D

- с жидкотопливной горелкой M 100 S
- с емкостным водонагревателем BP...
- с контуром бассейна
- со смесительным контуром



Оборудование	Ед. пост.	Артикул
Котел GT 123 D (16–21 кВт), с панелью управления DIEMATIC 3		100001692
Жидкотопливная горелка	M 100 RS	88027318
Плата + датчик для 1 смесительного контура	FM 48	85757743
Датчик температуры ГВС	AD 212	100000030
Емкостный водонагреватель BP 150	EC 400	100006731
Датчик температуры горячей воды бассейна	AD 212	100000030
Гидравлический модуль с трехскоростным циркуляционным насосом и дифференциальным клапаном	EA 61	89997016
	EA 63	89997018
Изолированный коллектор	EA 59	89997014
Соединительные трубопроводы для участка котел/гидравлический модуль	EA 100	89997060
Набор из 2 настенных кронштейнов для гидравлических модулей	EA 74	89997029
Группа безопасности на теплоизолированном коллекторе	EA 102	89997062
Комплект соединительных трубопроводов для подключения котла GT и емкостного водонагревателя BP 150	EA 116	100007834
Диалоговый модуль CDI 2	FM 51	85757746

Примечание:

В этом примере прямой контур А подключен как контур бассейна, кроме того контур А может быть подключен как второй контур ГВС (второй водонагреватель). Подключением второй платы FM 48, установка может быть расширена вторым смесительным контуром