

fondital

Uff. Pub. Fondital - CTC 03 P 248 - 01 Luglio 2011 (1.000 - 11/2011)

этап 4

ПЕРВЫЙ СЛОЙ
ОКРАШИВАНИЯ
СЕКЦИИ С
ПОМОЩЬЮ
АНАФОРЕЗА

этап 5

ОКОНЧАТЕЛЬНОЙ
СЛОЙ
ОКРАШИВАНИЯ
ПОРОШКОВЫМИ
ЭМАЛЯМИ



ЭТАПЫ ОБРАБОТКИ И ОКРАШИВАНИЯ

Производитель оставляет за собой право вносить изменения без предварительного уведомления.

MADE IN ITALY

9PCR03P248

fondital



Calidor

S5

Алюминиевые литые радиаторы для систем с высоким давлением

MADE IN ITALY

FONDITAL S.p.A.
25079 VOBARNO (Brescia) Italy - Via Cerreto, 40
Tel. +39 0365 878.31 - Fax +39 0365 878.576
e mail: fondital@fondital.it - www.fondital.it

COMPANY WITH QUALITY MANAGEMENT
SYSTEM CERTIFIED BY DNV
= ISO 9001:2008 =

RU

этап 3

ПРОМЫВКА И
ХИМИЧЕСКАЯ
ОБРАБОТКА
ПОВЕРХНОСТЕЙ

этап 1
НЕОБРАБОТАННАЯ
СЕКЦИЯ

этап 2
ОБРАБОТАННАЯ
СЕКЦИЯ



* Изображение только для демонстрации фаз обработки и покраски
Не обязательно соответствует представленной в этом буклете модели

Эволюция модельного ряда: новая модель CALIDOR S5

С модельным рядом серии **S5** компания **Fondital** представляет радиаторы, характеризующиеся повышенной степенью технологических нововведений:

- ▶ Структура с 5 боковыми ребрами. Данная конфигурация была специально разработана в ходе тепло- и гидродинамических испытаний и опробована в климатической камере для получения большей теплоотдачи при меньшей площади и, соответственно, меньшем весе изделия
- ▶ Наличие отверстий на задней стенке радиатора позволяет увеличить конвекционный теплообмен
- ▶ Инновационная заглушка радиатора
- ▶ Изделие запатентовано и на все технические новшества подана заявка на получение патента.

НОВИНКА 2011 ГОДА

- ▶ Радиатор **S5** **легче**, чем радиатор **S3**, что гарантирует экономию расходов при транспортировке и установке
- ▶ Радиатор **S5** характеризуется **отличным соотношением вес/теплоотдача**
- ▶ В радиаторе **S5** представлены **несколько эксклюзивных технологических новшеств**, разработанных компанией **FONDITAL**
- ▶ Радиатор **S5** отличается **инновационной заглушкой**



Calidor S5



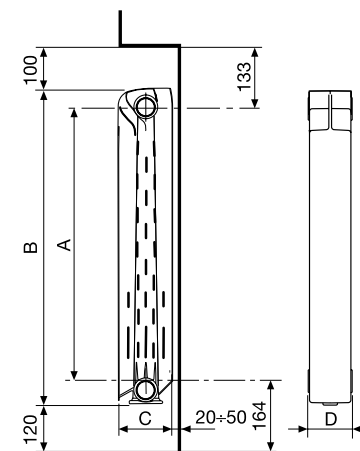
Модель	Глубина (C) мм	Высота (B) мм	Межосевое расстояние (A) мм	Длина (D) мм	Диаметр соединения дюймы	Содержание воды литры/секц.	Вес кг/секц.	Теплоотдача ΔT 30K Ватт/секц.	Теплоотдача ΔT 50K Ватт/секц.	Теплоотдача ΔT 70K Ватт/секц.	Степень n	Коэффициент K _m
500/100	97	557	500	80	G1	0,31	1,31	59,5	116,0	180,1	1,3061	0,7007

Максимальное рабочее давление: 1600 КПа (16 бар)

Характеристическое уравнение модели $\Phi = K_m \Delta T^n$ (согласно норме EN 442-1). Вышеуказанные данные по теплоотдаче, рассчитанные при ΔT 50K, соответствуют европейской норме EN 442-2 и сертифицированы Политехническим Миланским институтом, лабораторией M.R.T. - Нотифицированный орган № 1695.



Отверстия на задней стенке радиатора



Calidor
S5



Инновационная заглушка

- ▶ Новая заглушка не приваривается; гидроизоляция обеспечивается **прокладками O-Ring**.
- ▶ Новая заглушка изготовлена **из листа стали, покрытого слоем алюминия**.
- ▶ **Отсутствие сварки**, т.е. нет проблем с заусенцами в нижней части радиатора.
- ▶ **Все заглушки** радиаторов **Calidor S5** подвергаются **антикоррозийной обработке Aleternum**.



Все радиаторы модели **CALIDOR S5** обеспечиваются **10-летней** гарантией с даты установки на все виды производственных дефектов при условии, что установка произведена квалифицированным специалистом с соблюдением всех требований действующих норм монтажа и рекомендаций производителя по установке, эксплуатации, а также при правильном обслуживании.