

Коллекция 2013



ОТВЕТСТВЕННО

ЮРИ



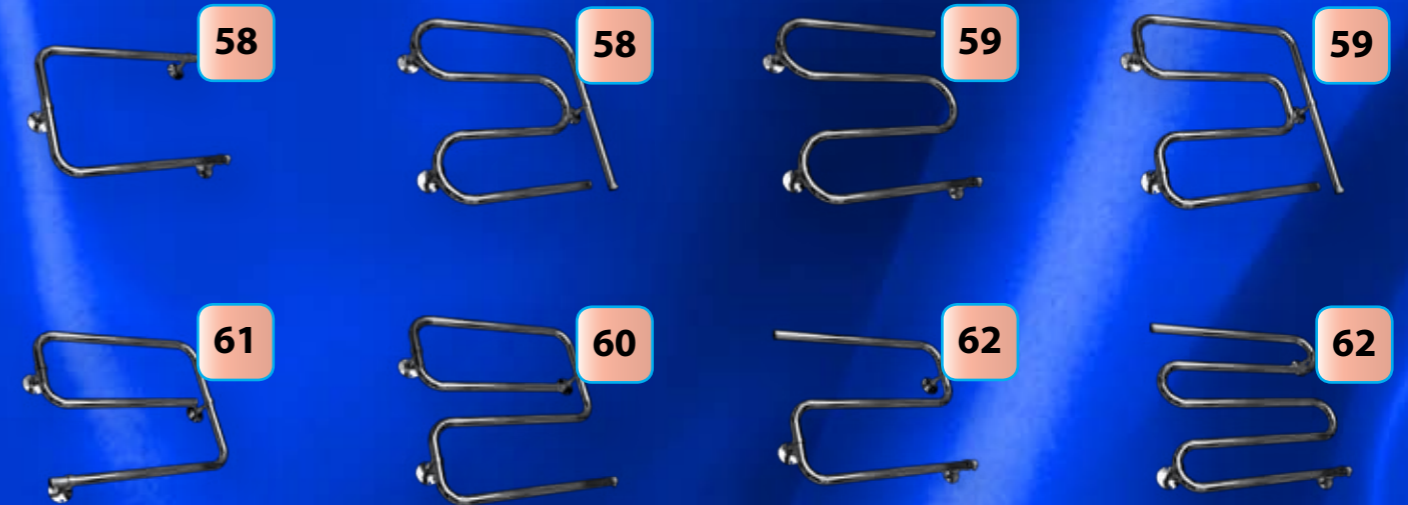
Полотенцесушители из нержавеющей стали ДВИН



Полотенцесушители из углеродистой стали ДВИН



Полотенцесушители HITZE™



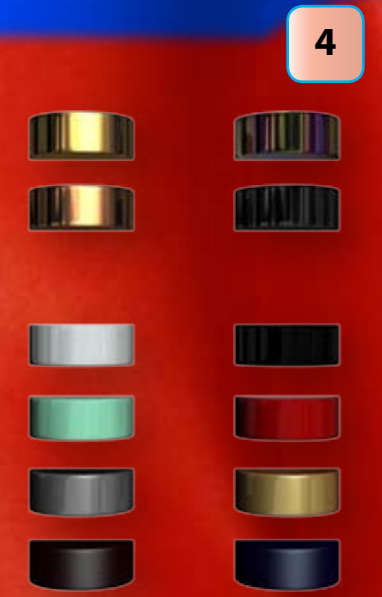
Дополнительная информация



Фитинги



Схемы сборки и монтажа полотенцесушителей



Варианты цветов



Производственная компания «ДВИН» вот уже 9 лет занимается разработкой и изготовлением полотенцесушителей из нержавеющей стали.

Теперь, помимо полировки стали до зеркального блеска, наша компания использует два типа покрытия поверхности полотенцесушителей из нержавеющей стали: вакуумный и полимерный. Благодаря вакуумному способу нанесения мы можем придать нашим изделиям более респектабельный вид: вид золота, меди, черного хрома или покрытия типа хамелеон. Под полимерным способом подразумевается порошковая технология окраски изделия. Благодаря такому типу покрытия поверхности полотенцесушителя можно придать практически любой цвет.

В 2010 году мы запустили в массовое производство новую серию продукции - полотенцесушители из углеродистой стали. Особенным эту серию, помимо материала, делает технология нанесения цвета. Метод порошковой окраски обеспечивает высококачественное, прочное цветное покрытие полотенцесушителя, которое позволяет ему вписаться в дизайн любой ванной комнаты.

### Стандартные варианты цвета

#### Вакуумное покрытие

“Золотой хром”



“Хамелеон”

“Медный хром”



“Черный хром”

#### Полимерное покрытие

“Белый”



“Черный”

“Салатовый”



“Красный”

“Серебристый металлик”

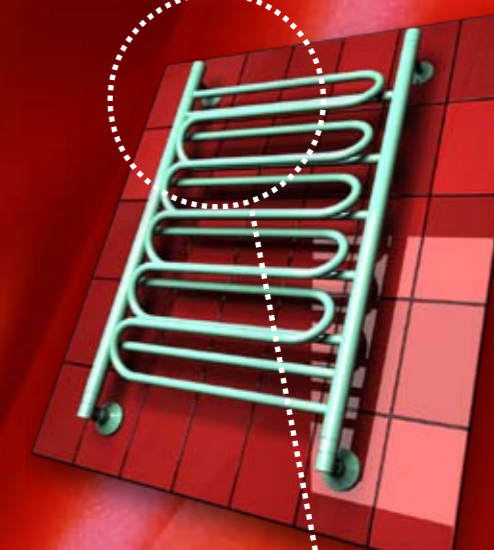
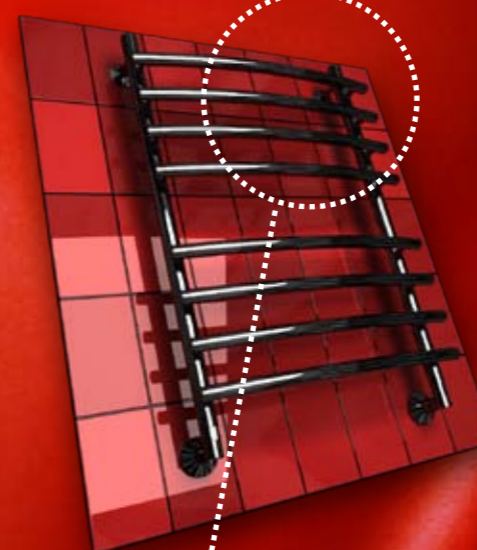
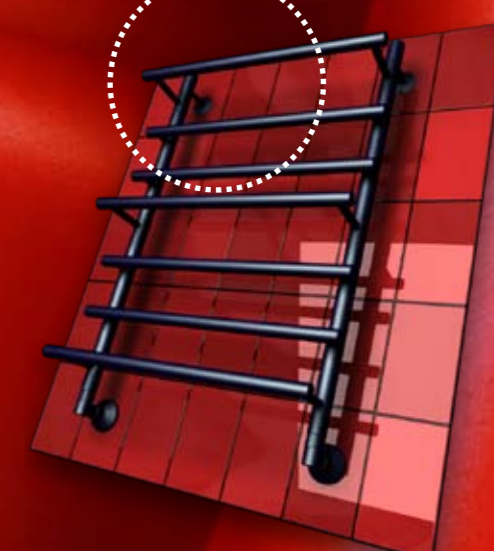
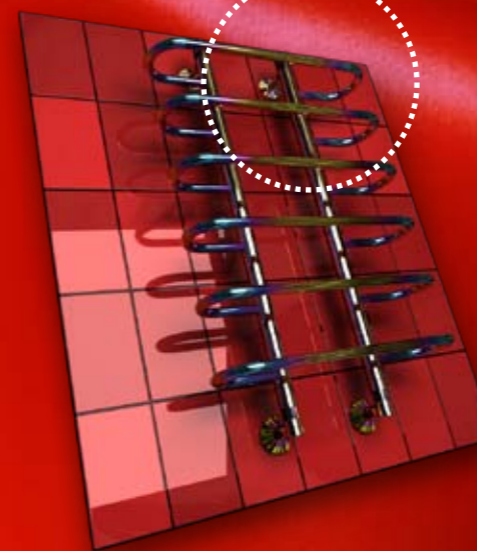


“Золотистый металлик”

“Медный муар”



“Синий муар”





“М”



“М”



**Модель «М» с полочкой**

Модель «М» с полочкой		Модель «М» без полочки	
Тип	Водяной		
Материал	Пищевая нержавеющая сталь марки AISI304		
Толщина стенки коллектора	2,0 мм		
Рабочее давление	8 атм (24,5 атм max)		
Давление при испытании	40 атм		
Температура воды	110С max		
Маркировка	Голограмма, точечная гравировка		
Гарантия	36 месяцев от даты продажи изделия		
Срок службы	Более 10 лет		
Производитель	ПК «ДВИН»		
Комплектация	Полотенцесушитель, упаковка (картонная коробка, полиэтиленовый пакет), гарантийный талон, паспорт на изделие, (фитинги в комплект не входят)		

Модель	Высота / Ширина (см.)*	Ø (диаметр коллектора)	Теплоотдача Q-Вт
M1	50 / 40	1"	120
M2	50 / 50	1"	150
M3	50 / 60	1"	180
M4	50 / 70	1"	210
M5	50 / 80	1"	250
M6	60 / 40	1"	140
M7	60 / 50	1"	160
M8	60 / 60	1"	180
M9	60 / 70	1"	210
M10	60 / 80	1"	230
M11	32 / 40	¾"	80
M12	32 / 50	¾"	100
M13	32 / 60	¾"	130

Модель	Высота / Ширина (см.)*	Ø (диаметр коллектора)	Теплоотдача Q-Вт
M14	32 / 70	¾"	150
M15	32 / 80	¾"	180
M16	50 / 40	¾"	90
M17	50 / 50	¾"	110
M18	50 / 60	¾"	140
M19	50 / 70	¾"	160
M20	50 / 80	¾"	190
M21	60 / 40	¾"	100
M22	60 / 50	¾"	120
M23	60 / 60	¾"	140
M24	60 / 70	¾"	160
M25	60 / 80	¾"	180

\* Высота = размер по подключению полотенцесушителя к ГВС

\* Высота = размер по подключению полотенцесушителя к ГВС

\* Возможные варианты цветов

\* Возможные варианты цветов





“P”



### Модель «P» с полочкой

Тип	Водяной
Материал	Пищевая нержавеющая сталь марки AISI304
Толщина стенки коллектора	2,0 мм
Рабочее давление	8 атм (24,5 атм max)
Давление при испытании	40 атм
Температура воды	110С max
Маркировка	Голограмма, точечная гравировка
Гарантия	36 месяцев от даты продажи изделия
Срок службы	Более 10 лет
Производитель	ПК «ДВИН»
Комплектация	Полотенцесушитель, упаковка (картонная коробка, полиэтиленовый пакет), гарантийный талон, паспорт на изделие, (фитинги в комплект не входят)

### Модель «P» без полочки

Модель	Высота / Ширина (см.)*	Ø (диаметр коллектора)	Теплоотдача Q-Вт
P1	32 / 40	1"	60
P2	32 / 50	1"	80
P3	32 / 60	1"	110
P4	32 / 70	1"	140
P5	32 / 80	1"	170
P8	32 / 40	¾"	45
P9	32 / 50	¾"	60
P10	32 / 60	¾"	80
P11	32 / 70	¾"	105
P12	32 / 80	¾"	130
P15	32 / 40	1¼"	80
P16	32 / 50	1¼"	100
P17	32 / 60	1¼"	140
P18	32 / 70	1¼"	175
P19	32 / 80	1¼"	210

\* Высота = размер по подключению полотенцесушителя к ГВС

\* Возможные варианты цветов

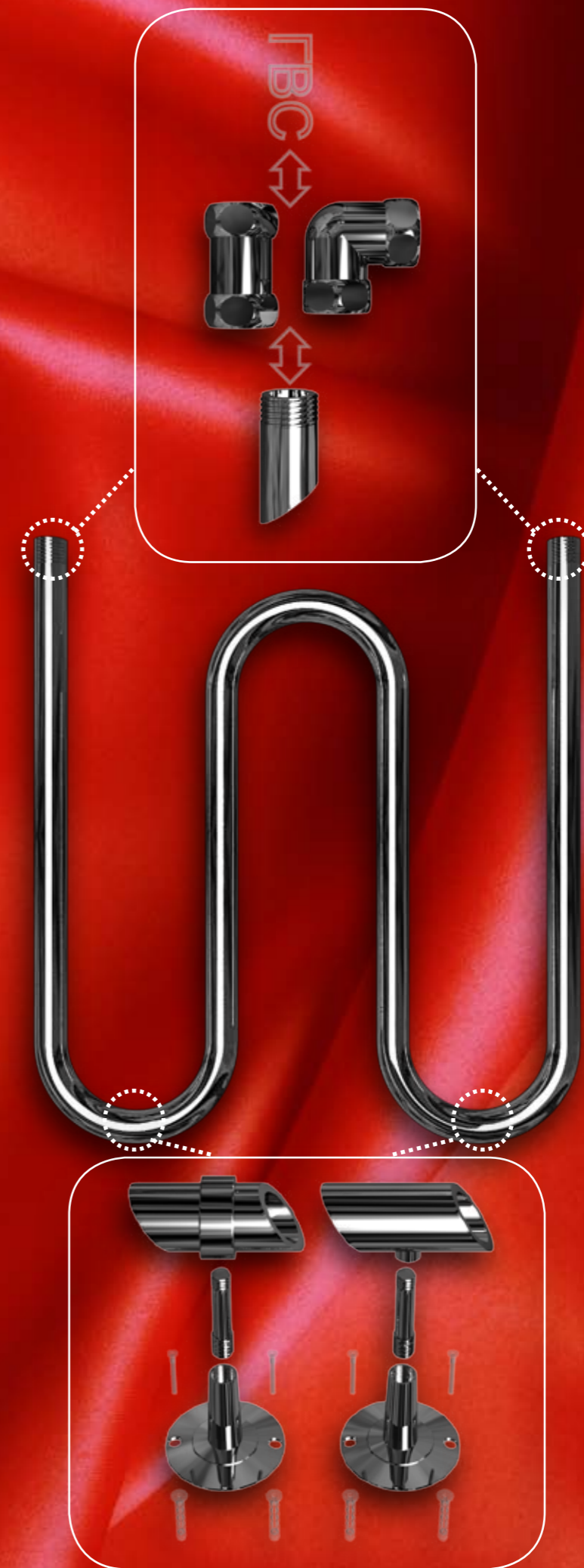


Схема сборки и монтажа полотенцесушителей типа Классические

\* Фитинги в комплектацию изделия не входят



"А"



"А"



**Модель «А» с полочкой**

**Модель «А» без полочки**

Тип	Водяной
Материал	Пищевая нержавеющая сталь марки AISI304
Толщина стенки коллектора	2,0 мм
Рабочее давление	8 атм (24,5 атм max)
Давление при испытании	40 атм
Температура воды	110С max
Маркировка	Голограмма, точечная гравировка
Гарантия	36 месяцев от даты продажи изделия
Срок службы	Более 10 лет
Производитель	ПК «ДВИН»
Комплектация	Полотенцесушитель, упаковка (картонная коробка, полиэтиленовый пакет), гарантийный талон, паспорт на изделие, (фитинги в комплект не входят)

Модель	Высота / Ширина (см.)*	Ø (диаметры труб)	Теплоотдача Q-Вт
A1	32 / 40	1"- 1/2"	130
A2	32 / 50	1"- 1/2"	160
A3	32 / 60	1"- 1/2"	190
A4	32 / 70	1"- 1/2"	220
A5	32 / 80	1"- 1/2"	260

\* Высота = размер по подключению полотенцесушителя к ГВС



\* Возможные варианты цветов



\* Возможные варианты цветов



“B”



“C”



“C primo”



**Модель «B» с полочкой**

Тип	Водяной
Материал	Пищевая нержавеющая сталь марки AISI304
Толщина стенки коллектора	2,0 мм
Рабочее давление	8 атм (24,5 атм max)
Давление при испытании	40 атм
Температура воды	110С max
Маркировка	Голограмма, точечная гравировка
Гарантия	36 месяцев от даты продажи изделия
Срок службы	Более 10 лет
Производитель	ПК «ДВИН»
Комплектация	Полотенцесушитель, упаковка (картонная коробка, полиэтиленовый пакет), гарантийный талон, паспорт на изделие, (фитинги в комплект не входят)

**Модель «B» без полочки**

**Модель «C» без полочки**

Тип	Водяной
Материал	Пищевая нержавеющая сталь марки AISI304
Толщина стенки коллектора	2,0 мм
Рабочее давление	8 атм (24,5 атм max)
Давление при испытании	40 атм
Температура воды	110С max
Маркировка	Голограмма, точечная гравировка
Гарантия	36 месяцев от даты продажи изделия
Срок службы	Более 10 лет
Производитель	ПК «ДВИН»
Комплектация	Полотенцесушитель, упаковка (картонная коробка, полиэтиленовый пакет), гарантийный талон, паспорт на изделие, (фитинги в комплект не входят)

**Модель «C primo»**

Модель	Высота / Ширина (см.)*	Ø (диаметры труб)	Теплоотдача Q-Вт
B1	32 / 50	1"- 1/2"	160
B2	32 / 60	1"- 1/2"	190
B3	32 / 70	1"- 1/2"	220
B4	32 / 80	1"- 1/2"	260
B1	32 / 50	1 1/4"- 1/2"	200
B2	32 / 60	1 1/4"- 1/2"	240
B3	32 / 70	1 1/4"- 1/2"	270
B4	32 / 80	1 1/4"- 1/2"	320

\* Высота = размер по подключению полотенцесушителя к ГВС

Модель	Высота / Ширина (см.)*	Ø (диаметры труб)	Теплоотдача Q-Вт
C1	32 / 50	1"- 1/2"	170
C2	32 / 50	1"- 1/2"	200
C3	32 / 70	1"- 1/2"	230
C4	32 / 80	1"- 1/2"	270

\* Высота = размер по подключению полотенцесушителя к ГВС

Модель	Высота / Ширина (см.)*	Ø (диаметры труб)	Теплоотдача Q-Вт
C1 primo	32 / 50	1"-3/4" - 1/2"	170
C2 primo	32 / 60	1"-3/4" - 1/2"	200
C3 primo	32 / 70	1"-3/4" - 1/2"	230
C4 primo	32 / 80	1"-3/4" - 1/2"	270

\* Высота = размер по подключению полотенцесушителя к ГВС

\* Возможные варианты цветов

\* Возможные варианты цветов





“D”



**Модель «D» с полочкой**

**Модель «D» без полочки**

Тип	Водяной
Материал	Пищевая нержавеющая сталь марки AISI304
Толщина стенки коллектора	2,0 мм
Рабочее давление	8 атм (24,5 атм max)
Давление при испытании	40 атм
Температура воды	110С max
Маркировка	Голограмма, точечная гравировка
Гарантия	36 месяцев от даты продажи изделия
Срок службы	Более 10 лет
Производитель	ПК «ДВИН»
Комплектация	Полотенцесушитель, упаковка (картонная коробка, полиэтиленовый пакет), гарантийный талон, паспорт на изделие, (фитинги в комплект не входят)

“D primo”



**Модель «D primo»**

**Модель «Dc» без полочки**

Тип	Водяной
Материал	Пищевая нержавеющая сталь марки AISI304
Толщина стенки коллектора	2,0 мм
Рабочее давление	8 атм (24,5 атм max)
Давление при испытании	40 атм
Температура воды	110С max
Маркировка	Голограмма, точечная гравировка
Гарантия	36 месяцев от даты продажи изделия
Срок службы	Более 10 лет
Производитель	ПК «ДВИН»
Комплектация	Полотенцесушитель, упаковка (картонная коробка, полиэтиленовый пакет), гарантийный талон, паспорт на изделие, (фитинги в комплект не входят)

“Dc”



Модель	Высота / Ширина (см.)*	Ø (диаметры труб)	Теплоотдача Q-Вт
D1	50 / 40	1" - 1/2"	210
D2	50 / 50	1" - 1/2"	240
D3	50 / 60	1" - 1/2"	270
D4	50 / 70	1" - 1/2"	300
D5	50 / 80	1" - 1/2"	340
D6	60 / 40	1" - 1/2"	230
D7	60 / 50	1" - 1/2"	260
D8	60 / 60	1" - 1/2"	290
D9	60 / 70	1" - 1/2"	320
D10	60 / 80	1" - 1/2"	360

\* Высота = размер по подключению полотенцесушителя к ГВС

Модель	Высота / Ширина (см.)*	Ø (диаметры труб)	Теплоотдача Q-Вт
D2 primo	50 / 50	1"-3/4" - 1/2"	240
D3 primo	50 / 60	1"-3/4" - 1/2"	270
D4 primo	50 / 70	1"-3/4" - 1/2"	300
D9 primo	60 / 50	1"-3/4" - 1/2"	260
D10 primo	60 / 60	1"-3/4" - 1/2"	290
D11 primo	60 / 70	1"-3/4" - 1/2"	320

\* Высота = размер по подключению полотенцесушителя к ГВС

Модель	Высота / Ширина (см.)*	Ø (диаметры труб)	Теплоотдача Q-Вт
Dc1	50 / 40	1" - 1/2"	210
Dc2	50 / 50	1" - 1/2"	240
Dc3	50 / 60	1" - 1/2"	270
Dc4	50 / 70	1" - 1/2"	300
Dc5	50 / 80	1" - 1/2"	340
Dc6	60 / 40	1" - 1/2"	230
Dc7	60 / 50	1" - 1/2"	260
Dc8	60 / 60	1" - 1/2"	290
Dc9	60 / 70	1" - 1/2"	320
Dc10	60 / 80	1" - 1/2"	360

\* Высота = размер по подключению полотенцесушителя к ГВС



\* Возможные варианты цветов

\* Возможные варианты цветов





“Dw”



**Модель «Dw» с полочкой**

**Модель «Dw» без полочки**

Тип	Водяной
Материал	Пищевая нержавеющая сталь марки AISI304
Толщина стенки коллектора	2,0 мм
Рабочее давление	8 атм (24,5 атм max)
Давление при испытании	40 атм
Температура воды	110С max
Маркировка	Голограмма, точечная гравировка
Гарантия	36 месяцев от даты продажи изделия
Срок службы	Более 10 лет
Производитель	ПК «ДВИН»
Комплектация	Полотенцесушитель, упаковка (картонная коробка, полиэтиленовый пакет), гарантийный талон, паспорт на изделие, (фитинги в комплект не входят)

Модель	Высота / Ширина (см.)*	Ø (диаметры труб)	Теплоотдача Q-Вт
Dw1	50 / 40	1" - 1/2"	210
Dw2	50 / 50	1" - 1/2"	240
Dw3	50 / 60	1" - 1/2"	270
Dw4	50 / 70	1" - 1/2"	300
Dw5	50 / 80	1" - 1/2"	340
Dw8	60 / 40	1" - 1/2"	230
Dw9	60 / 50	1" - 1/2"	260
Dw10	60 / 60	1" - 1/2"	290
Dw11	60 / 70	1" - 1/2"	320
Dw12	60 / 80	1" - 1/2"	360

\* Высота = размер по подключению полотенцесушителя к ГВС

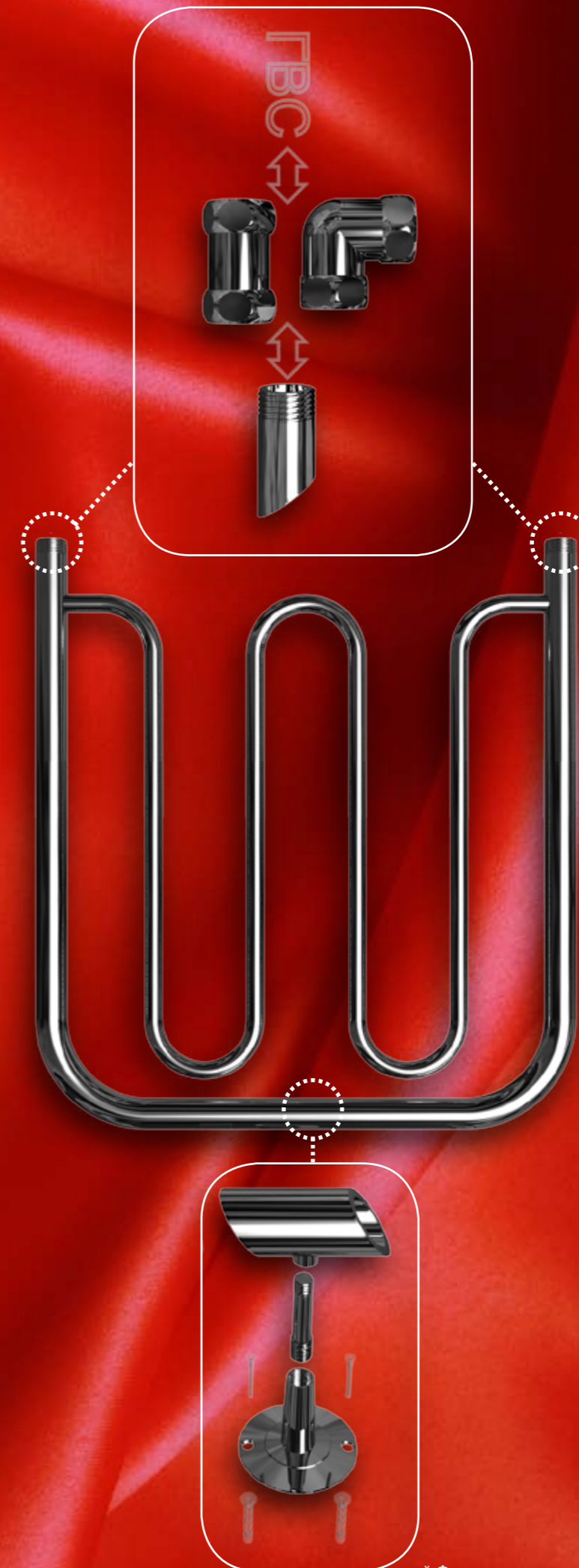


Схема сборки и монтажа полотенцесушителей типа Фокстроты

\* Фитинги в комплектацию изделия не входят

\* Возможные варианты цветов





“E”



**Модель «E»**

Тип	Водяной
Материал	Пищевая нержавеющая сталь марки AISI304
Толщина стенки коллектора	2,0 мм
Рабочее давление	8 атм (24,5 атм max)
Давление при испытании	40 атм
Температура воды	110С max
Маркировка	Голограмма, точечная гравировка
Гарантия	36 месяцев от даты продажи изделия
Срок службы	Более 10 лет
Производитель	ПК «ДВИН»
Комплектация	Полотенцесушитель, упаковка (картонная коробка, полиэтиленовый пакет), гарантийный талон, паспорт на изделие, фитинги: все необходимое для установки и подключения.

**Модель «E Electro»**

Тип	Электрический
Материал	Пищевая нержавеющая сталь марки AISI304
Толщина стенки коллектора	2,0 мм
Питание электросети	220В 50Гц
Энергопотребление	100-300 Вт
Температура поверхности	60С max
Маркировка	Голограмма, точечная гравировка
Гарантия	12 месяцев от даты продажи изделия
Срок службы	Более 10 лет
Производитель	ПК «ДВИН»
Комплектация	Полотенцесушитель, упаковка (картонная коробка, полиэтиленовый пакет), гарантийный талон, паспорт на изделие, фитинги: все необходимое для установки и подключения.

“F”



**Модель «F»**

Тип	Водяной
Материал	Пищевая нержавеющая сталь марки AISI304
Толщина стенки коллектора	2,0 мм
Рабочее давление	8 атм (24,5 атм max)
Давление при испытании	40 атм
Температура поверхности	110С max
Маркировка	Голограмма, точечная гравировка
Гарантия	36 месяцев от даты продажи изделия
Срок службы	Более 10 лет
Производитель	ПК «ДВИН»
Комплектация	Полотенцесушитель, упаковка (картонная коробка, полиэтиленовый пакет), гарантийный талон, паспорт на изделие, фитинги: все необходимое для установки и подключения.

**Модель «F electro»**

Тип	Электрический
Материал	Пищевая нержавеющая сталь марки AISI304
Толщина стенки коллектора	2,0 мм
Питание электросети	220В 50Гц
Энергопотребление	100-300 Вт
Температура поверхности	60С max
Маркировка	Голограмма, точечная гравировка
Гарантия	12 месяцев от даты продажи изделия
Срок службы	Более 10 лет
Производитель	ПК «ДВИН»
Комплектация	Полотенцесушитель, упаковка (картонная коробка, полиэтиленовый пакет), гарантийный талон, паспорт на изделие, фитинги: все необходимое для установки и подключения.

Модель	Высота / Ширина (см.)*	Ø (диаметры труб)	Количество перекладин	Теплоотдача Q-Вт
E1 / E1 Electro	50 / 40	1" - 1/2"	4	180
E2 / E2 Electro	50 / 50	1" - 1/2"	4	220
E3 / E3 Electro	50 / 60	1" - 1/2"	4	250
E4 / E4 Electro	60 / 40	1" - 1/2"	4	240
E5 / E5 Electro	60 / 50	1" - 1/2"	4	280
E6 / E6 Electro	60 / 60	1" - 1/2"	4	310
E7 / E7 Electro	80 / 40	1" - 1/2"	6	340
E8 / E8 Electro	80 / 50	1" - 1/2"	6	400
E9 / E9 Electro	80 / 60	1" - 1/2"	6	460
E10 / E10 Electro	100 / 40	1" - 1/2"	7	430
E11 / E11 Electro	100 / 50	1" - 1/2"	7	490
E12 / E12 Electro	100 / 60	1" - 1/2"	7	560
E13 / E13 Electro	120 / 40	1" - 1/2"	8	480
E14 / E14 Electro	120 / 50	1" - 1/2"	8	550
E15 / E15 Electro	120 / 60	1" - 1/2"	8	630

Модель	Высота / Ширина (см.)*	Ø (диаметр коллектора)	Количество перекладин	Теплоотдача Q-Вт
F1 / F1 Electro	60 / 40	1" - 1/2"	3	270
F2 / F2 Electro	60 / 50	1" - 1/2"	3	310
F3 / F3 Electro	60 / 60	1" - 1/2"	3	340
F4 / F4 Electro	70 / 40	1" - 1/2"	4	320
F5 / F5 Electro	70 / 50	1" - 1/2"	4	360
F6 / F6 Electro	70 / 60	1" - 1/2"	4	400
F7 / F7 Electro	80 / 40	1" - 1/2"	5	370
F8 / F8 Electro	80 / 50	1" - 1/2"	5	430
F9 / F9 Electro	80 / 60	1" - 1/2"	5	490
F10 / F10 Electro	100 / 40	1" - 1/2"	6	460
F11 / F11 Electro	100 / 50	1" - 1/2"	6	520
F12 / F12 Electro	100 / 60	1" - 1/2"	6	590
F13 / F13 Electro	120 / 40	1" - 1/2"	7	510
F14 / F14 Electro	120 / 50	1" - 1/2"	7	580
F15 / F15 Electro	120 / 60	1" - 1/2"	7	660

\* Возможные варианты цветов

\* Возможные варианты цветов



“F primo”



“F primo”



### Модель «F primo»

Тип	Водяной
Материал	Пищевая нержавеющая сталь марки AISI304
Толщина стенки коллектора	2,0 мм
Рабочее давление	8 атм (24,5 атм max)
Давление при испытании	40 атм
Температура поверхности	110С max
Маркировка	Голограмма, точечная гравировка
Гарантия	36 месяцев от даты продажи изделия
Срок службы	Более 10 лет
Производитель	ПК «ДВИН»
Комплектация	Полотенцесушитель, упаковка (картонная коробка, полиэтиленовый пакет), гарантийный талон, паспорт на изделие, фитинги: все необходимое для установки и подключения.

### Модель «F primo electro»

Тип	Электрический
Материал	Пищевая нержавеющая сталь марки AISI304
Толщина стенки коллектора	2,0 мм
Питание электросети	220В 50Гц
Энергопотребление	100-300 Вт
Температура поверхности	60С max
Маркировка	Голограмма, точечная гравировка
Гарантия	12 месяцев от даты продажи изделия
Срок службы	Более 10 лет
Производитель	ПК «ДВИН»
Комплектация	Полотенцесушитель, упаковка (картонная коробка, полиэтиленовый пакет), гарантийный талон, паспорт на изделие, фитинги: все необходимое для установки и подключения.

Модель	Высота / Ширина (см.)*	Ø (диаметры труб)	Количество перекладин	Теплоотдача Q-Вт
F4 primo / F4 primo electro	60 / 40	1"-3/4" - 1/2"	6 (3/3)	330
F5 primo / F5 primo electro	60 / 50	1"-3/4" - 1/2"	6 (3/3)	380
F6 primo / F6 primo electro	60 / 60	1"-3/4" - 1/2"	6 (3/3)	410
F7 primo / F7 primo electro	80 / 40	1"-3/4" - 1/2"	9 (4/5)	450
F8 primo / F8 primo electro	80 / 50	1"-3/4" - 1/2"	9 (4/5)	520
F9 primo / F9 primo electro	80 / 60	1"-3/4" - 1/2"	9 (4/5)	590
F10 primo / F10 primo electro	100 / 40	1"-3/4" - 1/2"	10 (4/6)	560
F11 primo / F11 primo electro	100 / 50	1"-3/4" - 1/2"	10 (4/6)	630
F12 primo / F12 primo electro	100 / 60	1"-3/4" - 1/2"	10 (4/6)	710

\* Возможные варианты цветов

\* Возможные варианты цветов





“G”



“H”



**Модель «G»**

Тип	Водяной
Материал	Пищевая нержавеющая сталь марки AISI304
Толщина стенки коллектора	2,0 мм
Рабочее давление	8 атм (24,5 атм max)
Давление при испытании	40 атм
Температура воды	110С max
Маркировка	Голограмма, точечная гравировка
Гарантия	36 месяцев от даты продажи изделия
Срок службы	Более 10 лет
Производитель	ПК «ДВИН»
Комплектация	Полотенцесушитель, упаковка (картонная коробка, полиэтиленовый пакет), гарантийный талон, паспорт на изделие, фитинги: все необходимое для установки и подключения.

**Модель «G electro»**

Тип	Электрический
Материал	Пищевая нержавеющая сталь марки AISI304
Толщина стенки коллектора	2,0 мм
Питание электросети	220В 50Гц
Энергопотребление	100-300 Вт
Температура поверхности	60С max
Маркировка	Голограмма, точечная гравировка
Гарантия	12 месяцев от даты продажи изделия
Срок службы	Более 10 лет
Производитель	ПК «ДВИН»
Комплектация	Полотенцесушитель, упаковка (картонная коробка, полиэтиленовый пакет), гарантийный талон, паспорт на изделие, фитинги: все необходимое для установки и подключения.

**Модель «H»**

Тип	Водяной
Материал	Пищевая нержавеющая сталь марки AISI304
Толщина стенки коллектора	2,0 мм
Рабочее давление	8 атм (24,5 атм max)
Давление при испытании	40 атм
Температура поверхности	110С max
Маркировка	Голограмма, точечная гравировка
Гарантия	36 месяцев от даты продажи изделия
Срок службы	Более 10 лет
Производитель	ПК «ДВИН»
Комплектация	Полотенцесушитель, упаковка (картонная коробка, полиэтиленовый пакет), гарантийный талон, паспорт на изделие, фитинги: все необходимое для установки и подключения.

**Модель «H electro»**

Тип	Электрический
Материал	Пищевая нержавеющая сталь марки AISI304
Толщина стенки коллектора	2,0 мм
Питание электросети	220В 50Гц
Энергопотребление	100-300 Вт
Температура поверхности	60С max
Маркировка	Голограмма, точечная гравировка
Гарантия	12 месяцев от даты продажи изделия
Срок службы	Более 10 лет
Производитель	ПК «ДВИН»
Комплектация	Полотенцесушитель, упаковка (картонная коробка, полиэтиленовый пакет), гарантийный талон, паспорт на изделие, фитинги: все необходимое для установки и подключения.

Модель	Высота / Ширина (см.)*	Ø (диаметры труб)	Количество перекладин	Теплоотдача Q-Вт
G1 / G1 Electro	70 / 40	1"- 1/2"	7 (2/3/2)	290
G2 / G2 Electro	70 / 50	1"- 1/2"	7 (2/3/2)	330
G3 / G3 Electro	80 / 40	1"- 1/2"	7 (2/3/2)	340
G4 / G4 Electro	80 / 50	1"- 1/2"	7 (2/3/2)	400
G7 / G7 Electro	100 / 40	1"- 1/2"	10 (3/4/3)	430
G8 / G8 Electro	100 / 50	1"- 1/2"	10 (3/4/3)	490
G9 / G9 Electro	120 / 40	1"- 1/2"	13 (4/5/4)	480
G10 / G10 Electro	120 / 50	1"- 1/2"	13 (4/5/4)	550

Модель	Высота / Ширина (см.)*	Ø (диаметры труб)	Количество перекладин	Теплоотдача Q-Вт
H1 / H1 Electro	50 / 40	1"- 1/2"	4	180
H2 / H2 Electro	50 / 50	1"- 1/2"	4	220
H3 / H3 Electro	50 / 60	1"- 1/2"	4	250
H4 / H4 Electro	60 / 40	1"- 1/2"	4	240
H5 / H5 Electro	60 / 50	1"- 1/2"	4	280
H6 / H6 Electro	60 / 60	1"- 1/2"	4	310
H7 / H7 Electro	80 / 40	1"- 1/2"	6	340
H8 / H8 Electro	80 / 50	1"- 1/2"	6	400
H9 / H9 Electro	80 / 60	1"- 1/2"	6	460
H10 / H10 Electro	100 / 40	1"- 1/2"	7	430
H11 / H11 Electro	100 / 50	1"- 1/2"	7	490
H12 / H12 Electro	100 / 60	1"- 1/2"	7	560
H13 / H13 Electro	120 / 40	1"- 1/2"	8	480
H14 / H14 Electro	120 / 50	1"- 1/2"	8	550
H15 / H15 Electro	120 / 60	1"- 1/2"	8	630

\* Возможные варианты цветов

\* Возможные варианты цветов



“I”



**Модель «I»**

Тип	Водяной
Материал	Пищевая нержавеющая сталь марки AISI304
Толщина стенки коллектора	2,0 мм
Рабочее давление	8 атм (24,5 атм max)
Давление при испытании	40 атм
Температура воды	110С max
Маркировка	Голограмма, точечная гравировка
Гарантия	36 месяцев от даты продажи изделия
Срок службы	Более 10 лет
Производитель	ПК «ДВИН»
Комплектация	Полотенцесушитель, упаковка (картонная коробка, полиэтиленовый пакет), гарантийный талон, паспорт на изделие, фитинги: все необходимое для установки и подключения.

**Модель «I electro»**

Тип	Электрический
Материал	Пищевая нержавеющая сталь марки AISI304
Толщина стенки коллектора	2,0 мм
Питание электросети	220В 50Гц
Энергопотребление	100-300 Вт
Температура поверхности	60С max
Маркировка	Голограмма, точечная гравировка
Гарантия	12 месяцев от даты продажи изделия
Срок службы	Более 10 лет
Производитель	ПК «ДВИН»
Комплектация	Полотенцесушитель, упаковка (картонная коробка, полиэтиленовый пакет), гарантийный талон, паспорт на изделие, фитинги: все необходимое для установки и подключения.

“J”



**Модель «J»**

Тип	Водяной
Материал	Пищевая нержавеющая сталь марки AISI304
Толщина стенки коллектора	2,0 мм
Рабочее давление	8 атм (24,5 атм max)
Давление при испытании	40 атм
Температура поверхности	110С max
Маркировка	Голограмма, точечная гравировка
Гарантия	36 месяцев от даты продажи изделия
Срок службы	Более 10 лет
Производитель	ПК «ДВИН»
Комплектация	Полотенцесушитель, упаковка (картонная коробка, полиэтиленовый пакет), гарантийный талон, паспорт на изделие, фитинги: все необходимое для установки и подключения.

**Модель «J electro»**

Тип	Электрический
Материал	Пищевая нержавеющая сталь марки AISI304
Толщина стенки коллектора	2,0 мм
Питание электросети	220В 50Гц
Энергопотребление	100-300 Вт
Температура поверхности	60С max
Маркировка	Голограмма, точечная гравировка
Гарантия	12 месяцев от даты продажи изделия
Срок службы	Более 10 лет
Производитель	ПК «ДВИН»
Комплектация	Полотенцесушитель, упаковка (картонная коробка, полиэтиленовый пакет), гарантийный талон, паспорт на изделие, фитинги: все необходимое для установки и подключения.

Модель	Высота / Ширина (см.)*	Ø (диаметры труб)	Количество перекладин	Теплоотдача Q-Вт
I1 / I1 Electro	50 / 40	1" - 1/2"	4	180
I2 / I2 Electro	50 / 50	1" - 1/2"	4	220
I3 / I3 Electro	50 / 60	1" - 1/2"	4	250
I4 / I4 Electro	60 / 40	1" - 1/2"	4	240
I5 / I5 Electro	60 / 50	1" - 1/2"	4	280
I6 / I6 Electro	60 / 60	1" - 1/2"	4	310
I7 / I7 Electro	80 / 40	1" - 1/2"	6	340
I8 / I8 Electro	80 / 50	1" - 1/2"	6	400
I9 / I9 Electro	80 / 60	1" - 1/2"	6	460
I10 / I10 Electro	100 / 40	1" - 1/2"	7	430
I11 / I11 Electro	100 / 50	1" - 1/2"	7	490
I12 / I12 Electro	100 / 60	1" - 1/2"	7	560
I13 / I13 Electro	120 / 40	1" - 1/2"	8	480
I14 / I14 Electro	120 / 50	1" - 1/2"	8	550
I15 / I15 Electro	120 / 60	1" - 1/2"	8	630

Модель	Высота / Ширина (см.)*	Ø (диаметры труб)	Количество перекладин	Теплоотдача Q-Вт
J1 / J1 Electro	50 / 40	1" - 1/2"	4	180
J2 / J2 Electro	50 / 50	1" - 1/2"	4	220
J3 / J3 Electro	50 / 60	1" - 1/2"	4	250
J4 / J4 Electro	60 / 40	1" - 1/2"	4	240
J5 / J5 Electro	60 / 50	1" - 1/2"	4	280
J6 / J6 Electro	60 / 60	1" - 1/2"	4	310
J7 / J7 Electro	80 / 40	1" - 1/2"	6	340
J8 / J8 Electro	80 / 50	1" - 1/2"	6	400
J9 / J9 Electro	80 / 60	1" - 1/2"	6	460
J10 / J10 Electro	100 / 40	1" - 1/2"	7	430
J11 / J11 Electro	100 / 50	1" - 1/2"	7	490
J12 / J12 Electro	100 / 60	1" - 1/2"	7	560
J13 / J13 Electro	120 / 40	1" - 1/2"	8	480
J14 / J14 Electro	120 / 50	1" - 1/2"	8	550
J15 / J15 Electro	120 / 60	1" - 1/2"	8	630

\* Возможные варианты цветов

\* Возможные варианты цветов



“К”



“К”



**Модель «К»**

Тип	Водяной
Материал	Пищевая нержавеющая сталь марки AISI304
Толщина стенки коллектора	2,0 мм
Рабочее давление	8 атм (24,5 атм max)
Давление при испытании	40 атм
Температура поверхности	110С max
Маркировка	Голограмма, точечная гравировка
Гарантия	36 месяцев от даты продажи изделия
Срок службы	Более 10 лет
Производитель	ПК «ДВИН»
Комплектация	Полотенцесушитель, упаковка (картонная коробка, полиэтиленовый пакет), гарантийный талон, паспорт на изделие, фитинги: все необходимое для установки и подключения.

**Модель «K electro»**

Тип	Электрический
Материал	Пищевая нержавеющая сталь марки AISI304
Толщина стенки коллектора	2,0 мм
Рабочее давление	8 атм (24,5 атм max)
Питание электросети	220В 50Гц
Энергопотребление	100-300 Вт
Маркировка	Голограмма, точечная гравировка
Гарантия	12 месяцев от даты продажи изделия
Срок службы	Более 10 лет
Производитель	ПК «ДВИН»
Комплектация	Полотенцесушитель, упаковка (картонная коробка, полиэтиленовый пакет), гарантийный талон, паспорт на изделие, фитинги: все необходимое для установки и подключения.

Модель	Высота / Ширина (см.)*	Ø (диаметры труб)	Количество перекладин	Теплоотдача Q-Вт
K1 / K1 Electro	80 / 40	1" - 1/2"	10 (3/7)	440
K2 / K2 Electro	80 / 50	1" - 1/2"	10 (3/7)	500
K3 / K3 Electro	80 / 60	1" - 1/2"	10 (3/7)	570
K4 / K4 Electro	100 / 40	1" - 1/2"	11 (4/7)	530
K5 / K5 Electro	100 / 50	1" - 1/2"	11 (4/7)	600
K6 / K6 Electro	100 / 60	1" - 1/2"	11 (4/7)	670
K7 / K7 Electro	120 / 40	1" - 1/2"	13 (5/8)	580
K8 / K8 Electro	120 / 50	1" - 1/2"	13 (5/8)	650
K9 / K9 Electro	120 / 60	1" - 1/2"	13 (5/8)	740

\* Возможные варианты цветов

\* Возможные варианты цветов





“L”



**Модель «L»**

Тип	Водяной
Материал	Пищевая нержавеющая сталь марки AISI304
Толщина стенки коллектора	2,0 мм
Рабочее давление	8 атм (24,5 атм max)
Давление при испытании	40 атм
Температура воды	110С max
Маркировка	Голограмма, точечная гравировка
Гарантия	36 месяцев от даты продажи изделия
Срок службы	Более 10 лет
Производитель	ПК «ДВИН»
Комплектация	Полотенцесушитель, упаковка (картонная коробка, полиэтиленовый пакет), гарантийный талон, паспорт на изделие, фитинги: все необходимое для установки и подключения.

**Модель «L electro»**

Тип	Электрический
Материал	Пищевая нержавеющая сталь марки AISI304
Толщина стенки коллектора	2,0 мм
Питание электросети	220В 50Гц
Энергопотребление	100-300 Вт
Температура поверхности	60С max
Маркировка	Голограмма, точечная гравировка
Гарантия	12 месяцев от даты продажи изделия
Срок службы	Более 10 лет
Производитель	ПК «ДВИН»
Комплектация	Полотенцесушитель, упаковка (картонная коробка, полиэтиленовый пакет), гарантийный талон, паспорт на изделие, фитинги: все необходимое для установки и подключения.

“L primo”



**Модель «L primo»**

Тип	Водяной
Материал	Пищевая нержавеющая сталь марки AISI304
Толщина стенки коллектора	2,0 мм
Рабочее давление	8 атм (24,5 атм max)
Давление при испытании	40 атм
Температура поверхности	110С max
Маркировка	Голограмма, точечная гравировка
Гарантия	36 месяцев от даты продажи изделия
Срок службы	Более 10 лет
Производитель	ПК «ДВИН»
Комплектация	Полотенцесушитель, упаковка (картонная коробка, полиэтиленовый пакет), гарантийный талон, паспорт на изделие, фитинги: все необходимое для установки и подключения.

**Модель «L primo electro»**

Тип	Электрический
Материал	Пищевая нержавеющая сталь марки AISI304
Толщина стенки коллектора	2,0 мм
Питание электросети	220В 50Гц
Энергопотребление	100-300 Вт
Температура поверхности	60С max
Маркировка	Голограмма, точечная гравировка
Гарантия	12 месяцев от даты продажи изделия
Срок службы	Более 10 лет
Производитель	ПК «ДВИН»
Комплектация	Полотенцесушитель, упаковка (картонная коробка, полиэтиленовый пакет), гарантийный талон, паспорт на изделие, фитинги: все необходимое для установки и подключения.

Модель	Высота / Ширина (см.)*	Ø (диаметры труб)	Количество перекладин	Теплоотдача Q-Вт
L1 / L1 Electro	70 / 40	1" - 1/2"	7 (2/3/2)	290
L2 / L2 Electro	70 / 50	1" - 1/2"	7 (2/3/2)	330
L3 / L3 Electro	70 / 60	1" - 1/2"	7 (2/3/2)	370
L4 / L4 Electro	80 / 40	1" - 1/2"	7 (2/3/2)	340
L5 / L5 Electro	80 / 50	1" - 1/2"	7 (2/3/2)	400
L6 / L6 Electro	80 / 60	1" - 1/2"	7 (2/3/2)	460
L7 / L7 Electro	90 / 40	1" - 1/2"	10 (3/4/3)	390
L8 / L8 Electro	90 / 50	1" - 1/2"	10 (3/4/3)	470
L9 / L9 Electro	90 / 60	1" - 1/2"	10 (3/4/3)	550
L10 / L10 Electro	100 / 40	1" - 1/2"	10 (3/4/3)	430
L11 / L11 Electro	100 / 50	1" - 1/2"	10 (3/4/3)	490
L12 / L12 Electro	100 / 60	1" - 1/2"	10 (3/4/3)	560
L13 / L13 Electro	120 / 40	1" - 1/2"	13 (4/5/4)	480
L14 / L14 Electro	120 / 50	1" - 1/2"	13 (4/5/4)	550
L15 / L15 Electro	120 / 60	1" - 1/2"	13 (4/5/4)	630

Модель	Высота / Ширина (см.)*	Ø (диаметры труб)	Количество перекладин	Теплоотдача Q-Вт
L5 primo/ L5 primo electro	60 / 15 / 55	1"-3/4" - 1/2"	6 (2/4)	280
L6 primo/ L6 primo electro	60 / 15 / 65	1"-3/4" - 1/2"	6 (2/4)	310
L8 primo/ L8 primo electro	80 / 15 / 55	1"-3/4" - 1/2"	8 (3/5)	400
L9 primo/ L9 primo electro	80 / 15 / 65	1"-3/4" - 1/2"	8 (3/5)	460
L10 primo/L10 primo electro	100 / 15 / 55	1"-3/4" - 1/2"	10 (4/6)	490
L11 primo/L11 primo electro	100 / 15 / 65	1"-3/4" - 1/2"	10 (4/6)	560

\* Возможные варианты цветов

\* Возможные варианты цветов





“N”



**Модель «N»**

Тип	Водяной
Материал	Пищевая нержавеющая сталь марки AISI304
Толщина стенки коллектора	2,0 мм
Рабочее давление	8 атм (24,5 атм max)
Давление при испытании	40 атм
Температура воды	110С max
Маркировка	Голограмма, точечная гравировка
Гарантия	36 месяцев от даты продажи изделия
Срок службы	Более 10 лет
Производитель	ПК «ДВИН»
Комплектация	Полотенцесушитель, упаковка (картонная коробка, полиэтиленовый пакет), гарантийный талон, паспорт на изделие, фитинги: все необходимое для установки и подключения.

**Модель «N electro»**

Тип	Электрический
Материал	Пищевая нержавеющая сталь марки AISI304
Толщина стенки коллектора	2,0 мм
Питание электросети	220В 50Гц
Энергопотребление	100-300 Вт
Температура поверхности	60С max
Маркировка	Голограмма, точечная гравировка
Гарантия	12 месяцев от даты продажи изделия
Срок службы	Более 10 лет
Производитель	ПК «ДВИН»
Комплектация	Полотенцесушитель, упаковка (картонная коробка, полиэтиленовый пакет), гарантийный талон, паспорт на изделие, фитинги: все необходимое для установки и подключения.

Модель	Высота / Ширина (см.)*	Ø (диаметры труб)	Количество перекладин	Теплоотдача Q-Вт
N1 / N1 Electro	70 / 40	1" - 1/2"	7 (2/3/2)	290
N2 / N2 Electro	70 / 50	1" - 1/2"	7 (2/3/2)	330
N3 / N3 Electro	70 / 60	1" - 1/2"	7 (2/3/2)	370
N4 / N4 Electro	80 / 40	1" - 1/2"	7 (2/3/2)	340
N5 / N5 Electro	80 / 50	1" - 1/2"	7 (2/3/2)	400
N6 / N6 Electro	80 / 60	1" - 1/2"	7 (2/3/2)	460
N7 / N7 Electro	90 / 40	1" - 1/2"	10 (3/4/3)	390
N8 / N8 Electro	90 / 50	1" - 1/2"	10 (3/4/3)	470
N9 / N9 Electro	90 / 60	1" - 1/2"	10 (3/4/3)	550
N10 / N10 Electro	100 / 40	1" - 1/2"	10 (3/4/3)	430
N11 / N11 Electro	100 / 50	1" - 1/2"	10 (3/4/3)	490
N12 / N12 Electro	100 / 60	1" - 1/2"	10 (3/4/3)	560
N13 / N13 Electro	120 / 40	1" - 1/2"	13 (4/5/4)	480
N14 / N14 Electro	120 / 50	1" - 1/2"	13 (4/5/4)	550
N15 / N15 Electro	120 / 60	1" - 1/2"	13 (4/5/4)	630

\* Возможные варианты цветов

“O”



**Модель «O»**

Тип	Водяной
Материал	Пищевая нержавеющая сталь марки AISI304
Толщина стенки коллектора	2,0 мм
Рабочее давление	8 атм (24,5 атм max)
Давление при испытании	40 атм
Температура поверхности	110С max
Маркировка	Голограмма, точечная гравировка
Гарантия	36 месяцев от даты продажи изделия
Срок службы	Более 10 лет
Производитель	ПК «ДВИН»
Комплектация	Полотенцесушитель, упаковка (картонная коробка, полиэтиленовый пакет), гарантийный талон, паспорт на изделие, фитинги: все необходимое для установки и подключения.

**Модель «O electro»**

Тип	Электрический
Материал	Пищевая нержавеющая сталь марки AISI304
Толщина стенки коллектора	2,0 мм
Питание электросети	220В 50Гц
Энергопотребление	100-300 Вт
Температура поверхности	60С max
Маркировка	Голограмма, точечная гравировка
Гарантия	12 месяцев от даты продажи изделия
Срок службы	Более 10 лет
Производитель	ПК «ДВИН»
Комплектация	Полотенцесушитель, упаковка (картонная коробка, полиэтиленовый пакет), гарантийный талон, паспорт на изделие, фитинги: все необходимое для установки и подключения.

Модель	Высота / Ширина (см.)*	Ø (диаметры труб)	Количество перекладин	Теплоотдача Q-Вт
O2 / O2 Electro	70 / 60	1" - 1/2"	7	400
O4 / O4 Electro	80 / 60	1" - 1/2"	7	490
O6 / O6 Electro	100 / 60	1" - 1/2"	9	500
O8 / O8 Electro	120 / 60	1" - 1/2"	9	660

\* Возможные варианты цветов





“Q”



**Модель «Q»**

Тип	Водяной
Материал	Пищевая нержавеющая сталь марки AISI304
Толщина стенки коллектора	2,0 мм
Рабочее давление	8 атм (24,5 атм max)
Давление при испытании	40 атм
Температура воды	110С max
Маркировка	Голограмма, точечная гравировка
Гарантия	36 месяцев от даты продажи изделия
Срок службы	Более 10 лет
Производитель	ПК «ДВИН»
Комплектация	Полотенцесушитель, упаковка (картонная коробка, полиэтиленовый пакет), гарантийный талон, паспорт на изделие, фитинги: все необходимое для установки и подключения.

**Модель «Q electro»**

Тип	Электрический
Материал	Пищевая нержавеющая сталь марки AISI304
Толщина стенки коллектора	2,0 мм
Питание электросети	220В 50Гц
Энергопотребление	100-300 Вт
Температура поверхности	60С max
Маркировка	Голограмма, точечная гравировка
Гарантия	12 месяцев от даты продажи изделия
Срок службы	Более 10 лет
Производитель	ПК «ДВИН»
Комплектация	Полотенцесушитель, упаковка (картонная коробка, полиэтиленовый пакет), гарантийный талон, паспорт на изделие, фитинги: все необходимое для установки и подключения.

“Q primo”



**Модель «Q primo»**

Тип	Водяной
Материал	Пищевая нержавеющая сталь марки AISI304
Толщина стенки коллектора	2,0 мм
Рабочее давление	8 атм (24,5 атм max)
Давление при испытании	40 атм
Температура поверхности	110С max
Маркировка	Голограмма, точечная гравировка
Гарантия	36 месяцев от даты продажи изделия
Срок службы	Более 10 лет
Производитель	ПК «ДВИН»
Комплектация	Полотенцесушитель, упаковка (картонная коробка, полиэтиленовый пакет), гарантийный талон, паспорт на изделие, фитинги: все необходимое для установки и подключения.

**Модель «Q primo electro»**

Тип	Электрический
Материал	Пищевая нержавеющая сталь марки AISI304
Толщина стенки коллектора	2,0 мм
Питание электросети	220В 50Гц
Энергопотребление	100-300 Вт
Температура поверхности	60С max
Маркировка	Голограмма, точечная гравировка
Гарантия	12 месяцев от даты продажи изделия
Срок службы	Более 10 лет
Производитель	ПК «ДВИН»
Комплектация	Полотенцесушитель, упаковка (картонная коробка, полиэтиленовый пакет), гарантийный талон, паспорт на изделие, фитинги: все необходимое для установки и подключения.

Модель	Высота / Ширина (см.)*	Ø (диаметры труб)	Количество перекладин	Теплоотдача Q-Вт
Q1 / Q1 Electro	50 / 40	1" - 1/2"	6 (2/2/2)	180
Q2 / Q2 Electro	50 / 50	1" - 1/2"	6 (2/2/2)	220
Q3 / Q3 Electro	50 / 60	1" - 1/2"	6 (2/2/2)	250
Q4 / Q4 Electro	60 / 40	1" - 1/2"	6 (2/2/2)	240
Q5 / Q5 Electro	60 / 50	1" - 1/2"	6 (2/2/2)	280
Q6 / Q6 Electro	60 / 60	1" - 1/2"	6 (2/2/2)	310
Q7 / Q7 Electro	80 / 40	1" - 1/2"	7 (2/3/2)	340
Q8 / Q8 Electro	80 / 50	1" - 1/2"	7 (2/3/2)	400
Q9 / Q9 Electro	80 / 60	1" - 1/2"	7 (2/3/2)	460
Q10 / Q10 Electro	100 / 40	1" - 1/2"	10 (3/4/3)	430
Q11 / Q11 Electro	100 / 50	1" - 1/2"	10 (3/4/3)	490
Q12 / Q12 Electro	100 / 60	1" - 1/2"	10 (3/4/3)	560
Q13 / Q13 Electro	120 / 40	1" - 1/2"	13 (4/5/4)	480
Q14 / Q14 Electro	120 / 50	1" - 1/2"	13 (4/5/4)	550
Q15 / Q15 Electro	120 / 60	1" - 1/2"	13 (4/5/4)	630

Модель	Высота / Ширина (см.)*	Ø (диаметры труб)	Количество перекладин	Теплоотдача Q-Вт
Q4 primo / Q4 primo electro	60 / 40	1" - 3/4" - 1/2"	7 (1/2/1/2/1)	290
Q5 primo / Q5 primo electro	60 / 50	1" - 3/4" - 1/2"	7 (1/2/1/2/1)	340
Q6 primo / Q6 primo electro	60 / 60	1" - 3/4" - 1/2"	7 (1/2/1/2/1)	380
Q7 primo / Q7 primo electro	80 / 40	1" - 3/4" - 1/2"	7 (1/2/1/2/1)	410
Q8 primo / Q8 primo electro	80 / 50	1" - 3/4" - 1/2"	7 (1/2/1/2/1)	480
Q9 primo / Q9 primo electro	80 / 60	1" - 3/4" - 1/2"	7 (1/2/1/2/1)	560
Q10 primo / Q10 primo electro	100 / 40	1" - 3/4" - 1/2"	9 (1/3/1/3/1)	520
Q11 primo / Q11 primo electro	100 / 50	1" - 3/4" - 1/2"	9 (1/3/1/3/1)	590
Q12 primo / Q12 primo electro	100 / 60	1" - 3/4" - 1/2"	9 (1/3/1/3/1)	680

\* Возможные варианты цветов

\* Возможные варианты цветов



## “Q tribus”



### Модель «Q tribus»

Тип	Водяной
Материал	Пищевая нержавеющая сталь марки AISI304
Толщина стенки коллектора	2,0 мм
Рабочее давление	8 атм (24,5 атм max)
Давление при испытании	40 атм
Температура воды	110С max
Маркировка	Голограмма, точечная гравировка
Гарантия	36 месяцев от даты продажи изделия
Срок службы	Более 10 лет
Производитель	ПК «ДВИН»
Комплектация	Полотенцесушитель, упаковка (картонная коробка, полиэтиленовый пакет), гарантийный талон, паспорт на изделие, фитинги: все необходимое для установки и подключения.

### Модель «Q tribus electro»

Тип	Электрический
Материал	Пищевая нержавеющая сталь марки AISI304
Толщина стенки коллектора	2,0 мм
Питание электросети	220В 50Гц
Энергопотребление	100-300 Вт
Температура поверхности	60С max
Маркировка	Голограмма, точечная гравировка
Гарантия	12 месяцев от даты продажи изделия
Срок службы	Более 10 лет
Производитель	ПК «ДВИН»
Комплектация	Полотенцесушитель, упаковка (картонная коробка, полиэтиленовый пакет), гарантийный талон, паспорт на изделие, фитинги: все необходимое для установки и подключения.

## “R”



### Модель «R»

Тип	Водяной
Материал	Пищевая нержавеющая сталь марки AISI304
Толщина стенки коллектора	2,0 мм
Рабочее давление	8 атм (24,5 атм max)
Давление при испытании	40 атм
Температура поверхности	110С max
Маркировка	Голограмма, точечная гравировка
Гарантия	36 месяцев от даты продажи изделия
Срок службы	Более 10 лет
Производитель	ПК «ДВИН»
Комплектация	Полотенцесушитель, упаковка (картонная коробка, полиэтиленовый пакет), гарантийный талон, паспорт на изделие, фитинги: все необходимое для установки и подключения.

### Модель «R electro»

Тип	Электрический
Материал	Пищевая нержавеющая сталь марки AISI304
Толщина стенки коллектора	2,0 мм
Питание электросети	220В 50Гц
Энергопотребление	100-300 Вт
Температура поверхности	60С max
Маркировка	Голограмма, точечная гравировка
Гарантия	12 месяцев от даты продажи изделия
Срок службы	Более 10 лет
Производитель	ПК «ДВИН»
Комплектация	Полотенцесушитель, упаковка (картонная коробка, полиэтиленовый пакет), гарантийный талон, паспорт на изделие, фитинги: все необходимое для установки и подключения.

Модель	Высота / Ширина (см.)*	Ø (диаметры труб)	Количество перекладин	Теплоотдача Q-Вт
Q1 tribus/Q1 tribus electro	50 / 40	1" - 1/2"	5 (1/1/1/1/1)	180
Q2 tribus/Q2 tribus electro	50 / 50	1" - 1/2"	5 (1/1/1/1/1)	220
Q3 tribus/Q3 tribus electro	50 / 60	1" - 1/2"	5 (1/1/1/1/1)	250
Q4 tribus/Q4 tribus electro	60 / 40	1" - 1/2"	5 (1/1/1/1/1)	240
Q5 tribus/Q5 tribus electro	60 / 50	1" - 1/2"	5 (1/1/1/1/1)	280
Q6 tribus/Q6 tribus electro	60 / 60	1" - 1/2"	5 (1/1/1/1/1)	310
Q7 tribus/Q7 tribus electro	80 / 40	1" - 1/2"	5 (1/1/1/1/1)	340
Q8 tribus/Q8 tribus electro	80 / 50	1" - 1/2"	5 (1/1/1/1/1)	400
Q9 tribus/Q9 tribus electro	80 / 60	1" - 1/2"	5 (1/1/1/1/1)	460
Q10 tribus/Q10 tribus electro	100 / 40	1" - 1/2"	7 (1/2/1/2/1)	430
Q11 tribus/Q11 tribus electro	100 / 50	1" - 1/2"	7 (1/2/1/2/1)	490
Q12 tribus/Q12 tribus electro	100 / 60	1" - 1/2"	7 (1/2/1/2/1)	560
Q13 tribus/Q13 tribus electro	120 / 40	1" - 1/2"	7 (1/2/1/2/1)	480
Q14 tribus/Q14 tribus electro	120 / 50	1" - 1/2"	7 (1/2/1/2/1)	550
Q15 tribus/Q15 tribus electro	120 / 60	1" - 1/2"	7 (1/2/1/2/1)	630

Модель	Высота / Ширина (см.)*	Ø (диаметры труб)	Количество перекладин	Теплоотдача Q-Вт
R1 / R1 Electro	50 / 40	1" - 1/2"	4	180
R2 / R2 Electro	50 / 50	1" - 1/2"	4	220
R3 / R3 Electro	50 / 60	1" - 1/2"	4	250
R4 / R4 Electro	60 / 40	1" - 1/2"	4	240
R5 / R5 Electro	60 / 50	1" - 1/2"	4	280
R6 / R6 Electro	60 / 60	1" - 1/2"	4	310
R7 / R7 Electro	80 / 40	1" - 1/2"	6	340
R8 / R8 Electro	80 / 50	1" - 1/2"	6	400
R9 / R9 Electro	80 / 60	1" - 1/2"	6	460
R10 / R10 Electro	100 / 40	1" - 1/2"	7	430
R11 / R11 Electro	100 / 50	1" - 1/2"	7	490
R12 / R12 Electro	100 / 60	1" - 1/2"	7	560
R13 / R13 Electro	120 / 40	1" - 1/2"	8	480
R14 / R14 Electro	120 / 50	1" - 1/2"	8	550
R15 / R15 Electro	120 / 60	1" - 1/2"	8	630

\* Возможные варианты цветов

\* Возможные варианты цветов





## “R primo”



### Модель «R primo»

Тип	Водяной
Материал	Пищевая нержавеющая сталь марки AISI304
Толщина стенки коллектора	2,0 мм
Рабочее давление	8 атм (24,5 атм max)
Давление при испытании	40 атм
Температура воды	110С max
Маркировка	Голограмма, точечная гравировка
Гарантия	36 месяцев от даты продажи изделия
Срок службы	Более 10 лет
Производитель	ПК «ДВИН»
Комплектация	Полотенцесушитель, упаковка (картонная коробка, полиэтиленовый пакет), гарантийный талон, паспорт на изделие, фитинги: все необходимое для установки и подключения.

### Модель «R primo electro»

Тип	Электрический
Материал	Пищевая нержавеющая сталь марки AISI304
Толщина стенки коллектора	2,0 мм
Питание электросети	220В 50Гц
Энергопотребление	100-300 Вт
Температура поверхности	60С max
Маркировка	Голограмма, точечная гравировка
Гарантия	12 месяцев от даты продажи изделия
Срок службы	Более 10 лет
Производитель	ПК «ДВИН»
Комплектация	Полотенцесушитель, упаковка (картонная коробка, полиэтиленовый пакет), гарантийный талон, паспорт на изделие, фитинги: все необходимое для установки и подключения.

## “Т”



### Модель «Т»

Тип	Водяной
Материал	Пищевая нержавеющая сталь марки AISI304
Толщина стенки коллектора	2,0 мм
Рабочее давление	8 атм (24,5 атм max)
Давление при испытании	40 атм
Температура воды	110С max
Маркировка	Голограммма, точечная гравировка
Гарантия	36 месяцев от даты продажи изделия
Срок службы	Более 10 лет
Производитель	ПК «ДВИН»

Комплектация Полотенцесушитель, упаковка (картонная коробка, полиэтиленовый пакет), гарантийный талон, паспорт на изделие, крепеж (фитинги для подключения в комплект не входят).

Модель	В/Ш (см.)*	Ø (диаметр колл.)	Кол-во перекл.	Q-Вт
T1	50 / 40	1"- 1/2"	5	180
T2	50 / 50	1"- 1/2"	5	220
T3	50 / 60	1"- 1/2"	5	250
T4	60 / 40	1"- 1/2"	5	240
T5	60 / 50	1"- 1/2"	5	280
T6	60 / 60	1"- 1/2"	5	310
T7	70 / 40	1"- 1/2"	5	240
T8	70 / 50	1"- 1/2"	5	280
T9	70 / 60	1"- 1/2"	5	310
T10	80 / 40	1"- 1/2"	6	340
T11	80 / 50	1"- 1/2"	6	400
T12	80 / 60	1"- 1/2"	6	460
T13	100 / 40	1"- 1/2"	7	430
T14	100 / 50	1"- 1/2"	7	490
T15	100 / 60	1"- 1/2"	7	560
T16	120 / 40	1"- 1/2"	7	480
T17	120 / 50	1"- 1/2"	7	550
T18	120 / 60	1"- 1/2"	7	630

## “U”



### Модель «U»

Тип	Водяной
Материал	Пищевая нержавеющая сталь марки AISI304
Толщина стенки коллектора	2,0 мм
Рабочее давление	8 атм (24,5 атм max)
Давление при испытании	40 атм
Температура воды	110С max
Маркировка	Голограммма, точечная гравировка
Гарантия	36 месяцев от даты продажи изделия
Срок службы	Более 10 лет
Производитель	ПК «ДВИН»

Комплектация Полотенцесушитель, упаковка (картонная коробка, полиэтиленовый пакет), гарантийный талон, паспорт на изделие, фитинги: все необходимое для установки и подключения.

Модель	В/Ш (см.)*	Ø (диаметр колл.)	Кол-во перекл.	Q-Вт
U1	50 / 40	1"- 1/2"	6	180
U2	50 / 50	1"- 1/2"	6	220
U3	50 / 60	1"- 1/2"	6	250
U4	60 / 40	1"- 1/2"	6	250
U5	60 / 50	1"- 1/2"	6	280
U6	60 / 60	1"- 1/2"	6	310

Модель	Высота / Ширина (см.)*	Ø (диаметры труб)	Количество перекладин	Теплоотдача Q-Вт
R4 primo/R4 primo electro	60 / 40	1"-3/4" - 1/2"	6 (3/3)	290
R5 primo/R5 primo electro	60 / 50	1"-3/4" - 1/2"	6 (3/3)	340
R6 primo/R6 primo electro	60 / 60	1"-3/4" - 1/2"	6 (3/3)	380
R7 primo/R7 primo electro	80 / 40	1"-3/4" - 1/2"	8 (4/4)	410
R8 primo/R8 primo electro	80 / 50	1"-3/4" - 1/2"	8 (4/4)	480
R9 primo/R9 primo electro	80 / 60	1"-3/4" - 1/2"	8 (4/4)	560
R10 primo/R10 primo electro	100 / 40	1"-3/4" - 1/2"	10 (5/5)	520
R11 primo/R11 primo electro	100 / 50	1"-3/4" - 1/2"	10 (5/5)	590
R12 primo/R12 primo electro	100 / 60	1"-3/4" - 1/2"	10 (5/5)	680

\* Возможные варианты цветов

\* Возможные варианты цветов



“V”



**Модель «V»**

Тип	Водяной
Материал	Пищевая нержавеющая сталь марки AISI304
Толщина стенки коллектора	2,0 мм
Рабочее давление	8 атм (24,5 атм max)
Давление при испытании	40 атм
Температура воды	110С max
Маркировка	Голограмма, точечная гравировка
Гарантия	36 месяцев от даты продажи изделия
Срок службы	Более 10 лет
Производитель	ПК «ДВИН»
Комплектация	Полотенцесушитель, упаковка (картонная коробка, полиэтиленовый пакет), гарантийный талон, паспорт на изделие, фитинги: все необходимое для установки и подключения.

**Модель «V electro»**

Тип	Электрический
Материал	Пищевая нержавеющая сталь марки AISI304
Толщина стенки коллектора	2,0 мм
Питание электросети	220В 50Гц
Энергопотребление	100-300 Вт
Температура поверхности	60С max
Маркировка	Голограмма, точечная гравировка
Гарантия	12 месяцев от даты продажи изделия
Срок службы	Более 10 лет
Производитель	ПК «ДВИН»
Комплектация	Полотенцесушитель, упаковка (картонная коробка, полиэтиленовый пакет), гарантийный талон, паспорт на изделие, фитинги: все необходимое для установки и подключения.

“W”



**Модель «W»**

Тип	Водяной
Материал	Пищевая нержавеющая сталь марки AISI304
Толщина стенки коллектора	2,0 мм
Рабочее давление	8 атм (24,5 атм max)
Давление при испытании	40 атм
Температура поверхности	110С max
Маркировка	Голограмма, точечная гравировка
Гарантия	36 месяцев от даты продажи изделия
Срок службы	Более 10 лет
Производитель	ПК «ДВИН»
Комплектация	Полотенцесушитель, упаковка (картонная коробка, полиэтиленовый пакет), гарантийный талон, паспорт на изделие, фитинги: все необходимое для установки и подключения.

**Модель «W electro»**

Тип	Электрический
Материал	Пищевая нержавеющая сталь марки AISI304
Толщина стенки коллектора	2,0 мм
Питание электросети	220В 50Гц
Энергопотребление	100-300 Вт
Температура поверхности	60С max
Маркировка	Голограмма, точечная гравировка
Гарантия	12 месяцев от даты продажи изделия
Срок службы	Более 10 лет
Производитель	ПК «ДВИН»
Комплектация	Полотенцесушитель, упаковка (картонная коробка, полиэтиленовый пакет), гарантийный талон, паспорт на изделие, фитинги: все необходимое для установки и подключения.

Модель	Высота / Ширина (см.)*	Ø (диаметры труб)	Количество перекладин	Теплоотдача Q-Вт
V1 /V1 electro	50 / 40	1" - 1/2"	3	180
V2 /V2 electro	50 / 50	1" - 1/2"	3	220
V3 /V3 electro	50 / 60	1" - 1/2"	3	250
V4 /V4 electro	60 / 40	1" - 1/2"	2	240
V5 /V5 electro	60 / 50	1" - 1/2"	2	280
V6 /V6 electro	60 / 60	1" - 1/2"	2	310
V7 /V7 electro	80 / 40	1" - 1/2"	3	340
V8 /V8 electro	80 / 50	1" - 1/2"	3	400
V9 /V9 electro	80 / 60	1" - 1/2"	3	460
V10 /V10 electro	100 / 40	1" - 1/2"	3	430
V11 /V11 electro	100 / 50	1" - 1/2"	3	490
V12 /V12 electro	100 / 60	1" - 1/2"	3	560
V13 /V13 electro	120 / 40	1" - 1/2"	4	480
V14 /V14 electro	120 / 50	1" - 1/2"	4	550
V15 /V15 electro	120 / 60	1" - 1/2"	4	630

Модель	Высота / Ширина (см.)*	Ø (диаметры труб)	Количество перекладин	Теплоотдача Q-Вт
W1 /W1 electro	50 / 40	1" - 1/2"	2	180
W2 /W2 electro	50 / 50	1" - 1/2"	2	220
W3 /W3 electro	50 / 60	1" - 1/2"	2	250
W4 /W4 electro	60 / 40	1" - 1/2"	2	240
W5 /W5 electro	60 / 50	1" - 1/2"	2	280
W6 /W6 electro	60 / 60	1" - 1/2"	2	310
W7 /W7 electro	80 / 40	1" - 1/2"	3	340
W8 /W8 electro	80 / 50	1" - 1/2"	3	400
W9 /W9 electro	80 / 60	1" - 1/2"	3	460
W10 /W10 electro	100 / 40	1" - 1/2"	3	430
W11 /W11 electro	100 / 50	1" - 1/2"	3	490
W12 /W12 electro	100 / 60	1" - 1/2"	3	560
W13 /W13 electro	120 / 40	1" - 1/2"	4	480
W14 /W14 electro	120 / 50	1" - 1/2"	4	550
W15 /W15 electro	120 / 60	1" - 1/2"	4	630

\* Возможные варианты цветов

\* Возможные варианты цветов



“Ww”



**Модель «Ww»**

Тип	Водяной
Материал	Пищевая нержавеющая сталь марки AISI304
Толщина стенки коллектора	2,0 мм
Рабочее давление	8 атм (24,5 атм max)
Давление при испытании	40 атм
Температура воды	110С max
Маркировка	Голограмма, точечная гравировка
Гарантия	36 месяцев от даты продажи изделия
Срок службы	Более 10 лет
Производитель	ПК «ДВИН»
Комплектация	Полотенцесушитель, упаковка (картонная коробка, полиэтиленовый пакет), гарантийный талон, паспорт на изделие, фитинги: все необходимое для установки и подключения.

**Модель «Ww electro»**

Тип	Электрический
Материал	Пищевая нержавеющая сталь марки AISI304
Толщина стенки коллектора	2,0 мм
Питание электросети	220В 50Гц
Энергопотребление	100-300 Вт
Температура поверхности	60С max
Маркировка	Голограмма, точечная гравировка
Гарантия	12 месяцев от даты продажи изделия
Срок службы	Более 10 лет
Производитель	ПК «ДВИН»
Комплектация	Полотенцесушитель, упаковка (картонная коробка, полиэтиленовый пакет), гарантийный талон, паспорт на изделие, фитинги: все необходимое для установки и подключения.

“Y”



**Модель «Y»**

Тип	Водяной
Материал	Пищевая нержавеющая сталь марки AISI304
Толщина стенки коллектора	2,0 мм
Рабочее давление	8 атм (24,5 атм max)
Давление при испытании	40 атм
Температура поверхности	110С max
Маркировка	Голограмма, точечная гравировка
Гарантия	36 месяцев от даты продажи изделия
Срок службы	Более 10 лет
Производитель	ПК «ДВИН»
Комплектация	Полотенцесушитель, упаковка (картонная коробка, полиэтиленовый пакет), гарантийный талон, паспорт на изделие, фитинги: все необходимое для установки и подключения.

**Модель «Y electro»**

Тип	Электрический
Материал	Пищевая нержавеющая сталь марки AISI304
Толщина стенки коллектора	2,0 мм
Питание электросети	220В 50Гц
Энергопотребление	100-300 Вт
Температура поверхности	60С max
Маркировка	Голограмма, точечная гравировка
Гарантия	12 месяцев от даты продажи изделия
Срок службы	Более 10 лет
Производитель	ПК «ДВИН»
Комплектация	Полотенцесушитель, упаковка (картонная коробка, полиэтиленовый пакет), гарантийный талон, паспорт на изделие, фитинги: все необходимое для установки и подключения.

Модель	Высота / Ширина (см.)*	Ø (диаметры труб)	Количество перекладин	Теплоотдача Q-Вт
Ww4 /Ww4 electro	60 / 40	1" - 1/2"	4	340
Ww5 /Ww5 electro	60 / 50	1" - 1/2"	4	390
Ww6 /Ww6 electro	60 / 60	1" - 1/2"	4	430
Ww7 /Ww7 electro	80 / 40	1" - 1/2"	5	480
Ww8 /Ww8 electro	80 / 50	1" - 1/2"	5	560
Ww9 /Ww9 electro	80 / 60	1" - 1/2"	5	650
Ww10 /Ww10 electro	100 / 40	1" - 1/2"	6	600
Ww11 /Ww11 electro	100 / 50	1" - 1/2"	6	690
Ww12 /Ww12 electro	100 / 60	1" - 1/2"	6	780
Ww13 /Ww13 electro	120 / 40	1" - 1/2"	7	670
Ww14 /Ww14 electro	120 / 50	1" - 1/2"	7	770
Ww15 /Ww15 electro	120 / 60	1" - 1/2"	7	880

Модель	Высота / Ширина (см.)*	Ø (диаметры труб)	Количество перекладин	Теплоотдача Q-Вт
Y1 /Y1 electro	80 / 40	1" - 1/2"	6	370
Y2 /Y2 electro	80 / 50	1" - 1/2"	6	430
Y3 /Y3 electro	80 / 60	1" - 1/2"	6	490
Y4 /Y4 electro	100 / 40	1" - 1/2"	7	470
Y5 /Y5 electro	100 / 50	1" - 1/2"	7	530
Y6 /Y6 electro	100 / 60	1" - 1/2"	7	590
Y7 /Y7 electro	120 / 40	1" - 1/2"	8	530
Y8 /Y8 electro	120 / 50	1" - 1/2"	8	600
Y9 /Y9 electro	120 / 60	1" - 1/2"	8	660

\* Возможные варианты цветов

\* Возможные варианты цветов



“X”



“X”



### Модель «X»

Тип	Водяной
Материал	Пищевая нержавеющая сталь марки AISI304
Толщина стенки коллектора	2,0 мм
Рабочее давление	8 атм (24,5 атм max)
Давление при испытании	40 атм
Температура поверхности	110С max
Маркировка	Голограмма, точечная гравировка
Гарантия	36 месяцев от даты продажи изделия
Срок службы	Более 10 лет
Производитель	ПК «ДВИН»
Комплектация	Полотенцесушитель, упаковка (картонная коробка, полиэтиленовый пакет), гарантийный талон, паспорт на изделие, фитинги: все необходимое для установки и подключения.

### Модель «X electro»

Тип	Электрический
Материал	Пищевая нержавеющая сталь марки AISI304
Толщина стенки коллектора	2,0 мм
Питание электросети	220В 50Гц
Энергопотребление	100-300 Вт
Температура поверхности	60С max
Маркировка	Голограмма, точечная гравировка
Гарантия	12 месяцев от даты продажи изделия
Срок службы	Более 10 лет
Производитель	ПК «ДВИН»
Комплектация	Полотенцесушитель, упаковка (картонная коробка, полиэтиленовый пакет), гарантийный талон, паспорт на изделие, фитинги: все необходимое для установки и подключения.

Модель	Высота / Ширина (см.)*	Ø (диаметры труб)	Количество перекладин	Теплоотдача Q-Вт
X2 /X2 electro	70 / 60	1" - 1/2"	7	410
X4 /X4 electro	80 / 60	1" - 1/2"	7	500
X6 /X6 electro	100 / 60	1" - 1/2"	9	600
X8 /X8 electro	120 / 60	1" - 1/2"	9	670

\* Возможные варианты цветов

\* Возможные варианты цветов





“Z”



**Модель «Z»**

Тип	Водяной
Материал	Пищевая нержавеющая сталь марки AISI304
Толщина стенки коллектора	2,0 мм
Рабочее давление	8 атм (24,5 атм max)
Давление при испытании	40 атм
Температура воды	110С max
Маркировка	Голограмма, точечная гравировка
Гарантия	36 месяцев от даты продажи изделия
Срок службы	Более 10 лет
Производитель	ПК «ДВИН»
Комплектация	Полотенцесушитель, упаковка (картонная коробка, полиэтиленовый пакет), гарантийный талон, паспорт на изделие, фитинги: все необходимое для установки и подключения.

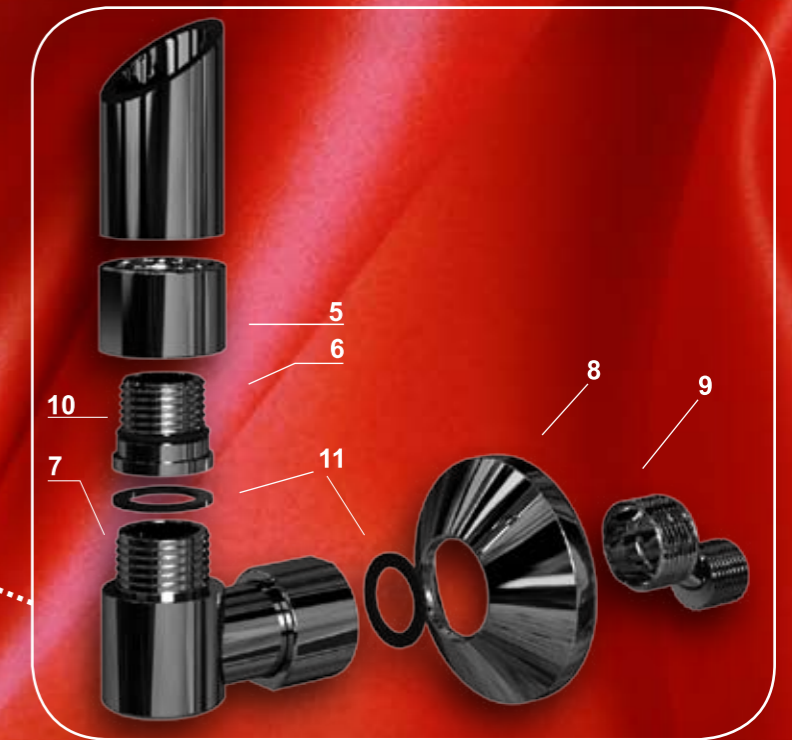
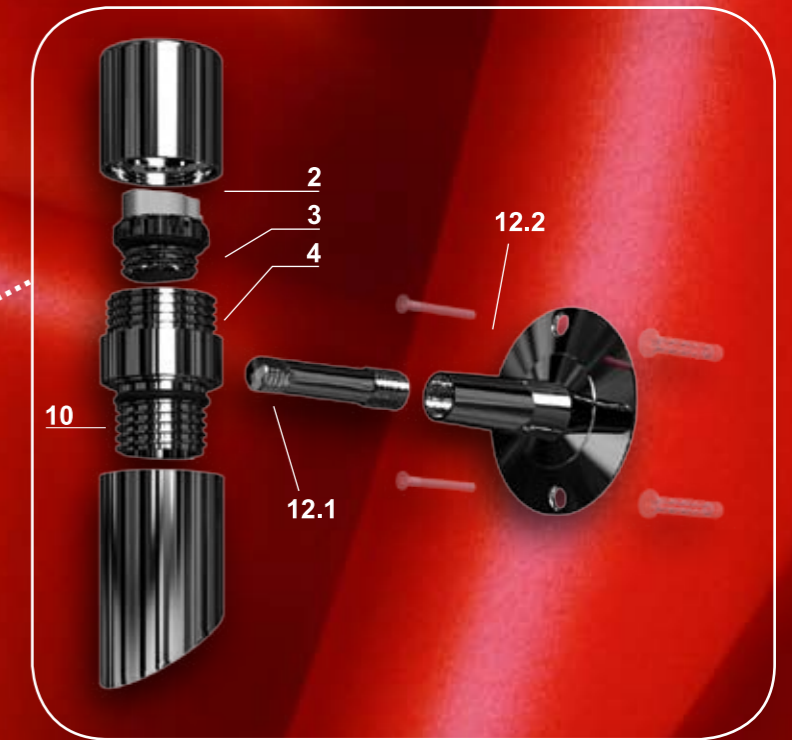
**Модель «Z electro»**

Тип	Электрический
Материал	Пищевая нержавеющая сталь марки AISI304
Толщина стенки коллектора	2,0 мм
Питание электросети	220В 50Гц
Энергопотребление	100-300 Вт
Температура поверхности	60С max
Маркировка	Голограмма, точечная гравировка
Гарантия	12 месяцев от даты продажи изделия
Срок службы	Более 10 лет
Производитель	ПК «ДВИН»
Комплектация	Полотенцесушитель, упаковка (картонная коробка, полиэтиленовый пакет), гарантийный талон, паспорт на изделие, фитинги: все необходимое для установки и подключения.

Модель	Высота / Ширина (см.)*	Ø (диаметры труб)	Количество перекладин	Теплоотдача Q-Вт
Z1 /Z1 electro	80 / 40	1"- 1/2"	7 (2/3/2)	370
Z2 /Z2 electro	80 / 50	1"- 1/2"	7 (2/3/2)	430
Z3 /Z3 electro	80 / 60	1"- 1/2"	7 (2/3/2)	490
Z4 /Z4 electro	100 / 40	1"- 1/2"	10 (3/4/3)	470
Z5 /Z5 electro	100 / 50	1"- 1/2"	10 (3/4/3)	530
Z6 /Z6 electro	100 / 60	1"- 1/2"	10 (3/4/3)	590
Z7 /Z7 electro	120 / 40	1"- 1/2"	13 (4/5/4)	530
Z8 /Z8 electro	120 / 50	1"- 1/2"	13 (4/5/4)	600
Z9 /Z9 electro	120 / 60	1"- 1/2"	13 (4/5/4)	660

**Схема сборки и монтажа полотенцесушителя типа Лесенка**

1. Полотенцесушитель
2. Колпачок декоративный
3. Кран «Маевского»
4. Муфта переходная с кольцом поворотным крепежным
5. Гайка накидная 3/4"
6. Втулка 1/2"
7. Уголок переходной 3/4" на 3/4"
8. Отражатель декоративный
9. Эксцентрик 1/2" на 3/4"
10. Кольцо уплотнительное 1/2"
11. Кольцо уплотнительное 3/4"
12. Кронштейн телескопический
  - 12.1. Шпилька внутренняя
  - 12.2. Корпус кронштейна



\* Возможные варианты цветов



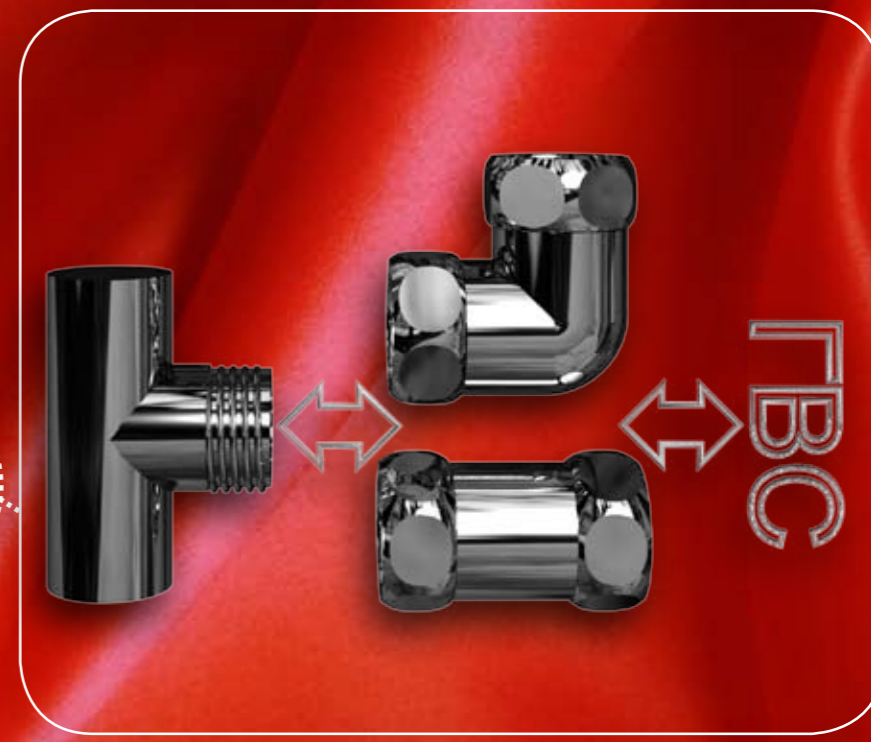
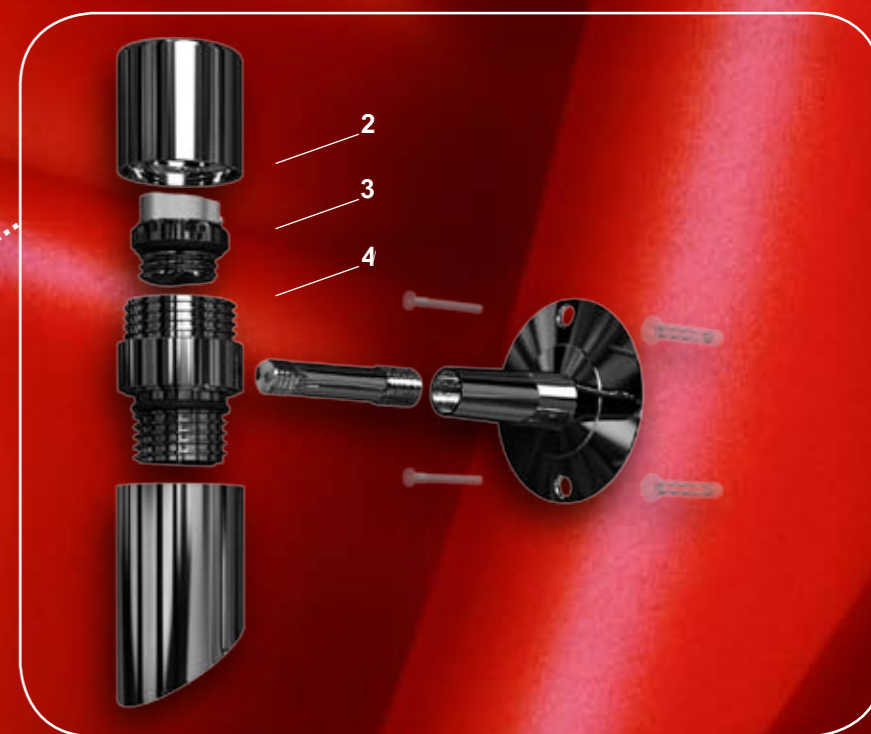
## Схема сборки и монтажа полотенцесушителя типа Лесенка electro

1. Полотенцесушитель
2. Колпачок декоративный
3. Кран "Маевского"
4. Муфта переходная
5. Тэн электрический
6. Кронштейн телескопический
  - 6.1 Шпилька внутренняя
  - 6.2 Корпус кронштейна



## Схема сборки и монтажа полотенцесушителя типа Лесенка модель Т

1. Полотенцесушитель
2. Колпачок декоративный
3. Кран "Маевского"
4. Муфта переходная с кольцом поворотным крепежным
5. Кронштейн телескопический
  - 5.1 Шпилька внутренняя
  - 5.2 Корпус кронштейна



\* Фитинги для подключения в комплектацию изделия не входят





Наименование	Ед. измерения
Уголок г/г 3/4"x3/4"	пара
Уголок г/г 1"x3/4"	пара
Уголок г/г 1"x1"	пара



Наименование	Ед. измерения
Уголок г/ш 3/4"x1/2"	пара
Уголок г/ш 3/4"x3/4"	пара
Уголок г/ш 1"x1/2"	пара
Уголок г/ш 1"x3/4"	пара
Уголок г/ш 1"x1"	пара



Наименование	Ед. измерения
Уголок со сгоном 3/4"x1/2" г/ш	пара
Уголок со сгоном 1"x1/2" г/ш	пара
Уголок г/г 1"x1"	пара



Наименование	Ед. измерения
Американка угловая 1/2"	шт
Американка угловая 3/4"	шт
Американка угловая 1"	шт



Наименование	Ед. измерения
Муфта стяжная г/г 3/4"x3/4"	пара
Муфта стяжная г/г 1"x3/4"	пара
Муфта стяжная г/г 1"x1"	пара

Наименование	Ед. измерения
Крепеж для п/с без кольца	шт
Крепеж для п/с с кольцом 3/4"	шт
Крепеж для п/с с кольцом 1"	шт
Крепеж с разъемным кольцом 1"	шт



Наименование	Ед. измерения
Соединение прямое г/г 3/4"x3/4"	пара
Соединение прямое г/г 1"x1"	пара



Наименование	Ед. измерения
Соединение прямое г/ш 3/4"x1/2"	пара
Соединение прямое г/ш 3/4"x3/4"	пара
Соединение прямое г/ш 1"x1/2"	пара
Соединение прямое г/ш 1"x3/4"	пара
Соединение прямое г/ш 1"x1"	пара



Наименование	Ед. измерения
Сгон с накидной гайкой г/ш 3/4"x1/2"	шт
Сгон с накидной гайкой г/ш 1"x1/2"	шт
Сгон с накидной гайкой г/ш 1"x3/4"	шт



Наименование	Ед. измерения
Американка прямая 1/2"	шт
Американка прямая 3/4"	шт
Американка прямая 1"	шт





“P (CS)”



“M (CS)”



“B (CS)”



“D (CS)”



**Модель «P (CS)» без полочки**

**Модель «M (CS)» без полочки**

Тип	Водяной
Материал	Углеродистая сталь ВГП
Толщина стенки коллектора	3,5 мм
Рабочее давление	8 атм (24,5 атм max)
Давление при испытании	40 атм
Температура воды	110С max
Маркировка	Голограмма
Гарантия	12 месяцев от даты продажи изделия
Срок службы	Более 10 лет
Производитель	ПК «ДВИН»
Комплектация	Полотенцесушитель, упаковка (картонная коробка, полиэтиленовый пакет), гарантийный талон, паспорт на изделие, (фитинги в комплект не входят)

**Модель «B (CS)» без полочки**

**Модель «D (CS)» без полочки**

Тип	Водяной
Материал	Углеродистая сталь ВГП
Толщина стенки коллектора	3,5 мм
Рабочее давление	8 атм (24,5 атм max)
Давление при испытании	40 атм
Температура воды	110С max
Маркировка	Голограмма
Гарантия	12 месяцев от даты продажи изделия
Срок службы	Более 10 лет
Производитель	ПК «ДВИН»
Комплектация	Полотенцесушитель, упаковка (картонная коробка, полиэтиленовый пакет), гарантийный талон, паспорт на изделие, (фитинги в комплект не входят)

Модель	Высота / Ширина (см.)*	Ø (диаметр коллектора)	Теплоотдача Q-Вт
P2(CS)	32 / 50	1"	95
P3(CS)	32 / 60	1"	130

Модель	Высота / Ширина (см.)*	Ø (диаметр коллектора)	Теплоотдача Q-Вт
M2(CS)	50 / 50	1"	180
M3(CS)	50 / 60	1"	215
M8(CS)	60 / 60	1"	215

Модель	Высота / Ширина (см.)*	Ø (диаметр коллектора)	Теплоотдача Q-Вт
B1(CS)	32 / 50	1"	190
B2(CS)	32 / 60	1"	230

Модель	Высота / Ширина (см.)*	Ø (диаметр коллектора)	Теплоотдача Q-Вт
D2(CS)	50 / 50	1"	275
D3(CS)	50 / 60	1"	310
D10(CS)	60 / 60	1"	335

\* Возможные варианты цветов

\* Возможные варианты цветов



“F (CS)”



“J (CS)”



“J (CS)”



“W (CS)”



**Модель «F (CS)»**

**Модель «J(CS)»**

Тип	Водяной
Материал	Углеродистая сталь ВГП
Толщина стенки коллектора	3,5 мм
Рабочее давление	8 атм (24,5 атм max)
Давление при испытании	40 атм
Температура воды	110С max
Маркировка	Голограмма
Гарантия	12 месяцев от даты продажи изделия
Срок службы	Более 10 лет
Производитель	ПК «ДВИН»
Комплектация	Полотенцесушитель, упаковка (картонная коробка, полиэтиленовый пакет), гарантийный талон, паспорт на изделие, фитинги: все необходимое для установки и подключения)

**Модель «J quad (CS)»**

**Модель «W (CS)»**

Тип	Водяной
Материал	Углеродистая сталь ВГП
Толщина стенки коллектора	3,5 мм
Рабочее давление	8 атм (24,5 атм max)
Давление при испытании	40 атм
Температура воды	110С max
Маркировка	Голограмма
Гарантия	12 месяцев от даты продажи изделия
Срок службы	Более 10 лет
Производитель	ПК «ДВИН»
Комплектация	Полотенцесушитель, упаковка (картонная коробка, полиэтиленовый пакет), гарантийный талон, паспорт на изделие, фитинги: все необходимое для установки и подключения)

Модель	Высота / Ширина (см.)*	Ø (диаметр подключения)	Теплоотдача Q-Вт
F1(CS)	60 / 40	Гайка 3 / 4	325
F2(CS)	60 / 50	Гайка 3 / 4	370
F3(CS)	60 / 60	Гайка 3 / 4	410
F7(CS)	80 / 40	Гайка 3 / 4	445
F8(CS)	80 / 50	Гайка 3 / 4	515
F9(CS)	80 / 60	Гайка 3 / 4	590
F10(CS)	100 / 40	Гайка 3 / 4	550
F11(CS)	100 / 50	Гайка 3 / 4	625
F12(CS)	100 / 60	Гайка 3 / 4	710

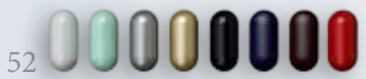
Модель	Высота / Ширина (см.)*	Ø (диаметр подключения)	Теплоотдача Q-Вт
J4(CS)	60 / 40	Гайка 3 / 4	290
J2(CS)	60 / 50	Гайка 3 / 4	335
J3(CS)	60 / 60	Гайка 3 / 4	370
J7(CS)	80 / 40	Гайка 3 / 4	410
J8(CS)	80 / 50	Гайка 3 / 4	480
J9(CS)	80 / 60	Гайка 3 / 4	550
J10(CS)	100 / 40	Гайка 3 / 4	515
J11(CS)	100 / 50	Гайка 3 / 4	590
J12(CS)	100 / 60	Гайка 3 / 4	670

Модель	Высота / Ширина (см.)*	Ø (диаметр подключения)	Теплоотдача Q-Вт
J4quad(CS)	60 / 40	Гайка 3 / 4	290
J5quad(CS)	60 / 50	Гайка 3 / 4	335
J6quad(CS)	60 / 60	Гайка 3 / 4	370
J7quad(CS)	80 / 40	Гайка 3 / 4	410
J8quad(CS)	80 / 50	Гайка 3 / 4	480
J9quad(CS)	80 / 60	Гайка 3 / 4	550
J10quad(CS)	100 / 40	Гайка 3 / 4	515
J11quad(CS)	100 / 50	Гайка 3 / 4	590
J12quad(CS)	100 / 60	Гайка 3 / 4	670

Модель	Высота / Ширина (см.)*	Ø (диаметр подключения)	Теплоотдача Q-Вт
W4(CS)	60 / 40	Гайка 3 / 4	290
W5(CS)	60 / 50	Гайка 3 / 4	335
W6(CS)	60 / 60	Гайка 3 / 4	370
W7(CS)	80 / 40	Гайка 3 / 4	410
W8(CS)	80 / 50	Гайка 3 / 4	480
W9(CS)	80 / 60	Гайка 3 / 4	550
W10(CS)	100 / 40	Гайка 3 / 4	515
W11(CS)	100 / 50	Гайка 3 / 4	590
W12(CS)	100 / 60	Гайка 3 / 4	670

\* Возможные варианты цветов

\* Возможные варианты цветов





“Q (CS)”



“Q (CS)”



### Модель «Q (CS)»

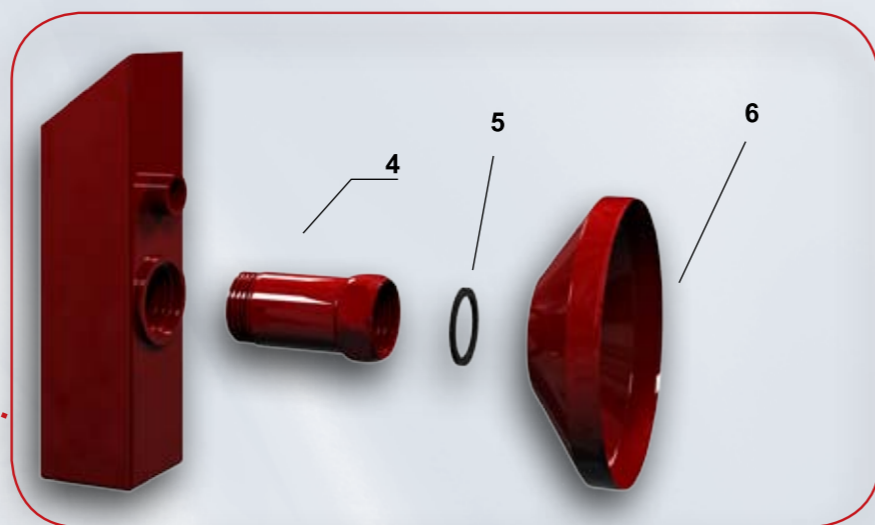
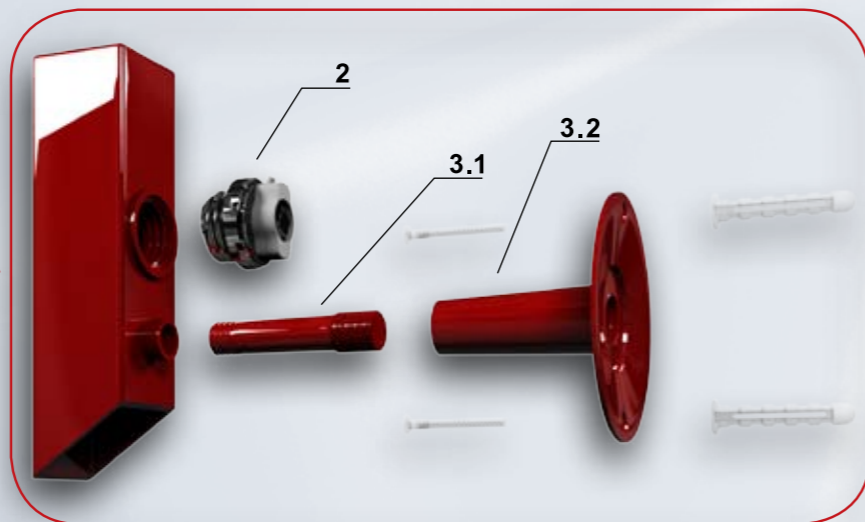
Тип	Водяной
Материал	Углеродистая сталь ВГП
Толщина стенки коллектора	3,5 мм
Рабочее давление	8 атм (24,5 атм max)
Давление при испытании	40 атм
Температура воды	110С max
Маркировка	Голограмма
Гарантия	12 месяцев от даты продажи изделия
Срок службы	Более 10 лет
Производитель	ПК «ДВИН»
Комплектация	Полотенцесушитель, упаковка (картонная коробка, полиэтиленовый пакет), гарантийный талон, паспорт на изделие, фитинги: все необходимое для установки и подключения

Модель	Высота / Ширина (см.)*	Ø (диаметр подключения)	Теплоотдача Q-Вт
Q4(CS)	60 / 40	Гайка 3 / 4	290
Q5(CS)	60 / 50	Гайка 3 / 4	335
Q6(CS)	60 / 60	Гайка 3 / 4	370
Q7(CS)	80 / 40	Гайка 3 / 4	410
Q8(CS)	80 / 50	Гайка 3 / 4	480
Q9(CS)	80 / 60	Гайка 3 / 4	550
Q10(CS)	100 / 40	Гайка 3 / 4	515
Q11(CS)	100 / 50	Гайка 3 / 4	590
Q12(CS)	100 / 60	Гайка 3 / 4	670



## Схема сборки и монтажа полотенцесушителей типа Лесенки

1. Полотенцесушитель
2. Кран "Маевского"
3. Кронштейн телескопический
  - 3.1 Шпилька внутренняя,
  - 3.2 Корпус кронштейна
4. Соединение прямое г/ш
5. Кольцо уплотнительное
6. Отражатель декоративный



# HITZE

*Ваш Электрический Полотенцесушитель*

WWW.HITZE.RU



“HD1”



“HD2”



“HD3”



“HD4”



**Модель «HD1»**

Тип	Электрический
Материал	Пищевая нержавеющая сталь марки AISI304
Диаметр трубы	3/4
Толщина стенки коллектора	1,5 мм
Питание электросети	220В 50Гц
Энергопотребление	35-85 Вт
Температура поверхности	60С max
Маркировка	Точечная гравировка
Гарантия	12 месяцев от даты продажи изделия
Срок службы	Более 10 лет
Производитель	ПК «ДВИН»
Комплектация	Полотенцесушитель, упаковка (картонная коробка, полиэтиленовый пакет), гарантийный талон, паспорт на изделие, (крепеж для монтажа)

**Модель «HD2»**

**Модель «HD3»**

Тип	Электрический
Материал	Пищевая нержавеющая сталь марки AISI304
Диаметр трубы	3/4
Толщина стенки коллектора	1,5 мм
Питание электросети	220В 50Гц
Энергопотребление	35-85 Вт
Температура поверхности	60С max
Маркировка	Точечная гравировка
Гарантия	12 месяцев от даты продажи изделия
Срок службы	Более 10 лет
Производитель	ПК «ДВИН»
Комплектация	Полотенцесушитель, упаковка (картонная коробка, полиэтиленовый пакет), гарантийный талон, паспорт на изделие, (крепеж для монтажа)

**Модель «HD4»**

Артикул	Модель	Высота / Ширина (см.)*	Энергопотребление, Вт
HD1001	HD1-32/50	32/50	35
HD1002	HD1-32/60	32/60	40

Артикул	Модель	Высота / Ширина (см.)*	Энергопотребление, Вт
HD2001	HD2-32/50	32/50	50
HD2002	HD2-32/60	32/60	65
HD2003	HD2-50/40	50/50	60
HD2004	HD2-50/50	50/50	70
HD2005	HD2-60/60	60/60	85

Артикул	Модель	Высота / Ширина (см.)*	Энергопотребление, Вт
HD3001	HD3-32/60	32/60	65
HD3002	HD3-50/40	50/40	55
HD3003	HD3-50/50	50/50	65
HD3004	HD3-60/60	60/60	70

Артикул	Модель	Высота / Ширина (см.)*	Энергопотребление, Вт
HD4001	HD4-50/40	50/40	65
HD4002	HD4-50/50	50/50	75
HD4003	HD4-60/60	60/60	70

\* Возможные варианты цветов

\* Возможные варианты цветов





“HD6”



“HD5”



“HD6”



**Модель «HD5»**

**Модель «HD6»**

Тип	Электрический
Материал	Пищевая нержавеющая сталь марки AISI304
Диаметр трубы	3/4
Толщина стенки коллектора	1,5 мм
Питание электросети	220В 50Гц
Энергопотребление	35-85 Вт
Температура поверхности	60С max
Маркировка	Точечная гравировка
Гарантия	12 месяцев от даты продажи изделия
Срок службы	Более 10 лет
Производитель	ПК «ДВИН»
Комплектация	Полотенцесушитель, упаковка (картонная коробка, полиэтиленовый пакет), гарантийный талон, паспорт на изделие, (крепеж для монтажа)

Артикул	Модель	Высота / Ширина (см.)*	Энергопотребление, Вт
HD5001	HD5-40/50	40/50	50
HD5001	HD5-40/60	40/60	55

Артикул	Модель	Высота / Ширина (см.)*	Энергопотребление, Вт
HD6001	HD6-50/60	50/60	70
HD6002	HD6-60/60	60/60	75



\* Возможные варианты цветов

\* Возможные варианты цветов





“HD7”

“HD8”



Схема подключения полотенцесушителей марки Hitze

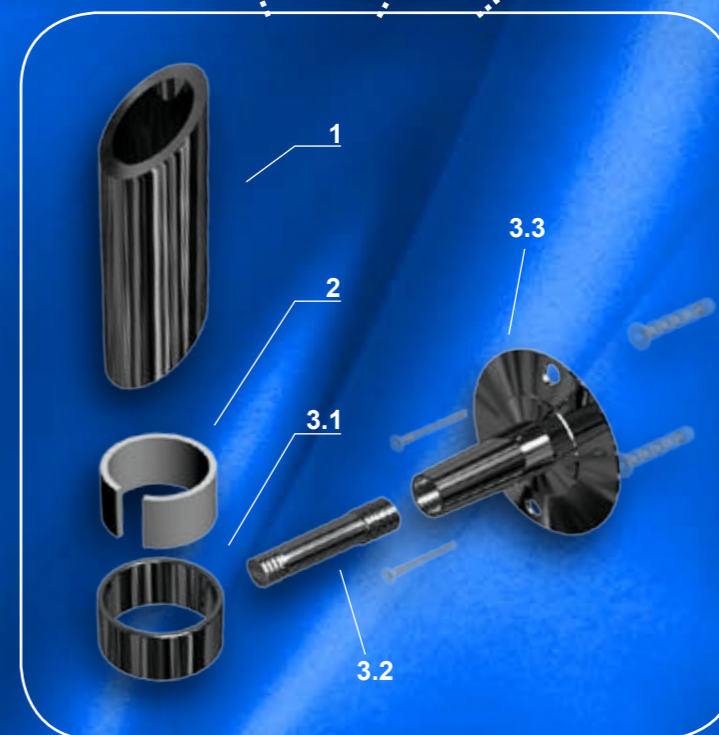
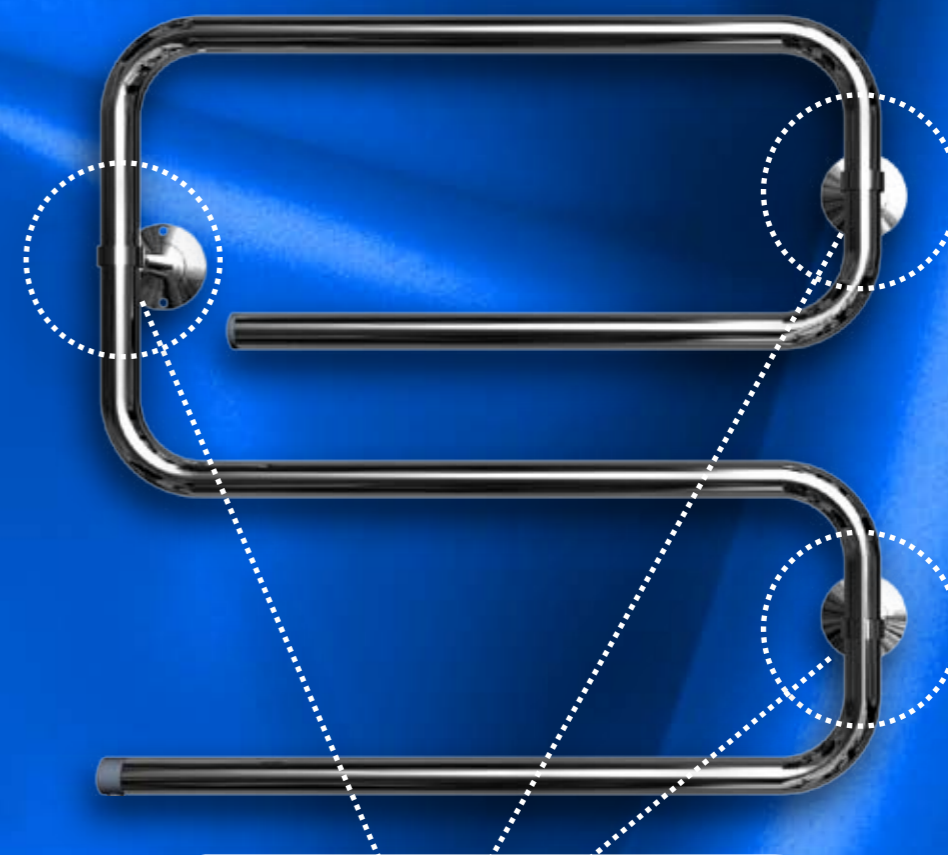
Модель «HD7»

Тип	Электрический
Материал	Пищевая нержавеющая сталь марки AISI304
Диаметр трубы	3/4
Толщина стенки коллектора	1,5 мм
Питание электросети	220В 50Гц
Энергопотребление	35-85 Вт
Температура поверхности	60С max
Маркировка	Точечная гравировка
Гарантия	12 месяцев от даты продажи изделия
Срок службы	Более 10 лет
Производитель	ПК «ДВИН»
Комплектация	Полотенцесушитель, упаковка (картонная коробка, полиэтиленовый пакет), гарантийный талон, паспорт на изделие, (крепеж для монтажа)

Модель «HD8»

Артикул	Модель	Высота / Ширина (см.)*	Энергопотребление, Вт
HD7001	HD7-40/50	50/50	45
HD7002	HD7-40/60	60/60	50

Артикул	Модель	Высота / Ширина (см.)*	Энергопотребление, Вт
HD8001	HD8-45/50	45/50	65
HD8002	HD8-45/60	45/60	80



1. Полотенцесушитель
2. Втулка тефлоновая
3. Крепеж с кольцом в сборе (3.1 Кольцо, 3.2 Шпилька внутренняя, 3.3 Корпус кронштейн)



\* Возможные варианты цветов



**Наш адрес:** 142150, г. Москва,  
с. Красная Пахра,  
25 километр Калужского шоссе  
(от МКАД)

**Телефоны для связи:** +7 (495) 795-30-17  
+7 (495) 258-85-56

**Web адреса:** [www.dveen.ru](http://www.dveen.ru), [com@dveen.ru](mailto:com@dveen.ru)  
[www.hitze.ru](http://www.hitze.ru), [sales@hitze.ru](mailto:sales@hitze.ru)  
[www.dveenshop.ru](http://www.dveenshop.ru), [shop@dveen.ru](mailto:shop@dveen.ru)

