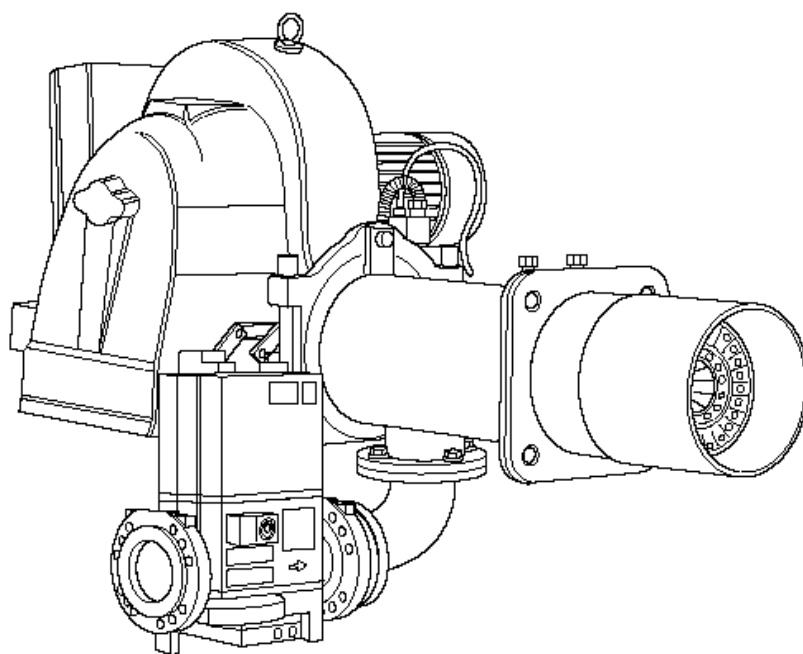




Lamborghini
CALORECLIMA

AZIENDA CERTIFICATA ISO 9001

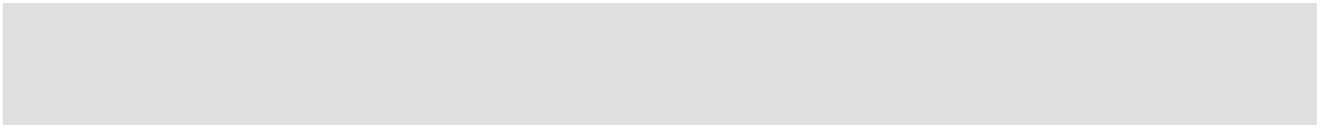


ГАЗОВЫЕ ГОРЕЛКИ С МОДУЛЯЦИЕЙ ПЛАМЕНИ



310 - 430 PM/M-E

**РУКОВОДСТВО ПО МОНТАЖУ, ЭКСПЛУАТАЦИИ
И ТЕХНИЧЕСКОМУ ОБСЛУЖИВАНИЮ**



Внимательно прочтите данные инструкции и предупреждения, данные в настоящей брошюре, в которых содержатся важные указания, касающиеся обеспечения безопасности при монтаже, эксплуатации и при проведении технического обслуживания установки. Бережно храните данную брошюру для того, чтобы в последующем можно было обращаться к ней. Монтаж горелки должен выполняться квалифицированными специалистами, которые будут нести ответственность за соблюдение действующих правил техники безопасности.



Содержание	Страница
Общие сведения	4
Описание	6
Размеры (мм)	7
Основные узлы и детали	7
Технические характеристики	8
Кривые давления	8
Кривые давления / расход газа	9
Монтаж на котле	12
Схемы электрических соединений	13
Регулировка электродов	14
Подключение газа	14
Рабочий цикл	15
Регулировки	20
Газовый клапан модели DMF-VEF	24
Работа на различных видах газа	25
Уход и техническое обслуживание	26
Выявление и устранение неисправностей	27

ПОЗДРАВЛЯЕМ ВАС...

... с прекрасным выбором.

Мы благодарим Вас за предпочтение, оказанное нашей продукции.

С 1959 г. компания LAMBORGHINI CALORECLIMA активно работает в Италии и по всему миру с помощью широкой сети своих агентов и концессионеров, что гарантирует постоянное наличие нашей продукции на рынке.

Наряду с этим обеспечивается поддержка и квалифицированное техническое обслуживание продукции подразделением "LAMBORGHINI CALORECLIMA SERVICE".

Важно: При монтаже горелки строго соблюдайте действующие постановления и распоряжения. Пользуйтесь и приобретайте основные и дополнительные узлы и комплектующие в центрах послепродажного обслуживания LAMBORGHINI. Невыполнение данных требований освобождает производителя от любой ответственности.



ОБЩИЕ СВЕДЕНИЯ

- Настоящая брошюра является важной и неотъемлемой частью продукции, и ее следует предоставить лицу, осуществляющему монтаж горелки.
Внимательно прочтите предупреждения, содержащиеся в данной брошюре, так как в них даются важные указания, касающиеся обеспечения безопасности при монтаже, эксплуатации и при проведении технического обслуживания. Бережно храните данную брошюру, для того чтобы в последующем можно было обращаться к ней.
Монтаж горелки должен выполняться квалифицированными специалистами с соблюдением действующих постановлений и распоряжений и согласно инструкциям изготовителя. Неправильный монтаж может привести к травмам людей и животных и нанесению материального ущерба, за которые изготовитель не несет ответственности.
- Данная горелка должна использоваться только в тех целях, для которых она предназначена. Любое иное применение следует считать неправильным, а потому – опасным.
Изготовитель не несет ответственности за возможный ущерб, причиненный вследствие неправильного или ошибочного применения, а также при использовании ее не по назначению.
- Перед выполнением любых операций по очистке или проведению технического обслуживания отключите горелку от сети электропитания с помощью рубильника или соответствующих устройств.
- В случае возникновения неисправности и/или при плохой работе горелки выключите ее и не старайтесь самостоятельно отремонтировать ее или оказать непосредственное вмешательство в работу установки. Обращайтесь только к квалифицированным специалистам. Ремонт горелки должен проводиться только в центре технического обслуживания, уполномоченным компанией-изготовителем, и с использованием только оригинальных запчастей.
Несоблюдение вышеизложенного может привести к тому, что установка станет небезопасной.
Чтобы гарантировать эффективность горелки, и что она будет работать надлежащим образом, необходимо соблюдать указания изготовителя и обращаться к квалифицированным специалистам для проведения планового обслуживания горелки.
- Если вы решили больше не пользоваться горелкой, необходимо обезопасить те ее части, которые могут представлять опасность.
- Перевод горелки с одного типа газа (природного или сжиженного) на газ другого типа должен осуществляться исключительно квалифицированным специалистом.
- Перед включением горелки квалифицированный специалист должен проверить:
 - а) что данные, приведенные на паспортной табличке, соответствуют параметрам сети подачи газа и сети электропитания;
 - б) что калибровка горелки соответствует производительности котла;
 - в) что подача воздуха, за счет которого осуществляется горение, и отвод дымов выполнены точно в соответствии с действующими нормативами;
 - г) что обеспечивается должная вентиляция и правильное техническое обслуживание горелки.
- После того как будет открыт газовый кран, подождите несколько минут и только затем зажигайте горелку.
- До начала проведения любой операции, для которой требуется демонтаж горелки или открытие для проверки смотровых отверстий, сначала отключите электропитание и перекройте краны подачи топлива.
- Не ставьте емкости с горючими веществами в помещении, где расположена горелка.
- Почувствовав запах газа, ни в коем случае не пользуйтесь электрическими выключателями. Откройте все двери и окна. Закройте газовые краны. Вызовите квалифицированного специалиста.



- Помещение, где находится горелка, должно иметь проемы (окна, двери), ведущие наружу и отвечающие местным действующим нормам. В случае сомнений относительно циркуляции воздуха в помещении, рекомендуется прежде всего измерить содержание CO₂, когда горелка работает с максимальной мощностью, а помещение вентилируется только через отверстия, обеспечивающие подачу воздуха к горелке, а затем измерить содержание CO₂ при открытой двери. Величины CO₂, полученные в обоих случаях, не должны сильно отличаться друг от друга.

Если в помещении находится больше одной горелки и одного вентилятора, то эту проверку необходимо проводить при одновременной работе всех устройств.

Никогда не закрывайте вентиляционные отверстия в помещении с горелкой, отверстия для подачи воздуха к вентилятору горелки и любые имеющиеся вентиляционные каналы или вентиляционные решетки во избежание:

- образования токсичной / взрывоопасной смеси газа с воздухом в помещении с горелкой;
- горения при недостатке воздуха, что может быть опасным, неэкономичным и привести к загрязнению окружающей среды.

Горелка должна быть всегда защищена от воздействия дождя, снега и мороза.

Помещение, в котором находится горелка, необходимо всегда содержать в чистоте; здесь не должно быть никаких летучих веществ, которые могли бы попасть внутрь вентилятора и засорить внутренние каналы горелки или насадки сгорания. Пыль исключительно вредна, особенно если она оседает на лопастях вентилятора, так как это может уменьшить подачу воздуха и привести к загрязнению окружающей среды при сгорании. Пыль может также накапливаться на задней стороне диска стабилизации пламени в насадке сгорания, что приводит к обеднению смеси воздух-топливо.

- В горелку следует подавать тот тип топлива, для которого она предназначена, и который указан на паспортной табличке и в технических характеристиках, приведенных в настоящем руководстве. Линия подачи топлива, от которой питается горелка, должна быть герметичной и жестко закрепленной, с промежуточной компенсирующей металлической муфтой с фланцевым либо с резьбовым соединением. Кроме того, линия подачи топлива должна быть оборудована всеми средствами регулировки и защитными устройствами, необходимыми в соответствии с требованиями местных действующих нормативов.

Обращайте особое внимание на то, чтобы во время монтажа в трубопровод не попали посторонние предметы.

- Удостоверьтесь, что подключаемое электропитание соответствует техническим характеристикам, указанным на табличке с паспортными данными и приведенным в настоящем руководстве.

Горелка должна быть должным образом заземлена в соответствии с действующими нормативами. Если есть какие-либо сомнения относительно надежности заземления, обратитесь к квалифицированному специалисту, который проведет его проверку.

Никогда не меняйте местами нейтральный кабель и кабели под напряжением.

Горелка может быть подключена к сети электропитания с помощью разъемного соединения, только если это соединение такого типа, которое не позволит поменять местами нейтральный кабель и кабели под напряжением. Установите на пульте управления главный выключатель обогревательной установки так, как это требуется местными действующими нормативами.

Вся система электропитания, и, в частности, сечения кабелей, должны соответствовать максимальной потребляемой мощности, указанной на табличке с паспортными данными установки и в данном руководстве.



Если кабель электропитания горелки поврежден, его замену должен осуществлять только квалифицированный специалист.

Ни в коем случае не прикасайтесь к горелке мокрыми руками или если у Вас снята обувь.

Не тяните (не натягивайте) кабели электропитания и располагайте их на достаточном расстоянии от источников нагрева.

Длина используемых кабелей должна позволять открыть горелку, а также дверцу котла.

- Распаковав установку, проверьте, чтобы все содержимое было в наличии, и убедитесь, что во время перевозки не было нанесено никаких повреждений. В случае сомнений не пользуйтесь горелкой и свяжитесь с поставщиком.

Упаковочный материал (деревянные решетки, картон, пластиковые мешки, пенопласт, зажимы и пр.) является возможным источником загрязнения окружающей среды и может представлять опасность, если его оставить разбросанным. Его следует собрать и утилизировать должным образом (в специально предназначенном месте).

ОПИСАНИЕ

Данные горелки являются инжекционными, работающими на газо-воздушной смеси, принудительно подаваемой в насадку сгорания.

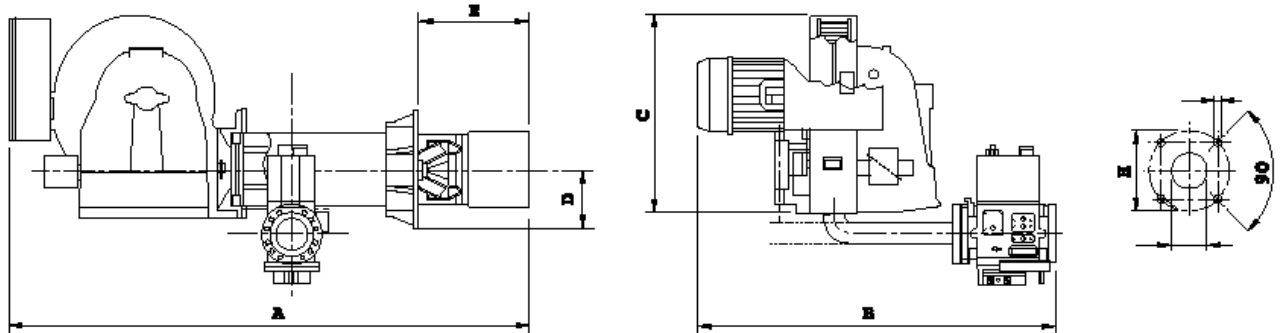
Горелки могут использоваться с котлами с наддувом или с котлами, работающими на всасывание, в зависимости от их рабочих кривых.

Длинное сопло плавно перемещается во фланце, за счет чего обеспечивается любое возможное применение.

В данных горелках сочетается высокая стабильность пламени с абсолютной безопасностью и высокой производительностью; они оборудованы регулятором/стабилизатором, который поддерживает постоянным соотношение газ/воздух, даже при наличии обычных факторов, вызывающих нарушение процесса горения, таких как скачки напряжения (которые приводят к изменению скорости вращения электродвигателя), появлению осадений на вентиляторе и т.п.

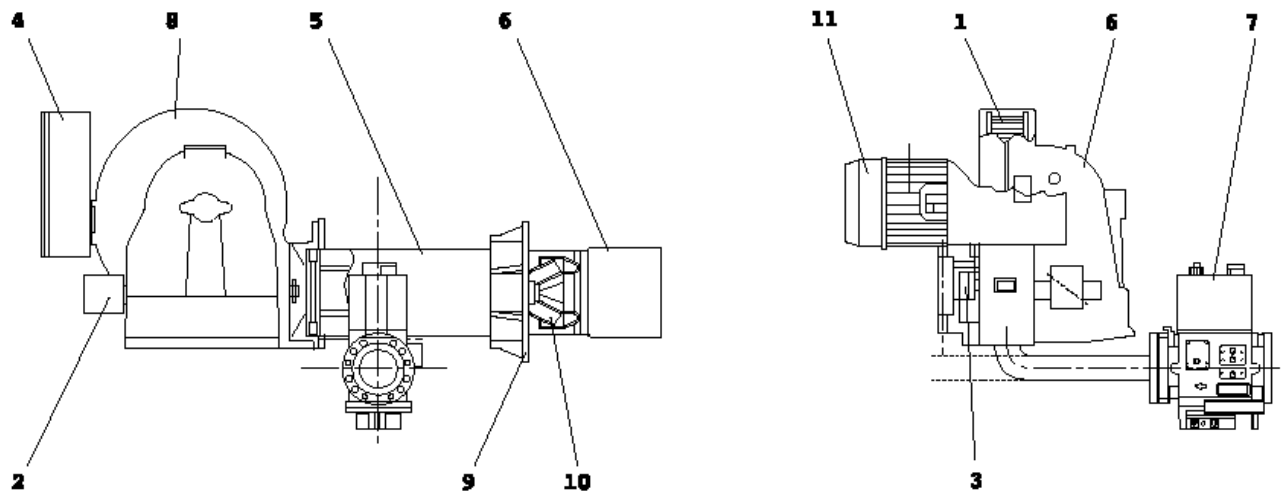


РАЗМЕРЫ, мм



Модель	A	B	C	D	E		F	G	H	Подсоединение к линии подачи газа	
					мин	макс				DN	
310 PM/M - E	1710	855	700	165	250	550	M16	270	332	DN	65
310 PM/M - E	1710	920	700	165	250	550	M16	270	332	DN	100
430 PM/M - E	1760	855	700	165	250	600	M16	320	380÷440	DN	65
430 PM/M - E	1760	920	700	165	250	600	M16	320	380÷440	DN	100

ОСНОВНЫЕ УЗЛЫ И ДЕТАЛИ



Обозначения:

- 1 Вентилятор
- 2 Устройство сервоуправления воздушной заслонкой
- 3 Реле давления воздуха
- 4 Электрическая панель с блоком управления

- 5 Насадка
- 6 Сопло
- 7 Основной клапан
- 8 Корпус горелки

- 9 Соединительный фланец
- 10 Внутренняя линия подачи газа
- 11 Электродвигатель



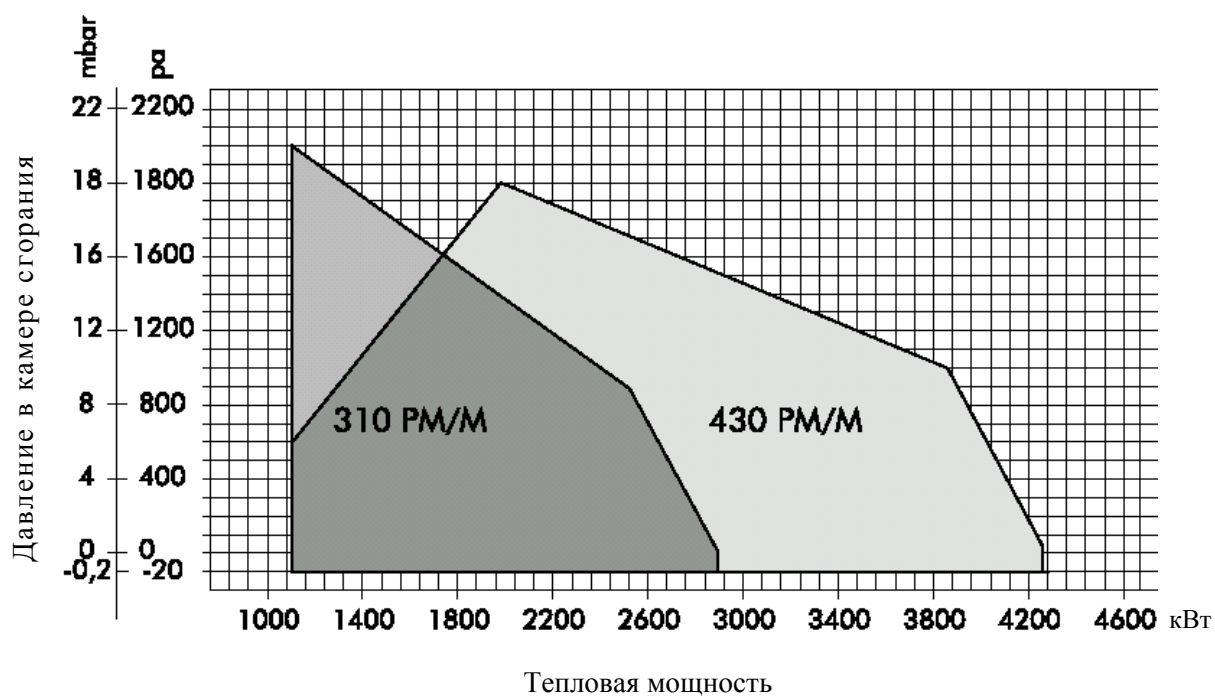
ТЕХНИЧЕСКИЕ ХАРАКТЕРИСТИКИ

Тип	Расход – Тепловая мощность			Электродвигатель, кВт	Электро- питание
	куб.м/час	ккал/час	кВт		
310 РМ/М - E	110 – 290	946000 – 2494000	1100 – 2900	5,50	230-400 В, 50 Гц
430 РМ/М - E	110 – 430	946000 – 3676500	1100 – 4275	9,2	

Категория: Газовая горелка 310 РМ/М II 2НЗ +
Газовая горелка 430 РМ/М I 2Н

Номинальное давление газа: Природный газ 20 мбар – В/Р 30 мбар
Трансформатор: 2×6,5 кВ – 35 мА

КРИВЫЕ ДАВЛЕНИЯ



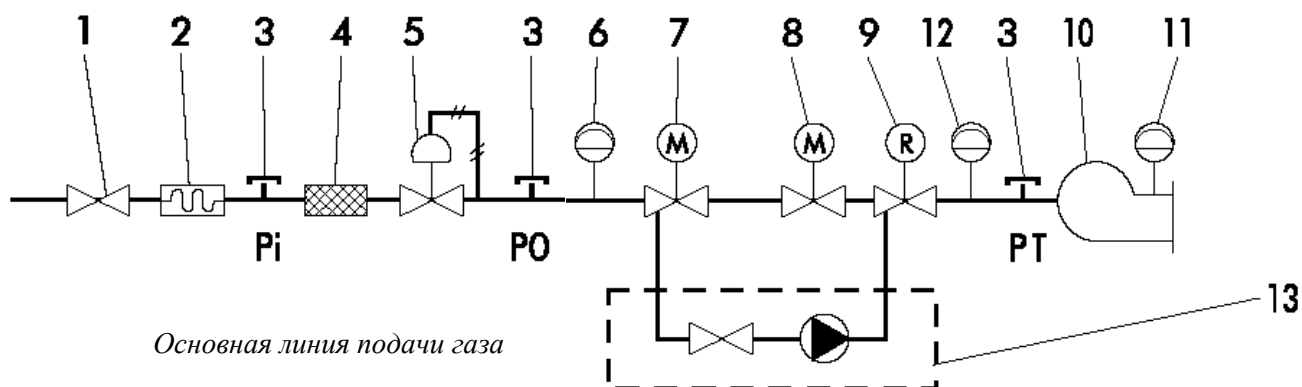
Кривые давления показывают тепловую мощность в кВт в зависимости от противодействия (в мбар или Па) в камере сгорания.



КРИВЫЕ ДАВЛЕНИЯ / РАСХОД ГАЗА

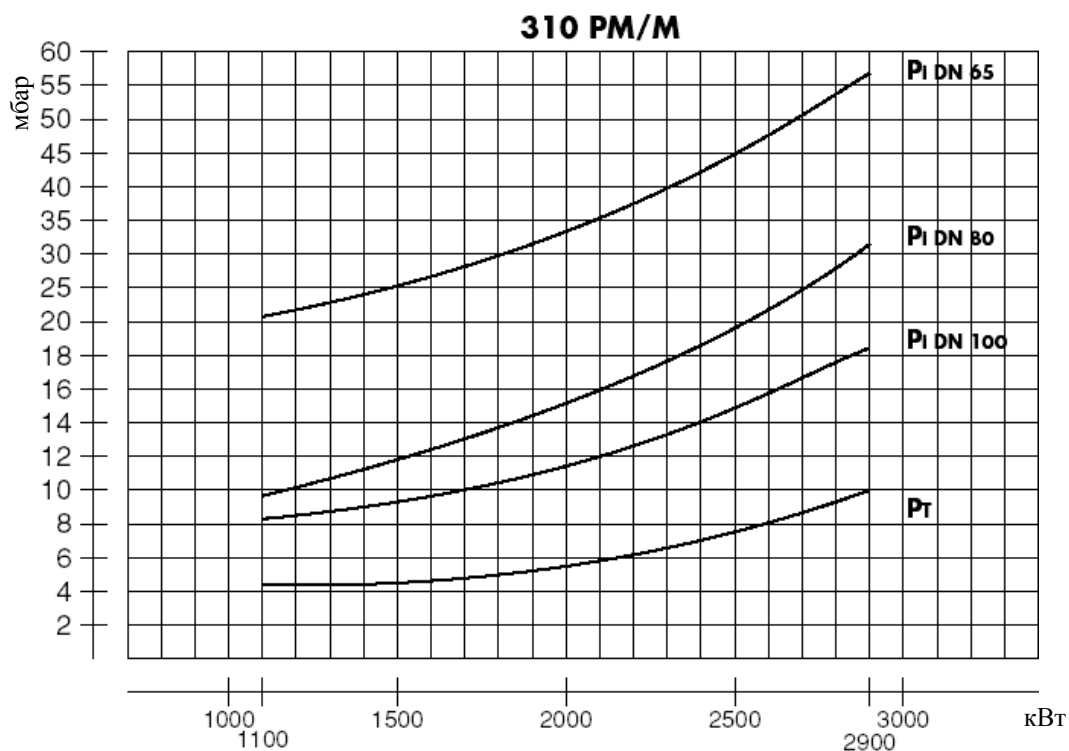
Эти кривые показывают давление газа в миллибарах (в различных точках вдоль линии подачи газа), необходимое для обеспечения определенной подачи газа в куб.м/час. Давление измерялось при работающей горелке и при давлении 0 мбар в камере сгорания.

Если камера сгорания работает с наддувом, необходимое давление газа должно быть таким, как указано в диаграмме, плюс то давление, которое существует в камере сгорания.



Обозначения:

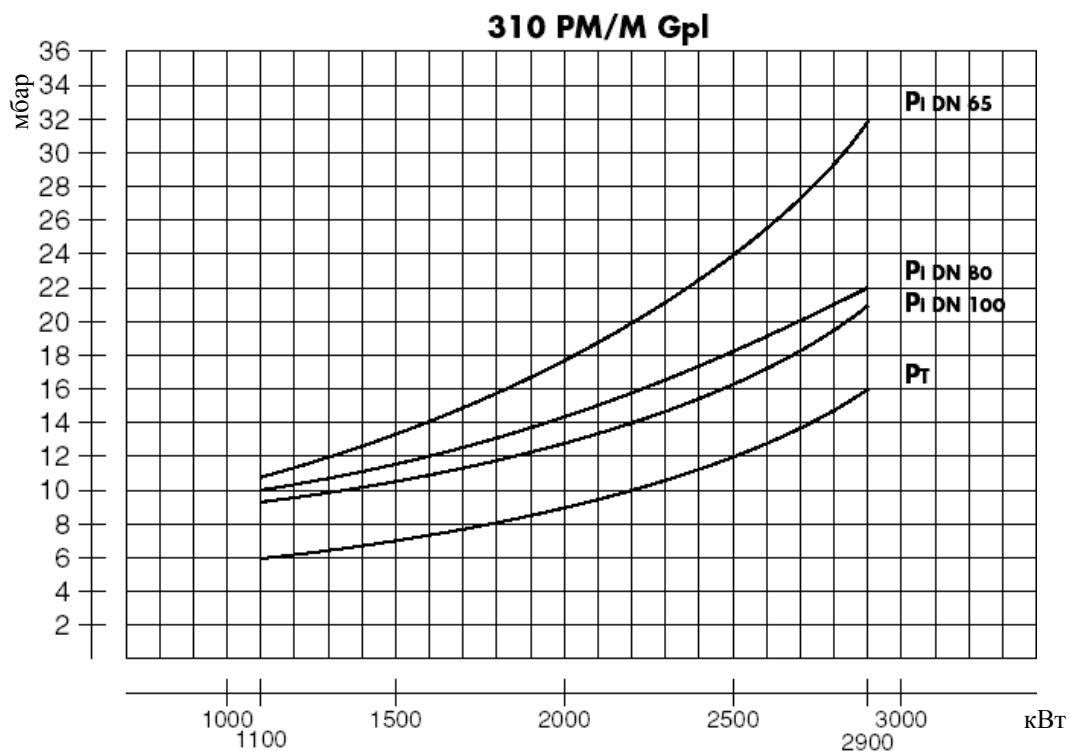
- | | |
|--|---|
| <ul style="list-style-type: none">1 Перекрывающий кран, обеспечивающий герметичность при давлении 1 бар, потери давления в котором составляют $\leq 0,5$ мбар.2 Вибропоглощающее соединение.3 Точка измерения давления газа.4 Газовый фильтр.5 Регулятор давления газа.6 Устройство контроля минимального давления газа (реле давления).7 Предохранительный клапан с электромагнитным управлением класса А. Время закрытия $T_c \leq 1$ сек. | <ul style="list-style-type: none">8 Регулирующий клапан с электромагнитным управлением класса А для медленного или многоступенчатого открытия со встроенным регулятором расхода газа. Время закрытия $T_c \leq 1$ сек.9 Регулятор расхода газа. Обычно установлен в одном из клапанов с электромагнитным управлением: 7 или 8.10 Головка сгорания.11 Устройство контроля минимального давления воздуха.12 Устройство контроля максимального давления газа (свыше 350 кВт) – по заказу.13 Устройство контроля герметичности. |
|--|---|



Обозначения:

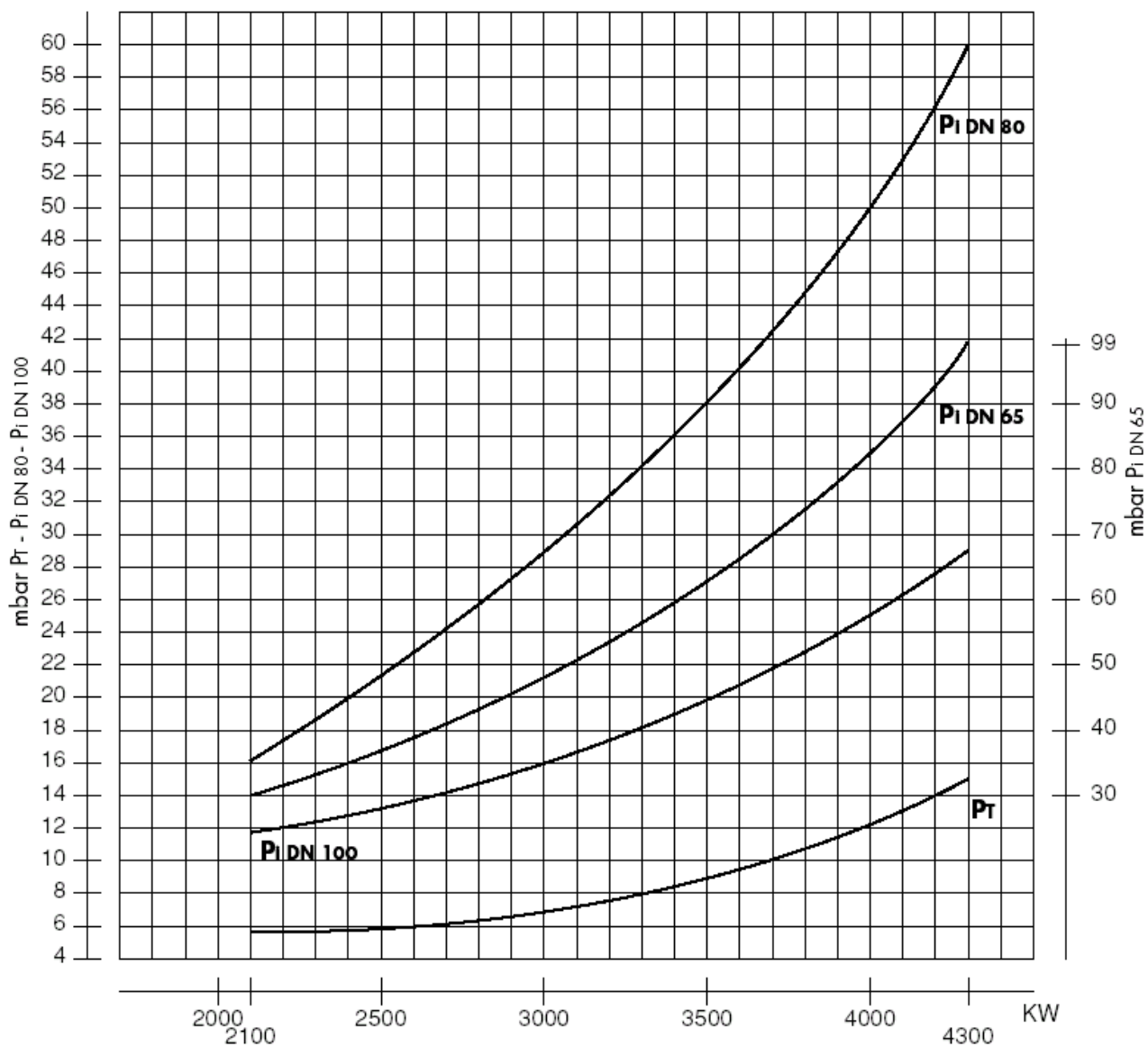
P_i = Давление на входе линии подачи газа

P_t = Давление у насадки сгорания





430 PM/M



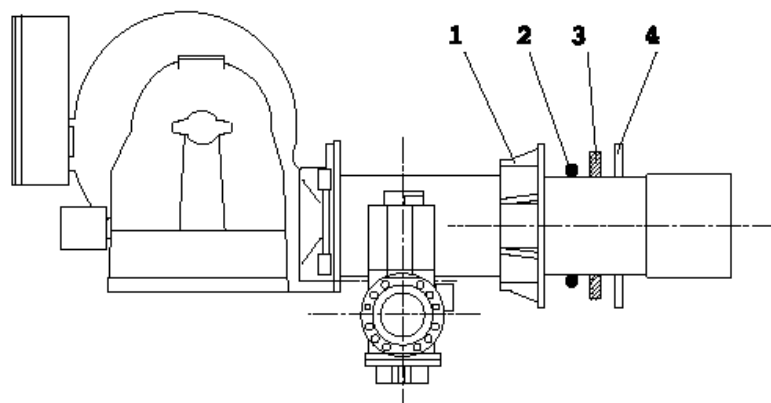
Обозначения:

Pi = Давление на входе линии подачи газа

PT = Давление у насадки сгорания



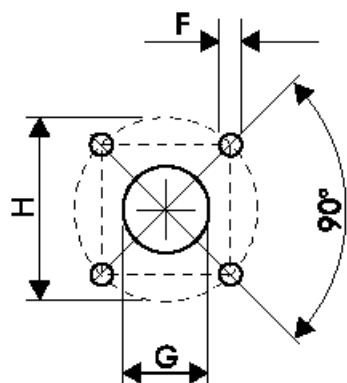
МОНТАЖ НА КОТЛЕ



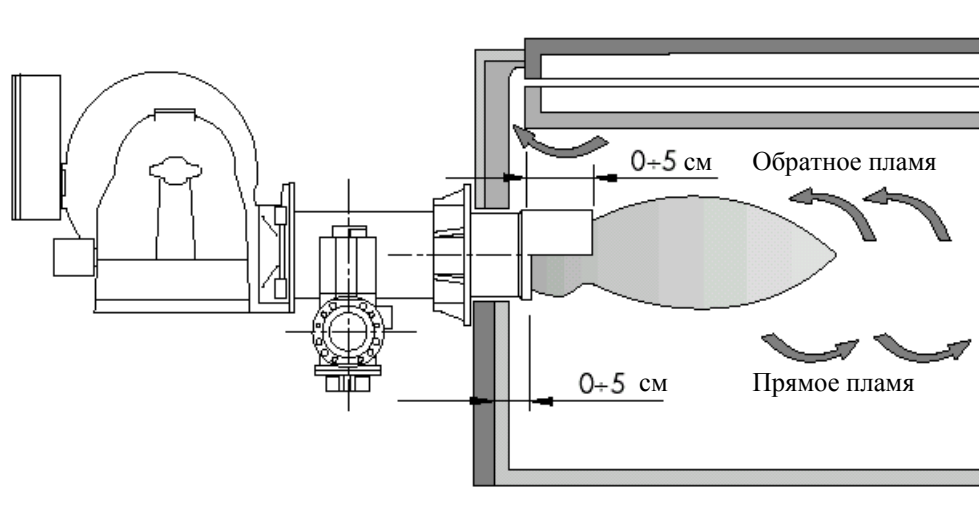
Обозначения:

- 1 Передвигающийся фланец
- 2 Изоляционный шнур
- 3 Изолирующая прокладка
- 4 Лист котла

Горелка крепится с помощью входящего в комплект поставки передвигающегося по соплу фланца (или полуфланца), вставляя между фланцем и листом котла соответствующую изолирующую прокладку, и наматывая между прокладкой и фланцем вокруг направляющей трубы изоляционный шнур.



Модель	F	G	H
310 PM/M - E	M 16	270	332
430 PM/M - E	M 16	320	380 – 440



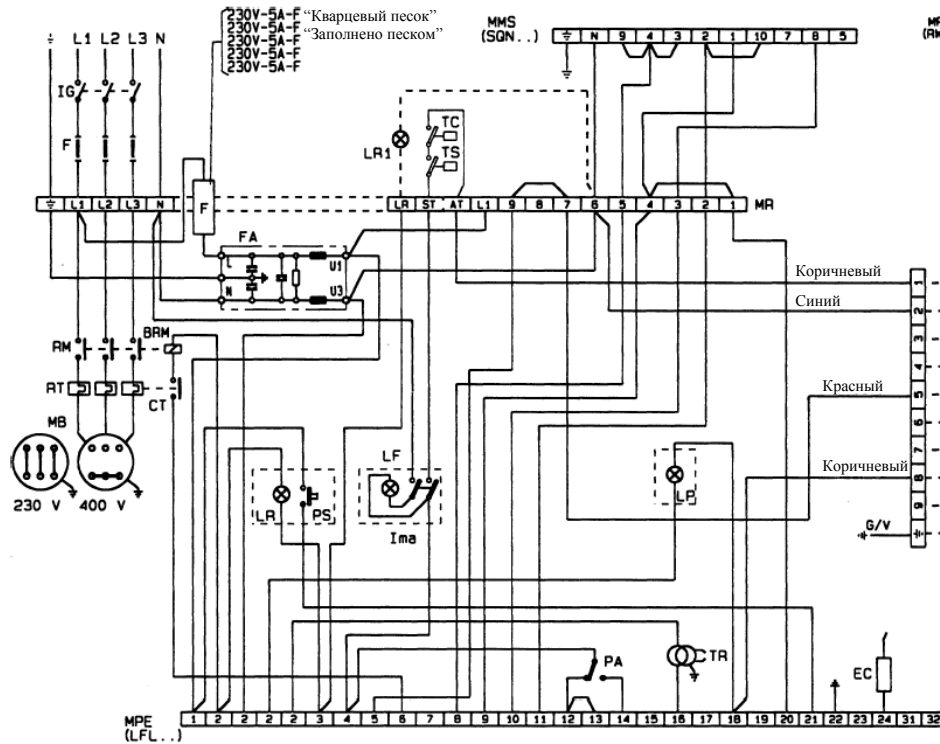
Перед окончательным закреплением необходимо убедиться, что сопло выступает на несколько сантиметров в камеру сгорания.



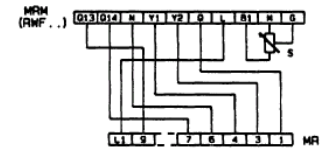
СХЕМЫ ЭЛЕКТРИЧЕСКИХ СОЕДИНЕНИЙ

Монтажник должен выполнить следующие электрические соединения: подключить установку к сети электропитания, подключить к электропитанию цепь терморегуляторов (ТА-ТС-TS-TMF), и, если есть, лампочку аварийной сигнализации.

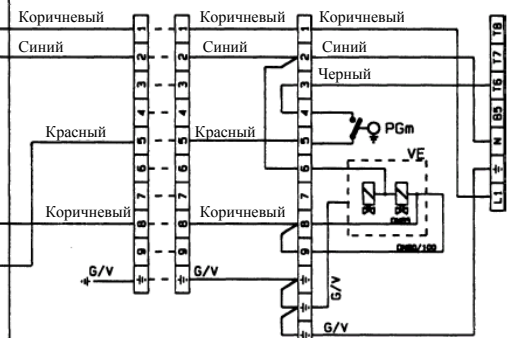
Последовательная двухступенчатая работа



Работа с непрерывной модуляцией пламени



Разъедините выводы 9-7



2-ступенчатая работа с модуляцией пламени

Разъедините выводы 4-1

Обозначения:

BRM	Катушка реле электродвигателя	MMS	Контактная колодка устройства сервоуправления LANDIS SQN...
CT	Контакты термореле	MPE	Контактная колодка блока управления LANDIS LFL...
EC	Управляющий электрод	MR	Контактная колодка электрической панели
F	Плавкий предохранитель	PA	Реле давления воздуха
FA	Помехоподавляющий фильтр	PGm	Реле минимального давления газа
IG	Главный выключатель	PS	Кнопка разблокировки
Ima	Переключатель режимов "включено – выключено"	RM	Контакты реле электродвигателя
LP	Лампочка индикации наличия пламени	RT	Термореле
LF	Индикаторная лампочка функционирования	S	Датчик
LR	Индикаторная лампочка блокировки	TC	Терморегулятор температуры котла
LR1	Дистанционно расположенная индикаторная лампочка блокировки (при наличии)	Tmf	Терморегулятор модулирования пламени 2 ^{ой} ступени (при наличии)
MB	Электродвигатель горелки	TR	Трансформатор поджига
		VE	Газовый клапан

- При работе от трехфазной сети питания с напряжением 230 В без нейтрального провода необходимо установить на контактной колодке электрической панели (MR) перемычку между выводами L3 и N.
- При работе с терморегулятором модулирования пламени 2^{ой} ступени (Tmf) необходимо удалить перемычку на контактной колодке электрической панели (MR) между выводами 1 и 4.
- В режиме “работа с непрерывной модуляцией пламени” с использованием регулятора LANDIS RWF 40 следует снять перемычку между выводом 5 на контактной колодке блока управления LANDIS LFL (MPE) и выводом 9 на контактной колодке электрической панели (MR).

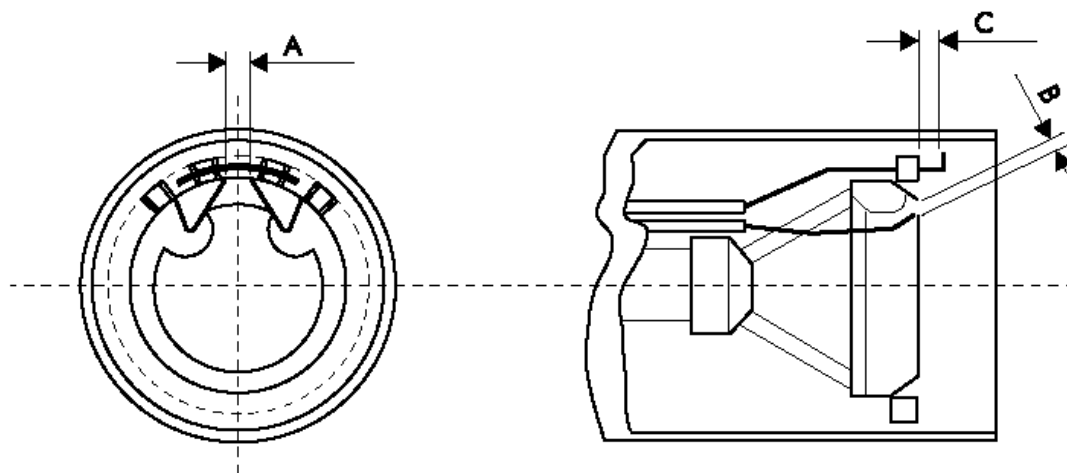
Примечание: Подсоединение датчика (S) к выводу G на MRM необходимо выполнять только с датчиком давления (LANDIS QBE...).

ВНИМАНИЕ: Не меняйте местами фазовые и нейтральный провода. Обеспечьте надежное заземление. Электрические соединения должны быть надежно выполнены и отвечать требованиям действующих нормативов.

РЕГУЛИРОВКА ЭЛЕКТРОДОВ

Имеется два электрода поджига и электрод, управляющий пламенем. Эти электроды не должны никоим образом соприкасаться с дефлектором или иными металлическими деталями. Если это произойдет, то электроды перестанут функционировать и, тем самым, прекратится работа самой горелки.

Положение электродов следует всегда проверять каждый раз после работы с насадкой сгорания.



Модель	A	B	C
310 PM/M – E	3 – 4	13 – 15	14 – 15
430 PM/M – E	3 – 4	13 – 15	14 – 15

ПОДКЛЮЧЕНИЕ ГАЗА

Система должна быть оснащена всеми приспособлениями и дополнительным оборудованием, которое требуется согласно действующим нормативам. Не прикладывайте чрезмерных механических усилий к узлам и деталям.

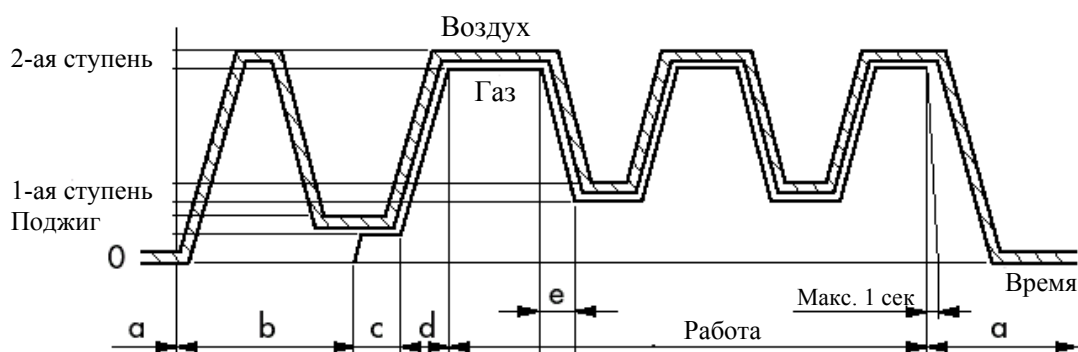
Также учтите, что потребуется определенное свободное пространство для проведения технического обслуживания горелки и котла.



РАБОЧИЙ ЦИКЛ

В зависимости от того, к какому блоку подсоединяется устройство сервоуправления воздушной заслонкой, горелка может работать в двух различных режимах: **последовательное двухступенчатое**, если блок управления может находиться только в положениях “включено / выключено”, и **непрерывная модуляция пламени**, если блок — модулирующего типа.

ПОСЛЕДОВАТЕЛЬНЫЙ ДВУХСТУПЕНЧАТЫЙ РЕЖИМ РАБОТЫ



Этот режим реализуется при использовании стандартного (работающего в режиме “включено / выключено”) терморегулятора котла (или реле давления), с помощью которых устройство сервоуправления устанавливает воздушную заслонку в два возможных положения: минимально открыта (1 ступень) или максимально открыта (2 ступень).

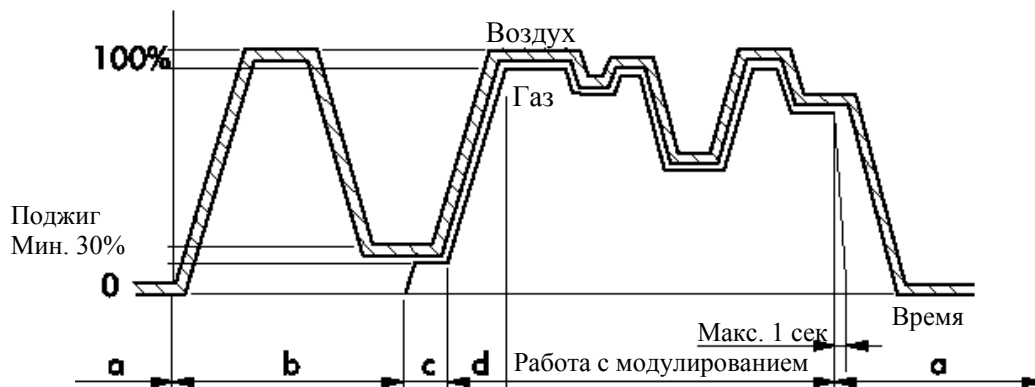
Функционирование называется двухступенчатым последовательным, поскольку переход от одного состояния в другое происходит постепенно и плавно, без каких-либо скачков.

Из представленной диаграммы можно выделить следующие характерные этапы:

- а) **Отключение:** горелка не работает, воздушная заслонка находится в закрытом положении, не позволяя воздуху проникнуть внутрь и охладить камеру сгорания котла и вытяжную трубу.
- б) **Предварительное вентилирование:** воздушная заслонка устанавливается в полностью открытом положении, затем она переходит в частично закрытое положение, соответствующее пропускной способности при поджиге (при поступлении газа всегда закрыта).
- в) **Формирование пламени поджига:** проверяется возбуждение катушки клапана с электромагнитным управлением и частично, в зависимости от давления воздуха поджига, приоткрывается газовый регулятор.
- г) **Образование основного пламени или переход на вторую ступень:** устройство сервоуправления выдает команду на открытие воздушной заслонки (до максимального открытия, устанавливаемого при калибровке); повышение давления вызывает постепенное увеличение расхода газа.
- д) **Переход от максимальной пропускной способности на первую ступень:** терморегулятор котла / реле давления (регулятор) выдает команду устройству сервоуправления на перекрытие воздуха. Последующее снижение давления у насадки горелки вызывает постепенное уменьшение потребления газа, вплоть до минимума. Горелка повторяет переход с первой ступени на вторую, со второй ступени на первую и полностью отключается всегда в соответствии с командами, выдаваемыми регулятором котла на устройство сервоуправления.



РЕЖИМ РАБОТЫ С НЕПРЕРЫВНОЙ МОДУЛЯЦИЕЙ ПЛАМЕНИ



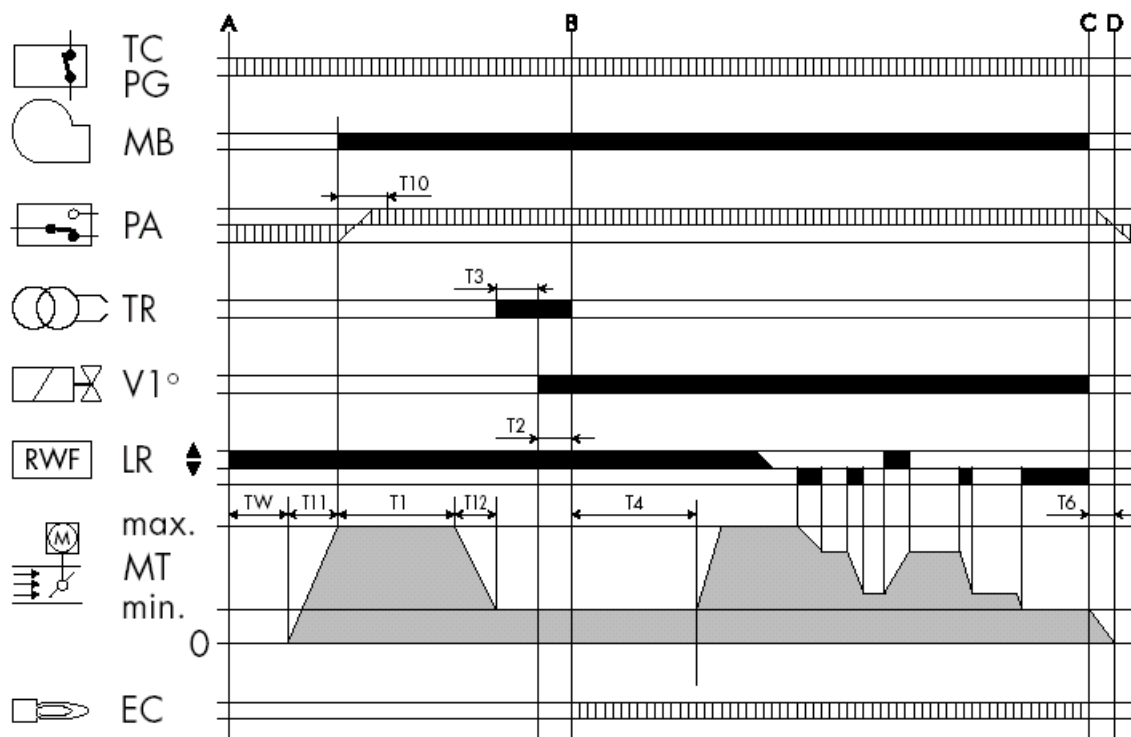
Данная операция осуществляется при выдаче на устройство сервоуправления воздушной заслонкой соответствующего сигнала, по которому мощность, выдаваемая горелкой, может принимать любое промежуточное значение между установленными минимальным и максимальным значениями.

Непрерывная модуляция необходима, когда требуется удерживать изменение температуры воды в котле или давления пара в ограниченном интервале.

Из диаграммы видно, что этапы отключения, предварительного вентилирования, формирования пламени или перехода к максимальному тепловому выходу те же самые, что и описанные в предыдущем разделе.

На практике модуляция пламени достигается при использовании в составе установки нижеуказанных устройств. Эти устройства поставляются по заказу, в качестве дополнительного комплекта.

- датчик котла LANDIS, для измерения температуры или давления.
- регулятор LANDIS RWF 40 с корпусом для установки на пульте управления.
- адаптер диапазона для регулятора, управляемый датчиком котла и с калибровкой, соответствующей шкале самого датчика.

ДИАГРАММА РАБОЧЕГО ЦИКЛА ПРИ НЕПРЕРЫВНОЙ МОДУЛЯЦИИ


Обозначения:

- | | |
|---|--|
| T11 Время открытия воздушной заслонки.
Длительность – от 0 до максимального времени. | T2 Время срабатывания предохранительных блокировок, в течение которого сигнал от пламени должен достичь электрода EC. |
| TW Этап начинается с отключением цепи питания терморегуляторов и PG. PA должен находиться в исходном положении. Это — время ожидания и самотестирования. | T4 Промежуток времени между открытием газового клапана и переходом на вторую ступень (началом этапа модулирования). |
| T10 Этап начинается с запуском электродвигателя и выполнением предварительной очистки. За это время реле давления воздуха PA должно выдать разрешающий сигнал. | T6 Время закрытия воздушной заслонки и время обнуления программы. |
| T1 Этап предварительной очистки. | T12 Время, за которое воздушная заслонка перейдет в исходное положение. |
| T3 Этап предварительного поджига; заканчивается с открытием газового клапана. | |

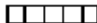

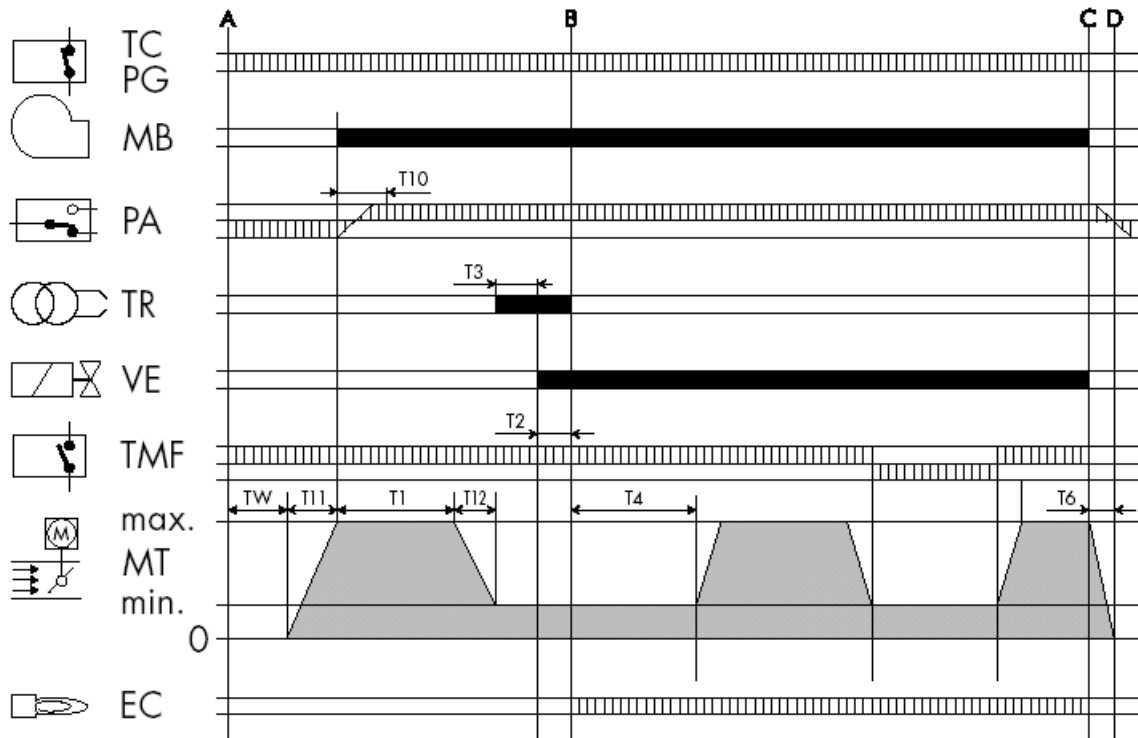
 Входные сигналы	TC-PG Линия терморегуляторов / реле давления газа
 Выходные сигналы	MB Электродвигатель горелки
A Начало включения	PA Реле давления воздуха
B Наличие пламени	TR Трансформатор поджига
B-C Работа	VE Газовый клапан
C Прекращение регулировки	EC Управляющий электрод
C-D Закрытие воздушной заслонки и очистка после рабочего цикла	MT Устройство сервоуправления потоком воздуха
LR Регулятор мощности	



ДИАГРАММА РАБОЧЕГО ЦИКЛА ПРИ ДВУХСТУПЕНЧАТОЙ МОДУЛЯЦИИ



Обозначения:

- T11** Время открытия воздушной заслонки.
Длительность – от 0 до максимального времени.
- TW** Этап начинается с отключением цепи питания терморегуляторов и PG. PA должен находиться в исходном положении. Это — время ожидания и самотестирования.
- T10** Этап начинается с запуском электродвигателя и выполнением предварительной очистки. За это время реле давления воздуха PA должно выдать разрешающий сигнал.
- T1** Этап предварительной очистки.
- T3** Этап предварительного поджига; заканчивается с открытием газового клапана.
- T2** Время срабатывания предохранительных блокировок, в течение которого сигнал от пламени должен достичь электрода EC.
- T4** Промежуток времени между открытием газового клапана и переходом на вторую ступень (началом этапа модулирования).
- T6** Время закрытия воздушной заслонки и обнуления программы.
- T12** Время, за которое воздушная заслонка перейдет в исходное положение.

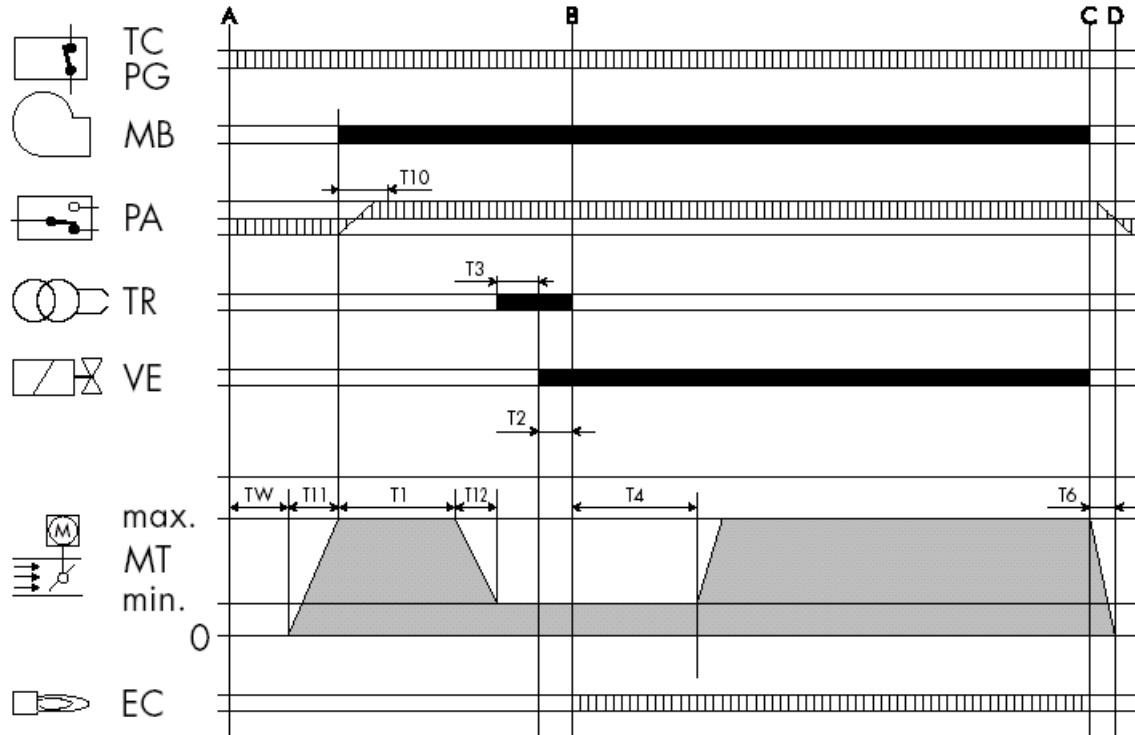
- Входные сигналы
- Выходные сигналы

- A** Начало включения
- B** Наличие пламени
- B-C** Работа
- C** Прекращение регулировки
- C-D** Закрытие воздушной заслонки и очистка после рабочего цикла
- TC-PG** Линия терморегуляторов / реле давления газа

- MB** Электродвигатель горелки
- PA** Реле давления воздуха
- TR** Трансформатор поджига
- VE** Газовый клапан
- TMF** Терморегулятор модулирования пламени
- EC** Управляющий электрод
- MT** Устройство сервоуправления потоком воздуха


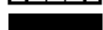


ДИАГРАММА РАБОЧЕГО ЦИКЛА ПРИ ПОСЛЕДОВАТЕЛЬНОМ ДВУХСТУПЕНЧАТОМ РЕЖИМЕ РАБОТЫ



Обозначения:

- | | |
|---|--|
| T11 Время открытия воздушной заслонки.
Длительность – от 0 до максимального времени. | T2 Время срабатывания предохранительных блокировок, в течение которого сигнал от пламени должен достичь электрода EC. |
| TW Этап начинается с отключением цепи питания терморегуляторов и PG. PA должен находиться в исходном положении. Это — время ожидания и самотестирования. | T4 Промежуток времени между открытием газового клапана и переходом на вторую ступень (началом этапа модулирования). |
| T10 Этап начинается с запуском электродвигателя и выполнением предварительной очистки. За это время реле давления воздуха PA должно выдать разрешающий сигнал. | T6 Время закрытия воздушной заслонки и время обнуления программы. |
| T1 Этап предварительной очистки. | T12 Время, за которое воздушная заслонка перейдет в исходное положение. |
| T3 Этап предварительного поджига; заканчивается с открытием газового клапана. | |

 Входные сигналы	TC-PG Линия терморегуляторов / реле давления газа
 Выходные сигналы	MB Электродвигатель горелки
A Начало включения	PA Реле давления воздуха
B Наличие пламени	TR Трансформатор поджига
B-C Работа	VE Газовый клапан
C Прекращение регулировки	EC Управляющий электрод
C-D Закрытие воздушной заслонки и очистка после рабочего цикла	MT Устройство сервоуправления потоком воздуха



РЕГУЛИРОВКИ

РЕГУЛИРОВКА ПОДАЧИ ВОЗДУХА

У горелок типа РМ/М воздушная заслонка приводится в действие устройством сервоуправления. Положения заслонки задаются с помощью кулачков по делениям, указанным на диске.

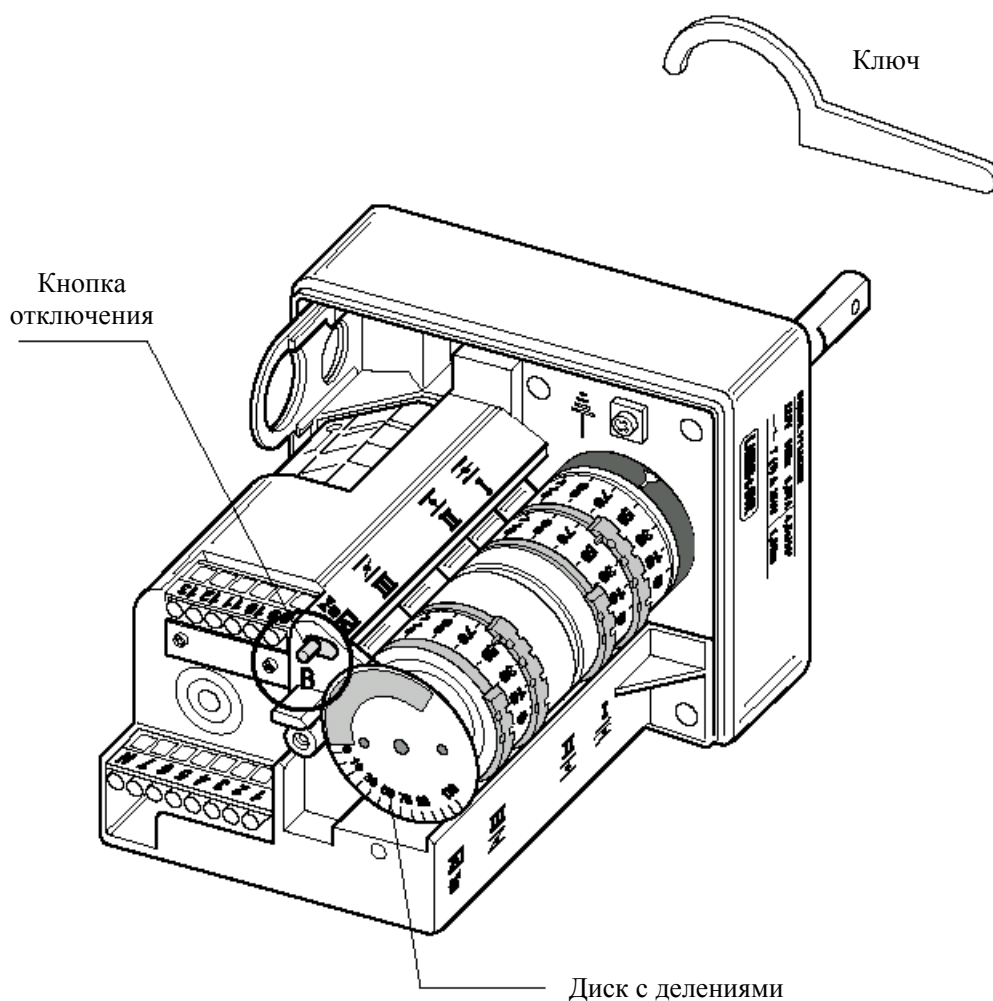
Кулачки устанавливаются с помощью ключа, поставляемого в комплекте; кулачки являются фрикционными и самостопорящимися.

При нажатии на кнопку В отключается система управления заслонкой, и можно осуществлять перемещение заслонки вручную.

КАЛИБРОВКА SQN 30.401...

Кулачки

- I Максимальное открытие воздушной заслонки
- II Закрытие воздушной заслонки при отключении
- III Открытие воздушной заслонки при зажигании или на 1^{ой} ступени





ПРОВЕРКА КОЛИЧЕСТВА ГАЗА ПРИ ЗАЖИГАНИИ

Чтобы проверить количество газа при включении, пользуйтесь следующей формулой:

$$T_s \times Q_s \leq 100$$

где **T_s** = Время срабатывания предохранительных блокировок (в секундах)
Q_s = Энергия, выделившаяся за время срабатывания предохранительных блокировок, выраженная в кВт

Значение **Q_s** получается из:

$$Q_s = \frac{Q_1}{T_{s1}} \times \frac{3600}{1000} \times \frac{8127}{860} \times 100$$

где **Q₁** = Расход, выраженный в литрах, при 10 включениях, за время срабатывания предохранительных блокировок.
T_{s1} = Общее время срабатывания предохранительных блокировок при 10 включениях.
Q_n = Номинальная мощность.

Чтобы получить **Q₁**, поступайте следующим образом:

- Отсоедините провод от управляющего электрода (ионизационный электрод);
- Перед проверкой снимите показания газового счетчика;
- Выполните 10 включений горелки. Это соответствует 10 срабатываниям предохранительных блокировок.
- Снимите еще раз показания газового счетчика. Вычтя из этого показания первое, будет получена величина **Q₁**.

Пример:

Первое показание	00006,682 литра
Второе показание	00006,947 литра
Итого Q₁	0000,265 литра

При выполнении этих действий можно определить **T_{s1}**, умножая время 1 включения (срабатывание предохранительных блокировок) на количество включений.

Пример:

Действительное время срабатывания предохранительных блокировок = 1”95
T_{s1} = 1”95 × 10 = 19”5

Если в конце проверки величина превысит 100, отрегулируйте скорость открытия главного клапана.

РЕЛЕ ДАВЛЕНИЯ ТИПА GW 150 A5

Регулировка реле давления воздуха

Реле давления воздуха переводит горелку в безопасный режим работы или отключает горелку при недостаточном давлении воздуха, необходимого для горения. Регулировка производится при давлении ниже давления воздуха, поступающего в горелку на 1-ой ступени при нормальном расходе; при этом необходимо следить, чтобы величина CO не превышала 10000 промилль.

Регулировка реле минимального давления газа

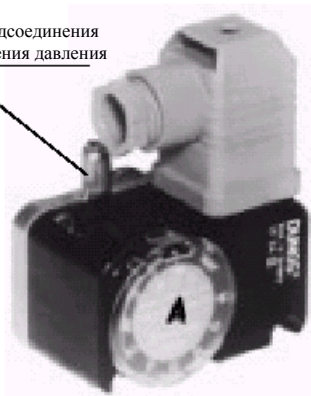
Реле минимального давления газа служит для того, чтобы не допустить включения горелки или отключить ее, когда давление газа падает ниже минимально необходимой величины. Это значение должно быть установлено на 40% ниже величины давления газа при работе горелки при максимальном потреблении.

РЕЛЕ ДАВЛЕНИЯ

Тип: LGW 10 A2
GW 150 A5

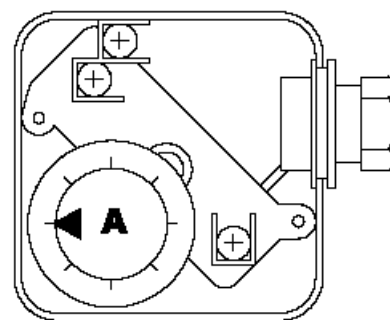
Снимите крышку и выполните регулировку с помощью диска (A).

Место подсоединения
для измерения давления



РЕЛЕ ДАВЛЕНИЯ ГАЗА

РЕЛЕ ДАВЛЕНИЯ ВОЗДУХА

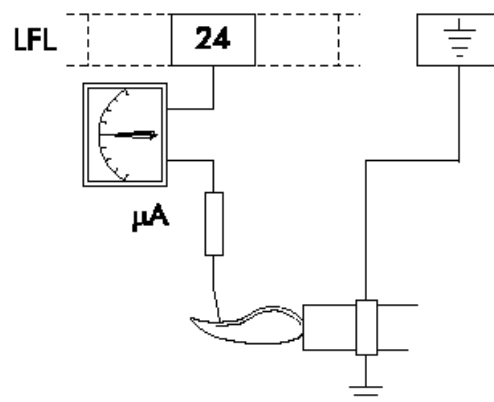


Модель	Тип реле давления воздуха	Диапазон регулировки, мбар	Тип реле давления газа	Диапазон регулировки, мбар
310 PM/M – E	DUNGS LGW 10 A2P	1 – 10	DUNGS GW 150 A5	5 – 120
430 PM/M – E	DUNGS LGW 10 A2P	1 – 10	DUNGS GW 150 A5	5 – 120

ПРОВЕРКА ТОКА ИОНИЗАЦИИ

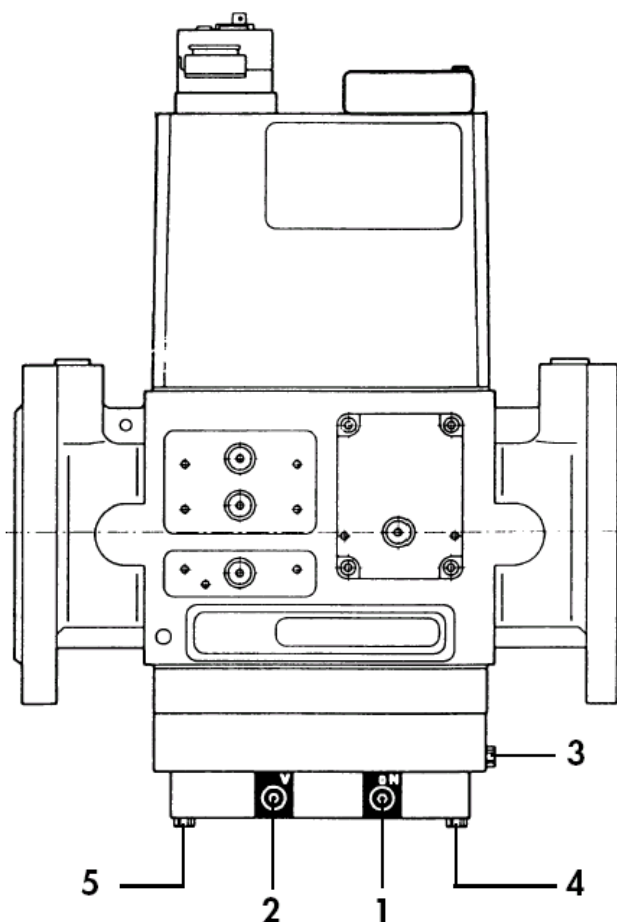
Минимальная величина должна составлять 30 μA , не должно быть сильных отклонений.

Подключение микроамперметра





РЕГУЛИРОВКА И НАСТРОЙКА



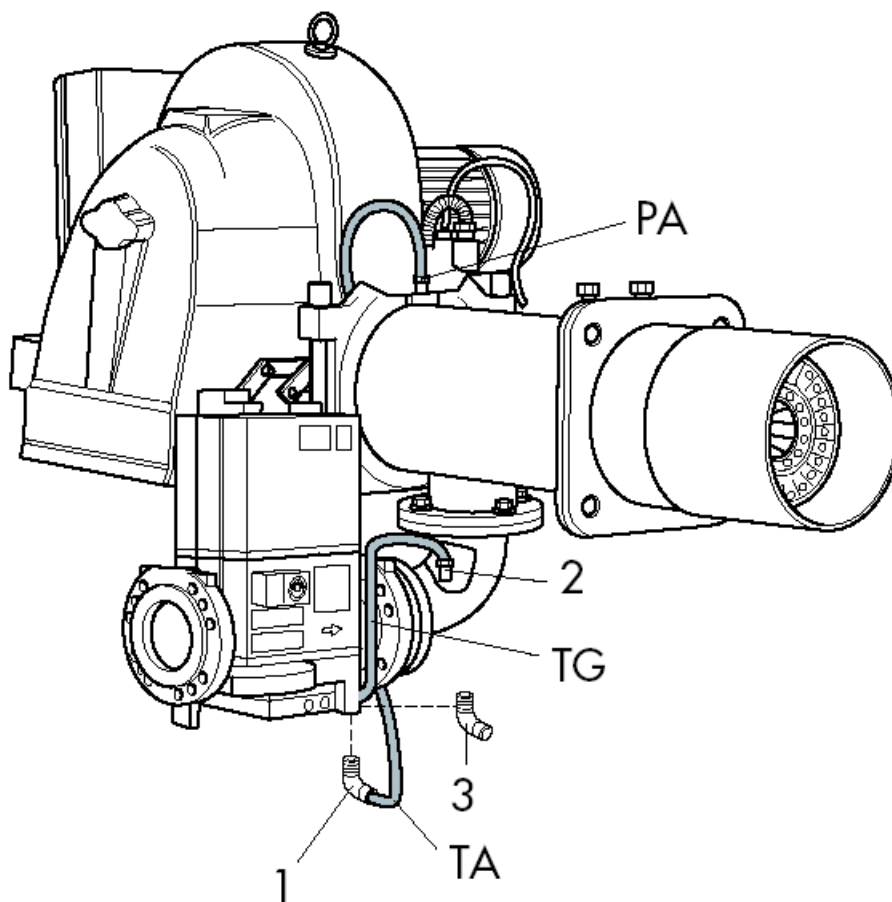
Обозначения:

- 1 Регулятор соотношения **V**
- 2 Регулятор соотношения **N**
- 3 Место подсоединения для измерения давления воздуха **PL**
- 4 Место подсоединения для измерения давления газа **PBr**
- 5 Место подсоединения для измерения давления в камере сгорания **PF**

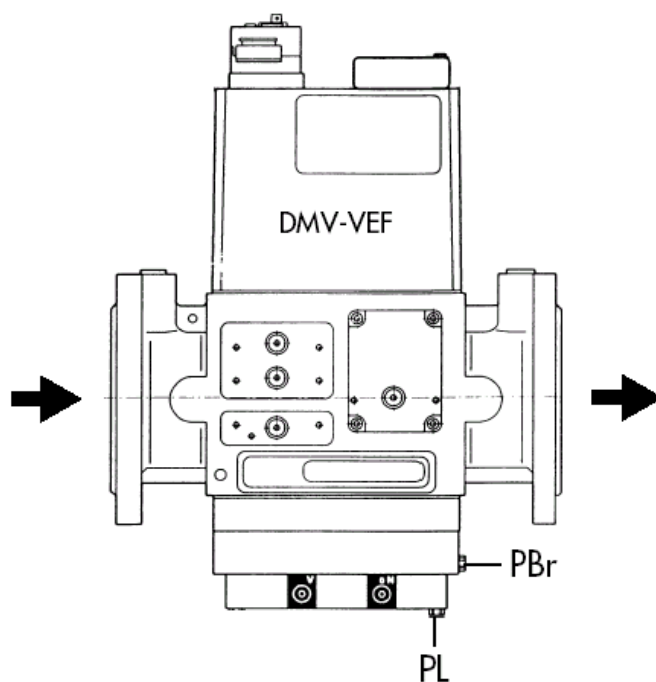
- зажгите горелку при максимальном расходе;
- установите манометр для измерения давления газа в насадку горелки;
- замерьте содержание CO_2 в дымах и, если необходимо, вращением винта **1** отрегулируйте соотношение газ/воздух на регуляторе **V**;
- проверьте счетчик, чтобы убедиться, что расход газа соответствует требуемому. При необходимости отрегулируйте количество газа устройством сервоуправления воздушной заслонкой с помощью красного кулачка **I**, пока не будет достигнуто необходимое значение (см. стр. 20);
- после того, как будет получена требуемая величина расхода газа, повторите проверку горения и, если необходимо, подрегулируйте с помощью винта **1** регулятора **V** соотношение газ/воздух;
- установите горелку в положение первой ступени с минимальным потреблением газа (с помощью соответствующего кулачка оранжевого цвета) и повторите проверку горения. Если получаемые значения сильно разнятся от полученных на предыдущем этапе (при максимальном потреблении), отрегулируйте соотношение **N** вращением винта **2**;
- в том случае, если горелка предназначена для работы с непрерывной модуляцией пламени, при проведении завершающей проверки уровня содержания CO и CO_2 , после проверок при минимальном и максимальном потреблении, следует выполнить проверки при различных промежуточных значениях потребления.



ГАЗОВЫЙ КЛАПАН МОДЕЛИ DMV-VEF



- Установите коленчатый патрубок (1) на месте крепления газового клапана (PL).
- Подсоедините к коленчатому патрубку (1) небольшую силиконовую трубку (ТА), установленную на заглушке места подсоединения для измерения давления воздуха (РА).
- Подсоедините поставляемую в комплекте медную трубку (ТГ) к коленчатому патрубку (3) и к прямому соединительному патрубку (2).



КОНТРОЛЬ ГОРЕНИЯ

Для того, чтобы добиться максимальной полноты сгорания, и в целях защиты окружающей среды, мы рекомендуем проводить контроль и осуществлять регулирование горения при помощи специальных измерительных средств.

Основными показателями, которые необходимо контролировать, являются:

- **CO₂.** Уровень CO₂ показывает величину избыточного воздуха при горении. Если количество воздуха повышается, то процентное содержание CO₂ снижается, в то время как уменьшение количества необходимого для горения воздуха приводит к возрастанию содержания CO₂. Допустимыми значениями являются: 8,5-10% — для природного газа, 11-12% — для В/Р.
- **СО.** Указывает на присутствие несгоревшего газа. СО не только снижает полноту сгорания, но и представляет собой опасность, поскольку является токсичным газом. Наличие СО говорит о неполном сгорании и обычно указывает на нехватку воздуха в процессе горения. Максимально допустимое значение для СО составляет 0,1% по объему.
- **Температура дымов.** Этот параметр представляет собой потери тепла через дымоход. Чем выше температура, тем больше потери тепла, и тем ниже КПД горения. Если температура слишком высока, то необходимо уменьшить количество сжигаемого газа. Нормальными значениями температуры являются величины в диапазоне от 160°C до 220°C.

ВКЛЮЧЕНИЕ

Проверьте положение кончиков электродов поджига и управляющего электрода. Проверьте исправность функционирования реле давлений газа и воздуха. С отключением цепи терморегуляторов и реле давления газа блок управления выдает сигнал разрешения на включение электродвигателя. В этот период блок управления проводит самотестирование исправности.

Если результаты проверки положительны, то цикл продолжается, и в конце этапа предварительной очистки (TPR — очистка камеры сгорания) на трансформатор выдается разрешающий сигнал для создания искрового разряда на электродах, а на электромагнитный клапан — сигнал на его открытие. Пламя должно стабилизироваться в течение работы предохранительных блокировок (TS), иначе вся система блокируется.

ПРИМЕЧАНИЕ: Законы и правила, действующие в различных странах, отличаются, поэтому допустимые уровни значений могут различаться от указанных выше.

ОТКЛЮЧЕНИЕ НА ДЛИТЕЛЬНОЕ ВРЕМЯ

В случае отключения горелки на длительное время, перекройте газовый кран и отключите электропитание от установки.

РАБОТА НА РАЗЛИЧНЫХ ВИДАХ ГАЗА (только для горелки 310 РМ/М)

ПЕРЕХОД С ПРИРОДНОГО ГАЗА НА В/Р

Для различных видов газа специальных горелок не предусмотрено. Регулировка расхода может вызвать определенные затруднения из-за меньшего количества газа, поэтому рекомендуется заменять линию подачи газа линией меньшего размера.

Что касается расхода газа, то поскольку в общем случае невозможно проводить непосредственный контроль (измерение), это можно сделать косвенно, с использованием 4 значений температуры дымов.



УХОД И ТЕХНИЧЕСКОЕ ОБСЛУЖИВАНИЕ

Благодаря шарнирному соединению на корпусе горелки, можно извлечь насадку, находящуюся внутри и которую необходимо проверить, не трогая при этом электрических соединений и соединений с линией подачи газа.

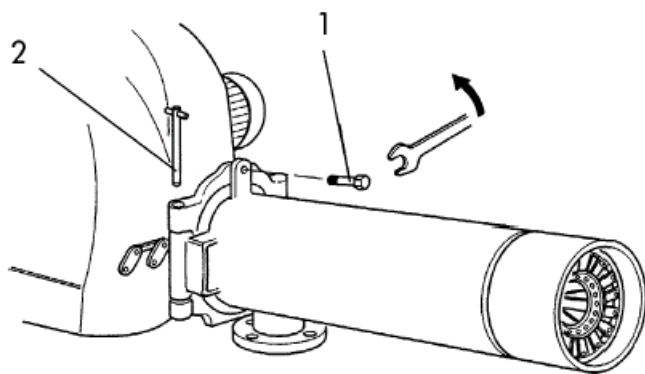


Рис. А

- Отвинтите винт 1
- Вытащите штифт 2

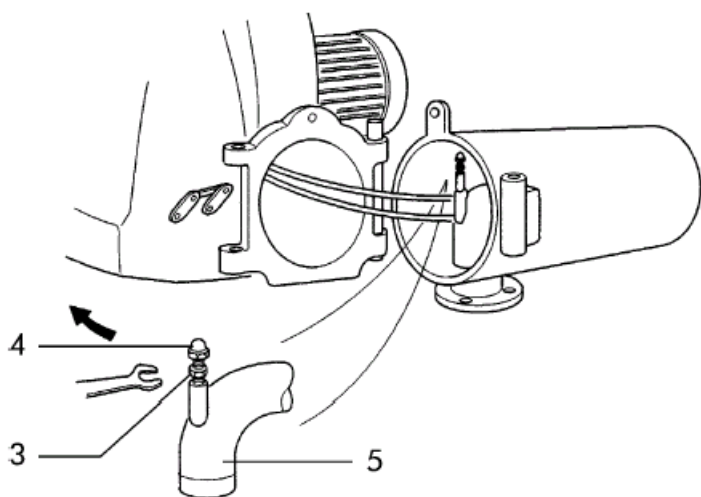


Рис. Б

- Откройте горелку
- Ослабьте винтовую гайку 3
- Привинтите распорную деталь 4
- Поднимайте трубу 5, пока она не выйдет из своего гнезда

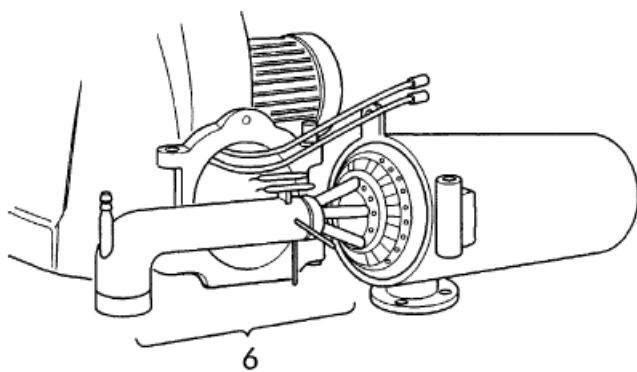


Рис. В

- Вытащите насадку 6
- Снимите кабели электрода и заземления



ВЫЯВЛЕНИЕ И УСТРАНЕНИЕ НЕИСПРАВНОСТЕЙ

Неисправность	Возможные причины	Способы устранения
Горелка не включается.	а) Отсутствует электропитание. б) Газ не поступает в горелку.	а) Проверьте плавкие предохранители в линии электропитания; проверьте предохранители блока управления. Проверьте линию питания терморегуляторов и реле давления газа. б) Проверьте, полностью ли открыты запирающие устройства, расположенные вдоль подводящего трубопровода.
Горелка включается, но пламя не загорается; после этого горелка отключается.	а) Газовые клапаны не открываются. б) Между концами электродов не возникает искрового разряда. в) Реле давления воздуха не выдает разрешающего сигнала.	а) Проверьте работу клапанов. б) Проверьте работу трансформатора поджига, проверьте положение концов электродов. в) Проверьте регулировку и работу реле давления воздуха.
Горелка включается, пламя загорается, но после этого горелка отключается.	а) Управляющий электрод либо не может определить наличие пламени, либо он делает это неудовлетворительно.	а) Проверьте положение управляющего электрода. Проверьте величину тока ионизации.