



Плоские радиаторы

Общее техническое
описание I/02



Знак качества -
стальные радиаторы

DIN EN 442

Европейский
стандарт EN 422



Минстрой России

Содержание

Примечание:

Информация, приведенная в данном проспекте, относится к радиаторам всех моделей!

Содержание	Стр.
Профильные радиаторы	
Общее описание	3
Программа выпуска профильных радиаторов	4
Расчет мощности радиаторов	5
Вес, объем воды, нагревательная поверхность	6
Стандартная тепловая мощность в Вт 75/65/20° С	7
Тепловая мощность в Вт 70/55° С и 55/45° С	8
Показатели k_V для профильных вентильных радиаторов	13
Гладкие радиаторы	
Общее описание	14
Программа выпуска гладких радиаторов	15
Расчет мощности радиаторов	16
Вес, объем воды, нагревательная поверхность	17
Стандартная тепловая мощность в Вт 75/65/20° С	18
Тепловая мощность в Вт 70/55° С и 55/45° С	19
Показатели k_V для гладких вентильных радиаторов	24
Гладкие гигиенические радиаторы	
Общее описание	25
Программа выпуска гладких гигиенических радиаторов	26
Расчет мощности радиаторов	27
Вес, объем воды, нагревательная поверхность	28
Стандартная тепловая мощность в Вт 75/65/20° С	29
Тепловая мощность в Вт 70/55° С и 55/45° С	30
Показатели k_V для гладких вентильных гигиенических радиаторов	35



Знак качества - стальные радиаторы



Знак качества - стальные радиаторы

DIN EN 442

Европейский стандарт EN 422

Содержание	Стр.
Информация для пользователей	
Крепление, объем поставки	36
Крепление к стене	37
Крепление к полу	41
Экран теплового излучения	47
Подключение плоских радиаторов	47
Потеря давления в плоских радиаторах, вентильная арматура	49
Вентильная арматура	50
Головка термостата / Эмос для плоских радиаторов	53
Расчет мощности радиаторов	54
Информация федерального союза изготовителей отопительного оборудования	56

Тип	рег №
FK0 10, FKV 10	0112
FK0 11, FKV 11	0113
FK0 12, FKV 12	0114
FK0 21, FKV 21	0115
FK0 22, FKV 22	0116
FK0 33, FKV 33	0117
PK0 10, PKV 10	0124
PK0 11, PKV 11	0125
PK0 12, PKV 12	0126
PK0 21, PKV 21	0127
PK0 22, PKV 22	0128
PK0 33, PKV 33	0129
PH0 20, PHV 20	0130
PH0 30, PHV 30	0131

Общее описание

Крепление с помощью накладок для подвески и консолей с отверстиями в соответствии с серией изделия

Цветное лаковое покрытие - по желанию заказчика

Расширенная гарантия

в соответствии с Соглашением о гарантийных обязательствах с ZVSHK (5 лет согласно Гражданскому Кодексу или 2 года согласно Положению о подрядно-строительных работах / часть B)

Рабочее давление: 10 бар

Специальное исполнение - по желанию заказчика

Сертифицировано в соответствии с DIN ISO 9001 и Минстроя России

Профильные радиаторы

Описание

Радиаторы типа 10: Плоские профильные радиаторы фирмы "Керми" из листовой стали St.12.03, профилированы, ширина желобка 33,3 мм, без облицовки. Исполнение - изделие готово к монтажу, включая монтажный комплект. Качество, характеристики, лакировка, крепление, упаковка и присоединения - см. "Радиаторы типа 11-33".

Радиаторы типа 11-33: Профильные компактные радиаторы фирмы "Керми" с верхней крышкой и боковыми экранами из листовой стали St. 12.03, профилированы, ширина желобка 33,3мм.

Объем поставки

Профильные компактные радиаторы фирмы "Керми" - грунтованная поверхность с порошковым напылением, включая защитную упаковку и крепежный комплект, состоящий из консолей с отверстиями, распорок, держателей, а также заглушек и вентиляционных крышек.

Качество

Все радиаторы испытаны на герметичность.

Контрольное давление: 13,0 бар

Рабочее давление: 10,0 бар

Сертифицировано согласно DIN ISO 9001. Исполнение соответствует предписаниям BAGUV, за исключением радиаторов типа 10.

Крепление

Крепление производится на задней стенке радиатора с помощью 4 крепежных накладок, а начиная с монтажной длины 1800 мм - с помощью 6. Можно выравнивать радиатор по горизонтали и вертикали.

Лакировка

Профильные компактные радиаторы фирмы "Керми" имеют сверхающее двухслойное лаковое покрытие. Их поверхность обезжирена, обработана фосфатом железа, грунтована катодной лакировкой по методу катафорезного погружения и порошковым напылением в соответствии с DIN 55900-FWA. Лаковое покрытие не выделяет вредных для окружающей среды веществ. Равномерное, без капель, нанесение лакового покрытия. Цвет - белый "Керми" (аналогично RAL 9016).

Характеристики

Указанные тепловые характеристики в соответствии со стандартом DIN EN 422 относятся к температуре сетевой воды 70/55 °C, 70/55 °C а также температуре воздуха в помещении 20 °C.

Упаковка

Готовое к монтажу изделие упаковано в картон и затянато пленкой. Для выполнения монтажа удалять упаковку не требуется.

Присоединения

Внутренняя резьба 4 x G 1/2

Профильные вентильные радиаторы

Описание

Радиаторы типа 10: Профильные вентильные радиаторы фирмы "Керми" со встроенной вентильной вставкой, отрегулированной в соответствии с тепловой мощностью. Радиаторы изготовлены из листовой стали St. 12.03, профилированы, ширина желобка 33,3 мм, без облицовки. Заглушки и вентиляционные крышки навинчены на заводе-изготовителе. Исполнение - изделие готово к монтажу, включая монтажный комплект. Качество, характеристики, лакировка, крепление, упаковка и присоединения - см. "Радиаторы типа 11 - 33".

Радиаторы типа 11-33: Профильные вентильные радиаторы фирмы "Керми" со встроенной вентильной вставкой, отрегулированной в соответствии с тепловой мощностью, из листовой стали St. 12.03, профилированы, ширина желобка 33,3мм, с верхней крышкой и боковыми экранами. Заглушки и вентиляционные крышки навинчены на заводе-изготовителе.



Профильный радиатор



Профильный радиатор с вентилем

Качество, характеристики, лакировка, крепление и упаковка

- см. "Профильные радиаторы"

Объем поставки

Профильные вентильные радиаторы фирмы "Керми" типа 10 - 33 - грунтованная поверхность с порошковым напылением, включая защитную упаковку и крепежный комплект, состоящий из консолей с отверстиями, распорок, держателей.

Двухтрубная система

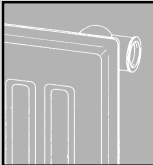
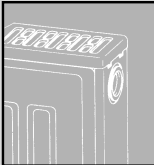
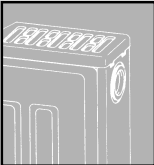
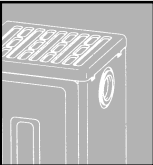
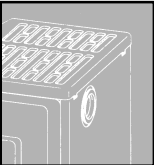
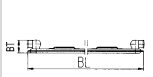
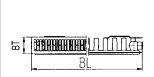
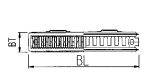
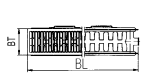
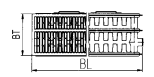
Профильные вентильные радиаторы фирмы "Керми" на заводе-изготовителе оснащаются вентильной вставкой, отрегулированной в соответствии с тепловой мощностью (показатель kv).

Однотрубная система

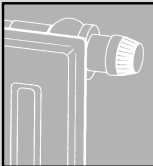
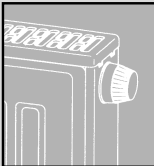
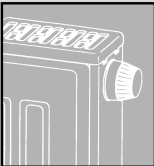
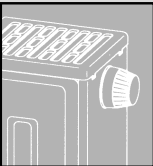
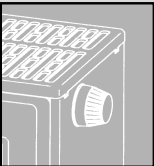
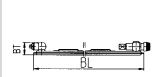

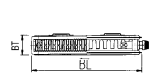
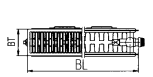
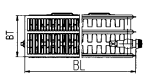
При подключении радиаторов к однотрубной системе вентильную вставку нужно открыть влево до упора. Более подробную информацию см. "Таблицу значений показателя kv". При подключении к однотрубной системе обязательно требуется байпасное резьбовое соединение.

Профильные радиаторы фирмы “Керми”

Серия профильных компактных радиаторов

	Профильные плоские	Профильные компактные			
					
					
	Тип 10	Тип 11	Тип 12	Тип 22	Тип 33
	однорядные без конвектора без облицовки	однорядные один конвектор с облицовкой	двухрядные один конвектор с облицовкой	двухрядные два конвектора с облицовкой	трехрядные три конвектора с облицовкой
Рег. № GZ	0112	0113	0114	0116	0117
Монтажная высота, мм	300 - 900	300 - 900	300 - 900	300 - 900	300 - 900
Монтажная длина, мм	400 - 3000	400 - 3000	400 - 3000	400 - 3000	400 - 3000
Монтажная глубина, мм	61	61	64	100	155
Расстояние между штулками	(монтажная высота - 54 мм)				
Присоединение	внутренняя резьба 4 x G 1/2 дюйма				
Условия эксплуатации	макс. рабочая температура 110 °С, макс. рабочее давление 10 бар (контрольное давление 13 бар)				
Объем поставки	Профильный компактный радиатор “Керми” (тип 10): монтажный комплект с заглушками и вентиляционными крышками, а также консоль с отверстиями Профильный компактный радиатор “Керми” (тип 11 - 33): с верхней крышкой и боковыми экранами, монтажный комплект с заглушками и вентиляционными крышками, а также консоль с отверстиями				
Крепление	4 накладки на задней стороне радиатора (начиная с монтажной длины 1800 - 6 шт.), консоль с отверстиями, распорки и держатель в соответствии с серией изделия				
Покрытие цветным лаком	Цветная лакировка - по отдельному заказу.				

Серия профильных вентиляционных радиаторов

	Профильные плоские	Профильные компактные			
					
					
	Тип 10	Тип 11	Тип 12	Тип 22	Тип 33
	однорядные без конвектора без облицовки	однорядные один конвектор с облицовкой	двухрядные один конвектор с облицовкой	двухрядные два конвектора с облицовкой	трехрядные три конвектора с облицовкой
Рег. № GZ	0112	0113	0114	0116	0117
Монтажная высота, мм	300 - 900	300 - 900	300 - 900	300 - 900	300 - 900
Монтажная длина, мм	400 - 3000	400 - 3000	400 - 3000	400 - 3000	400 - 3000
Монтажная глубина, мм	61	61	64	100	155
Присоединение	наружная резьба 2 x G 3/4" для клеммного резьбового присоединения снизу справа (отдельный заказ присоединения снизу слева - без дополнительной оплаты), для однотрубных систем использовать байпасное резьбовое присоединение)				
Условия эксплуатации	макс. рабочая температура 110 °С, макс. рабочее давление 10 бар (контрольное давление 13 бар)				
Объем поставки	Профильный компактный радиатор “Керми” (тип 10): монтажный комплект с заглушками и вентиляционными крышками, а также консоль с отверстиями Профильный компактный радиатор “Керми” (тип 11 - 33): с верхней крышкой и боковыми экранами, монтажный комплект с заглушками и вентиляционными крышками, а также консоль с отверстиями				
Крепление	4 накладки на задней стороне радиатора (начиная с монтажной длины 1800 - 6 шт.), консоль с отверстиями, распорки и держатель в соответствии с серией изделия				
Покрытие цветным лаком	Цветная лакировка - по отдельному заказу.				

Расчет мощности радиаторов

Учитываемые показатели профильных компактных / профильных вентильных радиаторов										
Монтажная высота, мм	Тип 10		Тип 11		Тип 12		Тип 22		Тип 33	
	\dot{q}_n	n	\dot{q}_n	n	\dot{q}_n	n	\dot{q}_n	n	\dot{q}_n	n
--	Вт/м	--	Вт/м	--	Вт/м	--	Вт/м	--	Вт/м	--
300	335	1,23610	551	1,21960	720	1,27310	959	1,27760	1381	1,28390
400	425	1,25500	697	1,23710	894	1,28100	1207	1,28270	1744	1,29000
500	514	1,27390	840	1,25460	1063	1,28890	1441	1,28790	2081	1,29620
600	602	1,29280	979	1,27210	1229	1,29690	1666	1,29300	2394	1,30230
900	872	1,29350	1390	1,30440	1723	1,33430	2295	1,30690	3214	1,32900
Доля излучаемого тепла	50%		35%		20%		20%		10%	
Пер. № GZ	0112		0113		0114		0116		0117	

\dot{q}_n = нормированная тепловая мощность относительно 1 м монтажной длины согласно DIN EN 442 при температуре подводимой воды $t_v = 75^\circ \text{C}$, температуре отводимой воды $t_R = 65^\circ \text{C}$ и температуре воздуха в помещении $t_L = 20^\circ \text{C}$

n = экспонент характеристики радиатора для отопления помещения

На основе учитываемой тепловой мощности относительно 1 м монтажной длины для каждого конкретного значения монтажной длины можно определить стандартные значения тепловой мощности, которые приведены в таблицах характеристик.

$$\dot{Q}_n = \dot{q}_n \times \text{монтажная длина в м}$$

Вес, объем воды, нагревательная поверхность

Вес в кг
Объем воды в л
Нагревательная поверхность в м²

Для вентильных радиаторов к указанному весу прибавлять:

0,5 кг

Монтажная длина, мм	Тип	Монтажная высота 300					Монтажная высота 400					Монтажная высота 500					Монтажная высота 600					Монтажная высота 900									
		10	11	12	22	33	10	11	12	22	33	10	11	12	22	33	10	11	12	22	33	10	11	12	22	33	10	11	12	22	33
400	кг	2,80	4,40	6,30	7,30	11,00	3,60	5,70	8,20	9,70	14,50	4,40	7,00	10,20	12,00	18,00	5,10	8,30	12,10	14,30	21,50	7,40	12,20	17,90	21,30	31,90	5,10	8,30	12,10	14,30	21,50
	л	0,72	1,14	1,66	1,99	2,88	0,90	1,36	1,99	2,32	3,49	1,08	1,63	2,32	2,88	4,24	1,26	2,01	2,88	3,49	5,10	1,80	2,94	4,24	5,10	7,35	1,26	2,01	2,88	4,24	
	м ²	0,28	0,87	1,32	1,99	2,88	0,38	1,22	1,79	2,64	3,81	0,47	1,56	2,32	3,49	5,10	0,57	1,90	2,88	4,24	6,00	0,84	2,93	4,24	5,10	7,35	1,26	2,01	2,88	4,24	
500	кг	3,40	5,30	7,70	9,00	13,50	4,40	6,90	10,10	11,90	17,80	5,30	8,50	12,50	14,80	22,20	6,30	10,20	14,90	17,70	26,50	9,10	15,00	22,20	26,40	39,50	6,30	10,20	14,90	17,70	26,50
	л	0,89	1,40	2,06	2,54	3,81	1,12	1,79	2,64	3,20	4,74	1,35	2,01	2,88	3,81	5,40	1,57	2,42	3,49	4,44	6,30	2,25	3,79	5,40	6,30	9,00	1,57	2,42	3,49	4,44	
	м ²	0,36	1,12	1,69	2,54	3,81	0,48	1,55	2,32	3,48	5,10	0,59	1,98	2,96	4,44	6,30	0,70	2,40	3,59	5,39	7,35	1,05	3,69	5,39	6,30	8,70	1,05	3,69	5,39	6,30	
600	кг	4,00	6,20	9,10	10,70	16,00	5,10	8,20	12,00	14,10	21,20	6,30	10,10	14,90	17,60	26,40	7,40	12,00	17,80	21,00	31,50	10,80	17,90	26,40	31,40	47,10	7,40	12,00	17,80	21,00	31,50
	л	1,08	1,68	2,46	2,94	4,24	1,35	2,04	2,94	3,42	5,10	1,62	2,42	3,42	4,86	7,02	1,89	2,88	3,78	5,10	7,35	2,70	4,50	6,30	7,35	10,20	1,89	2,88	3,78	5,10	
	м ²	0,43	1,30	1,96	2,94	4,24	0,57	1,88	2,88	4,24	6,00	0,71	2,39	3,59	5,39	7,74	0,84	2,91	4,36	6,54	9,15	1,25	4,46	6,54	7,35	10,20	1,25	4,46	6,54	7,35	
700	кг	4,60	7,20	10,50	12,30	18,50	5,90	9,40	13,90	16,40	24,50	7,20	11,70	17,20	20,40	30,60	8,60	13,90	20,60	24,40	36,60	12,60	20,70	30,70	36,40	54,70	8,60	13,90	20,60	24,40	36,60
	л	1,25	1,92	2,82	3,30	4,86	1,57	2,42	3,49	4,14	6,00	1,89	2,88	4,14	5,82	8,40	2,20	3,49	5,10	6,66	9,60	3,15	5,10	7,35	8,70	12,15	3,15	5,10	7,35	8,70	
	м ²	0,50	1,60	2,46	3,30	4,86	0,67	2,21	3,32	4,14	6,00	0,82	2,81	4,22	6,33	8,70	0,98	3,41	5,10	7,35	10,20	1,46	5,23	7,35	8,70	12,15	1,46	5,23	7,35	8,70	
800	кг	5,10	8,10	11,90	14,00	21,00	6,70	10,70	15,80	18,60	27,90	8,20	13,20	19,60	23,20	34,70	9,70	15,80	23,40	27,70	41,60	14,30	23,50	34,90	41,50	62,20	9,70	15,80	23,40	27,70	41,60
	л	1,44	2,28	3,42	4,14	6,00	1,80	2,88	4,14	5,10	7,35	2,16	3,42	4,86	5,82	8,40	2,52	4,05	5,82	7,02	10,20	3,60	6,00	8,70	10,20	14,10	3,60	6,00	8,70	10,20	
	м ²	0,58	1,83	2,79	4,14	6,00	0,76	2,54	3,82	4,86	7,02	0,94	3,22	4,86	6,33	9,18	1,12	3,91	5,82	7,35	10,65	1,66	6,00	8,70	10,20	14,10	1,66	6,00	8,70	10,20	
900	кг	5,70	9,00	13,40	15,70	23,50	7,40	11,90	17,70	20,80	31,20	9,10	14,80	22,00	26,00	38,90	10,80	17,70	26,30	31,10	46,70	16,00	26,30	39,20	46,50	69,80	10,80	17,70	26,30	31,10	46,70
	л	1,60	2,58	3,82	4,56	6,66	2,02	3,12	4,56	5,52	8,10	2,43	3,82	5,52	6,66	9,90	2,83	4,44	6,66	8,10	12,15	4,05	6,66	9,90	12,15	17,40	4,05	6,66	9,90	12,15	
	м ²	0,65	2,08	3,16	4,74	6,66	0,86	2,86	4,32	5,52	8,10	1,05	3,64	5,52	7,02	10,20	1,26	4,42	6,66	8,10	12,15	1,87	6,76	9,90	12,15	17,40	1,87	6,76	9,90	12,15	
1000	кг	6,30	10,00	14,80	17,30	26,00	8,20	13,20	19,50	23,00	34,60	10,10	16,40	24,30	28,80	43,10	12,00	19,60	29,10	34,50	51,70	17,70	29,20	43,40	51,60	77,40	12,00	19,60	29,10	34,50	51,70
	л	1,80	2,88	4,24	5,10	7,35	2,25	3,64	5,40	6,66	9,90	2,70	4,32	6,33	7,74	11,40	3,15	5,10	7,35	9,00	13,35	4,50	7,50	10,50	13,50	19,50	4,50	7,50	10,50	13,50	
	м ²	0,71	2,32	3,42	4,86	7,02	0,95	3,19	4,86	6,33	9,18	1,17	4,06	6,22	8,10	11,88	1,39	4,92	7,35	9,00	13,35	2,08	7,53	10,50	13,50	19,50	2,08	7,53	10,50	13,50	
1100	кг	6,80	10,09	16,20	19,00	28,50	8,90	14,40	21,40	25,30	37,90	11,00	17,90	26,70	31,50	47,30	13,10	21,40	31,90	37,80	56,70	19,40	32,00	47,70	56,60	84,90	13,10	21,40	31,90	37,80	56,70
	л	1,80	2,88	4,24	5,10	7,35	2,25	3,64	5,40	6,66	9,90	2,70	4,32	6,33	7,74	11,40	3,15	5,10	7,35	9,00	13,35	4,50	7,50	10,50	13,50	19,50	4,50	7,50	10,50	13,50	
	м ²	0,71	2,32	3,42	4,86	7,02	0,95	3,19	4,86	6,33	9,18	1,17	4,06	6,22	8,10	11,88	1,39	4,92	7,35	9,00	13,35	2,08	7,53	10,50	13,50	19,50	2,08	7,53	10,50	13,50	
1200	кг	7,40	11,80	17,60	20,70	31,00	9,70	15,70	23,30	27,50	41,30	12,00	19,50	29,00	34,30	51,50	14,30	23,30	34,80	41,20	61,80	21,10	34,80	51,90	61,70	92,50	14,30	23,30	34,80	41,20	61,80
	л	2,16	3,42	5,10	6,00	8,70	2,70	4,32	6,33	7,74	11,40	3,24	5,10	7,35	9,00	13,35	4,50	7,50	10,50	13,50	19,50	5,40	9,00	13,50	16,50	22,50	5,40	9,00	13,50	16,50	
	м ²	0,86	2,80	4,24	5,52	8,10	1,14	3,85	5,82	7,35	10,65	1,40	4,89	7,35	9,18	13,35	1,67	5,93	8,70	11,08	16,50	2,49	9,06	13,35	16,50	22,50	2,49	9,06	13,35	16,50	
1400	кг	8,60	13,70	20,40	24,00	36,00	11,20	18,10	27,10	32,00	47,90	13,90	22,60	33,80	39,90	59,90	16,50	27,10	40,40	47,90	71,80	24,50	40,50	60,40	71,80	107,70	16,50	27,10	40,40	47,90	71,80
	л	2,52	4,24	6,00	7,02	10,20	3,15	5,10	7,35	8,70	12,15	3,78	5,82	8,70	10,20	14,85	4,41	7,35	10,65	13,35	19,50	6,30	10,50	15,75	18,90	25,50	6,30	10,50	15,75	18,90	
	м ²	1,01	3,28	4,86	6,66	9,90	1,33	4,50	6,78	8,82	13,35	1,63	5,72	8,70	11,08	16,50	1,95	6,94	10,20	12,60	18,90	2,90	10,60	15,75	19,50	27,00	2,90	10,60	15,75	19,50	
1600	кг	9,70	15,50	23,30	27,30	41,00	12,70	20,60	30,90	36,40	54,60	15,80	25,70	38,50	46,50	68,30	18,80	30,80	46,10	54,60	81,90	28,00	46,10	68,90	81,90	122,80	18,80	30,80	46,10	54,60	81,90
	л	2,88	4,74	7,02	8,10	11,85	3,60	6,00	9,00	10,80	16,20	4,32	7,20	10,65	12,96	19,08	5,04	8,64	12,96	15,84	23,52	34,20	54,00	77,40	92,50	12,96	21,60	32,40	40,50	54,00	
	м ²	1,14	3,75	5,52	7,56	11,08	1,52	5,16	7,74	9,90	14,55	1,86	6,55	9,90	12,60	18,90	2,22	7,94	12,15	15,00	22,50	3,31	12,14	18,15	22,50	33,00	3,31	12,14	18,15	22,50	
1800	кг	10,80	17,40	26,10	30,70	46,00	14,30	23,10	34,60	40,90	61,30	17,70	28,90	43,20	51,10	76,70	21,10	34,60	51,70	61,30	92,00	31,40	51,80	77,40	92,00	138,00	21,10	34,60	51,70	61,30	92,00
	л	3,24	5,40	8,10	9,54	14,10	4,05	6,75	10,20	12,15	18,00	4,86	7,92	11,88	14,58	21,60	5,67	9,54	14,10	17,01	25,50	37,80	57,60	81,90	92,50	12,15	20,25	30,15	37,80	57,60	
	м ²	1,29	4,23	6,33	8,55	12,60	1,71	5,81	8,82	11,88	17,70	2,09	7,38	11,18	14,58	21,60	2,50	8,95	13,54	16,54	24,00	3,72	13,68	20,25	27,00	37,80	3,72	13,6			

Стандартная тепловая мощность в Вт

Монтажная длина, мм	Тип	Монтажная высота 300					Монтажная высота 400					Монтажная высота 500					Монтажная высота 600					Монтажная высота 900				
		10	11	12	22	33	10	11	12	22	33	10	11	12	22	33	10	11	12	22	33	10	11	12	22	33
400	Вт	335	551	720	959	1381	425	697	849	1207	1744	514	840	1063	1441	2081	602	979	1229	1666	2394	872	1390	1723	2295	3214
500	Вт	134	220	288	384	552	170	279	358	483	698	206	336	425	576	832	241	392	492	666	958	349	556	689	918	1286
600	Вт	168	276	360	480	691	213	349	447	604	872	257	420	532	721	1041	301	490	615	833	1197	436	695	862	1148	1607
700	Вт	201	331	432	575	829	255	418	536	724	1046	308	504	638	865	1249	361	587	737	1000	1437	523	834	1034	1377	1929
800	Вт	235	386	504	671	967	298	488	626	845	1221	360	588	744	1009	1457	421	685	860	1166	1676	610	973	1206	1607	2250
900	Вт	268	441	576	767	1105	340	558	715	966	1395	411	672	850	1153	1665	482	783	983	1333	1915	698	1112	1379	1836	2571
1000	Вт	302	496	648	863	1243	383	627	805	1086	1570	463	756	957	1297	1873	542	881	1106	1500	2155	785	1251	1551	2066	2893
1100	Вт	335	551	720	959	1381	425	697	894	1207	1744	514	840	1063	1441	2081	602	979	1229	1666	2394	872	1390	1723	2295	3214
1200	Вт	369	606	792	1055	1519	468	767	983	1328	1919	565	924	1169	1585	2289	662	1077	1352	1833	2634	959	1529	1895	2525	3536
1400	Вт	402	661	864	1151	1657	510	836	1073	1449	2093	617	1008	1276	1729	2497	722	1175	1475	1999	2873	1046	1668	2068	2754	3857
1600	Вт	469	771	1008	1343	1934	595	976	1252	1690	2442	720	1176	1488	2018	2914	843	1371	1721	2333	3352	1221	1946	2412	3213	4500
1800	Вт	536	882	1152	1535	2210	680	1115	1431	1931	2791	822	1344	1701	2306	3330	963	1567	1967	2666	3831	1395	2224	2757	3672	5143
2000	Вт	603	992	1171	1618	2327	765	1255	1609	2173	3139	925	1512	1914	2594	3746	1084	1762	2212	2999	4310	1570	2502	3102	4131	5786
2300	Вт	670	1102	1301	1798	2586	850	1394	1788	2414	3488	1028	1680	2126	2882	4162	1204	1958	2458	3332	4788	1744	2780	3446	4590	6428
2600	Вт	771	1267	1496	2068	2974	978	1603	2056	2776	4011	1182	1932	2445	3315	4787	1385	2252	2827	3832	5507	2006	3197	3963	5279	7393
3000	Вт	871	1433	1691	2337	3361	1105	1812	2325	3138	4535	1336	2184	2764	3747	5411	1565	2546	3196	4332	6225	2267	3614	4480	5967	8357
	Вт	1005	1653	1951	2697	3879	1275	2091	2682	3621	5232	1542	2520	3189	4323	6243	1806	2937	3687	4998	7183	2616	4170	5169	6886	9643

Указание:

Если температура нагревательного средства не должна превышать расчетную температуру, то согласно DIN 4701, часть 3, потребление тепла для данного помещения, соответствующее стандарту, нужно умножить на коэффициент 1,15. Зная определенную таким образом расчетную тепловую мощность \dot{Q}_R , по этим таблицам можно определить характеристики радиаторов.

$$\dot{Q}_N = \dot{Q}_R \times 1,15$$

Тепловая мощность в Вт

Указание:

Если температура нагревательного средства не должна превышать расчетную температуру, то согласно DIN 4701, часть 3, потребление тепла для данного помещения, соответствующее стандарту, нужно умножить на коэффициент 1,15. Зная определенную таким образом расчетную тепловую мощность Q_N , по этим таблицам можно определить характеристики радиаторов.

$$Q_H = Q_N \times 1,15$$

В основе таблиц пересчета тепловой мощности лежит значение экспонента радиатора (см. таблицы "Учитываемые характеристики").

Монтажная длина, мм	Тип	Монтажная высота 300					Монтажная высота 400					Монтажная высота 500					Монтажная высота 600					Монтажная высота 900														
		10	11	12	22	33	10	11	12	22	33	10	11	12	22	33	10	11	12	22	33	10	11	12	22	33	10	11	12	22	33					
400	Вт/м 70/55 °C 55/45 °C	312	514	670	892	1285	396	650	832	1123	1622	478	783	989	1340	1935	560	911	1142	1549	2225	224	365	457	620	890	324	517	639	853	1193	811	1292	1598	2132	2982
		215	355	455	605	870	270	446	564	760	1096	325	535	668	906	1305	378	619	770	1046	1498	151	248	308	418	599	219	348	426	573	797	547	869	1066	1433	1992
500	Вт	125	206	268	357	514	158	260	333	449	649	191	313	395	536	774	224	365	457	620	890	324	517	639	853	1193	811	1292	1598	2132	2982					
		86	142	182	242	348	108	179	225	304	438	130	214	267	362	522	151	248	308	418	599	219	348	426	573	797	547	869	1066	1433	1992					
600	Вт	156	257	335	446	642	198	325	416	561	811	239	391	494	670	967	280	456	571	775	1112	405	646	799	1066	1491	811	1292	1598	2132	2982					
		107	178	228	303	435	135	223	282	380	548	162	267	334	453	657	189	310	385	523	749	274	434	533	717	996	547	869	1066	1433	1992					
700	Вт	187	309	402	535	771	238	390	499	674	973	287	470	593	804	1161	336	547	685	929	1335	486	775	959	1279	1789	811	1292	1598	2132	2982					
		129	213	273	363	522	162	268	338	456	658	195	321	401	544	783	232	372	462	627	899	328	521	639	860	1195	547	869	1066	1433	1992					
800	Вт	219	360	469	625	899	277	455	582	786	1135	335	548	692	938	1354	392	638	800	1084	1557	568	904	1119	1493	2088	811	1292	1598	2132	2982					
		150	249	319	424	609	189	312	395	532	767	227	374	468	634	913	265	433	539	732	1048	383	608	746	1003	1394	547	869	1066	1433	1992					
900	Вт	250	412	536	714	1028	317	520	665	898	1297	383	626	791	1072	1548	448	729	914	1239	1780	649	1033	1279	1706	2386	811	1292	1598	2132	2982					
		172	284	364	484	696	216	357	451	608	877	260	424	535	725	1044	302	495	616	837	1198	438	695	852	1147	1593	547	869	1066	1433	1992					
1000	Вт	281	463	603	803	1156	356	585	749	1011	1460	431	704	890	1206	1741	504	820	1028	1394	2002	730	1162	1438	1919	2684	811	1292	1598	2132	2982					
		193	320	410	545	783	243	402	507	684	986	292	481	601	816	1174	340	557	693	941	1348	493	782	959	1290	1792	547	869	1066	1433	1992					
1100	Вт	312	514	670	892	1285	396	650	832	1123	1622	478	783	989	1340	1935	560	911	1142	1549	2225	811	1292	1598	2132	2982										
		215	355	455	605	870	270	446	564	760	1096	325	535	668	906	1305	378	619	770	1046	1498	547	869	1066	1433	1992										
1200	Вт	344	566	737	982	1413	436	715	915	1235	1784	526	861	1087	1474	2128	616	1002	1257	1704	2447	892	1421	1758	2345	3281	811	1292	1598	2132	2982					
		236	391	501	666	957	298	491	620	837	1206	357	588	735	997	1435	416	681	847	1150	1648	602	956	1172	1577	2191	547	869	1066	1433	1992					
1400	Вт	437	720	938	1249	1799	554	910	1165	1572	2271	670	1096	1384	1876	2708	784	1276	1599	2169	3115	1135	1808	2238	2985	4175	811	1292	1598	2132	2982					
		258	426	546	726	1044	325	536	676	913	1315	390	642	802	1087	1566	454	743	924	1255	1797	657	1043	1279	1720	2390	547	869	1066	1433	1992					
1600	Вт	500	823	1072	1428	2056	634	1040	1331	1797	2595	765	1252	1582	2144	3095	896	1458	1828	2478	3560	1297	2067	2557	3412	4772	811	1292	1598	2132	2982					
		343	568	728	969	1392	433	714	902	1217	1753	455	748	936	1269	1827	529	867	1079	1464	2097	766	1217	1492	2007	2788	547	869	1066	1433	1992					
1800	Вт	562	926	1206	1606	2312	713	1170	1497	2021	2919	861	1409	1779	2412	3482	1008	1640	2056	2788	4005	1459	2325	2877	3838	5368	811	1292	1598	2132	2982					
		386	639	819	1090	1566	487	804	1015	1369	1973	585	962	1203	1631	2349	680	1115	1387	1882	2696	985	1564	1918	2580	3585	547	869	1066	1433	1992					
2000	Вт	625	1029	1340	1785	2569	792	1300	1664	2246	3244	957	1565	1937	2680	3869	1119	1823	2285	3098	4450	1622	2583	3197	4264	5965	811	1292	1598	2132	2982					
		429	710	910	1211	1739	541	893	1127	1521	2192	650	1069	1337	1812	2610	756	1238	1541	2092	2996	1095	1738	2131	2867	3983	547	869	1066	1433	1992					
2300	Вт	719	1183	1541	2053	2955	911	1495	1913	2583	3730	1100	1800	2274	3083	4450	1287	2096	2628	3563	5117	1865	2971	3676	4904	6859	811	1292	1598	2132	2982					
		494	817	1047	1392	2000	622	1027	1296	1749	2521	747	1230	1557	2084	3001	869	1424	1772	2405	3445	1259	1999	2451	3297	4581	547	869	1066	1433	1992					
2600	Вт	812	1338	1743	2320	3340	1030	1690	2163	2920	4217	1244	2035	2570	3485	5030	1455	2370	2970	4028	5784	2108	3358	4156	5544	7754	811	1292	1598	2132	2982					
		558	923	1184	1574	2261	703	1161	1465	1977	2849	845	1390	1737	2356	3392	983	1610	2003	2719	3894	1423	2259	2771	3727	5178	547	869	1066	1433	1992					
3000	Вт	937	1543	2011	2677	3854	1188	1950	2495	3369	4866	1435	2348	2966	4021	5804	1679	2734	3427	4647	6674	2432	3875	4795	6397	8947	811	1292	1598	2132	2982					
		644	1065	1366	1816	2609	811	1339	1691	2281	3288	975	1604	2005	2719	3914	1134	1858	2311	3137	4493	1642	2607	3197	4300	5975	547	869	1066	1433	1992					

Тепловая мощность в Вт

Монтажная длина, мм	Монтажная высота 300					Монтажная высота 400					Монтажная высота 500					Монтажная высота 600					Монтажная высота 900										
	Тип	10	11	12	22	33	10	11	12	22	33	10	11	12	22	33	10	11	12	22	33	10	11	12	22	33	10	11	12	22	33
Вт/м 70/55 °С 55/45 °С	ВТ	288	474	616	820	1180	364	599	764	1031	1489	440	720	907	1230	1775	514	838	1048	1422	2040	744	1184	1463	1955	2730	487	772	944	1273	1765
	ВТ	192	318	405	539	774	241	399	502	677	975	289	477	594	806	1160	336	552	685	930	1330	487	744	944	1273	1765	487	772	944	1273	1765
400	ВТ	115	190	246	328	472	146	240	306	412	595	176	288	363	492	710	205	335	419	569	816	298	474	585	782	1092	195	309	378	509	706
500	ВТ	144	237	308	410	590	182	299	382	516	744	220	360	454	615	887	257	419	524	711	1020	372	592	731	977	1365	372	592	731	977	1365
600	ВТ	173	285	370	492	708	219	359	458	619	893	264	432	544	738	1065	308	503	629	853	1224	446	711	878	1173	1638	446	711	878	1173	1638
700	ВТ	201	332	431	574	826	255	419	535	722	1042	308	504	635	861	1242	360	586	734	995	1428	521	829	1024	1368	1911	521	829	1024	1368	1911
800	ВТ	153	254	324	431	619	193	319	401	541	780	352	576	726	984	1420	411	670	839	1137	1632	595	948	1170	1564	2184	595	948	1170	1564	2184
900	ВТ	259	427	554	738	1062	328	539	688	928	1340	396	648	817	1107	1597	462	754	943	1279	1836	670	1066	1316	1759	2457	670	1066	1316	1759	2457
1000	ВТ	288	474	616	820	1180	364	599	764	1031	1489	440	720	907	1230	1775	514	838	1048	1422	2040	744	1184	1463	1955	2730	744	1184	1463	1955	2730
1100	ВТ	192	318	405	539	774	241	399	502	677	975	289	477	594	806	1160	336	552	685	930	1330	487	772	944	1273	1765	487	772	944	1273	1765
1200	ВТ	317	522	677	902	1298	401	659	840	1134	1638	484	792	998	1353	1952	565	921	1153	1564	2244	818	1303	1609	2150	3003	818	1303	1609	2150	3003
1400	ВТ	403	664	862	1148	1652	510	838	1070	1444	2084	615	1008	1270	1722	2485	616	1005	1258	1706	2448	893	1421	1755	2346	3276	893	1421	1755	2346	3276
1600	ВТ	269	445	568	754	1083	338	558	702	947	1364	405	668	832	1128	1624	470	772	959	1302	1863	681	1080	1321	1782	2471	681	1080	1321	1782	2471
1800	ВТ	461	759	985	1312	1888	583	958	1222	1650	2382	703	1152	1452	1969	2840	822	1340	1677	2274	3265	1190	1895	2340	3128	4369	1190	1895	2340	3128	4369
2000	ВТ	307	509	649	862	1238	386	638	803	1083	1559	463	763	951	1290	1855	538	882	1095	1488	2129	778	1235	1510	2036	2824	778	1235	1510	2036	2824
2300	ВТ	345	572	730	970	1393	434	718	903	1218	1754	521	859	1070	1451	2087	605	993	1232	1674	2395	876	1389	1699	2291	3177	876	1389	1699	2291	3177
2600	ВТ	576	949	1232	1640	2359	729	1198	1528	2062	2977	879	1440	1815	2461	3550	1027	1675	2096	2843	4081	1488	2369	2926	3910	5461	1488	2369	2926	3910	5461
3000	ВТ	384	636	811	1078	1548	483	798	1003	1353	1949	579	954	1189	1612	2319	672	1103	1369	1859	2661	973	1543	1888	2546	3529	973	1543	1888	2546	3529
	ВТ	662	1091	1416	1886	2713	838	1377	1757	2372	3424	1011	1656	2087	2830	4082	1181	1926	2411	3270	4693	1711	2724	3364	4496	6280	1711	2724	3364	4496	6280
	ВТ	441	731	932	1240	1780	555	917	1154	1556	2242	665	1097	1367	1854	2667	773	1268	1575	2138	3060	1119	1775	2171	2927	4059	1119	1775	2171	2927	4059
	ВТ	748	1233	1601	2132	3067	947	1557	1986	2681	3871	1143	1872	2359	3199	4615	1336	2178	2720	3696	5305	1934	3079	3803	5083	7099	1934	3079	3803	5083	7099
	ВТ	499	826	1054	1401	2012	627	1037	1304	1759	2534	752	1240	1545	2096	3015	874	1434	1780	2417	3459	1265	2006	2454	3309	4588	1265	2006	2454	3309	4588
	ВТ	864	1423	1848	2460	3539	1093	1796	2292	3094	4466	1319	2160	2722	3691	5325	1541	2513	3145	4265	6121	2232	3553	4388	5865	8191	2232	3553	4388	5865	8191
	ВТ	575	954	1216	1617	2322	724	1197	1505	2030	2924	868	1431	1783	2418	3479	1008	1655	2054	2789	3991	1460	2315	2831	3818	1460	2315	2831	3818	5294	

Указание:

Если температура нагревательного средства не должна превышать расчетную температуру, то согласно DIN 4701, часть 3, потребление тепла для данного помещения, соответствующее стандарту, нужно умножить на коэффициент 1,15. Зная определенную таким образом расчетную тепловую мощность \dot{Q}_N , по этим таблицам можно определить характеристики радиаторов.

$$\dot{Q}_N = \dot{Q}_N \times 1,15$$

В основе таблиц пересчета тепловой мощности лежит значение экспонента радиатора (см. таблицы "Учитываемые характеристики").

Тепловая мощность в Вт

Монтажная длина, мм	Монтажная высота 300						Монтажная высота 400						Монтажная высота 500						Монтажная высота 600					
	10	11	12	22	33	Тип	10	11	12	22	33	Тип	10	11	12	22	33	Тип	10	11	12	22	33	Тип
ВТ/М 70/55 °С 55/45 °С	256	422	545	725	1043		323	532	675	911	1315		389	638	802	1087	1567		454	741	925	1255	1800	
	162	269	341	453	650		203	337	421	568	818		243	402	499	676	972		282	464	574	780	1114	
400	102	169	218	290	417		129	213	270	365	526		156	255	321	435	627		181	296	370	502	720	
	65	108	136	181	260		81	135	169	227	327		97	161	199	271	389		113	186	230	312	446	
500	128	211	272	363	521		161	266	338	456	657		194	319	401	543	783		227	371	463	628	900	
	81	135	170	226	325		102	169	211	284	409		122	201	249	338	486		141	232	287	390	557	
600	153	253	327	435	626		194	319	405	547	789		233	383	481	652	940		272	445	555	753	1080	
	97	162	205	272	390		122	202	253	341	491		146	241	299	406	583		169	278	344	468	669	
700	179	295	381	508	730		226	372	473	638	920		272	447	561	761	1097		318	519	648	879	1260	
	113	188	239	317	455		142	236	295	398	572		170	281	349	474	680		197	325	402	546	780	
800	204	338	436	580	834		258	425	540	729	1052		311	511	641	870	1254		363	593	740	1004	1440	
	130	210	273	362	520		163	270	337	455	654		195	322	399	541	778		225	371	459	624	891	
900	230	380	490	653	938		291	478	608	820	1183		350	574	721	978	1410		408	667	833	1130	1620	
	146	242	307	408	585		183	303	379	511	736		219	362	449	609	875		254	417	516	702	1003	
1000	256	422	545	725	1043		323	532	675	911	1315		389	638	802	1087	1567		454	741	925	1255	1800	
	162	269	341	453	650		203	337	421	568	818		243	402	499	676	972		282	464	574	780	1114	
1100	281	464	599	798	1147		355	585	743	1003	1446		428	702	882	1196	1724		499	815	1018	1381	1980	
	178	296	375	498	715		224	371	464	625	899		268	442	549	744	1069		310	510	631	858	1226	
1200	307	506	654	870	1251		387	638	810	1094	1578		467	766	962	1304	1880		544	889	1110	1506	2160	
	195	323	409	543	780		244	405	506	682	981		292	483	598	812	1167		338	557	689	936	1337	
1400	358	591	763	1015	1460		452	744	946	1276	1841		544	894	1122	1522	2194		635	1037	1295	1757	2520	
	227	377	477	634	910		285	472	590	796	1145		341	563	698	947	1361		394	649	803	1092	1560	
1600	409	675	872	1160	1668		517	851	1081	1458	2104		622	1021	1283	1739	2507		726	1186	1480	2008	2880	
	259	431	545	725	1040		325	539	674	909	1308		389	643	798	1082	1555		451	742	918	1248	1783	
1800	460	759	981	1305	1877		581	957	1216	1641	2367		700	1149	1443	1957	2820		816	1334	1665	2260	3240	
	292	485	614	815	1170		366	607	758	1023	1472		438	724	898	1218	1750		507	835	1033	1404	2006	
2000	511	844	1090	1450	2085		646	1063	1351	1823	2630		778	1277	1603	2174	3134		907	1482	1850	2511	3600	
	324	538	682	906	1300		407	674	843	1137	1635		487	804	997	1353	1944		564	928	1148	1559	2229	
2300	588	970	1253	1668	2398		743	1223	1553	2096	3024		894	1468	1844	2500	3604		1043	1704	2128	2887	4140	
	373	619	784	1042	1495		468	775	969	1307	1881		560	925	1147	1556	2236		648	1067	1320	1793	2563	
2600	665	1097	1417	1885	2711		840	1382	1756	2370	3419		1011	1659	2084	2826	4074		1179	1927	2406	3264	4680	
	421	700	886	1178	1689		529	876	1096	1478	2126		633	1045	1297	1759	2528		733	1206	1492	2027	2897	
3000	767	1266	1635	2175	3128		969	1595	2026	2734	3945		1167	1915	2405	3261	4701		1361	2223	2776	3766	5400	
	486	808	1023	1359	1949		610	1011	1264	1705	2453		730	1206	1496	2029	2916		845	1392	1722	2339	3343	

Указание:

Если температура нагревательного средства не должна превышать расчетную температуру, то согласно DIN 4701, часть 3, потребление тепла для данного помещения, соответствующее стандарту, нужно умножить на коэффициент 1,15. Зная определенную таким образом расчетную тепловую мощность \dot{Q}_H , по этим таблицам можно определить характеристики радиаторов.

$$\dot{Q}_H = \dot{Q}_N \times 1,15$$

В основе таблиц пересчета тепловой мощности лежит значение экспонента радиатора (см. таблицы "Учитываемые характеристики").

Профильные компактные / профильные вентильные радиаторы
Тепловая мощность в Вт

Температура в помещении 24° С
Температура сетевой воды 70/55° С
55/45° С

Указание:

Если температура нагревательного средства не должна превышать расчетную температуру, то согласно DIN 4701, часть 3, потребление тепла для данного помещения, соответствующее стандарту, нужно умножить на коэффициент 1,15. Зная определенную таким образом расчетную тепловую мощность \dot{Q}_H , по этим таблицам можно определить характеристики радиаторов.

$$\dot{Q}_H = \dot{Q}_N \times 1,15$$

В основе таблиц пересчета тепловой мощности лежит значение экспонента радиатора (см. таблицы "Учитываемые характеристики").

Монтажная длина, мм	Тип	Монтажная высота 300					Монтажная высота 400					Монтажная высота 500					Монтажная высота 600					Монтажная высота 900				
		10	11	12	22	33	10	11	12	22	33	10	11	12	22	33	10	11	12	22	33	10	11	12	22	33
400	Вт/м 70/55° С 55/45° С	240	396	510	679	975	303	499	632	853	1230	364	598	750	1017	1465	424	865	1174	1682	614	976	1200	1611	2243	33
		148	245	310	411	589	185	307	382	516	741	221	366	452	613	881	255	520	707	1010	370	585	711	965	1332	
500	Вт	96	158	204	271	390	121	199	253	341	492	146	239	300	407	586	170	277	346	470	673	246	391	480	644	897
		59	98	124	164	236	74	123	153	206	297	88	146	181	245	352	102	168	208	283	404	148	234	285	386	533
600	Вт	120	198	255	339	488	151	249	316	426	615	182	299	375	508	732	212	347	432	587	841	307	488	600	805	1121
		74	123	155	206	295	92	153	191	258	371	110	183	226	307	441	128	211	260	353	505	185	293	356	482	666
700	Вт	144	238	306	407	585	182	299	379	512	738	218	359	450	610	879	255	416	519	704	1009	369	586	720	967	1346
		89	147	186	247	354	111	184	229	309	445	133	219	271	368	529	153	253	312	424	606	222	351	427	579	799
800	Вт	168	277	357	475	683	212	349	442	597	861	255	419	525	712	1025	297	486	605	822	1178	430	683	840	1128	1570
		103	172	217	288	413	129	215	268	361	519	155	256	317	429	617	179	295	364	495	707	259	410	498	675	932
900	Вт	192	317	408	543	780	242	399	506	682	984	291	478	600	813	1172	339	555	692	939	1346	491	781	960	1289	1794
		118	196	248	329	472	148	246	306	413	593	177	292	362	491	705	204	337	416	566	808	296	468	569	772	1065
1000	Вт	216	356	459	611	878	272	449	569	768	1107	328	538	675	915	1318	382	624	778	1056	1514	553	879	1080	1450	2018
		133	221	279	370	531	166	276	344	464	667	199	329	407	552	793	230	379	468	636	909	333	527	640	868	1198
1100	Вт	240	396	510	679	975	303	499	632	853	1230	364	598	750	1017	1465	424	865	1174	1682	614	976	1200	1611	2243	333
		148	245	310	411	589	185	307	382	516	741	221	366	452	613	881	255	520	707	1010	370	585	711	965	1332	
1200	Вт	264	436	561	746	1073	333	548	695	938	1353	400	658	825	1118	1611	467	763	951	1291	1851	676	1074	1321	1772	2467
		162	270	341	452	648	203	338	421	567	816	243	402	497	675	969	281	463	572	778	1110	407	644	782	1061	1465
1400	Вт	288	475	612	814	1170	363	598	758	1023	1476	437	718	900	1220	1758	509	832	1038	1409	2019	737	1172	1441	1933	2691
		177	295	371	493	707	222	368	459	619	890	265	439	543	736	1057	307	505	624	848	1211	444	702	854	1158	1598
1600	Вт	336	554	714	950	1366	424	698	885	1194	1722	510	837	1050	1423	2051	594	971	1211	1643	2355	860	1367	1681	2255	3140
		207	344	433	576	825	259	430	535	722	1038	309	512	633	859	1234	358	590	728	990	1413	518	819	996	1351	1864
1800	Вт	384	634	816	1086	1561	484	798	1011	1364	1968	582	957	1200	1627	2344	679	1110	1384	1878	2692	983	1562	1921	2577	3588
		236	393	495	658	943	296	491	612	825	1186	353	585	724	982	1410	409	674	832	1131	1615	592	937	1138	1544	2130
2000	Вт	431	713	918	1221	1756	545	897	1137	1535	2214	655	1076	1350	1830	2637	764	1249	1557	2113	3028	1106	1757	2161	2900	4037
		266	442	557	740	1061	333	552	688	928	1335	398	658	814	1104	1586	460	758	936	1272	1817	666	1054	1280	1737	2397
2300	Вт	479	792	1020	1357	1951	605	997	1264	1706	2460	728	1196	1500	2033	2930	848	1387	1730	2348	3365	1229	1953	2401	3222	4485
		295	491	619	822	1179	370	614	765	1031	1483	442	731	905	1227	1762	516	842	1040	1410	2019	740	1171	1423	1930	2663
2600	Вт	551	911	1173	1561	2217	696	1147	1453	1961	2828	837	1375	1725	2338	3369	976	1595	1989	2700	3870	1413	2246	2761	3705	5158
		339	565	712	945	1356	425	706	879	1186	1705	508	841	1040	1411	2027	588	969	1196	1626	2322	851	1346	1636	2219	3063
3000	Вт	623	1030	1326	1764	2536	787	1296	1643	2217	3197	946	1555	1949	2643	3809	1103	1804	2249	3052	4374	1597	2538	3121	4188	5831
		384	638	805	1069	1533	481	798	994	1341	1928	574	951	1176	1595	2291	664	1095	1352	1838	2625	962	1522	1849	2509	3462
3000	Вт	719	1188	1530	2036	2926	908	1496	1896	2558	3689	1092	1794	2249	3050	4395	1273	2081	2595	3521	5047	1843	2929	3601	4833	6728
		443	736	929	1233	1768	555	921	1147	1547	2224	663	1097	1357	1840	2643	766	1264	1560	2121	3029	1110	1756	2134	2894	3995

Показатели K_v

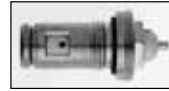
Монтажная высота, мм	Тип 10					Тип 11					Тип 12					Тип 22					Тип 33									
	300	400	500	600	900	300	400	500	600	900	300	400	500	600	900	300	400	500	600	900	300	400	500	600	900					
Монтажная длина, мм	показатели K_v																													
400	0,13	0,13	0,13	0,13	0,13	0,13	0,13	0,13	0,13	0,13	0,13	0,13	0,13	0,13	0,13	0,13	0,13	0,13	0,13	0,13	0,13	0,13	0,13	0,13	0,13	0,13	0,13	0,13	0,13	0,13
500	0,13	0,13	0,13	0,13	0,13	0,13	0,13	0,13	0,13	0,13	0,13	0,13	0,13	0,13	0,13	0,13	0,13	0,13	0,13	0,13	0,13	0,13	0,13	0,13	0,13	0,13	0,13	0,13	0,13	0,13
600	0,13	0,13	0,13	0,13	0,13	0,13	0,13	0,13	0,13	0,13	0,13	0,13	0,13	0,13	0,13	0,13	0,13	0,13	0,13	0,13	0,13	0,13	0,13	0,13	0,13	0,13	0,13	0,13	0,13	0,13
700	0,13	0,13	0,13	0,13	0,13	0,13	0,13	0,13	0,13	0,13	0,13	0,13	0,13	0,13	0,13	0,13	0,13	0,13	0,13	0,13	0,13	0,13	0,13	0,13	0,13	0,13	0,13	0,13	0,13	0,13
800	0,13	0,13	0,13	0,13	0,13	0,13	0,13	0,13	0,13	0,13	0,13	0,13	0,13	0,13	0,13	0,13	0,13	0,13	0,13	0,13	0,13	0,13	0,13	0,13	0,13	0,13	0,13	0,13	0,13	0,13
900	0,13	0,13	0,13	0,13	0,13	0,13	0,13	0,13	0,13	0,13	0,13	0,13	0,13	0,13	0,13	0,13	0,13	0,13	0,13	0,13	0,13	0,13	0,13	0,13	0,13	0,13	0,13	0,13	0,13	0,13
1000	0,13	0,13	0,13	0,13	0,13	0,13	0,13	0,13	0,13	0,13	0,13	0,13	0,13	0,13	0,13	0,13	0,13	0,13	0,13	0,13	0,13	0,13	0,13	0,13	0,13	0,13	0,13	0,13	0,13	0,13
1100	0,13	0,13	0,13	0,13	0,13	0,13	0,13	0,13	0,13	0,13	0,13	0,13	0,13	0,13	0,13	0,13	0,13	0,13	0,13	0,13	0,13	0,13	0,13	0,13	0,13	0,13	0,13	0,13	0,13	0,13
1200	0,13	0,13	0,13	0,13	0,13	0,13	0,13	0,13	0,13	0,13	0,13	0,13	0,13	0,13	0,13	0,13	0,13	0,13	0,13	0,13	0,13	0,13	0,13	0,13	0,13	0,13	0,13	0,13	0,13	0,13
1400	0,13	0,13	0,13	0,13	0,13	0,13	0,13	0,13	0,13	0,13	0,13	0,13	0,13	0,13	0,13	0,13	0,13	0,13	0,13	0,13	0,13	0,13	0,13	0,13	0,13	0,13	0,13	0,13	0,13	0,13
1600	0,13	0,13	0,13	0,13	0,13	0,13	0,13	0,13	0,13	0,13	0,13	0,13	0,13	0,13	0,13	0,13	0,13	0,13	0,13	0,13	0,13	0,13	0,13	0,13	0,13	0,13	0,13	0,13	0,13	0,13
1800	0,13	0,13	0,13	0,13	0,13	0,13	0,13	0,13	0,13	0,13	0,13	0,13	0,13	0,13	0,13	0,13	0,13	0,13	0,13	0,13	0,13	0,13	0,13	0,13	0,13	0,13	0,13	0,13	0,13	0,13
2000	0,27	0,27	0,27	0,27	0,27	0,27	0,27	0,27	0,27	0,27	0,27	0,27	0,27	0,27	0,27	0,27	0,27	0,27	0,27	0,27	0,27	0,27	0,27	0,27	0,27	0,27	0,27	0,27	0,27	0,27
2300	0,27	0,27	0,27	0,27	0,27	0,27	0,27	0,27	0,27	0,27	0,27	0,27	0,27	0,27	0,27	0,27	0,27	0,27	0,27	0,27	0,27	0,27	0,27	0,27	0,27	0,27	0,27	0,27	0,27	0,27
2600	0,27	0,27	0,27	0,27	0,27	0,27	0,27	0,27	0,27	0,27	0,27	0,27	0,27	0,27	0,27	0,27	0,27	0,27	0,27	0,27	0,27	0,27	0,27	0,27	0,27	0,27	0,27	0,27	0,27	0,27
3000	0,27	0,27	0,27	0,27	0,27	0,27	0,27	0,27	0,27	0,27	0,27	0,27	0,27	0,27	0,27	0,27	0,27	0,27	0,27	0,27	0,27	0,27	0,27	0,27	0,27	0,27	0,27	0,27	0,27	0,27

Внимание:

Двухтрубная система:
Вентильные радиаторы
фирмы "Керми" на
заводе-изготовителе
оснащаются
вентильной вставкой,
отрегулированной в
соответствии с
тепловой мощностью.

Внимание:

Однотрубная система:
При подключении
радиаторов к
однотрубной системе
установить
вентильную вставку
на 6.
Значение показателя
 K_v определяется на
основании параметра
70/50/20° С при
перепаде давления
80 мбар.

**Маркировка вентиля**

Позиция	Цвет	Показатели K_v
2	жёлтый	K_v 0,13
3	белый	K_v 0,27
4	красный	K_v 0,42
5	чёрный	K_v 0,60
6	синий	K_v 0,84

Общее описание

Крепление с помощью накладок для подвески и консолей с отверстиями в соответствии с серией изделия

Цветное лаковое покрытие - по желанию заказчика

Расширенная гарантия

в соответствии с Соглашением о гарантийных обязательствах с ZVSHK (5 лет согласно Гражданскому Кодексу или 2 года согласно Положению о подрядно-строительных работах / часть В)

Рабочее давление: 10 бар

Специальное исполнение - по желанию заказчика

Сертифицировано в соответствии с DIN ISO 9001

Гладкие радиаторы

Описание

Радиаторы типа 10: Плоские гладкие радиаторы фирмы "Керми" с абсолютно гладкой передней панелью, без обрамления желобка, из листовой стали St.12.03, с профилированной задней и внутренней стороной, ширина желобка 33,3 мм, с верхней защитной планкой. Исполнение - изделие готово к монтажу, включая монтажный комплект. Качество, характеристики, лакировка, крепление, упаковка и присоединения - см. "Радиаторы типа 11-33".

Радиаторы типа 11-33 Плоские гладкие компактные радиаторы фирмы "Керми" с абсолютно гладкой передней панелью, без обрамляющего желобка из листовой стали St. 12.03, с профилированной задней и внутренней стороной, ширина желобка 33,3 мм. Верхняя закрывающая панель с напуском и боковыми экранами.

Объем поставки

Гладкие компактные радиаторы фирмы "Керми" - грунтованная поверхность с порошковым напылением, включая защитную упаковку и крепежный комплект, состоящий из консолей с отверстиями, распорок, держателей, а также заглушек и вентиляционных крышек.

Качество

Все радиаторы испытаны на герметичность.

Контрольное давление: 13,0 бар

Рабочее давление: 10,0 бар

Сертифицированы согласно DIN ISO 9001. Исполнение соответствует предписаниям BAGUV.

Крепление

Крепление производится на задней стенке радиатора с помощью 4 крепежных накладок, а начиная с монтажной длины 1800 мм - с помощью 6. Можно выравнивать радиатор по горизонтали и вертикали.

Лакировка

Радиаторы фирмы "Керми" имеют сверхающее двухслойное лаковое покрытие. Их поверхность обезжирена, обработана фосфатом железа, грунтована катодной лакировкой по методу катафорезного погружения и порошковым напылением в соответствии с DIN 55900-FWA. Лаковое покрытие не выделяет вредных для окружающей среды веществ. Равномерное, без капель, нанесение лакового покрытия. Цвет - белый "Керми" (аналогично RAL 9016).

Характеристики

Указанные тепловые характеристики в соответствии со стандартом DIN EN 422 относятся к температуре сетевой воды 75/55 °C и 55/45 °C, а также температуре воздуха в помещении 20 °C

Упаковка

Готовое к монтажу изделие упаковано в картон и затянато пленкой. Для выполнения монтажа удалять упаковку не требуется.

Присоединения

Внутренняя резьба 4 x G 1/2

Гладкие вентильные радиаторы

Описание

Радиаторы типа 10: Гладкие вентильные радиаторы фирмы "Керми" с абсолютно гладкой передней панелью и встроенной вентильной вставкой, отрегулированной в соответствии с тепловой мощностью. Передняя панель без обрамляющего желобка, из листовой стали St. 12.03, с профилированной задней и внутренней стороной, ширина желобка 33,3 мм. Верхняя защитная планка. Заглушки и вентиляционные крышки навинчены на заводе-изготовителе. Исполнение - изделие готово к монтажу, включая монтажный комплект. Качество, характеристики, лакировка, крепление, упаковка и присоединения - см. "Радиаторы типа 11 - 33".

Радиаторы типа 11-33 Гладкие вентильные радиаторы фирмы "Керми" с абсолютно гладкой передней панелью и со встроенной вентильной вставкой, отрегулированной в соответствии с тепловой мощностью. Передняя панель без обрамляющего желобка, из листовой стали St. 12.03, с профилированной задней и внутренней стороной, ширина желобка 33,3 мм. Верхняя защитная планка. Заглушки и вентиляционные крышки навинчены на заводе-изготовителе.



Гладкий радиатор



Гладкий вентильный радиатор

Объем поставки

Гладкие вентильные радиаторы фирмы "Керми" типа 10 - 33 - грунтованная поверхность с порошковым напылением, включая защитную упаковку и крепежный комплект, состоящий из консолей с отверстиями, распорок и держателей.

Качество, характеристики, лакировка, крепление и упаковка

- см. "Гладкие радиаторы"

Присоединения

Наружная резьба 2 x G 3/4", на заводе-изготовителе выполняется вариант присоединения справа. По желанию заказчика без дополнительной оплаты выполняется вариант присоединения снизу слева.

Двухтрубная система

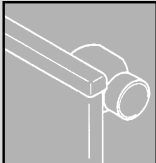
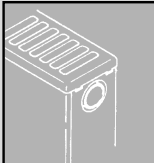
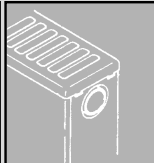
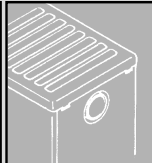
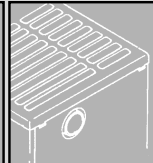

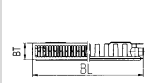
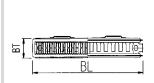

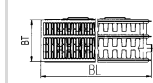
Вентильные радиаторы фирмы "Керми" на заводе-изготовителе оснащаются вентильной вставкой, отрегулированной в соответствии с тепловой мощностью (показатель kv).

Однотрубная система


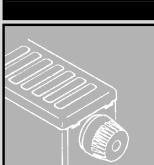
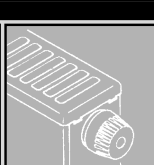
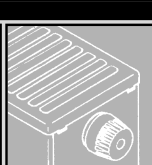
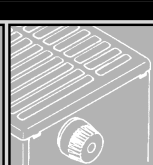





При подключении радиаторов к однотрубной системе вентильную вставку нужно открыть влево до упора. Более подробную информацию см. "Таблицу значений показателя kv". При подключении к однотрубной системе обязательно требуется байпасное резьбовое соединение.

Гладкие радиаторы фирмы “Керми”

Серия гладких компактных радиаторов

	Гладкие плоские	Гладкие компактные			
					
					
	Тип 10	Тип 11	Тип 12	Тип 22	Тип 33
	однорядные без конвектора без облицовки	однорядные один конвектор с облицовкой	двухрядные один конвектор с облицовкой	двухрядные два конвектора с облицовкой	трехрядные три конвектора с облицовкой
Рег. № GZ	0124	0125	0126	0128	0129
Монтажная высота, мм	305 - 905	305 - 905	305 - 905	305 - 905	305 - 905
Монтажная длина, мм	405 - 3005	405 - 3005	405 - 3005	405 - 3005	405 - 3005
Монтажная глубина, мм	63	63	66	102	157
Расстояние между втулками	(монтажная высота - 59 мм)				
Присоединение	внутренняя резьба 4 x G 1/2 дюйма				
Условия эксплуатации	макс. рабочая температура 110 °С, макс. рабочее давление 10 бар (контрольное давление 13 бар)				
Объем поставки	Гладкий компактный радиатор “Керми” (тип 10): монтажный комплект с заглушками и вентиляционными крышками, а также консоль с отверстиями Гладкий компактный радиатор “Керми” (тип 11 - 33): с верхней крышкой и боковыми экранами, монтажный комплект с заглушками и вентиляционными крышками, а также консоль с отверстиями				
Крепление	4 накладки на задней стороне радиатора (начиная с монтажной длины 1800 - 6 шт.), консоль с отверстиями, распорки и держатель в соответствии с серией изделия				
Покрытие цветным лаком	Цветная лакировка - по отдельному заказу.				

Серия гладких вентильных радиаторов

	Гладкие вентильные плоские	Гладкие вентильные компактные			
					
					
	Тип 10	Тип 11	Тип 12	Тип 22	Тип 33
	однорядные без конвектора без облицовки	однорядные один конвектор с облицовкой	двухрядные один конвектор с облицовкой	двухрядные два конвектора с облицовкой	трехрядные три конвектора с облицовкой
Рег. № GZ	0124	0125	0126	0128	0129
Монтажная высота, мм	305 - 905	305 - 905	305 - 905	305 - 905	305 - 905
Монтажная длина, мм	405 - 3005	405 - 3005	405 - 3005	405 - 3005	405 - 3005
Монтажная глубина, мм	63	63	66	102	157
Присоединение	наружная резьба 2 x G 3/4" для клеммного резьбового присоединения снизу справа (отдельный заказ присоединения снизу слева - без дополнительной оплаты), для однотрубных систем использовать байпасное резьбовое присоединение)				
Условия эксплуатации	макс. рабочая температура 110 °С, макс. рабочее давление 10 бар (контрольное давление 13 бар)				
Объем поставки	Гладкий компактный вентильный радиатор “Керми” со встроенным вентилем, а также навинченными заглушками и вентиляционными крышками Гладкий компактный вентильный радиатор “Керми” (тип 11 - 33): со встроенным вентилем, с верхней крышкой и боковыми экранами, монтажный комплект с консолью с отверстиями для всех типов радиаторов				
Крепление	4 накладки на задней стороне радиатора (начиная с монтажной длины 1800 - 6 шт.), консоль с отверстиями, распорки и держатель в соответствии с серией изделия				
Покрытие цветным лаком	Цветная лакировка - по отдельному заказу.				

Расчет мощности радиаторов

Учитываемые показатели гладких компактных / гладких вентильных радиаторов										
Монтажная высота, мм	Тип 10		Тип 11		Тип 12		Тип 22		Тип 33	
	\dot{q}_n	n	\dot{q}_n	n	\dot{q}_n	n	\dot{q}_n	n	\dot{q}_n	n
--	Вт/м	--	Вт/м	--	Вт/м	--	Вт/м	--	Вт/м	--
305	288	1,29230	487	1,27660	657	1,31250	902	1,30610	1299	1,28630
405	369	1,29320	619	1,27850	805	1,31940	1125	1,31040	1602	1,29440
505	447	1,29400	749	1,28050	954	1,32680	1339	1,31460	1901	1,30260
605	524	1,29490	878	1,28240	1106	1,33400	1549	1,31890	2201	1,31070
905	747	1,28940	1265	1,28710	1599	1,33830	2164	1,33300	3140	1,33470
Доля излучаемого тепла	50%		35%		20%		20%		10%	
Рег. № GZ	0124		0125		0126		0128		0129	

\dot{q}_n = нормированная тепловая мощность относительно 1 м монтажной длины согласно DIN EN 442 при температуре подводимой воды $t_v = 75^\circ \text{C}$, температуре отводимой воды $t_R = 65^\circ \text{C}$ и температуре воздуха в помещении $t_L = 20^\circ \text{C}$

n = экспонент характеристики радиатора для отопления помещения

На основе учитываемой тепловой мощности относительно 1 м монтажной длины для каждого конкретного значения монтажной длины можно определить стандартные значения тепловой мощности, которые приведены в таблицах характеристик.

$$\dot{Q}_n = \dot{q}_n \times \text{монтажная длина в м}$$

Вес, объем воды, нагревательная поверхность

Монтажная длина, мм	Тип	Монтажная высота 305					Монтажная высота 405					Монтажная высота 505					Монтажная высота 605					Монтажная высота 905									
		10	11	12	22	33	10	11	12	22	33	10	11	12	22	33	10	11	12	22	33	10	11	12	22	33	10	11	12	22	33
405	кг	3,80	5,30	7,20	8,30	11,90	4,90	6,90	9,50	10,90	15,70	5,90	8,60	11,70	13,60	19,50	6,70	9,90	13,70	15,90	23,00	10,20	15,00	20,80	24,10	34,80	1,80	3,78	5,40	6,30	5,40
	л	0,72	1,02	1,44	1,66	2,16	0,90	1,26	1,80	2,18	3,24	1,08	1,62	2,16	2,52	3,78	1,26	1,98	2,82	3,24	4,74	1,80	2,70	3,60	4,26	6,30	0,84	1,56	2,25	2,52	2,25
	м²	0,29	0,88	1,31	1,51	1,97	0,38	1,22	1,29	1,82	2,73	0,47	1,56	1,63	2,32	3,49	0,57	1,90	1,98	2,83	4,24	0,84	2,93	3,00	4,35	6,52	0,84	2,93	3,00	4,35	6,52
505	кг	4,60	6,50	8,90	10,20	14,70	5,90	8,50	11,70	13,50	19,40	7,30	10,50	14,50	16,80	24,10	8,20	12,10	16,90	19,60	28,50	12,70	18,60	25,70	29,90	43,00	1,20	3,30	4,70	5,40	4,70
	л	0,90	1,35	1,80	2,04	2,94	1,12	1,62	2,25	2,52	3,66	1,35	1,98	2,70	3,24	4,86	1,57	2,31	3,24	3,78	5,40	2,25	3,30	4,50	5,25	7,50	1,05	3,06	4,26	4,95	4,26
	м²	0,38	1,12	1,21	1,68	2,53	0,48	1,55	1,64	2,32	3,48	0,59	1,98	2,07	2,96	4,44	0,70	2,40	2,50	3,59	5,39	1,05	3,69	3,79	5,51	8,26	1,05	3,69	3,79	5,51	8,26
605	кг	5,40	7,60	10,50	12,10	17,40	7,00	10,10	13,90	16,00	23,10	8,60	12,50	17,20	19,90	28,70	9,80	14,40	20,10	23,40	33,90	15,10	22,10	30,70	35,60	51,30	1,20	3,30	4,70	5,40	4,70
	л	1,08	1,56	2,16	2,42	3,48	1,35	1,98	2,70	3,16	4,50	1,62	2,34	3,24	3,78	5,40	1,89	2,70	3,78	4,41	6,30	2,70	4,05	5,40	6,30	9,00	1,35	4,05	5,40	6,30	9,00
	м²	0,44	1,36	1,46	2,05	3,08	0,57	1,88	1,98	2,82	4,24	0,71	2,39	2,50	3,59	5,39	0,89	2,91	3,02	4,36	6,54	1,46	5,23	5,37	7,83	11,74	1,46	5,23	5,37	7,83	11,74
705	кг	6,20	8,80	12,20	14,00	20,10	8,10	11,60	16,10	18,60	26,70	10,00	14,40	20,00	23,10	33,30	11,30	16,70	23,30	27,10	39,30	17,50	25,60	35,60	41,40	59,60	1,20	3,30	4,70	5,40	4,70
	л	1,26	1,74	2,42	2,82	3,78	1,57	2,16	3,06	3,54	5,04	1,89	2,70	3,78	4,41	6,30	2,20	3,30	4,41	5,13	7,20	3,15	4,50	6,30	7,20	10,80	1,35	4,05	5,40	6,30	9,00
	м²	0,50	1,60	1,71	2,42	3,63	0,66	2,21	2,32	3,32	4,98	0,82	2,83	2,93	4,22	6,33	0,98	3,34	3,54	5,12	7,69	1,66	5,60	6,00	8,99	13,48	1,66	5,60	6,00	8,99	13,48
805	кг	7,00	10,00	13,80	15,90	22,90	9,20	13,20	18,30	21,10	30,40	11,30	16,40	22,70	26,30	37,90	12,80	18,90	26,60	30,90	44,80	19,90	29,20	40,60	47,10	67,90	1,20	3,30	4,70	5,40	4,70
	л	1,44	2,16	2,88	3,32	4,50	1,80	2,52	3,42	3,96	5,40	2,16	3,06	4,26	4,98	6,84	2,52	3,66	5,04	5,82	8,10	3,60	5,10	7,02	8,10	12,15	1,66	5,10	7,02	8,10	12,15
	м²	0,58	1,84	1,96	2,79	4,19	0,76	2,54	2,66	3,82	5,73	0,94	3,22	3,36	4,85	7,28	1,12	3,91	4,06	5,89	8,83	1,66	6,00	6,16	8,99	13,48	1,66	6,00	6,16	8,99	13,48
905	кг	7,80	11,10	15,50	17,70	25,60	10,20	14,70	20,50	23,60	34,00	12,70	18,30	25,50	29,50	42,50	14,40	21,20	29,80	34,60	50,20	22,30	32,70	45,50	52,90	76,20	1,20	3,30	4,70	5,40	4,70
	л	1,62	2,46	3,32	3,74	4,86	2,02	2,82	3,84	4,44	6,06	2,43	3,42	4,68	5,46	7,56	2,82	4,02	5,46	6,30	8,82	4,05	5,70	7,98	9,00	12,15	1,66	5,10	7,02	8,10	12,15
	м²	0,64	2,08	2,23	3,16	4,74	0,85	2,86	3,00	4,32	6,48	1,05	3,64	3,79	5,49	8,23	1,26	4,42	4,58	6,65	9,98	1,87	6,76	6,94	10,15	15,22	1,87	6,76	6,94	10,15	15,22
1005	кг	8,60	12,30	17,10	19,70	28,40	11,30	16,30	22,70	26,20	37,70	14,00	20,30	28,20	32,70	47,10	15,90	23,50	33,00	38,40	55,60	24,80	36,20	50,50	58,70	84,40	1,20	3,30	4,70	5,40	4,70
	л	1,80	2,58	3,48	3,96	5,40	2,25	3,15	4,50	5,13	7,02	2,70	3,84	5,40	6,30	8,82	3,15	4,50	6,30	7,20	10,08	4,50	6,75	9,00	10,35	14,85	1,66	5,10	7,02	8,10	12,15
	м²	0,71	2,33	2,47	3,52	5,29	0,94	3,19	3,34	4,82	7,23	1,17	4,06	4,22	6,12	9,18	1,39	4,92	5,10	7,42	11,13	2,08	7,53	7,73	11,30	16,96	2,08	7,53	7,73	11,30	16,96
1105	кг	9,40	13,50	18,80	21,60	31,10	12,40	17,90	24,90	28,70	41,40	15,30	22,20	31,00	35,90	51,60	17,40	25,80	36,20	42,10	61,00	27,20	39,80	55,40	64,40	92,70	1,20	3,30	4,70	5,40	4,70
	л	1,98	2,97	3,96	4,50	6,24	2,52	3,54	4,98	5,64	7,86	3,06	4,32	5,94	6,84	9,54	3,36	4,86	6,72	7,74	10,80	6,05	8,55	11,94	13,62	19,08	2,49	7,48	10,34	15,07	17,46
	м²	0,78	2,48	2,63	3,74	5,40	1,04	3,52	3,66	5,13	7,44	1,26	4,32	4,50	6,30	9,18	1,56	5,22	5,40	7,74	11,46	2,49	8,55	9,00	13,26	20,44	2,49	8,55	9,00	13,26	20,44
1205	кг	10,20	14,60	20,40	23,50	33,80	13,50	19,40	27,10	31,30	45,00	16,70	24,20	33,70	39,10	56,20	19,00	28,00	39,50	45,90	66,50	29,60	43,30	60,40	70,20	101,00	1,20	3,30	4,70	5,40	4,70
	л	2,16	3,15	4,32	4,92	6,72	2,70	3,84	5,40	6,30	8,82	3,24	4,50	6,30	7,20	10,08	3,78	5,22	7,20	8,10	11,34	5,40	7,98	10,80	12,28	18,70	2,49	7,48	10,34	15,07	17,46
	м²	0,85	2,81	2,98	4,26	6,39	1,13	3,85	4,03	5,82	8,73	1,40	4,89	5,09	7,38	11,08	1,67	5,93	6,14	8,95	13,42	2,49	9,06	9,31	13,62	20,44	2,49	9,06	9,31	13,62	20,44
1405	кг	11,90	17,00	23,70	27,30	39,30	15,60	22,50	31,50	36,40	52,30	19,40	28,10	39,20	45,40	65,40	22,00	32,60	45,90	53,40	77,30	34,40	50,40	70,30	81,70	117,60	1,20	3,30	4,70	5,40	4,70
	л	2,52	3,66	5,04	5,82	8,10	3,15	4,50	6,30	7,20	10,08	3,78	5,22	7,20	8,10	11,34	4,41	6,30	8,82	10,08	13,86	6,30	9,06	12,60	14,85	21,30	2,49	7,48	10,34	15,07	17,46
	м²	1,00	3,28	3,51	4,99	7,49	1,31	4,50	4,73	6,82	10,23	1,63	5,72	5,95	8,65	12,98	1,95	6,94	7,18	10,48	15,72	2,90	10,60	10,84	15,94	23,92	2,90	10,60	10,84	15,94	23,92
1605	кг	13,50	19,30	27,00	31,10	44,80	17,80	25,70	35,90	41,40	59,70	22,10	32,00	44,70	51,80	74,60	25,10	37,10	52,40	60,90	88,20	39,30	57,40	80,20	93,20	134,10	1,20	3,30	4,70	5,40	4,70
	л	2,88	4,26	5,76	6,54	9,18	3,60	5,13	7,02	8,04	11,16	4,32	6,06	8,46	9,72	13,68	5,04	7,20	10,08	11,52	16,38	7,20	10,44	14,40	16,62	24,30	3,60	10,44	14,40	16,62	24,30
	м²	1,13	3,74	3,94	5,73	8,59	1,50	5,13	5,35	7,82	11,73	1,86	6,55	6,81	9,91	14,87	2,22	7,94	8,22	12,01	18,02	3,31	12,14	12,52	18,26	27,45	3,31	12,14	12,52	18,26	27,45
1805	кг	15,10	21,70	30,30	34,90	50,20	19,90	28,80	40,30	46,50	67,00	24,80	35,90	50,20	58,20	83,70	28,20	41,70	58,80	68,40	99,00	44,10	64,50	90,10	104,70	150,70	1,20	3,30	4,70	5,40	4,70
	л	3,24	4,74	6,48	7,38	10,08	4,05	5,67	7,86	9,00	12,60	4,86	6,84	9,54	11,16	15,66	5,67	8,10	11,34	13,14	19,08	8,10	11,70	16,20	18,48	26,10	4,41	12,60	17,10	19,62	27,45
	м²	1,29	4,43	4,45	6,46	9,69	1,70	5,81	6,02	8,82	13,23	2,09	7,38	7,68	11,18	16,77	2,50	8,95	9,27	13,54	20,31	3,74	13,01	13,91	20,62	30,93	3,74	13,01	13,91	20,62	30,93
200																															

Стандартная тепловая мощность в Вт

Указание:

Если температура нагревательного средства не должна превышать расчетную температуру, то согласно DIN 4701, часть 3, потребление тепла для данного помещения, соответствующее стандарту, нужно умножить на коэффициент 1,15. Зная определенную таким образом расчетную тепловую мощность \dot{Q}_R , по этим таблицам можно определить характеристики радиаторов.

$$\dot{Q}_H = \dot{Q}_N \times 1,15$$

Монтажная длина, мм	Тип	Монтажная высота 305				Монтажная высота 405				Монтажная высота 505				Монтажная высота 605												
		10	11	12	33	10	11	12	33	10	11	12	33	10	11	12	33									
Вт/м 75/65° С	405 Вт	288	487	657	902	1299	369	619	805	1125	1602	447	749	954	1339	1901	524	878	1106	1549	2201	747	1265	1599	2164	3140
	505 Вт	117	197	266	365	526	149	251	326	456	649	181	303	386	542	770	212	356	448	627	891	303	512	648	876	1272
	605 Вт	145	246	332	456	656	186	313	407	568	809	226	378	482	676	960	265	443	559	782	1112	377	639	808	1093	1586
	705 Вт	174	295	398	546	786	223	375	487	681	969	270	453	577	810	1150	317	531	669	937	1332	452	765	967	1309	1900
	805 Вт	203	343	463	636	916	260	436	568	793	1129	315	528	673	944	1340	369	619	780	1092	1552	527	892	1127	1526	2214
	905 Вт	232	392	529	726	1046	297	498	648	906	1290	360	603	768	1078	1530	422	707	890	1247	1772	601	1018	1287	1742	2528
	1005 Вт	261	441	595	816	1176	334	560	729	1018	1450	405	678	863	1212	1721	474	795	1001	1402	1992	676	1145	1447	1959	2842
	1105 Вт	289	489	660	907	1306	371	622	809	1131	1610	449	753	959	1346	1911	527	882	1112	1557	2212	751	1271	1607	2175	3156
	1205 Вт	318	538	726	997	1436	408	684	890	1243	1770	494	828	1054	1480	2101	579	970	1222	1712	2432	825	1398	1767	2391	3470
	1405 Вт	347	587	792	1087	1565	445	746	970	1356	1931	539	903	1150	1614	2291	631	1058	1333	1867	2652	900	1524	1927	2608	3784
	1605 Вт	405	684	923	1267	1825	518	870	1131	1581	2251	628	1052	1340	1881	2671	736	1234	1554	2177	3093	1050	1777	2247	3041	4412
	1805 Вт	462	782	1055	1448	2085	592	994	1292	1806	2571	717	1202	1531	2149	3051	841	1409	1775	2486	3533	1199	2030	2567	3473	5040
	2005 Вт	520	879	1186	1628	2345	666	1117	1453	2031	2892	807	1352	1722	2417	3432	946	1585	1996	2796	3973	1348	2283	2886	3906	5668
	2305 Вт	577	977	1317	1809	2605	740	1241	1614	2256	3212	896	1502	1913	2685	3812	1051	1761	2218	3106	4413	1498	2537	3206	4339	6296
	2605 Вт	664	1123	1515	2079	2994	851	1427	1856	2593	3693	1030	1727	2199	3087	4382	1208	2024	2550	3571	5074	1722	2916	3686	4988	7238
3005 Вт	750	1269	1712	2350	3384	961	1613	2097	2931	4174	1165	1951	2485	3488	4952	1365	2287	2881	4035	5734	1946	3296	4166	5638	8180	
	866	1464	1974	2711	3904	1109	1860	2419	3381	4814	1343	2251	2867	4024	5713	1575	2639	3324	4655	6615	2245	3802	4805	6503	9436	

Тепловая мощность в Вт

Монтажная длина, мм	Монтажная высота 305			Монтажная высота 405			Монтажная высота 505			Монтажная высота 605		
	10	11	12	10	11	12	10	11	12	10	11	12
405	268	453	610	343	576	747	416	697	885	487	817	1026
505	181	308	410	232	391	500	280	472	592	329	553	684
605	108	184	247	139	233	303	168	282	359	197	331	416
705	73	125	166	94	158	203	114	191	240	133	224	277
805	135	229	308	173	291	377	210	352	447	246	413	518
905	91	155	207	117	197	253	142	239	299	166	279	345
1005	162	274	369	208	348	452	251	422	536	295	494	621
1105	109	186	248	140	236	303	170	286	358	199	335	414
1205	189	320	430	242	406	527	293	491	624	343	576	723
1305	127	217	289	163	275	353	198	333	417	232	390	482
1405	216	365	491	276	464	602	335	561	713	392	658	826
1505	146	248	330	186	314	403	226	380	476	265	445	551
1605	164	278	371	210	353	453	254	427	535	297	509	629
1705	269	455	613	345	579	751	418	700	890	490	821	1031
1805	182	309	412	233	393	503	282	475	595	330	556	688
1905	296	501	674	379	637	826	459	770	978	538	903	1134
2005	200	340	453	256	432	553	310	522	654	363	611	756
2105	323	546	735	413	694	901	501	840	1067	587	984	1236
2205	218	371	493	279	471	603	338	569	713	396	667	824
2305	376	637	857	482	809	1050	584	979	1244	684	1148	1442
2405	254	432	575	323	549	703	394	664	831	462	777	961
2505	430	727	979	551	925	1200	667	1119	1421	782	1311	1647
2605	290	494	657	372	627	803	450	758	950	528	888	1098
2705	483	818	1101	619	1040	1349	750	1258	1598	879	1474	1852
2805	326	555	739	418	705	903	506	852	1068	593	999	1235
2905	537	909	1223	688	1155	1498	833	1397	1775	977	1638	2057
3005	363	617	821	464	783	1003	562	947	1186	659	1109	1372
3105	617	1045	1407	791	1328	1723	958	1606	2041	1123	1883	2365
3205	417	709	944	534	900	1154	647	1089	1364	758	1275	1577
3305	698	1181	1590	894	1501	1947	1083	1815	2306	1269	2128	2673
3405	471	801	1067	603	1018	1304	731	1250	1541	856	1441	1782
3505	805	1362	1834	1031	1731	2246	1249	2094	2660	1464	2455	3083
3605	543	924	1231	696	1174	1504	843	1419	1778	988	1663	2056

Указание:

Если температура нагревательного средства не должна превышать расчетную температуру, то согласно DIN 4701, часть 3, потребление тепла для данного помещения, соответствующее стандарту, нужно умножить на коэффициент 1,15. Зная определенную таким образом расчетную тепловую мощность \dot{Q}_R , по этим таблицам можно определить характеристики радиаторов.

$$\dot{Q}_H = \dot{Q}_R \times 1,15$$

В основе таблиц пересчета тепловой мощности лежит значение экспонента радиатора (см. таблицы "Учитываемые характеристики").

Тепловая мощность в Вт

Монтажная длина, мм	Тип	Монтажная высота 305					Монтажная высота 405					Монтажная высота 505					Монтажная высота 605									
		10	11	12	22	33	10	11	12	22	33	10	11	12	22	33	10	11	12	22	33					
405	Вт/м 70/55 °С 55/45 °С	231	392	526	723	1044	296	498	644	901	1286	359	603	762	1071	1524	421	706	882	1238	1762	600	1017	1274	1726	2504
		148	232	333	459	668	189	320	407	572	821	229	386	481	679	970	268	453	555	783	1118	384	650	801	1087	1575
		94	159	213	293	423	120	202	261	365	521	145	244	308	434	617	170	286	357	502	714	243	412	516	699	1014
		60	102	135	186	271	77	129	165	231	332	93	157	195	275	393	109	183	225	317	453	155	263	324	440	638
		75	127	168	232	337	96	161	206	289	414	116	195	243	343	490	136	229	280	396	565	194	328	404	549	796
505	Вт	140	237	318	437	632	179	301	389	545	778	217	365	461	648	922	255	427	534	749	1066	363	615	771	1044	1515
		89	152	202	278	404	114	193	246	346	496	139	234	291	411	587	162	274	336	474	676	232	394	484	657	953
		163	276	371	510	736	209	351	454	635	907	253	425	537	755	1074	297	498	622	873	1242	423	717	898	1217	1765
		104	177	235	324	471	133	225	287	403	579	161	272	339	479	684	189	319	391	552	788	270	459	565	766	1111
		186	316	423	582	841	239	401	518	725	1035	289	485	613	862	1227	339	569	710	997	1419	483	819	1026	1389	2016
705	Вт	119	203	268	370	538	152	257	328	460	661	184	311	387	546	781	216	364	447	631	900	309	524	645	875	1268
		209	355	476	654	945	268	451	582	815	1164	325	545	689	970	1379	381	639	798	1121	1595	543	920	1153	1562	2266
		134	228	302	416	605	171	289	368	517	743	207	350	435	614	878	243	410	502	709	1012	347	589	725	983	1426
		232	394	528	726	1050	298	501	647	905	1293	361	606	766	1077	1532	423	710	886	1245	1771	603	1022	1281	1735	2516
		148	253	335	462	672	190	321	409	574	825	230	388	483	682	975	270	455	558	787	1124	386	654	805	1092	1583
1105	Вт	256	433	581	799	1154	327	551	711	995	1421	397	666	842	1184	1684	465	781	975	1369	1947	663	1124	1408	1907	2767
		163	278	368	507	738	209	353	450	632	907	253	427	531	750	1071	297	500	613	866	1235	424	719	885	1201	1741
		279	473	634	871	1258	357	600	775	1085	1550	432	726	918	1291	1837	507	851	1063	1492	2123	723	1225	1535	2080	3017
		178	303	402	553	805	228	385	490	689	989	276	466	579	818	1168	323	545	669	944	1347	462	784	965	1309	1898
		325	551	739	1015	1467	416	700	904	1266	1807	504	847	1070	1505	2141	591	992	1239	1740	2476	843	1429	1790	2425	3518
1405	Вт	208	354	468	645	939	266	449	572	803	1153	322	543	675	954	1362	377	636	780	1101	1576	539	914	1125	1527	2213
		371	629	844	1160	1676	476	800	1033	1446	2064	576	967	1223	1720	2446	675	1134	1416	1988	2828	963	1632	2045	2770	4019
		237	404	535	737	1072	304	513	653	917	1317	368	620	771	1089	1556	431	726	891	1238	1794	616	1044	1285	1744	2528
		418	708	949	1305	1885	535	899	1162	1626	2322	648	1088	1375	1934	2751	759	1275	1592	2235	3181	1083	1835	2300	3116	4519
		267	454	602	829	1206	341	577	735	1032	1481	413	698	867	1225	1750	484	817	1002	1414	2018	692	1174	1445	1961	2843
1805	Вт	464	786	1054	1449	2094	594	999	1290	1806	2579	720	1209	1527	2148	3056	843	1416	1768	2483	3533	1203	2039	2555	3461	5020
		296	505	669	921	1340	379	641	816	1146	1645	459	775	964	1361	1944	538	907	1113	1571	2242	769	1304	1605	2179	3159
		533	904	1212	1666	2407	683	1149	1483	2076	2965	827	1389	1756	2469	3513	970	1628	2033	2855	4062	1384	2344	2937	3979	5771
		340	580	769	1059	1540	436	737	938	1317	1892	528	891	1108	1565	2235	619	1043	1279	1806	2577	884	1499	1846	2505	3631
		603	1022	1370	1883	2721	772	1298	1676	2346	3350	935	1570	1984	2791	3970	1096	1840	2298	3226	4591	1564	2649	3319	4496	6522
2605	Вт	385	656	869	1196	1741	493	833	1060	1489	2138	597	1007	1252	1768	2526	699	1179	1446	2041	2912	999	1694	2086	2831	4104
		695	1178	1580	2172	3138	890	1497	1934	2707	3865	1078	1811	2289	3219	4580	1264	2123	2650	3722	5295	1804	3056	3829	5187	7524
		444	757	1002	1380	2008	568	961	1223	1717	2466	688	1161	1444	2040	2914	806	1360	1668	2354	3360	1153	1955	2406	3265	4734

Указание:

Если температура нагревательного средства не должна превышать расчетную температуру, то согласно DIN 4701, часть 3, потребление тепла для данного помещения, соответствующее стандарту, нужно умножить на коэффициент 1,15. Зная определенную таким образом расчетную тепловую мощность \dot{Q}_N , по этим таблицам можно определить характеристики радиаторов.

$$\dot{Q}_H = \dot{Q}_N \times 1,15$$

В основе таблиц пересчета тепловой мощности лежит значение экспонента радиатора (см. таблицы "Учитываемые характеристики").

Тепловая мощность в Вт

Указание:

Если температура нагревательного средства не должна превышать расчетную температуру, то согласно DIN 4701, часть 3, потребление тепла для данного помещения, соответствующее стандарту, нужно умножить на коэффициент 1,15. Зная определенную таким образом расчетную тепловую мощность Q_N, по этим таблицам можно определить характеристики радиаторов.

$$Q_H = \dot{Q}_N \times 1,15$$

В основе таблиц пересчета тепловой мощности лежит значение экспонента радиатора (см. таблицы "Учитываемые характеристики").

Монтажная длина, мм	Тип	Монтажная высота 305						Монтажная высота 405						Монтажная высота 505						Монтажная высота 605										
		10	11	12	22	33	33	10	11	12	22	33	33	10	11	12	22	33	33	10	11	12	22	33	33					
405	Вт/м 70/55° С 55/45° С	217	368	493	678	980	1207	278	468	603	844	1207	1504	337	566	714	1004	1429	395	663	826	1161	1652	2344	563	954	1193	1616	2344	
		135	230	304	419	610	749	173	292	371	521	749	885	209	353	438	619	885	245	413	505	714	1019	1434	350	594	729	989	1434	
		88	149	200	274	397	489	603	113	189	244	342	489	603	136	229	289	407	579	160	269	334	470	669	949	228	387	483	655	949
505	Вт	55	93	123	170	247	308	70	118	150	211	303	378	85	143	177	251	358	99	167	205	289	413	581	142	241	295	401	581	
		110	186	249	342	495	609	749	140	236	305	426	609	749	170	286	360	507	722	199	335	417	586	834	1184	284	482	602	816	1184
		68	116	154	212	308	419	521	87	148	187	263	378	489	106	178	221	312	447	124	209	255	351	515	724	177	300	368	500	724
605	Вт	131	223	298	410	593	749	168	283	365	511	730	915	204	342	432	608	865	239	401	500	702	999	1418	341	577	722	978	1418	
		82	139	184	253	369	489	609	104	177	224	315	453	609	126	214	265	374	535	148	250	306	432	617	868	212	359	441	599	868
		153	260	348	478	691	915	1143	196	330	425	595	851	1143	237	399	503	708	1008	278	467	582	818	1165	1653	397	673	841	1139	1653
705	Вт	95	162	214	295	430	551	122	206	261	367	528	714	147	249	309	436	624	173	292	356	503	719	1011	247	419	514	697	1011	
		175	296	397	546	789	1011	1301	224	377	485	680	971	1301	271	456	574	808	1151	318	534	665	934	1330	1887	453	768	960	1301	1887
		109	185	245	337	491	687	915	139	235	299	420	603	816	168	284	352	498	712	197	333	407	575	821	1154	282	478	587	796	1154
905	Вт	196	333	446	613	887	1143	252	423	546	764	1092	1454	305	512	646	909	1294	357	600	747	1050	1495	2122	510	864	1080	1463	2122	
		122	208	275	379	552	749	1011	156	264	336	472	678	915	189	320	396	560	801	222	374	457	646	923	1298	317	538	659	895	1298
		218	370	495	681	985	1301	1743	279	470	606	849	1213	1653	338	569	717	1009	1436	397	666	830	1166	1660	2356	566	959	1199	1624	2356
1005	Вт	136	231	306	421	613	816	174	294	373	524	753	1011	210	355	440	622	889	246	416	508	718	1025	1441	352	597	732	994	1441	
		240	407	545	749	1083	1454	307	517	666	933	1333	1816	372	625	788	1110	1579	436	733	913	1282	1825	2591	622	1055	1318	1786	2591	
		149	254	336	463	674	915	1213	191	323	410	576	828	1143	231	390	484	684	978	271	457	558	789	1127	1585	387	656	805	1093	1585
1205	Вт	262	444	594	817	1181	1587	335	564	727	1018	1454	2008	406	682	860	1210	1722	476	799	995	1398	1991	2825	679	1150	1437	1948	2825	
		162	277	366	505	735	1011	208	352	447	628	903	1243	252	426	527	746	1066	295	498	609	860	1228	1728	422	716	878	1192	1728	
		305	517	693	952	1377	1915	391	657	847	1186	1695	2391	473	795	1002	1411	2008	554	932	1160	1631	2321	3294	791	1341	1676	2271	3294	
1405	Вт	189	323	427	589	858	1143	243	411	521	732	1053	1454	294	496	615	869	1243	344	581	710	1003	1432	2015	492	835	1024	1390	2015	
		348	591	791	1088	1573	2143	446	751	968	1355	1937	2691	540	908	1145	1612	2294	633	1064	1326	1863	2651	3763	904	1532	1915	2594	3763	
		216	369	488	672	980	1301	277	469	595	836	1202	1653	336	567	703	993	1420	393	664	811	1146	1636	2302	562	954	1170	1588	2302	
1805	Вт	392	665	890	1223	1769	2419	502	845	1088	1524	2178	2949	608	1021	1288	1812	2580	712	1197	1491	2095	2982	4232	1017	1723	2153	2917	4232	
		243	415	549	756	1102	1481	312	527	669	941	1352	1866	377	637	790	1117	1597	442	746	912	1289	1840	2588	632	1072	1315	1786	2588	
		435	738	988	1359	1965	2691	557	938	1209	1693	2419	3291	675	1135	1431	2013	2866	791	1329	1656	2327	3312	4701	1129	1914	2392	3241	4701	
2305	Вт	270	461	609	840	1224	1653	346	586	744	1045	1502	2049	419	708	878	1241	1774	491	829	1013	1432	2044	2874	702	1191	1461	1984	2874	
		500	849	1136	1562	2259	3087	641	1078	1390	1946	2781	3781	776	1304	1645	2315	3295	910	1528	1904	2675	3808	5404	1298	2200	2750	3726	5404	
		311	530	701	966	1407	1915	398	673	855	1201	1727	2391	482	814	1009	1426	2039	565	953	1165	1646	2350	3305	808	1369	1680	2280	3305	
2605	Вт	565	959	1284	1765	2553	3459	724	1219	1571	2200	3143	4299	877	1474	1859	2616	3723	1028	1727	2151	3023	4303	6107	1467	2486	3108	4210	6107	
		351	599	792	1091	1590	2143	450	761	966	1358	1952	2691	545	920	1140	1610	2305	638	1077	1316	1860	2656	3736	913	1548	1898	2577	3736	
		652	1107	1481	2036	2945	3987	835	1406	1812	2538	3626	4915	1012	1701	2144	3017	4295	1186	1993	2482	3487	4964	7045	1693	2868	3585	4857	7045	
3005	Вт	405	692	913	1259	1834	2481	519	878	1115	1566	2251	3087	628	1061	1315	1859	2659	736	1243	1518	2146	3063	4309	1053	1785	2190	2973	4309	

Тепловая мощность в Вт

Монтажная длина, мм	Монтажная высота 305					Монтажная высота 405					Монтажная высота 505					Монтажная высота 605					Монтажная высота 905										
	Тип	10	11	12	22	33	10	11	12	22	33	10	11	12	22	33	10	11	12	22	33	10	11	12	22	33					
Вт/м 70/55 °C 55/45 °C		203	345	460	633	917	122	209	275	379	554	260	438	563	789	1128	315	530	666	938	1336	369	620	771	1084	1543	527	893	1113	1508	2187
		122	209	275	379	554	157	265	336	472	679	190	320	396	560	801	222	375	457	646	923	318	539	658	923	1296	318	539	658	923	1296
405	Вт	82	140	186	256	371	50	85	111	154	224	105	177	228	320	457	128	214	270	380	541	149	251	312	439	625	213	362	451	611	886
505	Вт	102	174	233	320	463	62	105	139	192	280	131	221	284	398	570	159	267	336	474	675	186	313	389	547	779	266	451	562	762	1105
605	Вт	123	209	279	383	555	74	126	166	230	335	157	265	341	477	683	190	320	403	567	808	223	375	466	656	934	319	540	673	912	1323
705	Вт	143	243	325	446	646	86	147	194	267	390	183	309	397	556	795	222	373	470	661	942	260	437	543	764	1088	371	629	785	1063	1542
805	Вт	163	277	371	510	738	98	168	222	305	446	209	352	453	635	908	253	426	536	755	1075	297	499	620	872	1242	424	719	896	1214	1761
905	Вт	184	312	417	573	830	111	189	249	343	501	235	396	510	714	1021	285	479	603	849	1209	334	561	697	981	1397	477	808	1007	1365	1980
1005	Вт	204	346	463	636	921	123	210	277	381	556	261	440	566	793	1134	316	532	669	943	1343	371	623	774	1089	1551	529	897	1118	1516	2198
1105	Вт	224	381	509	700	1013	135	231	304	419	612	287	484	622	872	1247	348	585	736	1036	1476	408	686	852	1198	1705	582	986	1230	1667	2417
1205	Вт	245	415	555	763	1105	147	252	332	457	667	313	528	679	951	1360	379	638	803	1130	1610	445	748	929	1306	1860	635	1076	1341	1817	2636
1405	Вт	285	484	647	890	1288	172	293	387	533	778	442	744	936	1318	1877	518	872	1083	1523	2168	740	1254	1564	2119	3073	833	1433	1786	2421	3511
1605	Вт	326	553	739	1016	1472	196	335	442	609	889	505	850	1069	1505	2144	592	996	1237	1739	2477	846	1433	1956	2786	951	1611	2009	2722	3948	
1805	Вт	366	622	831	1143	1655	221	377	497	685	999	568	956	1202	1693	2411	666	1120	1391	1956	2786	951	1611	2009	2722	951	1611	2009	2722	3948	
2005	Вт	407	691	923	1270	1838	245	419	552	761	1110	631	1062	1335	1881	2678	740	1244	1545	2173	3094	1056	1790	2231	3024	1056	1790	2231	3024	4386	
2305	Вт	468	794	1061	1460	2113	282	481	634	875	1276	726	1221	1535	2162	3079	851	1430	1776	2498	3557	1214	2058	2565	3477	1214	2058	2565	3477	5042	
2605	Вт	529	898	1200	1650	2389	318	544	717	988	1442	820	1379	1735	2443	3480	961	1616	2008	2823	4020	1372	2325	2899	3929	1372	2325	2899	3929	5698	
3005	Вт	610	1036	1384	1903	2755	367	628	827	1140	1664	946	1591	2001	2818	4014	1109	1864	2316	3257	4638	1583	2683	3344	4532	1583	2683	3344	4532	6573	
		367	628	827	1140	1664	470	797	1008	1418	2041	570	963	1189	1683	2408	667	1127	1372	1941	2774	955	1619	1978	2687	955	1619	1978	2687	3894	

Указание:

Если температура нагревательного средства не должна превышать расчетную температуру, то согласно DIN 4701, часть 3, потребление тепла для данного помещения, соответствующее стандарту, нужно умножить на коэффициент 1,15. Зная определенную таким образом расчетную тепловую мощность \dot{Q}_N , по этим таблицам можно определить характеристики радиаторов.

$$\dot{Q}_R = \dot{Q}_N \times 1,15$$

В основе таблиц пересчета тепловой мощности лежит значение эконента радиатора (см. таблицы "Учитываемые характеристики").

Показатели K_v

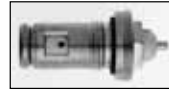
Монтажная высота, мм Монтажная длина, мм	Тип 10					Тип 11					Тип 12					Тип 22					Тип 33				
	300	400	500	600	900	300	400	500	600	900	300	400	500	600	900	300	400	500	600	900	300	400	500	600	900
405	0,13	0,13	0,13	0,13	0,13	0,13	0,13	0,13	0,13	0,13	0,13	0,13	0,13	0,13	0,13	0,13	0,13	0,13	0,13	0,13	0,13	0,13	0,13	0,13	0,13
505	0,13	0,13	0,13	0,13	0,13	0,13	0,13	0,13	0,13	0,13	0,13	0,13	0,13	0,13	0,13	0,13	0,13	0,13	0,13	0,13	0,13	0,13	0,13	0,13	0,13
605	0,13	0,13	0,13	0,13	0,13	0,13	0,13	0,13	0,13	0,13	0,13	0,13	0,13	0,13	0,13	0,13	0,13	0,13	0,13	0,13	0,13	0,13	0,13	0,13	0,13
705	0,13	0,13	0,13	0,13	0,13	0,13	0,13	0,13	0,13	0,13	0,13	0,13	0,13	0,13	0,13	0,13	0,13	0,13	0,13	0,13	0,13	0,13	0,13	0,13	0,13
805	0,13	0,13	0,13	0,13	0,13	0,13	0,13	0,13	0,13	0,13	0,13	0,13	0,13	0,13	0,13	0,13	0,13	0,13	0,13	0,13	0,13	0,13	0,13	0,13	0,13
905	0,13	0,13	0,13	0,13	0,13	0,13	0,13	0,13	0,13	0,13	0,13	0,13	0,13	0,13	0,13	0,13	0,13	0,13	0,13	0,13	0,13	0,13	0,13	0,13	0,13
1005	0,13	0,13	0,13	0,13	0,13	0,13	0,13	0,13	0,13	0,13	0,13	0,13	0,13	0,13	0,13	0,13	0,13	0,13	0,13	0,13	0,13	0,13	0,13	0,13	0,13
1105	0,13	0,13	0,13	0,13	0,13	0,13	0,13	0,13	0,13	0,13	0,13	0,13	0,13	0,13	0,13	0,13	0,13	0,13	0,13	0,13	0,13	0,13	0,13	0,13	0,13
1205	0,13	0,13	0,13	0,13	0,13	0,13	0,13	0,13	0,13	0,13	0,13	0,13	0,13	0,13	0,13	0,13	0,13	0,13	0,13	0,13	0,13	0,13	0,13	0,13	0,13
1405	0,13	0,13	0,13	0,13	0,13	0,13	0,13	0,13	0,13	0,13	0,13	0,13	0,13	0,13	0,13	0,13	0,13	0,13	0,13	0,13	0,13	0,13	0,13	0,13	0,13
1605	0,13	0,13	0,13	0,13	0,13	0,13	0,13	0,13	0,13	0,13	0,13	0,13	0,13	0,13	0,13	0,13	0,13	0,13	0,13	0,13	0,13	0,13	0,13	0,13	0,13
1805	0,13	0,13	0,13	0,13	0,13	0,13	0,13	0,13	0,13	0,13	0,13	0,13	0,13	0,13	0,13	0,13	0,13	0,13	0,13	0,13	0,13	0,13	0,13	0,13	0,13
2005	0,13	0,13	0,13	0,13	0,13	0,13	0,13	0,13	0,13	0,13	0,13	0,13	0,13	0,13	0,13	0,13	0,13	0,13	0,13	0,13	0,13	0,13	0,13	0,13	0,13
2305	0,13	0,13	0,13	0,13	0,13	0,13	0,13	0,13	0,13	0,13	0,13	0,13	0,13	0,13	0,13	0,13	0,13	0,13	0,13	0,13	0,13	0,13	0,13	0,13	0,13
2605	0,13	0,13	0,13	0,13	0,13	0,13	0,13	0,13	0,13	0,13	0,13	0,13	0,13	0,13	0,13	0,13	0,13	0,13	0,13	0,13	0,13	0,13	0,13	0,13	0,13
3005	0,13	0,13	0,13	0,13	0,13	0,13	0,13	0,13	0,13	0,13	0,13	0,13	0,13	0,13	0,13	0,13	0,13	0,13	0,13	0,13	0,13	0,13	0,13	0,13	0,13

Внимание:

Двухтрубная система: Вентильные радиаторы фирмы "Керми" на заводе-изготовителе оснащаются вентильной вставкой, отрегулированной в соответствии с тепловой мощностью.

Внимание:

Однотрубная система: При подключении радиаторов к однотрубной системе установить вентильную вставку на 6. Значение показателя K_v определяется на основании параметра 70/50/20° С при перепаде давления 80 мбар.



Маркировка вентиля

Позиция	Цвет	Показатели K_v
2	жёлтый	K_v 0,13
3	белый	K_v 0,27
4	красный	K_v 0,42
5	чёрный	K_v 0,60
6	синий	K_v 0,84

Общее описание

Выполнены в соответствии со специальными гигиеническими требованиями

Крепление с помощью накладок для подвески и консолей с отверстиями в соответствии с серией изделия

Расширенная гарантия

в соответствии с Соглашением о гарантийных обязательствах с ZVSHK (5 лет согласно Гражданскому Кодексу или 2 года согласно Положению о подрядно-строительных работах / часть В)

Рабочее давление: 10 бар

Цветное лаковое покрытие - по желанию заказчика

Сертифицировано в соответствии с DIN ISO 9001

Гладкие гигиенические радиаторы

Описание

Гладкие гигиенические радиаторы фирмы "Керми" типа 10-30 с абсолютно гладкой передней панелью, без обрамляющего желобка, из листовой стали St.12.03, с профилированной задней и внутренней стороной, ширина желобка 33,3 мм. С верхним и боковыми профилями для защиты кромок. Без облицовки и без конвенционных щитков.

Объем поставки

Гладкие гигиенические компактные радиаторы фирмы "Керми" типа 10-30 - грунтованная поверхность с порошковым напылением, включая защитную упаковку и крепежный комплект, состоящий из консолей с отверстиями, распорок, держателей, а также заглушек и вентиляционных крышек.

Качество

Все радиаторы испытаны на герметичность.

Контрольное давление: 13,0 бар

Рабочее давление: 10,0 бар

Сертифицированы согласно DIN ISO 9001. Исполнение соответствует предписаниям BAGUV.

Крепление

Крепление производится на задней стенке радиатора с помощью 4 крепежных накладок, а начиная с монтажной длины 1800 мм - с помощью 6. Можно выравнивать радиатор по горизонтали и вертикали.

Лакировка

Радиаторы фирмы "Керми" имеют сверкающее двухслойное лаковое покрытие. Их поверхность обезжирена, обработана фосфатом железа, грунтована катодной лакировкой по методу катафорезного погружения и порошковым напылением в соответствии с DIN 55900-FWA. Лаковое покрытие не выделяет вредных для окружающей среды веществ. Равномерное, без капель, нанесение лакового покрытия. Цвет - белый "Керми" (аналогично RAL 9016).

Характеристики

Указанные тепловые характеристики в соответствии со стандартом DIN EN 422 относятся к температуре сетевой воды 75/55 °C и 55/45 °C, а также температуре воздуха в помещении 20 °C.

Упаковка

Готовое к монтажу изделие упаковано в картон и затянута пленкой. Для выполнения монтажа удалять упаковку не требуется.

Присоединения

Внутренняя резьба 4 x G 1/2

Гладкие гигиенические вентильные радиаторы

Описание

Гладкие гигиенические вентильные радиаторы фирмы "Керми" с абсолютно гладкой передней панелью и встроенной вентильной вставкой, отрегулированной в соответствии с тепловой мощностью. Передняя панель без обрамляющего желобка, из листовой стали St. 12.03, с профилированной задней и внутренней стороной, ширина желобка 33,3 мм. Верхний и боковые профили для защиты кромок. Без облицовки и без конвекционных щитков. Заглушки и вентиляционные крышки навинчены на заводе-изготовителе. Исполнение - изделие готово к монтажу, включая монтажный комплект.

Качество, характеристики, лакировка, крепление, упаковка присоединения

- см. "Гладкие гигиенические радиаторы"

Присоединения

Наружная резьба 2 x G 3/4", на заводе-изготовителе выполняется вариант присоединения справа. По желанию заказчика без дополнительной оплаты выполняется вариант присоединения снизу слева.

Двухтрубная система

Вентильные радиаторы фирмы "Керми" на заводе-изготовителе оснащаются вентильной вставкой, отрегулированной в соответствии с тепловой мощностью (показатель kv).

Однотрубная система

При подключении радиаторов к однотрубной системе вентильную вставку нужно открыть влево до упора. Более подробную информацию см. "Таблицы значений показателя kv". При подключении к однотрубной системе обязательно требуется байпасное резьбовое соединение.



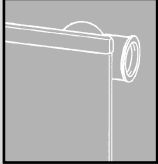
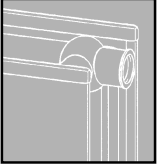
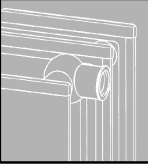
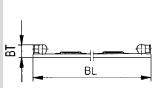
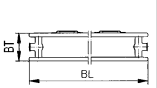
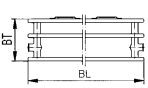
Гладкий гигиенический радиатор



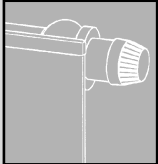
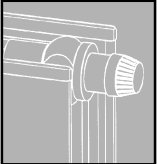
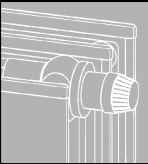
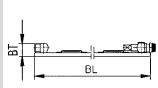
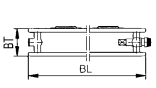
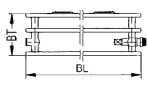
Гладкий гигиенический вентильный радиатор

Гладкие гигиенические радиаторы фирмы “Керми”

Серия гладких гигиенических вентильных радиаторов

			
			
	Тип 10	Тип 20	Тип 30
	однорядные без конвектора без облицовки	двухрядные без конвектора без облицовки	трехрядные без конвектора без облицовки
Рег. № GZ	0124	0130	0131
Монтажная высота, мм	305 - 905	305 - 905	305 - 905
Монтажная длина, мм	405 - 3005	405 - 3005	405 - 3005
Монтажная глубина, мм	63	102	157
Расстояние между втулками	(монтажная высота - 59 мм)		
Присоединение	внутренняя резьба 4 x G 1/2 дюйма		
Условия эксплуатации	макс. рабочая температура 110 °С, макс. рабочее давление 10 бар (контрольное давление 13 бар)		
Объем поставки	Гладкий гигиенический радиатор: монтажный комплект с заглушками и вентиляционными крышками, а также консоль с отверстиями		
Крепление	4 накладки на задней стороне радиатора (начиная с монтажной длины 1800 - 6 шт.), консоль с отверстиями, распорки и держатель в соответствии с серией изделия		
Покрытие цветным лаком	Цветная лакировка - по отдельному заказу.		

Серия гладких гигиенических вентильных радиаторов

			
			
	Тип 10	Тип 20	Тип 30
	однорядные без конвектора без облицовки	двухрядные без конвектора без облицовки	трехрядные без конвектора без облицовки
Рег. № GZ	0124	0130	0131
Монтажная высота, мм	305 - 905	305 - 905	305 - 905
Монтажная длина, мм	405 - 3005	405 - 3005	405 - 3005
Монтажная глубина, мм	63	102	157
Расстояние между втулками	(монтажная высота - 59 мм)		
Присоединение	наружная резьба 2 x G 3/4 дюйма для клеммного резьбового присоединения снизу справа (отдельный заказ присоединения снизу слева), для однотрубных систем использовать байпасное резьбовое присоединение		
Условия эксплуатации	макс. рабочая температура 110 °С, макс. рабочее давление 10 бар (контрольное давление 13 бар)		
Объем поставки	Гладкий гигиенический вентильный радиатор со встроенным вентилем, а также с привинченными заглушками и вентиляционными крышками; монтажный комплект с консолью с отверстиями для всех типов радиаторов		
Крепление	4 накладки на задней стороне радиатора (начиная с монтажной длины 1800 - 6 шт.), консоль с отверстиями, распорки и держатель в соответствии с серией изделия		
Покрытие цветным лаком	Цветная лакировка - по отдельному заказу.		

Расчет мощности радиаторов

Учитываемые показатели гладких гигиенических радиаторов						
Монтажная высота, мм	Тип 10		Тип 20		Тип 30	
	\dot{q}_n	n	\dot{q}_n	n	\dot{q}_n	n
--	Вт/м	--	Вт/м	--	Вт/м	--
305	288	1,29230	538	1,28640	776	1,28330
405	369	1,29320	674	1,28810	961	1,28420
505	447	1,29400	806	1,28980	1141	1,28510
605	524	1,29490	937	1,29150	1321	1,28600
905	747	1,28940	1328	1,29800	1868	1,30360
Доля излучаемого тепла	50%		35%		20%	
Рег. № GZ	0124		0130		0131	

\dot{q}_n = нормированная тепловая мощность относительно 1 м монтажной длины при температуре подводящей воды $t_v = 75^\circ\text{C}$, температуре отводящей воды $t_R = 65^\circ\text{C}$ и температуре воздуха в помещении $t_L = 20^\circ\text{C}$

n = экспонент характеристики радиатора для отопления помещения

На основе учитываемой тепловой мощности относительно 1 м монтажной длины для каждого конкретного значения монтажной длины можно определить стандартные значения тепловой мощности, которые приведены в таблицах характеристик.

$$\dot{Q}_n = \dot{q}_n \times \text{монтажная длина в м}$$

Вес, объем воды, нагревательная поверхность

Монтажная длина, мм	Тип	Монтажная высота 305			Монтажная высота 405			Монтажная высота 505			Монтажная высота 605			Монтажная высота 905		
		10	20	30	10	20	30	10	20	30	10	20	30	10	20	30
405	кг	3,80	6,90	9,80	4,90	8,80	12,60	6,00	10,80	15,40	7,00	12,80	18,20	10,30	18,70	26,60
	л	0,72	1,45	2,18	0,90	1,80	2,72	1,08	2,16	3,24	1,26	2,52	3,78	1,80	3,60	5,40
	м²	0,26	0,54	0,82	0,35	0,74	1,12	0,44	0,91	1,39	0,53	1,10	1,67	0,79	1,63	2,47
505	кг	4,60	8,30	11,80	6,00	10,70	15,30	7,30	13,10	18,70	8,70	15,60	22,20	12,70	22,90	32,50
	л	0,90	1,81	2,71	1,12	2,25	3,39	1,35	2,70	4,05	1,57	3,14	4,71	2,25	4,50	6,75
	м²	0,33	0,69	1,06	0,44	0,92	1,39	0,55	1,14	1,79	0,66	1,36	2,07	0,98	2,03	3,07
605	кг	5,40	9,70	13,80	7,00	12,60	17,90	8,60	15,50	22,00	10,30	18,40	26,10	15,10	27,10	38,40
	л	1,08	2,17	3,25	1,35	2,70	4,06	1,62	3,24	4,86	1,89	3,78	5,67	2,70	5,40	8,10
	м²	0,40	0,83	1,27	0,53	1,09	1,66	0,66	1,36	2,07	0,79	1,63	2,47	1,17	2,42	3,68
705	кг	6,20	11,10	15,90	8,10	14,50	20,60	10,00	17,80	25,40	11,90	21,20	30,10	17,50	31,20	44,40
	л	1,26	2,53	3,79	1,57	3,15	4,74	1,89	3,78	5,67	2,20	4,40	6,60	3,15	6,30	9,45
	м²	0,46	0,97	1,48	0,61	1,27	1,93	0,76	1,59	2,41	0,91	1,90	2,88	1,36	2,82	4,28
805	кг	7,00	12,60	17,90	9,20	16,40	23,30	11,30	20,20	28,70	13,50	24,00	34,10	20,00	35,40	50,30
	л	1,44	2,88	4,32	1,80	3,60	5,40	2,16	4,32	6,48	2,52	5,04	7,56	3,60	7,20	10,80
	м²	0,53	1,11	1,69	0,70	1,45	2,20	0,87	1,81	2,74	1,04	2,16	3,28	1,56	3,22	4,89
905	кг	7,80	14,00	19,90	10,30	18,30	26,00	12,70	22,50	32,00	15,10	26,80	38,00	22,40	39,60	56,20
	л	1,62	3,24	4,86	2,02	4,05	6,07	2,43	4,86	7,29	2,83	5,66	8,49	4,05	8,10	12,15
	м²	0,60	1,25	1,90	0,78	1,63	2,47	0,98	2,03	3,08	1,17	2,43	3,68	1,75	3,62	5,49
1005	кг	8,60	15,40	21,90	11,30	20,10	28,60	14,00	24,90	35,30	16,70	29,60	42,00	24,80	43,80	62,10
	л	1,80	3,60	5,40	2,25	4,50	6,75	2,70	5,40	8,10	3,15	6,30	9,45	4,50	9,00	13,50
	м²	0,66	1,39	2,11	0,87	1,80	2,74	1,09	2,25	3,42	1,30	2,69	4,09	1,94	4,02	6,09
1105	кг	9,40	16,80	24,00	12,40	22,00	31,30	15,40	27,20	38,60	18,30	32,40	46,00	27,20	48,00	68,00
	л	1,98	3,96	6,05	1,98	4,95	7,48	3,96	5,94	8,91	3,96	6,93	10,34	6,05	9,90	15,07
	м²	0,73	1,52	2,32	0,96	1,98	3,01	1,19	2,47	3,75	1,43	2,96	4,49	2,14	4,42	6,70
1205	кг	10,30	18,30	26,00	13,50	23,90	34,00	16,70	29,60	42,00	19,90	35,20	50,00	29,60	52,10	73,90
	л	2,16	4,32	6,48	2,70	5,40	8,10	3,24	6,48	9,72	3,78	7,56	11,34	5,40	10,80	16,20
	м²	0,79	1,66	2,53	1,04	2,16	3,28	1,30	2,70	4,09	1,56	3,23	4,89	2,33	4,81	7,30
1305	кг	11,10	19,60	27,90	14,60	25,70	36,60	18,10	31,90	45,20	21,60	38,00	53,90	32,00	56,30	79,80
	л	2,35	4,68	7,02	2,93	5,85	8,77	3,51	7,02	10,53	4,10	8,19	12,29	5,85	11,70	17,55
	м²	0,86	1,80	2,74	1,13	2,34	3,55	1,41	2,92	4,43	1,69	3,49	5,30	2,52	5,21	7,91
1405	кг	11,90	21,10	30,00	15,60	27,70	39,30	19,40	34,20	48,60	23,20	40,80	57,90	34,50	60,50	85,80
	л	2,52	5,04	7,56	3,15	6,30	9,45	3,78	7,56	11,34	4,41	8,82	13,23	6,30	12,60	18,90
	м²	0,93	1,94	2,95	1,21	2,52	3,82	1,51	3,14	4,76	1,81	3,76	5,70	2,71	5,61	8,51
1605	кг	13,50	24,00	34,10	17,80	31,40	44,70	22,10	38,90	55,30	26,40	46,40	65,80	39,30	68,90	97,60
	л	2,88	5,76	8,64	3,60	7,20	10,80	4,32	8,64	12,98	5,04	10,08	15,12	7,20	14,40	21,59
	м²	1,06	2,21	3,37	1,38	2,87	4,36	1,73	3,58	5,44	2,07	4,29	6,51	3,10	6,41	9,72
1805	кг	15,10	26,80	38,10	19,90	35,20	50,00	24,80	43,60	61,90	29,60	52,00	73,80	44,10	77,20	109,50
	л	3,24	6,48	9,72	4,03	8,10	12,15	4,86	9,72	14,58	5,67	11,34	17,01	8,10	16,19	24,28
	м²	1,19	2,49	3,79	1,56	3,23	4,90	1,94	4,03	6,11	2,33	4,82	7,31	3,48	7,20	10,92
2005	кг	16,70	29,70	42,20	22,10	39,00	55,30	27,50	48,30	68,50	32,80	57,60	81,70	49,00	85,60	121,30
	л	3,60	7,20	10,80	4,50	9,00	13,50	5,40	10,80	16,20	6,30	12,60	18,90	9,00	17,99	26,97
	м²	1,32	2,77	4,21	1,73	3,58	5,43	2,16	4,47	6,78	2,59	5,35	8,12	3,87	8,00	12,13
2305	кг	19,10	33,90	48,20	25,30	44,60	63,40	31,50	55,30	78,50	37,70	66,00	93,60	56,20	98,10	139,10
	л	4,14	8,28	12,42	5,17	10,35	15,52	6,19	12,42	18,58	7,24	14,48	21,73	10,35	20,68	31,01
	м²	1,52	3,18	4,84	1,99	4,11	6,24	2,48	5,14	7,79	2,97	6,15	9,33	4,45	9,20	13,94
2605	кг	21,50	38,20	54,30	28,50	50,30	71,40	35,50	62,40	88,50	42,50	74,40	105,60	63,50	110,70	156,80
	л	4,68	9,36	14,04	5,85	11,70	17,50	7,02	14,04	21,00	8,19	16,38	24,56	11,70	23,37	35,04
	м²	1,72	3,60	5,47	2,24	4,65	7,05	2,80	5,80	8,80	3,36	6,95	10,54	5,03	10,39	15,76
3005	кг	24,80	43,90	62,40	32,80	57,80	82,10	40,90	71,70	101,8	49,00	85,70	121,40	73,20	127,40	180,50
	л	5,40	10,80	16,20	6,75	13,50	20,18	8,10	16,20	24,22	9,45	18,90	28,33	13,50	29,96	40,42
	м²	1,98	4,15	6,31	2,60	5,39	8,18	3,24	6,70	10,17	3,87	8,01	12,15	5,80	12,00	18,20

Вес в кг Объем воды в л
Нагревательная поверхность в м²
Для вентильных радиаторов к указанному весу прибавлять: 0,5 кг

Стандартная тепловая мощность в Вт

Температура в помещении 20° С
Температура сетевой воды 75/65° С

Монтажная длина, мм	Тип	Монтажная высота 305			Монтажная высота 405			Монтажная высота 505			Монтажная высота 605			Монтажная высота 905		
		10	20	30	10	20	30	10	20	30	10	20	30	10	20	30
405	Вт	288	538	776	369	674	961	447	806	1141	524	937	1321	747	1328	1868
505	Вт	117	218	314	149	273	389	181	326	462	212	380	535	303	538	757
605	Вт	145	272	392	186	340	485	226	407	576	265	473	667	377	671	943
705	Вт	174	326	470	223	408	581	270	488	690	317	567	799	452	804	1130
805	Вт	203	379	547	260	475	678	315	568	804	369	661	931	527	936	1317
905	Вт	232	433	625	297	543	774	360	649	919	422	754	1063	601	1069	1504
1005	Вт	261	487	702	334	610	870	405	729	1033	474	848	1196	676	1202	1691
1105	Вт	289	541	780	371	677	966	449	810	1147	527	942	1328	751	1335	1877
1205	Вт	318	595	858	408	745	1062	494	891	1261	579	1035	1460	825	1468	2064
1405	Вт	347	648	935	445	812	1158	539	971	1375	631	1129	1592	900	1600	2251
1605	Вт	405	756	1090	518	947	1350	628	1133	1603	736	1317	1856	1050	1866	2625
1805	Вт	462	864	1246	592	1082	1543	717	1294	1831	841	1504	2120	1199	2132	2998
2005	Вт	520	971	1401	666	1217	1735	807	1455	2060	946	1691	2385	1348	2397	3372
2305	Вт	577	1079	1556	740	1351	1927	896	1616	2288	1051	1879	2649	1498	2663	3746
2605	Вт	664	1240	1789	851	1554	2215	1030	1858	2630	1208	2160	3045	1722	3061	4306
3005	Вт	750	1402	2022	961	1756	2504	1165	2100	2973	1365	2441	3441	1946	3460	4867
	Вт	866	1617	2332	1109	2026	2888	1343	2422	3429	1575	2816	3970	2245	3991	5614

Указание:

Если температура нагревательного средства не должна превышать расчетную температуру, то согласно DIN 4701, часть 3, потребление тепла для данного помещения, соответствующее стандарту, нужно умножить на коэффициент 1,15. Зная определенную таким образом расчетную тепловую мощность \dot{Q}_H , по этим таблицам можно определить характеристики радиаторов.

$$\dot{Q}_H = \dot{Q}_N \times 1,15$$

Тепловая мощность в Вт

Указание:

Если температура нагревательного средства не должна превышать расчетную температуру, то согласно DIN 4701, часть 3, потребление тепла для данного помещения, соответствующее стандарту, нужно умножить на коэффициент 1,15. Зная определенную таким образом расчетную тепловую мощность \dot{Q}_N , по этим таблицам можно определить характеристики радиаторов.

$$\dot{Q}_H = \dot{Q}_N \times 1,15$$

В основе таблиц пересчета тепловой мощности лежит значение экспонента радиатора (см. таблицы "Учитываемые характеристики").

Монтажная длина, мм	Тип	Монтажная высота 305			Монтажная высота 405			Монтажная высота 505			Монтажная высота 605			Монтажная высота 905		
		10	20	30	10	20	30	10	20	30	10	20	30	10	20	30
ВТ/М 70/55° С 55/45° С	405 ВТ	268 181	500 339	722 489	343 232	627 424	894 605	416 280	750 507	1061 718	487 329	871 588	1229 831	695 470	1234 832	1736 1168
	505 ВТ	108 73	203 137	292 198	139 94	254 172	362 251	168 114	304 205	430 291	197 133	353 238	498 337	281 190	500 337	703 473
	605 ВТ	135 91	253 171	365 247	173 117	317 214	451 306	210 142	379 256	536 363	246 166	440 297	621 420	351 237	623 420	877 590
	705 ВТ	162 109	303 205	437 296	208 140	379 256	541 366	251 170	453 306	642 430	295 199	527 356	743 503	420 284	747 503	1050 707
	805 ВТ	189 127	353 239	509 345	242 163	442 299	630 427	293 198	528 357	748 506	343 232	614 415	866 586	490 331	870 587	1224 824
	905 ВТ	216 146	403 273	581 394	276 186	505 341	720 487	335 226	603 408	854 578	392 265	701 474	989 669	559 378	994 670	1397 940
	1005 ВТ	242 164	453 306	653 442	310 210	567 384	809 548	376 254	678 458	961 650	441 297	789 533	1112 752	629 472	1117 753	1571 1057
	1105 ВТ	269 182	503 340	726 491	345 233	630 426	898 608	418 282	753 509	1067 722	490 330	876 591	1235 835	698 472	1241 836	1745 1174
	1205 ВТ	296 200	553 374	798 540	379 256	693 468	988 669	459 310	828 560	1173 794	538 363	963 650	1358 919	768 519	1364 919	1918 1291
	1405 ВТ	323 218	603 408	870 589	413 279	755 511	1077 729	501 338	903 610	1279 866	587 396	1050 709	1481 1002	837 566	1487 1003	2092 1408
	1605 ВТ	376 254	703 476	1014 687	482 323	881 595	1256 850	584 394	1053 712	1491 1009	684 462	1224 827	1726 1168	976 660	1734 1169	2439 1641
	1805 ВТ	430 290	803 543	1159 785	551 372	1006 680	1435 971	667 450	1203 813	1704 1153	782 528	1398 945	1972 1334	1115 754	1981 1336	2786 1875
	2005 ВТ	483 326	903 611	1303 882	619 418	1131 765	1614 1092	750 506	1353 914	1916 1296	879 593	1573 1062	2218 1501	1254 847	2228 1502	3133 2108
	2305 ВТ	537 363	1003 679	1447 980	688 464	1257 850	1792 1213	833 562	1503 1016	2128 1440	977 659	1747 1180	2464 1667	1393 941	2475 1668	3480 2342
	2605 ВТ	617 417	1153 780	1664 1127	791 534	1445 977	2061 1395	958 647	1728 1168	2446 1656	1123 758	2008 1356	2832 1916	1601 1082	2845 1918	4001 2693
3005 ВТ	698 471	1304 882	1881 1273	894 603	1633 1104	2329 1604	1083 731	1953 1320	2765 1871	1269 856	2270 1533	3201 2166	1810 1223	3216 2168	4522 3043	
	805 543	1504 1017	2169 1469	1031 696	1884 1274	2686 1819	1249 843	2252 1522	3189 2158	1464 988	2618 1768	3692 2498	2088 1411	3709 2501	5216 3510	

Тепловая мощность в Вт

Монтажная длина, мм	Монтажная высота 305			Монтажная высота 405			Монтажная высота 505			Монтажная высота 605			Монтажная высота 905					
	Тип	10	20	30	10	20	30	10	20	30	10	20	30	10	20	30		
Вт/м 70/55 °С 55/45 °С	405	ВТ	246	161	100	663	459	301	246	161	100	663	459	301	246	161	100	
			186	122	65	268	176	112	66	268	176	112	66	268	176	112	66	268
			335	220	124	335	220	124	335	220	124	335	220	124	335	220	124	335
505	ВТ	186	122	65	268	176	112	66	268	176	112	66	268	176	112	66	268	
		335	220	124	335	220	124	335	220	124	335	220	124	335	220	124	335	
		401	278	149	401	278	149	401	278	149	401	278	149	401	278	149	401	
605	ВТ	186	122	65	268	176	112	66	268	176	112	66	268	176	112	66	268	
		335	220	124	335	220	124	335	220	124	335	220	124	335	220	124	335	
		401	278	149	401	278	149	401	278	149	401	278	149	401	278	149	401	
705	ВТ	186	122	65	268	176	112	66	268	176	112	66	268	176	112	66	268	
		335	220	124	335	220	124	335	220	124	335	220	124	335	220	124	335	
		401	278	149	401	278	149	401	278	149	401	278	149	401	278	149	401	
805	ВТ	186	122	65	268	176	112	66	268	176	112	66	268	176	112	66	268	
		335	220	124	335	220	124	335	220	124	335	220	124	335	220	124	335	
		401	278	149	401	278	149	401	278	149	401	278	149	401	278	149	401	
905	ВТ	186	122	65	268	176	112	66	268	176	112	66	268	176	112	66	268	
		335	220	124	335	220	124	335	220	124	335	220	124	335	220	124	335	
		401	278	149	401	278	149	401	278	149	401	278	149	401	278	149	401	
1005	ВТ	186	122	65	268	176	112	66	268	176	112	66	268	176	112	66	268	
		335	220	124	335	220	124	335	220	124	335	220	124	335	220	124	335	
		401	278	149	401	278	149	401	278	149	401	278	149	401	278	149	401	
1105	ВТ	186	122	65	268	176	112	66	268	176	112	66	268	176	112	66	268	
		335	220	124	335	220	124	335	220	124	335	220	124	335	220	124	335	
		401	278	149	401	278	149	401	278	149	401	278	149	401	278	149	401	
1205	ВТ	186	122	65	268	176	112	66	268	176	112	66	268	176	112	66	268	
		335	220	124	335	220	124	335	220	124	335	220	124	335	220	124	335	
		401	278	149	401	278	149	401	278	149	401	278	149	401	278	149	401	
1405	ВТ	186	122	65	268	176	112	66	268	176	112	66	268	176	112	66	268	
		335	220	124	335	220	124	335	220	124	335	220	124	335	220	124	335	
		401	278	149	401	278	149	401	278	149	401	278	149	401	278	149	401	
1605	ВТ	186	122	65	268	176	112	66	268	176	112	66	268	176	112	66	268	
		335	220	124	335	220	124	335	220	124	335	220	124	335	220	124	335	
		401	278	149	401	278	149	401	278	149	401	278	149	401	278	149	401	
1805	ВТ	186	122	65	268	176	112	66	268	176	112	66	268	176	112	66	268	
		335	220	124	335	220	124	335	220	124	335	220	124	335	220	124	335	
		401	278	149	401	278	149	401	278	149	401	278	149	401	278	149	401	
2005	ВТ	186	122	65	268	176	112	66	268	176	112	66	268	176	112	66	268	
		335	220	124	335	220	124	335	220	124	335	220	124	335	220	124	335	
		401	278	149	401	278	149	401	278	149	401	278	149	401	278	149	401	
2305	ВТ	186	122	65	268	176	112	66	268	176	112	66	268	176	112	66	268	
		335	220	124	335	220	124	335	220	124	335	220	124	335	220	124	335	
		401	278	149	401	278	149	401	278	149	401	278	149	401	278	149	401	
2605	ВТ	186	122	65	268	176	112	66	268	176	112	66	268	176	112	66	268	
		335	220	124	335	220	124	335	220	124	335	220	124	335	220	124	335	
		401	278	149	401	278	149	401	278	149	401	278	149	401	278	149	401	
3005	ВТ	186	122	65	268	176	112	66	268	176	112	66	268	176	112	66	268	
		335	220	124	335	220	124	335	220	124	335	220	124	335	220	124	335	
		401	278	149	401	278	149	401	278	149	401	278	149	401	278	149	401	

Указание:

Если температура нагревательного средства не должна превышать расчетную температуру, то согласно DIN 4701, часть 3, потребление тепла для данного помещения, соответствующее стандарту, нужно умножить на коэффициент 1,15. Зная определенную таким образом расчетную тепловую мощность \dot{Q}_N , по этим таблицам можно определить характеристики радиаторов.

$$\dot{Q}_N = \dot{Q}_N \times 1,15$$

В основе таблиц пересчета тепловой мощности лежит значение экспонента радиатора (см. таблицу "Учитываемые характеристики").

Тепловая мощность в Вт**Указание:**

Если температура нагревательного средства не должна превышать расчетную температуру, то согласно DIN 4701, часть 3, потребление тепла для данного помещения, соответствующее стандарту, нужно умножить на коэффициент 1,15. Зная определенную таким образом расчетную тепловую мощность \dot{Q}_N , по этим таблицам можно определить характеристики радиаторов.

$$\dot{Q}_H = \dot{Q}_N \times 1,15$$

В основе таблиц пересчета тепловой мощности лежит значение экспонента радиатора (см. таблицу "Учитываемые характеристики").

Монтажная длина, мм	Тип	Монтажная высота 305			Монтажная высота 405			Монтажная высота 505			Монтажная высота 605			Монтажная высота 905		
		10	20	30	10	20	30	10	20	30	10	20	30	10	20	30
ВТ/М 70/55° С 55/45° С	405 ВТ	231	94	624	296	120	773	359	145	918	421	170	753	600	243	1497
		148	60	400	189	77	495	229	93	587	268	109	481	384	275	952
	505 ВТ		117	315	150	274	390	181	327	463	212	380	536	303	538	756
			75	140	202	96	175	250	209	297	136	243	343	194	343	481
	605 ВТ		140	378	179	328	468	217	392	555	255	455	643	363	645	906
			89	242	440	210	299	411	162	291	355	162	291	411	411	576
	705 ВТ		163	440	209	382	545	253	457	647	297	531	749	423	751	1056
			104	282	440	133	244	349	161	292	414	189	339	479	671	956
	805 ВТ		186	502	239	436	622	289	521	739	339	606	855	483	858	1205
			119	322	490	152	279	398	216	333	473	216	387	547	767	1056
	905 ВТ		209	565	268	490	699	325	586	830	381	681	961	543	964	1355
			134	362	448	171	313	448	207	375	532	243	435	347	615	862
1005 ВТ		232	627	298	544	777	361	651	922	423	756	1067	603	1071	1505	
		148	402	497	190	348	497	230	416	590	270	483	386	682	957	
1105 ВТ		256	690	327	599	854	397	716	1014	465	832	1174	663	1177	1655	
		163	442	547	209	383	547	253	457	649	297	531	424	750	1052	
1205 ВТ		279	752	357	653	931	432	780	1106	507	907	1280	723	1284	1804	
		178	482	596	228	417	276	499	708	323	579	819	462	818	1148	
1405 ВТ		325	877	416	761	1086	504	910	1289	591	1057	1492	843	1497	2104	
		208	562	695	266	487	322	581	825	377	675	955	539	954	1338	
1605 ВТ		371	1002	476	869	1240	576	1039	1473	675	1208	1705	963	1710	2403	
		237	642	794	304	556	368	664	943	431	772	1091	616	1090	1529	
1805 ВТ		418	1127	535	978	1395	648	1169	1656	759	1359	1917	1083	1923	2703	
		267	722	893	341	625	413	747	1060	484	868	1227	692	1226	1719	
2005 ВТ		464	1252	594	1086	1550	720	1298	1840	843	1509	2129	1203	2136	3002	
		296	802	992	379	695	459	830	1178	538	964	1363	769	1361	1909	
2305 ВТ		533	1439	683	1249	1781	827	1493	2115	970	1735	2448	1384	2456	3452	
		340	922	1141	436	798	528	954	1354	619	1108	1567	884	1565	2195	
2605 ВТ		603	1127	1626	772	1411	935	1687	2390	1096	1961	2767	1564	2776	3901	
		385	721	1041	493	902	597	1078	1530	699	1252	1770	999	1769	2481	
3005 ВТ		695	1300	1876	890	1628	1078	1946	2757	1264	2262	3192	1804	3202	4501	
		444	832	1201	568	1041	688	1244	1765	806	1445	2042	1153	2040	2862	

Тепловая мощность в Вт

Монтажная длина, мм	Тип	Монтажная высота 305			Монтажная высота 405			Монтажная высота 505			Монтажная высота 605			Монтажная высота 905			
		10	20	30	10	20	30	10	20	30	10	20	30	10	20	30	
ВТ/М 70/55 °С 55/45 °С	405	ВТ	217	406	586	278	508	725	337	608	861	395	706	997	563	1000	1404
			135	253	365	173	316	452	209	378	536	245	439	621	350	620	869
	505	ВТ	88	164	237	113	206	294	136	246	349	160	286	404	228	405	569
			55	102	148	70	128	183	85	153	217	99	178	251	142	251	352
	605	ВТ	110	205	296	140	257	366	170	307	435	199	357	503	284	505	709
			68	128	184	87	160	228	106	191	271	124	222	314	177	313	439
	705	ВТ	131	246	354	168	308	439	204	368	521	239	427	603	341	605	850
			82	153	221	104	191	274	126	229	325	148	266	376	212	375	526
	805	ВТ	153	286	413	196	358	511	237	428	607	278	498	703	397	705	990
			95	178	258	122	223	319	147	266	378	173	309	438	247	437	613
	905	ВТ	175	327	472	224	409	584	271	489	693	318	569	802	453	805	1130
			109	203	294	139	255	364	168	304	432	197	353	500	282	499	699
	1005	ВТ	196	367	530	252	460	657	305	550	779	357	639	902	510	905	1271
			122	229	331	156	286	409	189	342	486	222	397	562	317	561	786
	1105	ВТ	218	408	589	279	511	729	338	611	866	397	710	1002	566	1005	1411
			136	254	367	174	318	454	210	380	539	246	441	624	352	623	873
1205	ВТ	240	449	647	307	562	802	372	672	952	436	780	1102	622	1104	1552	
		149	279	404	191	350	500	231	418	593	271	485	686	387	685	960	
1405	ВТ	262	489	706	335	613	874	406	732	1038	476	851	1201	679	1204	1692	
		162	305	440	208	381	545	252	455	646	295	529	748	422	747	1047	
1605	ВТ	305	570	823	391	714	1019	473	854	1210	554	992	1401	791	1404	1973	
		189	355	513	243	444	635	294	531	754	344	617	872	492	871	1221	
1805	ВТ	348	652	940	446	816	1164	540	975	1382	633	1134	1600	904	1604	2254	
		216	406	586	277	508	726	336	607	861	393	704	996	562	995	1394	
2005	ВТ	392	733	1058	502	918	1309	608	1097	1554	712	1275	1799	1017	1804	2535	
		243	456	659	312	571	816	377	682	968	442	792	1121	632	1119	1568	
2305	ВТ	435	814	1175	557	1019	1455	675	1218	1727	791	1416	1999	1129	2004	2815	
		270	507	732	346	634	906	419	758	1076	491	880	1245	702	1243	1742	
2605	ВТ	500	936	1351	641	1172	1672	776	1401	1985	910	1628	2298	1298	2304	3237	
		311	583	842	398	729	1042	482	871	1237	565	1012	1431	808	1428	2003	
3005	ВТ	565	1058	1526	724	1324	1890	877	1583	2243	1028	1840	2597	1467	2604	3658	
		351	658	952	450	824	1178	545	985	1398	638	1143	1617	913	1614	2263	
	ВТ	652	1220	1761	835	1528	2180	1012	1826	2588	1186	2122	2996	1693	3004	4220	
		405	760	1098	519	951	1359	628	1136	1612	736	1319	1866	1053	1862	2611	

Указание:

Если температура нагревательного средства не должна превышать расчетную температуру, то согласно DIN 4701, часть 3, потребление тепла для данного помещения, соответствующее стандарту, нужно умножить на коэффициент 1,15. Зная определенную таким образом расчетную тепловую мощность \dot{Q}_H , по этим таблицам можно определить характеристики радиаторов.

$$\dot{Q}_H = \dot{Q}_N \times 1,15$$

В основе таблиц пересчета тепловой мощности лежит значение экспонента радиатора (см. таблицу "Учитываемые характеристики").

Тепловая мощность в Вт

Указание:

Если температура нагревательного средства не должна превышать расчетную температуру, то согласно DIN 4701, часть 3, потребление тепла для данного помещения, соответствующее стандарту, нужно умножить на коэффициент 1,15. Зная определенную таким образом расчетную тепловую мощность \dot{Q}_N , по этим таблицам можно определить характеристики радиаторов.

$$\dot{Q}_H = \dot{Q}_N \times 1,15$$

В основе таблиц пересчета тепловой мощности лежит значение экспонента радиатора (см. таблицу "Учитываемые характеристики").

Монтажная длина, мм	Тип	Монтажная высота 305			Монтажная высота 405			Монтажная высота 505			Монтажная высота 605			Монтажная высота 905				
		10	20	30	10	20	30	10	20	30	10	20	30	10	20	30		
70/55° С 55/45° С	405 Вт	203	82	154	222	105	193	275	315	230	326	369	149	267	378	527	934	1312
		122	50	93	134	63	116	166	190	77	139	197	222	90	129	192	318	478
	505 Вт	102	102	192	277	131	240	343	159	287	407	334	186	334	471	666	1033	1450
		62	62	116	167	96	145	201	96	173	246	201	186	201	284	397	564	828
	605 Вт	123	123	230	332	157	288	411	190	344	487	400	223	400	564	794	1126	1581
		74	74	139	200	95	174	248	115	207	294	241	134	241	340	476	677	948
	705 Вт	143	143	268	386	183	335	478	222	401	568	466	260	466	657	925	1313	1844
		86	86	162	234	110	202	289	134	242	343	281	157	281	397	555	789	1106
	805 Вт	163	163	306	441	209	383	546	233	458	649	532	297	532	751	1056	1497	2106
		98	98	185	267	126	231	320	179	320	453	320	179	320	453	634	884	1263
	905 Вт	184	184	344	496	235	430	614	285	514	729	598	334	598	844	1188	1663	2369
		111	111	207	300	142	260	371	190	344	489	400	201	360	510	712	1014	1421
	1005 Вт	204	204	382	551	261	478	682	316	571	810	664	371	664	937	1319	1844	2569
		123	123	230	333	157	288	412	190	344	489	400	201	360	510	712	1014	1421
	1105 Вт	224	224	420	606	287	525	750	348	628	890	730	408	730	1030	1450	2005	2805
	135	135	253	366	173	317	453	209	379	538	440	245	440	622	870	1226	1706	
1205 Вт	245	245	458	661	313	573	818	379	685	971	796	445	796	1124	1581	2205	3045	
	147	147	276	399	189	346	494	228	413	586	480	68	480	679	948	1313	1844	
1405 Вт	285	285	534	770	365	668	954	442	799	1132	928	518	928	1310	1844	2569	3569	
	172	172	322	466	220	403	576	266	482	684	559	312	559	791	1106	1581	2205	
1605 Вт	326	326	609	880	417	763	1089	505	912	1293	1060	592	1060	1497	2106	2905	4005	
	196	196	368	532	251	460	658	304	550	781	639	356	639	904	1263	1706	2369	
1805 Вт	366	366	685	989	469	858	1225	568	1026	1454	1192	666	1192	1683	2369	3269	4469	
	221	221	414	598	283	518	740	342	619	878	718	401	718	1016	1421	1963	2703	
2005 Вт	407	407	761	1099	521	953	1361	631	1140	1615	1324	740	1324	1870	2631	3531	4831	
	245	245	460	664	314	575	822	380	687	976	798	445	798	1129	1578	2126	2878	
2305 Вт	468	468	875	1264	599	1096	1564	726	1310	1857	1522	851	1522	2149	3025	4025	5425	
	282	282	528	764	361	661	945	437	790	1122	917	512	917	1298	1814	2464	3314	
2605 Вт	529	529	989	1428	677	1239	1768	820	1481	2099	1720	961	1720	2429	3419	4519	6019	
	318	318	597	863	408	747	1068	494	893	1268	1037	578	1037	1467	2050	2750	3650	
3005 Вт	610	610	1141	1647	781	1429	2040	946	1708	2421	1985	1109	1985	2802	3944	5244	7044	
	367	367	689	996	470	862	1232	570	1030	1462	1196	667	1196	1692	2365	3165	4265	

Показатели K_v

Монтажная высота, мм	Тип 10					Тип 20					Тип 30				
	305	405	505	605	905	305	405	505	605	905	305	405	505	605	905
Монтажная длина, мм	показатели K_v														
405	0,13	0,13	0,13	0,13	0,13	0,13	0,13	0,13	0,13	0,13	0,13	0,13	0,13	0,13	0,27
505	0,13	0,13	0,13	0,13	0,13	0,13	0,13	0,13	0,13	0,13	0,13	0,13	0,13	0,13	0,27
605	0,13	0,13	0,13	0,13	0,13	0,13	0,13	0,13	0,13	0,27	0,13	0,13	0,13	0,27	0,27
705	0,13	0,13	0,13	0,13	0,13	0,13	0,13	0,13	0,13	0,27	0,13	0,13	0,27	0,27	0,27
805	0,13	0,13	0,13	0,13	0,13	0,13	0,13	0,13	0,27	0,27	0,13	0,27	0,27	0,27	0,27
905	0,13	0,13	0,13	0,13	0,27	0,13	0,13	0,27	0,27	0,27	0,13	0,27	0,27	0,27	0,42
1005	0,13	0,13	0,13	0,13	0,27	0,13	0,13	0,27	0,27	0,27	0,27	0,27	0,27	0,27	0,42
1105	0,13	0,13	0,13	0,13	0,27	0,13	0,27	0,27	0,27	0,27	0,27	0,27	0,27	0,42	0,42
1205	0,13	0,13	0,13	0,13	0,27	0,27	0,27	0,27	0,27	0,42	0,27	0,27	0,42	0,42	0,42
1405	0,13	0,13	0,13	0,27	0,27	0,27	0,27	0,27	0,27	0,42	0,27	0,27	0,42	0,42	0,60
1605	0,13	0,13	0,27	0,27	0,27	0,27	0,27	0,27	0,42	0,42	0,27	0,42	0,42	0,42	0,60
1805	0,13	0,13	0,27	0,27	0,27	0,27	0,27	0,27	0,42	0,60	0,27	0,42	0,42	0,60	0,84
2005	0,13	0,27	0,27	0,27	0,27	0,27	0,27	0,42	0,42	0,60	0,42	0,42	0,60	0,60	0,84
2305	0,13	0,27	0,27	0,27	0,42	0,27	0,42	0,42	0,42	0,60	0,42	0,42	0,60	0,60	0,84
2605	0,27	0,27	0,27	0,27	0,42	0,27	0,42	0,42	0,60	0,84	0,42	0,60	0,60	0,60	0,84
3005	0,27	0,27	0,27	0,42	0,60	0,42	0,42	0,60	0,60	0,84	0,60	0,60	0,84	0,84	0,84

Внимание:

Двухтрубная система:
Вентильные радиаторы фирмы "Керми" на заводе-изготовителе оснащаются вентильной вставкой, отрегулированной в соответствии с тепловой мощностью.

Внимание:

Однотрубная система:
При подключении радиаторов к однотрубной системе установить вентильную вставку на 6.
Значение показателя K_v определяется на основании параметра 70/50/20° C при перепаде давления 80 мбар.



Маркировка вентиля

Позиция	Цвет	Показатели K_v
2	жёлтый	K_v 0,13
3	белый	K_v 0,27
4	красный	K_v 0,42
5	чёрный	K_v 0,60
6	синий	K_v 0,84

Крепление / объем поставки

Компактные радиаторы

Типы

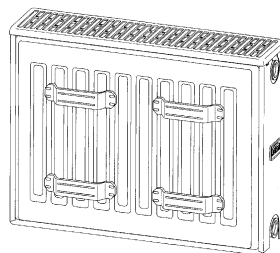
- профильные плоские
- профильные компактные
- гладкие плоские
- гладкие компактные
- гладкие гигиенические

Крепление радиаторов длиной 1600 мм

состоит из:
2 консолей 160 мм (130 мм для радиаторов длиной 400 мм), 2 распорок, 2 держателей, 1 вентиляционной крышки, 1 заглушки

Крепление радиаторов длиной свыше 1800 мм:

Дополнительно поставляется комплект консолей, состоящий из:
1 консоли 160 мм (130 мм для радиаторов длиной 400 мм), 1 распорки, 1 держателя



С помощью консолей с отверстиями можно крепить все плоские радиаторы "Керми"!

Радиаторы, предназначенные для крепления на стене, поставляются с набором консолей

Вентильные радиаторы

Типы

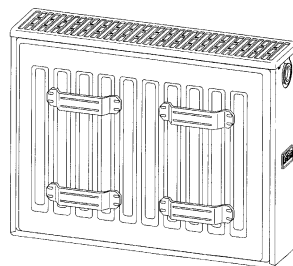
- профильные плоские вентильные
- профильные компактные вентильные
- гладкие плоские вентильные
- гладкие компактные вентильные
- гладкие гигиенические вентильные

Крепление радиаторов длиной 1600 мм

состоит из:
2 консолей 160 мм (130 мм для радиаторов длиной 400 мм), 2 распорок, 1 держателя, 1 фиксирующего зажима

Крепление радиаторов длиной свыше 1800 мм

мм состоит из:
3 консолей, 3 распорок, 2 держателей, 1 фиксирующего зажима



Примечание:

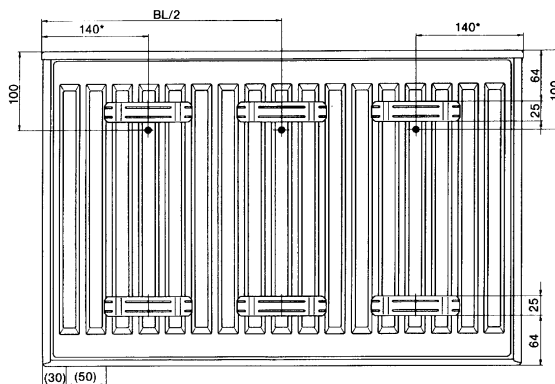
На всех вентильных радиаторах вентиляционные крышки и заглушки уже навинчены!

Крепление к стене

Крепление с помощью консолей с отверстиями

Расположение отверстий на консоли

- Отметить отверстия, как показано на приведенной рядом схеме.
- Просверлить 2 отверстия диаметром 18 мм
- Для радиаторов длиной свыше 1800 мм в середине просверлить дополнительное отверстие.



1) Для радиаторов типа 11: отступ 85 мм.

Для радиаторов длиной 400 мм: отступ 100 мм, за исключением типа 11.

Для вентиляных радиаторов типа 10: отступ 165 мм только на стороне присоединения.

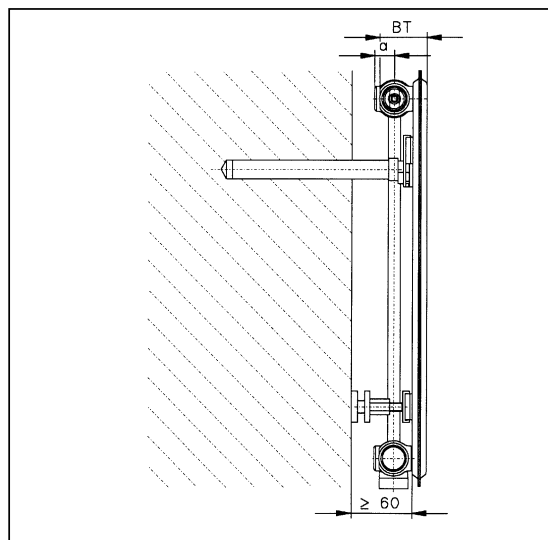
() действительно только для вентиляных радиаторов.

Расстояние между втулками для профильных компактных радиаторов: монтажная высота - 54 мм.

Расстояние между втулками для гладких компактных радиаторов: монтажная высота - 59 мм.

Тип	10
Монтажная глубина ВТ 1) в мм	46
Размер в мм	14,5

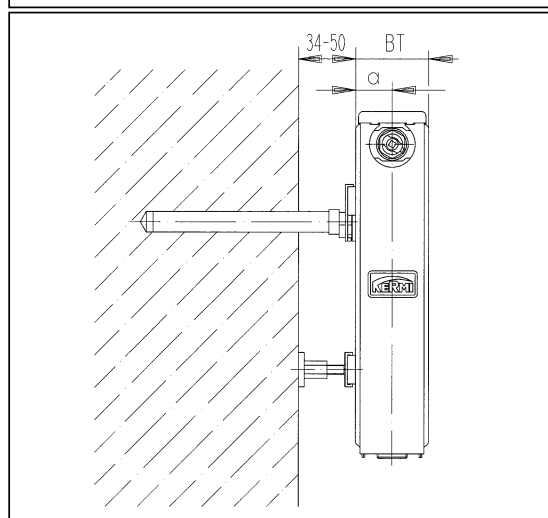
- 1): Гладкие радиаторы: размер + 2 мм
- 2): Расстояние между центром вентиля и задней стенкой радиатора
Рекомендуемый отступ от стены - 60 мм



Тип 10

Тип	11	12	22	33
Монтажная глубина ВТ 1) в мм	59	64	100	155
Размер в мм	27	32	50	105

- 1): Гладкие радиаторы: размер + 2 мм



Тип 11 / 12 / 22 / 33

Крепление к стене

Крепление с помощью консолей с отверстиями

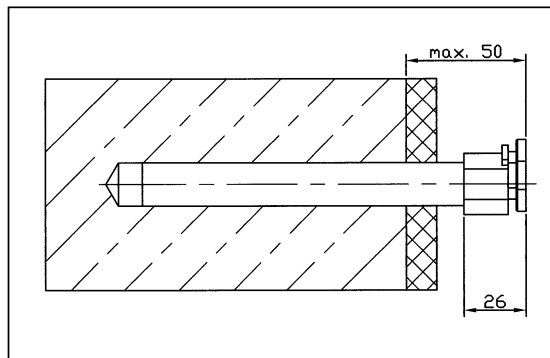
Предохранитель

- Надеть держатель на консоль.
- Вставить консоли в гнезда.



Отступ от стены

- Вставить консоль сквозной прорезью вверх.
- Допустимый отступ от стены:
радиаторы типа 11/12/22/33: 34-50 мм;
радиаторы типа 10: 60 мм
- Установить нужный отступ от стены и прорезью вверх привинтить консоль с помощью отвертки.



прорезью вверх



Консоль как надежное крепление может использоваться для любых строительных материалов.

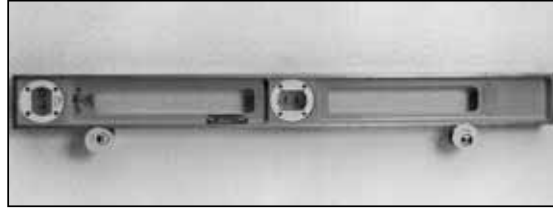
Исключения:

- пристройки к стене, теплоизолирующие плиты и т.п. в максимальном отступе от стены 50 мм не учтены (см. рис.)
- Не допускается, чтобы распорная часть консоли полностью находилась в полости используемого строительного материала.

Крепление с помощью консолей с отверстиями

Выравнивание

С помощью вильчатого гаечного ключа (SW 22) выровнять консоль по горизонтали над эксцентриком.



Распорка для фиксации отступа от стены

- Отрегулировать распорку на нужный отступ от стены (34-50 мм), для радиаторов типа (10-60 мм).
- Защелкнуть распорку на нижней накладке.
- При необходимости вставить удлинители.



Радиаторы

- Предохранитель: после подвески радиатора в консоли с отверстиями прижать предохранитель над шестигранником консоли и зацепить верхний носик держателя за накладку.



Крепление к стене

Крепление с помощью угловых консолей

Область применения

Для особых случаев применения, например, сборные дома или деревянные и бетонные стены, рекомендуется использовать набор угловых консолей, состоящий из:

- 2 угловых консолей,
- 6 звукоизолирующих зажимов,
- 1 заглушки,
- 1 вентиляционной пробки.

Для радиаторов длиной более 1800 мм требуется третья консоль!

Отступ от стены

- Определить нужный отступ от стены (30 или 50 мм)
- Вдавить звукоизолирующие зажимы в предусмотренные для этого верхние углубления на угловой консоли

Расположение отверстий на консоли

- Отметить отверстия, как показано на приведенной рядом схеме.
- Просверлить 2 отверстия диаметром 8 мм.
- Вставить дюбель и привинтить угловую консоль.
- Выровнять и зафиксировать угловую консоль.

Монтажная длина, мм	X, мм
400	100 ¹⁾
500 - 3000	140

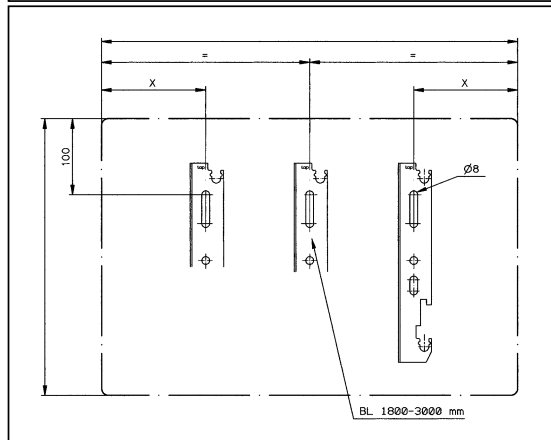
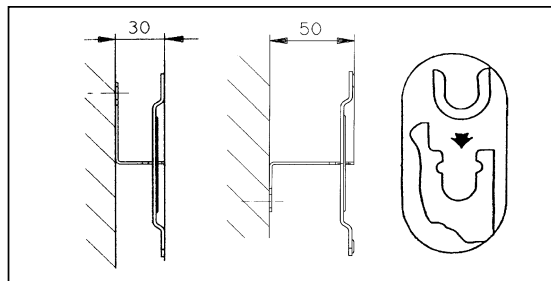
Радиаторы

- Подвесить радиатор на консоли.
- Привинтить заглушки и вентиляционные крышки в соответствии с типом присоединения (только для компактных радиаторов).

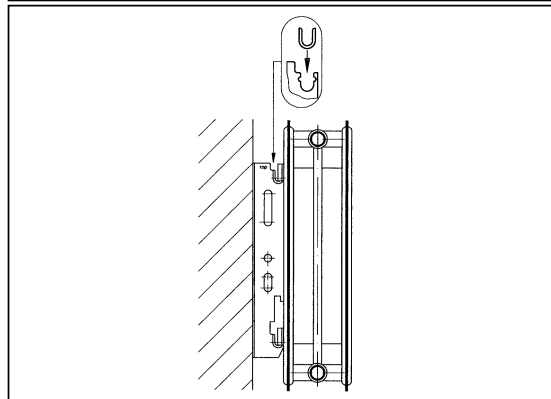


Указание:

Если при монтаже радиаторов типа 10 отступ от стены составляет 50 мм, то это может затруднить доступ к головке термостата.



1) Для радиаторов типа 11: отступ 85 мм.
Для радиаторов длиной 400 мм: отступ 100 мм, за исключением типа 11. Для вентиляционных радиаторов типа 10: отступ 165 мм только на стороне присоединения.



Крепление к полу

Монтаж с помощью внутренней вертикальной консоли

Область применения

Плоские радиаторы фирмы “Керми” можно монтировать с помощью крепежного комплекта для внутренней вертикальной консоли, состоящего из:

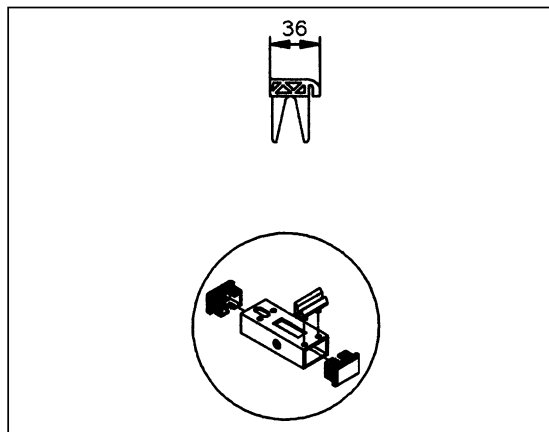
1 опоры, с вертикальной трубкой 30x10 мм, 1 несущей трубки (с установочным винтом), 1 крючка (с шайбой и гайкой), 1 консольной стойки, 1 подпорки для радиаторов типа 11, 12 и 33, 1 подпорки для радиаторов типа 21 и 22, 2 закрывающих колпачков.

Высота вертикальной консоли

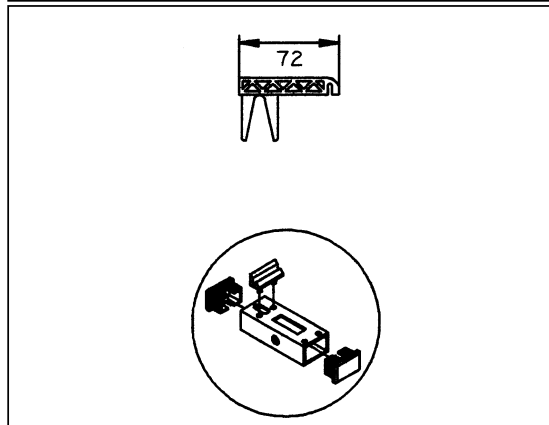
Высота в мм	Вертикальная трубка в мм
300, 400, 500	460
600, 900	760

Предварительная сборка несущей трубки

- Вставить закрывающие колпачки в оба отверстия несущей трубки.
- Вставить консольную стойку, соответствующую типу радиатора, в предусмотренные для этого отверстия.



Тип 11/12/33



Тип 22

Крепление к полу

Монтаж с помощью внутренней вертикальной консоли

Предварительная сборка вертикальной консоли

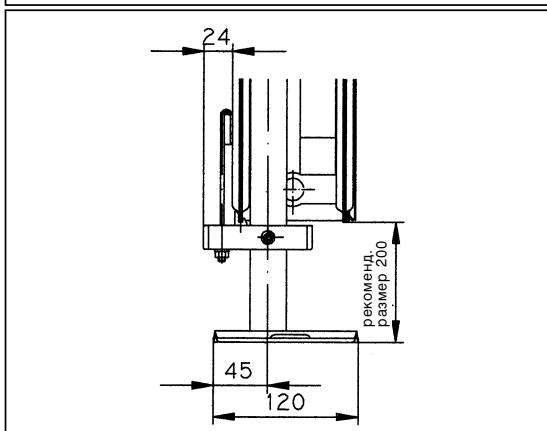
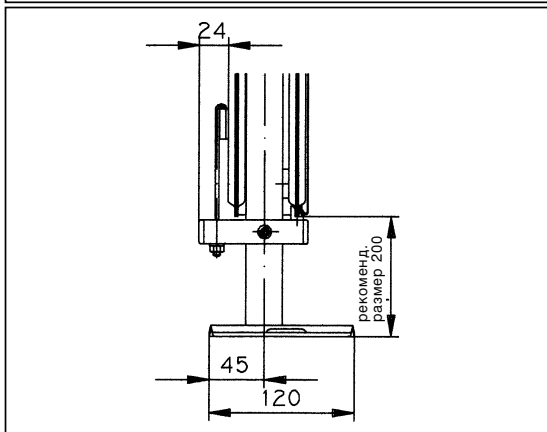
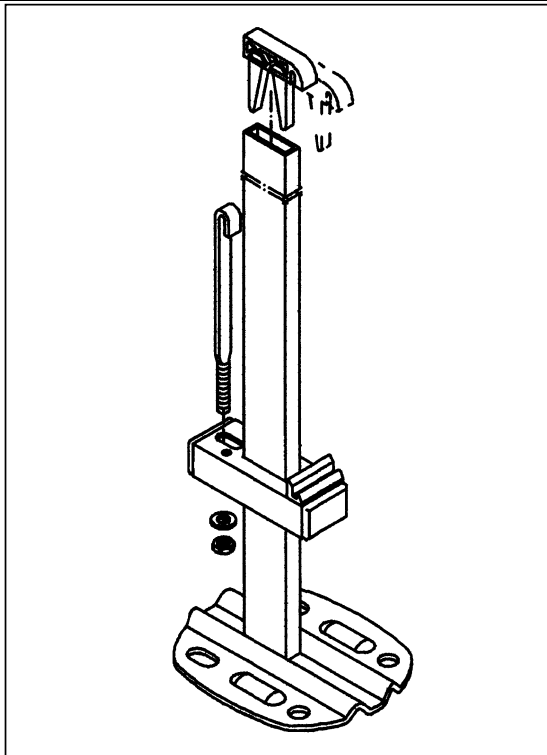
- Повернув продольное отверстие для крючка назад, надеть предварительно собранную несущую трубку на вертикальную трубку.
- Установить нужный отступ от пола и зафиксировать консоль винтом на несущей трубке.

Сборка вертикальной консоли на радиаторе

- Поставить радиатор верхней частью вниз.
- Открыть упаковку в том месте, где находится накладка.
- Вставить предварительно собранную консоль между ребрами конвектора в том месте, где находится накладка.

Завершение монтажа

- Подвесить крючок за нижнюю накладку радиатора и вставить его через продольное отверстие несущей трубки.
- Навинтить на резьбу гайку с шайбой.
- Прочно соединить консоль с радиатором, затянув гайку на крючке.*



Крепление к полу / опоре подоконника

Монтаж с помощью внутренней вертикальной консоли

Фиксация радиатора на полу

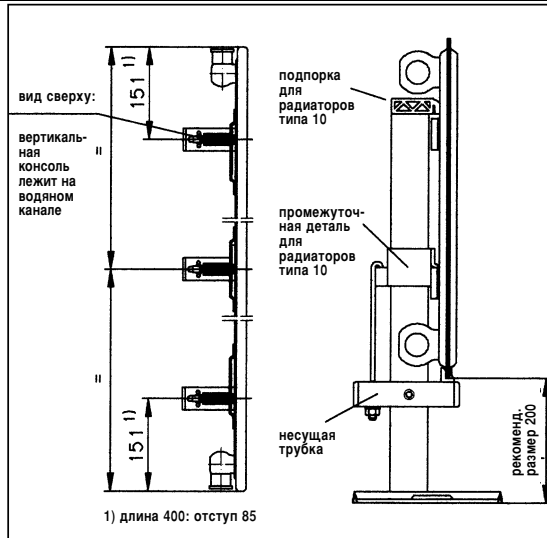
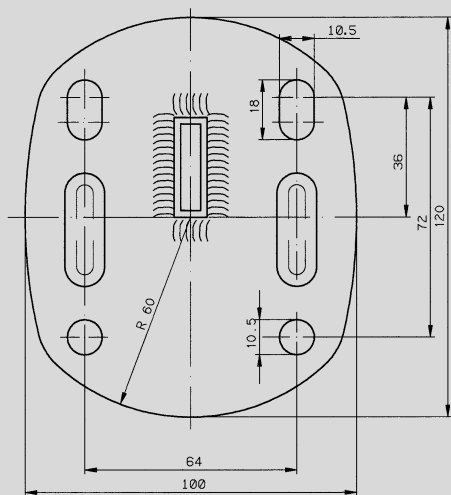
Примечание:

длина до 1600 мм: 2
вертикальные
консоли;
длина более 1800 мм:
3 вертикальные
консоли

■ Расположить радиатор на месте его установки и выровнять его необходимым образом.

■ Наметить места для отверстий и просверлить их.

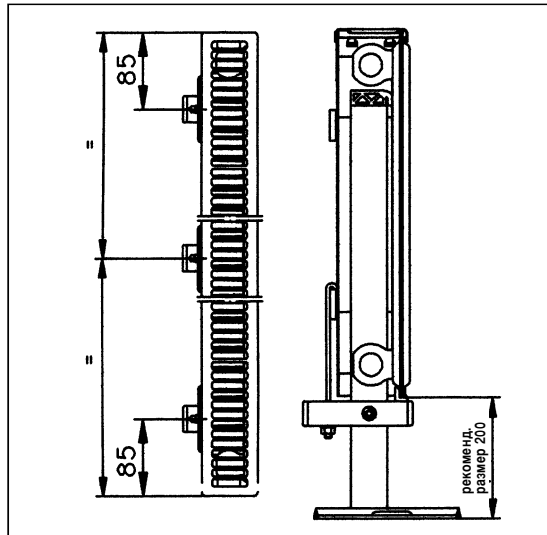
■ Выровнять радиатор и закрепить его на полу винтами с дюбелями.



Тип 10

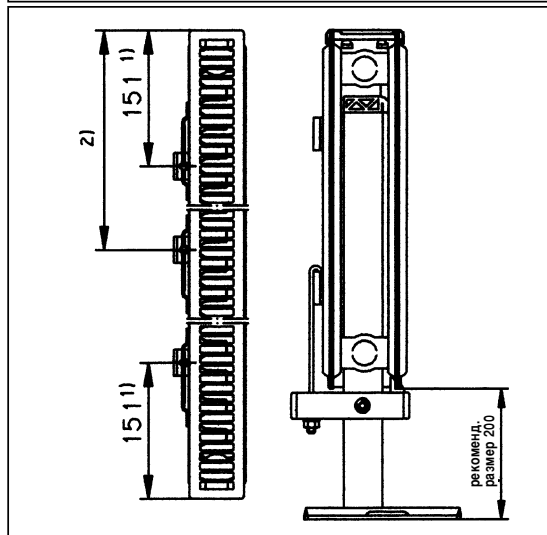
При монтаже радиаторов типа 10 использовать монтажный комплект типа 10 ZHKSZS010!

1) Для радиаторов длиной 400 мм отступ - 85 мм (только для компактных радиаторов).



Тип 11

При монтаже радиаторов типа 11 в вентильном исполнении использовать монтажный комплект типа 11 ZHKSZA011!



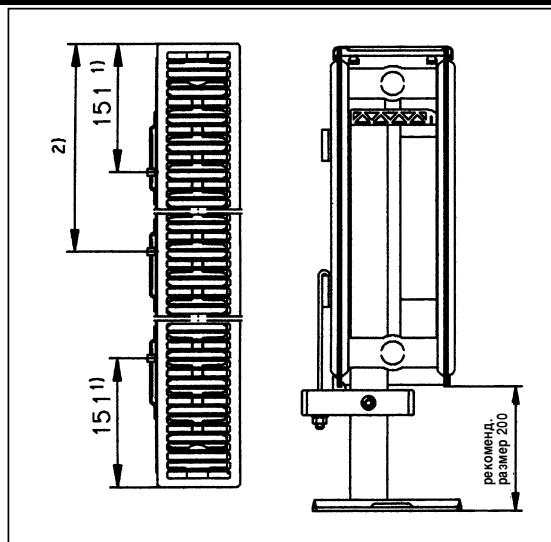
Тип 12

1) Для радиаторов длиной 400 мм отступ - 118

2) Учитывать положение поперечин:
BL/2-34 (BL 2300)
BL/2-50 (начиная с длины BL 1800)

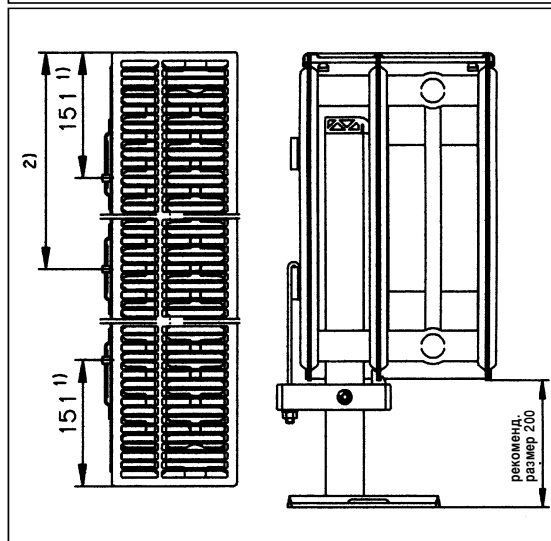
Крепление к полу / опоре подоконника

Монтаж с помощью внутренней вертикальной консоли



Тип 22

- 1) Для радиаторов длиной 400 мм отступ - 118
- 2) Учитывать положение поперечин:
BL/2-34 (BL 2300)
BL/2-50 (начиная с длины BL 1800)

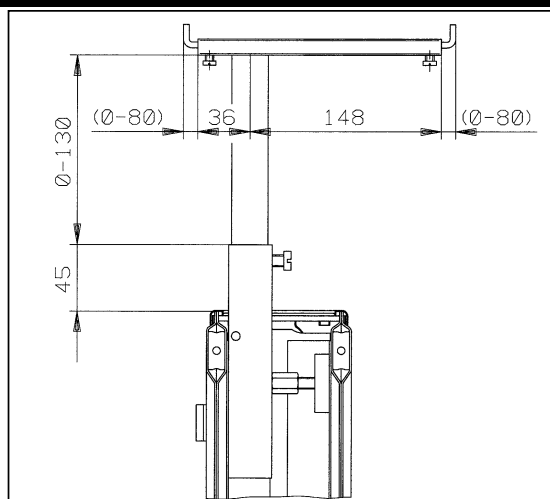


Тип 33

- 1) Для радиаторов длиной 400 мм отступ - 118
- 2) Учитывать положение поперечин:
BL/2-34 (BL 2300)
BL/2-50 (начиная с длины BL 1800)

Крепление к опоре подоконника

- Вырезать верхнюю крышку радиатора.
- Поместить зажимное устройство между нагревательными панелями так, чтобы цилиндрический штифт лежал на панели конвектора.
- Затянуть гайки.
- Отпилить ствол на глубину вставки.
- Закрепить винтом опору подоконника в зажимном устройстве.



Крепление к полу

Монтаж с помощью наружной вертикальной консоли

Область применения

*) длина трубки = ВН
+ 160 мм

Все плоские радиаторы фирмы "Керми" можно монтировать с помощью наружной вертикальной консоли, состоящей из:

1 вертикальной консольной трубки 30 x 20*), 1 основание консоли, 1 пластмассового колпачка, 2 держателей с дополнительной накладкой для крепления экрана теплового излучения

Высота вертикальной консоли

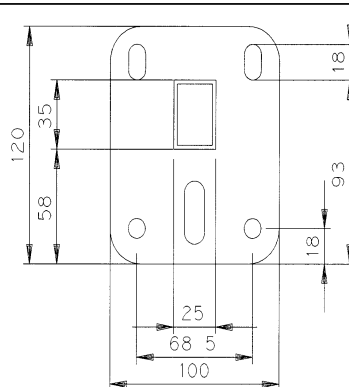
Монтажная высота в мм

300, 400, 500
600, 900



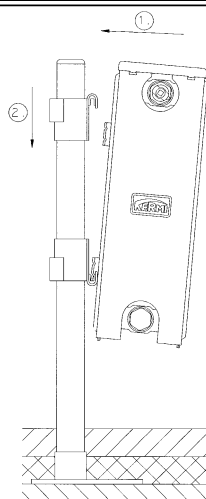
Монтаж основания консоли

- Отметить, где нужны отверстия, и просверлить их.
- Свинтить основание консоли.
- Вставить трубку в основание консоли.



Монтаж радиатора

- Установить нижний держатель в нужном положении.
- Подвесить снизу радиатор и повернуть его (1).
- Закрепить закрывающий колпачок. (2).
- Затянуть гайку

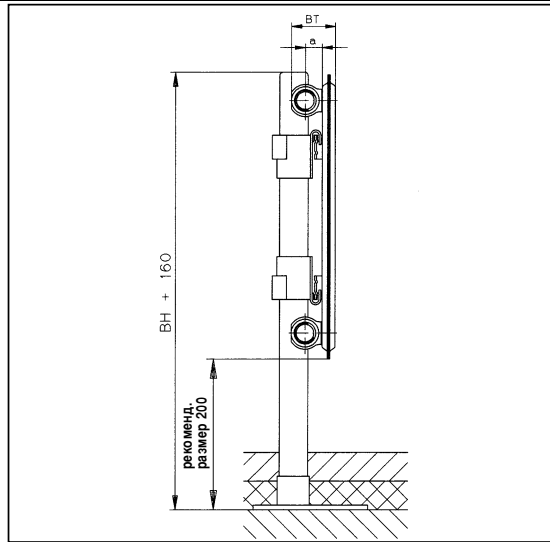


Крепление к полу / опоре подоконника

Монтаж с помощью наружной вертикальной консоли

Тип	10
Глубина ВТ 1) в мм	46
Размер в мм	19

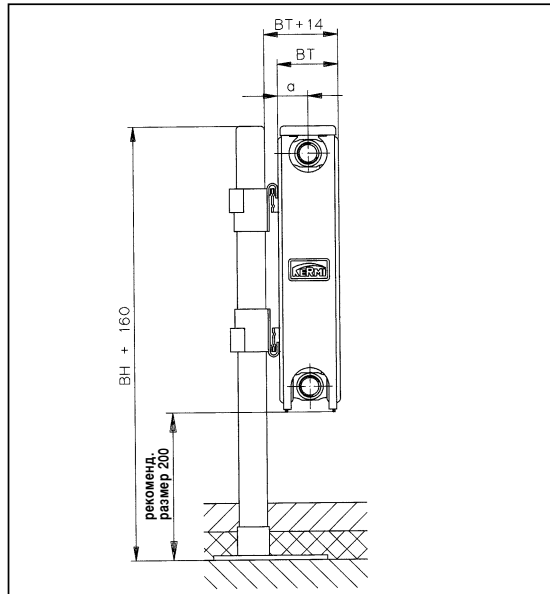
1): Гладкий радиатор:
размер + 2 мм



Тип 10

Тип	11	12	22	33
Глубина ВТ 1) в мм	59	64	100	155
Размер в мм	27	32	50	105

1): Гладкий радиатор:
размер + 2 мм



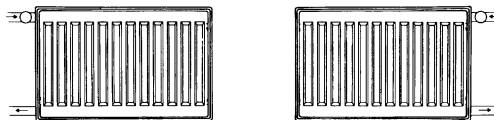
Тип 11 / 12 / 22 / 33

Присоединение плоских радиаторов

Двухтрубная система

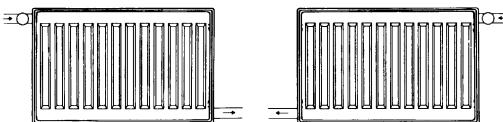
Присоединение на одной стороне сверху

Все указанные характеристики (тепловая мощность по DIN EN 442) действительны для варианта, когда присоединительная арматура находится на одной и той же стороне (подающая труба вверху / обратная труба внизу).



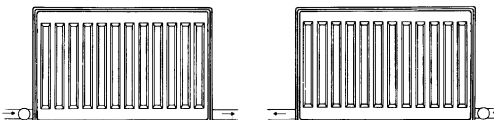
Присоединение на разных сторонах вверху/внизу

Чтобы добиться равномерного нагрева в режиме неполной нагрузки радиаторов, длина которых в 4 раза больше их ширины, рекомендуется размещать присоединительную арматуру на разных сторонах радиатора.



Присоединение на разных сторонах внизу

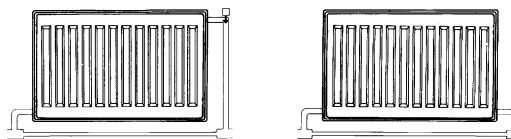
При таком варианте присоединения понижение мощности составляет до 8 % при разности температуры подводимой и отводимой воды 20 К.



Однотрубная система

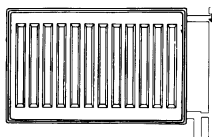
Стандартный вентиль

Все плоские и компактные радиаторы фирмы “Керми” можно подключать к однотрубной системе с дроссельной линией или всасывающим фитингом и стандартными вентилями. Вариант подключения, когда подающая и обратная труба присоединяются снизу, - “Двухтрубная система отопления”.



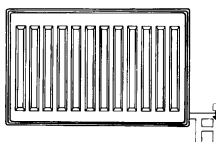
Добавочная арматура

Для специальных однотрубных вентилях, когда подающая и обратная труба разделены, действуют те же условия, что и для стандартных вентилях.



Вентиль с трубкой

Однотрубные вентиля с трубкой могут быть использованы только для компактных радиаторов типа 12, 22 и 33. Такие вентиля не годятся для радиаторов типа 10 и 11.



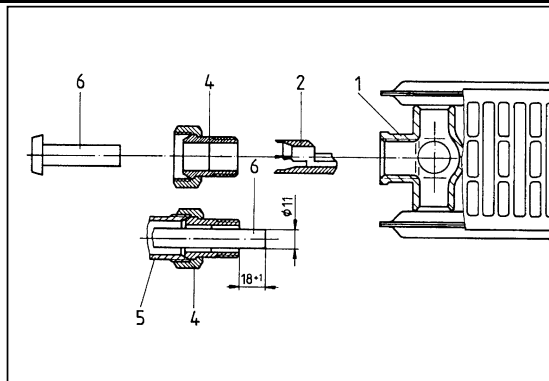
Присоединение плоских радиаторов

Однотрубная система

Распределительная вставка

С помощью системы распределителей компактные радиаторы типа 12, 22 и 33 фирмы "Керми" без особых затрат и специальной соединительной арматуры можно подключить к любому однотрубному вентилю с 11-миллиметровой разборной погружной трубкой, находящейся посередине.

Распределительная вставка (2) вставляется в стальной соединительный ниппель (1) диаметром 1/2 дюйма с помощью монтажного калибра (3). При этом стрелка должна быть обращена вперед. Погружную трубку (6) вентиля (5) следует укоротить на указанную длину. В резьбовое соединение (4) нужно вложить уплотнительный материал и надеть накидную гайку, но в стальной ниппель его следует ввинтить без погружной трубки. Затем вставить в него погружную трубку и присоединить вентиль.



Монтажный калибр (3)



Распределительная вставка из искусственного материала (2)



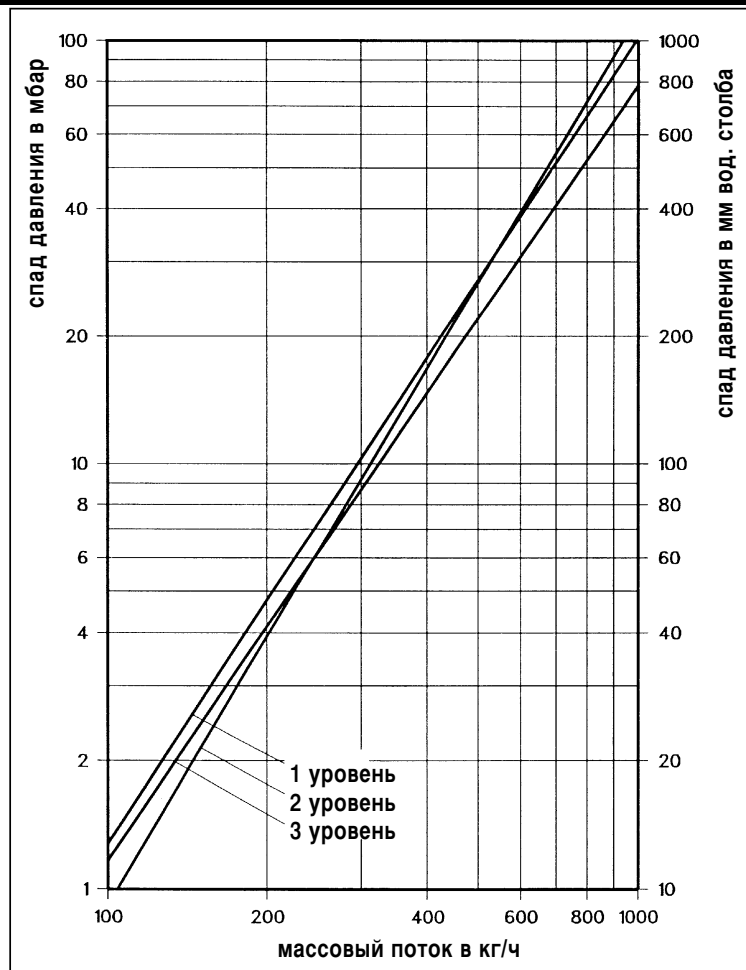
Тройник (1)



Потеря давления в плоских радиаторах

Диаграмма расхода для плоских радиаторов

Эти данные о потере давления действительны для варианта подключения, когда подающая и отводящая трубы находятся на одной стороне, присоединительный размер - G 1/2, Потеря давления в вентиле или, соответственно, в резьбовом соединении не учитывается.

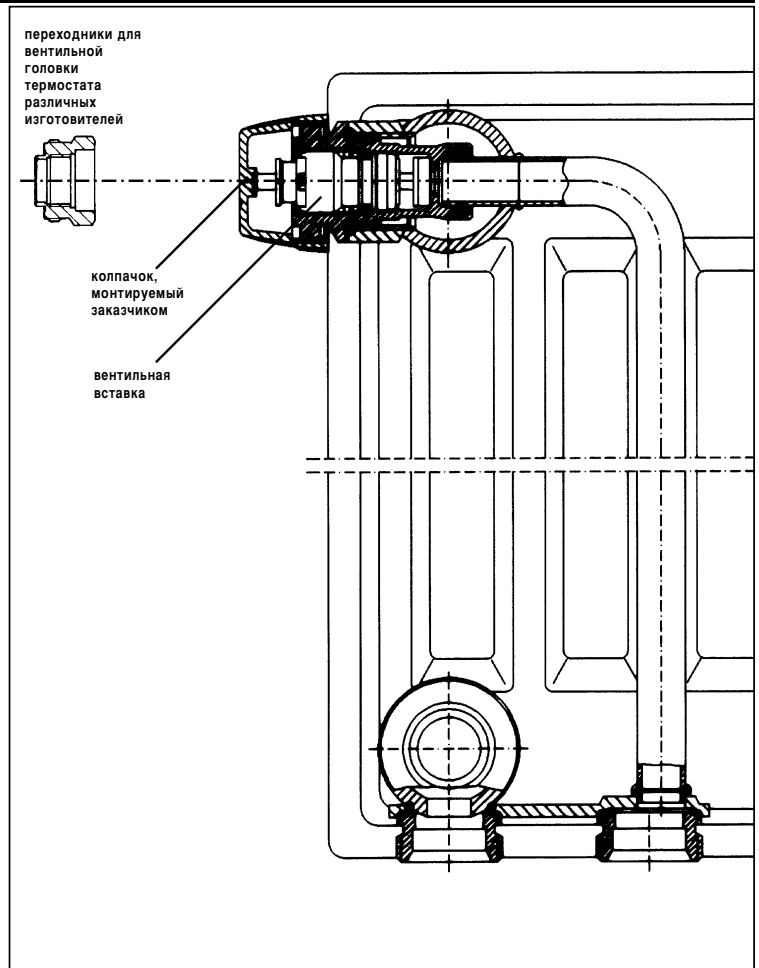


Вентильная арматура

Радиаторы со встроенной арматурой вентиля

У радиаторов фирмы “Керми” под облицовкой встроена полная арматура вентиля. Эту арматуру вентиля можно использовать как в однотрубных, так и в двухтрубных системах. В серийном исполнении вентильные радиаторы “Керми” поставляются с подключением внизу справа. По отдельному заказу возможна также поставка радиаторов для подключения внизу слева (без увеличения стоимости заказа). При подключении к однотрубной системе регулируемую часть вентильной вставки нужно завинтить влево до упора. Подходящий для этого регулировочный ключ можно заказать в составе принадлежностей. Если объем циркулирующей воды $m > 320$ кг/ч и используется вентильная вставка K6 (радиатор QN < 1840 Вт), то ее следует заменить вентильной вставкой K9.

Все обычные предлагаемые в продаже отопительные трубы (из меди, мягкой стали, искусственного материала, высоколегированного металла) с помощью клеммного резьбового соединения подключаются непосредственно к арматуре вентиля или же байпасному или, соответственно, подключающему резьбовому соединению. Обычные головки термостата можно подключать напрямую или с помощью переходника.



Вентильная арматура стандартного вентиля плоских радиаторов

Вентильные вставки 03/99 - 12/00



Вентильные радиаторы фирмы Керми на заводе-изготовителе оснащаются для подключения к двухтрубным системам. Каждый радиатор, в зависимости от своей тепловой мощности, оснащается предварительно отрегулированной вентильной вставкой. При этом два типа вентильных вставок (К6, К9) позволяют устанавливать пять различных значений показателя K_v (см. таблицу ниже). Эти вентильные вставки отличаются друг от друга штамповкой. Кроме того, на торцевой стороне разным цветом отмечено предварительно отрегулированное значение показателя K_v (см. таблицу).

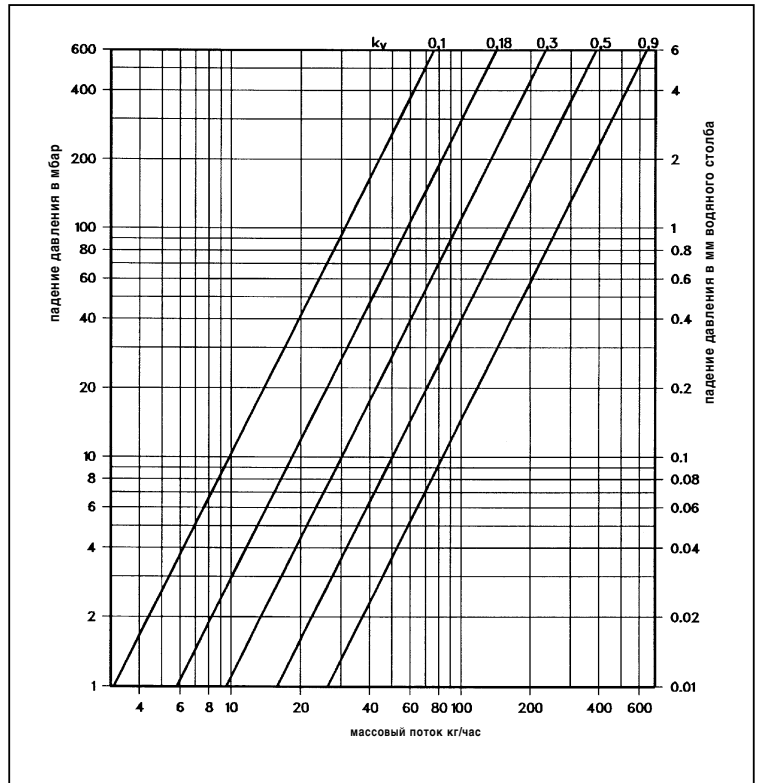
Таблица показателей K_v

Вентильная вставка	К6			К9	
Установленное значение показателя K_v	0,1	0,18	0,3	0,5	0,9
Цвет	жёлтый	белый	розовый	серый	синий

Установка вентиля Керми

Вентильная вставка	Массовый поток	Значение показателя K_v	Число оборотов с 03/99
К6	42	0,13	3/4
К6	64	0,20	1 1/4
К6	96	0,30	1 3/4
К6	122	0,38	2 1/4
К6	154	0,48	2 3/4
К9	106	0,33	1 1/2
К9	138	0,43	2
К9	170	0,53	2 1/4
К9	202	0,63	2 3/4
К9	240	0,75	3 1/4
К9	272	0,85	3 1/2
К9	288	0,90	До упора

На данной диаграмме потеря давления в вентильной арматуре показана с учётом самого вентиля. Потерю давления в радиаторе можно определить по диаграмме для плоских радиаторов.



Вентильные вставки с 12/00



Вентильные радиаторы фирмы Керми на заводе-изготовителе оснащаются для подключения к двухтрубным системам. Каждый радиатор, в зависимости от своей тепловой мощности, оснащается предварительно отрегулированной вентильной вставкой. Кроме того, на торцевой стороне разным цветом отмечено предварительно отрегулированное значение показателя K_v (см. таблицу).

Таблица показателей K_v

Вентильная вставка	Установка				
Установленное значение показателя K_v	2	3	4	5	6
Цвет	жёлтый	белый	красный	чёрный	синий

На данной диаграмме потеря давления показана с учётом самого вентиля.

Потерю давления в радиаторе можно определить по диаграмме для плоских радиаторов.

Образец нахождения установки вентиля

Дано: Тепловой поток: $\dot{Q} = 1666 \text{ W}$
 Диапазон температуры: $\Delta t = 20 \text{ K}$
 Спад давления вентильных радиаторов:
 $\Delta p = 80 \text{ mbar}$

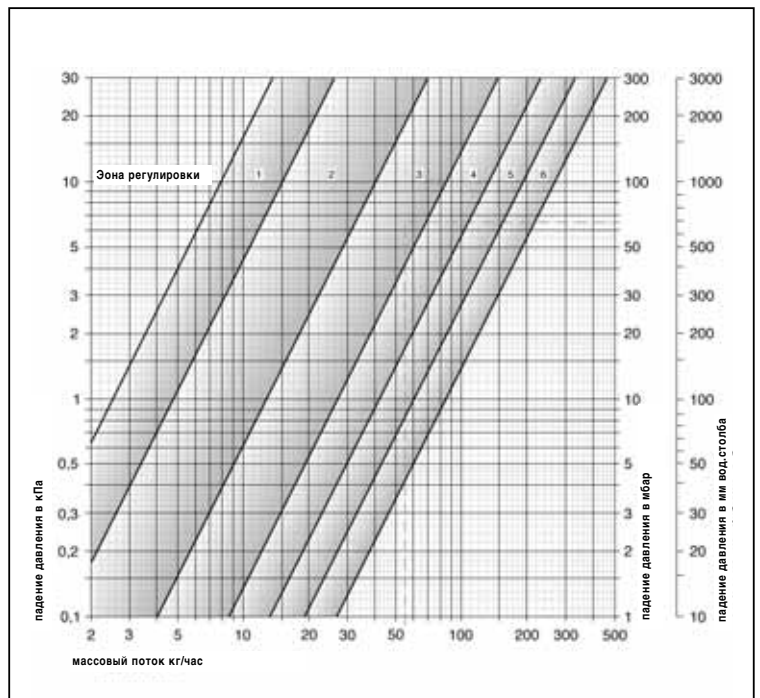
Решение: Расчёт массового потока
 $m = \dot{Q} / (c * \Delta t) = 1666 / (1,163 * 20) = 72 \text{ kg / h}$

Нахождение вентильных установок по диаграмме

Ось - X, массовый поток 72 кг/ч Горизонтально

Ось - Y, спад давления 80 мбар Вертикально

Получается зона регулировки 4



Вентильная арматура вентилей тонкой регулировки плоских радиаторов

Вентильные вставки 03/99 - 12/00



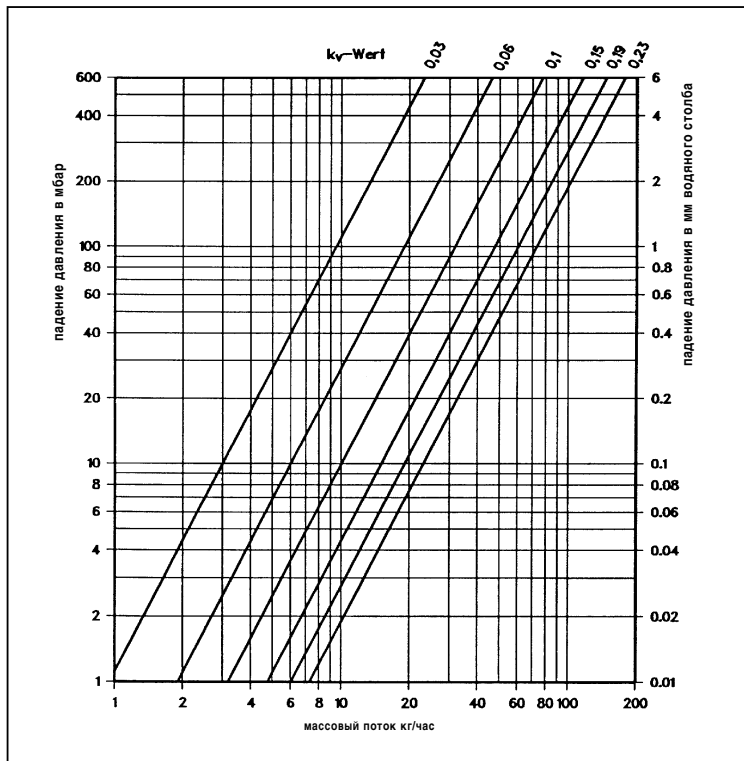
Вентильные радиаторы фирмы "Керми" могут быть также оснащены вентилем тонкой регулировки. Эта плавно регулируемая вентильная вставка позволяет осуществлять воспроизводимую регулировку небольших объемов воды, которые используются в первую очередь в системах центрального отопления с большим диапазоном температур. Регулируемые величины представлены на диаграмме.

Установка вентилей Керми

Вентильная вставка	Массовый поток	Значение показателя k_v	Число оборотов с 03/99
КЗ	10	0,03	1/4
КЗ	19	0,06	1/2
КЗ	32	0,10	3/4
КЗ	48	0,15	1
КЗ	56	0,175	1 1/4
КЗ	61	0,19	1 1/2
КЗ	67	0,21	1 3/4
КЗ	74	0,23	2
К9	202	0,63	2 3/4
К9	240	0,75	3 1/4
К9	272	0,85	3 1/2
К9	288	0,90	До упора

На данной диаграмме потеря давления показана с учётом самого вентиля.

Потерю давления в радиаторе можно определить по диаграмме для плоских радиаторов.



Вентильная вставка с 12/00



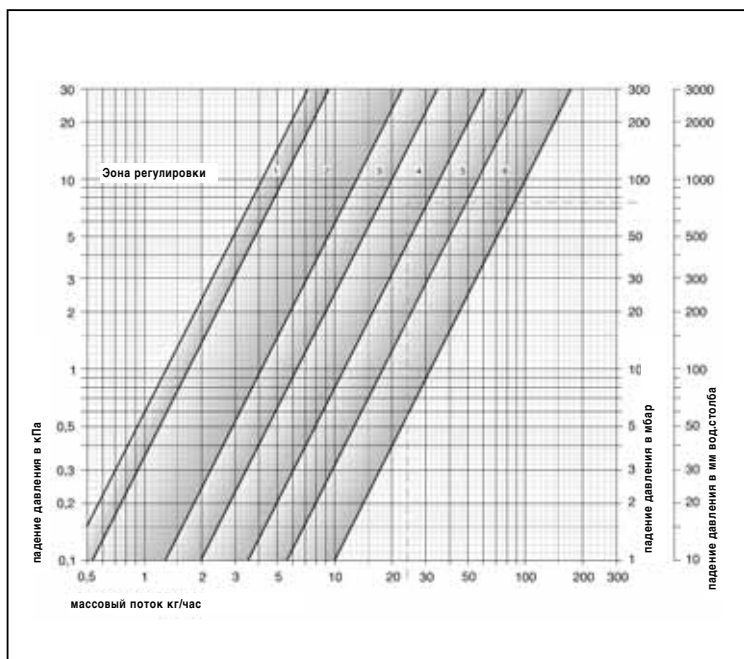
Вентильные радиаторы фирмы "Керми" могут быть также оснащены вентилем тонкой регулировки. Эта плавно регулируемая вентильная вставка позволяет осуществлять воспроизводимую регулировку небольших объемов воды, которые используются в первую очередь в системах центрального отопления с большим диапазоном температур. Регулируемые величины представлены на диаграмме.

Таблица показателей k_v

Вентильная вставка	Установка					
Установленное значение показателя k_v	1	2	3	4	5	6
	0,017	0,041	0,063	0,111	0,177	0,316

На данной диаграмме потеря давления показана с учётом самого вентиля.

Потерю давления в радиаторе можно определить по диаграмме для плоских радиаторов.



Головка термостата / Эмос для илоских радиаторов

Эмос	Изготовитель	Тип
	Honeywell	M 100
		Z 100
		M-100- BG
		Eltherm 2
	Comap	D 5870
	Danfoss	ABNA 082F102
	Rosswainer	Best.Nr.13531

Головка термостата	Изготовитель	Тип
	Honeywell	T 100 MMIL
		T 200 M
		T 100 B
		T 100 V
		T 100- 361
		HR 40
		T 6091 H
		Thera 2
		Thera 3
		2080fl
	Herz	1726098
		1920038
		1923098
	Comap	IF1
	Heimeier	Kopf B
		Kopf E
		Kopf K
		Kopf D
	Danfoss	RAW-K-5030
	Rosswainer	Star Tec II 74.4
		731422
		74422
	Oventrop	Uni LH
		Uni XH
		Uni LH Fern
		Uni LH FernFü
	Gampper	320KH
	Cazzaniga	138

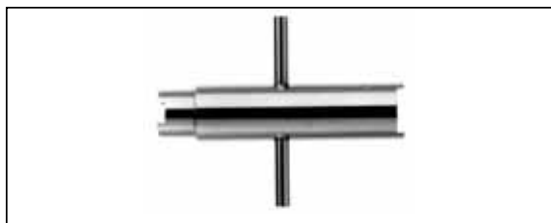
Список термостатических головок монтирующиеся на вентильные радиаторы Керми

Полный объём данного списка Керми не гарантирует

Изменения термостатических головок / Эмос после сентября 2000 года могут привести к ограничениям их применения

Ключ установки для вентилей до 12/00

Ключ для установки значения показателя k_v (ZHKVES001)



Ключ установки для вентилей с 12/00

Ключ для установки значения показателя k_v (ZHKVESV3K)



Расчет мощности радиаторов

Расчетный запас согласно DIN 4701, часть 3

Согласно требованиям нового выпуска стандарта DIN 4701, часть 3 (август 1989 г.) при расчете нормативного расхода тепла для того или иного помещения, выполняемого в соответствии с требованиями DIN 4701, часть 1 и часть 2, необходимо учитывать расчетный запас.

В системах низкотемпературного отопления температура воды в котельной согласно Распоряжения о системах отопления ограничена максимальным значением 75 °С. Из-за разности температур включения и выключения термостатов, а также потерь тепла в трубопроводной сети, температура на входе радиаторов составляет всего лишь 70 °С или чуть более.

Если температура нагревательного средства не должна превышать расчетную температуру (например, названные системы низкотемпературного отопления, для которых предельная температура - 75 °С и расчетные параметры 70/55), то потребление тепла, соответствующее стандарту, нужно умножить на коэффициент 1,15 и подбирать радиатор в соответствии с рассчитанными таким образом данными.

Однако расчетный запас можно вообще не учитывать или учитывать лишь частично, если температуру нагревательного средства время от времени настолько повышать относительно расчетной температуры, что станет возможным увеличение площади отапливаемого помещения на коэффициент 1,15.

Следовательно, для расчетной мощности действительно следующее:

$$\dot{Q}_H = (1 + x) \dot{Q}_N$$

\dot{Q}_H = расчетная тепловая мощность отопительного прибора согласно DIN 4701, часть 3

\dot{Q}_N = потребление тепла, соответствующее стандарту DIN 4701, часть 1 и часть 2

x = расчетный запас = 0,15 согласно DIN 4701, часть 3

Если радиаторы встраиваются в нишу или загорожены какой-либо другой постройкой, то необходимо дополнительно учитывать снижение мощности (см. в связи с этим DIN 4703, часть 3, в настоящее время перерабатывается).

Для расчета температур 70/55 или 55/45 можно использовать таблицу соответствий, составленную на заводе. Для других температур пересчет тепловой мощности производится по следующей формуле или на основе упрощенной таблицы, приведенной на следующей странице.

Расчет мощности радиатора

При определении тепловой мощности радиаторов в соответствии со стандартом DIN EN 442 за основу принята температура на входе радиатора, составляющая 75 °С, температура на выходе радиатора 65 °С, температура воздуха 20 °С. Для других температурных условий тепловую мощность радиаторов следует рассчитывать согласно DIN 4703, часть 3.

$$\dot{Q} = \dot{Q}_n \cdot \left(\frac{\Delta t_{In}}{49,83} \right)^n$$

где \dot{Q} : тепловая мощность радиатора при рабочих условиях

\dot{Q}_n : нормированная тепловая мощность радиатора

Δt_{In} : превышение температуры, рассчитанное по логарифмической формуле

$$\Delta t_{In} = \frac{t_V - t_R}{\ln \frac{t_V - t_L}{t_R - t_L}}$$

n: экспонент характеристики радиатора для отопления помещения

Расчет мощности радиаторов / корректировочные коэффициенты

Коэффициенты пересчета при отклонении от расчетных температур для систем отопления горячей водой, подаваемой насосом, согласно DIN EN 442; n = 1,3; расчет по логарифмической формуле.

Таблица пересчета:

Мощность радиаторов "Керми" может быть рассчитана упрощенным способом с помощью указанных корректировочных коэффициентов. В таблице пересчета принят средний экспонент радиатора n = 1,3.

Порядок вычислений:

$$\dot{Q}_n = \dot{Q}_H \times f$$

$\dot{Q}_n = Q_n$ = требуемая тепловая мощность радиатора согласно стандарту DIN EN 442. Температура на входе 75 °C, температура на выходе 65 °C, температура в помещении 20 °C

$\dot{Q}_H = Q_H$ = расчетная тепловая мощность согласно DIN 4701, часть 1 - 3 (учитывая соответствующий расчетный запас мощности по DIN 4701, часть 3!)

f = корректировочный коэффициент по таблице

Пример:

Расчет потребности тепла по DIN 4701, часть 1 - 3, показывает расчетную мощность для помещения

$$Q_H = 550 \text{ Вт.}$$

Соответствующий расчетный запас мощности по DIN 4701, часть 3 уже учтен

Расчетные данные:

$$t_L = 20^\circ \text{ C}$$

$$t_V = 55^\circ \text{ C}$$

$$t_R = 45^\circ \text{ C}$$

Из данной таблицы следует, что для данных величин коэффициент

$$f = 1,96$$

$$\begin{aligned} \dot{Q}_n &= \dot{Q}_H \times f \\ &= 550 \text{ W} \times 1,96 \\ &= 1078 \text{ W} \end{aligned}$$

В таблицах мощностей для температур 75/65 и температуры помещения 20 °C Вы найдете соответствующие радиаторы с указанием их тепловой мощности по стандарту

t_V Температура подводимой воды °C	t_R Температура отводимой воды °C	t_L Температура помещения °C						
		10	12	15	18	20	22	24
110	90	0,47	0,48	0,50	0,53	0,54	0,56	0,58
	80	0,51	0,52	0,55	0,58	0,60	0,62	0,64
	70	0,56	0,58	0,61	0,64	0,67	0,69	0,72
	60	0,62	0,64	0,68	0,73	0,76	0,79	0,83
	50	0,70	0,73	0,78	0,84	0,89	0,94	0,99
	40	0,82	0,86	0,94	1,02	1,09	1,17	1,26
105	80	0,52	0,54	0,57	0,60	0,62	0,65	0,67
	70	0,58	0,60	0,63	0,67	0,69	0,72	0,76
	60	0,64	0,67	0,71	0,76	0,79	0,83	0,87
	50	0,73	0,76	0,82	0,88	0,93	0,98	1,04
	40	0,85	0,90	0,98	1,07	1,14	1,23	1,33
100	80	0,54	0,56	0,59	0,63	0,65	0,67	0,70
	70	0,60	0,62	0,66	0,70	0,72	0,76	0,79
	60	0,67	0,69	0,74	0,79	0,83	0,87	0,91
	55	0,71	0,74	0,79	0,85	0,89	0,94	0,99
	50	0,76	0,79	0,85	0,92	0,97	1,03	1,09
	40	0,89	0,94	1,02	1,12	1,20	1,29	1,40
95	70	0,62	0,65	0,68	0,73	0,76	0,79	0,83
	60	0,69	0,72	0,77	0,83	0,87	0,91	0,96
	55	0,74	0,77	0,83	0,89	0,93	0,99	1,04
	50	0,79	0,83	0,89	0,96	1,02	1,08	1,15
	40	0,93	0,98	1,07	1,18	1,26	1,36	1,48
90	80	0,59	0,61	0,64	0,68	0,71	0,74	0,77
	75	0,62	0,64	0,68	0,72	0,75	0,78	0,82
	70	0,65	0,67	0,72	0,76	0,80	0,83	0,87
	65	0,68	0,71	0,76	0,81	0,85	0,89	0,93
	60	0,72	0,76	0,81	0,87	0,91	0,96	1,01
	55	0,77	0,81	0,87	0,93	0,98	1,04	1,10
85	50	0,83	0,87	0,93	1,01	1,07	1,14	1,21
	75	0,64	0,67	0,71	0,75	0,79	0,82	0,86
	70	0,68	0,70	0,75	0,80	0,83	0,88	0,92
	65	0,72	0,75	0,80	0,85	0,89	0,94	0,99
	60	0,76	0,79	0,85	0,91	0,96	1,01	1,07
80	55	0,81	0,85	0,91	0,98	1,04	1,10	1,16
	50	0,87	0,91	0,98	1,07	1,13	1,21	1,29
	70	0,71	0,74	0,79	0,84	0,88	0,93	0,97
	60	0,80	0,83	0,89	0,96	1,01	1,07	1,13
	50	0,91	0,96	1,04	1,13	1,20	1,28	1,37
75	40	1,07	1,14	1,25	1,39	1,50	1,63	1,78
	65	0,79	0,82	0,88	0,95	1,00	1,05	1,12
	60	0,84	0,88	0,94	1,02	1,08	1,14	1,21
	55	0,89	0,94	1,01	1,10	1,17	1,24	1,32
70	50	0,96	1,01	1,10	1,20	1,28	1,37	1,47
	60	0,88	0,93	1,00	1,08	1,15	1,22	1,30
	55	0,94	0,99	1,08	1,17	1,25	1,33	1,42
	50	1,01	1,07	1,17	1,28	1,37	1,47	1,58
65	55	1,00	1,05	1,15	1,26	1,34	1,43	1,54
	50	1,08	1,14	1,25	1,37	1,47	1,59	1,71
	45	1,17	1,24	1,37	1,52	1,64	1,78	1,94
	60	1,07	1,13	1,23	1,36	1,45	1,56	1,68
60	50	1,15	1,22	1,34	1,48	1,60	1,73	1,87
	45	1,25	1,33	1,47	1,65	1,78	1,94	2,13
	40	1,37	1,47	1,64	1,86	2,03	2,24	2,50
	55	1,23	1,31	1,45	1,62	1,75	1,90	2,07
55	45	1,34	1,43	1,60	1,80	1,96	2,15	2,37
	40	1,47	1,59	1,78	2,03	2,24	2,48	2,78
	35	1,64	1,78	2,03	2,36	2,64	2,99	3,43
	50	1,45	1,56	1,75	1,98	2,17	2,40	2,67
50	40	1,60	1,73	1,96	2,25	2,50	2,79	3,15
	35	1,78	1,94	2,24	2,63	2,96	3,38	3,92
	30	2,03	2,24	2,64	3,20	3,70	4,39	5,39
	45	1,75	1,90	2,17	2,53	2,83	3,19	3,66
45	35	1,96	2,15	2,50	2,96	3,37	3,89	4,58
	30	2,24	2,48	2,96	3,63	4,25	5,11	6,38
	25	2,64	2,99	3,70	4,84	6,08	8,26	13,93
	40	2,17	2,40	2,83	3,41	3,93	4,62	5,54
40	30	2,50	2,79	3,37	4,21	5,01	6,14	7,87

Информация Федерального союза изготовителей отопительного оборудования

Информация Федерального союза изготовителей отопительного оборудования ВДН - эта информация не носит обязательный характер и предназначена для фирм, специализирующихся в области отопительного оборудования, для учебных целей.

До сих пор была опубликована следующая информация:

№ 1: Коррозия, вызываемая галогенуглеводородами.

№ 2: Условия эксплуатации отопительных котлов мощностью свыше 120 кВт.

№ 3: Повреждения из-за акоррозии, вызванной кислородом, содержащимся в сетевой воде (кислородная коррозия)

Покрытие радиаторов - возможное применение и ограничения

Требования к покрытию радиаторов содержатся в стандарте DIN 55 900 "Покрытие радиаторов - термины, требования, испытания".

DIN 55 900, часть 1: Материалы для нанесения грунтованных покрытий, промышленно изготовленные грунтованные покрытия.

DIN 55 900, часть 2: Материалы для отделочных покрытий, промышленно изготовленные готовые лаки.

Стандарт DIN 55 900 является основой для описания качества поверхности и предлагаемых радиаторов и поэтому, как правило, включается в информацию для размещения заказов на радиаторы.

1. Сфера действия стандарта DIN 55 900

В пункте "1. Сфера действия стандарта DIN 55 900" данного стандарта (в обеих частях) указано:

"Данный стандарт действителен для грунтованных/отделочных покрытий, применяемых для радиаторов, а также для промышленно изготовленных грунтовок/лаков, применяемых для радиаторов в системах отопления с использованием горячей воды и пара низкого давления (горячая вода до 130 °C).

Поставка радиаторов с нанесенным готовым лаковым покрытием, в большинстве случаев с порошковым напылением с обжигом, соответствует современному уровню техники. Таким образом, положения, приведенные далее в части 2 стандарта DIN 55 900, представляют особый интерес.

В пункте "1. Сфера действия стандарта DIN 55 900" в части 2 "Материалы для отделочных покрытий" данного стандарта далее указано:

"Данный стандарт не распространяется на покрытия для радиаторов, которые работают при температуре подводимой воды выше 130 °C и/или которые предназначены для помещений с агрессивной м/млм влажной средой".

2. Помещения с агрессивной и/или влажной средой

Это значит: Если заказываются радиаторы с покрытием, соответствующим DIN 55 900, часть 2, то они не пригодны для установки в таких критических зонах, как например, в бассейнах, саунах, общественных туалетах или вблизи писсуаров.

Это положение действительно также для обычно используемых в настоящее время

высококачественных покрытий в виде порошкового напыления с обжигом. Поэтому при заказе радиаторов, предназначенных для использования в указанных или аналогичных помещениях, необходимо ставить в известность о предусматриваемом месте установки и соответствующим образом задавать ограничения использования таких радиаторов.

Если требуется устанавливать радиаторы во влажных помещениях, как, например, бассейны или производственные помещения (бойни), то следует выбирать другое покрытие поверхности или, соответственно, другую обработку поверхности. То же самое действительно для радиаторов, устанавливаемых в тех помещениях, где производится влажная уборка (например, уборочные машины, работающие под высоким давлением).

Для этих целей предлагаются оцинкованные радиаторы. Какие при этом следует принимать меры предосторожности, нужно узнавать у изготовителя.

3. Установка радиаторов в зоне попадания брызг

В пункте "1. Сфера действия стандарта DIN 55 900" в части 2 "Материалы для отделочных покрытий" данного стандарта далее указано:

"При этом кухни, ванные комнаты и т.п., а также места, находящиеся вне зоны попадания брызг душа, и туалеты не считаются помещениями с агрессивной и/или влажной средой".

Тем самым однозначно определено, что участки помещений, куда попадают брызги душа, например, под раковиной, рассматриваются как помещения с агрессивной и/или влажной средой и, следовательно, на них не распространяется действие данного стандарта. Поэтому никакие претензии, вытекающие из гарантийных обязательств, не могут быть предъявлены, если на радиаторах, установленных на участках помещений, куда попадают брызги, возникают явления коррозии.

Если из-за местных условий, например, из-за недостатка площади приходится устанавливать радиатор на участках помещений, куда попадают брызги, то требуется принимать такие специальные меры, как например, оцинковка поверхности, соответствующая защитная облицовка и т.д.

О том, какие меры могут понадобиться, следует узнавать у изготовителя.

Покрытие радиаторов - возможное применение и ограничения

4. Необходимость регулярного проветривания

В связи с требованием о защите изделий от влаги и конденсата необходимо указать на следующую важную проблему.

Радиаторы допускается эксплуатировать в помещениях с достаточной вентиляцией. В помещениях с окнами современных конструкций (с повышенной герметичностью стыков), а также в помещениях без окон, расположенных внутри здания, должна быть достаточная вентиляция. При необходимости предусмотреть принудительную приточно-вытяжную вентиляцию.

Отключенные, холодные нагревательные поверхности действуют как охлаждающие поверхности, на которых в виде конденсата оседает влага, содержащаяся в воздухе помещения. Эта конденсированная влага может привести к появлению налета ржавчины, который, в свою очередь, может стать причиной разрушения покрытия.

5. Ванные комнаты и туалеты, расположенные внутри других помещений

Правила проветривания ванных комнат и туалетов, не имеющих выходящих на улицу окон, предусмотрены в стандарте DIN 18 017, часть 1 и часть 3 - "Проветривание ванных комнат и туалетов без наружных окон". В пункте "3. Основные требования к вентиляционному оборудованию и правила гигиены" определены соответствующие показатели воздухообмена в помещении в расчете на 1 час.

Если нет возможности регулярно проветривать помещение или не обеспечивается постоянный воздухообмен, то, чтобы избежать эффекта охлаждающих поверхностей, радиатор должен работать в непрерывном режиме. Это особенно важно для ванных комнат, расположенных внутри других помещений.

При этом следует обратить внимание пользователей отопительной системы на необходимость регулярного отопления отдельных помещений и их регулярное проветривание.

6. Хранение, установка и эксплуатация радиаторов

В пункте "5. Требования к отделочному покрытию" стандарта DIN 55 900, часть 2, указано:

"Необходимо надлежащим образом производить транспортировку, хранение и монтаж радиаторов с готовым лаковым

покрытием, а также обеспечить их защиту от механических повреждений, попадания влаги (например, дождя, конденсата) и воздействия агрессивных сред (например, свежий цементный раствор, застывающий бетон)".

На основании этих требований можно сделать вывод об основных условиях транспортировки, хранения, установки и эксплуатации радиаторов.

Радиаторы следует хранить в сухих, хорошо проветриваемых помещениях.

Чтобы избежать повреждения поверхности радиаторов, защитную упаковку с них, по возможности, удалять лишь после завершения всех строительных работ, например, после укладки монолитного пола, выполнения штукатурных, малярных работ. На сегодняшний день, как правило, без проблем можно производить монтаж и нагрев радиатора, не снимая с него упаковку.

7. Очистка радиаторов

Далее в стандарте DIN 55 900, часть 2, определено:

"Поверхность радиаторов с готовым лаковым покрытием следует чистить водяным раствором подходящего бытового чистящего средства, не изменяющего лаковый слой".

Подходящее чистящее средство для лаковых поверхностей - это средство, не содержащее абразивных веществ, не являющееся сильной щелочью или кислотой (т.е. не являющееся химическим агрессивным веществом).

№ 4: Модернизация систем отопления с открытым расширительным сосудом

№ 5: Системы для отвода отходящих газов в современных отопительных приборах - указания по проектированию и исполнению

№ 6: Оборудование для утилизации тепла в модернизируемых и новых системах отопления

№ 7: Покрытия радиаторов - возможности и ограничения использования



Керми ГмбХ
Панкофен-Банхоф 1
94447 Платтлинг
Телефон 0049 (0) 99 31 501-0
Телефакс 0049 (0) 99 31 501-653
www.kermi.de
e-mail: info@kermi.de