

ТЕХНИЧЕСКОМУ ОБСЛУЖИВАНИЮ КОМБИНИРОВАННЫХ ГОРЕЛОК (газ / дизельное топливо)

- GKP-6.11
- GKP-6.11 H
- GKP-6.21
- GKP-6.21 H

oilon®

А/О ОЙЛОН
П.Я. 5
15801 ЛАХТИ ФИНЛЯНДИЯ

OILON OY
PL 5
15801 LAHTI FINLAND

☎ +358-3-85 761
Факс +358-3-857 6239
E-mail info@oilon.com

50010144RU

Содержание

1.	Предупреждения, встречающиеся в тексте	1
2.	Общее.....	2
3.	Технические данные горелки	4
3.1.	Общее	4
3.2.	Технические характеристики.....	5
3.3.	Принципиальный сборочный чертеж.....	6
3.4.	Перечень деталей.....	7
3.5.	Таблица размеров.....	7
4.	Монтаж горелки	8
4.1.	Крепление горелки	8
4.2.	Поворот горелки	8
4.3.	Электрические соединения	8
4.4.	Пример монтажа газопровода.....	9
4.5.	Блок регулировки давления газа.....	10
4.6.	Соединение горелки к топливному трубопроводу	11
5.	Топливная система	12
5.1.	Топливный трубопровод	12
5.2.	Топливные насосы	13
5.3.	Топливный фильтр.....	15
6.	Работа горелки	16
6.1.	Работа на газе	16
6.1.1.	Одноступенчатые горелки GKP-6.11, -6.21	16
6.1.2.	Двухступенчатые горелки GKP-6.11 Н, -6.21 Н	17
6.2.	Работа на жидком топливе.....	19
6.2.1.	Одноступенчатые горелки GKP-6.11, -6.21	19
6.2.2.	Двухступенчатые горелки GKP-6.11 Н, -6.21 Н	20
7.	Регулировка горелки	22
7.1.	Регулировка мощности	22
7.1.1.	Работа на жидком топливе	22
7.1.2.	Работа на газе	24
7.2.	Регулировка воздуха для горения.....	26
7.2.1.	Одноступенчатые горелки GKP-6.11, -6.21	26
7.2.2.	Двухступенчатые горелки GKP-6.11 Н, -6.21 Н	27
7.3.	Положение воздушного конуса	28
7.4.	Контроль пламени.....	28
7.5.	Регулировка горелочной головки.....	29
7.5.1.	Регулировка скорости прохода воздуха в горелочной головке	29
7.6.	Реле давления.....	30
7.6.1.	Реле давления газа.....	30
7.6.2.	Дифференциальное реле давления воздуха.....	30
8.	Устройство контроля герметичности VPS 504 (только по требованию).....	31
9.	Разъединительная муфта (дополнительная оснастка).....	32
10.	Программное реле LFL1.322	33
10.1.	Внутренняя схема	33
10.2.	Цикл управления программного переключателя	34
10.3.	Индикация помех и программы управления	35
10.4.	Характеристики и подключение детектора пламени QRA2.....	36
10.5.	Технические данные программного реле	36
11.	Техобслуживание	37
12.	Неисправности и их устранение.....	38
13.	Сводный лист.....	42

1. Предупреждения, встречающиеся в тексте

Тщательно ознакомьтесь с настоящим руководством до начала работ по монтажу, регулировки и техобслуживания горелки. Соблюдайте инструкции настоящего Руководства.

В этом Руководстве встречаются три типа предупредительных текстов с символами. Обратите особое внимание на них. Применяются предупредительные тексты следующего типа:



ОСТОРОЖНО! Будьте осторожным! Данное предостережение указывает, что несоблюдение инструкций может оказаться опасным и травмировать вас.



ПРЕДУПРЕЖДЕНИЕ! Будьте аккуратным! Данное предупреждение указывает, что несоблюдение инструкций при работе с горелкой может повреждать узлы и горелку, или внести ущерб в технологический процесс или окружающую среду.

Вним!

Прочитайте настоящее примечание аккуратно! Оно содержит важную информацию.

**ХРАНИТЕ НАСТОЯЩЕЕ РУКОВОДСТВО С ЭЛЕКТРОСХЕМАМИ
ПОД РУКОЙ НЕДАЛЕКО ОТ ГОРЕЛКИ!**

2. Общее

Горелки Oilon GKP-6.11...-6.21 Н представляют собой полностью автоматические комбинированные горелки для сжигания газа или легкого жидкого, т.е. дизельного топлива.

Эти горелки могут применяться в большинстве отопительных систем, например, в водогрейных и паровых котлах и воздушных обогревателях.

Сжигаемый природный газ: теплотворная способность $H_u = 9,5 \text{ кВтч/н.м}^3$ (34,3 МДж/н.м³).

Сетевое давление на входе в горелку 20 - 100 мбар.

При использовании остальных, кроме природного газа, следует выяснить их состав. Проверьте пригодность горелки для специальных газов или остальных, кроме вышеуказанного давления, у поставщика горелки.

Давление газа, при необходимости, снижают в блоке регулировки давления. Расход газа регулируется при помощи дроссельной заслонки газа или газового клапана (MultiBloc), расположенных у горелки и давлением газ.

Воздух для процесса горения производит встроенный в горелку вентилятор, рассчитанный для получения достаточно высокого и равномерного давления воздуха для горения, обеспечивающего хорошее зажигание в современных камерах горения.

Горелка пригодна для сжигания легкого жидкого топлива (дизельного топлива) с вязкостью от 4 до 12 мм²/с (сСт) при температуре +20 °С.

Топливо, поступающее к горелке, должно проходить через фильтр. Степень фильтрации допускается до 100 мкм.

Давление распыления топлива: • одноступенчатые горелки 700 - 1400 кПа (7 - 14 бар)
• двухступенчатые горелки 700 - 2500 кПа (7 - 25 бар)

Двухступенчатые горелки (с индексом «Н») используются с регулировкой «high-low» (большой-малый факел). Горелки оснащены одним соплом и топливным насосом с помощью которого можно подать на сопло два давления распыления.

Двухступенчатые горелки (горелки с индексом «Н») имеют диапазон регулировки от 55 % до 100 %.

Потребность воздуха для горения: на каждый 10 кВт мощности – 13 м³ воздуха
на каждый сжигаемый кг – 15 м³ воздуха

Программное реле управляет и контролирует работу горелки.

Мощность горелки управляется термостатами или пресостатами отопительного котла.

Класс защиты горелки: IP20

Напряжение питания/управления: 230 В (-15 % ... +10 %), 50 Гц, 1-фазного тока
Отдаваемая мощность: 260 Вт, 1,13 А

Температура окружающей среды при действии горелки должна быть 0...+40 °С.

Перед первым пуском необходимо проверить:

- правильность подключений,
- правильность настройки регуляторов и управляющих устройств котла,
- что котел с оборудованием готов к эксплуатации,
- что в системе отопления достаточно вода,
- что на горелку поступает достаточно воздуха для горения,
- что клапаны и краны трубопровода открыты,
- что газопровод заполнен газом,
- что герметичность газопровода проверен,
- достаточное давление газа,
- наличие топлива в баке,
- подходящую темп. топлива для достижения вязкости 4-12 мм²/с (макс. +60 °С),
- соблюдение инструкций изготовителей котла и горелки.



ПРЕДУПРЕЖДЕНИЕ! Установите горелку таким образом, чтобы она не вибрировала. Вибрация может повредить горелку и ее узлы.



ПРЕДУПРЕЖДЕНИЕ! Выпустите воздух из газопровода до пробного пуска. См. раздел «Пример монтажа газопровода».



ПРЕДУПРЕЖДЕНИЕ! При работе на газе, также жидкое топливо должно поступать на горелку, если резиновая муфта между топливным насосом и крыльчаткой вентилятора не отсоединена.



ПРЕДУПРЕЖДЕНИЕ! До первого пуска выпустите воздух из топливного насоса и убедитесь в том, чтобы насос не работал вхолостую.

ОСТОРОЖНО!

В случае утечки газа:

- не зажигайте огня, не прикасайтесь к электрическим узлам
- перекройте главный отсечной кран топлива, находящийся вне здания
- следите за тем, чтобы в загазованной зоне не находились люди
- обеспечьте вентиляцию загазованного помещения
- свяжитесь с дежурным.



В случае пожара или пр. опасности:

- отключите ток с горелки
- перекройте главный отсечной кран топлива, находящийся вне здания
- примите необходимые меры
- свяжитесь с дежурным.



ОСТОРОЖНО! Не используйте открытого огня при проверке горелки или котла. Не храните огнеопасные вещества в котельном помещении.



ОСТОРОЖНО! Проверьте, что люки котла закрыты во время пуска и работы.

Монтаж горелки и регулировка в соответствии с инструкциями и регулярный сервис гарантируют бесперебойную работу горелки.

Вним! Монтаж и техобслуживание настоящей горелки, работающей на газе/жидком топливе, могут быть выполнены только квалифицированным специалистом с учетом требований к компетентности специалистов нефтегазового оборудования.

Горелку следует установить так, чтобы вал двигателя находился в горизонтальном положении; однако, при этом, горелка не должна быть расположена вверх дном. Регулировочный диск газового клапана должен быть направлен вверх.

Используйте только оригинальные запасные части. При заказе запчастей необходимо указать тип и заводской номер горелки (см. на табличку горелки).

3. Технические данные горелки

3.1. Общее

- типы горелок:
 - одноступенчатые горелки
GKP-6.11
GKP-6.21
 - двухступенчатые горелки (горелки с индексом Н)
GKP-6.11 Н
GKP-6.21 Н
- в стандартной поставке горелка поворачивается налево и подключение газа подводят к горелке справа
- программное реле горелки внутри электрически подключено
- концевой выключатель (защитный выключатель) на поворотном фланце
- переключатель управления
- регулировка подачи воздуха:
 - бесступенчатая (одноступенчатые горелки)
 - с помощью сервомотора (двухступенчатые горелки)
- подключаемое давление газа макс. 100 мбар
- давление распыления топливного насоса:
 - одноступенчатые горелки 700 - 1400 кПа (7 - 14 бар)
 - двухступенчатые горелки 700 - 2500 кПа (7 - 25 бар)
- при работе на жидком топливе горелки оснащены для работы в двухтрубной топливной системе
- устройство контроля герметичности (по требованию).

Дополнительные комплектующие устройства

- счетчик рабочих часов
- арматура для газопровода
- механическая разъединительная муфта насоса
- фильтр «Oilon 20»
- расходомер жидкого топлива
- манометр с клапаном для жидкого топлива

3.2. Технические характеристики

Горелка	GKP-6.11	GKP-6.11 H	GKP-6.21	GKP-6.21 H
Мощность, кг/ч кВт	45 - 120 4,0 - 10,0	45 - 120 4,0 - 10,0	71 - 160 6,0 - 14,0	71 - 160 6,0 - 14,0
Двигатель горелки 230 В, 50 Гц Мощность, кВт Ток, А Число обор., об/мин	0,125 1,0 2750	0,125 1,0 2750	0,125 1,0 2750	0,125 1,0 2750
Программное реле	LFL1.322	LFL1.322	LFL1.322	LFL1.322
Детектор пламени	QRA	QRA	QRA	QRA
Сервомотор	-	SQN	-	SQN
Соединение топл. шланга	R ¼"	R ¼"	R ¼"	R ¼"
Топливный насос	BFP21/ AS47C	BFP 52E L3/ AT 45 C	BFP21/ AS47C	BFP 52E L3/ AT 45 C

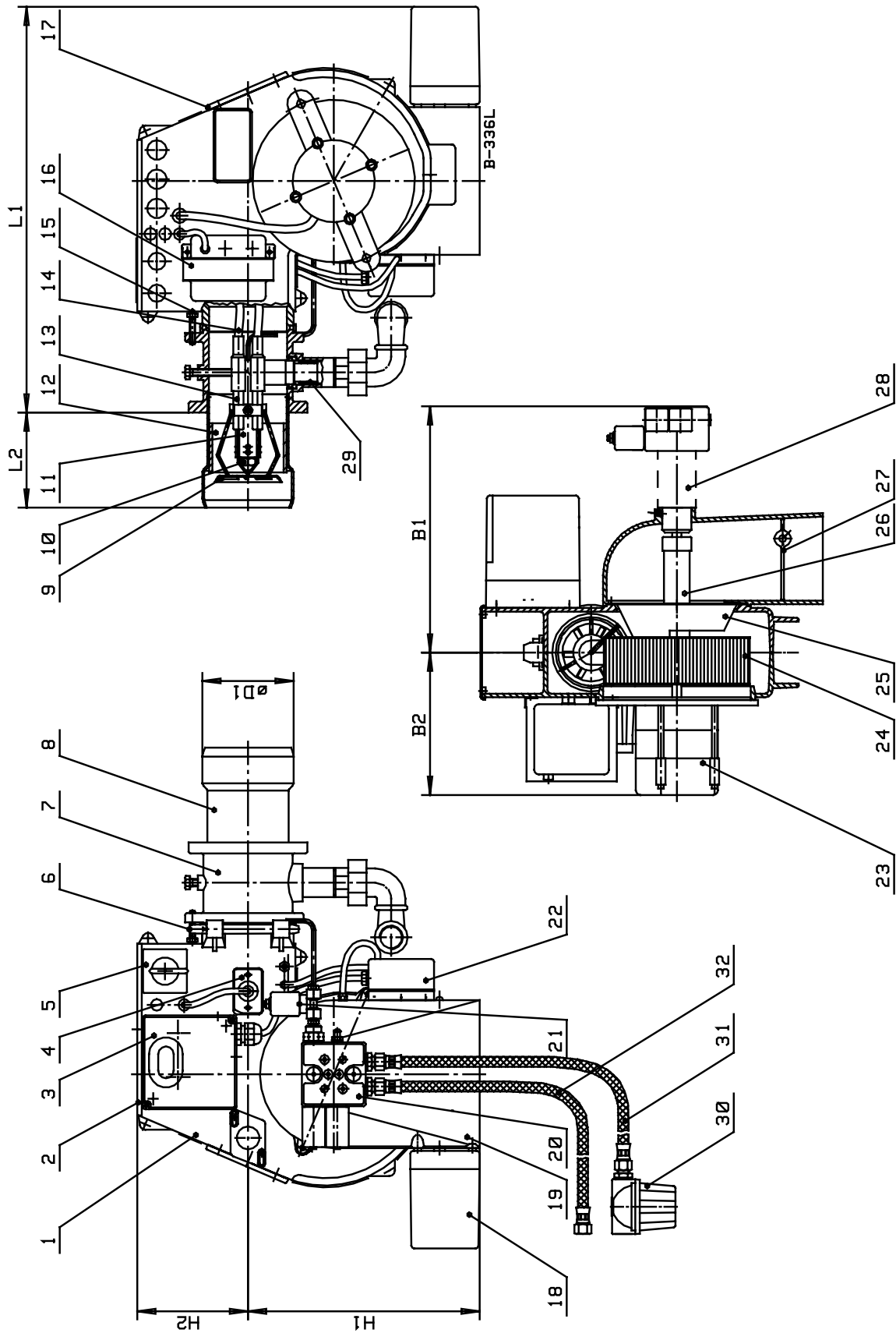
Воздействие давления приточного газа на диапазон мощности горелки

Горелка	Газовый клапан		Диапазон мощности горелки, кВт			Р _{макс.} давл. на входе мбар
	Размер соед.	Тип	Давление газа на входе			
			20 мбар	50 мбар	100 мбар	
GKP-6.11	½"	MB-DLE 405 B01	45 - 90	45 - 120	45 - 120	360
	¾"	MB-DLE 407 B01	45 - 120	45 - 120	45 - 120	360
GKP-6.11 H	¾"	MB-ZRDLE 407 B01	45 - 120	45 - 120	45 - 120	360
GKP-6.21	¾"	MB-DLE 407 B01	71 - 130	71 - 160	71 - 160	360
	1 "	MB-DLE 410 B01	71 - 160	71 - 160	71 - 160	360
GKP-6.21 H	¾"	MB-ZRDLE 407 B01	71 - 130	71 - 160	71 - 160	360
	1 "	MB-ZRDLE 410 B01	71 - 160	71 - 160	71 - 160	360

Дизельное топливо 1 кг/ч \cong 11,86 кВт/ч (1л/ч = 10 кВт/ч)

При давлении ниже 20 мбар или при использовании других газов, кроме природного газа, каждый конкретный случай следует рассматривать отдельно.

3.3. Принципиальный сборочный чертеж



3.4. Перечень деталей

1	Корпус горелки	17	Смотровое стекло
2	Защитная крышка	18	Шкала регулировки/сервомотор
3	Программное реле	19	Воздухозаборник
4	Детектор пламени (ультраф. детектор)	20	Топливный насос
5	Переключатель управления	21	Магнитный клапан
6	Шарнирный цапф	22	Диффер. реле давления воздуха
7	Газовый корпус	23	Двигатель горелки
8	Горелочная головка	24	Крыльчатка
9	Распределительная пластинка	25	Воздушный конус
10	Сопло жидкого топлива	26	Резиновая муфта
11	Газовое сопло	27	Воздушная заслонка
12	Регулирующее кольцо	28	Разъединительная муфта, доп. обор.
13	Электроды зажигания	29	Штуцер подвода газа
14	Проводы зажигания	30	Фильтр жидкого топлива
15	Концевой выключатель (защитный выкл.)	31	Топливный шланг, отсос
16	Трансформатор зажигания	32	Топливный шланг, возврат

3.5. Таблица размеров

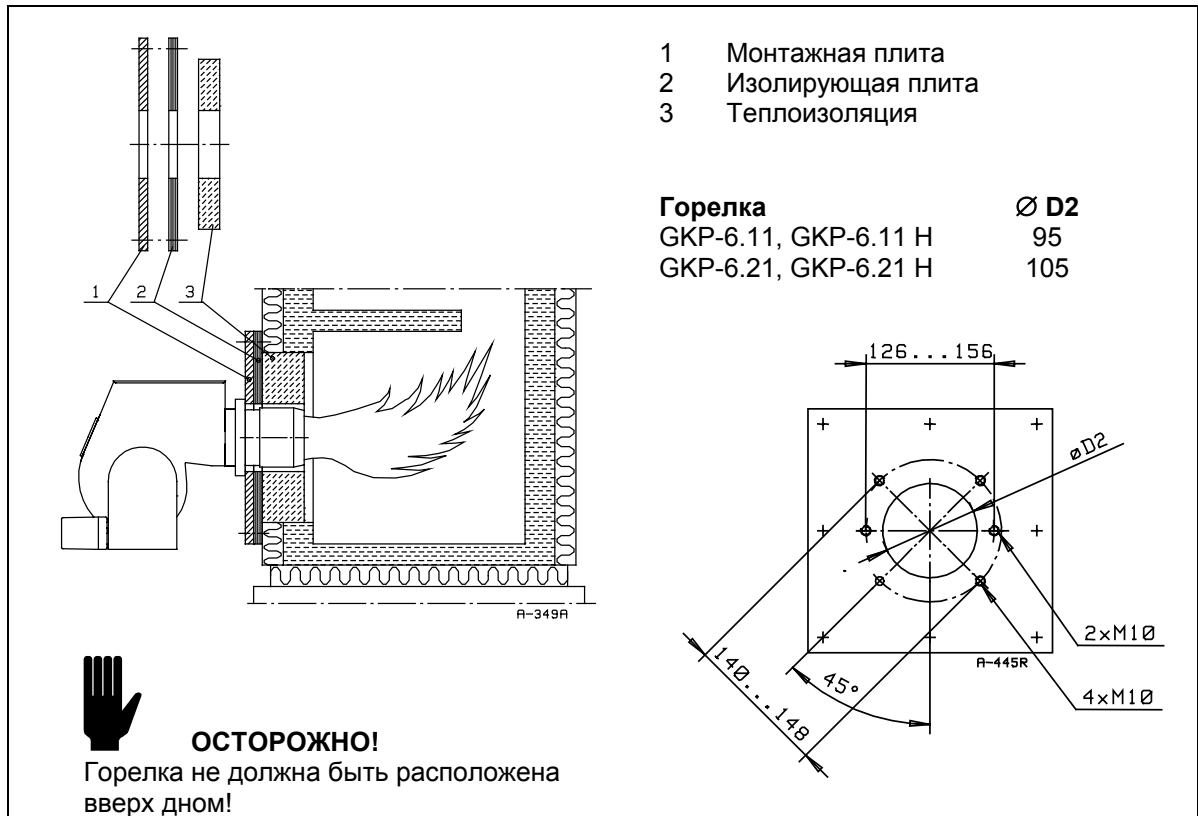
Горелка	Размеры в мм						
	L1	L2	H1	H2	B1 *)	B2	øD
GKP-6.11	400	110	255	120	210	180	95
GKP-6.11 H	500	110	255	120	210	180	95
GKP-6.21	400	110	255	120	210	180	100
GKP-6.21 H	500	110	255	120	210	180	100

*) Размер B1 без разъединительной муфты. Разъединительная муфта добавляет длину на 62 мм.

4. Монтаж горелки

4.1. Крепление горелки

Пламя не должно прикасаться к стенкам топки в никакой точке. Если это не достигается, необходимо защитить такие места топки огнеупорной обмуровкой. Особенно, это может встречаться в задней стенке короткой топки.



Для крепления горелки в монтажную плиту необходимо просверлить 4 отверстия с резьбой M10 согласно рисунку.

4.2. Поворот горелки

В стандартном исполнении горелка открывается налево.



ПРЕДУПРЕЖДЕНИЕ! Перед открытием горелки выключите напряжение.

4.3. Электрические соединения

Вместе с горелкой поставляются электросхемы, согласно которым горелка подключается. Подключение горелки к электросети необходимо осуществить с учетом общих и местных указаний, а также требований к электрическим подключениям, вызванных самими подключаемыми электроприборами.

4.4. Пример монтажа газопровода

Номинальный размер трубопровода после редуктора давления газа должен быть одинаковым по размерам или на один шаг больше, чем газовая арматура горелки.

В стандартном исполнении газопровод подключается с правой стороны горелки.



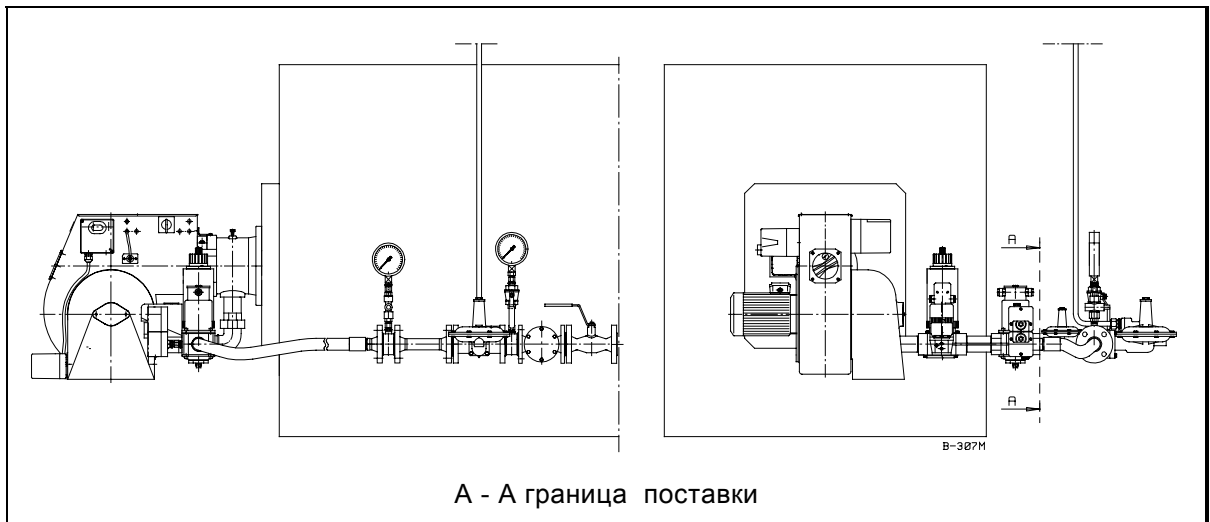
ПРЕДУПРЕЖДЕНИЕ! Перед газовой арматурой горелки необходимо иметь отдельный фильтр.



ПРЕДУПРЕЖДЕНИЕ! Производите монтаж газового клапана, не создавая внутренних напряжений.

Удаление воздуха из газопровода

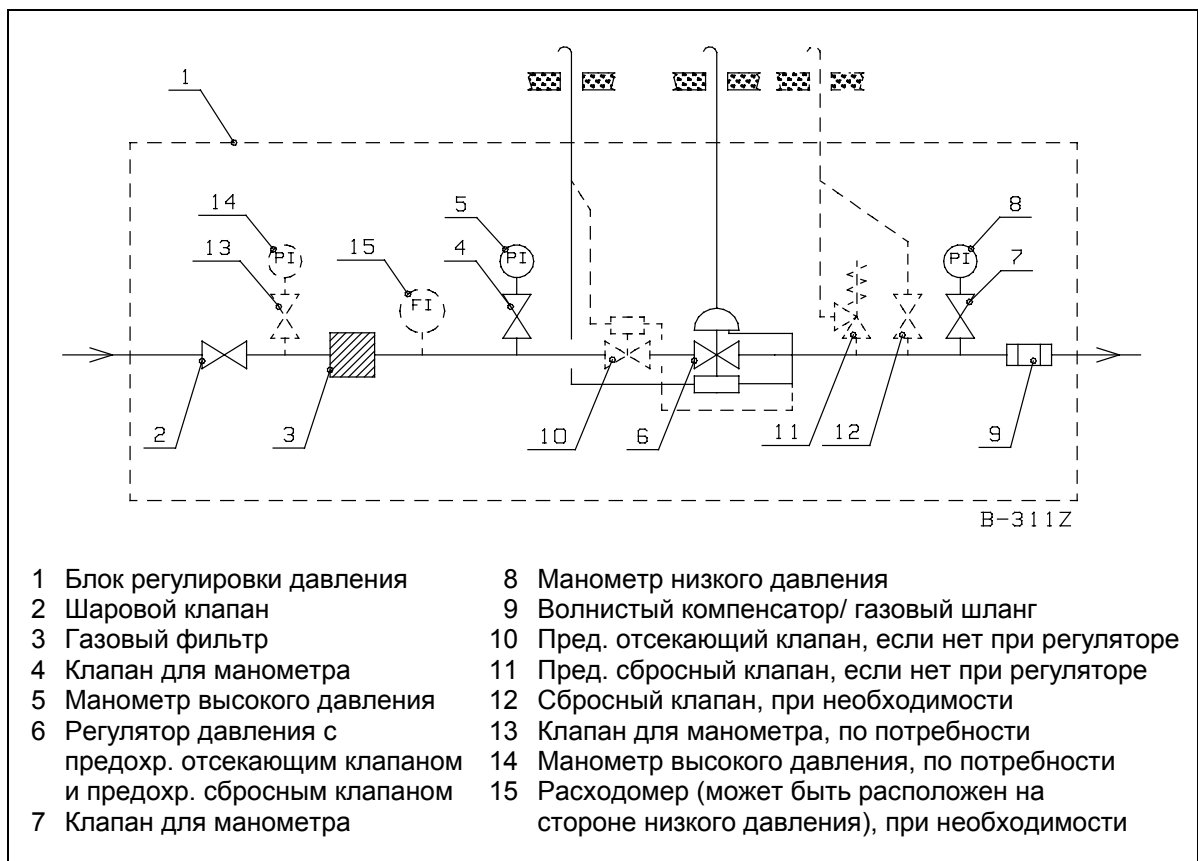
Откройте штуцер, предназначенный для измерения давления на входе в газовой клапан, и проводите из штуцера трубу или шланг в безопасное наружное пространство. Для удаления воздуха медленно откройте шаровой клапан главной магистрали и наполните трубопровод газом. После этого закройте штуцер измерения давления на входе.



4.5. Блок регулировки давления газа

Если давление газа на входе выше, чем максимальное допустимое давление P_{max} , указанное в технических данных горелки, необходимо снизить давление в блоке регулировки или, в случае нестабильного давления на входе, стабилизировать давление регулятором давления. Если в регуляторе давления не имеется предохранительного сбросного клапана (SBV) и предохранительного отсекающего (SAV) клапана, их необходимо монтировать согласно инструкциям изготовителя регулятора. Также монтаж возможных импульсных труб необходимо выполнить по инструкциям изготовителя регулятора.

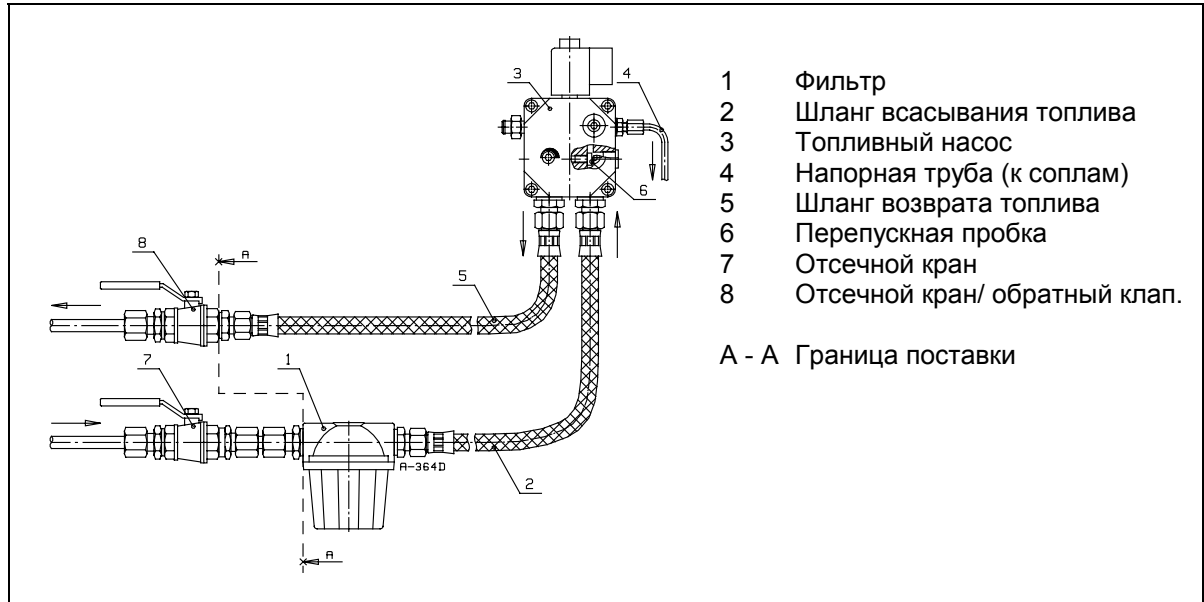
Необходимо выбирать предохранительный сбросной клапан такого размера, что предохранительный отсекающий клапан не срабатывает, если горелка останавливается при работе на полной мощности напр. в случае обрыва электропитания. Давление срабатывания предохранительного отсекающего клапана регулируют прибл. на 60 % выше вторичного давления (т.е. давления после регулятора). Однако, давление срабатывания предохранительного отсекающего клапана не должно превышать значение P_{max} . Давление открытия предохранительного сбросного клапана регулируют прибл. на 30 % выше значения вторичного давления. Факторами, определяющими выбор регулятора давления, являются: давление газа на входе, вторичное давление, сжигаемое количество (расход) газа, род газа.



4.6. Соединение горелки к топливному трубопроводу

При поставке горелка оснащена для подключения к двухтрубной топливной системе, в которой имеются трубы для всасывания топлива и для его возврата.

Вним! В топливном насосе перепускная пробка должна находиться на своем месте.



5. Топливная система

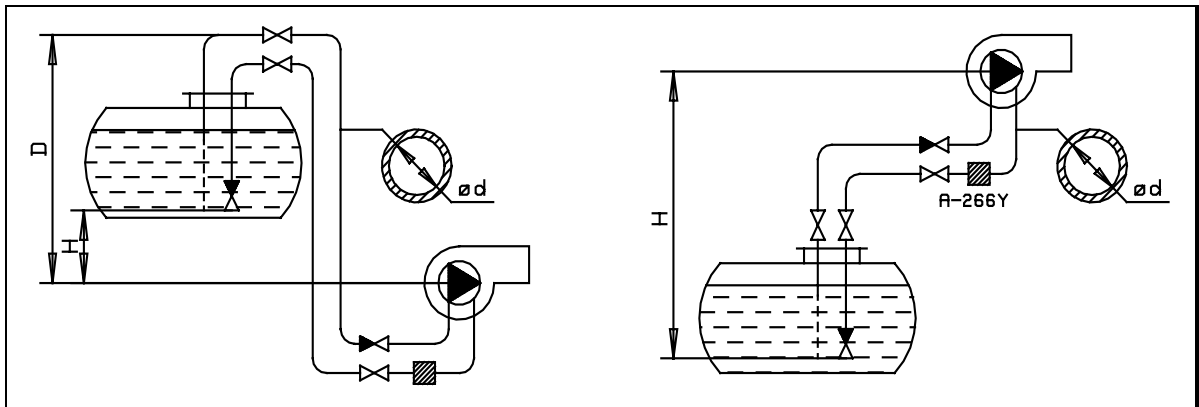
5.1. Топливный трубопровод

Топливный бак и трубопроводы должны быть смонтированы таким образом, чтобы исключалась опасность охлаждения топлива ниже точки мутности. Точка мутности зависит от качества топлива. Загустевание топлива до точки мутности вызывает забивание клапанов и фильтров. Рекомендуемая температура топлива: от +15 до +25 °С.

Вним! Вязкость топлива на входе в горелку должна быть 4 - 12 мм²/с (сСт).

Максимальные длины трубопровода, соответствующие другим значениям вязкости, получаются пересчетом соотношением вязкостей. Нижеизложенные таблицы составлены на вязкость 20 мм²/с (сСт), для других значений необходимо умножать цифры таблицы на 20 и делить на новое значение вязкости мм²/с (сСт).

Надо также помнить, что обязательным условием для безупречной работы является отсутствие утечек. Протечки во всасывающем трубопроводе вызывают напр. впрыскивание топлива в топку после выключения горелки. Также рекомендуется применение шарового клапана, что более надежный, чем игольчатый клапан. Всасывающий клапан должен находиться как минимум на 15 см выше дна бака.



В таблицах указаны максимальные длины всасывающей и возвратной трубопроводов.

Топливный бак выше насоса

H м	DANFOSS BFP (ø d мм)		
	ø 6 мм	ø 8 мм	ø 10 мм
0	17	53	100
0,5	19	60	100
1,0	21	66	100
1,5	23	72	100
2,0	25	79	100
2,5	27	85	100
3,0	29	91	100
3,5	31	98	100
4,0	33	100	100

2800 об/мин, 6 мм²/с (сСт)

Топливный бак ниже насоса

H м	DANFOSS BFP (ø d мм)		
	ø 6 мм	ø 8 мм	ø 10 мм
0	17	53	100
0,5	15	47	100
1,0	13	41	99
1,5	11	34	84
2,0	9	28	68
2,5	7	22	53
3,0	5	15	37
3,5	3	9	22
4,0	1	3	6

2800 об/мин, 6 мм²/с (сСт)

H м	SUNTEC 45/47 (ø d мм)			
	ø 6 мм	ø 8 мм	ø 10 мм	ø 12 мм
0	14	49	123	150
0,5	16	55	136	150
1,0	18	61	150	150
2,0	22	73	150	150
3,0	25	85	150	150
4,0	29	96	150	150

2850 об/мин, 5 мм²/с (сСт)

D_{max} = 20 м

(D-H)_{max} = 4,5 м

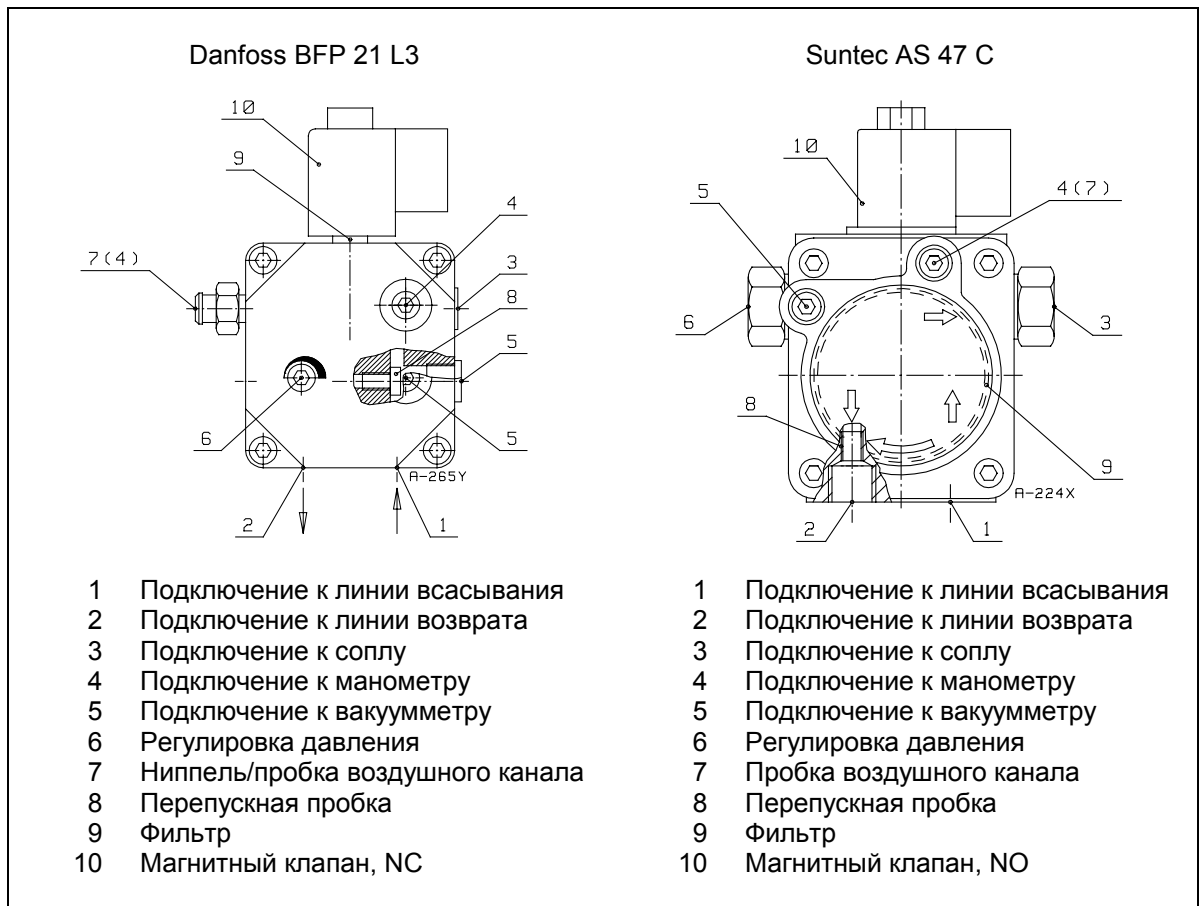
H м	SUNTEC 45/47 (ø d мм)			
	ø 6 мм	ø 8 мм	ø 10 мм	ø 12 мм
0	14	49	123	150
0,5	12	43	109	150
1,0	10	37	94	150
2,0	7	26	65	138
3,0	3	14	37	78
4,0	0	2	8	18

2850 об/мин, 5 мм²/с (сСт)

H_{max} = 4,5 м

5.2. Топливные насосы

для одноступенчатых горелок



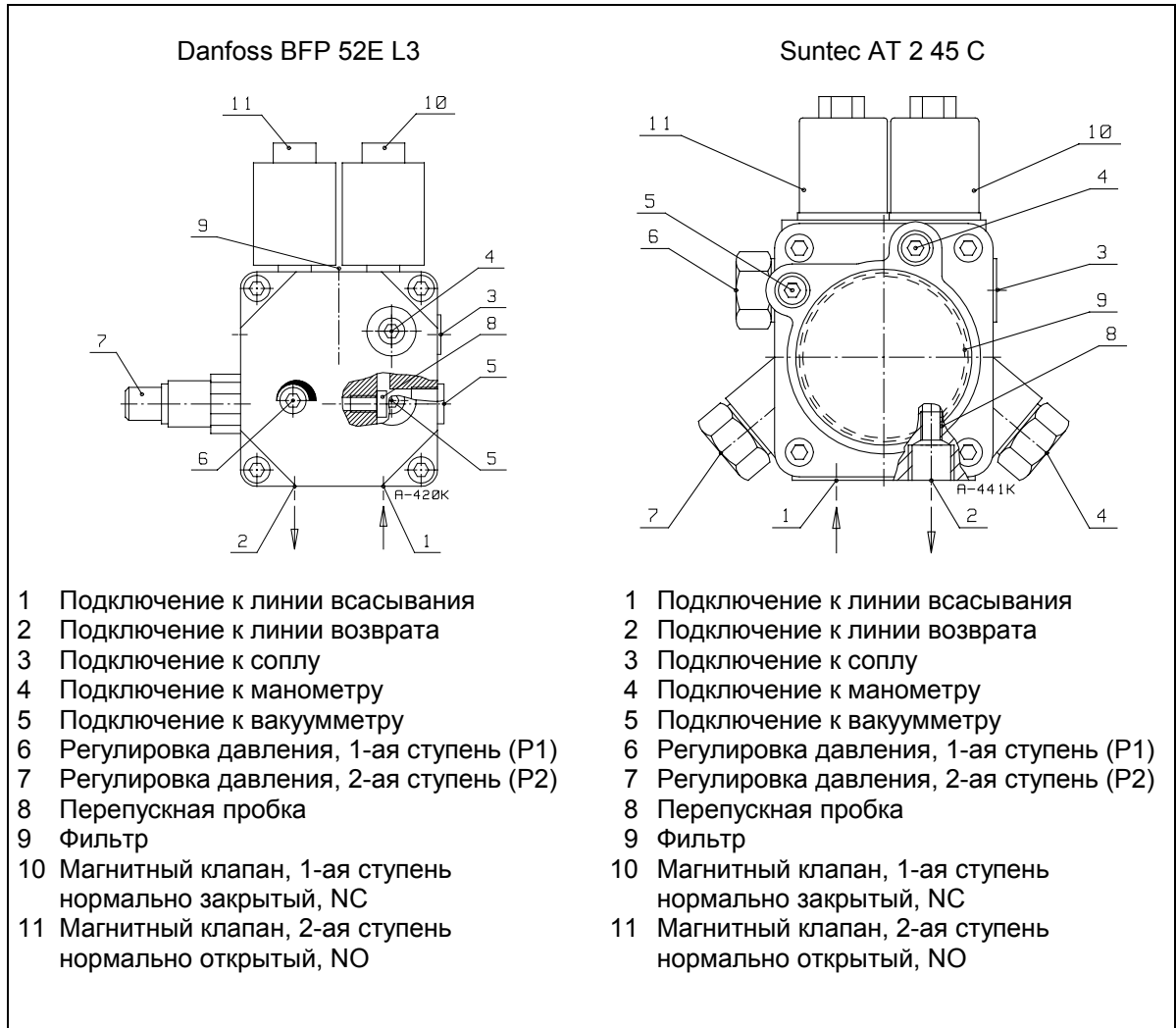
Вним! Также при работе на газу, жидкое топливо должно течь через насос. Отсутствие жидкого топлива может повредить насос. Если вы хотите, чтобы насос не работал, необходимо удалить резиновую муфту насоса, или освободить разъединительную муфта насоса (дополнительное устройство).

Удаление воздуха из насоса

В двухтрубной топливной системе не требуется специального удаления воздуха, потому что воздух выходит при пуске горелки. Удаление воздуха ускоряется ослаблением пробки выпуска воздуха или пробки штуцера манометра на насосе.

Поступление топлива до горелки обнаруживается манометром, присоединенным к насосу, или выходом топлива через сопло.

для двухступенчатых горелок



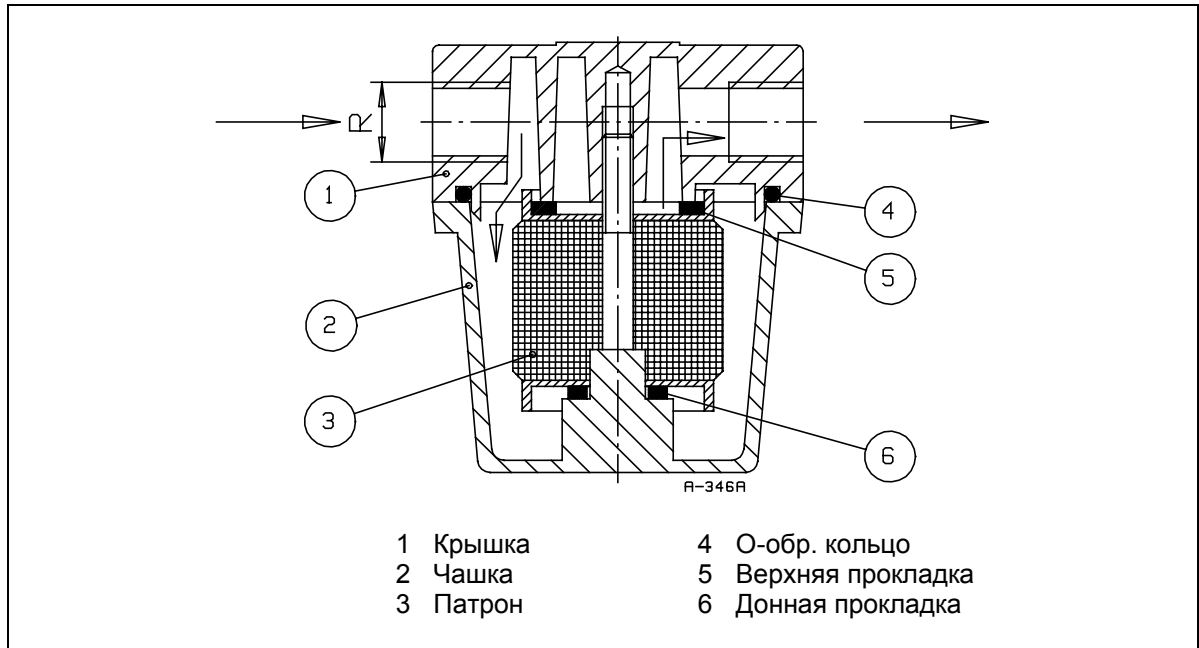
Вним! Также при работе на газу, жидкое топливо должно течь через насос. Отсутствие жидкого топлива может повредить насос. Если вы хотите, чтобы насос не работал, необходимо удалить резиновую муфту насоса, или освободить разъединительную муфта насоса (дополнительное устройство).

Удаление воздуха из насоса

В двухтрубной топливной системе не требуется специального удаления воздуха, потому что воздух выходит при пуске горелки. Удаление воздуха ускоряется ослаблением пробки выпуска воздуха или пробки штуцера манометра на насосе.

Поступление топлива до горелки обнаруживается манометром, присоединенным к насосу, или выходом топлива через сопло.

5.3. Топливный фильтр



Инструкция для очистки фильтра

Отсоедините чашку фильтра для удаления патрона.

Очистите патрон и чашку. После очистки проверьте отсутствие повреждений в них.

Положите донную прокладку на гайку чашки, и после того патрон в таком положении, что отверстия в торце патрона будут на стороне крышки.

Положите верхнюю прокладку на патрон.

Установите О-образное кольцо на свое место и затяните чашку. Проверьте герметичность соединения между крышкой и чашкой.

6. Работа горелки

6.1. Работа на газе

6.1.1. Одноступенчатые горелки GKP-6.11, -6.21

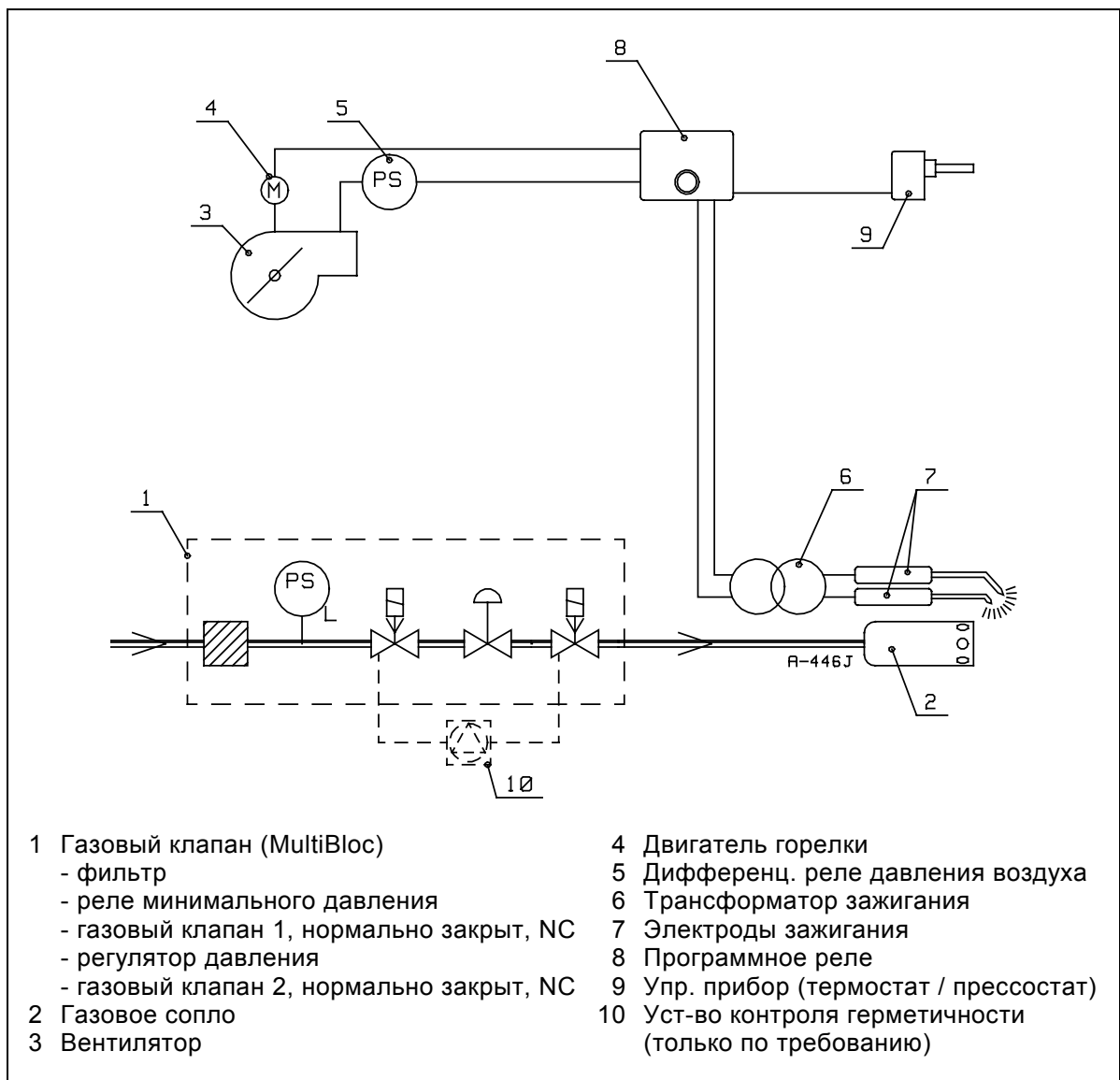
Горелки снабжены переключателем управления 0-1. В положении 0 горелка остановлена, и напряжение управления не подается к программному реле. В положении 1 горелка работает под управлением управляющего прибора и под контролю программного реле.

Программа пуска программного реле начинается. Двигатель горелки пускается. Предварительная продувка начинается. Дифференциальное реле давления воздуха контролирует давление вентилятора горелки.

После предварительной продувки искровая дуга возникает между электродами.

Клапаны газового клапана (MultiBloc) открываются. Газ поступает на газовое сопло и зажигается под влиянием искровой дуги. Зажигание прекращается по времени задаваемого программным реле. Программное реле программирует пусковую программу до конца и горелка остается работать под управлением управляющего прибора и под контроль программного реле (см. раздел «Программное реле»).

Вним! Если давление газа не превышает установленного значения реле давления газа, горелка не запускается или - когда работает - горелка останавливается.



6.1.2. Двухступенчатые горелки GKP-6.11 Н, -6.21 Н

См. вместе со схемой А-447J

Горелки с индексом «Н» снабжены переключателем управления 0-1-2 (газ). В положении 0 горелка остановлена, и напряжение управления не подается к программному реле. В положении 1 горелка работает под управлением управляющего прибора 1-ой ступени мощности и под контроль программного реле. В положении 2 переключателя горелка работает под управлением управляющих приборов 1-ой и 2-ой ступеней и под контроль программного реле.

Начинается цикл пуска программного реле. Двигатель горелки запускается. Сервомотор открывает воздушную заслонку до положения 2-ой ступени, в котором она остается во время продувки (сигнал управления поступает от зажима 9 программного реле). Дифференциальное реле давления воздуха контролирует достаточность давления воздуха уже во время предварительной продувки.

После продувки сервомотор поворачивает воздушную заслонку в положение 1-ой ступени мощности (управление от зажима 9 прогр. реле кончается). Дуга зажигается между электродами зажигания.

Клапаны (1-ой ступени) газового клапана (MultiBloc) открываются. Газ поступает на газовое сопло и зажигается воздействием искры. Цикл розжига кончается после истечения времени, определенного программным реле. Горелка остается работать на 1-ой ступени. Программное реле работает до конца программы пуска.

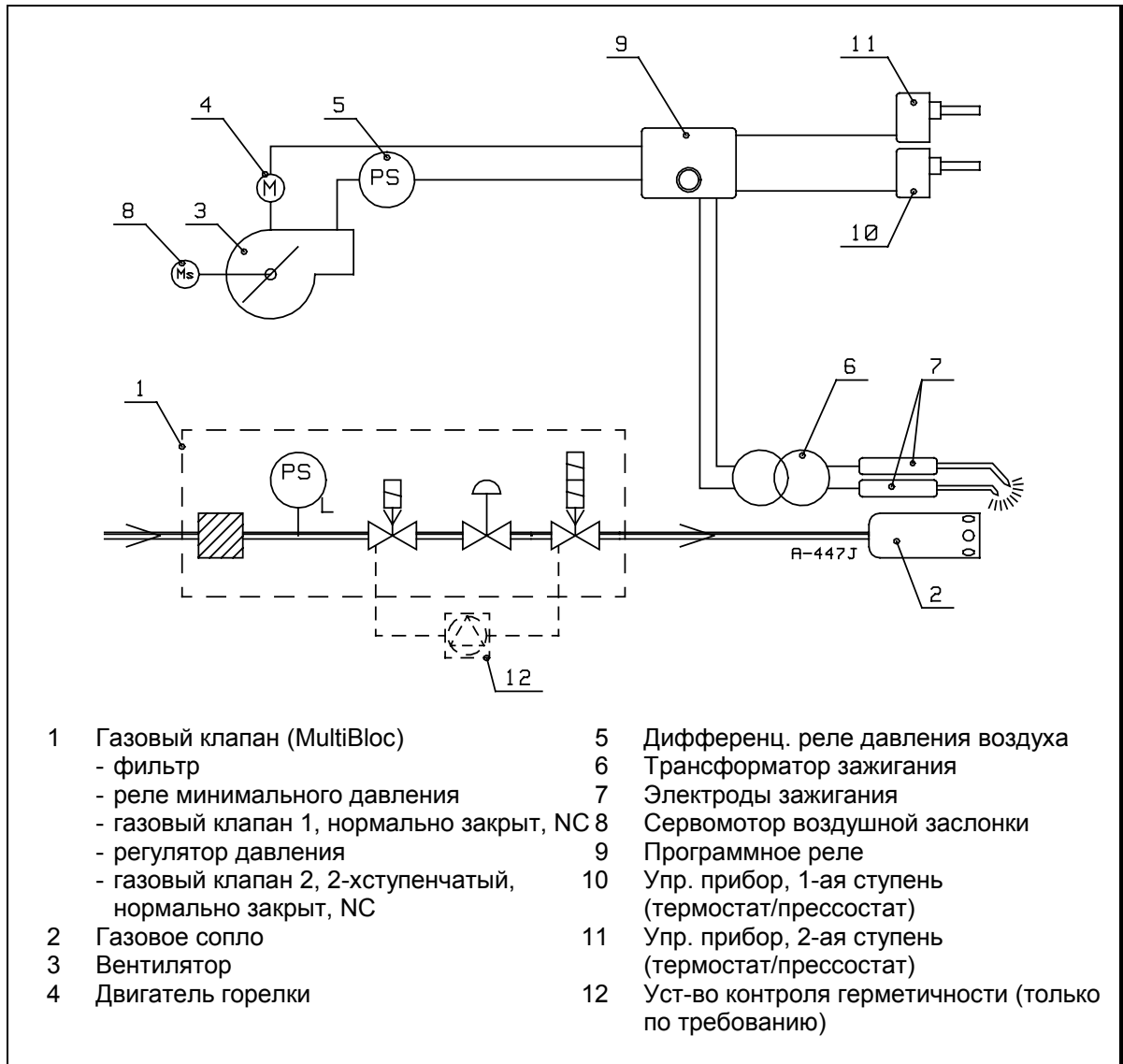
Когда температура или давление котла ниже уставки управляющего прибора 2-ой ступени мощности, сервомотор поворачивает воздушную заслонку в положение 2-ой ступени. Подача воздуха увеличивается и газовый клапан 2 (2-хступенчатый) открывается в точке «V» кулачкового диска сервомотора. Горелка работает на 2-ой ступени мощности.

Когда температура или давление котла поднимается выше уставки управляющего прибора 2-ой ступени, горелка переключается на режим 1-ой ступени.

Когда температура или давление котла поднимается выше уставки управляющего прибора 1-ой ступени, горелка останавливается и останавливается и программное реле переключается в положение пуска (воздушная заслонка закрывается).

Вним! Если давление газа не превышает установленного значения реле давления газа, горелка не запускается или - когда работает - горелка останавливается.

Схема № А-447J



6.2. Работа на жидком топливе

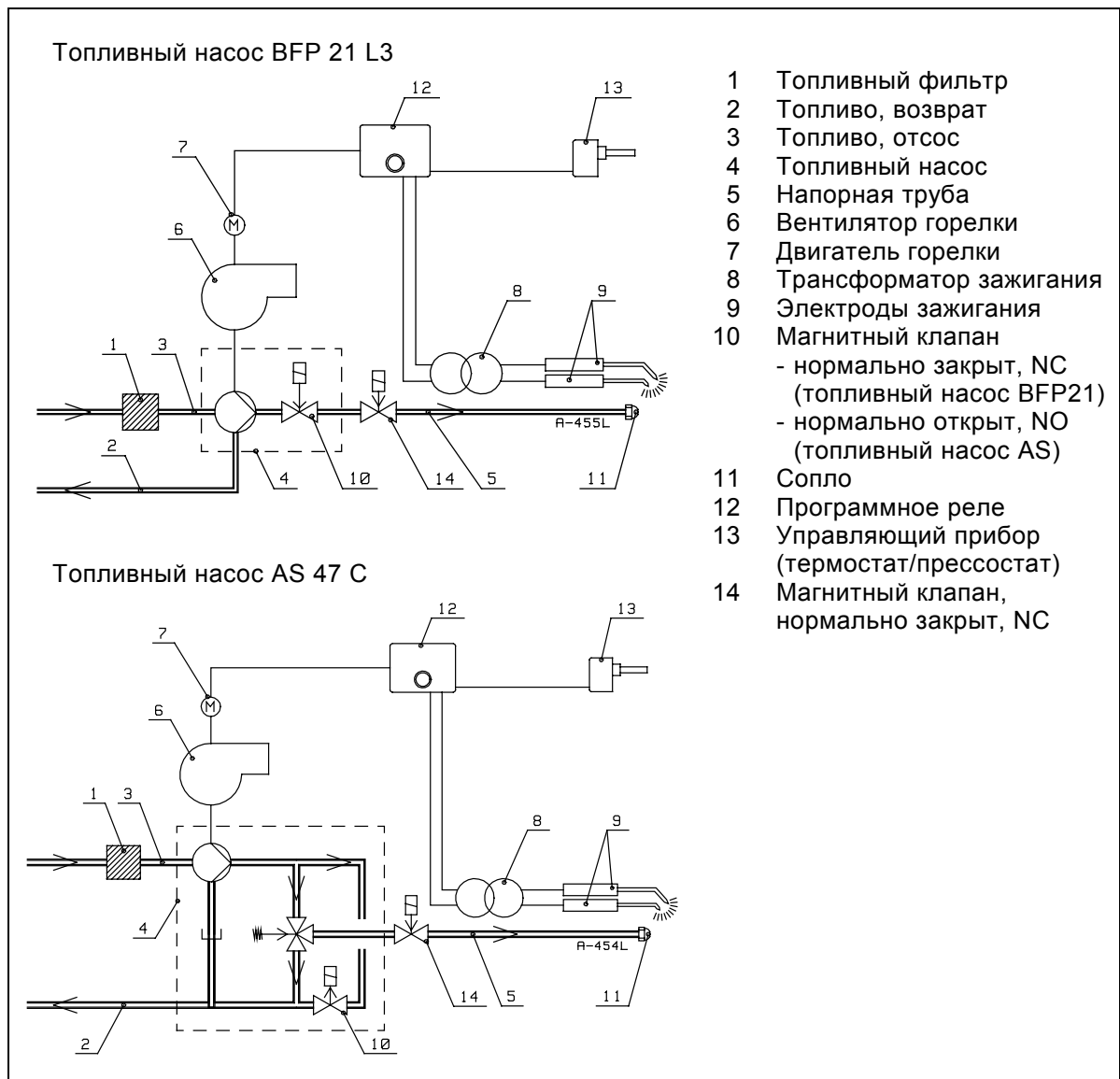
6.2.1. Одноступенчатые горелки GKP-6.11, -6.21

Горелки снабжены переключателем управления 0-1 (жидкое топливо). В положении 0 горелка остановлена, и напряжение управления не подается к программному реле. В положении 1 горелка работает под управлением управляющего прибора и под контролю программного реле.

Начинается цикл пуска программного реле. Двигатель горелки, приводящий вентилятор и топливный насос, запускается. Предварительная продувка начинается. Дифференциальное реле давления воздуха контролирует достаточность давления воздуха.

После продувки искровая дуга возникает между электродами. Магнитный клапан в топливном насосе открывается (топливный насос BFP 21 L3)/закрывается (топливный насос AS 47 C) и жидкое топливо поступает на сопло и зажигается под влиянием искровой дуги.

Цикл розжига кончается после истечения времени, определенного программным реле. Программное реле программирует программу пуска до конца и горелка остается работать под управлением управляющего прибора и под контролем программного реле (см. пункт «Программное реле»).



6.2.2. Двухступенчатые горелки GKP-6.11 Н, -6.21 Н

См. вместе со схемами А-456 L и А-457 L

Горелки с индексом «Н» оснащены переключателем управления 0-1-2 (жидкое топливо). В положении 0 горелка не работает и напряжение управления выключено с программного реле. В положении 1 горелка работает под управлением управляющего прибора 1-ой ступени и под контролем программного реле. В положении 2 горелка работает под управлением управляющих приборов 1-ой и 2-ой ступеней и под контролем программного реле.

Начинается цикл пуска программного реле. Двигатель горелки, приводящий вентилятор и топливный насос, запускается. Сервомотор открывает воздушную заслонку до положения 2-ой ступени, в котором она остается во время продувки (управление от зажима 9 прогр. реле). Дифференциальное реле давления воздуха контролирует достаточность давления воздуха уже во время предварительной продувки.

После продувки сервомотор поворачивает воздушную заслонку в положение 1-ой ступени мощности (управление от зажима 9 прогр. реле кончается). Дуга зажигается между электродами зажигания.

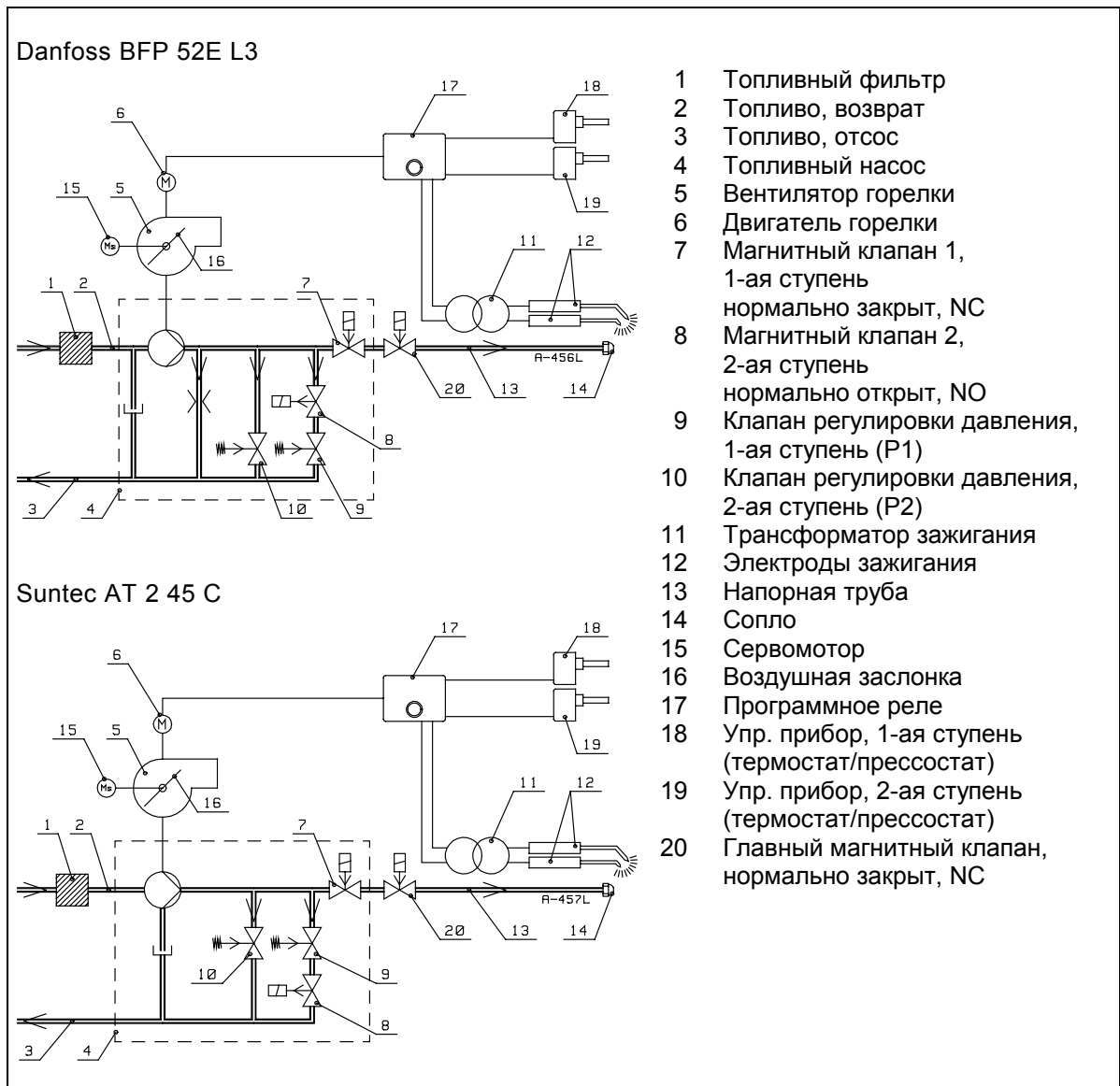
Магнитный клапан 1 (1-ая ступень) открывается. Жидкое топливо поступает на сопло и зажигается под влиянием искровой дуги. Цикл розжига кончается после истечения времени, определенного программным реле. Горелка остается работать на 1-ой ступени. Программное реле работает до конца программы пуска.

Когда температура или давление котла ниже уставки управляющего прибора 2-ой ступени мощности, сервомотор поворачивает воздушную заслонку в положение 2-ой ступени мощности, причем подача воздуха увеличивается. Магнитный клапан 2 (2-ая ступень) закрывается в точке «V» кулачкового диска сервомотора. Горелка работает на 2-ой ступени мощности.

Когда температура или давление котла поднимается выше уставки управляющего прибора 2-ой ступени, горелка переключается на режим 1-ой ступени.

Когда температура или давление котла поднимается выше уставки управляющего прибора 1-ой ступени, горелка останавливается и программное реле переключается в положение пуска (воздушная заслонка закрывается).

Схемы № А-456 L и А-457 L



7. Регулировка горелки

7.1. Регулировка мощности

7.1.1. Работа на жидком топливе

Выбор сопла

Мощность горелки регулируется путем изменения размера сопла и давления топливного насоса. После замена сопла необходимо проверить количество воздуха горения и положение регулировочного кольца горелочной головки. Замену сопла следует произвести с помощью двух гаечных ключей; одним из них поддерживается с держателя сопла.

Размер сопла выбирается по мощности котла.

Выбор сопла по норме CEN

Маркировка по норме CEN, кг/ч действительна при давлении распыления 10 бар, вязкости 3,4 мм²/с (сСт) и удельный вес 840 кг/м³. В этом случае в сопле имеется обозначение EN.

$$\text{кг/ч} = \frac{P}{N_u \times \eta \times k_p}$$

Коэффициент давления получается также по формуле:

$$k_p = \sqrt{\frac{P_2}{P_1}}$$

P	=	мощность котла кВт
N _u	=	нижняя calorийность топлива кВтч/кг
η	=	0,80 - 0,95 (КПД котла 80 - 95 %)
k _p	=	коэффициент давления (см. таблицу)
P ₁	=	10 бар (по норме CEN)
P ₂	=	используемое давление

Пример: Выбор сопла для котла 100 кВт с КПД 0,9 и рабочим давлением 9 бар.

$$\text{сопло кг/ч} = \frac{100}{11,86 \times 0,9 \times 0,95} = 10 \text{ кг/ч}$$

Выбор сопла по АмГал/ч

Маркировка по АмГал/ч действительна при давлении распыления 7 бар, вязкости 3,4 мм²/с (сСт) и удельный вес 820 кг/м³.

$$\text{АмГал/ч} = \frac{P}{N_u \times \eta \times 3,2 \times k_p}$$

1 Амгал	=	ок. 3,2 кг топлива (ок. 3,8 л)
P ₁	=	7 бар (соотв. АмГал)

Пример: Выбор сопла для котла 100 кВт с КПД 0,9 и рабочим давлением 9 бар.

$$\text{сопло АмГал/ч} = \frac{100}{11,86 \times 0,9 \times 3,2 \times 1,13} = 2,5 \text{ АмГал/ч}$$

Таблица коэффициентов давления

Давл. топл. P ₂	бар	7	8	9	10	11	12	13	14	15	16
	кПа	700	800	900	1000	1100	1200	1300	1400	1500	1600
Коэффиц. давления k _p	CEN P ₁ = 10 бар	0,84	0,89	0,95	1	1,05	1,10	1,14	1,18	1,22	1,26
	АмГал/ч P ₁ = 7 бар	1	1,07	1,13	1,20	1,25	1,31	1,36	1,41	1,46	1,51

Давл. топл. P ₂	бар	17	18	19	20	21	22	23	24	25
	кПа	1700	1800	1900	2000	2100	2200	2300	2400	2500
Коэффиц. давления k _p	CEN P ₁ = 10 бар	1,30	1,34	1,38	1,41	1,45	1,48	1,52	1,55	1,58
	АмГал/ч P ₁ = 7 бар	1,56	1,60	1,65	1,69	1,73	1,77	1,81	1,85	1,89

Если данный кг/ч следует заместить данным л/ч, то кг/ч разделят на плотности жидкого топлива (0,833 г/см³).

Регулировка давления насоса

Одноступенчатые горелки

Подключите манометр к штуцеру измерения давления (см. «Топливный насос»). Регулируйте давление винтом регулировки. Поворачивая по часовой стрелке, давление увеличивается, а против часовой стрелки уменьшается.

При изменении давления, соотношение расхода и давления топлива меняется согласно формуле:

$$\frac{V1}{V2} = \sqrt{\frac{P1}{P2}}$$

V1 = мощность сопла по маркировке
 V2 = мощность сопла при давлении P2
 P1 = 7 бар, при АмГал/ч
 10 бар, при кг/ч по норме CEN
 P2 = используемое давление

Пример по норме CEN

Расчет для получения мощности сопла, когда размер сопла – 11 кг/ч и давление отрегулировано на 13 бар.

$$\frac{V1}{V2} = \sqrt{\frac{P1}{P2}} \Rightarrow V2 = V1 \times \sqrt{\frac{P2}{P1}} = 11 \text{ кг/ч} \times \sqrt{\frac{13 \text{ бар}}{10 \text{ бар}}} = 11 \text{ кг/ч} \times 1,14 = 12,5 \text{ кг/ч}$$

Двухступенчатые горелки (с индексом «Н»)

С помощью топливного насоса можно подать на сопло два давления. 1-ая и 2-ая ступени регулируют изменением давления сопла при помощи винтов регулировки давления. 1-ая ступень должна составлять 55 - 70 % от расчетной мощности.

Нормированные данные давлений сопел: 1-ая ступень 7 - 10 бар

2-ая ступень 20 - 25 бар

Регулировка давлений жидкого топлива производится с учетом того, что мощность горелки должна находиться в пределах диапазона мощности, указанного на табличке завода-изготовителя.

Пример по норме CEN

Выбирается сопло для котла 100 кВт, КИП которого составляет 0,8 и используемое давление для 2-ой ступени составляет 21 бар.

$$\text{сопло кг/ч} = \frac{100}{11,86 \times 0,8 \times 1,45} = 7,27 \text{ кг/ч} \Rightarrow \text{выбирается сопло } 7,10 \text{ кг/ч}$$

2-ая ступень, достигаемая соплом, при давлении 21 бар:

$$7,10 \text{ кг/ч} = \sqrt{\frac{21 \text{ бар}}{10 \text{ бар}}} = 10,3 \text{ кг/ч}$$

1-ая ступень должна составлять 55 - 70 % (0,55 - 0,70) общей мощности сопла:

$$10,3 \text{ кг/ч} \times 0,63 = 6,49 \text{ кг/ч}$$

При этом получается давление сопла 1-ой ступени:

$$\frac{V1}{V2} = \sqrt{\frac{P1}{P2}} \Rightarrow \frac{V1^2}{V2^2} = \frac{P1}{P2} \Rightarrow P2 = \frac{P1 \times (V2)^2}{(V1)^2}$$

$$P2 = \frac{10, \text{ бар} \times (6,49 \text{ кг/ч})^2}{(7,10 \text{ кг/ч})^2} = 8,4 \text{ бар}$$

Давление 1-ой ступени должна составлять не менее 7 бар.

7.1.2. Работа на газе

Газовый клапан MultiBloc MB-DLE (одноступенчатые горелки)

Реле давления газа

На заводе-изготовителе реле давления газа установлено на 10 мбар. При необходимости откройте прозрачную крышку реле и установите точку переключения по шкале. Точность шкалы $\pm 15\%$. После регулировки закройте защитную крышку (см. раздел «Реле давления газа»).

Регулировка мощности

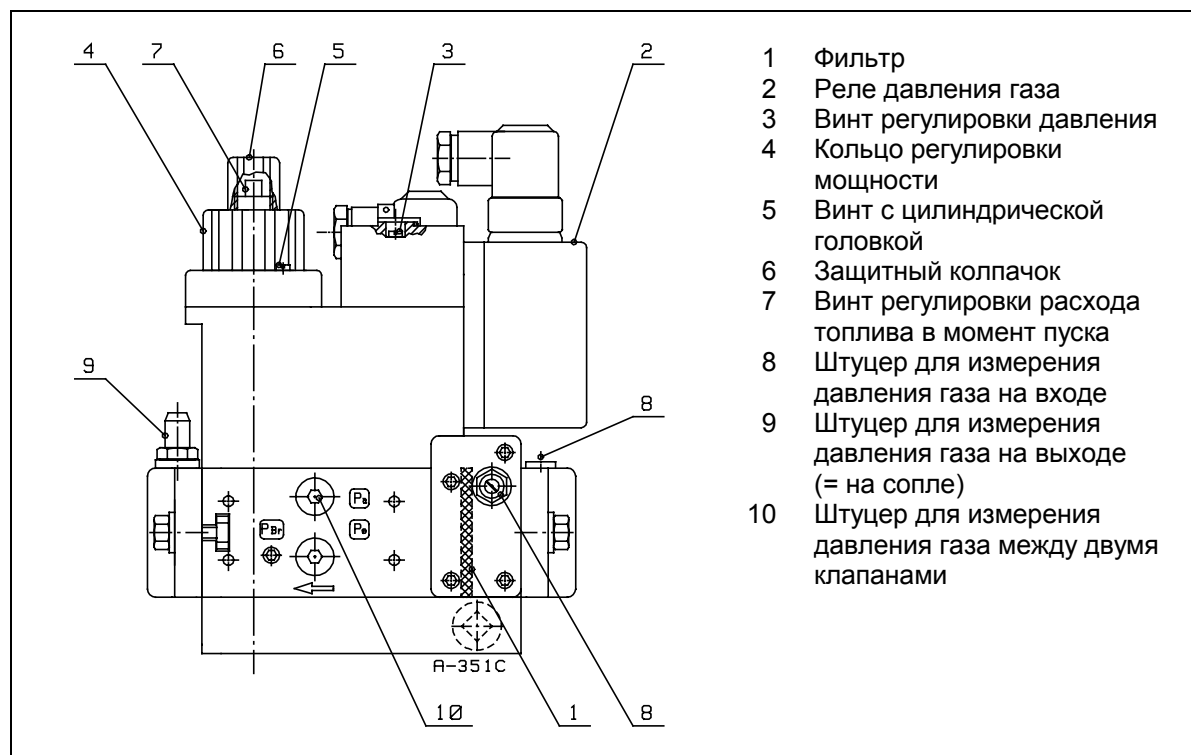
Ослабьте стопорный винт на головке цилиндра прилбл. На 1 круг и проверьте регулировку. При необходимости подрегулируйте расход газа, поворачивая кольцо регулировки мощности. При вращении по часовой стрелке (-) расход газа уменьшается, а против часовой стрелки (+) увеличивается. После регулировки затяните стопорный винт.

Мощность регулируется изменением давления топлива на выходе (на сопле). Давление регулируют, поворачивая регулировочный винт при помощи отвертки. Диапазон регулировки давления на выходе: 4 – 50 мбар. При вращении по часовой стрелке (+) давление увеличивается, а против часовой стрелки (-) уменьшается. Давление выходящего газа отрегулировано на заводе-изготовителе прилбл. На 30 кругов от закрытого положения.

Регулировка расхода газа при пуске

Выверните защитный колпачок и используйте его верхнюю часть как инструмент для разворачивания регулировочного винта в нужное направление для достижения требуемого расхода газа. При вращении по часовой стрелке (-) скорость открытия клапана и расход газа уменьшаются, а против часовой стрелки (+) увеличиваются. После регулировки заверните колпачок обратно на свое место. На заводе-изготовителе расход газа настроен на $\frac{1}{4}$ - $\frac{1}{2}$ круга от закрытого положения.

Вним! Запечатанный стопорный винт не трогать, в другом случае гарантия не действует.



Газовый клапан MultiBloc MB-ZRDLE (двухступенчатые горелки)

Реле давления газа

На заводе-изготовителе реле давления газа установлено на 10 мбар. При необходимости откройте прозрачную крышку реле и установите точку переключения по шкале. Точность шкалы $\pm 15\%$. После регулировки закройте защитную крышку (см. раздел «Реле давления газа»).

Регулировка мощности, ступень 1

Ослабьте стопорный винт на головке цилиндра припл. На 1 круг и проверьте регулировку. При необходимости подрегулируйте расход газа, поворачивая кольцо регулировки мощности. При вращении по часовой стрелке (-) расход газа уменьшается, а против часовой стрелки (+) увеличивается. После регулировки затяните стопорный винт.

Регулировка мощности, ступень 2

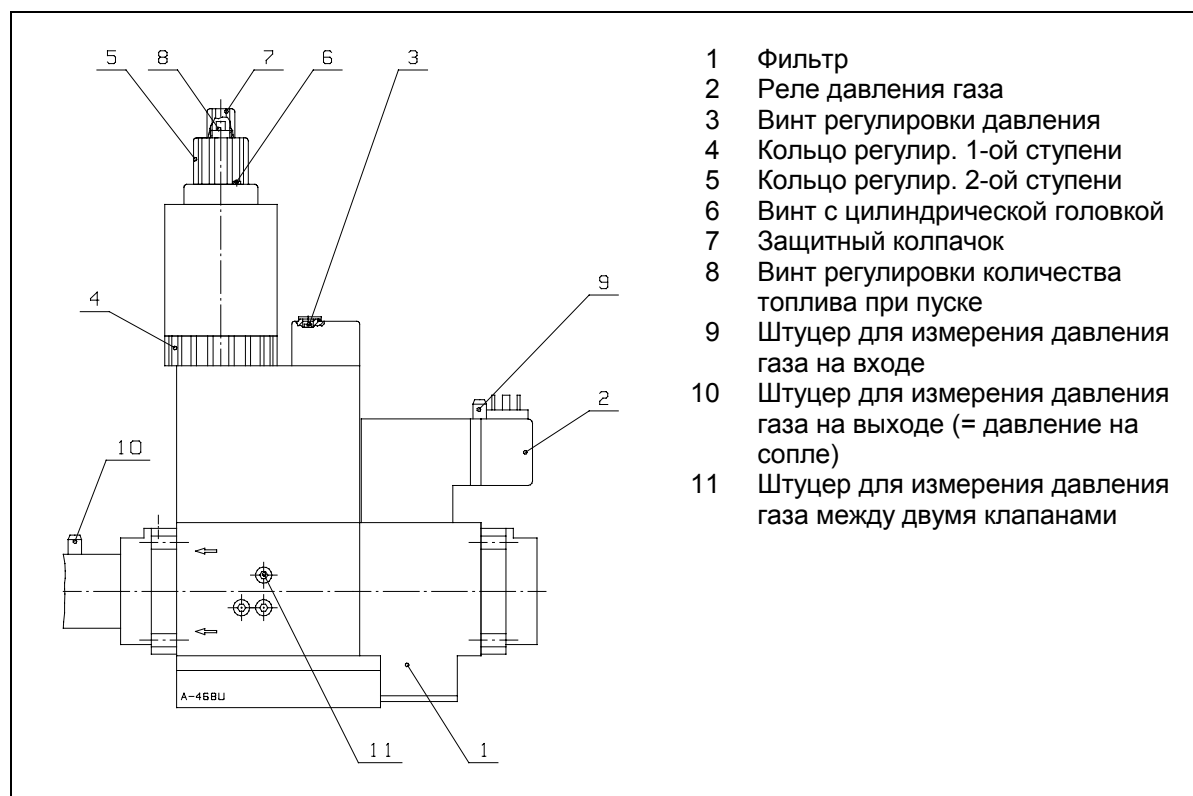
Ослабьте стопорный винт на головке цилиндра припл. На 1 круг и проверьте регулировку. При необходимости подрегулируйте расход газа, поворачивая кольцо регулировки мощности. При вращении по часовой стрелке (-) расход газа уменьшается, а против часовой стрелки (+) увеличивается. После регулировки затяните стопорный винт.

Мощность регулируется изменением давления топлива на выходе (на сопле). Давление регулируют, поворачивая регулировочный винт при помощи отвертки. Диапазон регулировки давления на выходе: 4 – 50 мбар. При вращении по часовой стрелке (+) давление увеличивается, а против часовой стрелки (-) уменьшается. Давление выходящего газа отрегулировано на заводе-изготовителе припл. На 30 кругов от закрытого положения.

Регулировка расхода газа при пуске

Выверните защитный колпачок и используйте его верхнюю часть как инструмент для разворачивания регулировочного винта в нужное направление для достижения требуемого расхода газа. При вращении по часовой стрелке (-) скорость открытия клапана и расход газа уменьшаются, а против часовой стрелки (+) увеличиваются. После регулировки заверните колпачок обратно на свое место. На заводе-изготовителе расход газа настроен на $\frac{1}{4}$ - $\frac{1}{2}$ круга от закрытого положения.

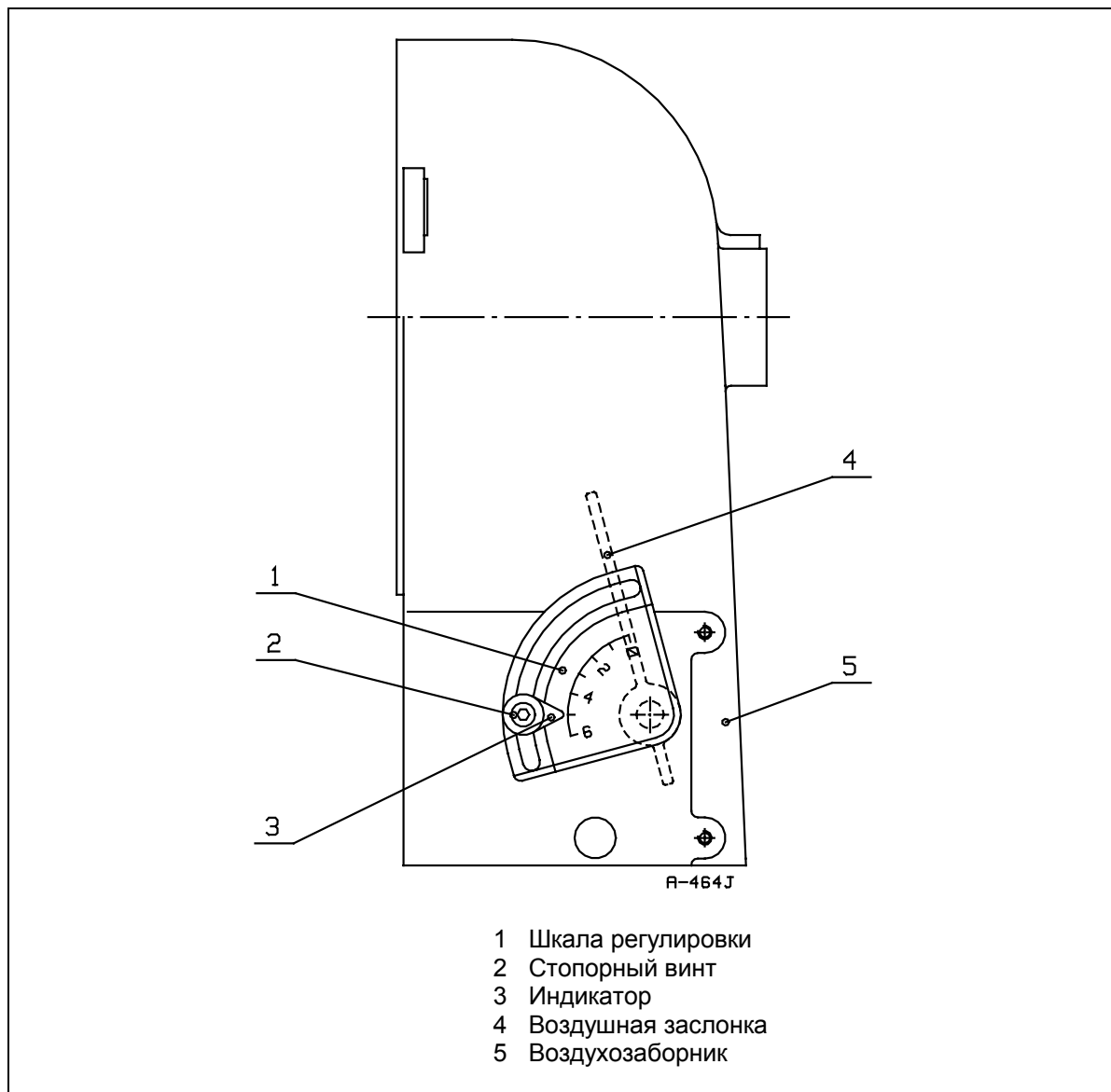
Вним! Запечатанный стопорный винт не трогать, в другом случае гарантия не действует.



7.2. Регулировка воздуха для горения

7.2.1. Одноступенчатые горелки GKP-6.11, -6.21

Ослабить стопорный винт и поворачивать воздушную заслонку шкалой в нужное направление. Точное положение воздушной заслонки определяется по анализу дымовых газов. Завинтить стопорный винт.



Вним! При поочередном использовании разных видов топлива, делают регулировку сначала для жидкого топлива.

Требуемый расход газа регулируют по отношению воздуха для жидкого топлива регулировочными кольцами 1 и 2 газового клапана.

7.2.2. Двухступенчатые горелки GKP-6.11 Н, -6.21 Н

Функции дисков SQN сервомотора

Точки переключения кулачковых дисков устанавливаются поворачивая их ручным усилием или при помощи специального ключа.

II: Закрытое положение воздушной заслонки, угол (°). Установлено на заводе.

III: Положение воздушной заслонки на 1-ой ступени, угол (°)

V: Точка переключения магнитного клапана 2-ой ступени

I: Положение воздушной заслонки на 2-ой ступени, угол (°)

Значение диска V должно быть наиболее высоким, но не до такой степени, чтобы пламя оторвалось при переходе со 2-ой ступени на 1-ую (Значение диска V должно быть между значениями дисков III и I).

Сервомотор воздушной заслонки снабжен расцепителем для освобождения вращения дисков. При нажатии расцепителя вниз, воздушная заслонка передвигается вручную.

Вним! Разница между значениями III - I должна быть не менее 10° по шкале диска.

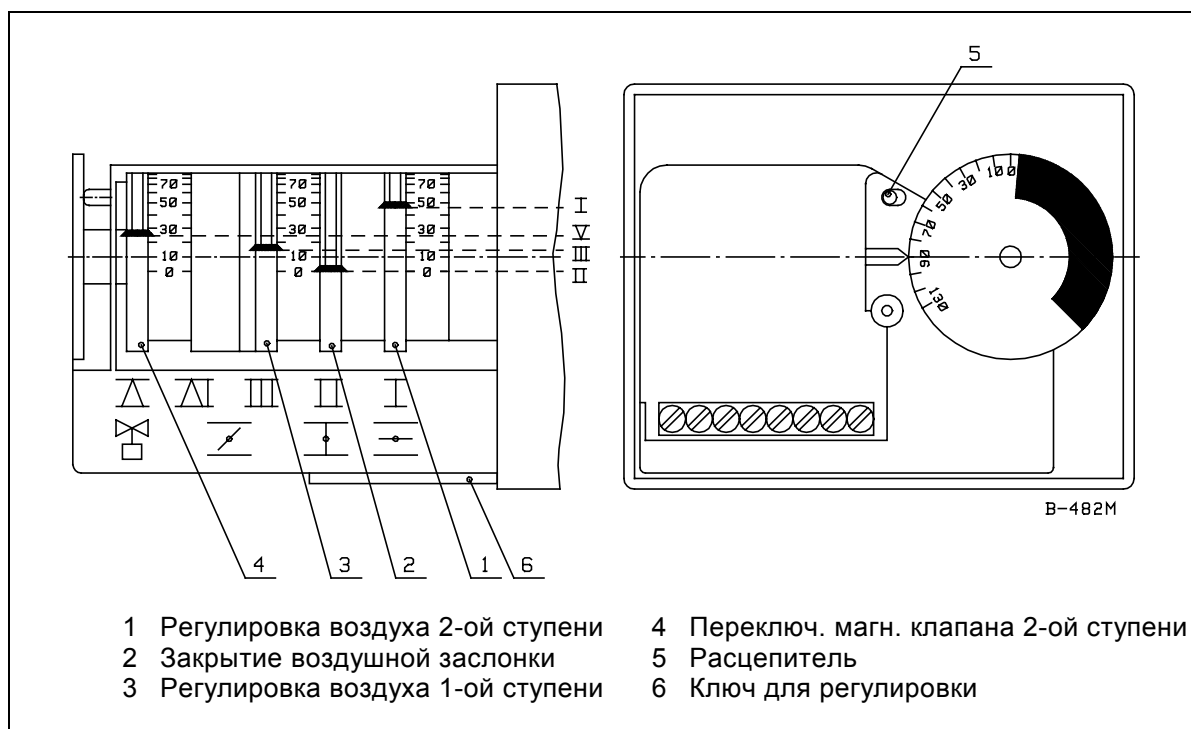
Точные положения воздушной заслонки (т.е. правильное количество воздуха для горения) определяется по анализу уходящих дымовых газов.

Поочередное использование двух видов топлива

Вним! При поочередном использовании двух видов топлива, сначала делают регулировку на жидкое топливо.

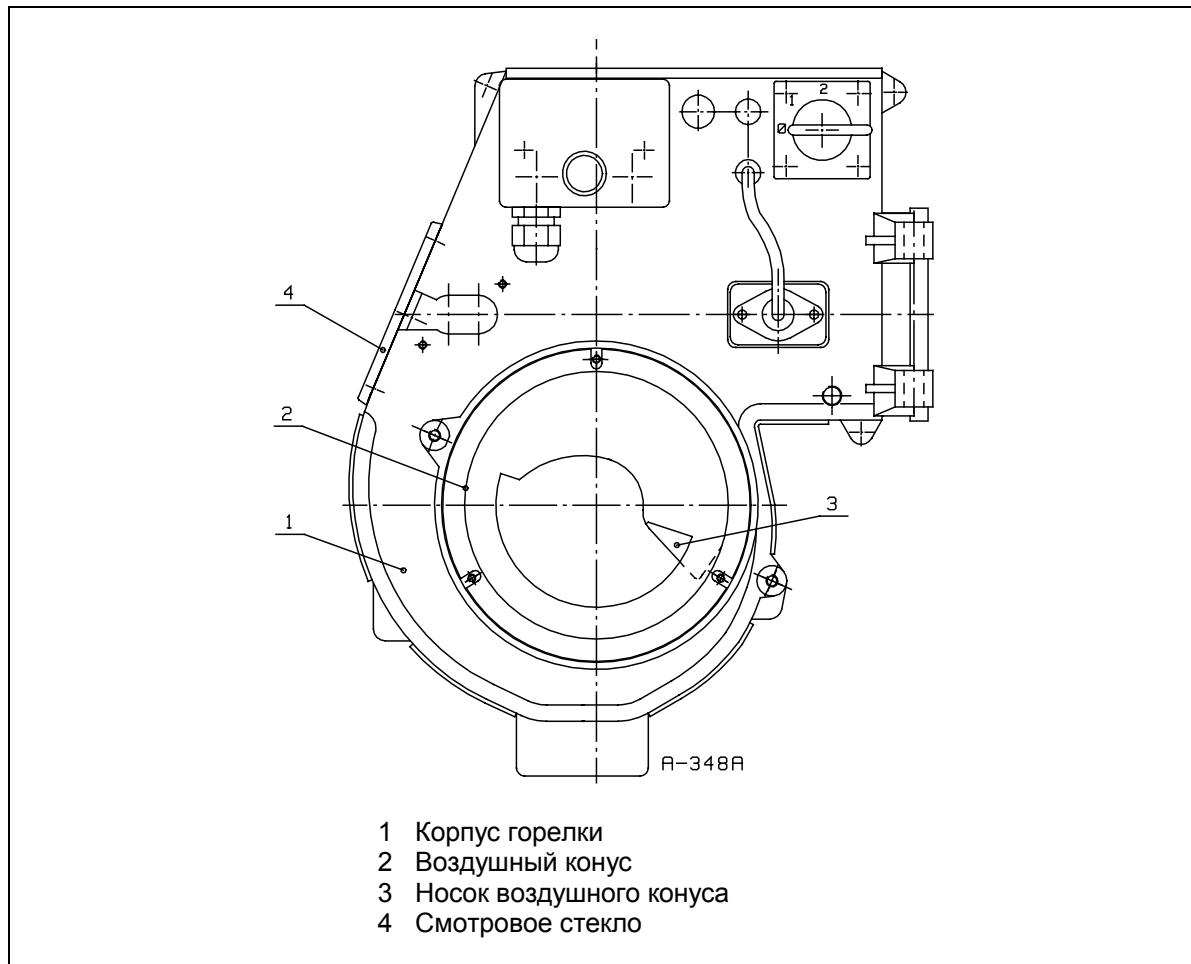
Расход воздуха регулируют подходящим по отношению к расходу жидкого топлива, изменяя положение кулачковых дисков III и I. Потом требуемый расход газа регулируют в соответствии с уже отрегулированным объемом воздуха с помощью колец регулировки газового клапана и изменением давления газа.

Принципиальные положения кулачковых дисков



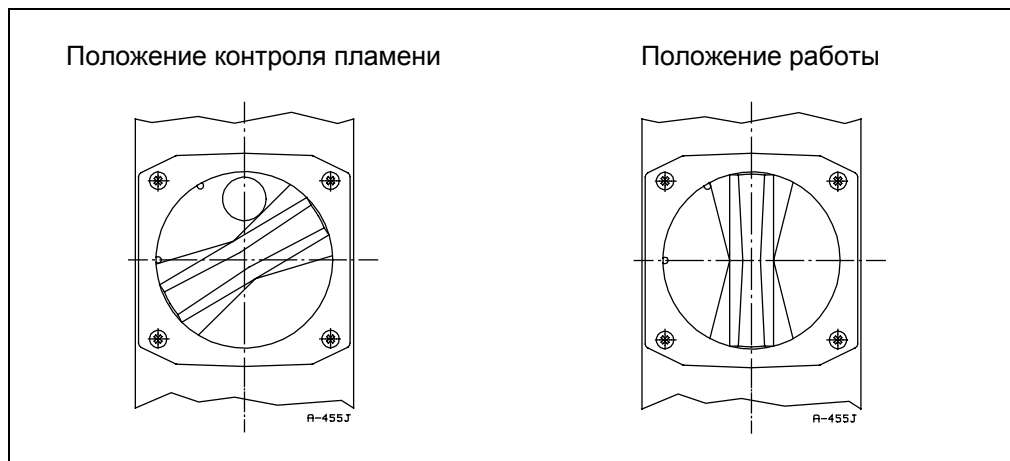
7.3. Положение воздушного конуса

Если по какой-либо причине необходимо будет отсоединить или заменить воздушный конус, его следует установить в правильное положение по отношению к корпусу горелки. Правильное положение показано в рисунке ниже. После монтажа конуса и воздухозаборники проверяйте, чтобы крыльчатка не соприкасалась с конусом. Проверка осуществляется вращением крыльчатки вручную. Крыльчатка можно вращать снятием смотрового стекла.



7.4. Контроль пламени

Факел и воспламенение топлива можно наблюдать через смотровое стекло поворотом защитной пластинки в сторону. После проверки, защитную пластинку смотрового стекла повернуть в положение работы.



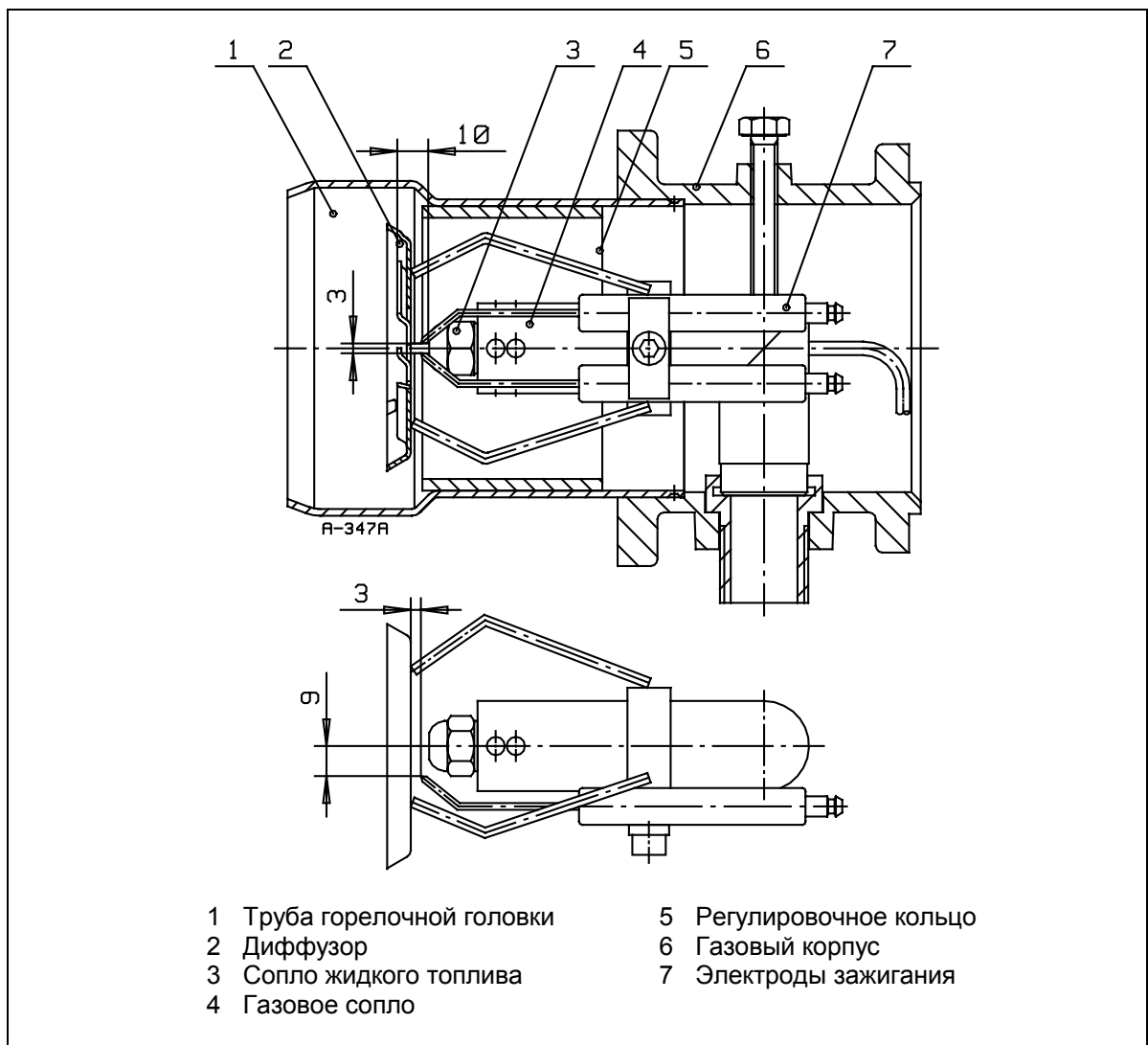
7.5. Регулировка горелочной головки

Расстояние сопла от диффузора и настройка электродов зажигания

Установите расстояние сопел от диффузора в соответствии с размерами, указанными в рисунке. Установите расстояние электродов зажигания от диффузора и сопла, а также расстояние электродов между собой в соответствии с размерами, указанными в рисунке.

7.5.1. Регулировка скорости прохода воздуха в горелочной головке

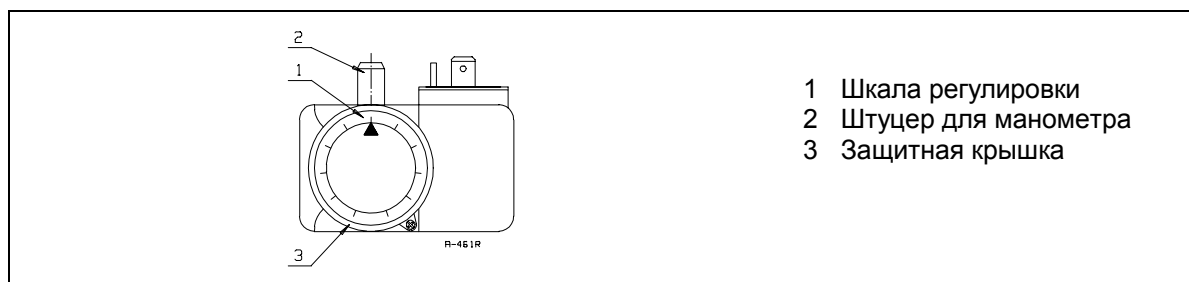
Скорость прохода воздуха через горелочную головку регулируют ослаблением стопорного винта регулировочного штока и разворачиванием штока. При этом регулировочное кольцо перемещается по направлению цилиндра и зазор между регулировочным кольцом и диффузором изменяется. При работе на низких мощностях, кольцо находится в переднем положении, а на больших мощностях – в заднем. Если регулировочное кольцо при отрегулированной полной мощности находится в слишком переднем положении, скорость воздуха на головке высока, что затрудняет зажигание, или же воздуха не будет достаточно для качественного горения (большое содержание угара, CO). Если регулировочное кольцо находится в слишком заднем положении относительно требуемой мощности, скорость воздуха слишком низка, что ухудшает качество горения (содержание O₂ слишком высоко). Проверьте качество горения при помощи анализатора дымовых газов. Содержание сажи (число Бахара) должно быть < 1.



Вним! При поочередной работе на обоих видах топлива, положение регулировочного кольца устанавливается для жидкого топлива. Если место кольца относительно диффузора меняется, также скорость и расход воздуха меняются. Проверьте результат сжигания анализом дымовых газов и подрегулируйте подачу воздуха.

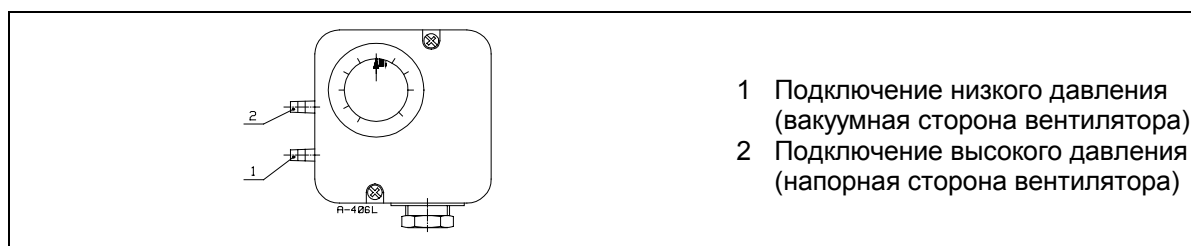
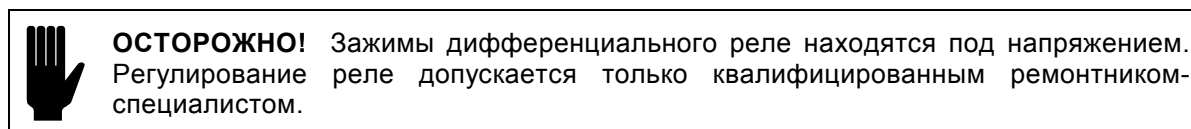
7.6. Реле давления

7.6.1. Реле давления газа



Реле минимального давления газа настраивают на 20 – 40 % ниже, чем давление на входе в горелку при работе горелки на полной мощности. Если реле давления при пуске горелки моментально остановит горелку, необходимо подстроить реле на более низкое давление. Для подстройки откройте защитную крышку реле и поверните диск. После настройки установите защитную крышку обратно на место.

7.6.2. Дифференциальное реле давления воздуха



Дифференциальное реле давления воздуха контролирует перепад давления воздуха в горелке. Если перепад давления не превышает установленного в реле значения, горелка останавливается. Дифференциальное реле должно срабатывать до увеличения содержания СО в дымовых газах выше 1 % объемн. (10 000 ppm).

Реле настроено на заводе-изготовителе:

Горелка	Заданное значение (мбар)	Размещение
GKP-6.11	8	левая стрелка
GKP-6.11 H	8	левая стрелка
GKP-6.21	8	левая стрелка
GKP-6.21 H	8	левая стрелка

В зависимости от условий, подстройка реле может оказаться необходимой для обеспечения надежной работы горелки. При этом необходимо заботиться о том, что указанное выше значение СО не будет превышено.

Регулирование

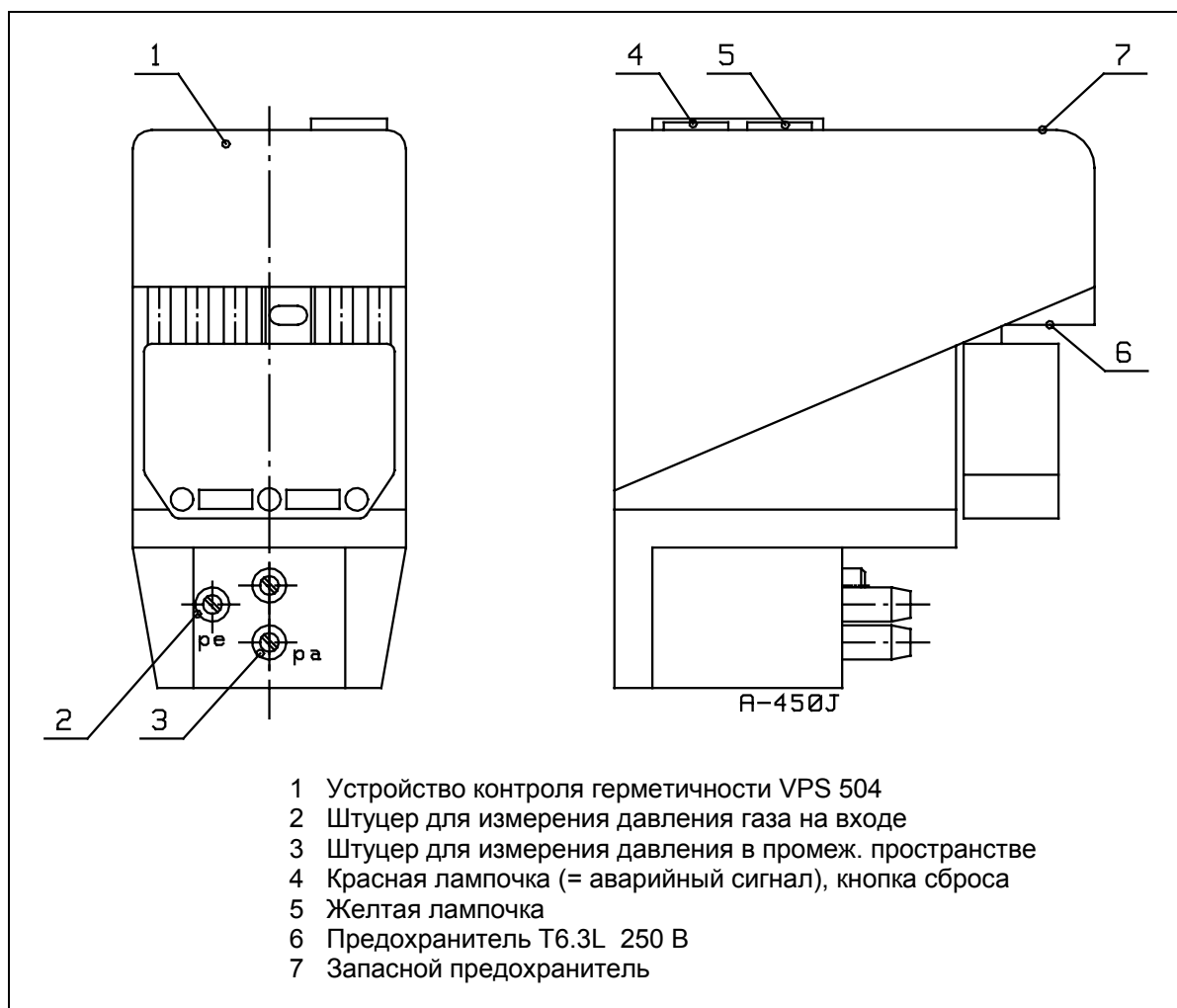
Дифференциальное реле давления воздуха регулируют на номинальную мощность горелки на данный момент. Откройте крышку реле. Запустите горелку. Медленно поверните диск реле в сторону максимального значения до тех пор, пока горелка не останавливается. Поверните диск реле с точки остановки горелки в обратную сторону (в сторону миним. значения) на 1,5 мбар. В любом случае, максимальное значение не должно превышать 10 мбар. После настройки установите крышку обратно, и для квитирования блокировки нажмите кнопку на реле.

8. Устройство контроля герметичности VPS 504 (только по требованию)

Это устройство проверяет герметичность газовых клапанов автоматически после останова горелки и возврата программного реле в исходное положение (символ ◀) и поступления напряжения на устройство контроля герметичности.

При тестировании прибор перекачивает газ из сети в пространство между клапанами. Время тестирования 10 – 26 сек., в зависимости от объема проверяемого пространства (≤ 4 л) и приточного давления (не выше 500 мбар). Во время тестирования насос прибора поднимает давление газа в пространстве на 20 мбар выше давления в сети. Если это удастся, желтая лампочка (работы) загорается и устройство дает горелку разрешение пускаться (время для сигнала пуска прилб. 10 – 30 сек.). Если перепад давления 20 мбар не достигается (утечка в клапанах) прибор блокируется в состояние помехи ок. 30 сек. с начала проверки. Красная лампа (аварийный сигнал) прибора загорается и горелка не получает разрешения на пуск. Об этой помехе можно получить сигнал 230 В пер. тока 1 А.

Помеха сбрасывается нажатием на подсвеченную кнопку (красная лампочка) или выключением напряжение управления на короткий момент, при чем прибор повторяет цикл тестирования.



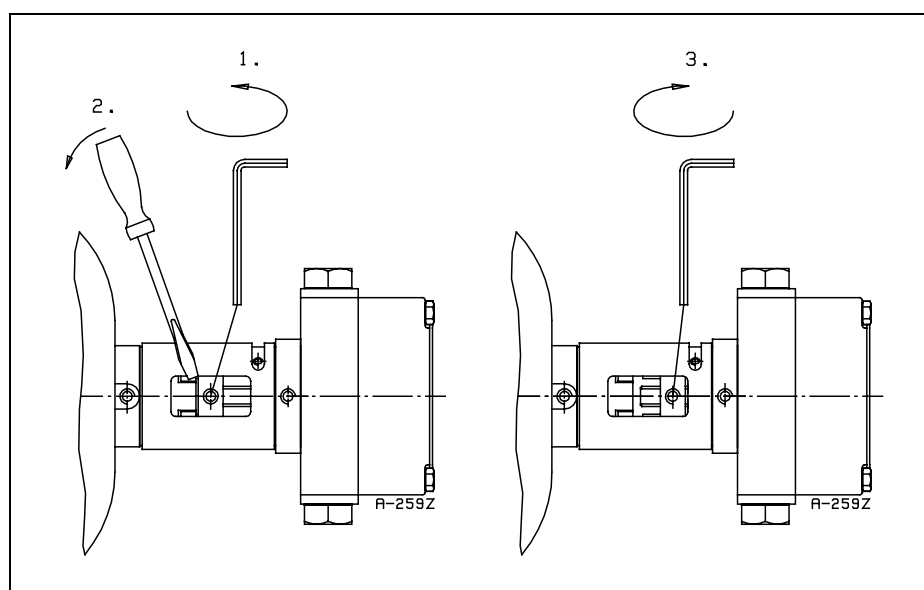
9. Разъединительная муфта (дополнительная оснастка)

Работа на газе ⇔ на жидком топливе

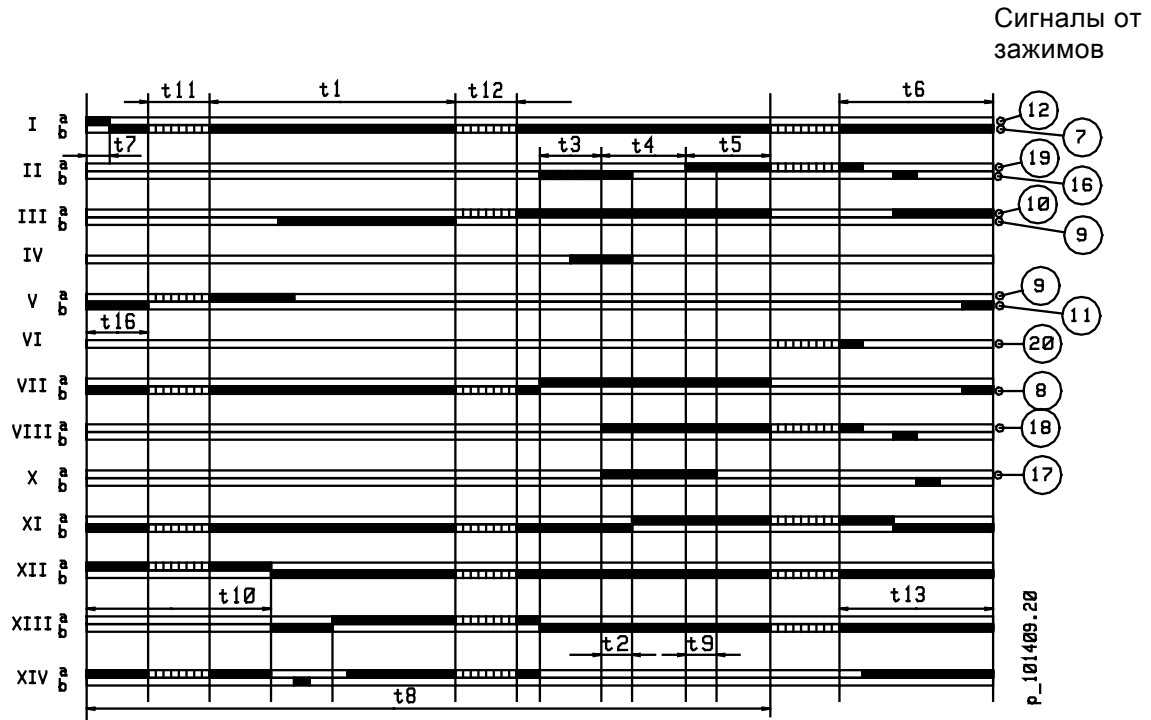
При переходе с жидкого топлива на газ необходимо поступить следующим образом:

- защитную трубу поворачивают таким образом, что муфта будет видна
- стопорный винт (1) ослабляют шестигранным ключом
- отверткой передвигают половину муфты (2) в заднее положение и фиксируют в данном положении (3).

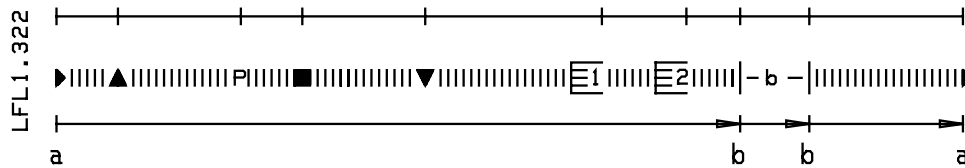
Вним! Убедитесь в том, чтобы стопорный винт опирался на плоскую сторону вала топливного насоса.



10.2. Цикл управления программным переключателем



Символы указателя отключения



- a - b программа пуска
- b цикл работы
- b - a программа последующей продувки (возврат прогр. реле)

Выдержки программного переключателя (сек)

t1	Время предварительной продувки	36
t2	Первое защитное время	2
t3	Время предварительного зажигания	4
t4	Время с начала t2 до освобождения напряжения от зажима 19	10
t5	Время с конца t4 до освобождения напряжения от зажима 20	10
t6	Время последующей продувки *)	12
t7	Время с пуска до освобождения напряжения от зажима 7	2
t9	Второе защитное время *)	2
t10	Время с пуска до проверки давления воздуха	8
t11	Время перехода воздушных заслонок до положения «открыто»*)	по требов.
t12	Время перехода воздушных заслонок до положения «миним.»*)	по требов.
t13	Время допустимого последующего сгорания	12
t8	Продолжительность пуска без времен t11 и t12	60

*) В этих горелках не применяется

Выдержки программного переключателя горелки действительны при частоте 50 Гц. Если частота 60 Гц, времена сокращаются прил. на 20 %.

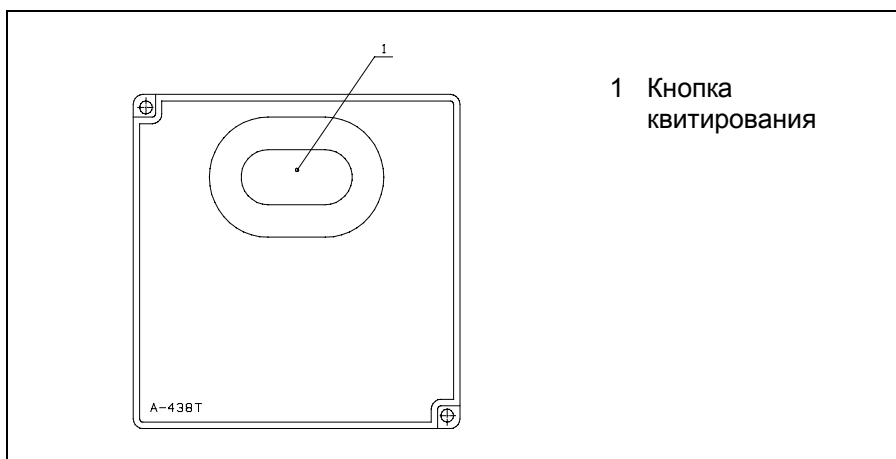
10.3. Индикация помех и программы управления

При помехах и неисправностях программный переключатель и указатель отключения останавливаются. Знак, совпадающий с указателем, указывает тип помехи.

- ◀ **Нет пуска**, потому что контакты между зажимами 12 и 4 или 4 и 5 не замкнуты. **Отключение** вызывается во время выполнения или после окончания программы из-за постороннего света (напр. пламя не погасло, топливные клапаны протекают, контур детектора пламени дефектный или т.п.)
- ▲ Начало продувки в программе управления. Символ не имеет значения при помехе.
- Р **Отключение**, потому что не получена индикация давления воздуха в начале проверки давления воздуха. **После этого каждая помеха давления воздуха вызывает отключение программы управления!**
- **Отключение** по причине помехи в контуре контроля наличия пламени.
- ▼ Конец продувки в программе управления. Символ не имеет значения при помехе.
- 1 **Отключение** по причине не получения сигнала наличия пламени в течение защитного времени. **Любой сбой сигнала пламени после окончания защитного времени вызывает отключение программного прибора.**
- 2 Второе время безопасности в программе управления. Эта функция не используется. Символ не имеет значения при помехе.
- | **Отключение** по причине потери сигнала наличия пламени во время работы горелки.

Управление горелки может быть возвращено непосредственно после отключения программного реле. После возврата (а также после устранения дефекта, вызвавшего подконтрольную остановку, и после каждого обрыва электропитания) программный переключатель возвращается до начального положения, при чем только зажимы 7, 9, 10 и 11 находятся под напряжением согласно программе управления. Только после этого программное реле начинает новый цикл пуска горелки.

Вним! Не нажимайте кнопку квитирования помехи более 10 сек.

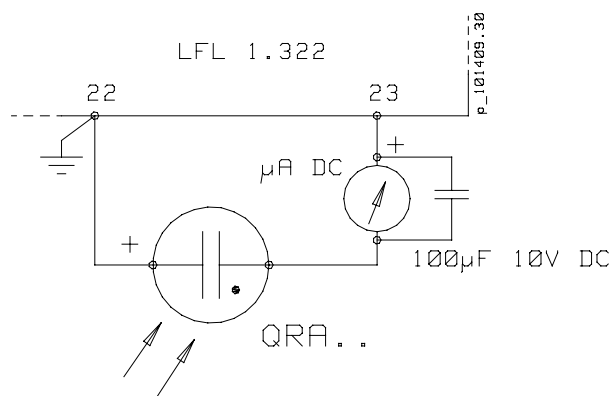


ПРЕДУПРЕЖДЕНИЕ!

- Программное реле является защитным устройством. Поэтому нельзя открыть его или внести в него какие-нибудь подстройки или изменения.
- Программное реле должно быть отсоединено от сетевого напряжения до проведения каких-нибудь работ с ним.
- Все защитные функции должны быть проверены при пуске устройства и каждый раз после замены предохранителя.
- Вода или конденсат не должен попадать на программное реле во время работы или при проведении техобслуживания.

10.4. Характеристики и подключение детектора пламени QRA2...

Напряжение питания	при работе 330 В ± 10 % при тестировании 380 В ± 10 %
Требуемый ток детектора, не менее *)	70 мкА
Допуст. ток детектора, не выше *)	при работе 680 мкА при тестировании 1000 мкА
*) с электролитным конденсатором 100 мкФ параллельно с измерит. прибором	
Полюс + детектора под зажим	22
Полюс + изм. прибора под зажим	23
Допуст. длина провода датчика	
- отдельный кабель без экранирования	100 м
- отдельный экранированный кабель экранирование под зажим	200 м 22



10.5. Технические данные программного реле

Номинальное напряжение	230 В пер.тока -15/+10 %
Частота сети питания	50 - 60 Гц +-6 %
Потребляемая мощность	3 ВА
Предохранитель, встроенный	T6,3H250 В, IEC 127
Внешний сетевой предохранитель	макс. 16 А инертный
Соответствие EMC	89/336
Допуст. входной ток на зажиме 1	5 А /VDE 0660 AC3
Допуст. нагрузка на зажимах управл.	4 А /VDE 0660 AC3
Ток переключения	
- между зажимами 4 и 5	1 А 250 В пер.тока
- между зажимами 4 и 12	1 А 250 В пер. тока
- между зажимами 4 и 14	нагрузка от зажимов 16...19 миним. 1 А 250 В пер.т.
Класс защиты	IP40
Допустимая температура окружающей среды	
- при работе	-20...+60 °С

11. Техобслуживание



ОСТОРОЖНО! Перед обслуживанием горелки выключите напряжение и закройте ручные топливные клапаны. При проверке горелки достаточно выключить ток.

Техобслуживание горелки

Для обеспечения надежной работы, очистите электроды зажигания и проверьте их положение.

Проверьте положение, состояние и чистоту детектора пламени.

При необходимости, прочистите фильтры (не реже, чем раз в год).

Проверьте герметичность газопровода и газовых клапанов.

Замените сопло жидкого топлива, если оно изношено или повреждено.

Удалите пыль и влагу и держите горелку в чистом состоянии.

Проверяйте качество сжигания при помощи анализа дымовых газов периодически и каждый раз после заполнения топливного бака, но не реже, чем раз в год.

Рекомендуется выполнение профилактического сервиса горелки раз в год.

Надзор за отопительной установкой

Котельное помещение должно быть чистой и его дверь закрыта.

Убедитесь в том, что в отопительной системе всегда достаточно воды (давления).

Котел и дымовая труба должны быть регулярно прочищены (не реже, чем раз в год).

Регулярно проверяйте, что задвижка регулировки тяги (если имеется) в котле правильно настроена.

Защитите горелку от брызг воды.

Следите за тем, что топливный бак будет очищен при надобности, но не реже чем через каждые 4 – 5 лет.

Убедитесь в том, что приток свежего воздуха в котельное помещение не заблокирован.

Убедитесь в том, что предохранительные устройства газопровода и горелки, а также отсутствие утечек газопровода проверяются по указаниям наблюдательных органов.

Следите за тем, что котел с оборудованием всегда в рабочем состоянии.

12. Неисправности и их устранение

В случае помехи или неисправности необходимо, во-первых, проверить следующие основные предпосылки работы:

1. Наличие напряжения питания и управления в горелке.
2. Рабочее состояние устройства контроля герметичности (желтая лампа горит) (на газе).
3. Правильность заданных параметров регулировочных и управляющих устройств.
4. Состояние нормальной работы предохранительных и защитных устройств.
5. Подачу топлива к горелке, открытие топливных клапанов, количество топлива в баке, достаточное давление газа.
6. В системе отопления достаточно воды.

Если помеха не вызвана по выше указанным причинам, необходимо проверить функции разных узлов горелки. Если программное реле заблокировано (сигнальный свет горит), необходимо квитировать блокировку нажатием кнопки. Горелка запускается после возвращения диска программного реле до исходного положения и когда другие предпосылки работы существуют (см. раздел «Автоматика горелки: Описание работы»). Следите за работой горелки. Знак, у которого диск программного реле блокируется, указывает возможную причину помехи (см. «Индикация помех и программы управления»). Пользуйтесь измерительными приборами при поиске неисправностей.

НЕИСПРАВНОСТЬ	ВОЗМОЖНАЯ ПРИЧИНА	УСТРАНЕНИЕ
1. Двигатель		
Двигатель горелки не запускается.	Обрыв в цепи управления двигателя: - дефектное программное реле	Выясните причину обрыва (см. электросхему) Замените
	Дефектный двигатель	Замените
2. Нет давления воздуха		
Двигатель горелки запускается, но во время продувки или после него будет выключение.	Неправильная настройка дифф. реле давления воздуха	Проверьте настройку, поправьте, если требуется
	Импульсные шланги дифф. реле воздуха загрязнены	Очистите шланги
	Дефектный дифф. реле воздуха	Замените
	Грязный вентилятор	Очистите
3. Помеха зажигания		
Двигатель горелки запускается, напряжение управления от прогр. реле к трансформатору зажигания включено, нет пуска, через короткое время будет выключение (горелки с индексом «Н»).	Дефектный сервомотор или неправильная установка	Замените или регулируйте по инструкции
	Грязные или изношенные электроды зажигания, изоляция неисправная	Очистите или замените
		Слишком большой зазор между электродами
	Двигатель горелки запускается, напряжение управления от прогр. реле к трансформатору зажигания не включено, нет пуска, через короткое время будет выключение.	Неисправный провод зажигания
	Дефектный трансформатор зажигания	Замените

НЕИСПРАВНОСТЬ	ВОЗМОЖНАЯ ПРИЧИНА	УСТРАНЕНИЕ
4. Пламя не образуется		
4.1 При газе Двигатель горелки запускается, искра генерируется, через короткое время будет отключение.	Газовый клапан не открывается: - дефектный исполнительный механизм - поврежденный провод - обрыв цепи управления - неправильная уставка кулачкового диска сервомотора (горелки с индексом «Н») - дефектный сервомотор воздушной заслонки (горелки с индексом «Н»)	Замените дефектную часть Подрегулируйте Замените Подрегулируйте
4.2 При жидком топливе Двигатель горелки запускается, искра генерируется, через короткое время будет отключение.	Неправильно количество газа Магнитный клапан не работает: - дефектный магнитный клапан или катушка или поврежденный провод - дефектное программное реле - обрыв в цепи тока управления.	Замените дефектную часть Выясните причину обрыва
Сопло не распылит топливо	Недостаточное давление распыления топлива Забитое или изношенное сопло	См. пункт «Топливный насос» Прочистите или замените
5. Топливный насос		
Топливо не поступает или давление не хватает для распыления	Грязный фильтр Протечка во всасывающем трубопроводе Производительность насоса падает: - дефектный или изношенный насос	Очистите или замените Исправьте Замените
Топливо не распыляется через сопло	Клапан не открывается до сопла: - магнитный клапан не открывается на сопло - магнитный клапан не открывается (насоса AS) - магнитный клапан не открывается (остальные типы насосов)	Замените магнитный клапан, катушку или насос
Громкий механический шум	Насос всасывает воздух Увеличенный вакуум в трубопроводе	Подтяните соединения Очистите фильтр Уточните размеры трубопровода

НЕИСПРАВНОСТЬ	ВОЗМОЖНАЯ ПРИЧИНА	УСТРАНЕНИЕ
6. После образование пламени будет отключение (горелки с индексом «Н»)		
6.1 При газе Пламя образуется. При переходе на 2-ую ступень, горелка выключается (по реле давления газа) и повторно запускается.	Давление газа низка: - регулятор давления не работает Фильтр забит Неправильная настройка реле давления газа	Исправьте или замените регулятор Очистите фильтр Настройте
6.2 При жидком топливе Пламя образуется. При переходе на 2-ую ступень, горелка выключается и будет отключение	Неправильная настройка горелки Грязные фильтры Сопло забито Дефектный магнитный клапан или катушка, или провод поврежден	Настройте Очистите Замените Замените дефектную часть
7. Неисправность в управлении факелом (=отключение)		
Выключение во время предварительной продувки	Дефектный детектор пламени Дефектное прогр. реле	Замените Замените
Двигатель горелки запускается, пламя образуется, потом будет отключение.	Неправильное положение детектора пламени Грязный детектор пламени Слабый свет пламени	Исправьте положение Очистите Проверьте настройку горелки
Выключение в стадии остановки горелки	Дефектный детектор пламени Дефектное прогр. реле Пламя не гаснет: - Протекающие газовые клапаны - дефектные магнитные клапаны жидкого топлива Грязь и нагар внутри горелочной головки Дефектный или устаревший детектор пламени Дефектное прогр. реле	Замените Замените Очистите или замените Очистите и проверьте настройку Замените Замените

НЕИСПРАВНОСТЬ	ВОЗМОЖНАЯ ПРИЧИНА	УСТРАНЕНИЕ
8. Горелочная головка		
8.1 При газе и жидком топливе Диффузор прогорел	Неправильное расстояние сопла от диффузора	При необходимости замените диффузор Исправьте
	Неправильная настройка воздуха для горения	Настройте
	Недостаточный приток свежего воздуха в котельное помещение	Добавьте приток воздуха
8.2 При газе Диффузор прогорел	1-ая ступень мощности низка	Подрегулируйте Добавьте подачу газа
	Скорость воздуха через головку низка: - положение регулировочного кольца неправильно	Подрегулируйте
8.3 При жидком топливе Остатки топлива и нагар внутри головки	Размер или тип сопла неправильны	Замените на подходящее
	Изношенное сопло	Замените
9. Помеха по причине устройства контроля герметичности		
Горелка не запускается. Красная сигнальная лампа горит	См. раздел «Устройство контроля герметичности»	
	Дефектное устройство контроля герметичности	Замените
	Газовый клапан имеет протечку	Замените

13. Сводный лист

Тип котла

Тип горелки

Заводск. № горелки

--	--	--	--	--	--	--	--	--	--	--	--

Дата монтажа

Монтажник

Прочее
