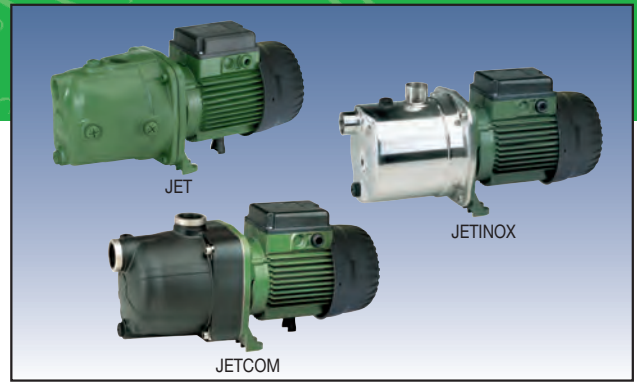


JET - JETINOX - JETCOM

ЦЕНТРОБЕЖНЫЕ САМОВСАСЫВАЮЩИЕ НАСОСЫ



Самовсасывающие центробежные насосы с превосходной всасывающей способностью даже при наличии в воде пузырьков воздуха. Предназначены для применения в бытовых системах водоснабжения, небольших сельскохозяйственных установках, в садоводстве и везде, где требуется функция самовсасывания.

Корпус насоса: JET – чугун; JETINOX – нержавеющая сталь; JETCOM – технополимер. Опора двигателя – штампованный алюминиевый сплав. Рабочее колесо, диффузор, трубка Вентури и защита от песка – технополимер. Уплотнительные кольца – нержавеющая сталь. Механическое уплотнение – графит/керамика.

Асинхронный двигатель закрытого типа с внешним воздушным охлаждением. Однофазные двигатели имеют встроенный тепловой выключатель и конденсатор в клеммной коробке. Для защиты трехфазных двигателей

необходимо установить подходящую защиту от перегрузок.
Рабочий диапазон: от 0,4 до 10,5 м³/час; напор до 62 метров.

Температура перекачиваемой жидкости:
от 0°C до +35°C для бытовых систем
от 0°C до +40°C для прочего применения.

Перекачиваемая жидкость: чистая, без твердых или абразивных включений, не вязкая, не агрессивная, не кристаллизующая и химически нейтральная.

Максимальная окружающая температура: +40°C

Максимальное рабочее давление: 6 бар (600 кПа) для Jet и Jetcom
8 бар (800 кПа) для Jetinox

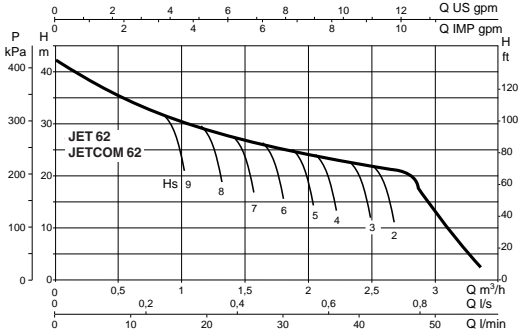
Степень защиты двигателя: IP 44 (клеммной коробки: IP 55)

Категория изоляции: F

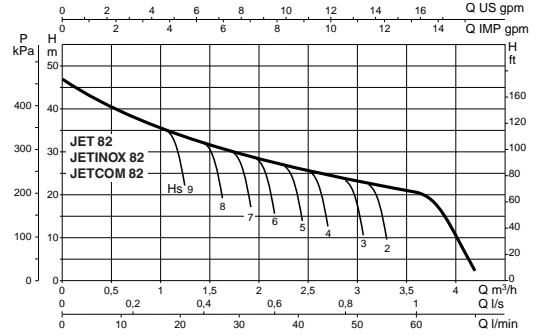
ЭЛЕКТРИЧЕСКИЕ И ГИДРАВЛИЧЕСКИЕ ХАРАКТЕРИСТИКИ

| модель | электрические характеристики | | | | | | гидравлические характеристики | | | | | | | | | | | | | | | | | | | | | | |
|---------------|------------------------------|-----------------|----------------------|------|---------|-----------------|-------------------------------|-----------------------|-------|------|-----|------|------|------|------|------|------|------|------|------|------|----|------|--|--|--|--|--|--|
| | источник питания 50 Гц | макс. мощн. кВт | номинальн. мощн. кВт | л.с. | In А | конденсатор мкФ | Vc | Q м ³ /час | H (м) | | | | | | | | | | | | | | | | | | | | |
| | | | | | | | | | 0 | 0,6 | 1,2 | 1,5 | 1,8 | 2,4 | 3 | 3,6 | 4,2 | 4,5 | 4,8 | 6 | 7,2 | 9 | 10,5 | | | | | | |
| JET 62 M | 1x220-240 V~ | 0,72 | 0,44 | 0,6 | 3,12 | 12,5 | 450 | 42,7 | 35 | 29,2 | 26 | 25,6 | 22,9 | 13 | | | | | | | | | | | | | | | |
| JET 82 M | 1x220-240 V~ | 0,85 | 0,6 | 0,8 | 3,8 | 12,5 | 450 | 47 | 40 | 34 | 32 | 30 | 26,2 | 23,5 | 20,3 | | | | | | | | | | | | | | |
| JET 82 T | 3x230-400 V~ | 0,86 | 0,6 | 0,8 | 2,8-1,6 | - | - | 53,8 | 47 | 41 | 38 | 36,3 | 32,4 | 28,8 | 25,8 | | | | | | | | | | | | | | |
| JET 102 M | 1x220-240 V~ | 1,13 | 0,75 | 1 | 5,1 | 16 | 450 | 61 | 54 | 47,8 | 46 | 42,8 | 38,8 | 20 | | | | | | | | | | | | | | | |
| JET 102 T | 3x230-400 V~ | 1,04 | 0,75 | 1 | 3,3-1,9 | - | - | 36,2 | 33,5 | 31 | 29 | 28,4 | 26 | 24 | 21,8 | 19,6 | 19 | 17,5 | | | | | | | | | | | |
| JET 112 M | 1x220-240 V~ | 1,4 | 1 | 1,36 | 6,2 | 25 | 450 | 48,3 | 45,6 | 42,8 | 41 | 40 | 37,6 | 35 | 32,5 | 30 | 29 | 27,2 | | | | | | | | | | | |
| JET 112 T | 3x230-400 V~ | 1,35 | 1 | 1,36 | 4,3-2,5 | - | - | 60,5 | 58,2 | 56 | 54 | 53 | 50 | 46 | 43 | 39,5 | 38 | | | | | | | | | | | | |
| JET 92 M | 1x220-240 V~ | 0,94 | 0,75 | 1 | 4,2 | 14 | 450 | 62 | 60 | 58 | 57 | 56 | 54 | 51 | 48,5 | 46 | 43,5 | | | | | | | | | | | | |
| JET 132 M | 1x220-240 V~ | 1,49 | 1 | 1,36 | 6,6 | 25 | 450 | 41 | | | | 38 | 37 | 36,5 | 35 | 34 | 33 | 32 | 31,8 | 29,5 | 27,2 | 24 | 21,3 | | | | | | |
| JET 132 T | 3x230-400 V~ | 1,43 | 1 | 1,36 | 4,7-2,7 | - | - | 46,5 | | | | 43,5 | 42 | 41,8 | 40 | 39,2 | 39 | 38 | 37 | 34,2 | 31,8 | 28 | 25 | | | | | | |
| JET 151 M | 1x220-240 V~ | 1,6 | 1,1 | 1,5 | 7,2 | 31,5 | 450 | 51 | | | | 49 | 48 | 47 | 46 | 44,5 | 43 | 42,5 | 42 | 40 | 37 | 33 | 29 | | | | | | |
| JET 151 T | 3x230-400 V~ | 1,6 | 1,1 | 1,5 | 5,2-3 | - | - | 47 | 40 | 34 | 32 | 30 | 26,2 | 23,5 | 20,3 | | | | | | | | | | | | | | |
| JET 251 M | 1x220-240 V~ | 2,2 | 1,85 | 2,5 | 10 | 40 | 450 | 53,8 | 47 | 41 | 38 | 36,3 | 32,4 | 28,8 | 25,8 | | | | | | | | | | | | | | |
| JET 251 T | 3x230-400 V~ | 2,2 | 1,85 | 2,5 | 6,9-4 | - | - | 61 | 54 | 47,8 | 46 | 42,8 | 38,8 | 34,8 | 20 | | | | | | | | | | | | | | |
| JET 200 M | 1x220-240 V~ | 2,0 | 1,5 | 2 | 9 | 31,5 | 450 | 36,2 | 33,5 | 31 | 29 | 28,4 | 26 | 24 | 21,8 | 19,6 | 19 | 17,5 | | | | | | | | | | | |
| JET 200 T | 3x230-400 V~ | 2,0 | 1,5 | 2 | 6,8-3,9 | - | - | 48,3 | 45,6 | 42,8 | 41 | 40 | 37,6 | 35 | 32,5 | 30 | 29 | 27,2 | | | | | | | | | | | |
| JET 300 M | 1x220-240 V~ | 2,7 | 2,2 | 3 | 12 | 40 | 450 | 41 | | | | 38 | 37 | 36,5 | 35 | 34 | 33 | 32 | 31,8 | 29,5 | 27,2 | 24 | 21,3 | | | | | | |
| JET 300 T | 3x230-400 V~ | 2,7 | 2,2 | 3 | 8,5-4,9 | - | - | 46,5 | | | | 43,5 | 42 | 41,8 | 40 | 39,2 | 39 | 38 | 37 | 34,2 | 31,8 | 28 | 25 | | | | | | |
| JETINOX 82 M | 1x220-240 V~ | 0,85 | 0,6 | 0,8 | 3,8 | 12,5 | 450 | 51 | | | | 49 | 48 | 47 | 46 | 44,5 | 43 | 42,5 | 42 | 40 | 37 | 33 | 29 | | | | | | |
| JETINOX 82 T | 3x230-400 V~ | 0,86 | 0,6 | 0,8 | 2,8-1,6 | - | - | 47 | 40 | 34 | 32 | 30 | 26,2 | 23,5 | 20,3 | | | | | | | | | | | | | | |
| JETINOX 102 M | 1x220-240 V~ | 1,13 | 0,75 | 1 | 5,1 | 16 | 450 | 53,8 | 47 | 41 | 38 | 36,3 | 32,4 | 28,8 | 25,8 | | | | | | | | | | | | | | |
| JETINOX 102 T | 3x230-400 V~ | 1,04 | 0,75 | 1 | 3,3-1,9 | - | - | 61 | 54 | 47,8 | 46 | 42,8 | 38,8 | 34,8 | 20 | | | | | | | | | | | | | | |
| JETINOX 112 M | 1x220-240 V~ | 1,4 | 1 | 1,36 | 6,2 | 25 | 450 | 36,2 | 33,5 | 31 | 29 | 28,4 | 26 | 24 | 21,8 | 19,6 | 19 | 17,5 | | | | | | | | | | | |
| JETINOX 112 T | 3x230-400 V~ | 1,35 | 1 | 1,36 | 4,3-2,5 | - | - | 48,3 | 45,6 | 42,8 | 41 | 40 | 37,6 | 35 | 32,5 | 30 | 29 | 27,2 | | | | | | | | | | | |
| JETINOX 92 M | 1x220-240 V~ | 0,94 | 0,75 | 1 | 4,2 | 14 | 450 | 41 | | | | 38 | 37 | 36,5 | 35 | 34 | 33 | 32 | 31,8 | 29,5 | 27,2 | 24 | 21,3 | | | | | | |
| JETINOX 132 M | 1x220-240 V~ | 1,49 | 1 | 1,36 | 6,6 | 25 | 450 | 48,3 | 45,6 | 42,8 | 41 | 40 | 37,6 | 35 | 32,5 | 30 | 29 | 27,2 | | | | | | | | | | | |
| JETINOX 132 T | 3x230-400 V~ | 1,43 | 1 | 1,36 | 4,7-2,7 | - | - | 41 | | | | 38 | 37 | 36,5 | 35 | 34 | 33 | 32 | 31,8 | 29,5 | 27,2 | 24 | 21,3 | | | | | | |
| JETCOM 62 M | 1x220-240 V~ | 0,72 | 0,44 | 0,6 | 3,12 | 12,5 | 450 | 42,7 | 35 | 29,2 | 26 | 25,6 | 22,9 | 13 | | | | | | | | | | | | | | | |
| JETCOM 82 M | 1x220-240 V~ | 0,85 | 0,6 | 0,8 | 3,8 | 12,5 | 450 | 47 | 40 | 34 | 32 | 30 | 26,2 | 23,5 | 20,3 | | | | | | | | | | | | | | |
| JETCOM 102 M | 1x220-240 V~ | 1,13 | 0,75 | 1 | 5,1 | 16 | 450 | 53,8 | 47 | 41 | 38 | 36,3 | 32,4 | 28,8 | 25,8 | | | | | | | | | | | | | | |
| JETCOM 102 T | 3x230-400 V~ | 1,04 | 0,75 | 1 | 3,3-1,9 | - | - | 61 | 54 | 47,8 | 46 | 42,8 | 38,8 | 34,8 | 20 | | | | | | | | | | | | | | |
| JETCOM 92 M | 1x220-240 V~ | 0,94 | 0,75 | 1 | 4,2 | 14 | 450 | 36,2 | 33,5 | 31 | 29 | 28,4 | 26 | 24 | 21,8 | 19,6 | 19 | 17,5 | | | | | | | | | | | |
| JETCOM 132 M | 1x220-240 V~ | 1,49 | 1 | 1,36 | 6,6 | 25 | 450 | 48,3 | 45,6 | 42,8 | 41 | 40 | 37,6 | 35 | 32,5 | 30 | 29 | 27,2 | | | | | | | | | | | |
| JETCOM 132 T | 3x230-400 V~ | 1,43 | 1 | 1,36 | 4,7-2,7 | - | - | 41 | | | | 38 | 37 | 36,5 | 35 | 34 | 33 | 32 | 31,8 | 29,5 | 27,2 | 24 | 21,3 | | | | | | |

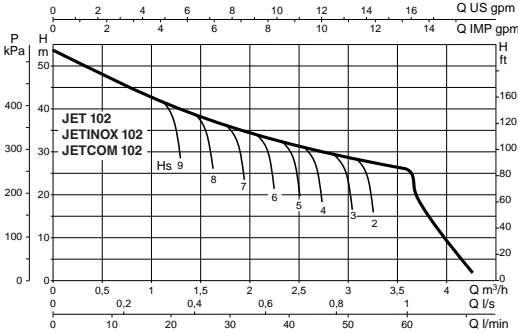
JET 62 - JETCOM 62



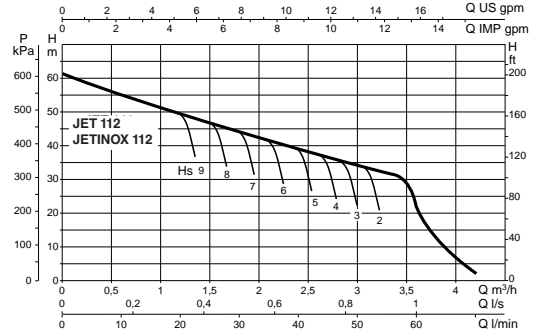
JET 82 - JETINOX 82 - JETCOM 82



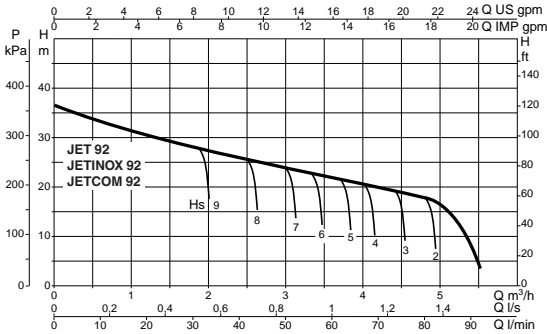
JET 102 - JETINOX 102 - JETCOM 102



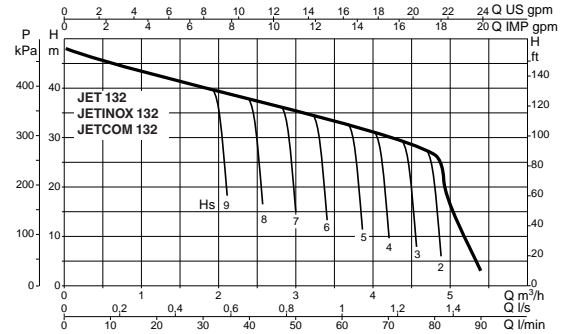
JET 112 - JETINOX 112



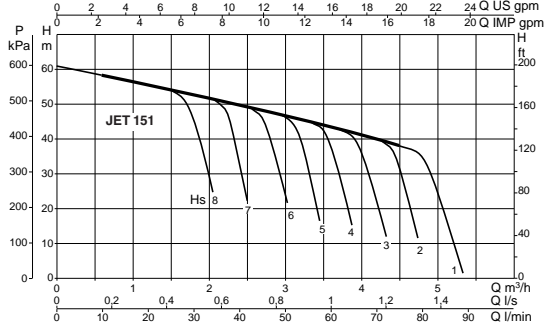
JET 92 - JETINOX 92 - JETCOM 92



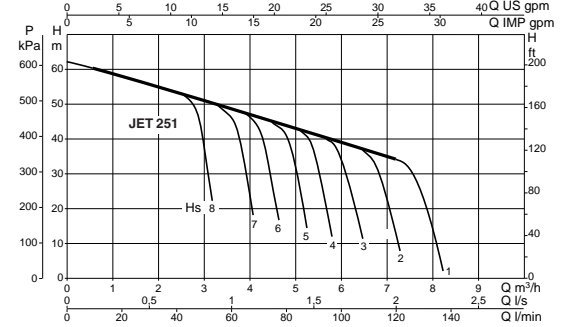
JET 132 - JETINOX 132 - JETCOM 132



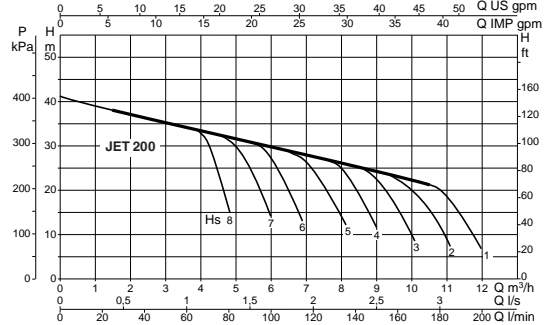
JET 151



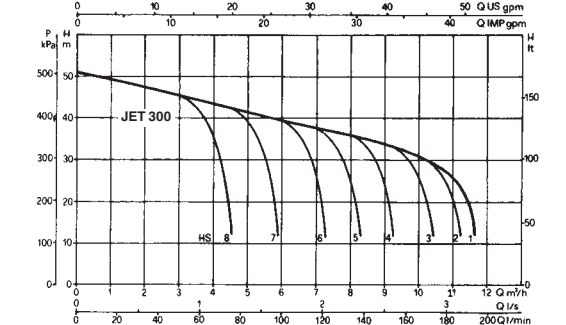
JET 251



JET 200

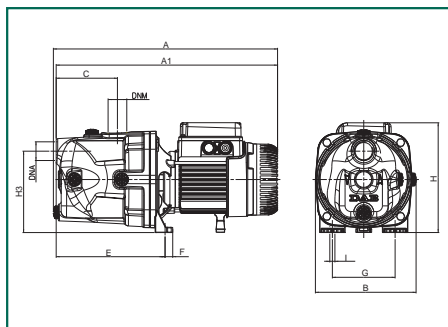


JET 300

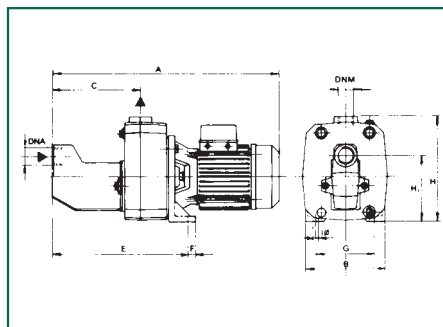


ГАБАРИТНЫЕ РАЗМЕРЫ И ВЕС

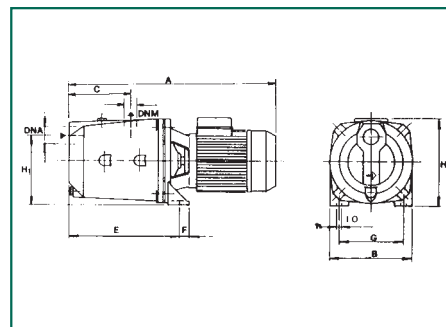
JET 62 - 82 - 102 - 112 - 92 - 132



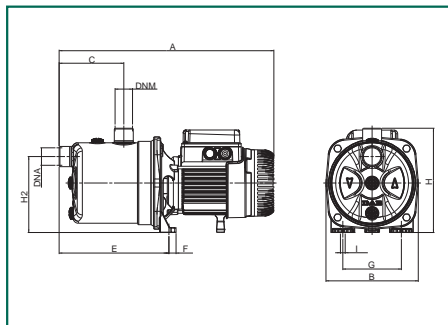
JET 151 - 251



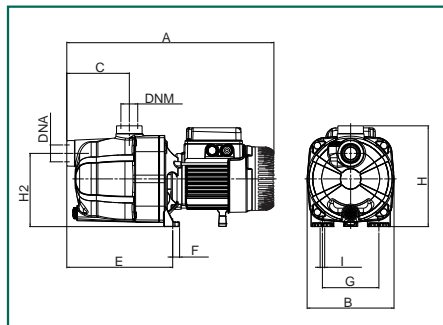
JET 200 - 300



JETINOX



JETCOM



| модель | A | A1 | B | C | E | F | G | H | H1 | H3 | I | всас. | нагнет. | L/A | L/B | H | Объём м³ | вес кг |
|-------------|-----|-----|-----|-----|-----|-----|-----|-----|-----|-----|---|----------|----------|-----|-----|-----|-------------|-----------|
| JET 62 | 395 | 390 | 178 | 108 | 192 | 14 | 111 | 193 | - | 144 | 9 | 1" G | 1" G | 470 | 240 | 240 | 0,022 | 10,5 |
| JET 82 | 395 | 395 | 178 | 108 | 192 | 14 | 111 | 193 | - | 144 | 9 | 1" G | 1" G | 470 | 240 | 240 | 0,022 | 10,7 |
| JET 102 | 414 | 409 | 178 | 108 | 197 | 14 | 111 | 203 | - | 144 | 9 | 1" G | 1" G | 470 | 240 | 240 | 0,022 | 12,5 |
| JET 112 | 414 | 409 | 178 | 108 | 192 | 14 | 111 | 203 | - | 144 | 9 | 1" G | 1" G | 470 | 240 | 240 | 0,022 | 13,5 |
| JET 92 | 395 | 390 | 178 | 108 | 192 | 14 | 111 | 193 | - | 144 | 9 | 1" G | 1" G | 470 | 240 | 240 | 0,022 | 11,7 |
| JET 132 | 414 | 409 | 263 | 108 | 192 | 14 | 111 | 203 | - | 144 | 9 | 1" G | 1" G | 470 | 240 | 240 | 0,022 | 13,5 |
| JET 151 | 558 | 210 | 221 | 350 | 20 | 145 | 11 | 255 | 158 | - | - | 1 1/4" G | 1" G | 612 | 248 | 279 | 0,042 | 31 |
| JET 251 M | 632 | 210 | 221 | 350 | 20 | 145 | 11 | 255 | 158 | - | - | 1 1/4" G | 1" G | 657 | 248 | 279 | 0,045 | 35 |
| JET 251 T | 558 | 210 | 221 | 350 | 20 | 145 | 11 | 255 | 158 | - | - | 1 1/4" G | 1" G | 657 | 248 | 279 | 0,045 | 31 |
| JET 200 | 521 | 214 | 151 | 282 | 20 | 160 | 11 | 227 | 175 | - | - | 1 1/2" G | 1 1/4" G | 612 | 248 | 279 | 0,042 | 27 |
| JET 300 M | 595 | 214 | 151 | 282 | 20 | 160 | 11 | 235 | 175 | - | - | 1 1/2" G | 1 1/4" G | 657 | 248 | 279 | 0,045 | 31,5 |
| JET 300 T | 521 | 214 | 151 | 282 | 20 | 160 | 11 | 227 | 175 | - | - | 1 1/2" G | 1 1/4" G | 612 | 248 | 279 | 0,042 | 27 |
| JETINOX 82 | 406 | 174 | 122 | 207 | 14 | 111 | 197 | - | 144 | 9 | - | 1" G | 1" G | 470 | 240 | 240 | 0,027 | 7,8 |
| JETINOX 102 | 424 | 174 | 122 | 207 | 14 | 111 | 197 | - | 144 | 9 | - | 1" G | 1" G | 470 | 240 | 240 | 0,027 | 9,6 |
| JETINOX 112 | 424 | 174 | 122 | 207 | 14 | 111 | 197 | - | 144 | 9 | - | 1" G | 1" G | 470 | 240 | 240 | 0,027 | 10,6 |
| JETINOX 92 | 406 | 174 | 122 | 207 | 14 | 111 | 197 | - | 144 | 9 | - | 1" G | 1" G | 470 | 240 | 240 | 0,027 | 8,8 |
| JETINOX 132 | 424 | 174 | 122 | 207 | 14 | 111 | 197 | - | 144 | 9 | - | 1" G | 1" G | 470 | 240 | 240 | 0,027 | 10,6 |
| JETCOM 62 | 406 | 170 | 122 | 208 | 14 | 111 | 198 | - | 144 | 9 | - | 1" G | 1" G | 470 | 240 | 240 | 0,027 | 7,5 |
| JETCOM 82 | 406 | 170 | 122 | 208 | 14 | 111 | 198 | - | 144 | 9 | - | 1" G | 1" G | 470 | 240 | 240 | 0,027 | 7,7 |
| JETCOM 102 | 425 | 170 | 122 | 208 | 14 | 111 | 203 | - | 144 | 9 | - | 1" G | 1" G | 470 | 240 | 240 | 0,027 | 9,5 |
| JETCOM 92 | 425 | 170 | 122 | 208 | 14 | 111 | 203 | - | 144 | 9 | - | 1" G | 1" G | 470 | 240 | 240 | 0,027 | 8,7 |
| JETCOM 132 | 425 | 170 | 122 | 208 | 14 | 111 | 203 | - | 144 | 9 | - | 1" G | 1" G | 470 | 240 | 240 | 0,027 | 10,5 |