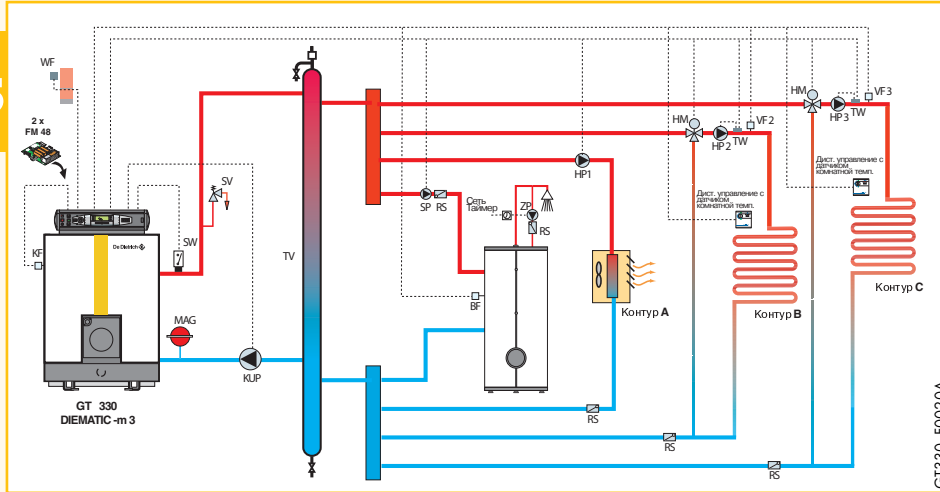


1 GT 330 DIEMATIC-m 3

- с газовой горелкой G 303-3 S,
- с емкостным водонагревателем В,
- с 1 прямым контуром
- с 2 смесительными контурами.

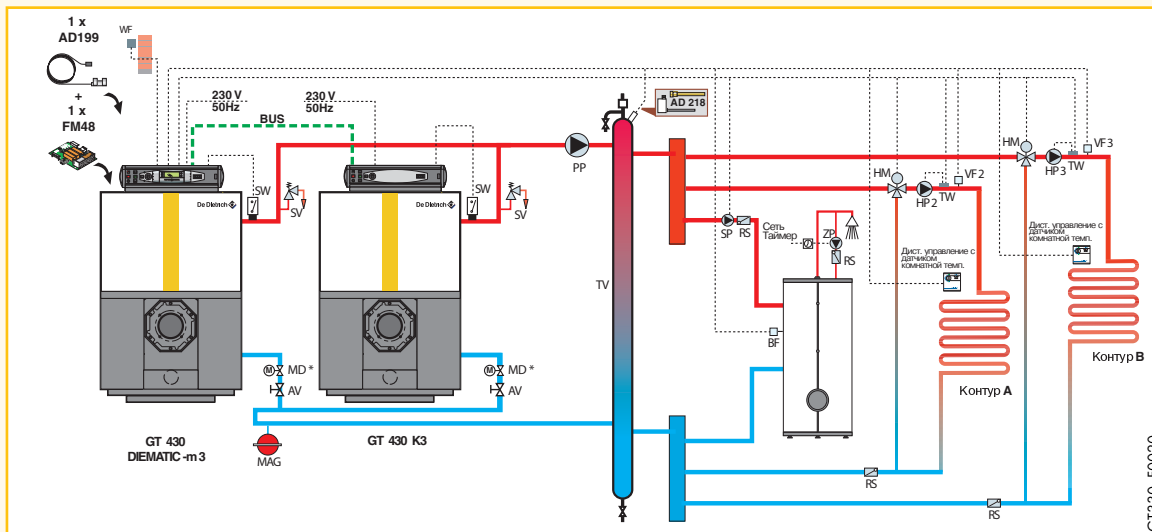
Примечание:

Поставка тела котла отдельными секциями, необходим рекомендуемый инструмент для монтажа JD-TE Plus, поставка в собранном виде – по заказу, с увеличением цены!
Этот пример действителен для моделей GT 430 и GT 530.



Оборудование	Ед. поставки	Артикул
Низкотемпературный котел GT 336 DIEMATIC-m 3 (140–180 кВт), с панелью управления DIEMATIC-m 3		100004557
Газовая горелка	G 303-3 S	100004504
Плата + датчик для 1 смесительного контура	2 x FM 48	2 x 85757743
Емкостный водонагреватель	В 800	89759840
Датчик температуры горячей воды емкостного водонагревателя	AD 212	100000030
Дистанционное управление с датчиком комнатной температуры,	2 x FM 52	2 x 85757747
Термометр для В 800	AJ 32	89757746

2 Каскадная установка: GT 430 DIEMATIC-m 3 + GT 430 K3



- с емкостным водонагревателем В...
 - с 2 смесительными контурами
- Первичный контур тип 2 с термогидравлическим распределителем и первичным насосом.

Примечание:

Первичный контур тип 2 позволяет использовать в каскаде максимально 3 котла с одинаковой номинальной мощностью.

Оборудование	Ед. поставки	Артикул
1 Ведущий котел GT 430-10 DIEMATIC-m 3 (419–481 кВт)		100006903
1 Ведомый котел GT 430-10 K3 (419–481 кВт)		100006896
Датчик температуры смесительного контура	AD 199	88017017
Плата + датчик для 1 смесительного контура	FM 48	85757743
Емкостный водонагреватель В 1000		89759841
Датчик температуры горячей воды емкостного водонагревателя	AD 212	100000030
Опоры с защитой от вибрации, 2 комплекта	2 x CS 60	2 x 82297781
Погружной датчик с приемной гильзой	AD 218	100004781
Дистанционное управление с датчиком комнатной температуры, 2 шт	2 x FM 52	2 x 85757747

*если не применяется сервоomotor с регулируемой задержкой, обязательно использование обратного клапана

Примечание:

При поставке тела котла отдельными секциями, необходим инструмент для монтажа JD-TE Plus, поставка в собранном виде – по заказу, с увеличением цены!
Этот пример действителен для моделей GT 330 и GT 530.