

GT 220

ЖИДКОТОПЛИВНЫЕ/ГАЗОВЫЕ НАПОЛЬНЫЕ ЧУГУННЫЕ КОТЛЫ

ДЛЯ ОТОПЛЕНИЯ И ГОРЯЧЕГО ВОДОСНАБЖЕНИЯ,
МОЩНОСТЬЮ ОТ 40 ДО 100 кВт

ПРЕДЛАГАЕМЫЕ МОДЕЛИ

- GT 220 : только для отопления
- GT 2200 : для отопления и горячего водоснабжения при помощи расположенного под котлом водонагревателя емкостью 160 или 250 л

С одной из следующих панелей управления на выбор:

- V** : Базовая, см. стр. 5
- D** : DIEMATIC 3 см. стр. 6

Кроме того, для моделей GT 226 – 228 с полезной мощностью более 70 кВт :

B2 : Базовая 2 – обеспечивает управление 2-ступенчатой горелкой, см. стр. 5

D + AD 217 : DIEMATIC 3, дополненная 1 специальной платой, обеспечивает управление 2-ступенчатой или модулирующей горелкой, см. стр. 6-7

ПРЕИМУЩЕСТВА НОВЫХ КОТЛОВ


GT 220 – это чугунные низкотемпературные котлы полезной мощностью от 40 до 100 кВт, с высоким КПД сгорания (до 94%), с газоплотной топкой, работающей под наддувом. На данные котлы необходимо установить газовую или жидкотопливную горелку. Для котлов доступны различные панели управления – все они изначально имеют приоритет ГВС и способны управлять 1-ступенчатой горелкой (панели управления V и Diematic 3), 2-ступенчатой (B2) или модулирующей горелкой (панель управления DIEMATIC 3 + плата AD 217) :

– **панели управления V и B2** : базовые панели управления; управление отоплением осуществляется термостатом котла. После добавления термостата (термостатов) комнатной температуры, они позволяют управлять 1 прямым контуром – для панели управления B2, или максимум 2 прямыми контурами – для панели управления V.


– **панель управления D** : DIEMATIC 3 с высокотехнологичной системой регулирования, предназначенной для любых установок, включая самые сложные. Дополненная платой 2-ступенчатой/модулирующей горелки/трехходового клапана – ед. поставки AD 217, она позволяет подключить контур со смесительным клапаном (датчик подающей линии – дополнительное оборудование).

GT 2200 поставляются с водонагревателем для ГВС емкостью 160 или 250 л, который имеет высокие рабочие характеристики. Для защиты бака водонагреватель оборудован анодом с автоматически настраиваемым током "Titan Active System", который не требует технического обслуживания.

ОБЕСПЕЧИВАЕМЫЕ ФУНКЦИИ

 Только отопление или отопление и ГВС

ИСПОЛЬЗУЕМОЕ ТОПЛИВО



 Бытовое жидкое топливо

 Любой газ

УСЛОВИЯ ЭКСПЛУАТАЦИИ

■ Котел:
Макс. рабочая температура : 100°C
Макс. рабочее давление: 4 бар
Регулируемый термостат: от 30 до 90° C
Защитный термостат: 110° C

■ Водонагреватель:
Макс. рабочая температура : 70°C
Макс. рабочее давление: 10 бар
Макс. давление эксплуатации: 7 бар

Соответствуют требованиям европейских директив
 - 90/396 СЕЕ Директивы по газовым аппаратам
- 73/23 СЕЕ Директивы по низким напряжениям
- 89/336 СЕЕ Директивы по электромагнитной совместимости
★ ★  - 92/42 СЕЕ Директивы по производительности
- № СЕ : СЕ-1312BR4657



Низкие модулируемые температуры

ОГЛАВЛЕНИЕ

страница

- 2** ПРЕДЛАГАЕМЫЕ МОДЕЛИ
- 6** ПАНЕЛИ УПРАВЛЕНИЯ D: DIEMATIC 3 И D + AD217
- 3** ТАБЛИЦА С ТЕХНИЧЕСКИМИ ХАРАКТЕРИСТИКАМИ
- 8** ДОПОЛНИТЕЛЬНОЕ ОБОРУДОВАНИЕ ДЛЯ КОТЛОВ
- 4** ОСНОВНЫЕ РАЗМЕРЫ КОТЛОВ
- 9** НЕОБХОДИМЫЕ РЕКОМЕНДАЦИИ ПО УСТАНОВКЕ
- 5** ПАНЕЛИ УПРАВЛЕНИЯ В: БАЗОВАЯ И В2 : БАЗОВАЯ 2
- 10** ПРИМЕРЫ ОТОПИТЕЛЬНЫХ УСТАНОВОК

ПРЕДЛАГАЕМЫЕ МОДЕЛИ

Модель Мощн., кВт	Панель управления				
	В (Базовая) см. стр. 5	D (Diematic 3) см. стр. 6	В2 (Базовая 2) см. стр. 5	D + AD 217 (Diematic 3 + плата AD 217) см. стр. 6, 7	
 Только для отопления GT 220	Для управления 1-ступенчатой горелкой		Для управления горелкой 2-ступенчатой		
	40-50	GT 224 В	GT 224 D	-	
	50-64	GT 225 В	GT 225 D	-	
	64-78	GT 226 В	GT 226 D	GT 226 B2	GT 226 D + AD 217
	78-92	GT 227 В	GT 227 D	GT 227 B2	GT 227 D + AD 217
92-100	GT 228 В	GT 228 D	GT 228 B2	GT 228 D + AD 217	
 Для отопления и ГВС GT 2200 ГВС при помощи водонагревателя L 160 (160 л) или L 250 (250 л), установленного горизонтально под котлом	40-50	GT 2204 В/L 160	GT 2204 D/L 160	-	
	50-64	GT 2205 В/L 160	GT 2205 D/L 160	-	
	40-50	GT 2204 В/L 250	GT 2204 D/L 250	-	
	50-64	GT 2205 В/L 250	GT 2205 D/L 250	-	

ТАБЛИЦА С ТЕХНИЧЕСКИМИ ХАРАКТЕРИСТИКАМИ

ТЕХНИЧЕСКИЕ И РАБОЧИЕ ХАРАКТЕРИСТИКИ

Назначение котла GT 220 : только отопление GT 2200 : отопление и ГВС при помощи емкостного водонагревателя Тип котла : низкотемпературный Горелка : нет	Используемое топливо : жидкое топливо или газ Сертификат CE : CE-1312BR4657 Отвод продуктов сгорания : дымовая труба Минимальная температура в обратной линии : нет ограничений Минимальная температура в подающей линии : 30°C
--	---

ОБЩИЕ ХАРАКТЕРИСТИКИ КОТЛОВ

Модель	GT GT	224 2204	225 2205	226	227	228	
Номинальная мощность (P_n)	кВт	50	64	78	92	100	
КПД в % для низшей теплоты сгорания при нагрузке ...% от P_n и для ср. темп. котловой воды ... °C	100 % P _n при 70°C	%	91,6	91,8	91,9	91,9	91,8
	30 % P _n при 50°C	%	93,4	93,4	93,4	93,5	93,4
	30 % P _n при 40°C	%	94,0	94,2	94,4	94,0	93,6
Ном. расход воды при P_n и ΔT=20K	м ³ /ч	2,151	2,754	3,356	3,959	4,303	
Потери при останове при ΔT=30K из них % потерь через стенки	Вт %	197 64	213 68	226 70	238 72	247 73	
Электрическая мощность при P_n (в режиме отопления)	Вт	10	10	10	10	10	
Диапазон номинальной мощности	кВт	40-50	50-64	64-78	78-92	92-100	
Водовместимость	л	36	43	50	57	64	
Гидравлическое сопротивление котла при ΔT=15K	мбар	11,0	17,8	26,5	36,7	43,4	
Объем контура продуктов сгорания	л	54	68	83	97	111	
Камера сгорания экв. Ø/глуб.	мм	309/446	309/573	309/700	309/827	309/954	
Массовый расход жидкого топлива	кг/ч	83	106	129	152	166	
продуктов сгорания природный газ	кг/ч	91	117	143	168	183	
Давление в топке	мбар	0,2-0,5	0,3-0,6	0,3-0,7	0,4-0,8	0,6-0,9	
Чистый вес	GT 220	кг	218	257	297	336	375
	GT 2200/L 160-250	кг	318-348	357-387	-	-	-

Значения приведены для номинальной мощности (максимальная мощность котла) и CO₂ = 13 % для жидкого топлива и 9 % для природного газа, разрежение на патрубке уходящих газов = 0.

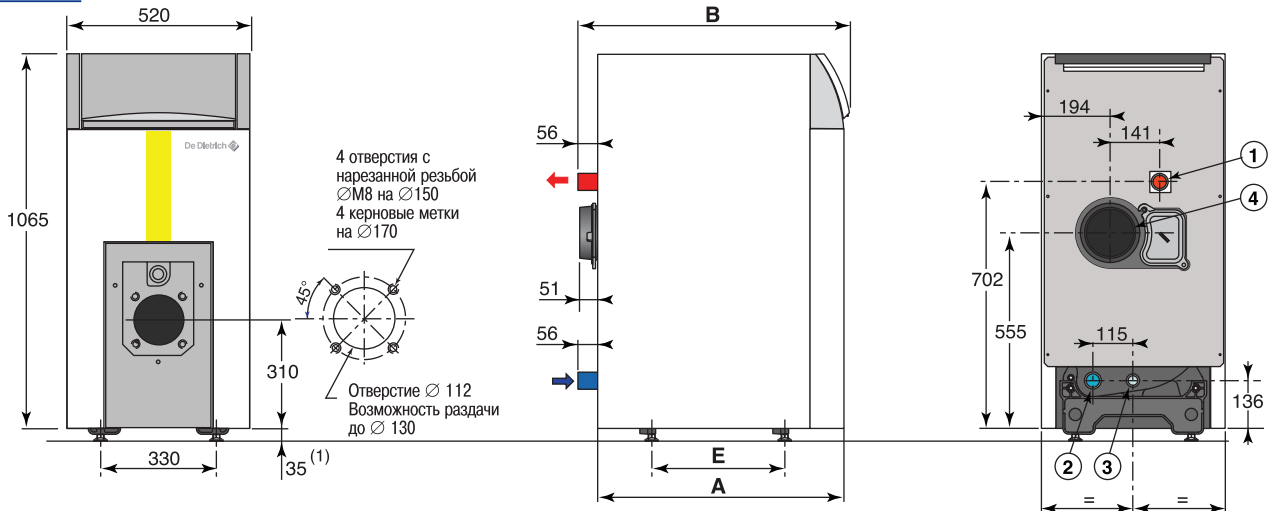
ХАРАКТЕРИСТИКИ ПРОИЗВОДСТВА ГОРЯЧЕЙ САНИТАРНО-ТЕХНИЧЕСКОЙ ВОДЫ (GT 2200)

Модель	GT	2204/L 160	2204/L 250	2205/L 160	2205/L 250
Емкость водонагревателя	л	160	250	160	250
Мощность теплообмена	кВт	28	36	28	36
Удельная производительность при ΔT=30K (Согласно EN 625)	л/мин	20,5	30	20,5	30
Часовая производительность при ΔT=35K	л/ч	690	885	690	885
Производительность за 10 мин при ΔT=30K	л/10 мин	255	385	255	385
Константа охлаждения	Вт·ч/24ч·л·K	0,26	0,23	0,26	0,23
Теплопотери через стенки водонагревателя при ΔT=45K	Вт	78	108	78	108
Дополнительная электрическая мощность в режиме ГВС	Вт	80	80	80	80

Характеристики по ГВС приведены для следующих условий: температура помещения – 20°C; температура холодной воды для ГВС – 10°C; температура воды в первичном контуре – 80°C; заданная температура воды для ГВС – 60°C

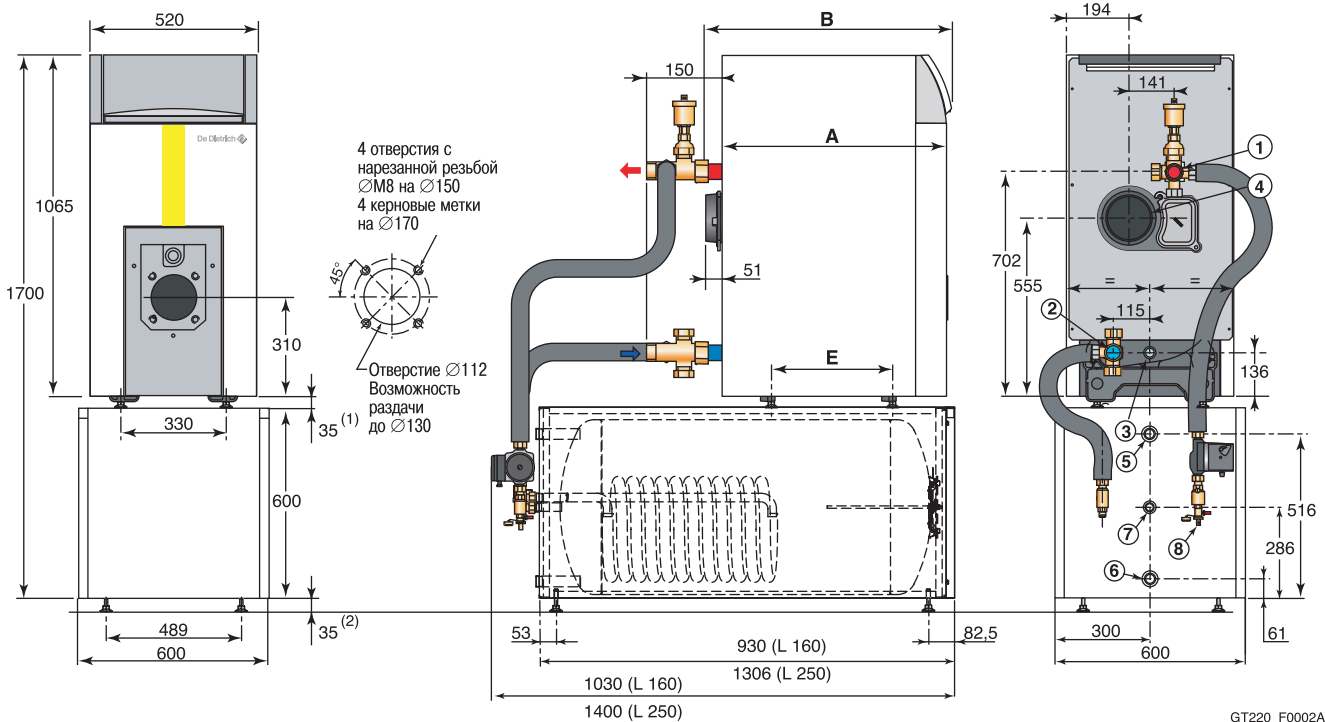
ОСНОВНЫЕ РАЗМЕРЫ КОТЛОВ

GT 220



	A	B	$\varnothing C$	① ②	E
GT 224	700	772	153	R 1 1/4	380
GT 225	827	899	153	R 1 1/4	507
GT 226	954	1026	180	R 1 1/2	634
GT 227	1081	1153	180	R 1 1/2	761
GT 228	1208	1280	180	R 1 1/2	888

GT 2200



	A	B	$\varnothing C$	① ②	E
GT 2204/L 160, GT 2204/L 250	700	772	153	R 1 1/2	380
GT 2205/L 160, GT 2205/L 250	827	899	153	R 1 1/2	507

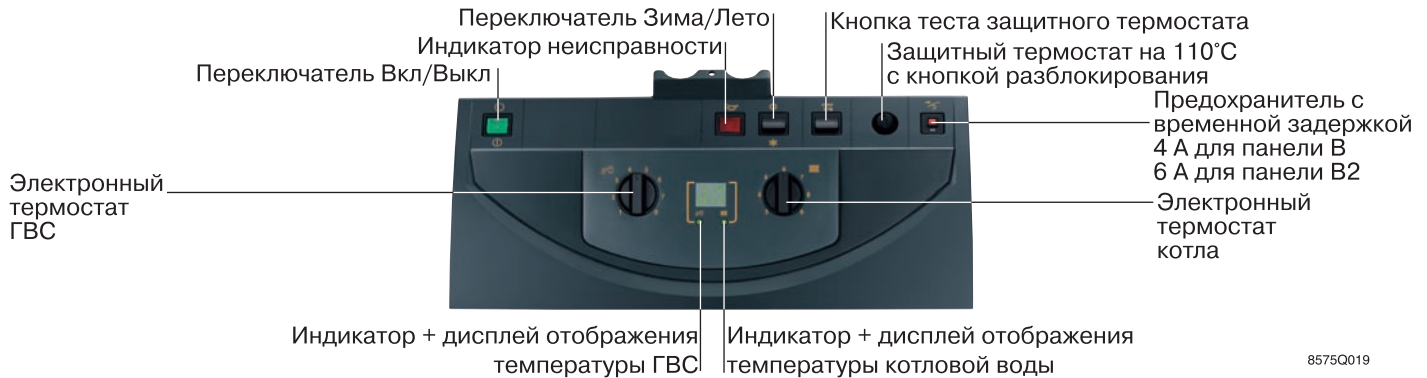
- ① : Подающая труба системы отопления
- ② : Обратная труба системы отопления
- ③ : Отверстие для слива / заполнения Rp 3/4
- ④ : Патрубок уходящих газов $\varnothing C$
- ⑤ : Выход горячей санитарно-технической воды G 1

- ⑥ : Вход холодной санитарно-технической воды G 1
- ⑦ : Обратная линия контура горячей санитарно-технической воды G 3/4 (необязательно)
- ⑧ : Кран для заполнения и слива - присоединение для трубопровода с внутренним $\varnothing 14$ мм

- (1) Регулируемые ножки : основной размер 35 мм, возможная регулировка от 35 мм до 50 мм
- R = Наружная резьба
- Rp = Внутренняя труба
- G = Наружная цилиндрическая резьба, герметичная при использовании плоской прокладки

ПАНЕЛИ УПРАВЛЕНИЯ В: БАЗОВАЯ И В2 : БАЗОВАЯ 2

Панель управления В может устанавливаться на все котлы серии GT 220. Она управляет работой **1-ступенчатой горелки**. Она содержит устройства контроля и безопасности, позволяющие обеспечить работу установки, регулируя её температуру с помощью термостата котла. Панель изначально содержит приоритет производства горячей санитарно-технической воды: датчик ГВС входит в комплект заводской поставки для моделей GT 2200 или поставляется в качестве дополнительного оборудования (ед. поставки AD 212) для котлов GT 220, подсоединенных к емкостному водонагревателю для ГВС. Также в качестве дополнительного оборудования могут быть заказаны 3 модели термостатов комнатной температуры. Когда панель управления В используется с 2 термостатами комнатной температуры, она может управлять 2 прямыми контурами. **Панель управления В2** может устанавливаться на котлы GT 226 – 228. Она работает по тому же принципу, что и панель управления В, но она предназначена для котлов с **2-ступенчатой горелкой**. Эта панель может быть дополнена одним термостатом комнатной температуры (дополнительное оборудование), которая позволит ей управлять только одним прямым контуром.



8575Q019

ДОПОЛНИТЕЛЬНОЕ ОБОРУДОВАНИЕ ДЛЯ ПАНЕЛИ УПРАВЛЕНИЯ В

 <p>8518Q022</p>	<p>Датчик ГВС - Ед. поставки AD 212</p> <p>Он позволяет регулировать с приоритетом температуру горячей санитарно-технической воды. Датчик входит в комплект поставки котлов GT 2200. Поставляемый клеммный разъем позволяет отключить функцию Titan Active System® в случае подключения емкостного водонагревателя с защитным магниевым анодом.</p>
 <p>8518Q022</p>	<p>Программируемый проводной термостат комнатной температуры - Ед. поставки AD 137</p> <p>Этот термостат обеспечивает управление отоплением и недельное программирование путем воздействия на горелку и согласно 3 следующим режимам работы:</p> <ul style="list-style-type: none"> - Автоматический: в соответствии с программированием (4 программы на выбор) автоматически переводит отопительную установку в режим «комфортной» или «пониженной» комнатной температуры. Комфортная и пониженная комнатная температура могут изменяться от 5 до 30°C. - Постоянный: постоянное поддержание заданной комнатной температуры (от 5 до 30°C). - Отпуск: предназначен для периодов долгого отсутствия. Поддержание заданной температуры (от 5 до 30°C) для заданного периода (от 1 до 99 дней). <p>Характеристики: - электропитание : 2 поставляемые батарейки LR6; - статический дифференциал: +/- 0,3К; - подключение двухжильным кабелем.</p>
 <p>8666Q120A</p>	<p>Беспроводный программируемый термостат комнатной температуры - Ед. поставки AD 200</p> <p>Этот термостат с передачей данных по радиоканалу обеспечивает управление отоплением с недельным программированием путем воздействия на горелку и в соответствии с теми же режимами работы, что и программируемый проводной термостат комнатной температуры AD 137. Он поставляется с приемным блоком, который крепится на стене рядом с котлом.</p> <p>Характеристики:</p> <ul style="list-style-type: none"> - электропитание : 2 поставляемые батарейки LR6; - статический дифференциал: +/- 0,3К; - передача при помощи радиоволн, т.е. без проводов; - диапазон действия: 75 м на открытом пространстве или из подвала до чердака на втором этаже; - подключение приемного блока к панели управления котла при помощи предварительно установленного двухжильного кабеля.
 <p>8801Q003</p>	<p>Непрограммируемый термостат комнатной температуры - Ед. поставки AD 140</p> <p>Этот термостат позволяет регулировать комнатную температуру от 6 до 30°C путем воздействия на горелку.</p> <p>Характеристики:</p> <ul style="list-style-type: none"> - статический дифференциал: +/- 0,4К; - подключение двухжильным кабелем.

ПАНЕЛИ УПРАВЛЕНИЯ D: DIEMATIC 3 И D + AD217

Панель управления DIEMATIC 3 является высокотехнологичной панелью, которая изначально содержит электронную программируемую систему регулирования - она изменяет температуру котловой воды путем воздействия на **1-ступенчатую горелку** в зависимости от наружной температуры и, возможно, от комнатной температуры, если подключен диалоговый модуль CDI 2 или CDR 2 (поставляется в качестве дополнительного оборудования).

В комплекте заводской поставки панель DIEMATIC 3 способна автоматически управлять отопительной установкой с прямым контуром без смесителя (который может быть сконфигурирован как контур бассейна).

Подключение датчика ГВС (входит в комплект поставки котлов GT 2200) позволяет осуществлять программирование и управление контура ГВС путем воздействия системы регулирования на загрузочный насос. Рециркуляция контура ГВС может быть обеспечена благодаря вспомогательному выходу, который имеет свою собственную программу.

Добавление одной или двух единиц дополнительного оборудования «плата + датчик для 1 смесительного контура» (ед. поставки FM 48) позволяет обеспечить управление одним или двумя смесительными контурами: модуль CDI 2, CDR 2 или упрощенное дистанционное управление для каждого из этих контуров поставляются в качестве дополнительного оборудования.

Подключение других дополнительных контуров также возможно при использовании модуля (-ей) регулирования DIEMATIC VM. Кроме того, DIEMATIC 3 обеспечивает защиту от замораживания установки и жилых помещений в случае отсутствия – эта функция может быть запрограммирована на год вперед на период до 99 дней.

Датчик температуры дымовых газов, модуль дистанционного управления по телефонной линии поставляются в качестве дополнительного оборудования. Также система регулирования содержит функцию защиты от легионелл.

Кроме того, в рамках более мощных установок, существует возможность создать каскад до 10 котлов с панелью управления DIEMATIC 3 : для этого будет достаточно соединить их между собой кабелем BUS, причем на каждый из ведомых котлов в каскаде можно установить 1 или 2 единицы дополнительного оборудования «плата + датчик для 1 смесительного контура».

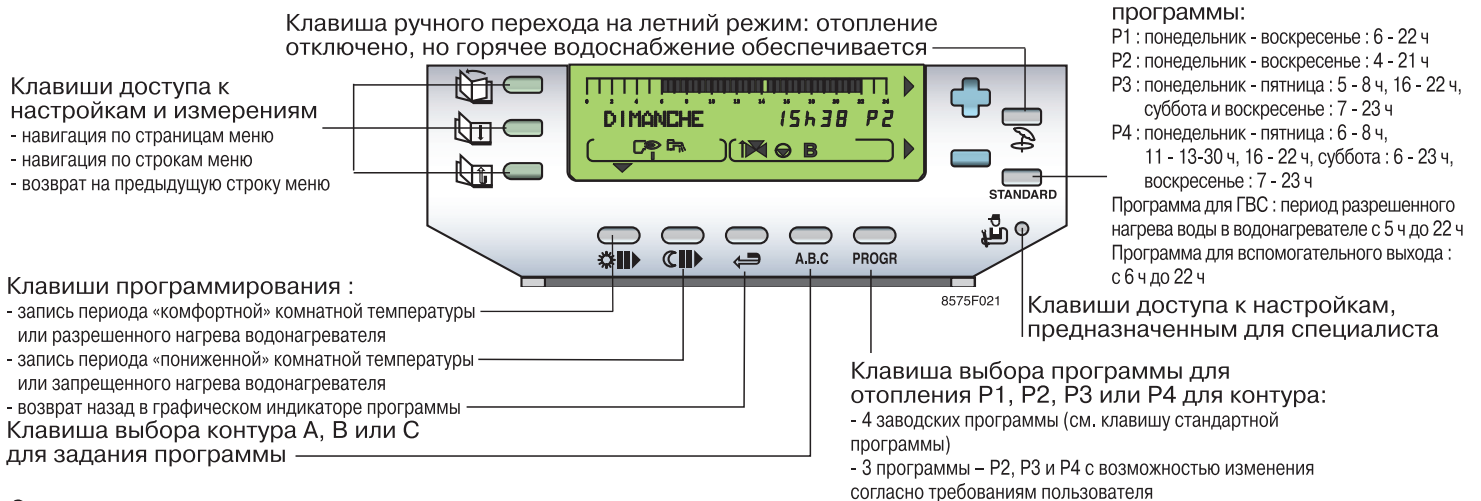
Панель управления



Модуль управления DIEMATIC 3, крышка закрыта



Модуль управления DIEMATIC 3, крышка открыта



ПАНЕЛИ УПРАВЛЕНИЯ D: DIEMATIC 3 И D + AD217


ПАНЕЛЬ УПРАВЛЕНИЯ D, ДОПОЛНЕННАЯ ЕД. ПОСТАВКИ AD 217 (ПЛАТА 2-СТУПЕНЧАТОЙ / МОДУЛИРУЮЩЕЙ ГОРЕЛКИ / ТРЕХХОДОВОГО КЛАПАНА)

Дополненная платой 2-ступенчатой / модулирующей горелки / трехходового клапана (ед. поставки AD 217), панель D предназначена для котлов GT 220, оборудованных **2-ступенчатой** или **модулирующей горелкой**. Кроме управления горелкой, эта плата изначально имеет возможность управления и программирования 1 контура со смесительным клапаном: для этого достаточно будет подключить датчик подающей линии – ед. поставки AD 199 (дополнительное оборудование). В случае установки со 2-ым контуром со смесителем, вместе с AD 217 панель управления DIEMATIC 3 может быть дополнена 1 единицей дополнительного оборудования «плата + датчик для 1 смесительного контура» (ед. поставки FM 48). В случае каскадной установки, панели управления DIEMATIC 3 + AD 217 позволяют управлять циркуляционными насосами котлов и отсечными клапанами.

ДОПОЛНИТЕЛЬНОЕ ОБОРУДОВАНИЕ ДЛЯ ПАНЕЛИ УПРАВЛЕНИЯ D

 8518Q022	Датчик ГВС - Ед. поставки AD 212 Он позволяет регулировать с приоритетом температуру горячей санитарно-технической воды. Датчик входит в комплект поставки котлов GT 2200. Поставляемый клеммный разъем позволяет отключить функцию Titan Active System® в случае подключения емкостного водонагревателя с защитным магниевым анодом.
 8575Q036	Плата + датчик для 1 смесительного контура - Ед. поставки FM 48 Она позволяет управлять трехходовым смесителем с электротермическим или электромеханическим двигателем с 2 направлениями вращения. Смесительный контур, включая свой циркуляционный насос, может быть запрограммирован независимо. Примечание: в панель DIEMATIC 3 можно установить 1 или 2 единицы дополнительного оборудования «плата + датчик для 1 смесительного контура».
 GT220_Q0001	Плата 2-ступенчатой / модулирующей горелки / трехходового клапана – Ед. поставки AD 217 Эта плата позволяет управлять котлом GT 220 с установленной 2-ступенчатой или модулирующей горелкой. Она входит в комплект поставки котлов GT 220 D + AD 217. Также она содержит управление и программирование 1 контура с трехходовым смесительным клапаном; тем не менее, датчик подающей линии (ед. поставки AD 199) (дополнительное оборудование) необходимо заказывать отдельно.
 GT220_Q0001	Датчик подающей линии после смесительного клапана – Ед. поставки AD 199 Этот датчик необходим в случае использования «платы 2-ступенчатой / модулирующей горелки / трехходового клапана» для управления 1 контуром со смесительным клапаном
 8575Q026	Диалоговый модуль CDI 2 - Ед. поставки FM 51 Беспроводной диалоговый модуль CDR 2 (с радиопередатчиком) - Ед. поставки FM 161 Беспроводной диалоговый модуль CDR 2 (без радиопередатчика) - Ед. поставки FM 162 Подключение диалогового модуля позволяет из помещения, где оно установлено, изменять все параметры панели управления DIEMATIC 3. Кроме того, оно позволяет обеспечить автоматическую настройку отопительной кривой для данного контура (1 модуль CDI 2 или CDR 2 на контур). В случае CDR 2 данные передаются по радиоканалу от места его установки до блока приемопередатчика, установленного рядом с котлом.
 8575Q037	Упрощенное дистанционное управление с датчиком комнатной температуры - Ед. поставки FM 52 Подключение упрощенного дистанционного управления позволяет из помещения, где оно установлено, изменять некоторые параметры панели управления DIEMATIC 3 : изменение программы для отопления (постоянный режим комфортной или пониженной комнатной температуры) и изменение заданного значения комнатной температуры (+/- 3,5°C). Кроме того, оно позволяет обеспечить автоматическую настройку отопительной кривой для данного контура (1 дистанционное управление на контур)
 8227Q020	Соединительный кабель BUS (длиной 12 м) - Ед. поставки AD 134 Кабель BUS позволяет соединить между собой 2 котла с панелями управления DIEMATIC 3 в случае каскадной установки или подключить модуль регулирования DIEMATIC VM
 8801Q014A	Модуль дистанционного управления по телефонной линии TELCOM 2 - Ед. поставки AD 154 Это устройство обеспечивает 2 функции: - Информировать пользователя или другое лицо (5 программируемых телефонных номеров) в случае неисправности на отопительной установке (отсутствие электропитания, неисправность горелки или даже внешняя неисправность) - Позволяет пользователю дистанционно управлять режимом работы котла, а также вторичным контуром (например, контуром водонагревателя). Модуль TELCOM особенно рекомендуется для дачных домов, временно оставленных основных мест проживания (период отпусков...), небольших коллективных зданий. Устройство работает с любым телефоном с тональным набором, стационарным или мобильным (GSM). Кроме того, оно располагает функцией, позволяющей его использование с факсом или автоответчиком при условии, что они запрограммированы на ответ после третьего звонка.

ДОПОЛНИТЕЛЬНОЕ ОБОРУДОВАНИЕ ДЛЯ КОТЛОВ

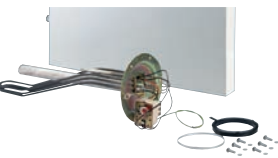


Погружной датчик с приемной гильзой – Ед. поставки AD 218
 Данный погружной датчик (NTC 147) поставляется с соединительным блоком IP 54 и приемной гильзой 1/2" длиной под головку 120 мм. Он используется вместо накладных датчиков, поставляемых с дополнительным оборудованием «плата + датчик». Также он может применяться на коллекторе в случае каскадного подключения котлов.

8801Q018

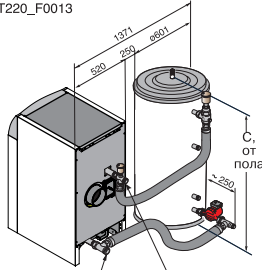
Защитный магниевый анод - Ед. поставки EA 103
 Предназначен для водонагревателей моделей GT 2200/L... в случае, когда на титановый анод с наводимым током "Titan Active System®", установленный на заводе-изготовителе, не всегда подается напряжение (например в дачных домах).

Набор переходников с G на R (1" и 3/4") - Ед. поставки BH 84
 Этот набор включает в себя 2 переходника G 1 - R 1 и 1 переходник G 3/4 - R 3/4 с прокладками, позволяющими обеспечить переход от присоединения с плоскими прокладками на коническое присоединение, имеющееся на водонагревателях емкостью 160 и 250 л котлов GT 2200.



Электронагревательный элемент 2400 кВт – Ед. поставки BH 76
 На водонагреватели для ГВС L160 и L250 котлов GT 2200 может быть установлено дополнительное оборудование – электронагревательный элемент. Этот электронагревательный элемент состоит из нагревательного элемента, регулировочного и защитного термостатов. Он крепится на фланце вместо существующего фланца.
Примечание: в этом случае защита водонагревателя будет осуществляться магниевым анодом, который установлен на фланце с электронагревательным элементом.

8575Q038



GT220_F0013

Обратная линия отопления
 R 1" 1/4 (GT 224 - 225)
 R 1" 1/2 (GT 226 и 228)

Подающая линия
 отопления
 R 1" 1/4 (GT 224 - 225)
 R 1" 1/2 (GT 226 и 228)

Водонагреватель	150	200	300
С	937	1217	1754

Набор соединительных трубопроводов для подключения котла и водонагревателя серии ВР или ВС
 - для GT 224, 225 - Ед. поставки EA 117
 - для GT 226, 227 и 228 - Ед. поставки EA 118

Этот набор позволяет установить емкостный водонагреватель ВР или ВС справа или слева от котла (максимальное расстояние между котлом и водонагревателем 150 мм). В его состав входит автоматический воздухоотводчик, обратный клапан, загрузочный насос, соединительные крестовины и трубопроводы, а также детали, необходимые для гидравлического подключения котла и водонагревателя. Соединительные крестовины, которые, благодаря их конструкции, обеспечивают быстрое удаление воздуха из установки, предусмотрены для подсоединения гидравлических наборов (дополнительное оборудование) и также входят в комплект поставки.
Внимание: не забывайте заказывать датчик ГВС, ед. поставки AD 212.



M 200 S 8802Q008A



G 200 N 8802Q0069

Жидкотопливные или газовые горелки
 Предлагаемые газовые или жидкотопливные горелки – это компактные и бесшумные горелки нового поколения, специально разработанные для достижения наилучших характеристик : высокого КПД и качественного сгорания в сочетании с каждым котлом De Dietrich серии GT 220, на которые они устанавливаются.

Тип жидкотопливной горелки	Горелка с низким NOx (NOx < 120 мг/кВт•ч)		
	M 200/1 S 1-ступ.	M 201/2 S 1-ступ.	M 202/2 S 2-ступ.
Диапазон мощности, кВт	38-71	60-124	55*/80-125
Для котлов	GT 224/2204 GT 225/2205	GT 226, GT 227, GT 228	GT 226, GT 227, GT 228 (1)

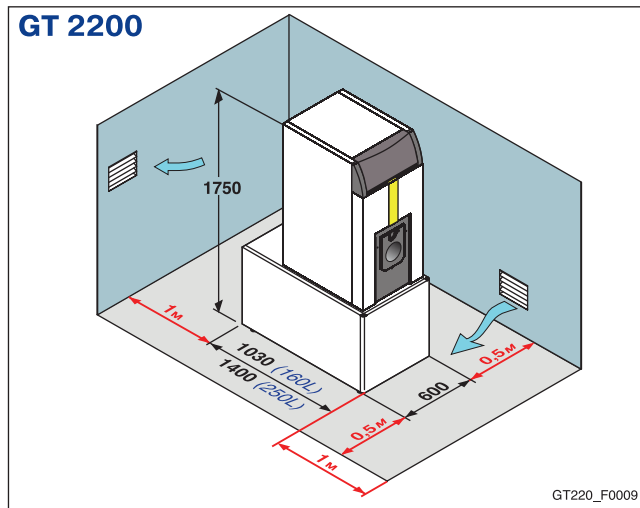
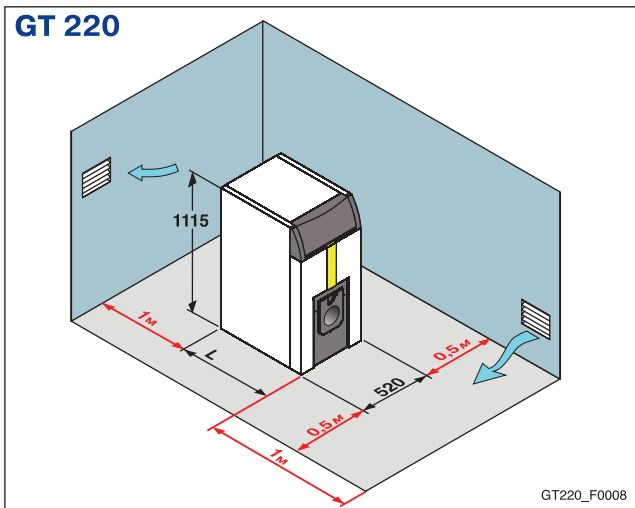
Тип газовой горелки	Горелка EcoNOx (NOx < 80 мг/кВт•ч)		Горелка EcoNOx (NOx < 70 мг/кВт•ч)	
	G 200/1 S 1-ступ.	G 201/2 N 1-ступ.	G 203/2 N модуль.	
Диапазон мощности, кВт	38-79	65-123	52*/73-123	
Для котлов	GT 224/2204, GT 225/2205 GT 226 (до 70 кВт)	GT 226, GT 227, GT 228	GT 226, GT 227 GT 228 (1)	

* минимальная мощность на 1-ой ступени
 (1) Только GT 226, 227, 228 с панелями управления В 2 и D + AD 217

НЕОБХОДИМЫЕ РЕКОМЕНДАЦИИ ПО УСТАНОВКЕ

РАЗМЕЩЕНИЕ В КОТЕЛЬНОЙ

Размеры, выделенные красным цветом, соответствуют минимальным рекомендуемым размерам (в метрах) для обеспечения хорошего доступа к котлу



GT	224	225	226	227	228
L, мм	700	827	954	1081	1208

ВЕНТИЛЯЦИЯ КОТЕЛЬНОЙ

Отверстия для притока воздуха должны быть расположены таким образом по отношению к отверстиям верхней вентиляции, чтобы воздухообмен происходил во всем объеме котельной.

В случае работы на жидком топливе :

Минимальные сечения, а также расположение отверстий для притока свежего воздуха и отвода воздуха должны соответствовать действующим нормам и правилам.

В случае работы на газе :

Сечение вентиляционного отверстия для притока воздуха, обязательного для помещения с установленным котлом, должно соответствовать действующим для данной страны нормам и правилам.



С целью избежания повреждений котла, недопустимо загрязнение воздуха, идущего на горение, хлор- или фторсодержащими соединениями, которые в значительной степени активизируют коррозию.

Эти соединения присутствуют, например, в аэрозольных баллончиках, красках, растворителях, чистящих и моющих средствах, клеях, солях для таяния снега и т.д.

Таким образом, необходимо:

- избегать поступлений воздуха из помещений, где используются эти вещества: парикмахерские, прачечные, промышленные помещения (с растворителями), помещения с холодильными установками (опасность утечки хладагента) и т.д.
- избегать складирования вблизи котла подобных веществ.

Мы обращаем Ваше внимание на то, что в случае коррозии котла и/или его составных частей хлор- и/или фторсодержащими соединениями, наши гарантийные обязательства теряют свою силу.

ПОДСОЕДИНЕНИЕ К ДЫМОВОЙ ТРУБЕ

Высокие показатели теплообмена современных котлов, их использование в особых условиях, связанные с развитием технологий (например, работа в режиме низких модулируемых температур), приводят к получению очень низких температур продуктов сгорания.

На основании этого :

1-Использовать дымовые трубы с возможностью стекания конденсата, образующегося в результате таких режимов работы, и не допустить, таким образом, их повреждения.

2-Установить Т-образный тройник в основании дымовой трубы для ее чистки.

Установить ограничитель тяги (рекомендуется)

В приведенной ниже таблице для каждой модели котла приведены минимальные размеры дымовой трубы, которые необходимо соблюдать, чтобы обеспечить требуемую тягу на патрубке уходящих газов. В любом случае руководствоваться действующими нормами и правилами.

Подсоединение к дымовой трубе:

Подсоединение между патрубком уходящих газов котла и дымовой трубой должно иметь сечение не меньше, чем сечение патрубка уходящих газов. Оно должно быть как можно короче и прямее.

Котел GT	224	225	226	227	228
Давление в топке* (мбар)	0,2-0,5	0,3-0,6	0,3-0,7	0,4-0,8	0,6-0,9
Дымовая труба Ø(мм)	150	150	180	180	180
мин. высота, (м)	5	5	5	5	5

* для разрежения на патрубке уходящих газов = 0 мбар

НЕОБХОДИМЫЕ РЕКОМЕНДАЦИИ ПО УСТАНОВКЕ

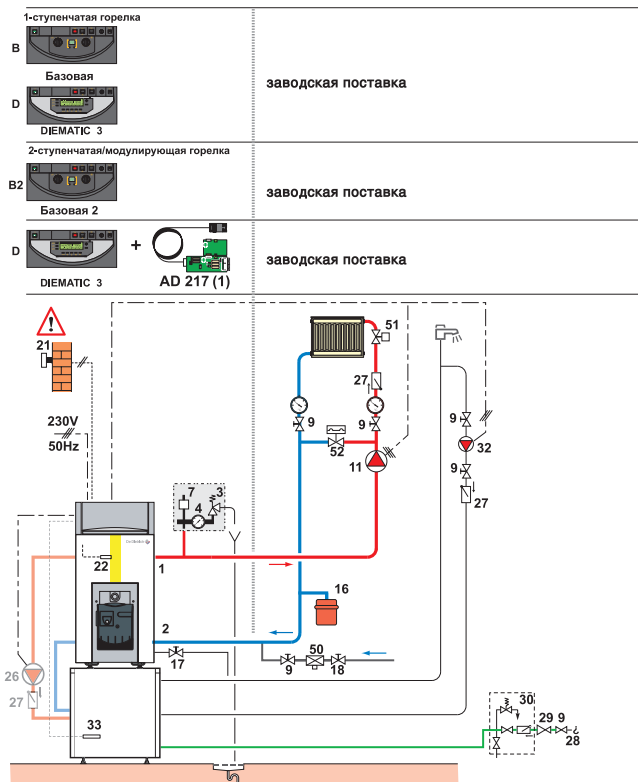
ПРИМЕРЫ ОТОПИТЕЛЬНЫХ УСТАНОВОК

Нижеприведенные примеры не могут охватить все возможные случаи отопительных установок. Их цель – привлечь внимание на основные соблюдаемые правила. Представлено некоторое количество устройств безопасности и контроля, но, прежде всего, именно проектировщики, инженеры и проектные организации должны принимать решение об устройствах безопасности и контроля котельной в зависимости от ее особенностей. В любом случае необходимо руководствоваться действующими национальными и местными нормами и правилами.

Внимание : при подсоединении горячей санитарно-технической воды в случае, когда распределительная сеть выполнена из меди, необходимо установить переходную стальную или чугунную муфту или муфту из изолирующего материала между выходом горячей санитарно-технической воды и этой сетью, чтобы избежать любого явления коррозии на уровне соединений.

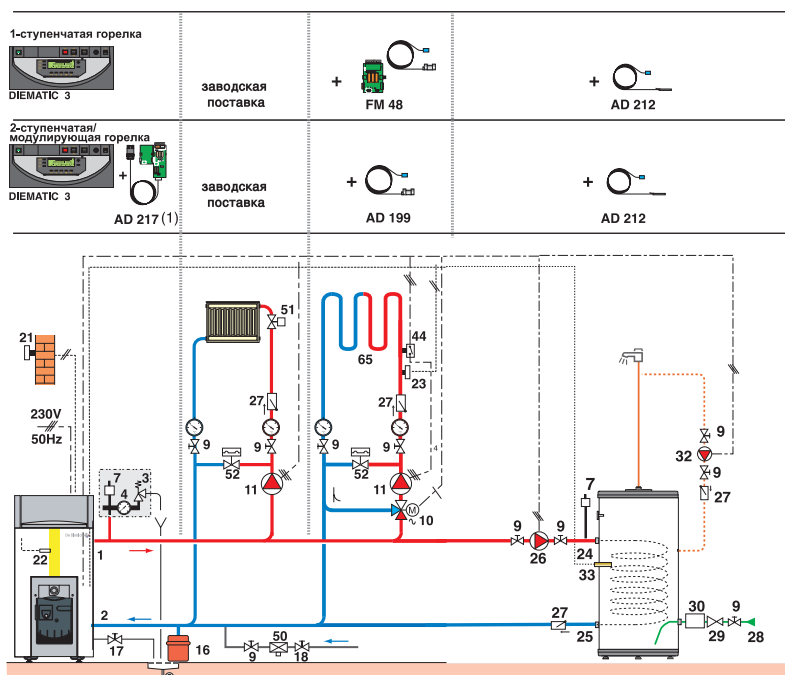
* в соответствии с правилами техники безопасности требуется использовать мембранные группы гидравлической безопасности.

Установка с 1 GT 2200 с 1 прямым контуром



GT220_F0010

Установка с 1 GT 220 с 1 прямым контуром, 1 смесительным контуром и контуром ГВС

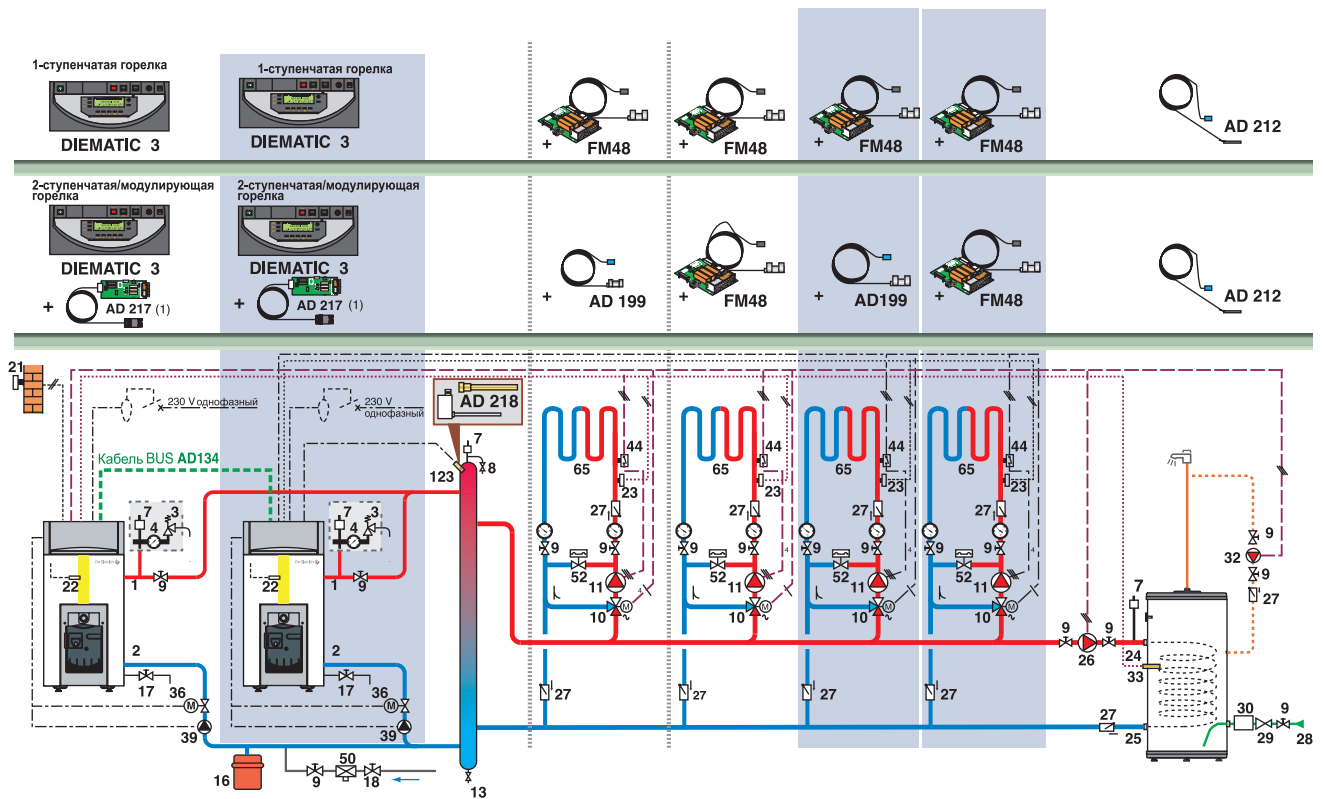


Условные обозначения – см. стр. 11

GT220_F0011A

НЕОБХОДИМЫЕ РЕКОМЕНДАЦИИ ПО УСТАНОВКЕ

Установка с 2 котлами GT 220 в каскаде, с 4 смесительными контурами и 1 контуром ГВС, все вторичные контуры – после гидравлического разделителя



ведомый котел

GT220_F0012A

Условные обозначения

- | | | | |
|--|--|---|--|
| 1. Подающая труба системы отопления | 18. Заполнение системы отопления | 29. Редуктор давления | 61. Термометр |
| 2. Обратная труба системы отопления | 21. Датчик наружной температуры | 30. Опломбированная и тарированная на 7 бар группа безопасности* | 65. Низкотемпературный контур (контур радиаторов или «теплого пола») |
| 3. Предохранительный клапан на 3 бара | 22. Датчик температуры котловой воды системы регулирования | 32. Рециркуляционный насос контура ГВС (необязательно) | 75. Насос для санитарно-технического использования |
| 4. Манометр | 23. Датчик температуры подающей линии после трехходового смесителя | 33. Датчик ГВС | 123. Датчик подающей линии каскада |
| 7. Автоматический воздухоотводчик | 24. Вход первичного контура (теплообменника) водонагревателя | 36. Отсечный клапан с сервоприводом | ⚠ без датчика для панели управления В и В 2 |
| 8. Ручной воздухоотводчик | 25. Выход первичного контура (теплообменника) водонагревателя | 39. Циркуляционный насос котла | (1) плата входит в комплект заводской поставки для котлов GT 226 - 228 D + AD 217, поставляется в качестве дополнительного оборудования для всех остальных моделей котлов. |
| 9. Вентиль | 26. Загрузочный насос водонагревателя | 44. Ограничительный термостат на 65°C с ручным сбросом для контура «теплого пола» | |
| 10. Трехходовой смесительный клапан | 27. Обратный клапан | 50. Разделитель | |
| 11. Циркуляционный насос контура отопления | 28. Вход холодной санитарно-технической воды | 51. Термостатический клапан | |
| 13. Вентиль для удаления шлама | | 52. Перепускной клапан | |
| 16. Расширительный бак | | 56. Обратная линия контура циркуляции ГВС | |
| 17. Кран для слива | | | |



DE DIETRICH THERMIQUE

АО с уставным капиталом 21 697 200 евро
57, rue de la Gare - 67580 Mertzwiller
Тел. 03 88 80 27 00 - Факс 03 88 80 27 99

ПРЕДСТАВИТЕЛЬСТВО DE DIETRICH

129090 г. Москва,
ул. Гиляровского, д. 8, офис 7
Тел. : (495) 974-66-08
Факс : (495) 974-16-03
www.dedietrich-kotel.ru
E-mail : dedietrich@nnt.ru