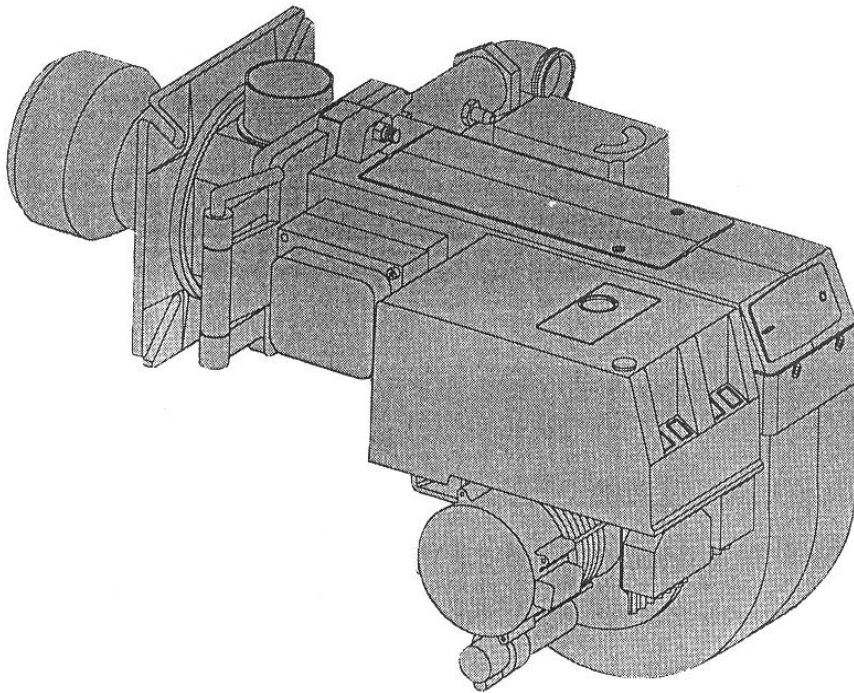


ГАЗОВАЯ ГОРЕЛКА
BG 400-2R



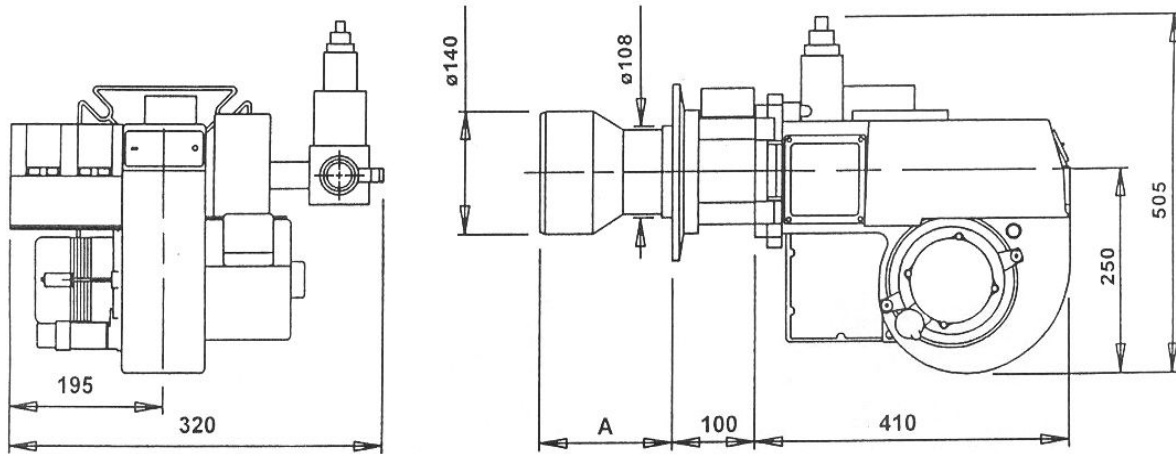
ИНСТРУКЦИЯ ПО УСТАНОВКЕ
И
ОБСЛУЖИВАНИЮ

 **Bentone**[®]
Sweden • Schweden • Швеция

ТЕХНИЧЕСКИЕ ДАННЫЕ

Типовая конструкция BG 400-2

РАЗМЕРЫ



	Длина трубки горелки	Размер А
Стандартная конструкция	172	155
Удлиненная конструкция	272	225

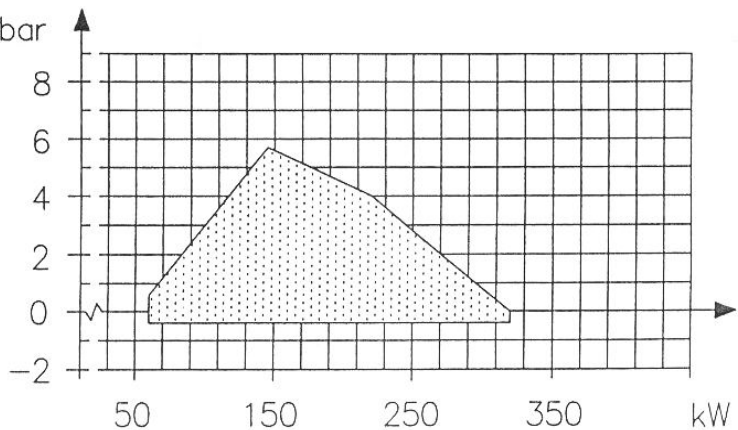
В таблице приведены максимальные размеры. В зависимости от используемых компонентов размеры могут варьироваться.

ДИАПАЗОН ПРОИЗВОДИТЕЛЬНОСТИ

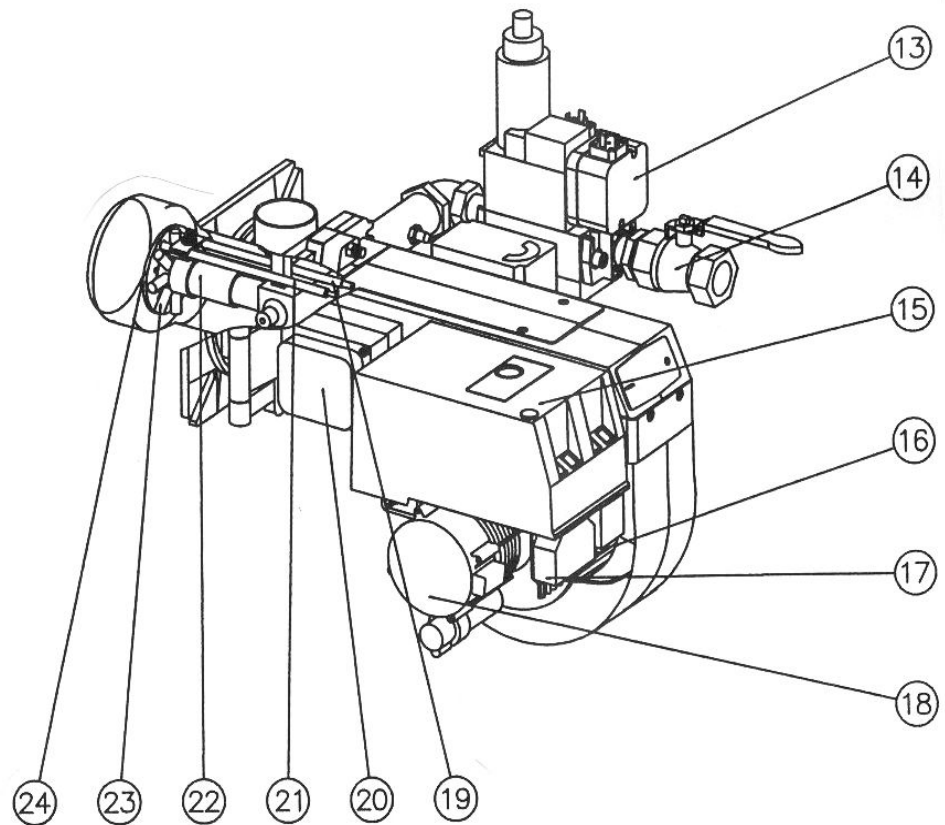
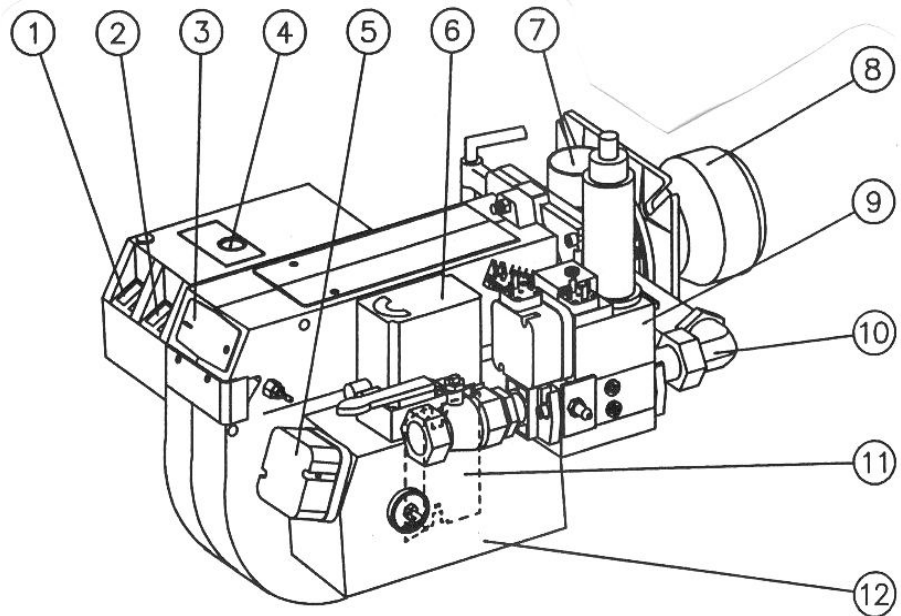
Тип горелки	Мощность		При минимальной отдаче		При максимальной отдаче		Макс. входное давление	Номинальное давление	
	кВт		нм ³ / час		нм ³ / час			мбар	
400-2R	Прир. газ	Пропан	Прир. газ	Пропан	Прир. газ	Пропан	100	Прир. газ	Пропан
	60-318		6,6	2,3 (5,0 кг/ч)	35,3	12,2 (24,8 кг/ч)		13	13

Соединение		Электромотор	Трансформатор зажигания
Природ. газ	Пропан	1 фаза, 0,25 кВт 2800 об/мин., 230 В	Входное 230 В, 1 А Выходное 8 000 В
1"			

ДИАГРАММА МОЩНОСТИ
В СООТВЕТСТВИИ СО
СТАНДАРТОМ DIN 4788 ЧАСТЬ 2



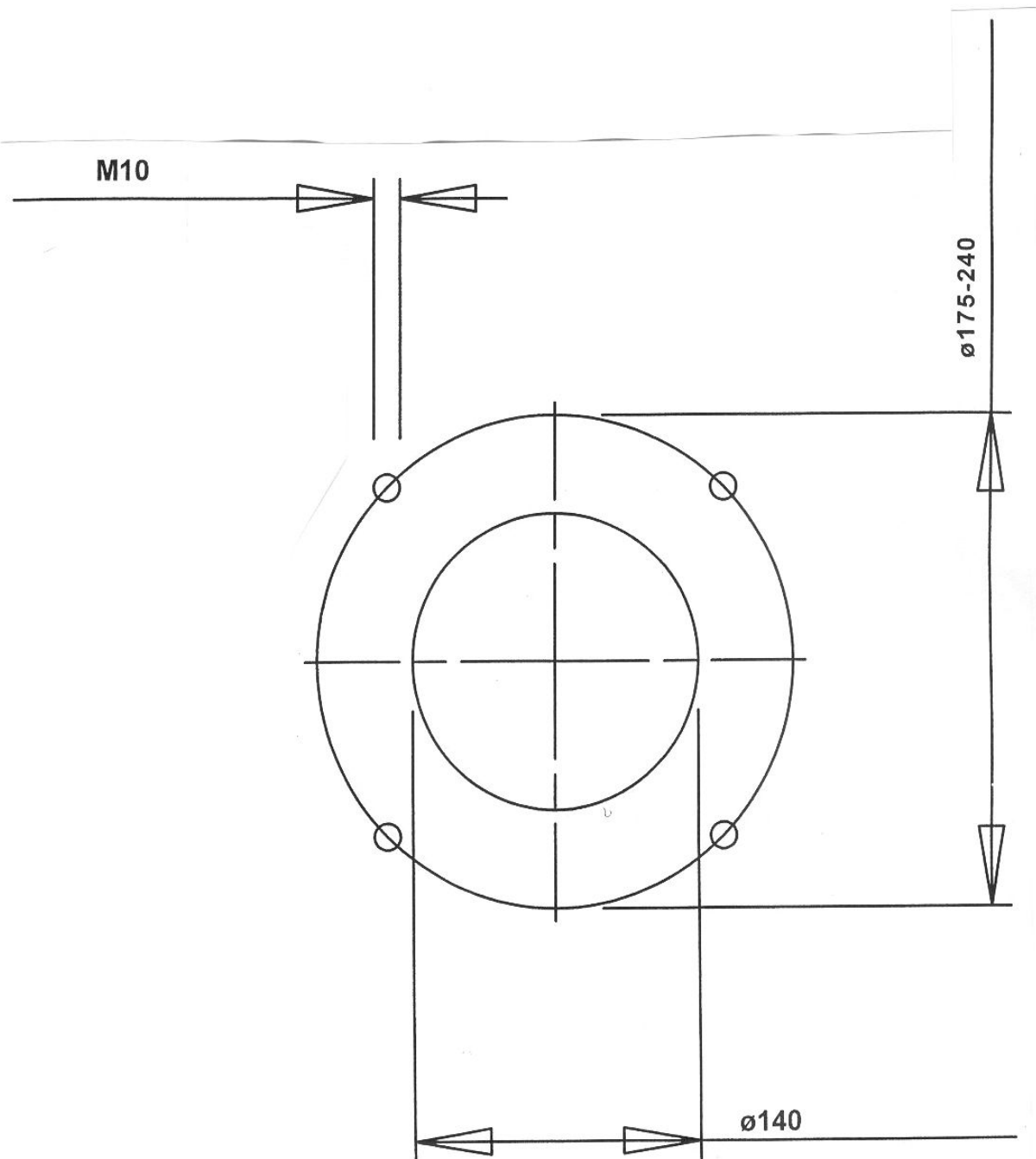
ОПИСАНИЕ



КОМПОНЕНТЫ

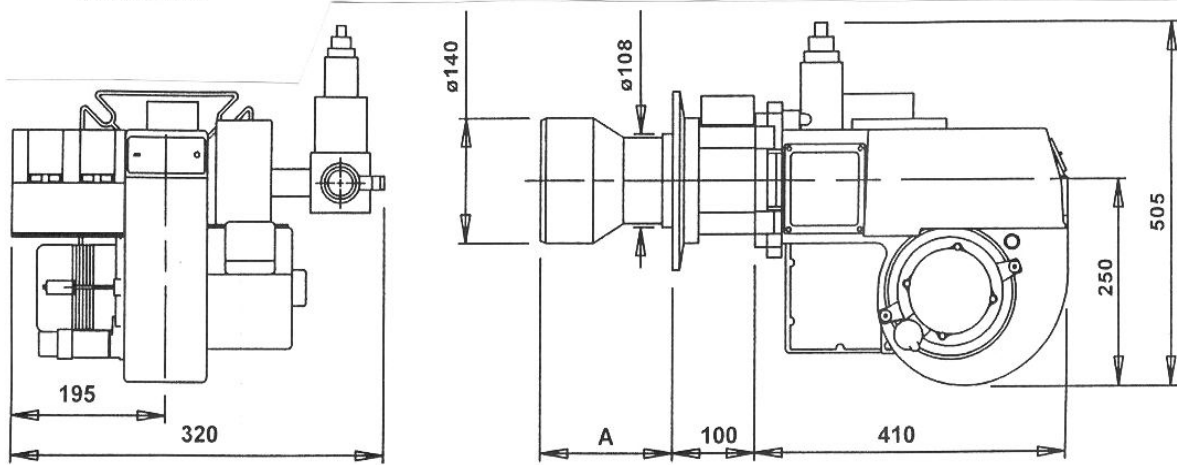
- | | | |
|-------------------------------------|-------------------------------|-----------------------------|
| 1. Тумблер включения 1 ст. | 9. Мультиблок | 17. Разъем |
| 2. Тумблер включения 2 ст. | 10. Соединительная трубка | 18. Электродвигатель |
| 3. Смотровое окно | 11. Воздушная заслонка | 19. Электрод зажигания |
| 4. Кнопка сброса блокировки | 12. Воздухозаборник | 20. Трансформатор зажигания |
| 5. Выключатель давления воздуха | 13. Выключатель давления газа | 21. Ионизационный электрод |
| 6. Демпферный мотор | 14. Шаровой кран | 22. Внутренняя сборка |
| 7. Настройка головной части горелки | 15. Крыльчатка вентилятора | 23. Сопло горелки |
| 8. Труба горелки | 16. Блок управления | 24. Прерывательная пластина |

ТЕХНИЧЕСКИЕ ДАННЫЕ
РАЗМЕРЫ ФЛАНЦА



ТЕХНИЧЕСКИЕ ДАННЫЕ

Типовая конструкция BG 400-2
РАЗМЕРЫ



	Длина трубки горелки	Размер А
Стандартная конструкция	172	155
Удлиненная конструкция	272	225

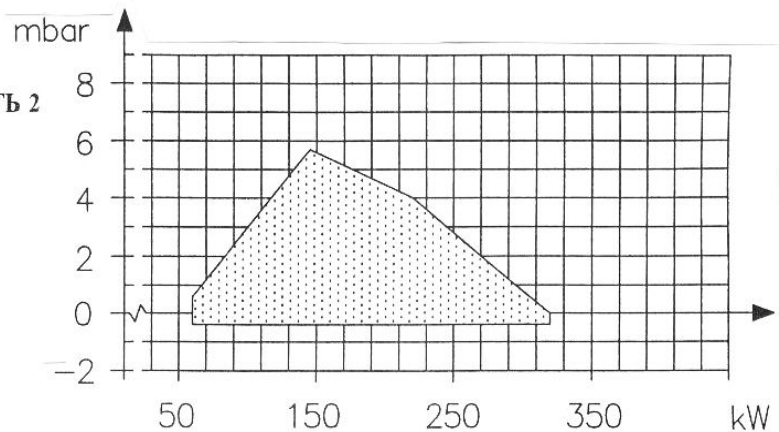
В таблице приведены максимальные размеры. В зависимости от используемых компонентов размеры могут варьироваться.

ДИАПАЗОН ПРОИЗВОДИТЕЛЬНОСТИ

Тип горелки	Мощность		При минимальной отдаче		При максимальной отдаче		Макс. входное давление	Номинальное давление	
	кВт		нм ³ / час		нм ³ / час			мбар	
400-2R	Прир. газ	Пропан	Прир. газ	Пропан	Прир. газ	Пропан	100	Прир. газ	Пропан
	60-318		6,6	2,3 (5,0 кг/ч)	35,3	12,2 (24,8 кг/ч)		13	13

Соединение		Электромотор	Трансформатор зажигания
Природ. газ	Пропан	1 фаза, 0,25 кВт 2800 об/мин., 230 В	Входное 230 В, 1 А Выходное 8 000 В
1"			

ДИАГРАММА МОЩНОСТИ
В СООТВЕТСТВИИ СО
СТАНДАРТОМ DIN 4788 ЧАСТЬ 2



ОПИСАНИЕ ФУНКЦИОНИРОВАНИЯ 2-Х СТУПЕНЕЙ, LGB.

ФУНКЦИИ:

Запуск

Включается мотор вентилятора и демпфер открывается в положение низкой нагрузки. В течение периода предпродувки газовый клапан находится в закрытом положении.

Низкая нагрузка

По окончании периода предварительной продувки катушка 1 (Mv1) активизируется и открывается; газ попадает на сопло горелки, происходит зажигание и пламя стабилизируется.

Полная нагрузка

Если тумблер включения и термостат высокой/низкой нагрузки выключены, демпфер открывается еще раз и катушка 2 (Mv2) активизируется. Затем открывается клапан до уровня полной нагрузки

НАСТРОЙКА ПОТОКА ВОЗДУХА

Демпферный мотор поворачивает демпферы между тремя основными установочными положениями настройки: полностью закрыто, низкая нагрузка, полная нагрузка. Эти положения управляются мотором с помощью кулачков разного цвета. Кулачком черного цвета регулируется газовый клапан на максимальную нагрузку.

Если требуется изменить объем воздушного потока, то следует открыть крышку демпферного мотора и вручную изменить положение тумблеров, как показано на рисунке.

Низкая нагрузка:

Установить тумблер в положение полной нагрузки (II)

* чтобы понизить уровень воздуха, следует повернуть оранжевый кулачок вправо.

* чтобы повысить уровень воздуха, следует повернуть оранжевый тумблер влево.

Вернуть основной кулачок в положение низкой нагрузки и проверить уровень воздуха.

Полная нагрузка:

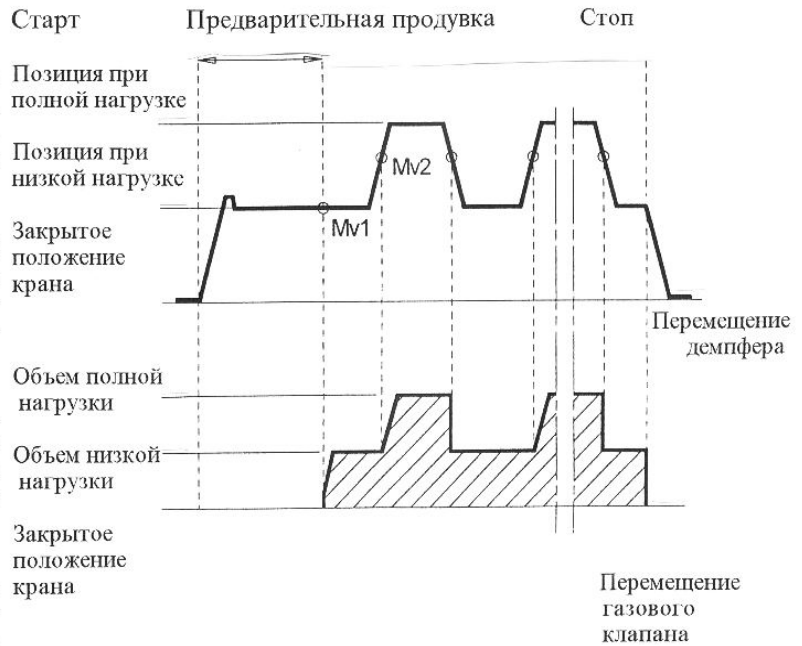
Установить тумблер в положение низкой нагрузки (I).

* чтобы уменьшить уровень воздуха, следует повернуть красный кулачок вправо.

* для того, чтобы повысить уровень воздуха следует повернуть красный кулачок влево.

Если кулачок красного цвета повернут, то кулачок черного цвета следует установить в то же положение. Установить выключатель в положение низкой нагрузки и убедиться в том, что было получено желаемое количество воздуха.

Внимание! Кулачок синего цвета должен всегда находиться в предельном положении при полностью закрытом демпфере и не рекомендуется изменять это положение.

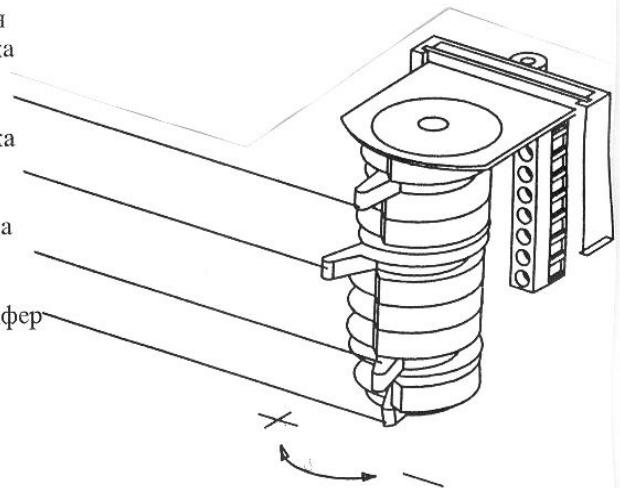


Газовый клапан
Полная нагрузка
(черный)

Полная нагрузка
(красный)

Низкая нагрузка
(оранжевый)

Закрытый демпфер
(синий)



НЕОБХОДИМЫЕ МЕРЫ И ПРОВЕРКИ ПЕРЕД ЗАПУСКОМ 2-ХСТУПЕНЧАТОЙ ГОРЕЛКИ

Внутренняя сборка

Убедитесь в правильности регулировки электрода зажигания и электрода ионизации. На приведенных ниже рисунках указаны параметры их правильной установки.

Тип газа

Убедитесь в соответствии головной части горелки тому типу газа, который Вы собираетесь использовать (см. рис.)

Удаление газов

Удаление газа из газовой магистрали производится ослаблением винта на испытательном ниппеле для давления на входе горелки. Подсоедините пластиковый шланг и выпустите находящийся внутри газ в атмосферу. После продувки газопровода снова затяните винт.

Контроль утечки

При осуществлении контроля за утечкой газа в системе подачи газовый соленоидный клапан должен быть закрыт. Подсоедините манометр к испытательному ниппелю. Испытательное давление в системе должно составлять 1,5 от максимального давления на входе или минимум 150 мбар. При утечке определите местоположение ее источника с помощью мыльной воды или специального спрея для определения утечки. После устранения утечки снова повторите испытание.

Испытание функционирования электрических цепей

Убедитесь, что фаза и ноль электросхемы не перепутаны местами. Отключающий газовый клапан должен быть закрыт. Для предотвращения заклинивания пневматического выключателя давления газа он должен быть временно подсоединен. После включения главного выключателя и регулировки термостатов начинается период предпродувки (30-35 сек.). В конце этого периода начинается период предзажигания (0,5-2,5 сек., в зависимости от конструкции устройства управления газом). Газовый клапан активизируется, открывается, а затем устанавливается пламя. По истечении времени безопасности (2-3 сек.) устройство управления газом запирается. Соленоидный клапан и электроды бездействуют. По окончании испытания отсоедините пневматиче-

ский выключатель давления газа.

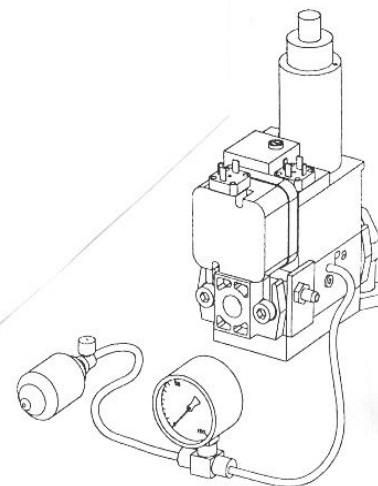
Следует заметить, что у двухступенчатых горелок во время периода предпродувки демпфер открывается для количества воздуха, необходимого для 2-й ступени, и только в конце периода предпродувки демпфер фиксируется в положении, способном пропустить количество воздуха, необходимое для 1-й ступени. На некоторых горелках мощностью менее 350 кВт период предпродувки происходит с настройкой демпфера, рассчитанной на первую ступень.

Внимание! Применительно только к устройству управления горелкой LFL1.

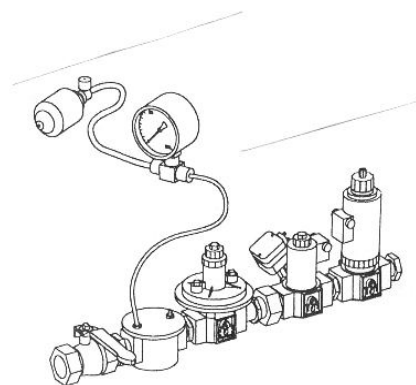
При использовании пропана необходимо подключение на клемму 6 перенести на клемму 7 в основании устройства LFL1.

Контроль утечки

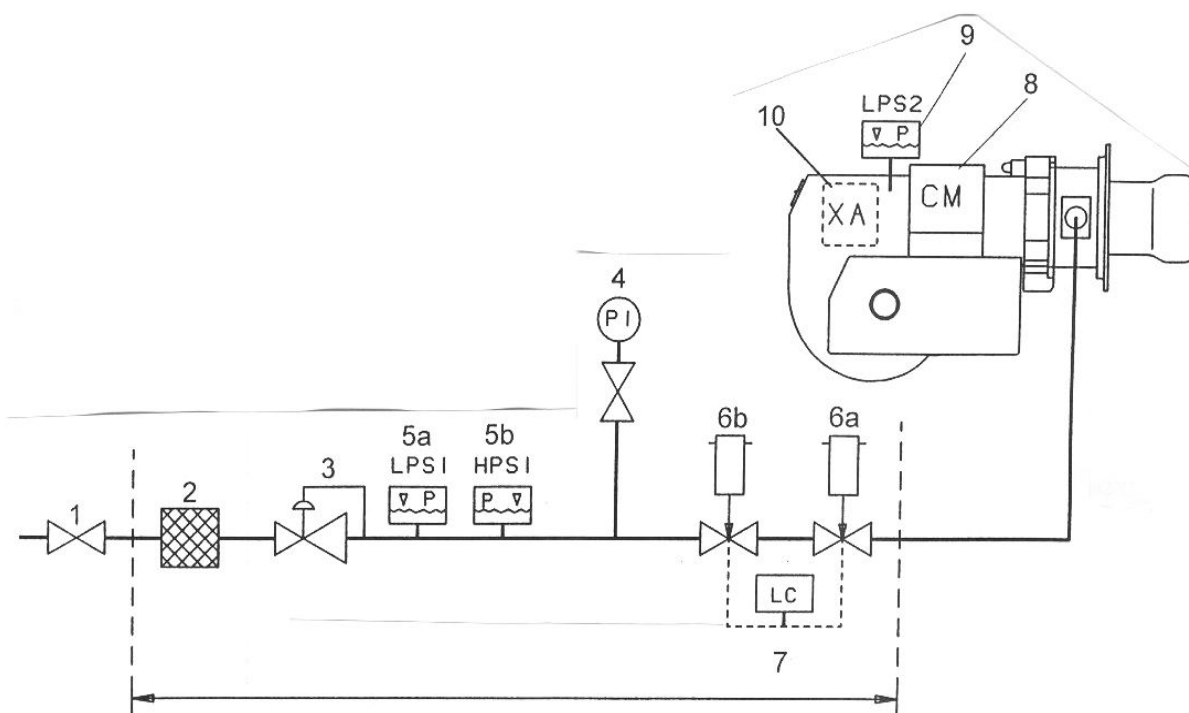
Мультиблок



Газовая магистраль



СТРУКТУРНАЯ СХЕМА 2-ступенчатой горелки



1. Шаровой кран
2. Фильтр
3. Редуктор
4. Манометр
- 5а. Выключатель минимального давления газа
- 5б. Выключатель максимального давления газа
- 6а. Главный 2-ступенчатый газовый клапан.

- 6в. Предохранительный клапан
7. Система проверки клапанов
8. Демпферный мотор
9. Выключатель давления воздуха
10. Блок управления горелки

Позиции 4, 5в, 6в, 7: эти части являются необязательными для горелок мощностью до 350 кВт

МОНТАЖ ГОРЕЛКИ НА КОТЛЕ

Отсоедините пламенесущую часть горелки. Прикрепите к котлу приложенные к горелке фланец и прокладку. Если необходимо, проверьте новые крепежные отверстия, используйте в качестве матрицы фиксирующий фланец.

ДЕМОНТАЖ МУЛЬТИБЛОКА С ГОРЕЛКИ

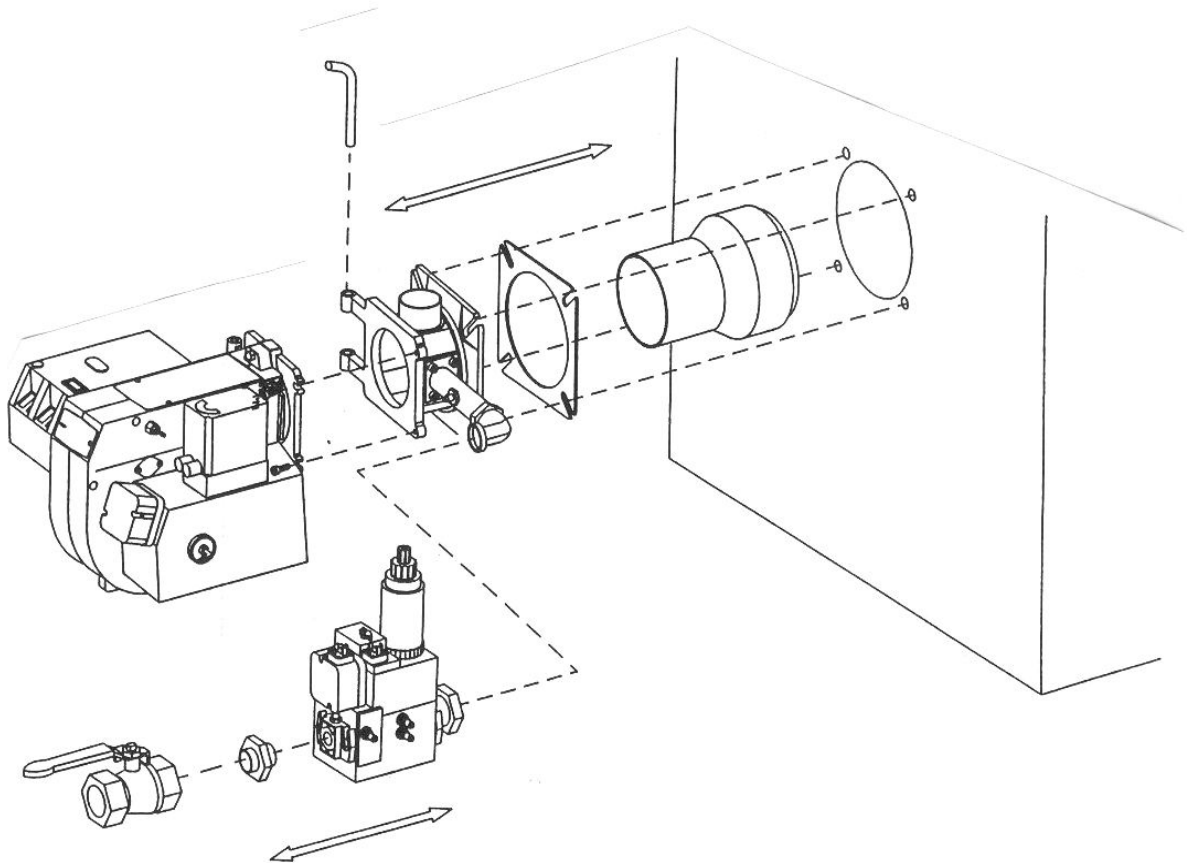
Отсоедините электрические разъемы. Открутите накидную гайку с газовой магистрали горелки. Снимите мультиблок.

УДАЛЕНИЕ СЕКЦИИ КОЖУХА ВЕНТИЛЯТОРА С ГОРЕЛКИ

Ослабьте крепежные болты. Снимите кожух вентилятора. Снимите провода зажигания и ионизации с указанных электродов. Выньте болт из фланца.

ПРИМЕР УСТАНОВКИ

Подводка газа осуществляется с помощью шарового крана. Убедитесь в том, что основные крепежи (гайка блока, шаровой клапан, трубка) позволяют легко снять горелку для осмотра и сервиса.



ОБЩИЕ УКАЗАНИЯ

НАСТРОЙКА ПРЕРЫВАТЕЛЬНОЙ ПЛАСТИНЫ В ГОЛОВНОЙ ЧАСТИ ГОРЕЛКИ

- Ослабьте винт на регулировочном устройстве.
- Для увеличения отверстия вращайте ручку влево.
- Для уменьшения отверстия вращайте ручку вправо.

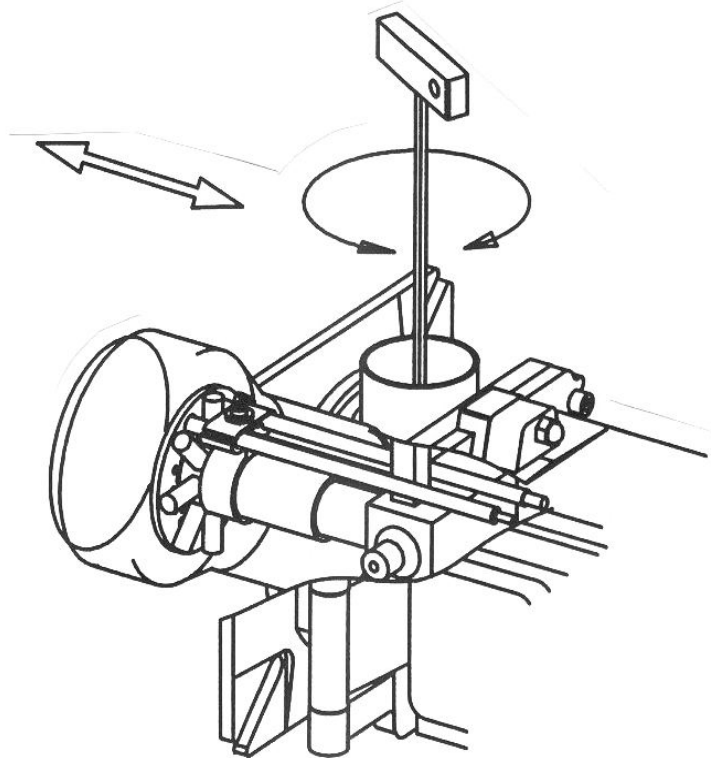
Регулировка положения прерывательной пластины влияет на воздушный поток.

Именно поэтому всегда необходимо выполнять тонкую настройку подачи воздуха с помощью этого регулировочного устройства горелки.

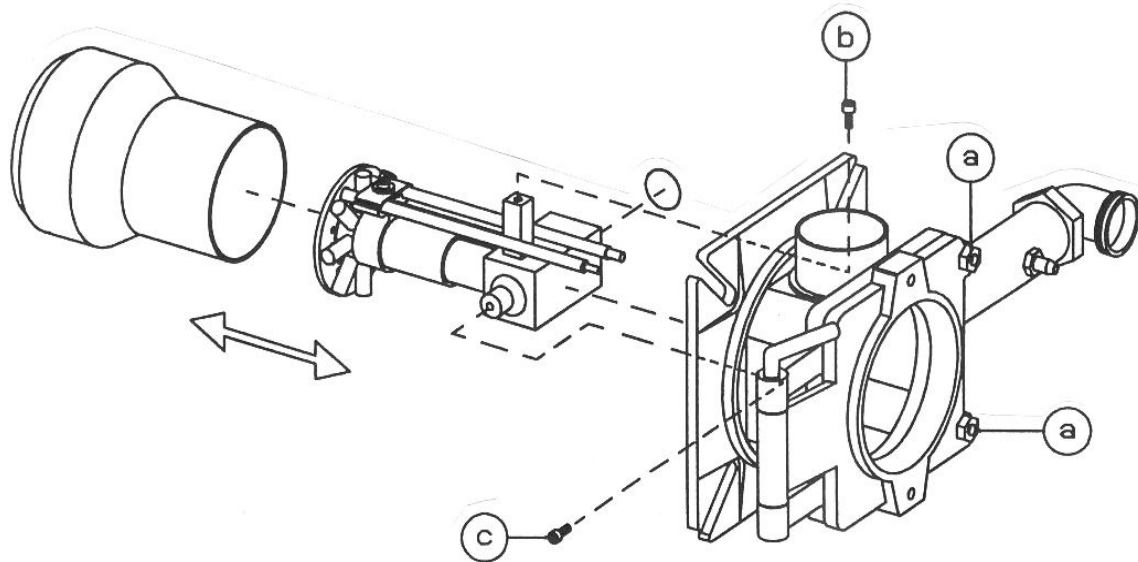
ДЕМОНТАЖ ГОЛОВНОЙ ЧАСТИ ГОРЕЛКИ

Для проверки головной части горелки, прерывательной пластины и электродов следует выполнить следующие операции:

- выверните соединительные гайки "а", отведите горелку в сторону.
- открутите винт "b" и рукоятку настройки головной части горелки.
- ослабьте винт "с" настолько, чтобы стало возможным отсоединение внутренней сборки горелки.



РЕГУЛИРОВКА ГОЛОВНОЙ ЧАСТИ ГОРЕЛКИ



ДЕМОНТАЖ ГОЛОВНОЙ ЧАСТИ ГОРЕЛКИ

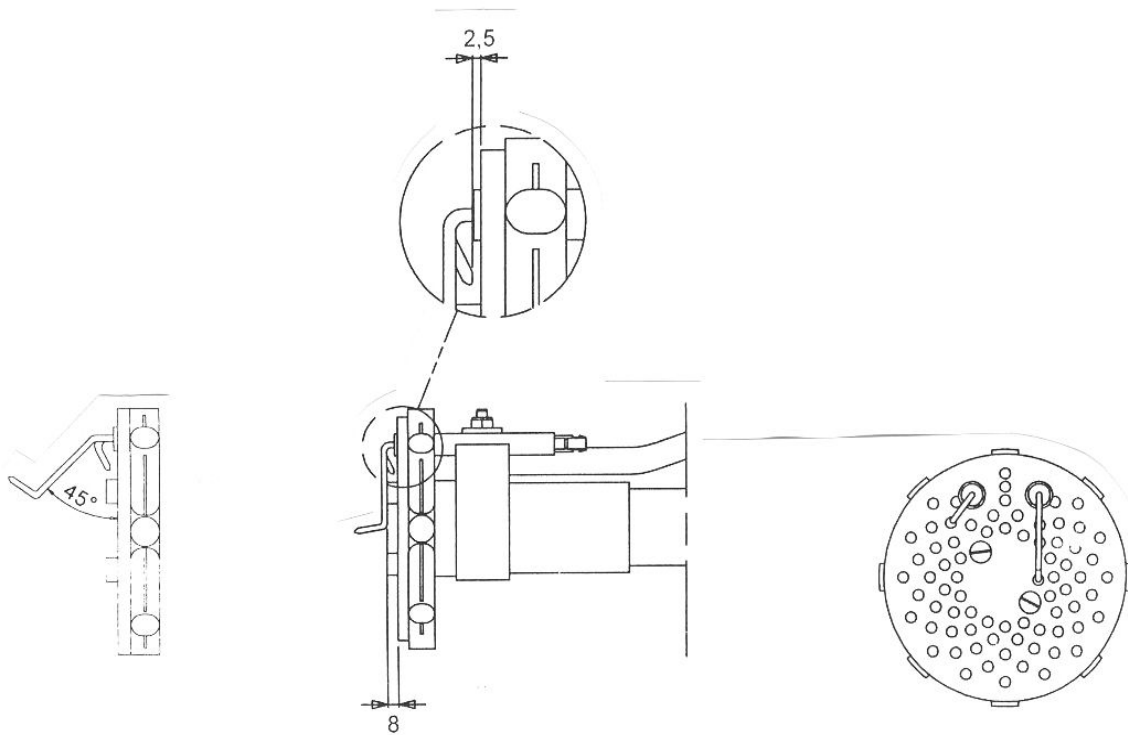
НЕОБХОДИМЫЕ МЕРЫ И ПРОВЕРКИ ПЕРЕД ЗАПУСКОМ 2-ХСТУПЕНЧАТОЙ ГОРЕЛКИ

ВНУТРЕННЯЯ СБОРКА

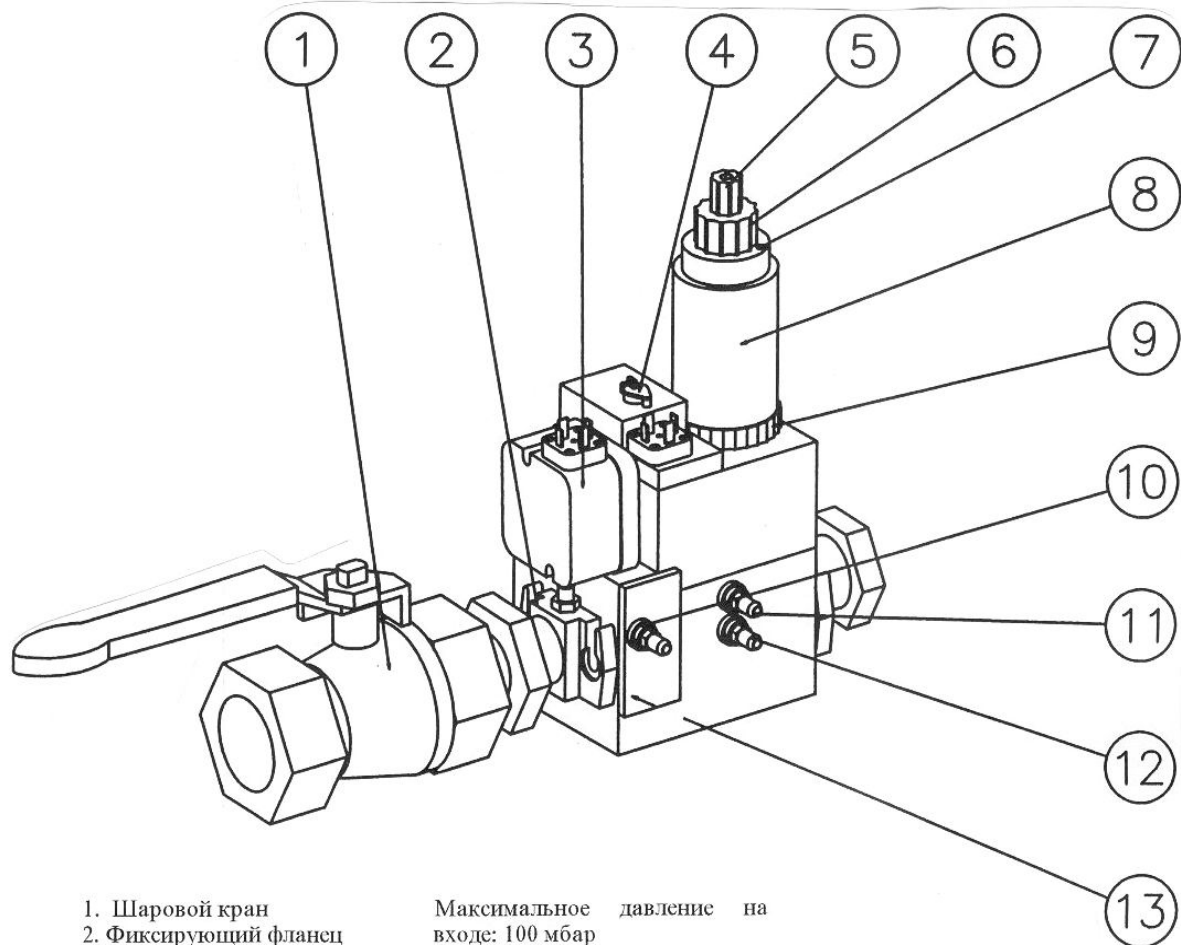
Природный газ, пропан

Пропан

Природный газ



МУЛЬТИБЛОК MB-ZRDLE 405-412



1. Шаровой кран
2. Фиксирующий фланец
3. Выключатель давления газа
4. Регулятор с устройством установки давления редуцирования
5. Устройство регулировки стартовой нагрузки с защитным колпачком
6. Регулятор мощности 2-й ступени
7. Фиксирующий винт регулировки воздушного потока
8. Основной клапан
9. Регулятор мощности 1-й ступени
10. Испытательный ниппель давления на входе
11. Испытательный ниппель давления после редуцирования
12. Испытательный ниппель давления до редуцирования
13. Фильтр

Максимальное давление на входе: 100 мбар

Регулируемое давление:
405-412 S50 = 4 - 50 мбар

Соленоидный клапан: медленное открывание клапанов с регулируемой стартовой нагрузкой, 1-й ступени и 2-й ступени.

НАСТРОЙКА МУЛЬТИБЛОКОВ MB-ZRDLE 405-412

НАСТРОЙКА ПОТОКА ДВУХСТУПЕНЧАТОЙ КОНСТРУКЦИИ

Для 1-й ступени:

Ослабив стопорный винт "а", поверните гидравлическое устройство "е":

вправо = поток газа уменьшится
влево = поток газа увеличится.

Для 2-й ступени:

Поверните гидравлическое устройство "б":

вправо = поток газа уменьшится
влево = поток газа увеличится

Не забудьте снова затянуть стопорный винт. Регулировку потока можно также выполнить с помощью редуктора.

НАСТРОЙКА РЕГУЛЯТОРА

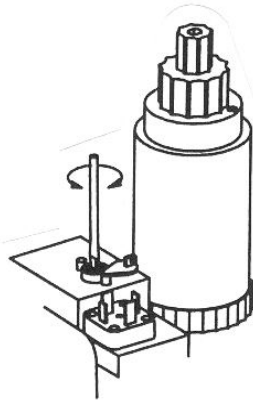
Настройку давления газа на выходе из редуктора производите с помощью отвертки. Минимальное и максимальное давления на выходе соответствуют приблизительно 60 оборотам пружины. Нельзя заменять пружины редуктора для изменения давления на выходе.

Вращение вправо приводит к увеличению давления на выходе. Вращение влево приводит к уменьшению давления на выходе.

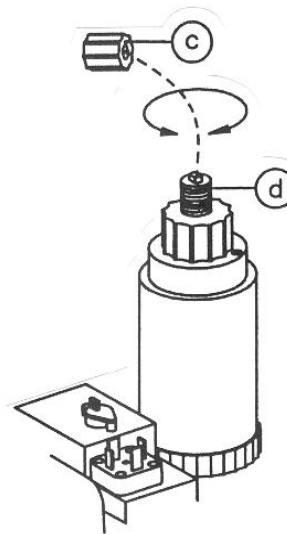
НАСТРОЙКА СТАРТОВОГО ГАЗОВОГО ПОТОКА

Снимите предохранительный колпачок "с". Вращайте регулировочную ручку "d" (используя предохранительный колпачок в качестве инструмента) до получения желаемого стартового газового потока..

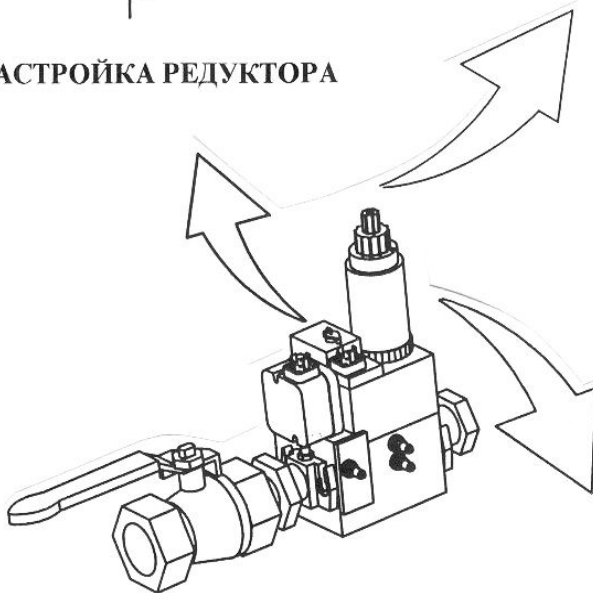
При вращении вправо = пусковой газовый поток уменьшается. При вращении влево = поток увеличивается.



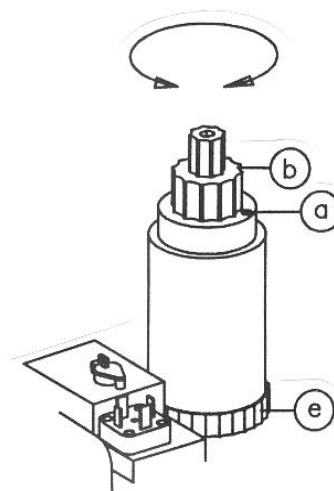
НАСТРОЙКА РЕДУКТОРА



НАСТРОЙКА СТАРТОВОГО ГАЗОВОГО ПОТОКА



МУЛЬТИБЛОК
MB-ZRDLE 405-412



РЕГУЛИРОВКА ПОТОКА

ОБЩИЕ УКАЗАНИЯ

НАБЛЮДЕНИЕ ЗА ПЛАМЕНЕМ И ИЗМЕРЕНИЕ ТОКА ИОНИЗАЦИИ

Контроль за работой горелки осуществляется по принципу ионизации. Следует измерять ток ионизации каждый раз при запуске и сервисном обслуживании горелки.

Причиной низкого значения тока ионизации могут быть токи утечки, плохое соединение с "землей" или неправильное положение электрода пламени в головке горелки.

Ток ионизации измеряется с помощью микроамперметра (μA), последовательно включенного в цепь ионизационного электрода и устройства управления горелкой. Подсоедините микроамперметр (см. рис.) Минимальный требуемый ионизационный ток указан в таблице. Все газовые горелки оснащены многожильным (разъемным) ионизационным кабелем, что облегчает подключение микроамперметра.

Отсоедините ионизационный кабель А от клеммы устройства управления подачей газа (см. табл.). Подсоедините микроамперметр последовательно в соответствии с рисунком.

ПНЕВМАТИЧЕСКИЕ ВЫКЛЮЧАТЕЛИ ДАВЛЕНИЯ ГАЗА

Регулируемый диапазон:
2,5 - 50 мбар GW 50
5 - 150 мбар GW 150

НАСТРОЙКА МИНИМАЛЬНОГО ПНЕВМАТИЧЕСКОГО ВЫКЛЮЧАТЕЛЯ ДАВЛЕНИЯ ГАЗА

Выключатель давления газа должен реагировать на давление газа и отключать горелку. Горелка снова начнет работать по достижении расчетного значения давления газа. Снимите предохранительный колпачок. Для измерения входного номинального давления газа подсоедините манометр. Задайте входное давление газа, при котором пневматический выключатель должен сработать. Установите значение этого давления с помощью шарового крана. Осторожно вращайте шкалу (см. рис.) до тех пор, пока пневматический

выключатель давления не отключится. Полученное значение на шкале должно соответствовать значению, показываемому манометром. Погрешность шкалы составляет приблизительно + 15%. Откройте шаровой кран.

НАСТРОЙКА ПНЕВМАТИЧЕСКОГО ВЫКЛЮЧАТЕЛЯ ДАВЛЕНИЯ ВОЗДУХА

Пневматический выключатель давления воздуха должен отключать горелку, если объем поступающего воздуха снижается. При выполнении настройки вращайте шкалу на пневматическом выключателе давления воздуха в направлении по часовой стрелке. Когда достигнут момент выключения, и горелка прекратит работу, снимите показание со шкалы.

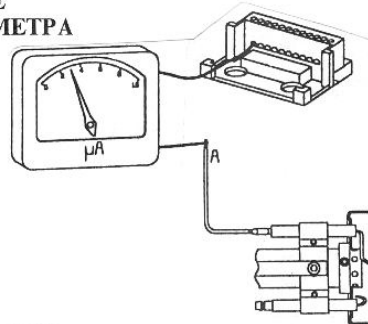
измерителя. Затем следует повернуть шкалу в направлении против часовой стрелки до желаемого значения. Выполните повторный запуск, чтобы убедиться в том, что значение, заданное пневматическим выключателем давления воздуха, установлено правильно.

ПНЕВМАТИЧЕСКИЕ ВЫКЛЮЧАТЕЛИ ДАВЛЕНИЯ ВОЗДУХА

Регулируемый диапазон:
1 - 10 мбар LGW 10
2,5 - 50 мбар LGW 50

Устройство управления подачей газа	Подсоединение к клемме в устройстве управления	Минимальный требуемый ток ионизации
LF17	10	2 μA
LGB	1	3 μA
LFL	24	6 μA
MMI 810	2	5 μA
TMG 740-3	1	5 μA

ПОДКЛЮЧЕНИЕ МИКРОАМПЕРМЕТРА



ПНЕВМАТИЧЕСКИЙ ВЫКЛЮЧАТЕЛЬ ДАВЛЕНИЯ ГАЗА, ПНЕВМАТИЧЕСКИЙ ВЫКЛЮЧАТЕЛЬ ДАВЛЕНИЯ ВОЗДУХА



ОБЩИЕ УКАЗАНИЯ

РЕГУЛИРОВКА ГОРЕЛКИ

Все регулировки горелки должны проводиться согласно инструкциям. При настройке должны измеряться температура отходящего газа, концентрация CO , CO_2 , NO_x и O_2 .

ОБЩИЕ ИНСТРУКЦИИ

Установка данной газовой горелки должна производиться в соответствии с действующими стандартами и инструкциями. Установка, монтаж и настройка должны быть выполнены с повышенной осторожностью и при использовании только определенного типа газа.

РАБОЧИЕ ИНСТРУКЦИИ

Рабочие инструкции, сопровождающие горелку, должны храниться на видном месте в котельной.

ИНСТРУКТАЖ

Пользователь горелки должен быть тщательно проинструктирован по вопросам функционирования газовой горелки и всей установки. Поставщик обязан проинструктировать пользователя.

ОСМОТР И ОБСЛУЖИВАНИЕ

Наблюдение за работой горелки должно осуществляться ежедневно.

ЗАПУСК

После того, как горелка закреплена на котле и подсоединены электрические цепи, осуществлен контроль утечки, продувка и проверка функционирования электрических соединений, горелка будет готова к пуску.

Тем не менее, следует изучить разделы с настройкой мультиблока к головной части горелки.

Откройте шаровой кран и включите главный выключатель. Если горелка запускается, то можно произвести регулировку.

НАСТРОЙКА ГОЛОВНОЙ ЧАСТИ ГОРЕЛКИ

Горелка оборудована регулировочным устройством, изменяющим положение прерывательной пластины, что используется для регулировки правильного значения падения давления в этом устройстве сгорания для достижения хорошего значения пульсации при свободном сгорании.

Какое положение использовать, зависит от входного и избыточного давления в котле. Общее правило состоит в том, что чем ниже производительность, тем меньше отверстие между прерывательной пластиной и устройством сгорания

АТТЕСТАЦИЯ УСТАНОВКИ

Следует осуществлять контроль сгорания. Качество сгорания проверяется с помощью анализатора отходящих газов. Настройте горелку на приблизительно 20-процентное избыточное содержание воздуха в соответствии с нижеприведенной таблицей. Проверьте температуру отходящего газа. Вычислите коэффициент эффективности. Проверьте также объем газа по газометру, чтобы достичь правильного значения на выходе.

СЕРВИСНОЕ ОБСЛУЖИВАНИЕ

Сервисное обслуживание горелок должно производиться только специально подготовленным персоналом. Если изменяется тип используемого газа и его давление, то комплектующие горелки должны быть подобраны соответствующим образом.

Тип газа	CO_2 % лямбда 1,2	O_2 %	макс. CO_2 %
Природный газ	10,0	3,5	11,9
Пропан	11,5	3,5	13,9

ПРИЕМКА/СДАЧА УСТАНОВКИ

- Произведите несколько повторных запусков, чтобы убедиться, что все регулировки выполнены правильно.
- Снимите шланг с пневматического выключателя давления воздуха и убедитесь, что горелка блокируется (выключается).
- Проверьте, чтобы все предохранительные колпачки и испытательные шпигели были установлены и затянуты.
- Составьте необходимые испытательные отчеты.
- Проинструктируйте лиц, ответственных за работу с горелкой, по вопросам технического обслуживания и эксплуатации установки, а также по возможным случаям возникновения критических и аварийных ситуаций.
- Обслуживание горелки должно выполняться только квалифицированными специалистами.

ОБНАРУЖЕНИЕ НЕИСПРАВНОСТЕЙ И ФУНКЦИОНАЛЬНЫХ НАРУШЕНИЙ

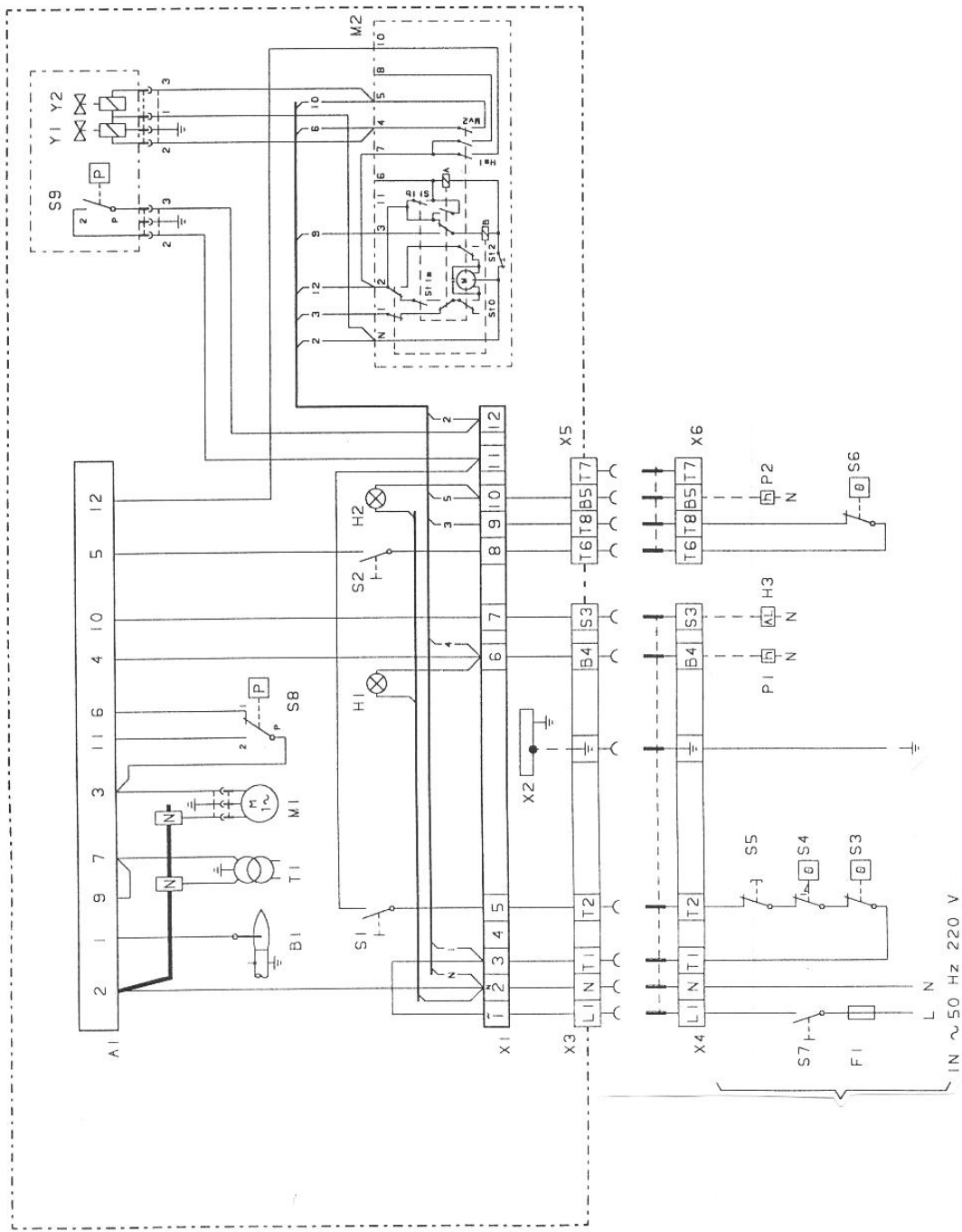
Обеспечение безаварийной работы зависит от трех факторов: электропитания, подачи газа и подачи воздуха. Коль скоро возникают изменения в соотношении этих трех факторов, повышается риск возникновения аварий. Доказано, что большинство аварий являются следствием простых неисправностей. Прежде, чем вызвать специалиста по сервису, необходимо проверить следующее:

- Открыт ли газовый кран?
- Все ли плавкие предохранители исправны?
- Правильно ли сфазировано электропитание горелки?
- Правильно ли настроены термостаты?
- Включены и функционируют ли прессостаты, система защиты от перегрева?
- Достаточна ли величина давления газа?
- Находится ли устройство управления газовой горелкой в положении запуска?
- Не заблокированы ли устройство управления газовой горелкой и защита электродвигателя? — Нажмите кнопку блокировки на горелке.
- Функционирует ли циркуляционный насос?
- Имеется ли доступ свежего воздуха к установке?

Если отдельные узлы горелки изготовлены отличными от указанных в данной инструкции, смотрите приложенный лист замен.

ЭЛЕКТРИЧЕСКОЕ ОБОРУДОВАНИЕ

Устройство управления газовой горелкой: LGB 21...
 Схема соединений



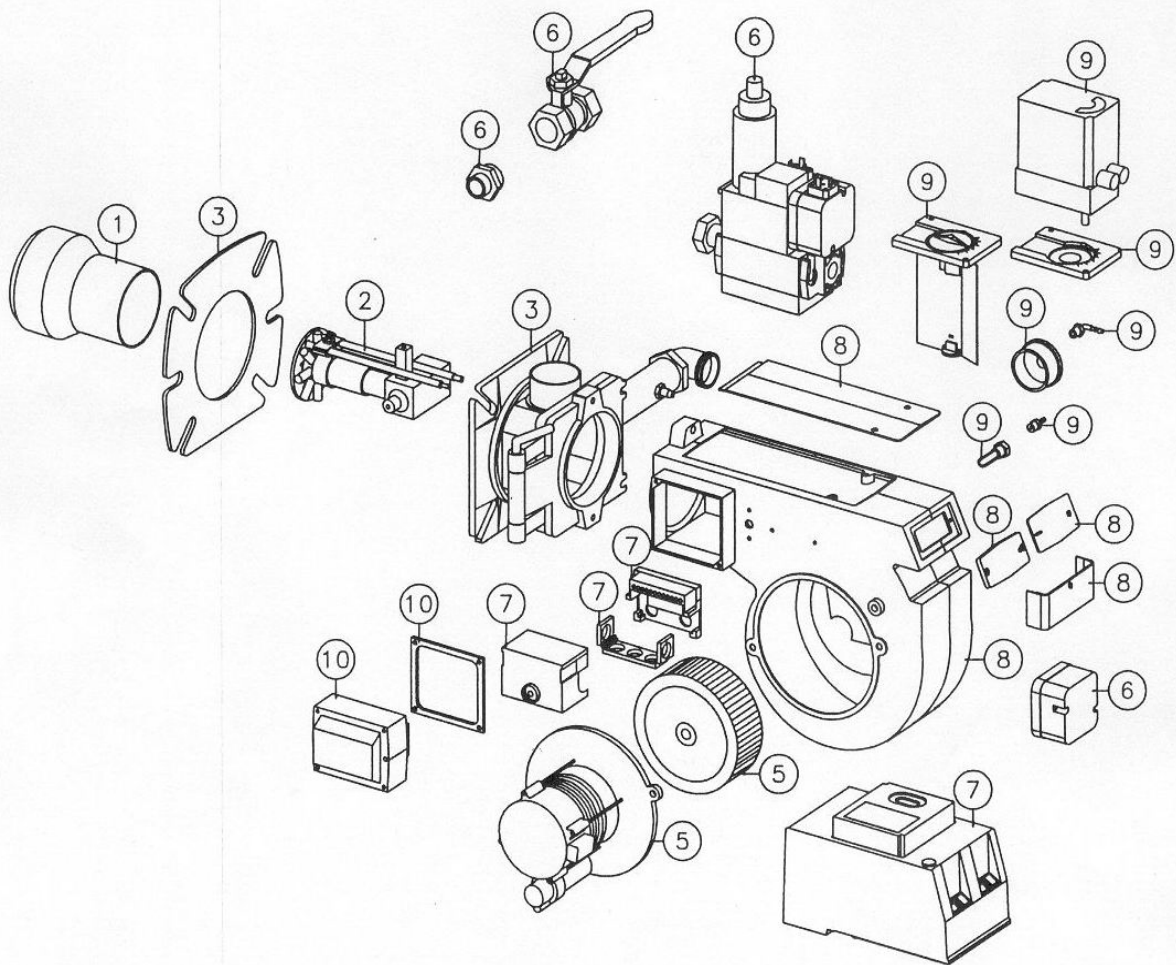
ПЕРЕЧЕНЬ КОМПОНЕНТОВ:

- A1 Блок управления горелкой
- B1 Ионизационный электрод
- F1 Плавкий предохранитель
- H1 Лампа, низкая мощность
- H2 Лампа, высокая мощность
- H3 Аварийный сигнал 220 В
- M1 Мотор горелки
- M2 Демпферный мотор Coneston LKS 160 21(B5-5 S1)
- P1 Таймер общего времени работы
- P2 Таймер периода наибольшей мощности
- S1 Рабочий выключатель
- S2 Выключатель низкой/высокой мощности
- S3 Контрольный термостат
- S4 Ограничитель температуры
- S5 Микровыключатель для двери горелки
- S6 Контрольный термостат высокой/низкой мощности
- S7 Основной выключатель
- S8 Выключатель давления воздуха
- T1 Трансформатор зажигания
- X1 Разъем
- X2 Заземление
- X3 Разъем, горелка
- X4 Разъем, котел
- X5 Разъем, высокая/низкая мощность, горелка
- X6 Разъем, высокая/низкая мощность, котел
- S9 Выключатель давления газа*
- Y1 Магнитный клапан газа 1 ст.*
- Y2 Магнитный клапан газа 2 ст.*

* Данные компоненты объединяются в мультиблок.
 ** Если на котле нет разъема (X4, X6), присоедините к применяемому разъему.
 *** Если нет позиции S6, соедините T6 и T8.
 Основные соединения выполняются в соответствии с местными правилами.



400



РУКОВОДСТВО ПО ОПРЕДЕЛЕНИЮ НЕПОЛАДОК ГАЗОВОЙ ГОРЕЛКИ

В представленной схеме показаны наиболее часто встречающиеся неполадки, вызванные ошибками установки газовой горелки, а также рекомендуемые меры по их устранению.

НЕПОЛАДКА	
– Причина	Устранение

ГОРЕЛКА НЕ ЗАПУСКАЕТСЯ	
– Нет газа	Проверьте все ли газовые краны открыты.
– Нет напряжения	Проверьте предохранители, термостаты и электроцепи.
– Не включается мотор горелки	Термозащита разомкнута. Дефект в моторе.
– Дефектный блок управления горелки	Замените.

МОТОР ГОРЕЛКИ ЗАПУСКАЕТСЯ, НО НЕ ПРОИСХОДИТ ПОДЖИГА ПОСЛЕ ПРОДУВА	
– Нет напряжения на клеммниках	Проверьте контакт. Замените неисправный блок управления.
– Электроды поджига в контакте друг с другом или заземлены	Отрегулируйте
– Нарушена фарфоровая изоляция электродов	Замените электроды
– Кабельный наконечник имеет плохой контакт	Проверьте контакт.
– Повреждены кабели поджига	Замените.
– Поврежден трансформатор поджига, нет напряжения на вторичной обмотке	Замените трансформатор
– Перепутаны кабель поджига и ионизационный кабель	Поменяйте

ПЛАМЯ НЕ УСТАНОВЛИВАЕТСЯ, НЕСМОТРЯ НА ПРОИЗВЕДЕННЫЙ ЗАПУСК	
– Дефект газового электромагнитного клапана	Замените
– Газовый электромагнитный клапан не открывается, несмотря на поданное напряжение	Замените катушку или весь клапан, если необходимо
– Нет напряжения на электромагнитном клапане	Проверьте контакт.
– Отсутствие электрической связи с пневматическим выключателем давления воздуха	Проверьте настройку и действие пневматического выключателя
– Неправильная регулировка стартовой нагрузки	Отрегулируйте подачу газа, уменьшите количество воздуха.

ВЕНТИЛЯТОР ГОРЕЛКИ РАБОТАЕТ НЕПРЕРЫВНО. ГОРЕЛКА НЕ ОТКЛЮЧАЕТСЯ

– Дефект блока управления	Замените.
– Неправильная настройка пневматического выключателя давления воздуха	Проверьте и отрегулируйте.

ГОРЕЛКА ОТКЛЮЧАЕТСЯ ПОСЛЕ ВРЕМЕНИ БЕЗОПАСНОСТИ, ХОТЯ ПЛАМЯ СТАБИЛИЗИРУЕТСЯ

– Отсутствие тока ионизации	Отрегулируйте ионизационный электрод, проверьте кабели и связи.
– Дефект блока управления	Замените
– Напряжение ниже, чем 185 В	Проверьте
– Электроды поджига создают помехи ионизационному току	Отрегулируйте электроды поджига, переполюсуйте трансформатор, если необходимо.
– Плохое заземление	Проверьте заземление.
– Перепутаны фаза и ноль	См. электросхему, исправить.
– Стартовая нагрузка неправильно отрегулирована	Отрегулируйте подачу газа. Сократите количество воздуха.
– Слишком низкое давление воздуха	Увеличьте давление. Проверьте давление газа.

ПУЛЬСИРУЮЩИЙ СТАРТ

– Электроды поджига плохо отрегулированы	Отрегулируйте.
– Слишком высокое давление газа	Проверьте и отрегулируйте с помощью манометра и регулирующего вентиля.

ПУЛЬСИРУЮЩИЙ РЕЖИМ РАБОТЫ

– Заблокирована часть дымохода	Проверьте вытяжную трубу.
– Горелка неправильно отрегулирована	Отрегулируйте.
– Горелка загрязнена	Почистите.

ГОРЕЛКА РАБОТАЕТ ПРАВИЛЬНО, НО РАЗМЫКАЕТСЯ ИЛИ ПОТОМ

– Ионизационный ток слишком мал	Проверьте. Должно быть не меньше 4 μA согласно описанию, номинальное значение 8-20 μA
– Искровое перекрытие в электродах поджига	Замените электроды.
– Перегрев блока управления	Теплоизолируйте, max. 50 °C
– Слабая искра поджига	Проверьте трансформатор.

ПЛОХОЕ ГОРЕНИЕ	
- Плохая тяга	Проверьте вытяжную трубу
- Температура в газовой трубе слишком высокая	Котел перегружен. Сократите количество газа.
- Низкое содержание CO ₂	Проверьте, нет ли утечки в котле. Заприте вытяжку, если она слишком сильная.

ВЫСОКОЕ СОДЕРЖАНИЕ CO	
- Избыток воздуха	Уменьшите подачу воздуха.
- Недостаток воздуха	Увеличьте подачу воздуха. Проверьте тяговую заслонку.
- Засорены отверстия газового сопла	Прочистите.
- Отсутствие подачи свежего воздуха	Проверьте и увеличьте.
- Перекос факела	Проверьте регулировку головной части горелки.

КОНДЕНСАЦИЯ В КОТЛЕ И ВЫТЯЖНОЙ ТРУБЕ	
- Температура отходящих газов слишком низкая или их недостаточно	Поднимите температуру отходящих газов. Теплоизолируйте вытяжную трубу.