

Инструкция по монтажу и эксплуатации Газовый настенный конденсационный котел со встроенным бойлером

CGW-20/120,
CGW-24/140



**Wolf GmbH · а/я 1380 · 84048 Mainburg · тел. 08751/74-0 · факс 08751/741600 ·
интернет: www.wolf-heiztechnik.de**

Содержание


Указания по технике безопасности	3
Стандарты и предписания	6
Устройство регулирования	7
Конструкция	10
Габаритные и монтажные размеры	12
Установка	13
Монтаж	15
Подключение	16
Монтаж	17-19
Монтаж дымовой трубы	20
Электромонтаж	21
Заполнение системы отопления	24
Ввод в эксплуатацию	25
Установка адреса шины	26
Контроль давления подключения газа	27
Просмотр и изменение регулировочных параметров	28
Определение максимальной мощности нагрева	29
Выбор ступени насоса	30
Измерение параметров сгорания	31
Настройки CO ₂	32
Протокол ввода в эксплуатацию	34
Технические возможности переоснащения газовых настенных котлов	35
Техобслуживание	37-49
Модулируемый насос	49
Технические данные для сервиса и проектирования	50
Указания по проектированию	51
Электрическая схема	66
Технические параметры	67
Устранение неисправностей	68
Заявление производителя о соответствии продукции требованиям ЕС	69


Указания по технике безопасности

В данной инструкции использованы следующие символы и указания. Они касаются защиты людей и производственной безопасности.



Рис.: Клеммная коробка (блок)
Опасность поражения электрическим током

 «Указание по безопасности» выделяет указания, которые необходимо строго соблюдать, чтобы предотвратить опасность травмирования людей и повреждения оборудования.

 Опасность поражения электрическим током на электрических частях оборудования!

Внимание: Перед снятием обшивки выключить выключатель на котле.

Запрещается прикасаться к электрическим частям и контактам при включенном выключателе!

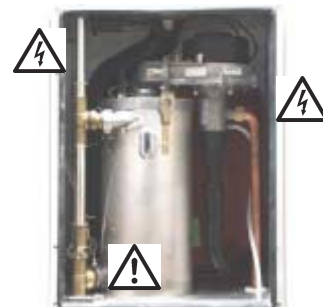


Рис.: Трансформатор поджига, электрод поджига, камера сгорания.
Опасность поражения электрическим током, опасность возгорания из-за горячих деталей.

Существует опасность электрического удара и, как следствие, опасность для здоровья и жизни.

На клеммах подключения даже при выключенном выключателе приложено напряжение.

"Указание" выделяет технические требования, которые необходимо соблюдать, чтобы предотвратить повреждения на котле.



Рис.: Подключение газа: Опасность отравления и взрыва в случае утечки газа.



Рис.: Комбинированный газовый клапан
Опасность поражения электрическим током
Опасность отравления и взрыва в случае утечки газа

Нормы и предписания

Перед монтажом котла необходимо получить разрешение в местной газовой инспекции и надзорном органе.

К монтажу газовых настенных конденсационных котлов фирмы Wolf допускаются только квалифицированные специалисты. Именно они несут ответственность за монтаж конденсационного котла в соответствии с предписаниями и первый ввод в эксплуатацию. Данная процедура регулируется инструкцией G676 Немецкого союза специалистов водо- и газоснабжения (DVGW).

При подключении необходимо соблюдать следующие предписания, правила и директивы:

- Технические правила газопроводки DVGW-TRGI 1986 редакция 1996 (DVGW инструкция G600) и TRF 1996
- DVGW инструкции (G626, G631, G634, G637/I, G638/I, G638/II, G660, G670 в действующей редакции)
- ГСН Германии (DIN)
- DIN 1988 технические правила подвода питьевой воды
- DIN Европейские нормы (EN) 12831 методы расчета стандартной отопительной нагрузки
- DIN EN 12828
- Безопасное оснащение нагревательных приборов с температурой в водопроводе до 95° C
- DIN EN 1717 защита питьевой воды от нечистот в установках с питьевой водой
- Общие технические условия (ATV)
- ATV-A-251 материалы для изготовления труб со сточной водой конденсата из нагревательного котла
- Законы о сохранении энергии с соответствующим постановлением
- DIN Немецкого Института Инженеров по Электричеству (VDE) 0100 положения по возведению установок высокого напряжения с номинальным напряжением до 1000V
- VDE 0105 эксплуатация установок высокого напряжения: общие положения
- DIN EN50165 электрическое оснащение неэлектрических приборов бытового назначения
- EN 60335-1 безопасность электроприборов бытового назначения и прочих непромышленного назначения
- Положения Объединения немецких инженеров (DVI) 2035 предотвращение повреждений водной отопительной системы, накипеобразования в водной отопительной системе
- DIN EN60529 степень защиты при помощи обшивки


Для установки на территории Австрии действуют:

- Австрийские электротехнические стандарты (ÖVE)
- Положения Австрийского союза специалистов водо- и газоснабжения (ÖVGW), а также прочие соответствующие австрийские нормативные положения
- ÖVGW TR-Gas(G1), ÖVGW-RTF(G2)
- Положения Принципов ÖVGW G41 для отвода конденсата
- Территориальные положения контролирующих инспекций по вопросам строительства (в основном представлены обслуживающим инженерных сетей)
- Территориальные положения газоснабжающего предприятия
- Положения и предписания местных энергоснабжающих предприятий
- Положения регионального порядка ведения строительства

- Минимальные требования к воде системы отопления в соответствии с ÖNORM H5195-1 обязательны к соблюдению

Для установки на территории Швейцарии действуют:

- Положения Швейцарского союза специалистов водо- и газоснабжения (SVGW)
- Предписания VKF
- Предписания BUWAL и территориальные предписания обязательны к соблюдению

 Газовый нагреватель WOLF сконструирован по последнему слову техники с соблюдением действующих норм. В случае изменения регулирования, деталей, относящихся к управлению, мы не несем ответственности за повреждения, возникшие в результате изменений. При ненадлежащем использовании может возникнуть угроза жизни, повреждение снижение реальной стоимости прибора.

Примечание: сохраняйте данное руководство по установке и ознакомьтесь перед установкой прибора. Изучите руководство по проектированию в приложении!

Стандарты и предписания

Газовый настенный котел CGB

Маркировка CE данного прибора свидетельствует о выполнении таких принципов.

В соответствии с DIN EN 297, DIN 3368, T2, T4, DIN EN 437, DIN EN 483, DIN EN 677, DIN EN 625, а также положениями ЕС 90 396 EWG (газопотребляющие устройства), 92 42 EEC (предписания о степени влияния), 73 23 EWG (предписания относительно низкого напряжения) и 2004 108 EC (предписания относительно электромагнитной совместимости), с электронным зажиганием и электронным контролем температуры отходящих газов и нагревом воды в нагревательной установке с температурой воды в трубопроводе до 95° С и трехкратным избыточным рабочим давлением в соответствии с DIN EN 12828 возможно размещение газового нагревателя WOLF в гараже.



Рис.: Газовый настенный конденсационный котел Wolf

Газовые настенные конденсационные котлы с подачей воздуха для горения из помещения, разрешается устанавливать только в помещении, удовлетворяющем требованиям по вентиляции. В противном случае существует опасность удушья или отравления. Перед началом монтажа котла внимательно прочитайте инструкцию по монтажу и техобслуживанию! Соблюдайте указания по проектированию.

Допускается исключительно использование пропана в соответствии с DIN 51 622, в иных случаях могут возникнуть неполадки в процессе пуска и эксплуатации газового котла, что влечет за собой порчу прибора и угрозу здоровью людей. При недостаточной вентиляции резервуара с сжиженным газом могут возникнуть проблемы с зажиганием. В таком случае обратитесь к организации обслуживающей резервуар с сжиженным газом.

Регулируемая температура водного накопителя может быть выше 60° С. При недлительной эксплуатации при температуре свыше 60° С необходим контроль для предотвращения ожога горячей водой. При длительной эксплуатации необходимы меры для предотвращения нагревания воды выше 60°С, например термостат.

Примечание: уровень рН питьевой воды должен соответствовать стандарту положения о питьевой воде и находиться в пределах рН 6,5-9,5.

Уровень хлоридов питьевой воды должен соответствовать стандарту положения о питьевой воде и быть менее 250 г/м³.

Повышенное содержание хлоридов в агрессивной воде с низким содержанием кальция может привести быстрому износу. Поэтому мы рекомендуем использовать резервуары из специальной инструментальной стали до отношения хлорида (в г/м³) к уровню Ks4,3 (в моль/м³) менее 29. Это соответствует отношению хлорида к карбонатной жесткости воды менее 10,4. Вы можете получить показатели на водопроводной станции.

Примечание: температура аккумулируемой воды должна быть не выше 55°С, если показатель жесткости воды выше 17°dH. Понижение температуры аккумулируемой воды предотвращает обызвествление. Таким образом сокращаются затраты на техническое обслуживание и энергозатраты.

Устройство регулирования



↑ Выключатель ВКЛ/ВЫКЛ

↑ Кнопка деблокирования (со светящейся окружностью)

↑ Регулятор температуры ГВС

↑ Регулятор температуры котловой воды

↑ Термометр

↑ Манометр



Выключатель ВКЛ/ВЫКЛ

В положении 0 газовый настенный котел выключен.

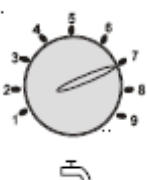


Деблокирование

Деблокирование неисправности и запуск котла в эксплуатацию осуществляется нажатием данной кнопки. При нажатии кнопки деблокирования, если отключение из рабочего режима не было вызвано повреждением котла, осуществляется новый запуск котла в эксплуатацию.

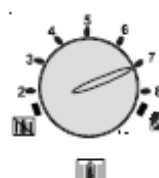
Индикатор режимов (светящаяся окружность)

Сигнал	Значение
Зеленый мигает	Stand-by (питание включено, запрос на тепло отсутствует)
Зеленый постоянно	Запрос на тепло: насос работает, горелка выключена
Желтый мигает	Сервисный режим трубочиста
Желтый постоянно	Горелка включена, пламя горит
Красный мигает	Неисправность



Регулятор температуры ГВС

При подключении к газовому настенному конденсационному котлу бойлера, диапазон регулировки от 1 до 9 на регуляторе соответствует температуре бойлера 15-65°C. При подключении цифрового устройства регулирования комнатной температуры или цифрового устройства регулирования с учетом погоды, температура горячего водоснабжения, установленная на данном регуляторе, игнорируется. Температура устанавливается на устройствах регулирования.



Выбор температуры котловой воды

Позиция 2-8 газового нагревателя соответствует температуре котловой воды 20-75° С. При подключении цифрового устройства регулирования комнатной температуры или цифрового устройства регулирования с учетом погоды, температура отопительного контура, установленная на данном регуляторе, игнорируется.

Устройство регулирования

Установка



Зимний режим (позиция 2 до 8)

Котел нагревается до значения, установленного на регуляторе температуры воды в системе отопления. Циркуляционный насос работает непрерывно, согласно установке, выполненной на заводе-изготовителе, или только при поступлении сигнала с горелки, с инерционным выбегом.



Летний режим

При переключении регулятора температуры воды в системе отопления в соответствующее положение зимний режим деактивируется. Это означает, что котел работает в летнем режиме, т.е. система отопления выключена и обеспечивается только ГВС, при этом гарантирована защита от замерзания системы отопления и защита от заклинивания насосов.



Сервисный режим трубочиста

При переключении регулятора температуры воды в системе отопления в положение активируется сервисный режим трубочиста. Светящаяся окружность мигает и имеет желтый цвет. При выборе сервисного режима котел нагревается на максимальную установленную мощность. Установленная временная задержка прекращается. Сервисный режим автоматически прекращается через 15 мин. или при превышении макс. температуры в подающей линии. Для активирования сервисного режима трубочиста необходимо установить регулятор температуры в соответствующее положение.



Термоманометр

В верхней зоне отображается фактическая температура воды в системе отопления. В нижней зоне отображается давление воды в системе отопления. Нормальное давление воды в системе составляет 2,0-2,5 бар.

Защита насосов от заклинивания

В летнем режиме циркуляционный насос запускается в эксплуатацию на 30 сек. каждые 24 часа.

Указание: Частота включения настенного котла в режиме отопления ограничена электронно. При нажатии кнопки деблокирования это ограничение (защиту от тактования) можно снять. Котел будет запускаться в эксплуатацию, как только будет поступать запрос на тепло.

Конструкция

Параметры при поставке/ Комплектация

Параметры при поставке Газовый котел со встроенным бойлером

Комплектация:

1 Газовый нагреватель с встроенным бойлером
готовый к подключению

1 навесной угол для монтажа на стену

1 инструкция по монтажу

1 инструкция по эксплуатации

1 шаблон монтажа

Оборудование

Нижеследующее оборудование необходимо для установки газового котла:

- оборудование для воздухо- и газоотвода (см. указания по проектированию)

- регулятор температуры помещения или устройства регулирования с учетом погоды

- сливная воронка для конденсата с рукавной задержкой

- краны на подвод и отвод теплоносителя

- газовый шаровый кран с противопожарным устройством

- предохранительный клапан

- предохранительные устройства для технической воды

Прочее оборудование в соответствии с прайс-листом

Подключения

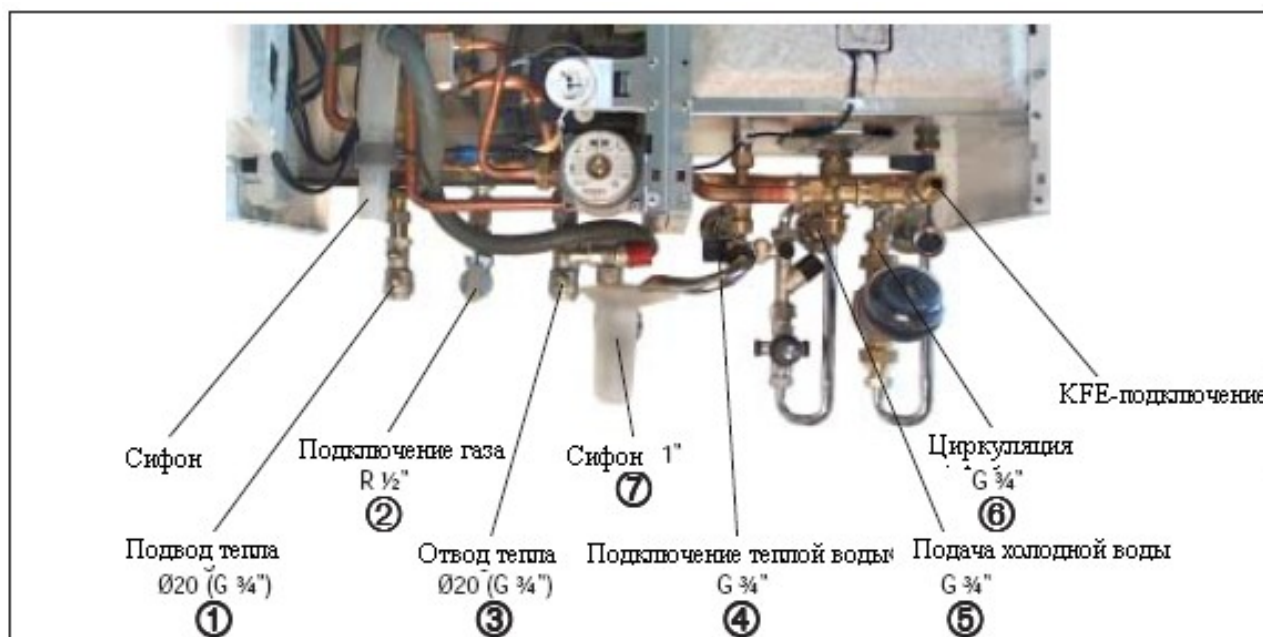


Рисунок: газовый котел со встроенным бойлером. Гидравлическое оборудование, монтируемое скрытым способом (напр., запорные краны, циркуляционный насос, предохранительные устройства), не содержащееся в комплектации



Рисунок: Оборудование, монтируемое открытым способом



Рисунок: Оборудование, монтируемое скрытым способом

Габаритные и монтажные размеры

Габаритные размеры

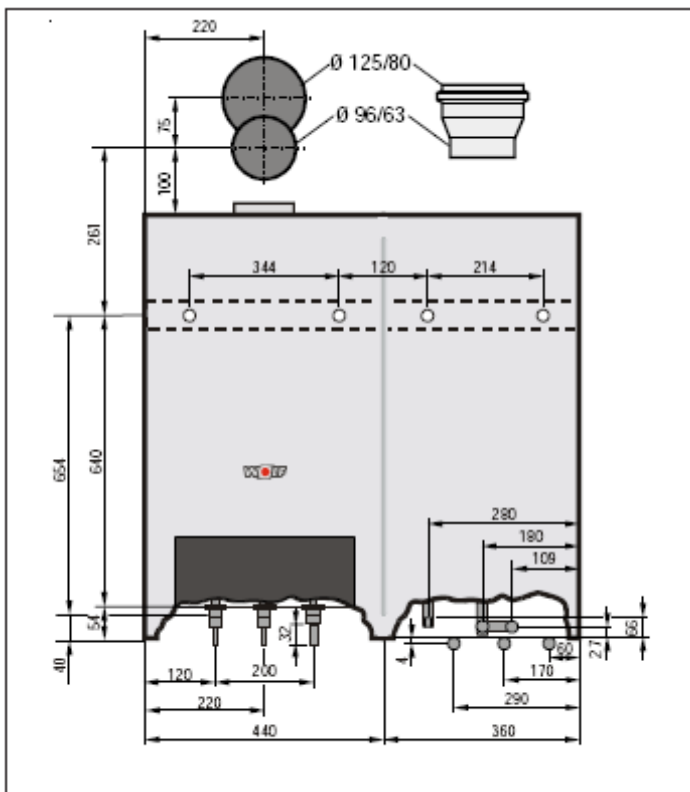


Рисунок: Габаритные размеры

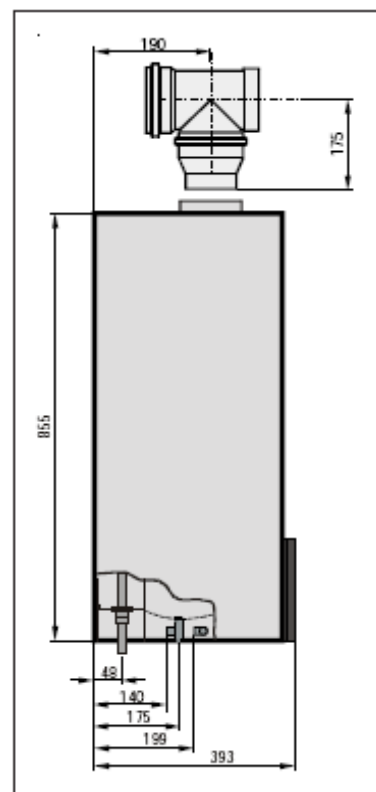


Рисунок: Габариты подключения

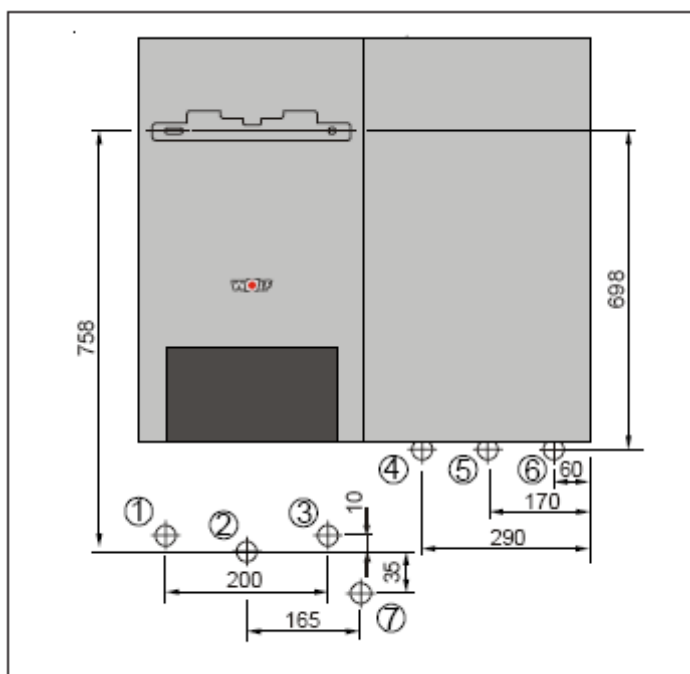


Рисунок: Габариты подключений открытым способом

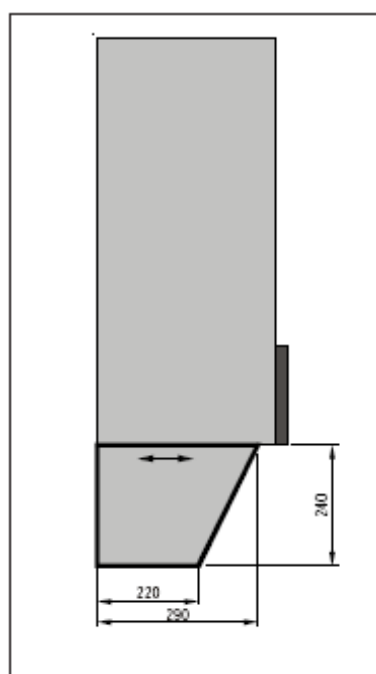
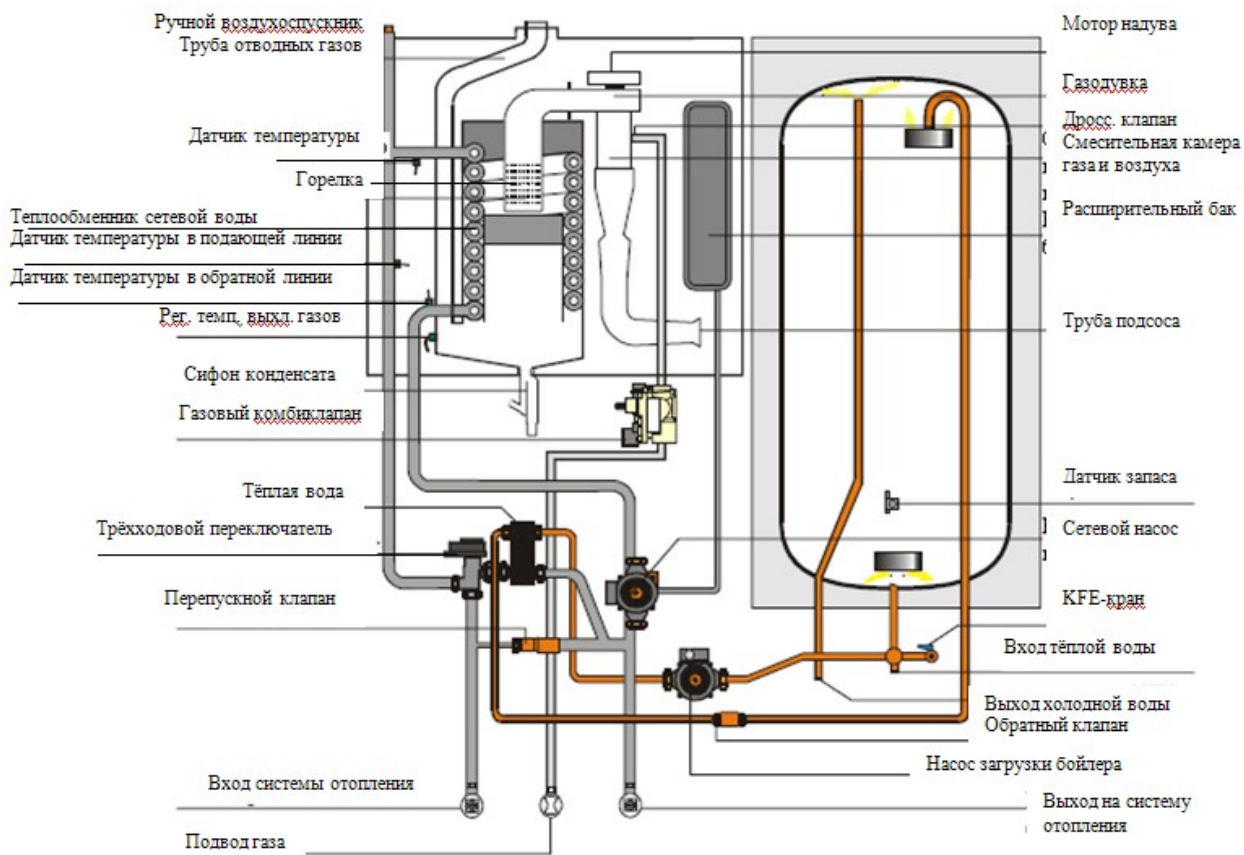


Рисунок: Обшивка системы трубопровода (оборудование)

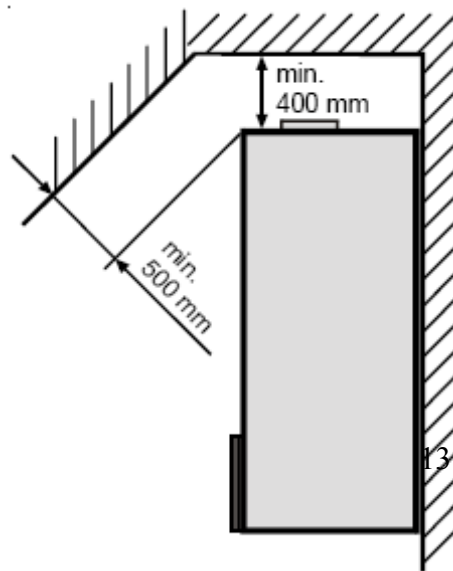
Установка



Общие указания по установке

Газовый котел CG... для установки на стену поставляется готовым к установке, с электрическим кабелем подключения к розетке.

Для проведения работ по обслуживанию и проверке прибора рекомендуемый зазор между потолком и прибором составляет 400мм, в противном случае



обслуживание и проверка деталей прибора будет невозможной. Отводные шланги прочно крепятся стопорной шайбой над сливной воронкой (сифоном). Сток должен быть хорошо просматриваемым.

Прибор можно монтировать только в помещениях, защищенных от мороза. При выборе места установки учитывайте вес прибора с заполненным резервуаром, который составляет ок. 120кг.

Кроме того, все детали газового прибора должны быть легко доступны. Должна быть возможность проведения замеров отработанного газа. Если нарушаются параметры минимальных отступов и принцип доступа к прибору, сотрудники службы обслуживания покупателей WOLF могут потребовать выполнения данных требований.



Расстояние между прибором и горючими материалами, или воспламеняемыми деталями, не требуется, т.к. при номинальной теплоотдаче прибора не достигается температура свыше 85°C. Взрывчатые или легко воспламеняемые вещества не должны использоваться в помещении, где установлен прибор: существует угроза пожара, взрыва!

При монтаже прибора следите, чтобы в прибор не попадали инородные частицы (напр., пыль от сверления), это может привести к сбоям в работе прибора. Используйте прилагаемое стиропоровое покрытие!

Сначала определяется место размещения прибора.

При этом учитываются расстояния между отводом отработанного газа и стенами, потолком, а также подключения газа, нагрева, теплой воды и подключение электричества.



Воздух, подаваемый для горения должен быть чистым и не содержать такие химические вещества как фтор, хлор или серу. Перечисленные вещества входят в состав спреев, растворителей и очистителей. При неблагоприятных условиях эти вещества могут привести к возникновению коррозии в системе отвода отходящих газов.

Не допустимо содержание в воздухе для сгорания, подводимого к прибору и в помещении, в котором размещен прибор, химических веществ, например, фтор, хлор или сера. Такие вещества содержатся в спреях, красках, клеящих веществах, растворителях и очистителях. Они приводят к коррозии, в том числе и в устройстве с отработанным газом.

Звукоизоляция: в критических условиях установки (напр., монтаж на стене сухой кладки) могут потребоваться дополнительные развязки корпусного шума. Используйте звукоизоляционные дюбеля, резиновые наконечники или изоляционную ленту.

Монтаж

Снятие крышки

Фирма Wolf рекомендует перед монтажом котла снять его кожух.

Откинуть устройство регулирования вниз.

Освободить обшивку, повернув 2 правый и левый ригель. Крышку обшивки освободить снизу и снять вверх.



Рис.: Открыть поворотные ригели

Крепежная подпорка

При монтаже котла обратить внимание на достаточную несущую способность крепежных изделий. При этом следует также учесть особенности материала стены, на которую крепится котел. В противном случае возможны утечки газа и воды, что может привести к опасности взрыва и протечки.

Прежде всего, необходимо определить местоположение котла для монтажа. При этом следует учесть подвод воздуха/отвод отходящих газов, необходимое свободное расстояние до стены и потолка, а также имеющиеся подводы газа, системы отопления, ГВС и электропитания.

Для облегчения нанесения разметки для подключения котла в комплекте поставляется шаблон. Выровнять шаблон строго вертикально и нанести разметку. Необходимо обеспечить минимальное свободное расстояние для техобслуживания котла.

Нанести маркировку под отверстия на крепежном уголке с учетом необходимого свободного расстояния вокруг котла.

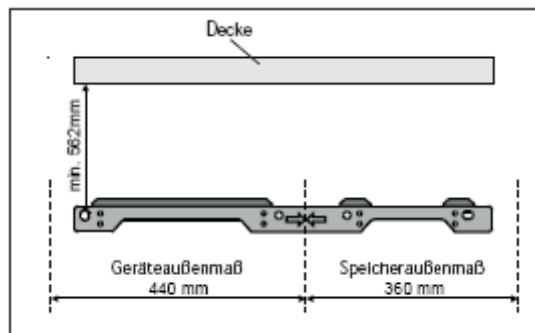
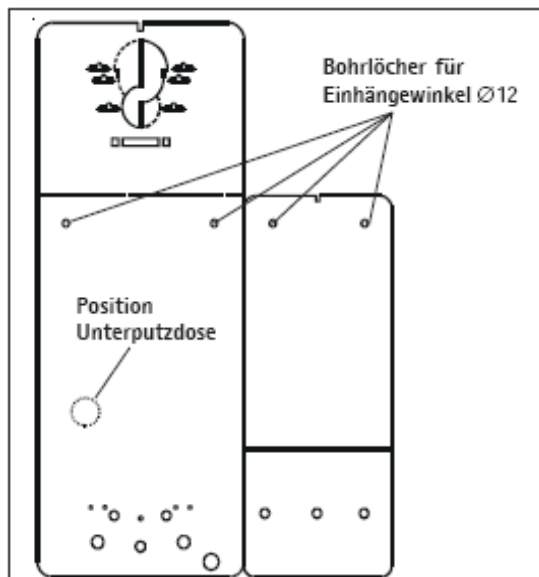


Рис.: Отверстия для крепежного уголка

Вставить дюбели, установить винты и закрепить уголок гайками с шайбами. Навесить газовый настенный конденсационный котел подпорками на крепежный уголок.

Для удобства при транспортировке или при монтаже газового настенного котла нагревательный модуль может быть снят.

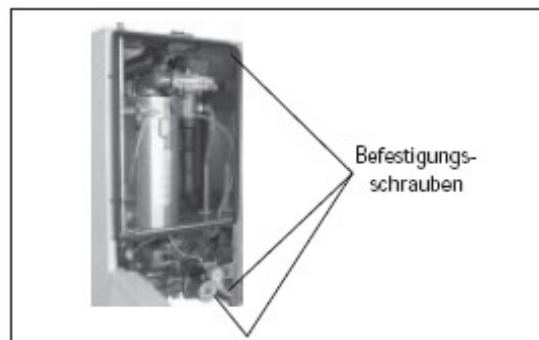


Рис. Крепеж для снятия модулей.

Подключение

Скрытый монтаж

Если подключение холодной и горячей воды, системы отопления, газа и отводной трубы предохранительного клапана выполняется скрытым способом, то с помощью специального шаблона для скрытого монтажа можно легко определить места подключений.

Скрытую прокладку трубопроводов газа, системы отопления и горячей воды выполнить в соответствии с шаблоном.

Если прокладка трубопроводов холодной и горячей воды, системы отопления, газа и отводной трубы предохранительного клапана выполняется скрытым способом, то положение подключений можно определить с помощью монтажной консоли (принадлежность).

Подводы припаяны к уголкам монтажной консоли. Угол поворота каждого уголка составляет 360°.

Смонтировать принадлежности для подключения.



Рис.: Шаблон для монтажа скрытой проводкой



Рис.: Монтажная консоль для скрытого монтажа (принадлежность)



Рис. Набор приспособлений для скрытого подключения воды с редуктором

Монтаж открытой проводкой

Если прокладка трубопроводов холодной и горячей воды, системы отопления, газа и отводной трубы предохранительного клапана выполняется открытым способом, то положение подключений можно определить с помощью монтажной консоли (принадлежность).



Рис.: Консоль подключения газа и отопления для монтажа открытой проводкой (принадлежность)

Смонтировать принадлежности для подключения на настенном котле и выполнить подключение открытой проводкой.

Подготовка электрического кабеля для подключения при скрытом монтаже

Установить место подключения по шаблону для монтажа. Перед монтажом устройства оставить 70 см подключенного к сети кабеля.



Рис. Набор приспособлений для открытого подключения воды с редуктором

Монтаж

Контур отопления

Фирма Wolf рекомендует установить на подающей и обратной линии по угловому сервисному крану (при скрытом монтаже) и по сервисному крану (при монтаже открытой проводкой).



Рис.: Угловой сервисный кран

Рис: Угловой сервисный кран с подключением для предохранительного клапана



Предохранительный клапан контура отопления

В самой нижней точке системы отопления предусмотреть кран для заполнения и слива воды.

Рис.: Прямой сервисный кран

Рис: Прямой сервисный кран с подключением для предохранительного клапана

Поскольку насос контура отопления является бесступенчато регулируемым, возможно его использование в различных системах отопления. Если все же имеются шумы в системе, необходимо установить перепускной клапан.

Указания:

Установить предохранительный клапан с маркировкой "Н", давление срабатывания макс. 3 бар!



Рис.: Предохранительный клапан контура отопления

Подключение холодной воды

Фирма Wolf рекомендует установить сервисный кран на водопроводе. Если давление холодной воды в сети выше 10 бар, то необходимо установить редукционный клапан.

При использовании смесительных батарей необходимо предусмотреть центральный редукционный клапан.

При подключении холодной и горячей воды соблюдать DIN 1988 и требования местного водоканала.

Если подключение не соответствует представленной схеме, то гарантия Wolf аннулируется.

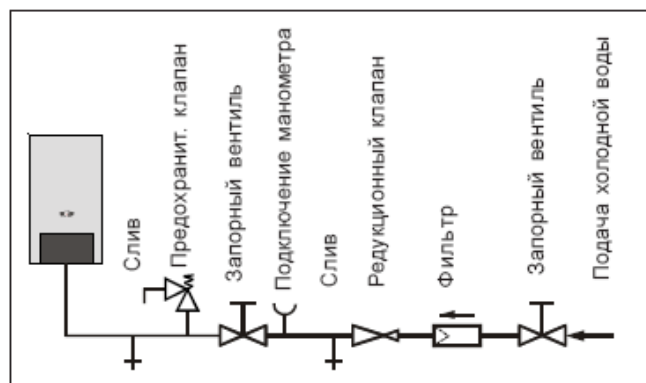


Рисунок: Подключение холодной воды по DIN 1988

Удаление конденсата

Закрытый сифон, входящий в комплект поставки, подключить к штуцеру ванны для сбора конденсата.

Если нейтрализация конденсата не требуется, то конденсат может отводиться в сифон, расположенный под предохранительным клапаном.

Если конденсат отводится напрямую в канализацию, то необходимо обеспечить удаление воздуха, чтобы предотвратить обратное действие канализации на газовый настенный конденсационный котел.

При подключении бака-нейтрализатора необходимо соблюдать предписания соответствующей инструкции.

Согласно листку ATV M251 для настенных котлов мощностью до 200 кВт установка бака-нейтрализатора не требуется.



Рис. Открыть поворотные ригели

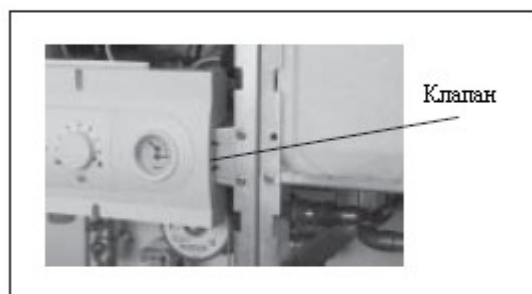


Рис. Нажать клапан

Подключение бойлера Wolf

Если к настенному котлу подключается бойлер, то на подающей линии котла вместо отвода (колена) устанавливается трехходовой клапан (принадлежность) и на ответвлении обратной линии удаляется заглушка. Более подробное описание см. в инструкции комплектов подключения.

Выписка из VDI2035

В зависимости от типа и способа ввода в эксплуатацию возможно изменение процесса отложения извести. Если разогрев системы отопления выполняется на малой мощности или медленно поступенчато, то отложение извести возможно не только в самых горячих точках, но и ее распределение по всей системе отопления, а также выпадение в виде осадка. При использовании в системе отопления нескольких котлов рекомендуется вводить в эксплуатацию все котлы одновременно, для того, чтобы общий объем извести не мог концентрироваться на теплопередающих поверхностях отдельных котлов. Запуск рекомендуется выполнить с программы высушивания цементной стяжки (если имеется). В соответствии с NORM H 5195-1 жесткость воды не должна превышать 17° dH.

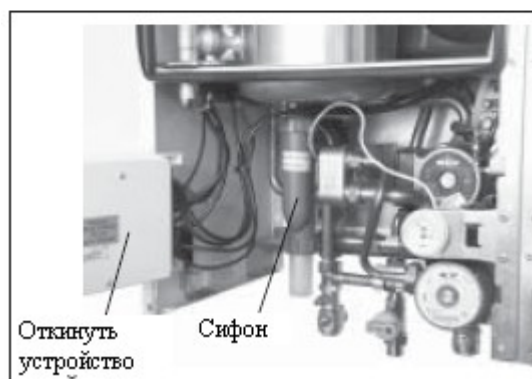


Рис. Сифон

Подключение газа

К прокладке газопроводов, а также к подключению газа допускаются только лицензированные специалисты. При испытании давлением газопровода газовый шаровый кран на настенном котле должен быть закрыт.

Перед подключением к газовому настенному конденсационному котлу прочистить от загрязнений (особенно старые) систему отопления, а также газопровод.

Перед вводом настенного котла в эксплуатацию проверить герметичность подключения газопровода.

В газопровод перед настенным котлом Wolf должен быть встроен газовый шаровый кран с противопожарной заслонкой.

Выполнить прокладку газопровода в соответствии с данными DVGWTRGI и местными предписаниями.

При испытании давлением арматуры газовой горелки макс. доп. давление составляет 150 мбар. При испытании давлением газопровода газовый шаровый кран на газовом настенном комбинированном котле должен быть закрыт.

При несоблюдении перечисленных инструкций возможна утечка газа, что может привести к возникновению опасности взрыва, удушья или отравления.



Рис.: Газовый шаровый кран (дополнительное оснащение)



Рис.: Угловой газовый шаровый кран (дополнительное оснащение)

Монтаж дымовой трубы

Для дымовых труб (с воздуховодом и дымоходом "труба в трубе") и дымоходов разрешается использовать только фирменные части Wolf. Перед подключением дымовых труб примите во внимание указания по проектированию (приложение)!

Перед подключением котла рекомендуется дополнительно проконсультироваться у местного предприятия по надзору за состоянием дымовых труб.

При стесненных условиях измерение CO₂ и температуры отходящих газов возможно выполнять непосредственно за котлом, на адаптере дымовой трубы, оснащенном измерительными отверстиями (система 125/80 и 96/63).

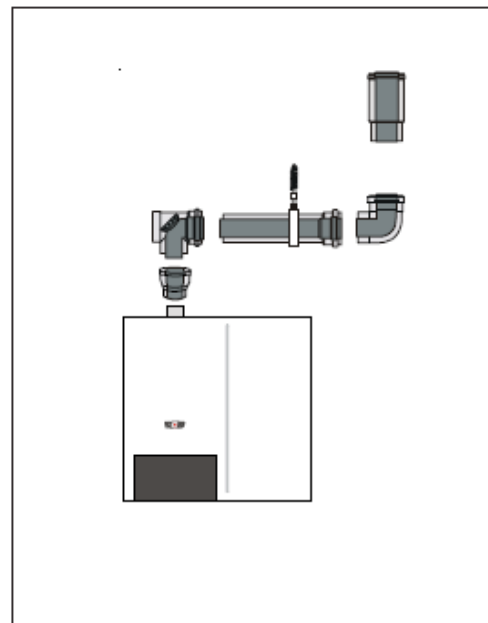


Рис.: Пример дымовой трубы

Внимание

При низких наружных температурах, водяной пар, содержащийся в отходящих газах, может конденсироваться на оголовке трубы и превращаться в лед. При определенных обстоятельствах этот лед может опасть и травмировать людей или повредить предметы. Данная проблема решается установкой специального уловителя на дымовой трубе.

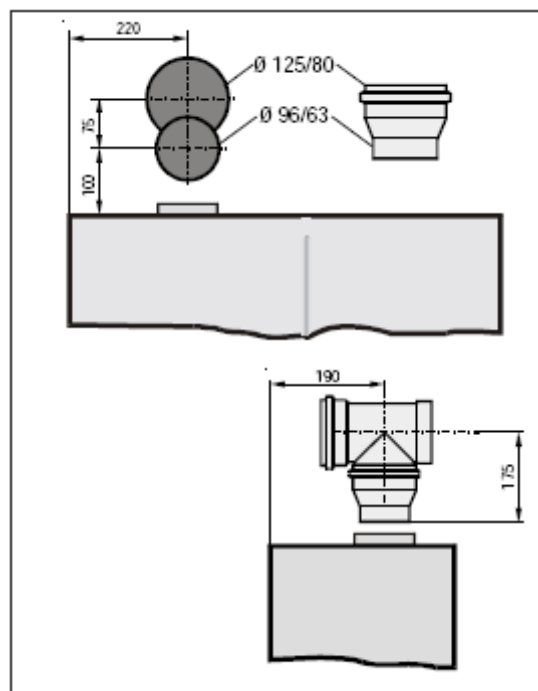


Рис. Адаптер с измерениями

Электромонтаж

Общие указания

К подключению допускаются только квалифицированные электрики.

Необходимо соблюдать предписания VDE и действующие местные предписания предприятий электроснабжения.

На клеммах подключения питания даже при выключенном выключателе приложено электрическое напряжение.

Клеммная коробка

Необходимо выполнить жесткое подключение к сети.

На устройствах регулирования, управления и защитных устройствах полностью выполнен электромонтаж. На месте необходимо обеспечить подключение к сети 230В / 50Гц.

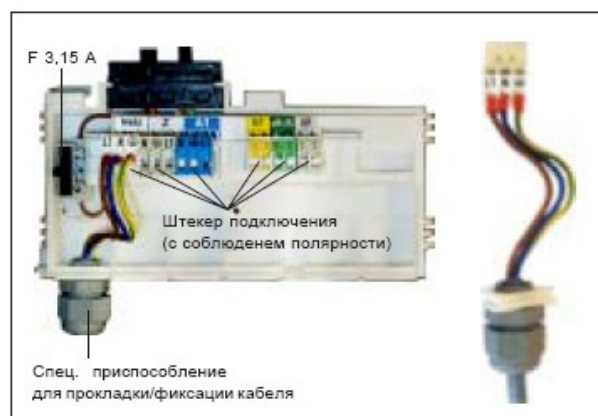
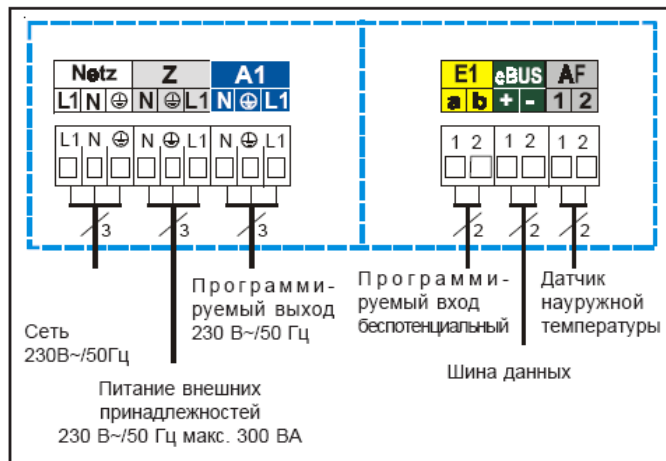
Подключение к сети

Подключение к сети необходимо выполнить жестко или в качестве альтернативного варианта через штепсельную вилку с защитным контактом.

Необходимо выполнить жесткое подключение к сети через разделительное устройство (предохранитель, аварийный выключатель системы отопления) с минимальным расстоянием между контактами 3 мм. Использовать гибкий (3 x 1,0 мм²) или жесткий (макс. 3 x 1,5 мм²) кабель подключения. При подключении через штепсельную вилку с защитным контактом, она должна находиться в легко доступном месте.

Указания по электромонтажу

- Перед началом работ обесточить котел.
- Откинуть устройство регулирования в сторону.
- Открыть клеммную коробку.
- Ввинтить в отверстие специальное приспособление для прокладки/фиксации кабелей
- Зачистить с кабеля питания изоляцию на 70мм.
- Провести кабель через специальное приспособление и завинтить приспособление.
- Вытащить штекер (подключаемый с обязательным соблюдением полярности).
- Подсоединить к штекеру соответствующие жилы.
- Подключить штекер питания к клеммной коробке с соблюдением полярности.



Электромонтаж



Замена предохранителя

Перед заменой предохранителя необходимо отсоединить котел от сети.

Выключение котла только выключателем, не является отключением от сети!


Опасность поражения электрическим током на электрических частях!

Запрещается прикасаться к электрическим частям и контактам, если котел не отключен от сети. Опасно для жизни!

Подключение

насоса рециркуляции ГВС / внешних принадлежностей (230В~)

Привинтить винтовое соединение кабеля подключения к клеммной коробке. Провести кабели через присоединение и закрепить.

Насос рециркуляции ГВС 230В~, входящий в программу принадлежностей Wolf подключить к клеммам L1, N и .

Подключение выхода A1 (230В~; 200ВА)

Выход A1 запрограммирован и его нельзя изменять.

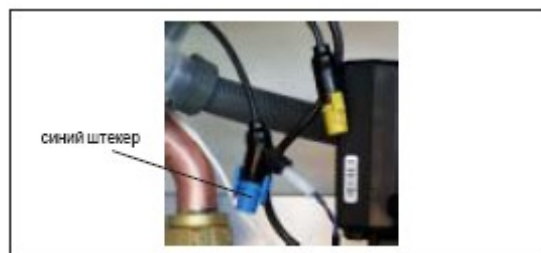


Рис.: Синий штекер для подключения датчика температуры бойлера

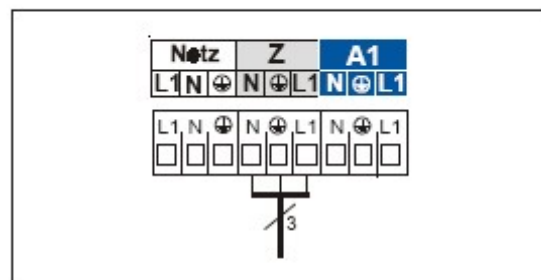


Рис.: Подключение насоса рециркуляции ГВС/ внешних принадлежностей

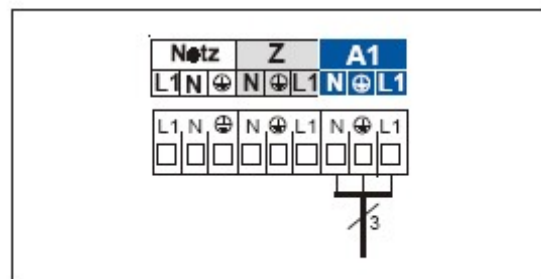


Рис.: Подключение выхода A1

1) В соответствии с TRF1996 глава 7.8 дополнительный вентиль для сжиженного газа (обеспечиваемый заказчиком) не требуется, если гарантировано, что объем возможной утечки газа из котла не опасен. Газовый настенный конденсационный котел удовлетворяет данному требованию.

Электромонтаж

Подключение входа E1 (24В)

Подключение кабеля входа E1 выполнить к клеммам E1 в соответствии со схемой, предварительно удалив перемычку между клеммами b и a.

Функции входа E1 можно считать и изменить с устройств регулирования Wolf, оснащенных шиной (e-Bus). Входу E1 можно задать следующие функции:

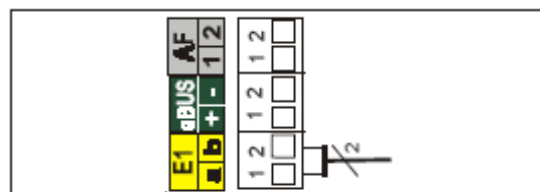


Рис.: Подключение комнатного термостата

0 Функция не задана

Устройство регулирования не учитывает вход E1

1 Комнатный термостат

При открытом контакте входа E1 режим отопления блокируется (летний режим), независимо от использования цифровых устройств регулирования Wolf.

2 Термостат ограничения максимальной температуры в контуре теплого пола или реле давления воды в системе отопления

Возможность подключения термостата ограничения максимальной температуры в контуре теплого пола или реле давления воды в системе отопления. Для разрешения запуска горелки контакт входа E1 должен быть закрыт. При открытом контакте разрешение на запуск горелки для режима отопления или ГВС, а также для сервисного режима трубочиста и защиты от замерзания не дается.

3 Не задан

4 Реле протока

Возможность подключения дополнительного реле протока. После поступления сигнала на насос, вход E1 в течении 12 сек должен оставаться закрытым. Если это не выполняется, то горелка отключается и высвечивается код неисправности 41.

5 Не задан

Подключение цифровых устройств регулирования (DRT, DWT, DWTM, ART, AWT, MM, BM)

Разрешается устанавливать только устройства регулирования фирмы Wolf. Электрическая схема входит в комплект поставки устройств регулирования.

В качестве соединительного кабеля между устройствам регулирования и котлами следует использовать двухжильный кабель (сечение > 0,5 мм²).

Подключение датчика наружной температуры

Датчик наружной температуры для цифровых устройств регулирования (например DWT) можно подключить к разъему AF клеммной коробки котла или коробке устройства регулирования DWT.

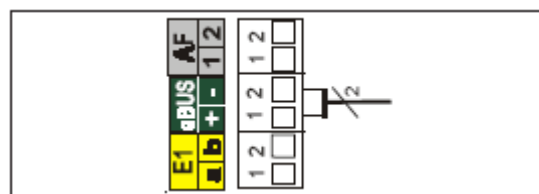


Рис: Подключение цифровых устройств регулирования Wolf (разъем eBus)

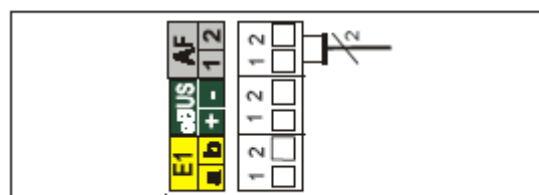


Рис.: Подключение датчика наружной температуры

Заполнение водой системы отопления

Для обеспечения бесперебойной работы газового настенного котла необходимо выполнить заполнение водой в соответствии с предписаниями и полностью удалить воздух.

Перед подключением котла, необходимо тщательно промыть систему отопления, чтобы удалить возможные загрязнения из трубопроводов (грат, пеньку, замазку и т.д.).

- В холодном состоянии медленно заполнить систему отопления и котел водой через обратную линию до давления 1,5 бар.

Использование ингибиторов запрещено.

- Проверить герметичность всей системы отопления.

- Заполнить сифон для удаления конденсата водой.

- Газовый кран должен быть закрыт!

- Открыть ручной воздушный клапан.

- Открыть на 1 оборот колпачок автоматического воздушника на котловом насосе, колпачок не снимать.

- Открыть все вентили на радиаторах.

Открыть запорные вентили на подаче обратной котла.

- Заполнить систему отопления до 2 бар. В режиме эксплуатации стрелка на манометре должна находиться в диапазоне от 1,5 до 2,5 бар.

- Включить газовый настенный конденсационный котел, регулятор температуры воды в системе отопления установить в положение .2. (работает насос, светящаяся окружность горит зеленым цветом).

- Удалить воздух из насоса. Для этого ослабить, а затем снова затянуть винт для удаления воздуха.

- Удалить воздух из контура отопления. Для этого несколько раз подряд включить и выключить котел.

- При сильном снижении давления в системе отопления выполнить подпитку водой. Закрыть ручной воздушный клапан.

- Открыть газовый кран.

- Нажать кнопку деблокирования.

Указание: В режиме длительной эксплуатации удаление воздуха из контура отопления выполняется автоматически, через котловой насос.



Рис.: Общий вид устройства регулирования



Рис.: Воздушный клапан с ручным управлением



Рис. Воздушники на контуре



Рис. KFE-Кран

Контроль давления подключения газа



К первичному вводу в эксплуатацию, эксплуатации и проведению инструктажа пользователя допускаются только квалифицированные специалисты!

Перед вводом в эксплуатацию убедиться, что котел соответствует имеющемуся в наличии виду газа. Допустимый индекс Wobbe в зависимости от вида газа см. в таблице.

Проверить герметичность котла и системы отопления. Исключить утечку воды.

- Проверить правильность монтажа системы дымоудаления
- Открыть запорные вентили на подаче и обратки.
- Открыть газовый шаровый кран.
- Включить выключатель на устройстве регулирования.
- Проконтролировать поджиг и равномерное пламя основной горелки.
- При падении давления в системе отопления ниже 1,5 бар выполнить подпитку системы отопления до до 1,5 макс. 2,5 бар.
- Если котел нормально запущен в рабочий режим, то святящаяся окружность горит зеленым цветом.
- Проинструктировать пользователя об особенностях эксплуатации котла. Заполнить протокол ввода в эксплуатацию и передать техническую документацию пользователю.

Экономия энергии

- Проинструктировать пользователя о возможностях экономии энергии (данные сведения даны в инструкции по эксплуатации).

Природный газ 15,0: $W_g = 11,4 - 15,2 \text{ кВтч/м}^3 = 40,9 - 54,7 \text{ МДж/м}^3$
Сжиженный газ пропан/бутан $W_g = 20,2 - 24,3 \text{ МДж/м}^3 = 72,9 - 87,3 \text{ МДж/м}^3$

Таблица: Индекс Воббе в зависимости от вида газа



Рис.: Общий вид устройства регулирования

Установка адреса шины

(только у DWTM с разъемом SCOM или каскаде)

Изменение адреса шины необходимо только при наличии каскада или DWTM с разъемом SCOM. При использовании DWTM с разъемом SCOM необходимо установить адрес шины на 1.

Установка адреса шины:

Нажать и удерживать кнопку Reset, через 5 сек. высветится (замигает) соответствующий код (см. таблицу). Регулятором температуры ГВС можно выбрать соответствующий адрес шины. Снова отпустить кнопку сброса (Reset).

Адрес шины	Положение регулятора температуры ГВС	Светодиод
1	1	красный мигает
2	2	желтый мигает
3	3	желтый/красный мигает
4	4	желтый/зеленый мигает
5	5	зеленый/красный мигает
0	6	зеленый мигает (заводская установка)

Контроль давления подключения газа



К работам над газовой частью котла допускаются только специалисты газовой службы. При некомпетентном выполнении работ возможна утечка газа и как следствие опасность взрыва, удушья или отравления.

Выключить котел из рабочего режима.

Открыть газовый запорный кран.

Откинуть крышку устройства регулирования вниз.

Освободить крышку обшивки, открыв ригели.

Освободить крышку обшивки снизу и подвесить сверху.

Чтобы вытащить устройство регулирования нажать отверткой на язычок зажима, расположенного справа, рядом с термоманометром.

Отвести устройство регулирования.

Ослабить винт на измерительном ниппеле и удалить воздух из газопровода.

Подключить устройство измерения дифференциального давления к + на измерительном ниппеле 1.

Включить выключатель.

После запуска котла считать давление подключения газа на измерительном устройстве.



Рис. Открыть поворотные ригели

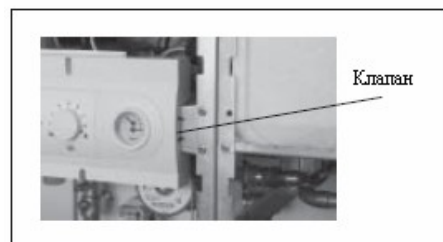


Рис. Нажать клапан



Рис.: Контроль давления подключения газа

Контроль давления подключения газа

Природный газ:

Если давление подключения газа вне границ диапазона от 18 мбар до 25 мбар, то запрещается производить любые регулировки на котле, а также запускать котел в эксплуатацию.

Сжиженный газ:

Если давление подключения газа вне границ диапазона от 43 мбар до 57 мбар, то запрещается производить любые регулировки на котле, а также запускать котел в эксплуатацию.



Рис.: Контроль давления подключения газа

- Выключить выключатель. Закрыть газовый шаровый кран.
- Снять измеритель дифференциального давления и плотно закрыть измерительный ниппель винтом.
- Открыть газовый запорный кран.
- Проверить герметичность измерительного ниппеля.
- Заполнить наклейку с указаниями и наклеить на внутреннюю сторону обшивки.
- Снова закрыть котел.



Просмотр и изменение регулировочных параметров

К настройке и изменению регулировочных параметров допускаются только специалисты уполномоченных сервисных центров.

Эксплуатация с несоблюдением предписаний может привести к функциональным повреждениям.

При установке параметра GB 05 (Предел защиты от замерзания) обратить внимание на то, что при наружной температуре ниже 0°C защита от замерзания не гарантирована. При этом может быть повреждена система отопления.

Чтобы предотвратить возможность повреждения всей системы отопления, при наружной температуре ниже -12 °C, необходимо отключить режим снижения температуры в ночное время. При несоблюдении данного требования возможно обледенение верхней части дымовой трубы и как следствие (при осыпании льда) травмирование людей и повреждение предметов.

Изменение и просмотр регулировочных параметров возможен с помощью регулировочных принадлежностей, оснащенных шиной eBus. Последовательность действий описана в документации по эксплуатации соответствующих принадлежностей.

1	2	Параметр	Ед. изм	Заводская установка	мин.	макс.
GB01	HG01	Гистерезис температуры в подающей линии	К	8	5	30
	HG02	Минимальное число оборотов вентилятора	%	CGW-20: 27 CGW-24: 30	27	100
	HG03	Макс. число оборотов вентилятора в режиме ГВС	%	CGW-20: 100 CGW-24: 98	27	100
GB04	HG04	Макс. мощность для режима отопления	%	CGW-20: 82 CGW-24: 82	27	100
GB05	A09	Предел защиты от замерзания при подключенном датчике наружной температуры и включении насоса при снижении температуры	°C	2	-10	10
GB06	HG06	Режим работы насоса контура отопления 0 -> насос находится в постоянной эксплуатации 1 -> насос включается при работе горелки		0	0	1
GB07	HG07	Инерционный выбег насоса контура отопления. Время инерционного выбег насоса контура отопления в режиме отопления, мин.	мин	1	0	30
GB08	HG08 или HG22	Макс. ном. температура в подающей линии	°C	80	40	90
GB09	HG09	Временная блокировка (для защиты от тактования). Действительна для режима отопления	мин	7	1	30
	HG10	Адрес шины eBus		0	0	5
	HG11	Быстрый страт теплой воды (в летнем режиме, действительно только для комбинированных котлов)	°C	10	10	60
	HG12	Вид газа		0	0	1
GB13	HG13	Вход E1 Входу E1 могут быть заданы различные функции см. раздел «Подключение входа E1»		1 комнатный термостат	0	5
GB14	HG14	Выход A1 (230В~) Параметры не могут быть изменены		6	0	9
GB15	HG15	Гистерезис бойлера Разница между температурой включения и выключения для загрузки бойлера		5	1	30
GB16	HG16	Минимальная нагрузка насоса		CGW-20: 24 CGW-24: 24	20 20	100 100

GB17	HG17	Максимальная нагрузка насоса (должен быть минимум на 5% больше параметра минимальной нагрузки насоса)		CGW-20: 60 CGW-24: 73	20 20	100 100
------	------	---	--	--------------------------	----------	------------

Установка мощности

Изменение мощности возможно с помощью устройств регулирования Wolf, оснащенных шиной (e-Bus).

Мощность определяется скоростью вращения вентилятора. Путем снижения скорости вращения вентилятора выполняется регулировка макс. мощности при 80/60°C для природного и сжиженного газа в соответствии с таблицей.

CG...-20/120

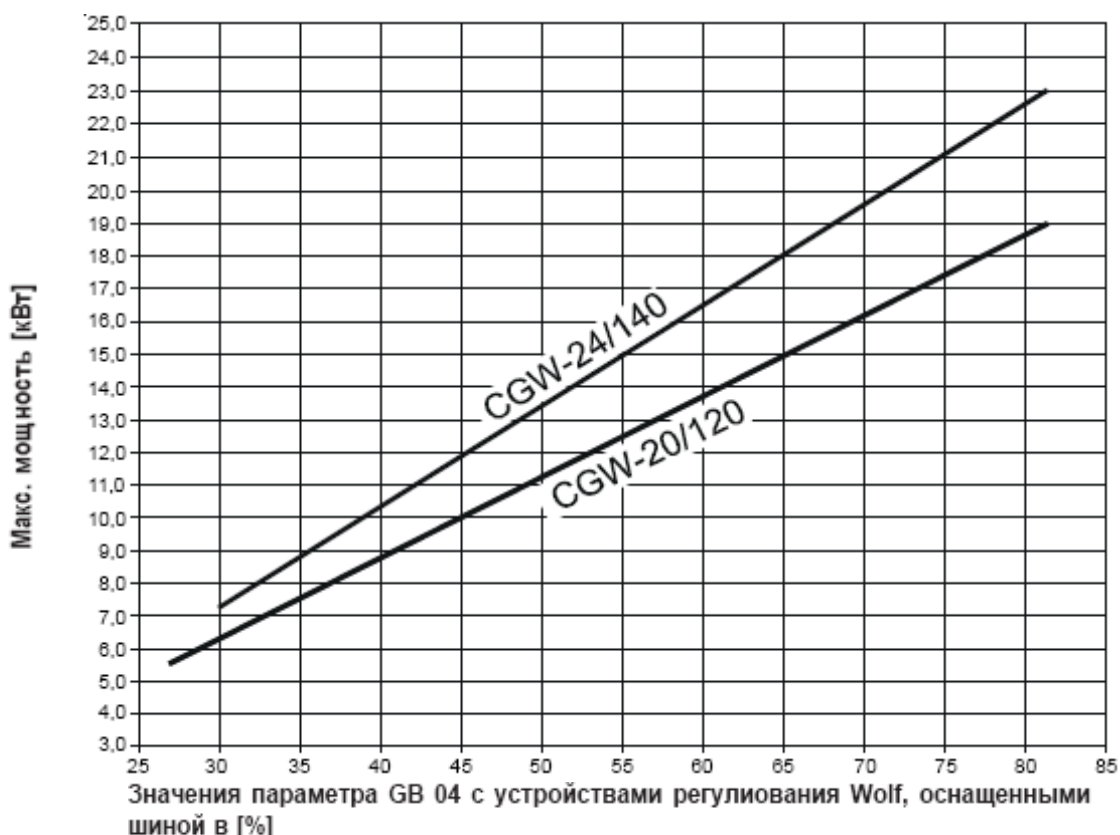
Мощность (кВт)	5,6	6	7	8	9	10	11	12	13	14	15	16	17	18	19
Показатель (%)	27	29	33	37	41	45	49	54	57	62	66	70	74	78	82

CG...-24/140

Мощность (кВт)	7,1	8	9	10	11	12	13	14	15	16	17	18	19	20	21	22	23
Показатель (%)	30	32	35	38	42	45	47	52	55	57	61	64	67	70	73	77	82

Таблица: Установка мощности

Ограничение макс. тепловой мощности с учетом температуры подачи/обратки 80/60°C



Выбор ступени насоса

Газовые настенные конденсационные котлы оснащены трехступенчатым насосом, либо модулируемым насосом. Если установлен модулируемый насос, смотрите статью «Модулируемый насос».

При поставке с завода трехступенчатый насос установлен в среднее положение: на 2-ую ступень.

С помощью диаграммы «Остаточный напор котла» в разделе «Данные для сервиса и проектирования» проверьте, соответствует ли данная установка насоса имеющейся системе отопления.

Рекомендуется выполнить следующие установки:

	Ступень насоса
Насос контура отопления	2, 3
Насос бойлера	2

Выключить котел выключателем на устройстве регулирования.

- Снять крышку обшивки.
- Освободить обшивку устройства регулирования и высунуть устройство.
- Переключите переключатель ступеней насоса на требуемую ступень.



Переключатель ступеней насоса

Рис: Переключатель ступеней на насосе котлового контура

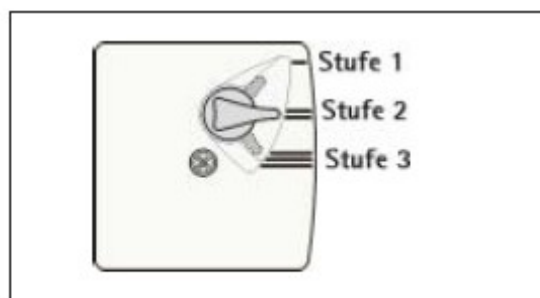


Рис.: Ступени переключения насоса котлового контура

Внимание

Проследите за тем, чтобы переключатель не был установлен в промежуточное положение.

При появлении в системе шумов переключить насос на более низкую ступень.

Если отдельные радиаторы даже при открытых вентилях остаются холодными, необходимо выбрать более высокую ступень насоса.

При поставке с завода трехступенчатый насос установлен в среднее положение: на 2-ую ступень и при необходимости может быть переключена в режим сбережения на 1-ую ступень, 2-ая ступень – комфортный режим для потребления большего количества теплой воды.



Переключатель ступени насоса

Рис. Переключатель ступени насоса бойлера

Измерение параметров отходящих газов и воздуха, подаваемого для горения

Измерение отходящих газов и воздуха, подаваемого для горения выполняется на закрытом котле.

Измерение воздуха, подаваемого для горения

Снять винт с правого измерительного отверстия.

- Открыть газовый запорный кран.
- Ввести измерительный зонд.
- Запустить газовый настенный котел в эксплуатацию и повернуть регулятор температуры в сервисный режим (значок трубочиста). (Светящаяся окружность мигает желтым цветом).

- Измерить температуру и содержание CO₂. При содержании CO₂ >0,3 % и использовании дымовой трубы с воздуховодом и дымоходом «труба в трубе» причина заключается в негерметичности дымохода, которую необходимо устранить.

- По окончании измерения выключить котел, вытащить измерительный зонд и закрыть измерительное отверстие. При этом обратить внимание на правильность посадки винта!



Рис.: Измерительные отверстия

При открытом измерительном отверстии возможно утечка отходящих газов в помещение котельной. Существует опасность удушья.

- Снять винт с левого измерительного отверстия.
- Открыть газовый запорный кран.
- Запустить газовый настенный котел в эксплуатацию и повернуть регулятор температуры в сервисный режим (значок трубочиста). (Светящаяся окружность мигает желтым цветом.)

- Ввести измерительный зонд.

- Измерить отходящие газы.

- По окончании измерения вытащить измерительный зонд и закрыть измерительное отверстие. При этом обратить внимание на правильность посадки винта!

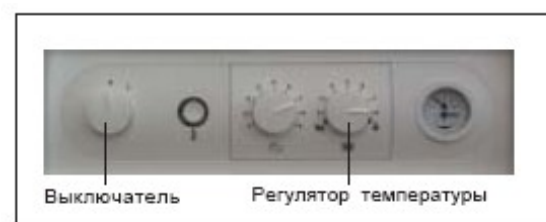


Рис.: Общий вид устройства регулирования

Установка CO₂

Работы по настройке должны выполняться в соответствии последовательностью, описанной ниже. Комбинированный газовый клапан предварительно отрегулирован на заводе на тип газа, указанный на наклейке. Регулировку комбинированного газового клапана разрешается выполнять только при переоснащении котла на другой вид газа.

А) Установка CO₂ при макс. нагрузке (сервисный режим трубочиста)

- Откинуть вниз крышку устройства регулирования. Снять обшивку, открутив правый и левый ригель. Освободить обшивку снизу и подвесить сверху.
- Отвинтить винт с левого измерительного отверстия отходящие газы.
- Ввести измерительный зонд газоанализатора в измерительное отверстие отходящие газы.
- Регулятор температуры переключить в положение сервисного режима (значок трубочиста). (Светящаяся окружность мигает желтым цветом).
- Измерить содержание CO₂-при полной нагрузке и сопоставить с приведенной таблицей.
- При необходимости отвести устройство регулирования и откорректировать содержание CO₂ регулировочным винтом расхода газа на газовом комбинированном клапане (в соответствии с таблицей).
- **вращение вправо - снижение содержания CO₂**
- **вращение влево - увеличение содержания CO₂**

СGB / СGB-К (обшивка снята) при макс. нагрузке	
природный газ 8,8% ±0,2%	сжиженный газ В/Р 9,9% ± 0,3%



Рис.: Открыть поворотные ригели

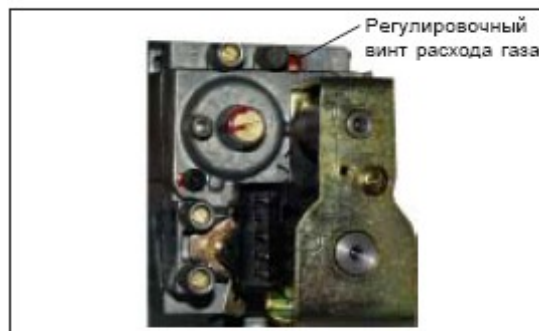


Рис.: Комбинированный газовый клапан



Рис.: Измерение отходящих газов на открытом котле

- Действие сервисного режима трубочиста заканчивается поворотом регулятора температуры в исходное положение.

Установка CO₂

В) Установка CO₂ при мин. нагрузке (мягкий старт)

Заново запустить котел нажатием кнопки деблокирования.

- Через 20 сек. после запуска горелки измерить содержание CO₂ газоанализатором и в случае необходимости отрегулировать с помощью винта в соответствии с таблицей. Регулировку необходимо выполнять через 120 сек. после запуска горелки. В случае необходимости повторить фазу запуска нажатием кнопки деблокирования.
- вращение вправо - увеличение содержания CO₂
- вращение влево - снижение содержания CO₂

СGB / СGB-К при мин. нагрузке	
природный газ 8,8% ±0,2%	сжиженный газ В/Р 10,8% ± 0,5%

С) Контроль правильности установки содержания CO₂

По окончании работ установить кожух и проверить содержание CO₂ на закрытом котле. При первичном вводе в эксплуатацию котла содержание CO₂ на несколько часов может превышать 200 ppm, поскольку выгорают вяжущие вещества из изоляции.

При установке CO₂ необходимо следить за содержанием CO₂. Если содержание CO₂ при правильно установленном уровне CO₂ >200ppm, то комбинированный газовый клапан установлен неправильно. Необходимо выполнить следующее:

- Полностью завинтить регулировочный винт.
- Регулировочный винт открыть на 3 оборота для природного газа и на 2 оборота для сжиженного газа.
- Повторить процесс регулировки с раздела А.
- При правильной установке содержание CO₂ соответствует табличным значениям.

Д) Завершение регулировочных работ

- Выключить котел из рабочего режима. Закрыть измерительные отверстия и ниппель для подключения шланга, проверить герметичность.



Рис.: Комбинированный газовый клапан



Рис.: Измерение отходящих газов на закрытом котле

СGB / СGB-К (обшивка установлена) при макс. нагрузке	
природный газ 9,0% ±0,2%	сжиженный газ В/Р 10,1% ± 0,3%

СGB / СGB-К (обшивка установлена) при мин. нагрузке	
природный газ 9,0% ±0,2%	сжиженный газ В/Р 11,0% ± 0,5%

Протокол ввода в эксплуатацию

Перечень работ по вводу в эксплуатацию	Результаты измерений или подтверждение
1.) Видгаза	природный газ <input type="checkbox"/> сжиженный газ <input type="checkbox"/> индекс Wobbe _____ кВтч/м ³ рабочая теплота сгорания ____ кВтч/м ³
2.) Выполнен контроль давления подключения газа?	<input type="checkbox"/>
3.) Выполнен контроль герметичности подключения газа?	<input type="checkbox"/>
4.) Выполнен контроль дымовой трубы?	<input type="checkbox"/>
5.) Выполнен контроль герметичности гидравлической части?	<input type="checkbox"/>
6.) Сифон заполнен?	<input type="checkbox"/>
7.) Котел и система заполнены водой?	<input type="checkbox"/>
8.) Давление воды в системе отопления составляет 1,5 - 2,5 бар?	<input type="checkbox"/>
9.) Тип газа и мощность внесены в наклейку?	<input type="checkbox"/>
10.) Выполнен контроль функции?	<input type="checkbox"/>
11.) Измерение отходящих газов:	
Температура отходящих газов брутто	_____ t _λ [°C]
Температура всасываемого воздуха	_____ t _ζ [°C]
Температура отходящих газов нетто	_____ (t _λ - t _ζ) [°C]
Содержание диоксида углерода (CO ₂) или кислорода (O ₂)	_____ %
Содержание монооксида углерода (CO)	_____ ppm
12.) Установлена обшивка?	<input type="checkbox"/>
13.) Пользователь проинструктирован, передана документация?	<input type="checkbox"/>
14.) Подтвержден ввод в эксплуатацию?	_____ <input type="checkbox"/>

Технически возможности переоснащения газового настенного конденсационного котла

Фирма Wolf предлагает с помощью комплектов переоснащения оптимально оборудовать настенный котел в соответствии с конкретными условиями применения.

Переоснащение на другие виды газа:

С	на	CG...-20/120	CGW-24/140
природный газ	сжиженный газ	86 02 667	86 10 610
	бутан/пропан	89 02 698	86 10 611
природный газ	сжиженный газ	86 02 667	86 10 610
	природный газ	89 02 698	86 10 611
сжиженный газ бутан/пропан	природный газ	89 02 698	86 10 611
	природный газ	89 02 698	86 10 611

Котел	Переоснащение на другой вид газа		Защитный ограничитель температуры (STB)	
	Тип газа	Газовая дроссельная заслонка	STB отходящих газов	STB камеры сгорания
CG...-20/120	природный газ	оранжевый 580 17 20 532	27 41 063	-
	природный газ	-		
	сжиженный газ	зеленый 430 17 20 523		
CGW-24/140	природный газ	белый 780 17 20 522	пометка зеленая точка 27 44 089	27 41 068
	природный газ	-		
	сжиженный газ	красный 510 17 20 520		

Указания по технике безопасности

В данной инструкции использованы следующие символы и указания.

Они касаются защиты людей и производственной безопасности.



«Указание по безопасности»

выделяет указания, которые необходимо строго соблюдать, чтобы предотвратить опасность травмирования людей и повреждения оборудования.

Опасность поражения электрическим током на электрических частях оборудования!

Внимание: Перед снятием обшивки выключить выключатель на котле.

Запрещается прикасаться к электрическим частям и контактам при включенном выключателе!

Существует опасность электрического удара и, как следствие, опасность для здоровья и жизни.

На клеммах подключения даже при выключенном выключателе приложено напряжение.

"Указание" выделяет технические требования, которые необходимо соблюдать, чтобы предотвратить повреждения на котле.



Рис.: Подключение газа: Опасность отравления и взрыва в случае утечки газа.



Рис.: Клеммная коробка (блок)
Опасность поражения электрическим током



Рис.: Трансформатор поджига, электрод поджига, камера сгорания.
Опасность поражения электрическим током, опасность возгорания из-за горячих деталей.



Рис.: Комбинированный газовый клапан
Опасность поражения электрическим током

Техобслуживание

- Откинуть крышку регулятора вниз. Выключить бойлер.



Даже на выключенном котле есть остаточное напряжение.

- Снять напряжение с устройства.



- Перекрыть газовый кран



- Снять обшивку, открутив правый и левый ригель. Освободить обшивку снизу и подвесить сверху.



Рис.: Открыть поворотные ригели

Техобслуживание

Опасность ожога!

Внимание! Некоторые детали могут быть очень горячими!

- Снять шланг управляющей линии со смесительной камеры.



- Открыть газовый тракт.



- Вытащить предохранительную скобу (в случае необходимости использовать отвертку).



- Приподнять камеру сгорания (в случае необходимости использовать большую отвертку).



Техобслуживание

- Подставить емкость для чистки.



- Отвести в сторону камеру сгорания.



- Вынуть штекер из газодувки.



- Отсоединить штекер от электродов.



Техобслуживание

- Открыть крепежные зажимы.



- Аккуратно вытащить крышку камеры сгорания вверх.



- Вывинтить камеру сгорания против часовой стрелки и вынуть снизу.



КОНТРОЛЬ ПРОКЛАДКИ ГОРЕЛКИ!

Обратить особое внимание на уплотнители. Любые уплотнители на демонтированных деталях (по воде или по газу) следует заменять, и перед обратной сборкой смазывать силиконовой смазкой (другие смазки разрушают уплотнители).



Техобслуживание

- Почистить теплообменник щеткой.



- Очистить ванну для конденсата.



- При потерях воды, проверить давление перед расширительным баком, при необходимости повысить на 0,75 бар. Контур отопления должен быть без давления.



Техобслуживание

- Уплотнители сверху и снизу заменить и смазать силиконовой смазкой.



- Место установки горелки смазать силиконовой смазкой.



- Заменить электрод контроля пламени.
Электрод зажигания проверить и при необходимости также заменить.
Проверить изоляцию, если она порвана, то заменить!



Техобслуживание

Сборка.

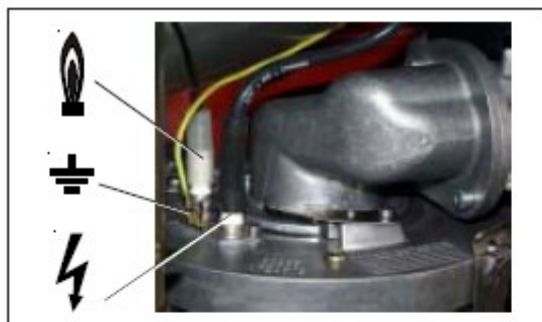
Крышку горелки снова надеть и защелкнуть заклепки.



Вкрутить стакан горелки.



Соединить электроды со штекером.



Подключить штекер к газодувке.



Техобслуживание

Повернуть горелку внутрь.



Вдавить горелку обратно в ванну для конденсата.



Закрепить защитные зажимы.



Проверить цвет газовой дроссельной заслонки.

CG...- 20/120	природный газ	оранжевый 580 17 20 532
	природный газ	-
	сжиженный газ	зеленый 430 17 20 523
CGW- 24/140	природный газ	белый 780 17 20 522
	природный газ	-
	сжиженный газ	красный 510 17 20 520



Техобслуживание

Снять емкость для очистки. Контроль воздуховода.



Контроль сифона!

При необходимости очистить и снова наполнить.
Проверить на жесткость крепления.



Перекрыть холодную воду.



Bild: Kombigerät

Очистить фильтр холодной воды.



Техобслуживание

Очистить от накипи теплообменник.

Вновь открыть кран холодной воды.



Очистить от накипи обратный клапан.

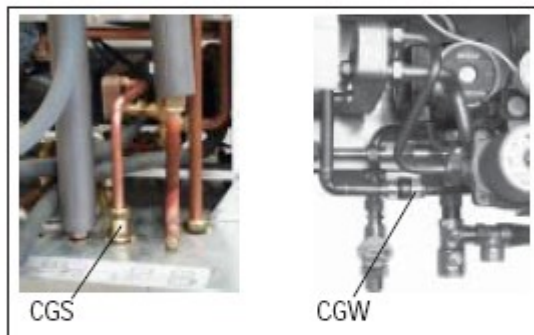


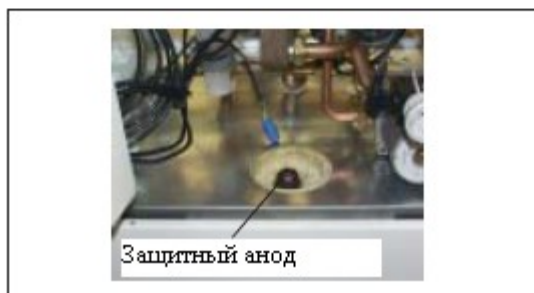
Рис. Обратный клапан

Проверить защитный анод (только на CGS)

Перекрыть кран холодной воды.

Удалить уплотнитель и выкрутить защитный анод.

При повреждении заменить.



Снять крышку смотрового окошка(только на CGW)

Снять крепление трубы.

Снять гайку и снять крышку смотрового окошка.

Сборка в обратной последовательности.

Техобслуживание

Завершение работ.

Проверить все газовые соединения на герметичность.

Надеть крышку котла.



Пробное включение!

Включить предохранители.

Открыть газовый кран.

Включить устройство.

Установить программу режим трубочиста.



Установка на режим трубочиста

Проверка поступления воздуха!

Если CO₂ больше 0,2 LAF, то необходимо проверить герметичность.

Занести все измерения в режиме трубочиста в протокол.

При необходимости снова установить данные по CO₂.



Техобслуживание

Проверить устройства управления.



Рис. RM

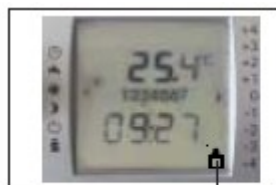


Рис. PWT



Рис. AWT

Значок соединения с шиной должен быть виден на дисплее.



Соединение с шиной

Для техобслуживания Вам будут необходимы:

- 1 Набор для техобслуживания
- 1 Набор для очистки
- 1 Измерительный прибор

Art.-Nr. 86 03 017
Art.-Nr. 86 03 194

Фирма Вольф рекомендует следующие товары в дополнительной комплектации:

- 1 Изоляция
- 1 Уплотнитель на датчик температуры
- 1 Уплотнительная манжета для ниппеля
- 1 Силикон (тюбик 10 грамм)
- 1 Уплотнитель для горелки
- 1 Датчик температуры обратной линии
- 1 Датчик температуры подающей линии
- 1 Датчик температуры отходящих газов
- 1 Изоляция для стакана горелки
- 1 Электрод зажигания
- 1 Защитный анод для эмалированного бойлера

Art.-Nr. 86 03 041
Art.-Nr. 8603 033
Art.-Nr. 39 03 143
Art.-Nr. 86 02 264
Art.-Nr. 39 03 121
Art.-Nr. 86 03 036
Art.-Nr. 86 03 038
Art.-Nr. 86 03 058
Art.-Nr. 86 01 869
Art.-Nr. 86 03 061
Art.-Nr. 24 45 128

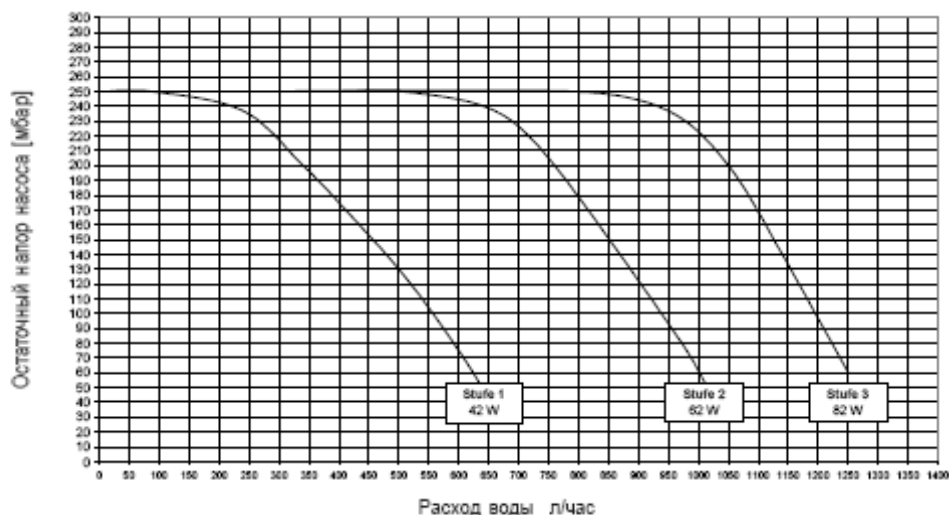
Техобслуживание

Обзор шагов техобслуживания в протоколе.

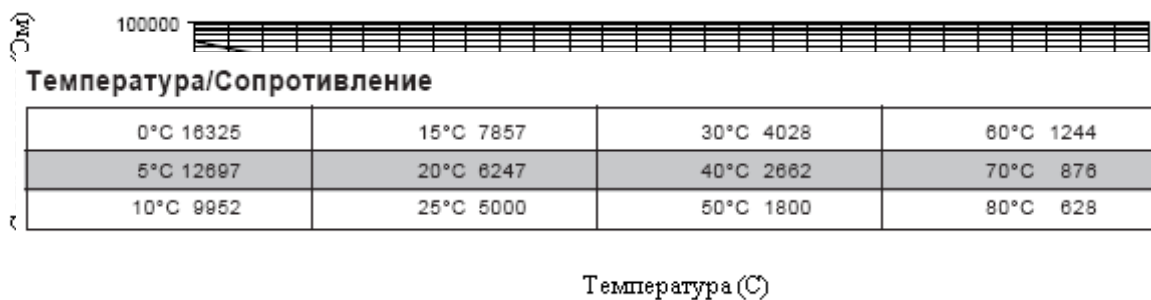
1. Выключить устройство.
2. Выключить приток газа.
3. Снять корпус газового котла.
4. Отключить подачу тока на электроды, вентилятор и датчики.
5. Поднять крышку газового котла наверх.
6. Горелку при необходимости почистить.
7. Почистить теплообменник.
8. Почистить ванну конденсата.
9. Почистить камеру смешения.
10. Проверить изоляцию камеры смешения.
11. Уплотнители проверить, при необходимости заменить и смазать силиконом.
12. Если есть нейтрализатор, пополнить гранулят.
13. При эмалированном котле, защитный анод проверять каждые 2 года.
14. Собрать устройство.
15. Сифон почистить, наполнить и проверить.
16. Очистить накипь на теплообменнике.
17. Очистить накипь на вентиле.
18. При потерях воды проверить расширительный бак.
19. Открыть газ и включить устройство.
20. Проверка на герметичность подключения газа.
21. Проверка на герметичность.
22. Проверка зажигания.
23. Проверка работы с элементами управления.
24. Температура отходящих газов брутто
25. Температура всасываемого воздуха
26. Температура отходящих газов нетто
27. Содержание диоксида углерода (CO₂)
28. Содержание кислорода(O₂) % %
29. Содержание монооксида углерода (CO)
30. Потери отходящих газов.
31. Техобслуживание подтвердил.

Данные для сервиса и проектирования

Остаточный напор 3-ех ступенчатого насоса.

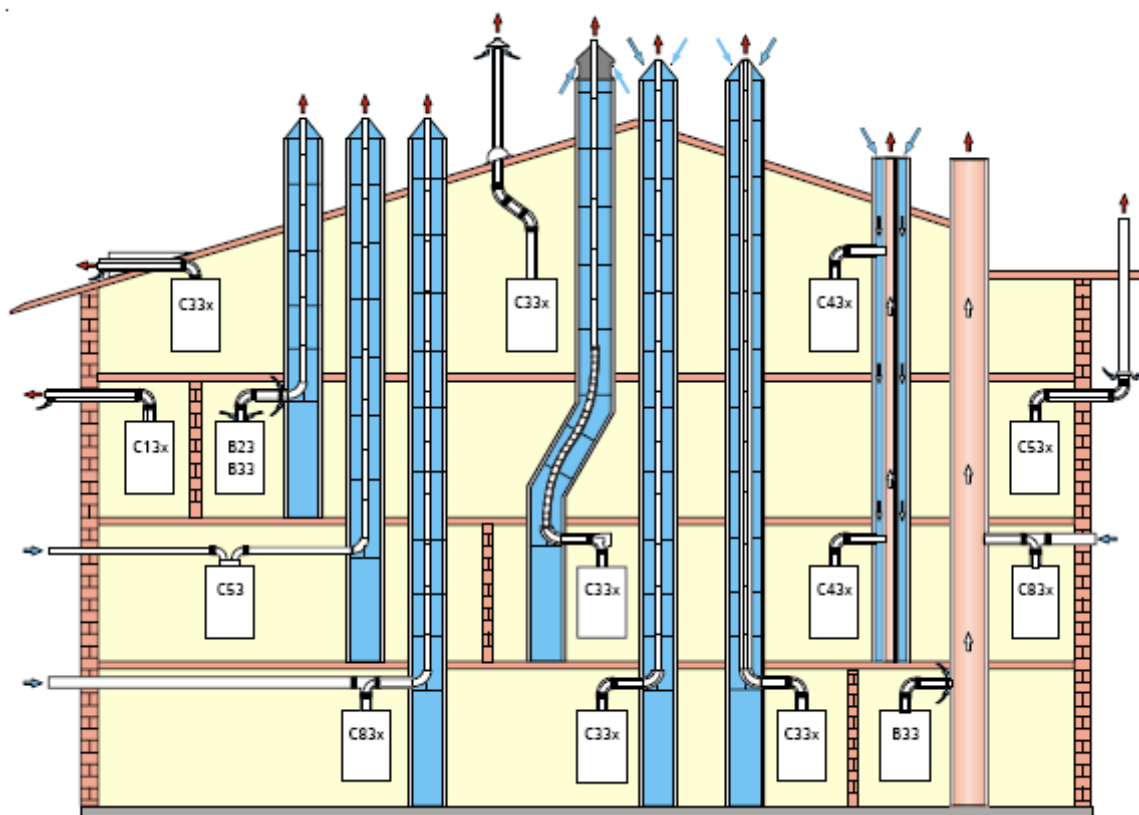


Сопротивления датчиков



Указания по проектированию

Дымовые трубы с воздухопроводом и дымоходом



Указания по проектированию

Дымовые трубы с воздуховодом и дымоходом

Варианты исполнения дымовых труб		Макс. длина ¹⁾²⁾ [м]	
		DN 96/63	DN 125/80
C33x	Вертикальный проход („труба в трубе“) через плоскую или наклонную кровлю, дымовая труба („труба в трубе“) для вертикального монтажа в шахте (подача воздуха из атмосферы)	10	22
C33x	Горизонтальный проход через наклонную кровлю (подача воздуха из атмосферы)	10	10
C33x	Гибкий или жесткий дымоход для монтажа в шахте с горизонтальным участком („труба в трубе“) для подключения к шахте	15+2 ³⁾	22
C43x	Подключение к влагостойкой дымовой трубе с воздухоподающим и дымоотводящим каналом, макс. длина трубы от середины отвода котла до подключения - 2 м (подача воздуха из атмосферы)	Расчет согласно DIN13384 (произв. дым. трубы)	
C53	Подключение к дымоходу в шахте и горизонтальный ввод воздуховода через наружную стену (подача воздуха из атмосферы)	-	30
C83x	Подключение к дымоходу в шахте и горизонтальный ввод воздуховода через наружную стену (подача воздуха из атмосферы)	-	30
C53x	Подключение к дымовой трубе по фасаду (подача воздуха из атмосферы)	-	22
C83x	Подключение дымохода к влагостойкой дымовой трубе и горизонтальный ввод воздуховода через наружную стену (подача воздуха из атмосферы)	Расчет согласно DIN13384 (произв. дым. трубы)	
B23	Подключение к дымоходу в шахте и забор воздуха непосредственно над котлом (подача воздуха из помещения)	20+2 ³⁾	30
B33	Подключение к дымоходу в шахте с горизонтальным участком („труба в трубе“) для подключения к шахте (подача воздуха из помещения)	20+2 ³⁾	30
B 33	Подключение к влагостойкой дымовой трубе с горизонтальным участком подключения („труба в трубе“)(подача воздуха из помещения)	Расчет согласно DIN13384 (производ. дым. трубы)	
C13x	Подключение дымовой трубы через наружную стену (при мощности < 11кВт)(подача воздуха из атмосферы)	5	10

1) Напор вентилятора: 90 Па

2) Для расчета длины дымовой трубы см. стр. 51.

3) При подключении к дымоходу в шахте (DN 80) дополнительно можно подключить горизонтальный участок дымовой трубы с воздуховодом и дымоходом „труба в трубе“, длиной макс. 2 м и использовать 2 отвода.

Указание: Системы C 33 x, C 53 x и C 83 x предназначены также для установки в гаражах.

Подключение дымовых труб с учетом приведенных примеров выполнить в соответствии с местными предписаниями. Вопросы, особенно по установке ревизионных отверстий на дымовых трубах и вентиляционных отверстиях (необходима вентиляция при мощности котла более 50 кВт), выяснить в уполномоченном органе по технадзору.

Для дымовых труб (с воздуховодом и дымоходом "труба в трубе") и дымоходов разрешается использовать только оригинальные части Wolf.

Указания по проектированию

Общие указания

Для дымовых труб с воздухопроводом и дымоходом, а также дымоходов разрешается использовать только оригинальные элементы дымовых труб Wolf.

Монтаж дымовых труб (см. варианты подключения дымовых труб) выполнить в соответствии с местными предписаниями. Вопросы по подключению, особенно по монтажу ревизионных и вентиляционных отверстий, уточнить в местном органе технадзора.

При низких наружных температурах водяной пар, содержащийся в отходящих газах, может конденсироваться на воздуховоде/ дымоходе и образовывать лед. Этот лед при скатывании с крыши может стать причиной травмирования людей или повреждения предметов. При принятии дополнительных мер (например при установке специального снегоуловителя) можно предотвратить скатывание льда с крыши.

Прокладку дымовых труб ("труба в трубе") через этажи выполнить в шахтном стволе огнестойкостью мин. 90 мин., а в жилых зданиях небольшой высоты - в шахтном стволе с огнестойкостью мин. 30 мин.

Несоблюдение данного указания может привести к переносу пламени. Газовые настенные конденсационные с вертикальным проходом через кровлю, разрешается устанавливать только на чердаках или в помещениях, в которых над потолком находится только конструкция кровли.

На газовые конденсационные котлы с вертикальным проходом дымовой трубы через кровлю, у которых над потолком находится только конструкция кровли, распространяется следующее:

Если к материалу кровли **предъявляются** особые требования по огнестойкости, на воздуховод и дымоход (между верхней кромкой потолка и материалом кровли) необходимо установить дополнительную обшивку из негорючего материала соответствующей степени огнестойкости. В противном случае существует опасность возгорания.

Если к материалу кровли **не предъявляются** особые требования по огнестойкости, воздуховод и дымоход (между верхней кромкой потолка и материалом кровли) необходимо проложить в стволе из негорючего, сохраняющего форму, материала или в защитной металлической трубе (механическая защита). При игнорировании перечисленных мер предосторожности существует опасность возгорания.

При монтаже дымовых труб следует соблюдать предписания DVGW/TRGI 86/96.

Запрещается проводить дымовые трубы ("труба в трубе") через помещения без использования защитного ствола, поскольку существует опасность возгорания и не обеспечивается защита трубы от механического повреждения.

Запрещается забирать воздух для горения из дымовых труб, к которым ранее подключались котлы, работающие на жидком или твердом топливе!

Указания по проектированию

Ограничитель температуры отходящих газов

Электронный ограничитель температуры отходящих газов отключает газовый настенный котел при превышении температуры отходящих газов 110°C.

При нажатии кнопки деблокирования котел снова запускается эксплуатацию.

Если дымовая труба с воздуховодом и дымоходом «труба в трубе» подключается горизонтально через наружную стену (тип С13х), то номинальную мощность котла в режиме отопления необходимо снизить до 11 кВт (см. раздел «Настройка мощности»).

Подключение к дымовой трубе с воздуховодом и дымоходом («труба в трубе»)

Необходимо обеспечить возможность проверки свободного сечения дымоходов. Часть дымохода, расположенную в помещении, где установлен котел, необходимо оснастить ревизионным отверстием, при согласовании с местным органом по технадзору.

Соединения на дымоходе выполняются с помощью муфт и уплотнителей. Муфты необходимо установить против направления стекания конденсата.

Установить воздуховод/дымоход с наклоном 3 градуса к газовому настенному конденсационному котлу.

Для фиксации положения использовать регулируемые крепежные скобы (см. примеры подключения дымовых труб).

Расчет длины дымовой трубы с воздуховодом и дымоходом

Расчетная длина дымовой трубы с воздуховодом и дымоходом («труба в трубе») при горизонтальном подключении через наружную стену или вертикальном подключении через кровлю не должна превышать 10 м для системы 96/63 и 20 м для системы 125/80!

Расчетная длина дымовой трубы (с воздуховодом и дымоходом) складывается из суммы длин прямых и загнутых участков. Отвод (колени) 90° или тройник 90° считаются как 1 м, а отвод 45° как 0,5 м.

Пример для системы 96/63 (1):

Прямой участок дымовой трубы длиной 1,5 м

1 х тройник 90° = 1 м

2 х колени = 2 х 0,5 м

$L = 1,5 \text{ м} + 1 \times 1 \text{ м} + 2 \times 0,5 \text{ м}$

$L = 3,5 \text{ м}$

Указание: Для предотвращения взаимного влияния потоков рекомендуется устанавливать трубы на расстоянии 2,5 м друг от друга.

1) Расчет длины дымовых труб:

	96/63	125/80
отвод 90°	1 м	3 м
отвод 45°	0,5 м	1,5 м

Указания по проектированию

Подключение к влагостойкой дымовой трубе с воздухоподающим и дымоотводящим каналом, к дымовой трубе или к газовыпускной системе С 43х

Дымовые трубы и газовыпускные системы должны иметь допуск для эксплуатации с конденсационными котлами. Расчет труб выполняется в соответствии с таблицами и по группе показателей по отходящим газам. Разрешается устанавливать макс. 2 отвода по 90° (без учета отвода котла или тройника).

Необходимо разрешение для эксплуатации при избыточном давлении.

Длина прямого участка дымовой трубы с воздухопроводом и дымоходом при подключении к дымовой трубе с воздухоподающим и дымоотводящим каналом **не должна превышать 2м.**

Подключение к влагостойкому дымоходу или к газовыпускной системе В33 с подачей воздуха для горения из помещения

Длина прямого участка дымовой трубы с воздухопроводом и дымоходом труба в трубе при подключении к дымовой трубе **не должна превышать 2 м.** Разрешается устанавливать макс. 2 отвода (колена) по 90° (без учета отвода котла).

Дымовая труба (в соответствии с предписаниями) должна иметь допуск DIBT для эксплуатации в конденсационном режиме.

Элемент для подключения при необходимости можно заказать у производителя дымовой трубы. Вентиляционные отверстия в помещении, где установлен котел, должны быть полностью открыты.

Подключение к влагостойкой дымовой трубе В23 с подачей воздуха для горения из помещения

Длина прямого горизонтального участка дымохода не должна превышать 3 м. В горизонтальном дымоходе разрешается устанавливать макс. 2 отвода (колена) по 90° (без учета отвода котла).

Для данного варианта исполнения следует соблюдать предписания по приточной и вытяжной вентиляции в помещении, где установлен котел DVGW-TRGI.

Подключение к влагостойкому дымоходу типа С53, С83х с подачей воздуха для горения из атмосферы

Длина прямого, горизонтального участка дымохода **не должна превышать 2 м.** Для горизонтального воздуховода рекомендуется макс. длина 2 м. Следует соблюдать требования по дымоходам, не обтекаемых приточным воздухом в соответствии с DVGW-TRGI 86/96, или местные предписания по отоплению.

Подключение к воздухоподающему и газоотводящему каналу типа С63х не прошедших испытания с газовыми котлами. Для данного типа исполнения прежде всего требуется письменное разрешение фирмы Wolf GmbH.

Длина прямого участка дымовой трубы с воздухопроводом и дымоходом «труба в трубе» при подключении к воздухоподающему и газоотводящему каналу **не должна превышать 2 м.** Разрешается устанавливать макс. 2 отвода (колена) по 90° (без учета отвода котла).

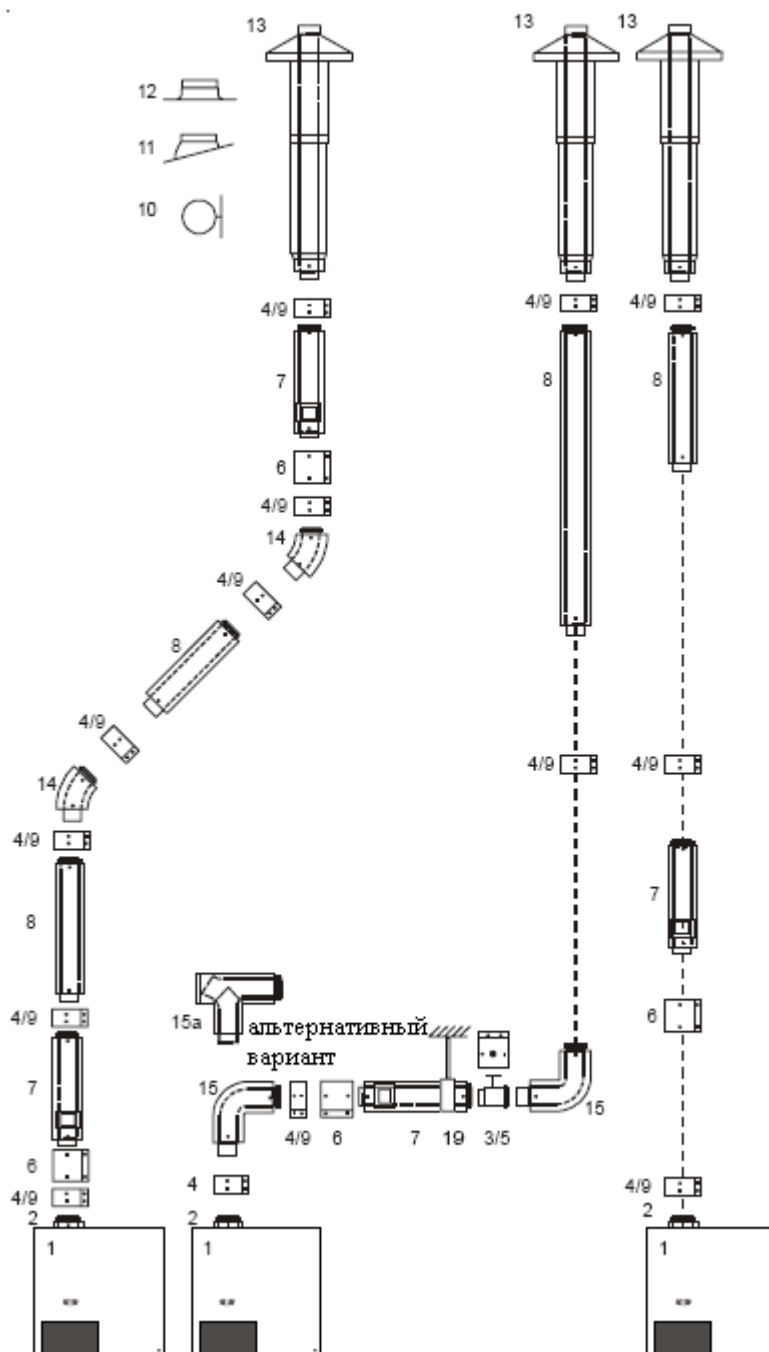
Система дымоудаления (в соответствии с предписаниями) должна иметь допуск DIBT для эксплуатации в конденсационном режиме.

Воздух для горения, в случае подачи из шахты, должен быть чистым!

Указания по проектированию

Вертикальная дымовая труба с воздухопроводом и дымоходом «труба в трубе» система DN 96/63

- 1 Газовый настенный конденсационный котел
- 2 Адаптер (подключение)
- 3 Передвижная муфта (разделительный элемент) с измерительными отверстиями для дымохода и хомут (100 мм) для воздуховода
- 4 Хомут окрашенный (44 мм) для воздуховода
- 5 Передвижная муфта (разделительный элемент) для дымохода и хомут (100мм) для воздуховода
- 6 Хомут для закрытия ревизионного отверстия снаружи (100 мм)
- 7 Элемент дымовой трубы с ревизионным отверстием (270 мм)
- 8 Элемент дымовой трубы 427 мм, 912 мм, 1957 мм, 2957 мм
- 9 Хомут (55 мм) для воздуховода снаружи
- 10 Крепежная скоба для прохода через кровлю
- 11 Универсальный колпак, колпак или адаптер «Klobet» для наклонной кровли
- 12 Колпак для плоской кровли
- 13 Вертикальный проход через кровлю для плоской или наклонной кровли
- 14 Отвод 45° для соединения двух элементов трубы
- 15 Отвод 90° для подключения к настенному котлу или соединения 2 элементов трубы
- 15a Тройник 90° с ревизионным отверстием
- 16 Розетка на внутреннюю стену
- 17 Вертикальный проход через наружную стену или наклонную кровлю с защитой от ветра
- 18 Розетка для наружной стены для фиксации положения
- 19 Регулируемая крепежная скоба
- 20 Слуховое окно (не входит в программу поставок)
- 21 Элемент для подключения к дымовой трубе с воздухоподающим и дымоотводящим каналом 300 мм
- 23 Элемент для подключения к дымовой трубе с воздухоподающим и дымоотводящим каналом 962мм
- 24 Подключение к дымовой трубе В33 воздухопровод с вентиляционными отверстиями 65 мм
- 25 Опорное колено 90°, 63 - 80 мм для подключения к дымоходу в шахте (альтернативный вариант)



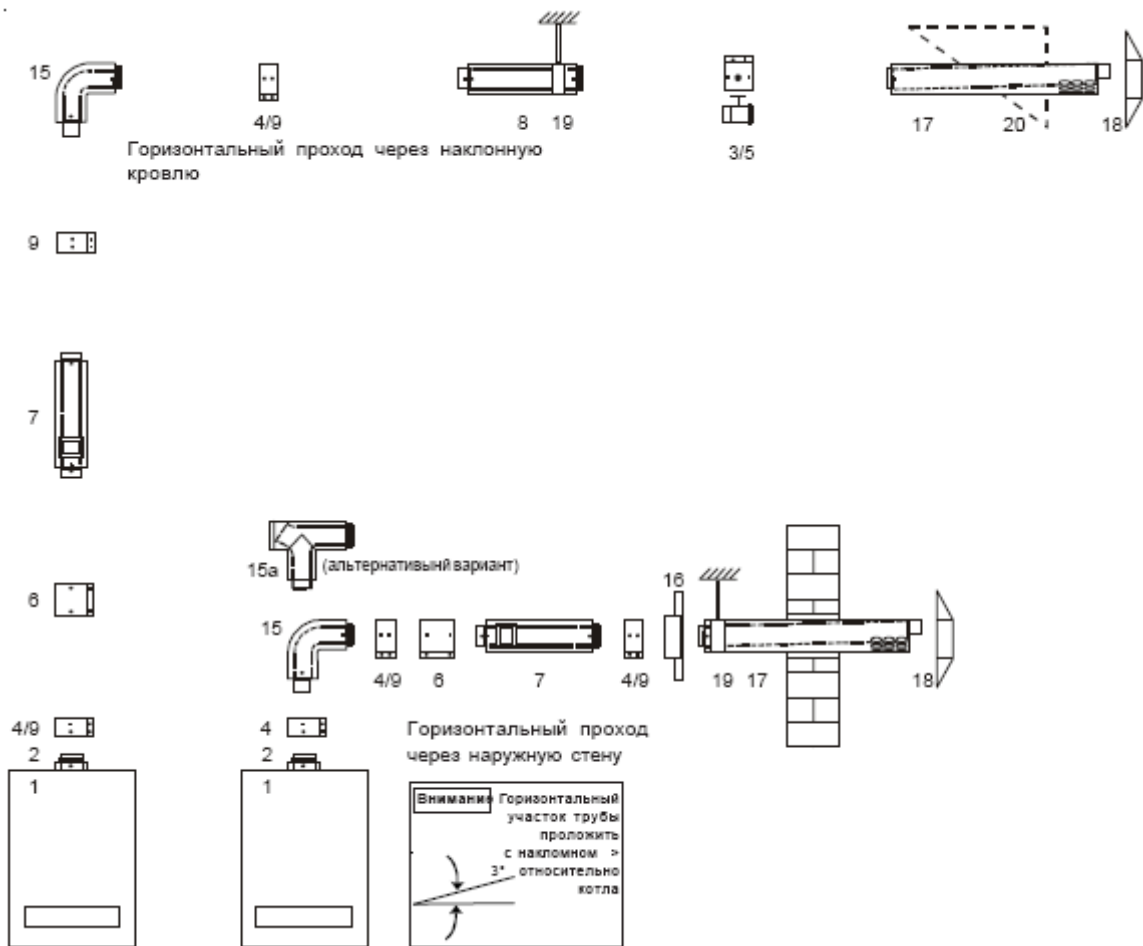
Указания:

При монтаже разделительный элемент (3) задвинуть до упора в дымоход (7 или 8). Затем задвинуть элемент (3) в адаптер (отвод) котла. Запрещается подключать разделительный элемент (3) непосредственно к котлу! Отвод (14) и отвод (15) со стороны подачи воздуха в месте каждого соединения закрепить винтом. При использовании разделительного элемента (3) необходимо оставить зазор 75 мм со стороны воздуховода. Для крепления дымовой трубы использовать регулируемые крепежные скобы (19).

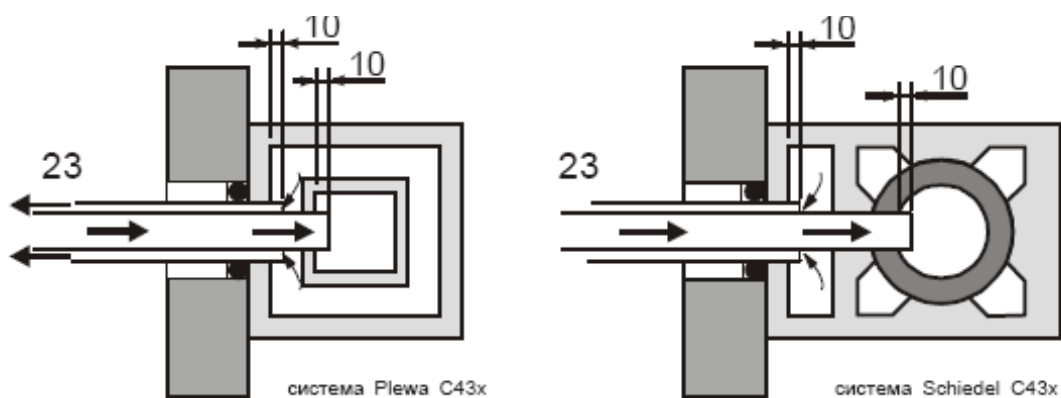
Указания по проектированию

Горизонтальная дымовая труба с воздухопроводом и дымоходом «труба в трубе» / подключение к дымовой трубе с воздухоподающим и дымоотводящим каналом система DN 96/63

Горизонтальная дымовая труба с воздухопроводом и дымоходом «труба в трубе».



Подключение к влагостойкой дымовой трубе с воздухоподающим и дымоотводящим каналом

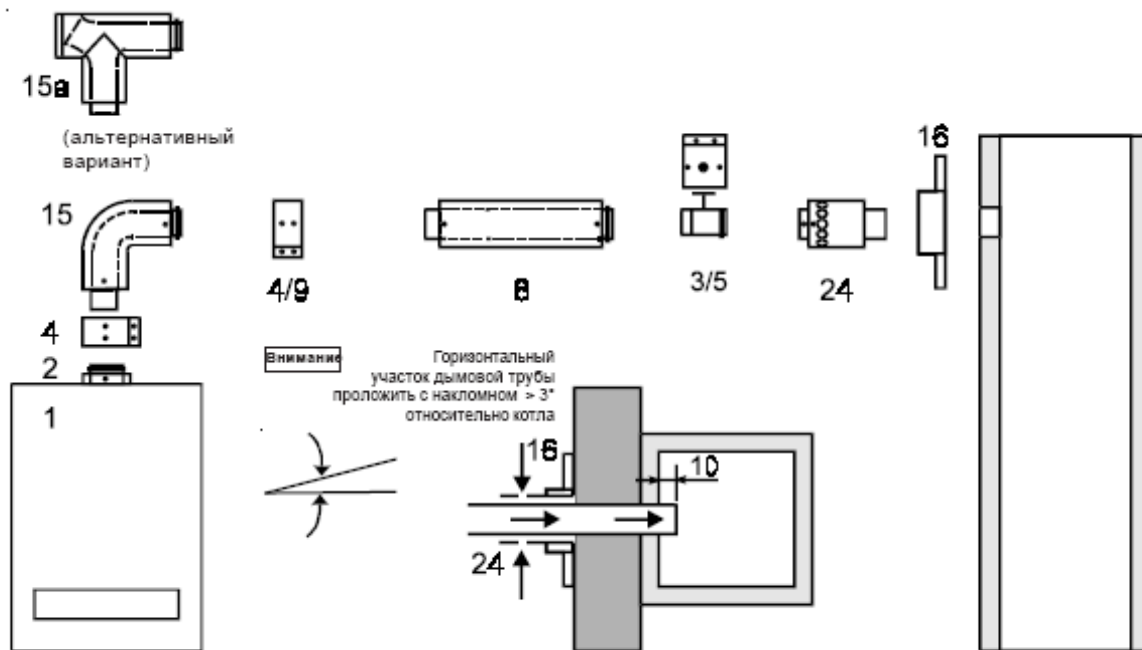


Указания по проектированию

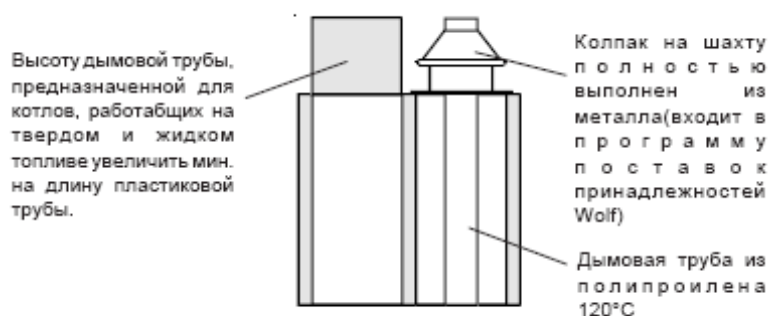
Подключение к дымовой трубе система DN 96/63

Подключение к влагостойкой дымовой трубе В33

Подключить элемент (24) непосредственно к дымовой трубе, согласно рисунку, дополнительное удлинение не требуется. Вентиляционные отверстия должны быть полностью свободными. Необходимо проверить пригодность дымовой трубы. При расчетах принять значение напора 0 Па. При необходимости элемент подключения к влагостойкой дымовой трубе можно заказать у производителя трубы.



Подключение к влагостойкой дымовой трубе с многоканальной системой дымоходов (шахте)



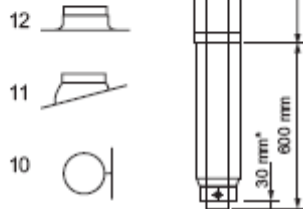
Указания по проектированию

Дополнительные указания по монтажу дымовых труб система DN 96/63

Плоская крыша: \varnothing отверстия ок. 120 мм
закрепить колпак (12).
Наклонная когла: при монтаже колпака (11)
обратить внимание на наклон кровли.

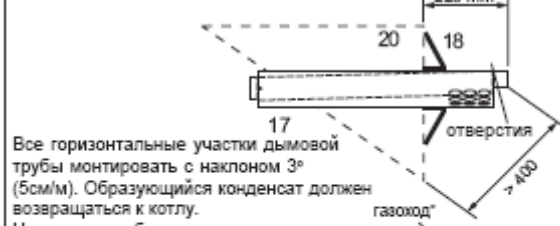
Провести вертикальный проход (13) через кровлю
сверху и закрепить с помощью крепежной
скобы (10) на балке или кирпичной стене.

Разрешается устанавливать только
фирменный вертикальный проход
через кровлю! Изменения в конструкции
запрещены!



Если в соответствии с предписаниями, на дымовой трубе
необходимо предусмотреть ревизионное отверстие, следует
использовать элемент дымовой трубы с ревизионным
отверстием (7) (длина 270 мм)

* При монтаже обратить внимание на то, чтобы газоход выступал
макс. на 30 мм.



Все горизонтальные участки дымовой
трубы монтировать с наклоном 3°
(5см/м). Образующийся конденсат должен
возвращаться к котлу.

На концах труб установить центrovатели



Если в соответствии с предписаниями,
на дымовой трубе необходимо преду-
смотреть ревизионное отверстие, следует использовать элемент
дымовой трубы с ревизионным отверстием (7) (длина 270 мм)

* Соблюдать требования инструкции по монтажу полипропи-
леновых дымовых труб!

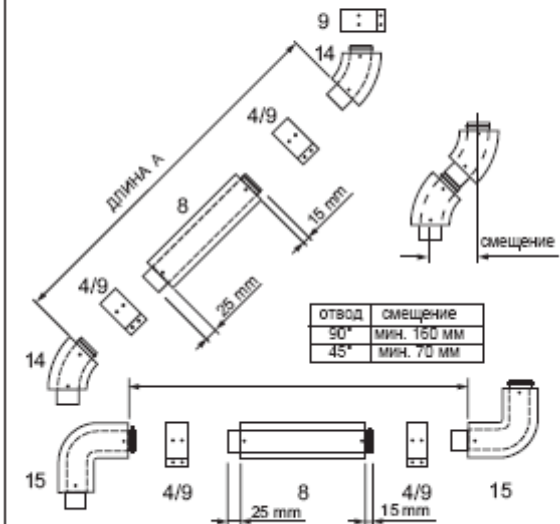
Смонтировать на концах труб
центrovатели. Элемент 8 задвинуть
на ревизионное отверстие и плотно
закрыть.

При монтаже элементов (7) и (8)
обратить внимание на то, чтобы
внутренний газоход выступал на 15
мм со стороны муфты и на 25 мм с
гладкой стороны.



Внимание!

Запрещается устанавливать
поврежденные уплотнители или
элементы дымовой трубы, чтобы
предотвратить негерметичность
дымовой трубы.



Определить длину А. Длина дымохода всегда на 40 мм больше длины
воздуховода. Укорачивать дымоход всегда следует с гладкой стороны,
а не со стороны муфты.

Указание:

Элементы трубы со стороны подачи воздуха в месте
каждого соединения закрепить 1 винтом (просверлить
отверстие \varnothing 3 мм)

Для крепления использовать винты, входящие в
комплект поставки дымовых труб.

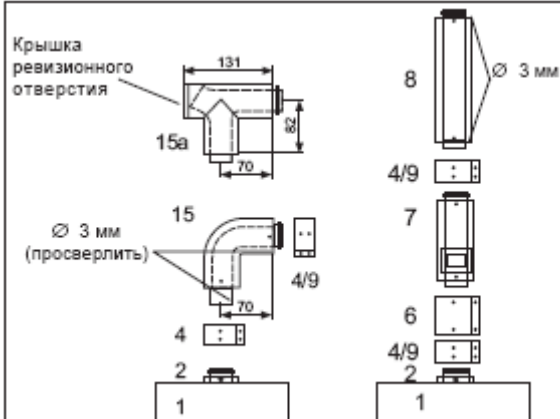
Для ревизии (7) отвинтить и сдвинуть хомут (6). Отвинтить
крышку на газоходе и снять ее.

Для ревизии (3) отвинтить гайку для эндоскопии в газоходе.

Для дальнейшей ревизии (3) или (5) отвинтить хомут на
воздуховоде и отодвинуть разделительный элемент к
стенке дымовой трубы. Отвод 90° вытянуть вверх и
повернут в сторону.

Все соединения на газоходе оснащены муфтой и
уплотнителем.

Перед монтажом увлажнить концы труб и уплотнители
в мыльном щелоке. (использовать только вещества, не
содержащие силикон.)



Указания по проектированию

Вертикальная дымовая труба с воздухопроводом и дымоходом «труба в трубе» система DN 125/80

- 1 Газовый настенный конденсационный котел
- 2 Подключение газового настенного конденсационного котла DN125 / DN80
- 3 Переходной элемент с системы DN 96/63 на DN 125/80
- 4 Тройник 87° (с ревизионным отверстием)
- 5 Разделительный элемент (передвижная муфта) для облегчения демонтажа
- 6 Регулируемая крепежная скоба DN125
- 7 Элемент дымовой трубы с ревизионным отверстием (длина 250 мм)
- 8 Элемент дымовой трубы DN 125/80 500 мм, 1000 мм, 1500 мм, 2000 мм
- 9 Крепежная скоба DN125 для вертикального прохода через кровлю
- 10 Универсальный колпак 25-45°
- 11 Колпак 25-45°
- 11b Колпак (Klober) 20-50°
- 12 Колпак для плоской крыши
- 13 Вертикальный проход через кровлю для плоской или наклонной кровли L=1250мм
L=1850 мм
- 14 Отвод 45° DN 125/80
- 15 Отвод 90° DN 125/80
- 15a Отвод 90° для монтажа в шахте DN 125/80
- 15b Опорный отвод по фасаду F 87° воздухопровод имеет гладкие концы с обеих сторон DN 125/80
- 15c Воздухозаборный элемент по фасаду F DN 125/80
- 15d Элемент дымовой трубы по фасаду F DN 125/80
- 15e Мундштук по фасаду F 1200мм с защитным кожухом
- 16 Розетка на внутреннюю стену
- 17 Горизонтальная дымовая труба с защитой от ветра
- 18 Розетка для наружной стены
- 19 Подключение к дымовой трубе с воздухоподающим и дымоотводящим каналом длина 962 мм
- 20 Подключение к дымовой трубе B33 длина 250 мм; с вентиляционными щелями
- 21 Опорный отвод 90°, DN80 для подключения к дымоходу в шахте
- 22 Опорная планка

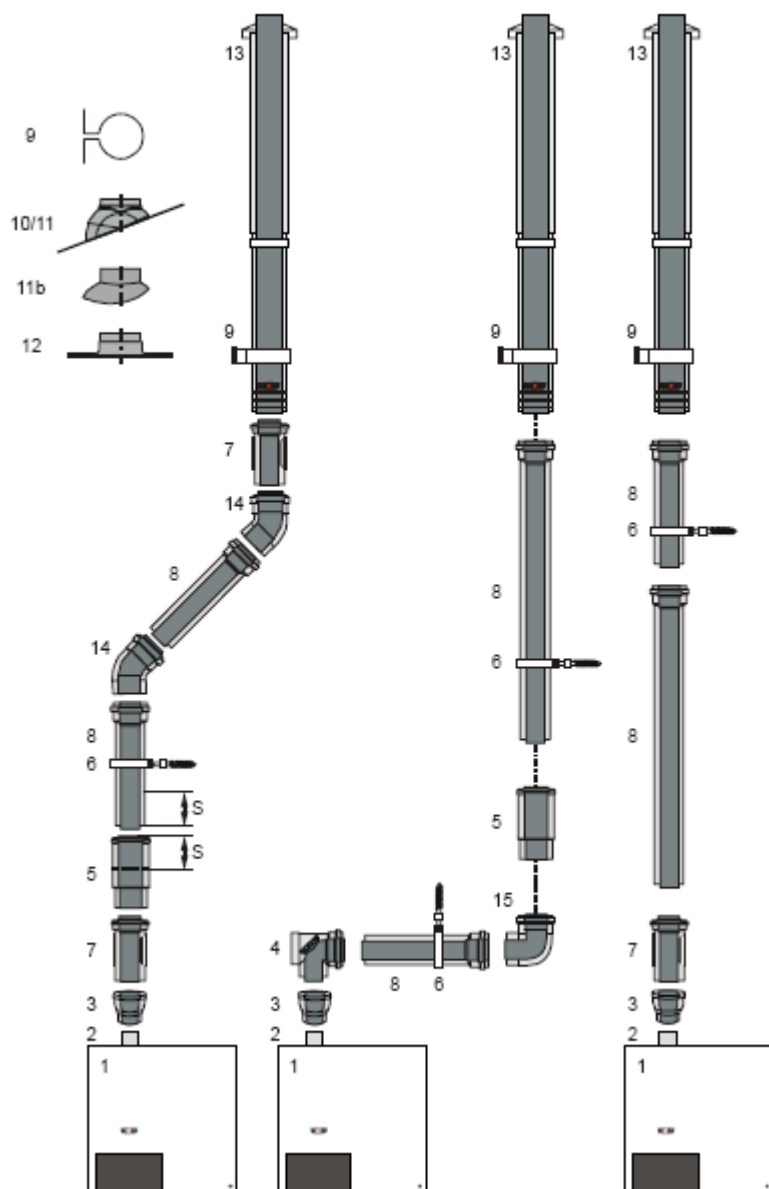
Указания:

При монтаже разделительный элемент (5) задвинуть до упора в муфту. Затем прямой участок дымовой трубы (8) 50мм (размер "S") вставить в муфту разделительного устройства и зафиксировать в этом положении с помощью скобы (6) DN125 или со стороны подачи воздуха винтом.

Для обеспечения более легкого монтажа рекомендуется смазать концы труб и уплотнители смазкой, не содержащей силикон.

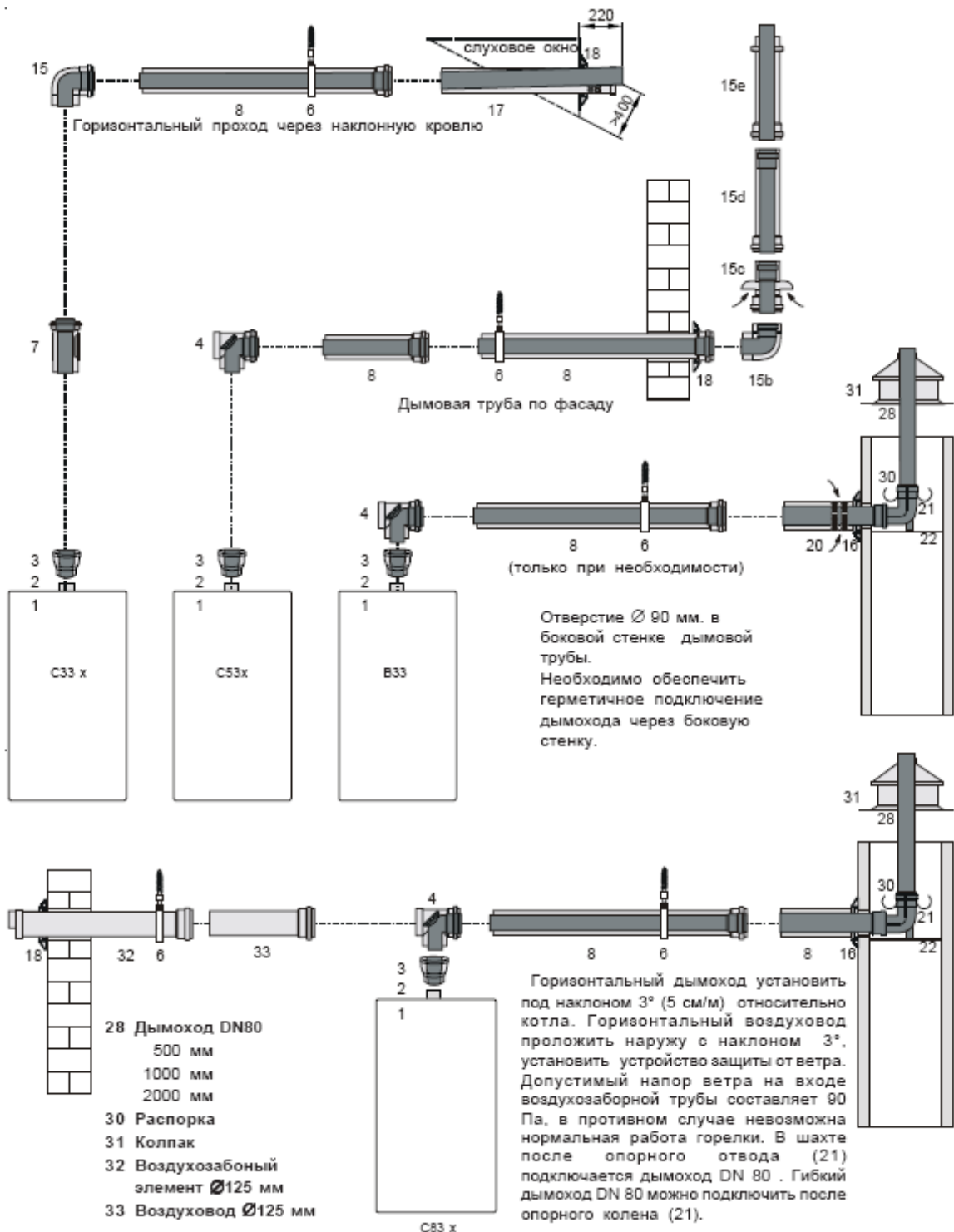
Перед монтажом необходимо согласовать применение трубы с ревизионным отверстием (4) (7) с местным органом технадзора.

Переходной элемент (3) необходимо использовать всегда!



Указания по проектированию

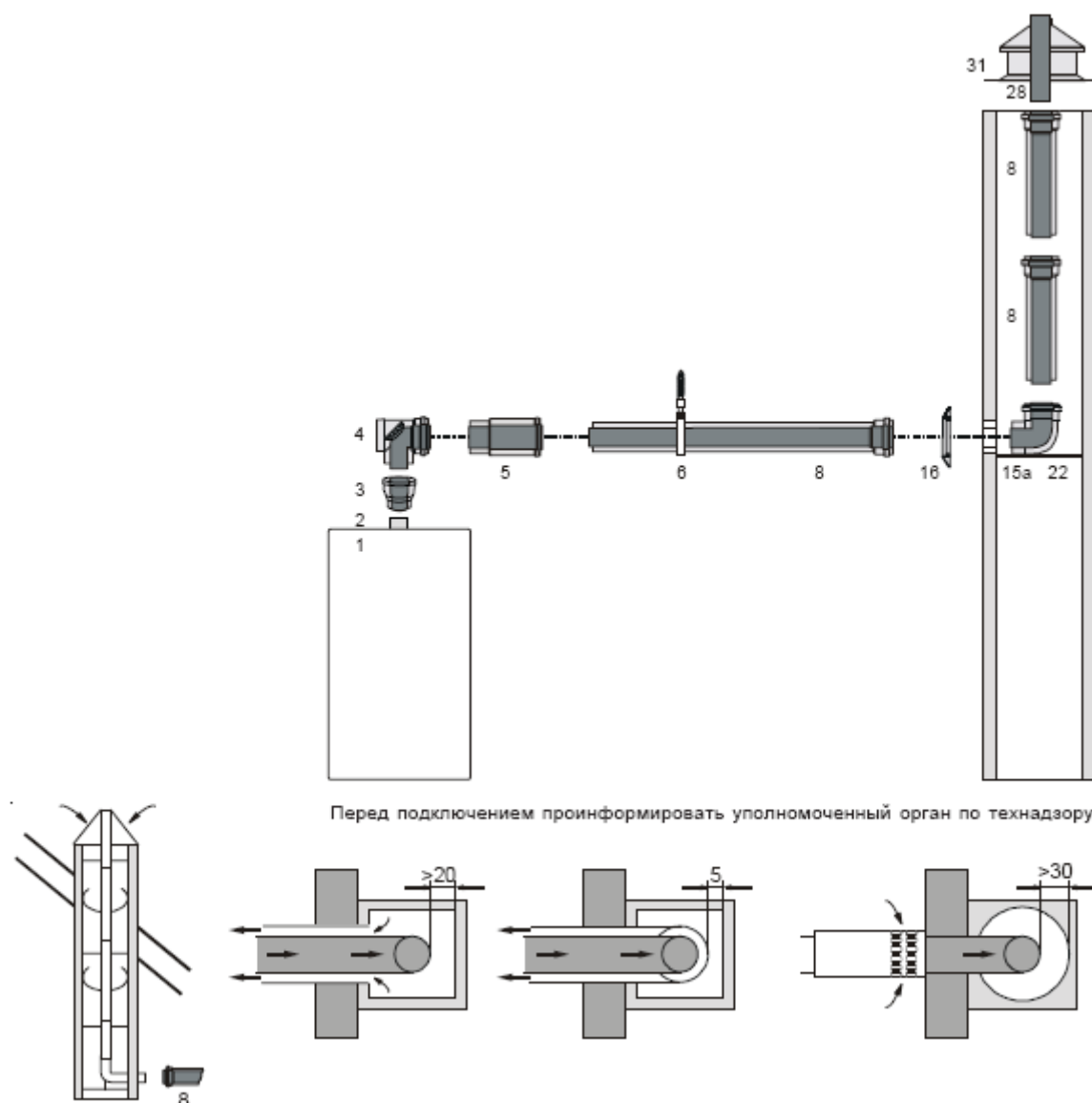
Горизонтальная дымовая труба с воздуховодом и дымоходом «труба в трубе» С33х, С83х и В33 и отвод отходящих газов по фасаду С53х система DN 125/80



Указания по проектированию

Подключение к дымовой трубе с воздуховодом и дымоходом «труба в трубе» в шахте система DN 125/80

Подключение к дымовой трубе в шахте С33х



Перед подключением проинформировать уполномоченный орган по технадзору.

С33 х подача воздуха из атмосферы горизонтально система DN 125/80 и вертикально дымоход DN80

С33х подача воздуха из атмосферы в шахте дымоход DN80

С33х подача воздуха из атмосферы в шахте система DN125/80

В33 подача воздуха из помещения в шахте дымоход DN80

Разрешается использовать следующие дымовые трубы (с воздуховодом и дымоходом) и дымоходы, имеющие допуск DIBT:

Z-7.2-1724 дымоход DN 80

Z-7.2-1725 дымовая труба (с воздуховодом и дымоходом "труба в трубе") DN 125/80

Z-7.2-1584 дымоход DN 100

Z-7.2-1585 дымовая труба (с воздуховодом и дымоходом "труба в трубе") по фасаду DN 125/80

Z-7.2-1652 гибкий дымоход DN 80

Все необходимые таблички с маркировкой, разрешения на применение прилагаются к принадлежностям, поставляемым фирмой Wolf. Необходимо соблюдать требования инструкции по монтажу.

Указания по проектированию

Дымовая труба с отдельным воздухопроводом и дымоходом

При раздельном расположении воздуховода и дымохода установить распределительный коллектор 80/80 мм (26) после (3) - адаптера для подключения с измерительными штуцерами DN 125/80. При подключении дымовой трубы следует соблюдать предписания местных строительных норм и правил.

Горизонтальный дымоход установить под наклоном 3° (5 см/м) относительно котла.

Горизонтальный воздухопровод проложить наружу с наклоном 3°; установить устройство защиты от ветра. Допустимый напор ветра на входе воздухозаборной трубы составляет 90Па, в противном случае невозможна нормальная работа горелки.

- 1 Газовый настенный конденсационный котел
- 2 Подключение настенного котла DN96 / DN63
- 3 Переходный элемент с системы DN 96/63 на DN 125/80

21 Отвод DN80

22 Опорная планка

26 Переходник для раздельного подключения воздуховода и дымохода 80/80мм

27 Тройник 87° с ревизионным отверстием DN80

28 Дымоход DN80
500 мм
1000 мм
2000 мм

29 Отвод 90° DN80

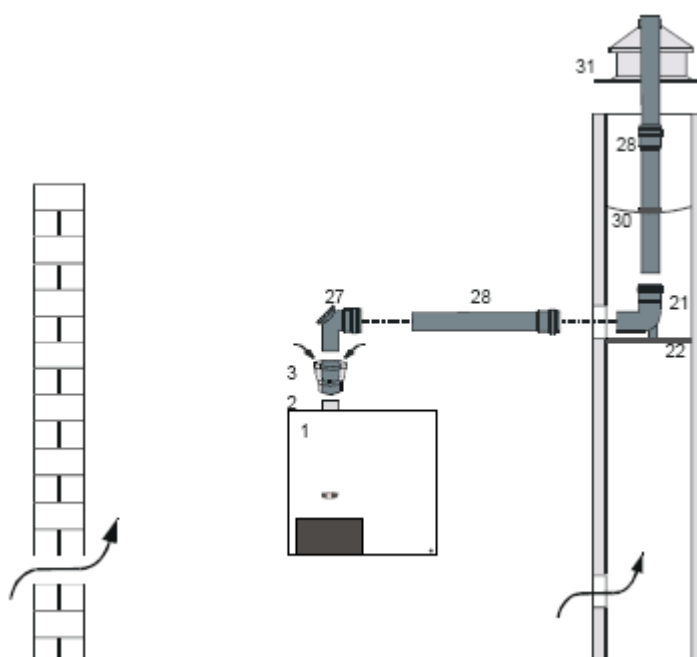
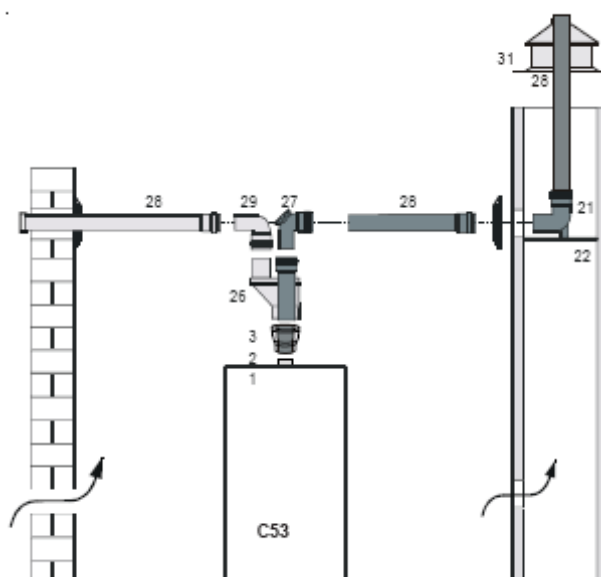
30 Распорка

31 Колпак на шахту

32 Воздухозаборная труба Ø125 мм

33 Воздуховод Ø125мм

Между трубой и стеной шахты необходимо оставлять следующий зазор:
при круглой шахте – 3 см,
при квадратной шахте – 2 см.



Указания по проектированию

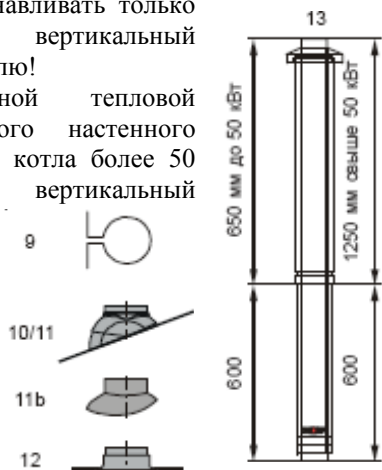
Дополнительные указания по монтажу дымовых труб системы DN 125/80

Плоская кровля: отверстия ок. 130 мм закрепить колпак (12). Наклонная кровля: при монтаже колпака (11) обратить внимание на наклон кровли.

Провести вертикальный проход (13) через крышу сверху и закрепить с помощью крепежной скобы (9) на балке или кирпичной стене.

Разрешается устанавливать только оригинальный вертикальный проход через кровлю!

При номинальной тепловой мощности газового настенного конденсационного котла более 50 кВт требуется вертикальный проход длиной более 1250 мм над уровнем кровли.



Если в соответствии с предписаниями, на дымовой трубе необходимо предусмотреть ревизионное отверстие, следует использовать элемент дымовой трубы с ревизионным отверстием (7) (длина 200мм).

Переходной элемент (адаптер) с системы DN 96/63 на DN 125/80 (3) всегда устанавливается на подключении газового настенного конденсационного котла.

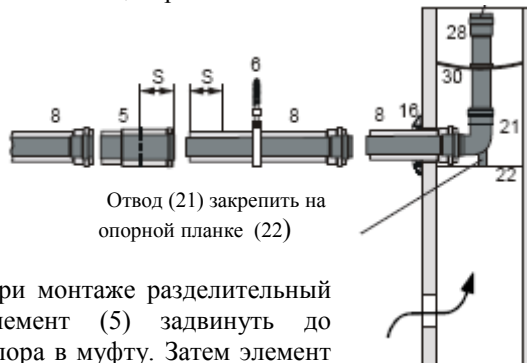
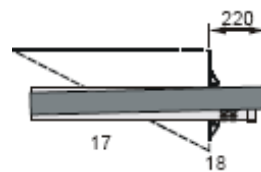


Переходной элемент (адаптер) с системы DN 96/63 на DN 125/80



Элемент дымовой трубы с ревизионным отверстием (7)

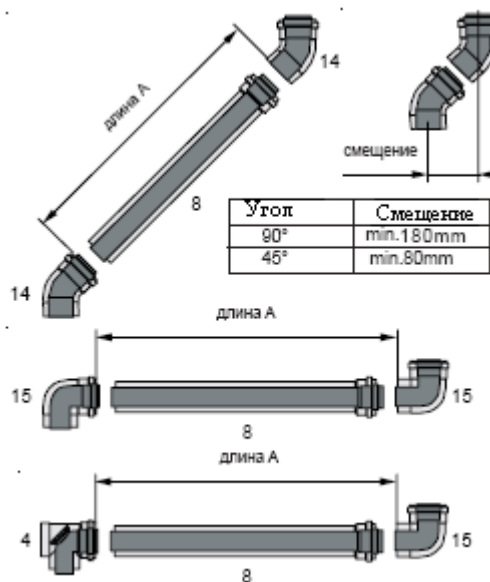
Все горизонтальные дымовые трубы (с воздухопроводом и дымоходом "труба в трубе") следует устанавливать с наклоном 3° (5 см/м) относительно котла. Таким образом, образующийся конденсат, стекает назад к котлу. На конце труб установить центrovатели.



Отвод (21) закрепить на опорной планке (22)

При монтаже разделительный элемент (5) задвинуть до упора в муфту. Затем элемент дымовой трубы (8) 50мм (размер "S") вставить в муфту разделительного элемента и зафиксировать в этом положении с помощью хомута (6) DN125 или со стороны подачи воздуха винтом. Соблюдать требования инструкции по монтажу дымовых труб из полипропилена!

Переходной элемент (адаптер) с системы DN 96/63 на DN 125/80 (3) всегда устанавливается на подключении газового настенного конденсационного котла.



Определить длину А. Длина элемента дымовой трубы (8) всегда на 100 см больше, чем длина А. Укорачивать дымоход всегда следует с гладкой стороны, а не со стороны муфты. После укорачивания следует разделить кромку напильником.

Указания по проектированию

Теплый пол

При использовании кислородонепроницаемых труб, теплый пол мощностью до 13 кВт, в зависимости от потери давления в системе отопления, может подключаться напрямую. Для защиты труб от перегрева необходимо установить термостат ограничения макс. температуры в контуре теплого пола.

При подключении теплого пола с потребляемой тепловой мощностью более 13 кВт, требуется использовать трехходовой клапан (принадлежность устройства регулирования

DWTM), а также дополнительный насос. На обратной трубе предусмотреть регулировочный вентиль, с помощью которого, при необходимости, может быть снижен избыточный напор дополнительного насоса.

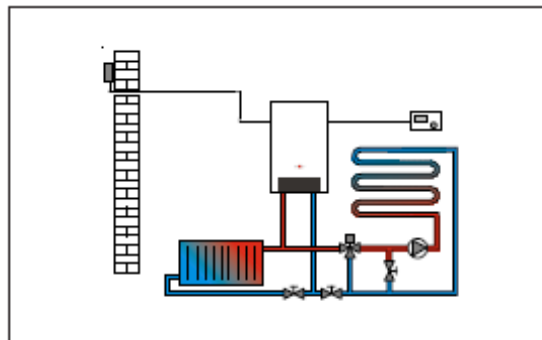


Рис.: Теплый пол

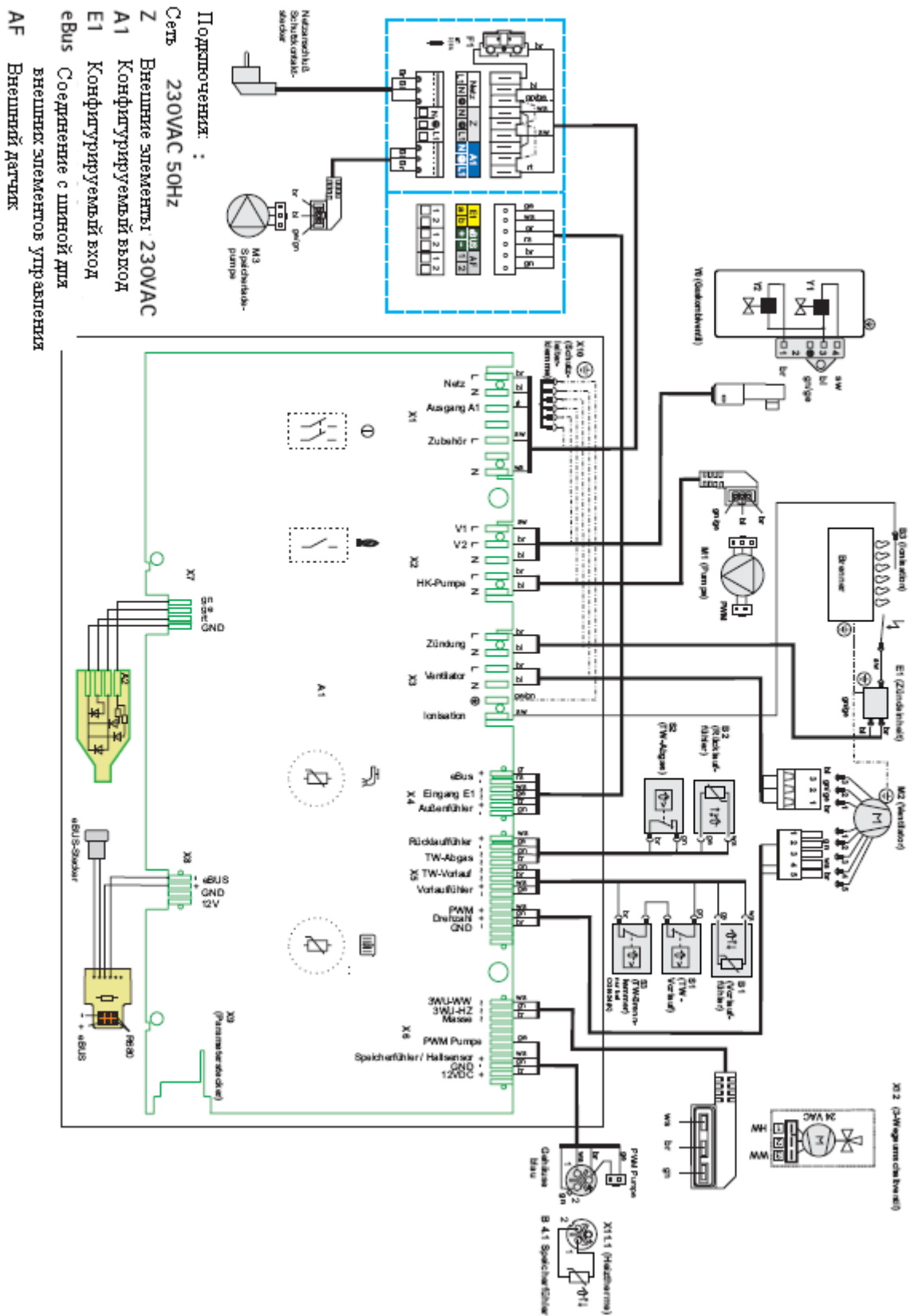
Пользователю системы отопления запрещается менять положение регулировочных вентилях при использовании пористых (кислородопроницаемых) труб необходимо выполнить разделение системы с помощью теплообменника.

Использование ингибитров запрещено!

При параллельной эксплуатации теплого пола и другого контура отопления, необходимо согласовать по гидравлике этот контур относительно теплого пола.

При эксплуатации газового настенного конденсационного котла с подключение теплого пола, рекомендуется при расчете объема мембранного расширительного бака увеличить его полезный объем на 20%, относительно требуемого в стандарте DIN 4807-2. Если рассчитан и установлен расширительный бак недостаточного объема, то он может стать причиной попадания в систему отопления кислорода и как следствие коррозии.

Электрическая схема



Технические характеристики

ТИП	CGW- / CGI-	20/120	24/140
Ном. мощность при 80/60°C кВт		19,0 / 22,9 ¹⁾	23,1/27,6
Ном. мощность при 50/30°C кВт	Ном. нагрузка кВт	20,5 / -	24,8/-
Ном. Мощность нагрузки кВт		19,5 / 23,5 ¹⁾	23,8/28,5
Мин. мощность (модулируемая) при 80/60°C кВт		5,6	7,1
Мин. мощность (модулируемая) при 50/30°C кВт		6,1	7,8
Мин. нагрузка (модулируемая) кВт		5,7	7,3
Подающая линия наружный Ø мм		20 (G ¾)	20 (G ¾)
Обратная линия наружный Ø мм		20 (G ¾)	20 (G ¾)
Подключение горячей воды		G ¾	G ¾
Подключение холодной воды		G ¾	G ¾
Циркуляция		G ¾	G ¾
Подключение канализации (конденсат)		1"	1"
Подключение газа		R ½	R ½
Подключение дымовой трубы мм		95,5 / 63	95,5 / 63
Размеры устройства ВхШхГ мм		855 x 800 x 370	855 x 800 x 370
Расход газа:			
природный газ (Hi = 9,5 кВтч/м³=34,2МДж/м³)м³/час		2,05 / 2,47 ¹⁾	2,50 / 3,00 ¹⁾
природный газ (Hi = 8,6 кВтч/м³=31,0МДж/м³)м³/час		2,27 / 2,73 ¹⁾	2,77 / 3,31 ¹⁾
сжиженный газ (Hi = 12,8 кВтч/кг=46,1МДж/кг)кг/час		1,52 / 1,84 ¹⁾	1,86 / 2,23 ¹⁾
Давление подключения газа:			
природный газ мбар		20	20
сжиженный газ мбар		50	50
Заводская установка температуры в подающей линии °C		75	75
Макс. температура в подающей линии °C		90	90
Макс. избыточное давление бар		3,0	3,0
Объем теплообменника сетевой воды л.		1,3	1,3
Номинальный объем бойлера л.		50/120	50/140
Расход горячей воды при ΔT = 30K л/мин		17,9	20
Расход теплой воды л/час (кВт)		563 (22,9)	681 (27,6)
Расход теплой воды на выходе л/10мин		150	171
Потребление энергии кВт/час/24 часа		0,8	0,8
Макс. доп. избыточное давление бар		10	10
Диапазон температуры ГВС °C		15-65	15-65
Защита от коррозии теплообменника ГВС		Нерж.	Нерж.
Расширительный бак:			
Объем л.		12	12
Давление предварительной закачки бар		0,75	0,75
Допустимая максимальная температура датчиков		95	95
Поток выхлопных газов при максимальном Q, г/с		8,9 / 10,7 ¹⁾	10,8/13,0 ¹⁾
Поток выхлопных газов при минимальном Q, г/с		2,62	2,7
Температура выхлопных газов 80/60-50/30 при макс.Q, C		75-45	85-45
Температура выхлопных газов 80/60-50/30 при мин.Q, C		36-27	43-41
Возможное давление горелки при макс.Q, Pa		90	90
Возможное давление горелки при мин.Q, Pa		12	12
Классификация выхлопных газов по DVGW G 635		G52	G52
NOx-Класс		5	5
Электропитание В~/Гц		230/50	230/50
Интегрированный предохранитель А		3,15	3,15
Потребляемая мощность Вт		145	145
Тип защиты		IPX4D	IPX4D
Общий вес кг		70	70
Объем конденсата при 50/30°C л/час		ок. 2,0	ок. 2,4
Уровень pH конденсата		ок. 4,0	ок. 4,0
Идентификационный номер CE		CE-0085BO0001	CE-0085BO0001
Обозначение качества DVGW		QG-3204BO0014	QG-3204BO0014
Обозначение качества ÖVGW		G 2.776	G 2.776

1) Режим отопления / режим ГВС

2) Без / с бойлером-водонагревателем

3) С учетом температуры холодной воды 10°C

Устранение неисправностей

В случае неисправности на дисплее устройства регулирования высвечивается соответствующий код. Расшифровка кодов неисправностей приведена в таблице. Таблица должна облегчить специалисту по системам отопления быстрый поиск и устранение возможных неисправностей.

Код	Неисправность	Причина	Устранение
1	Превышена макс. температура в подающей линии	Температура воды в подающей линии превысила границу срабатывания защитного ограничителя температуры. Сильно загрязнен теплообменник	Проверить давление воды в системе отопления. Проверить насос контура отопления и его переключатель ступеней. Удалить воздух из системы отопления. Нажать кнопку деблокирования. Очистить теплообменник.
4	Отсутствие воспламенения	При запуске горелки отсутствует воспламенение.	Проверить газопровод. В случае ходимости открыть запорный газовый кран. Проверить электрод поджига и его кабель. Нажать кнопку деблокирования.
5	Затухание пламени в процессе эксплуатации	Затухание пламени в течение 15 сек. после его распознавания	Проверить значение CO ₂ . Проверить ионизационный электрод и его кабель. Нажать кнопку деблокирования.
6	Превышена температура защиты реле от перегрева	Температура в подающей/обратной линии превысила границу срабатывания реле температуры	Проверить давление воды в системе отопления. Удалить воздух из системы отопления. Переключить насос на 2-ую или 3-ую ступень.
7	Превышена максимальная температура отходящих газов	Температура отходящих газов превысила предельно допустимое значение.	Проконтролировать правильность монтажа стакана камеры сгорания.
11	Симуляция пламени	Перед запуском горелки распознается пламя.	Нажать кнопку деблокирования.
12	Поврежден датчик температуры в подающей линии	Поврежден датчик температуры в подающей линии или его кабель.	Проверить датчик температуры в подающей линии.
14	Поврежден датчик температуры бойлера	Поврежден датчик температуры бойлера или его кабель.	Проверить датчик температуры бойлера. Проверить кабель датчика.
15	Поврежден датчик наружной температуры	Поврежден датчик наружной температуры или его кабель.	Проверить датчик наружной температуры или его кабель.
16	Поврежден датчик температуры обратной воды	Поврежден датчик температуры обратной воды или его кабель.	Проверить датчик температуры обратной воды или его кабель.
20	Неисправен газовый клапан «1»	После запуска горелки в течении 15 сек. поступает сигнал о наличии пламени, не смотря на то, что на газовый клапан 1 поступает команда на выключение.	Заменить комбинированный газовый клапан.
21	Неисправен газовый клапан «2»	После запуска горелки в течении 15 сек. поступает сигнал о наличии пламени, не смотря на то, что на газовый клапан 2 поступает команда на выключение.	Заменить комбинированный газовый клапан.
24	Неисправен вентилятор	Вентилятор не обеспечивает число оборотов, необходимое	Проверить вентилятор и кабель вентилятора. Нажать кнопку

		для предварительной продувки.	деблокирования
--	--	-------------------------------	----------------

Устранение неисправностей

Код	Неисправность	Причина	Устранение
25	Неисправен вентилятор	Вентилятор не обеспечивает число оборотов, необходимое для поджига	Проверить вентилятор и кабель вентилятора. Нажать кнопку деблокирования
26	Неисправен вентилятор	Вентилятор непрерывно работает	Проверить вентилятор и кабель вентилятора. Нажать кнопку деблокирования
30	Ошибка CRC котла	Недействительно ЭСППЗУ группы данных «Котел».	Попробовать включить и выключить питание. В случае неудачи - заменить плату.
31	Ошибка CRC горелки	Недействительно ЭСППЗУ группы данных «Горелка».	Попробовать включить и выключить питание. В случае неудачи - заменить плату.
32	Сбой в питании 24 ВАС	Отклонение питания 24 ВА~ от заданного диапазона (например КЗ)	Проверить трехходовой клапан. Проверить вентилятор.
33	Ошибка CRC параметров по умолчанию	Недействительно ЭСППЗУ группы данных .Masterreset.	Заменить плату управления.
41	Контроль потока	Температура .обратки. > температура .подачи. + 25 К	Удалить воздух из системы отопления, проверить давление воды в системе отопления, проверить насос котлового контура
60	Колебания тока ионизации	Засорен сифон или система дымоудаления, сильный шторм	Очистить сифон, проверить систему дымоудаления и подачу воздуха для горения, проверить датчик пламени.
61	Падение тока ионизации	Плохое качество газа, поврежден датчик пламени, сильный шторм	Проверить датчик пламени и его кабель.
	Постоянно горит красный светодиод	КЗ в кабеле или датчик пламени на земле (корпусе)	Проверить кабель и положение ионизационного датчика пламени. Нажать кнопку деблокирования.

Заявление производителя о соответствии продукции требованиям ЕС

Настоящим заявляем, что газовые настенные котлы Wolf, а также газовые котлы с атмосферными горелками Wolf соответствуют эталонной конструкции, описанной в протоколе об испытаниях, и удовлетворяют действующим требованиям директив по газовому оборудованию 90/396/EWG от 29.06.1990.

Wolf GmbH
Industriestraße 1
D-84048 Mainburg


Dr. Fritz Hille
Technischer Geschäftsführer


Gerdewani Jacobs
Technischer Leiter