

ИНСТРУКЦИЯ



По сборке котла GN 4 N



НАСТОЯЩЕЕ РУКОВОДСТВО ДЕЙСТВИТЕЛЬНО ДЛЯ ВСЕХ ПРОИЗВОДИМЫХ МОДЕЛЕЙ.
НЕКОТОРЫЕ ИЗ ЭТИХ МОДЕЛЕЙ МОГУТ БЫТЬ НЕ ПРЕДНАЗНАЧЕНЫ ДЛЯ РЕАЛИЗАЦИИ В ВАШЕМ РЕГИОНЕ
ДЛЯ ПОЛУЧЕНИЯ ИНФОРМАЦИИ О ПРОДУКЦИИ, ПРЕДНАЗНАЧЕННОЙ ДЛЯ ВАШЕГО РЫНКА, ОБРАЩАЙТЕСЬ К КОММЕРЧЕСКОЙ
ДОКУМЕНТАЦИИ.

Assistenza



4 Установка



Установка и обслуживание должны выполняться квалифицированным специалистом. Этот специалист также несет ответственность за правильную установку в соответствии со стандартами, ввод в эксплуатацию и инструктаж пользователей. Примите во внимание также замечания по проектированию в части 3.

4.1 Сборка блоков котла

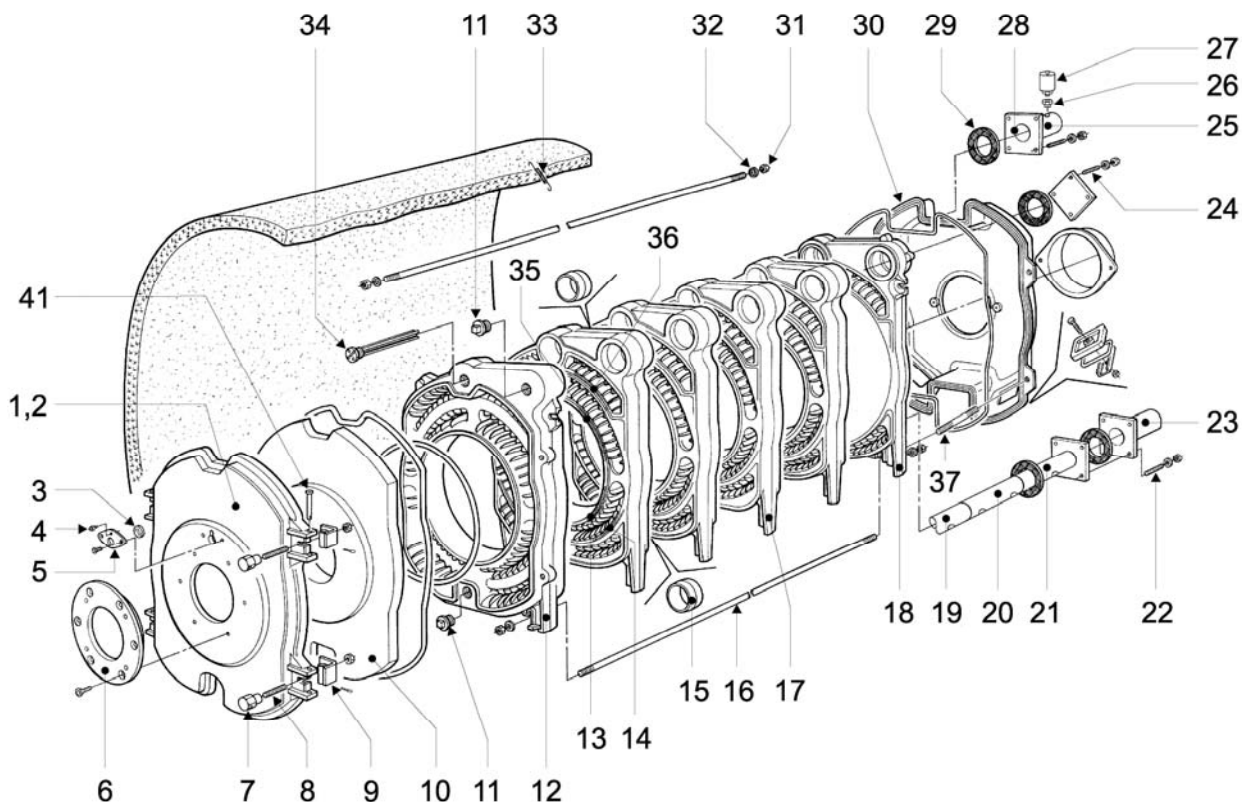


Рис. 4.1

Поз.	Описание
1	Дверца горелки
2	Дверца горелки в сборе
3	Шайба MICA 44x0.5
4	Фитинг проверки давления
5	Фланец смотрового окна
6	Фланец 340x12
7	Ручка дверцы
8	Установочный болт M16x76
9	Петля, дверца горелки
10	Изоляция, дверца горелки
11	Заглушка
12	Передняя секция котла
13	Уплотнительный шнур 8x1600
14	Уплотнительный шнур 8x825
15	Соединительный элемент котла
16	Анкерный стержень M16
17	Центральная секция котла
18	Задняя секция котла
19	Питательная труба задняя
20	Питательная труба центральная
21	Питательная труба передняя

Поз.	Описание
22	Болт M16x75
23	Фланец обратной линии L=180
24	Болт M16x65
25	Фланец питательной линии
26	Переходной фитинг
27	Устройства контроля давления воды
28	Фланец 340x12
29	Уплотнение 133x90x4
30	Сборник дымовых газов
31	Гайка M16
32	Гровер MDE 34x16.3x2
33	Зажим для уплотнения
34	Гнездо для термометра 1 1/4"x235
35	Уплотнительный шнур 8x740
36	Уплотнительный шнур 8x2730
37	Стержень с резьбой M12x130
38	Уплотнение 11x6x1
29	Уплотнение 105x61x2
40	Шплинт A3x18
41	Петельные штифты

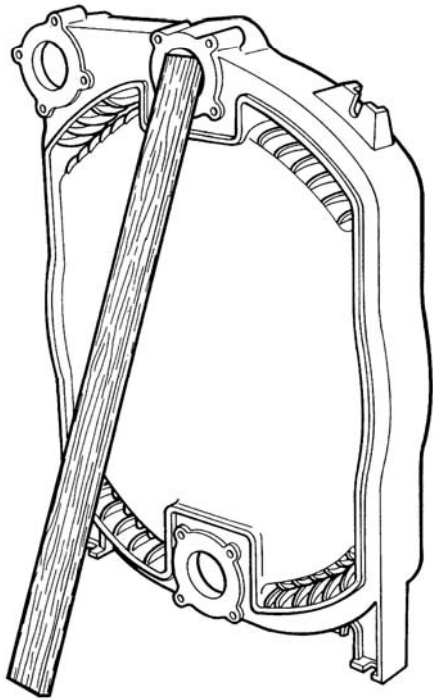


Рис. 4.2

1 Позиционирование и фиксация задней секции котла.

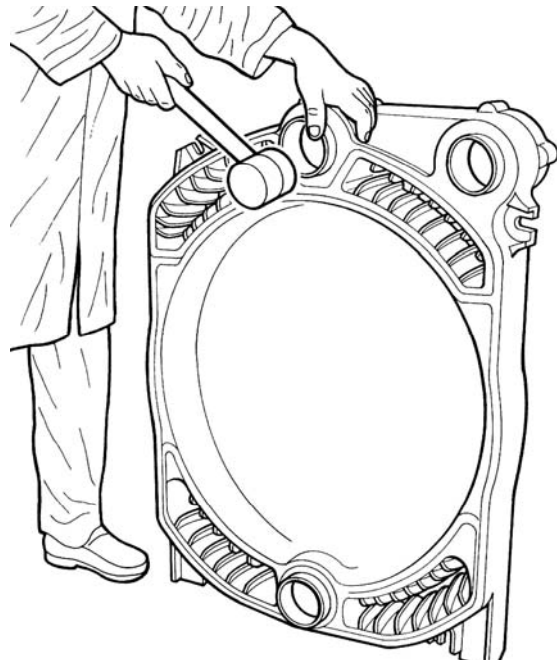


Рис. 4.5

4 Вставьте соединительные элементы в соответствующие отверстия с помощью деревянной колотушки.

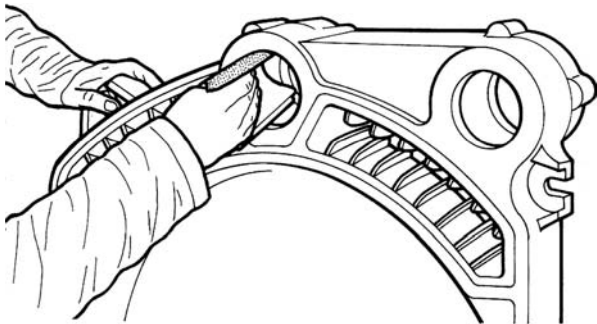


Рис. 4.3

2 Вымойте посадочные места под соединения растворителем, зашкурьте посадочные места и другие компоненты котла для удаления возможной ржавчины.

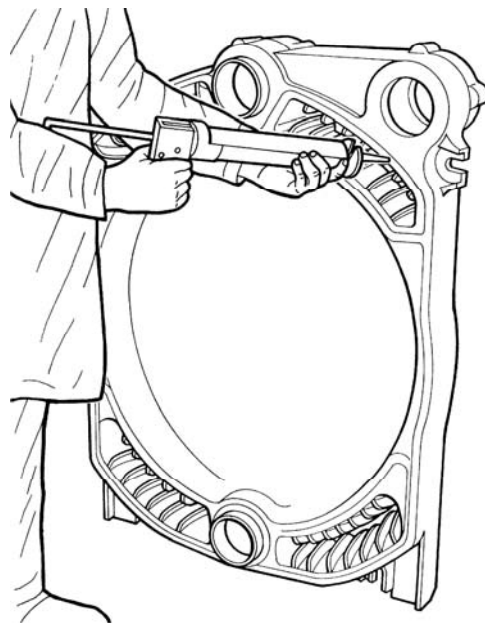


Рис. 4.6

5 Выдавите тонкую силиконовую полоску (силиконовый картридж включен в комплект поставки) в уплотнительные желоба с обеих сторон центральных секций.

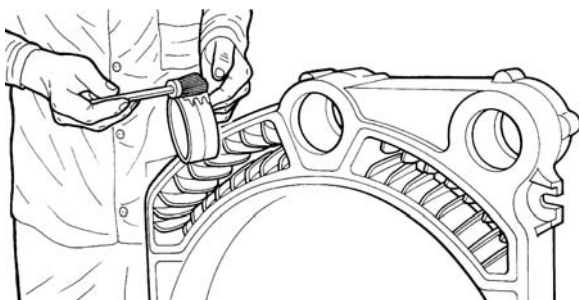


Рис. 4.4

3 Очистите обжимные соединительные элементы растворителем. Нанесите тонкий слой сурика (прилагается) щеткой для плотного сопряжения соединительного элемента с посадочным местом.

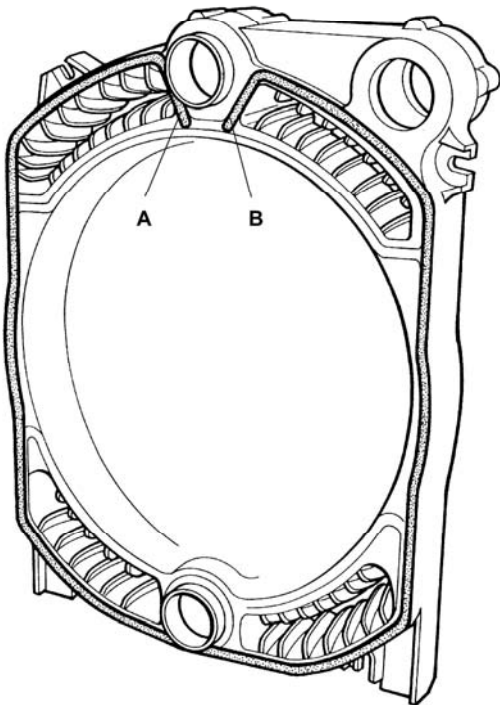


Рис. 4.7

- 6 Вставьте уплотнение в соответствующий желоб под уплотнение. Начните с точки А и закончите в точке В.

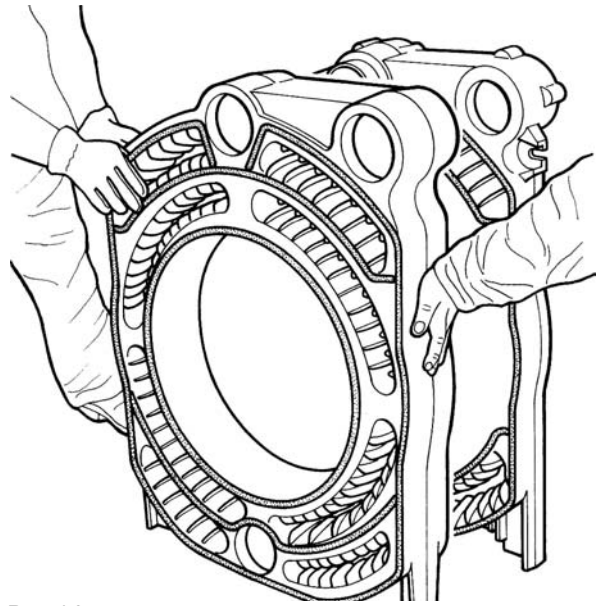


Рис. 4.9

- 8 Присоедините первую центральную секцию к задней секции котла, среднюю секцию надо обработать так же, как и заднюю секцию, как описано в пунктах 3, 4, 5, 6 и 7.

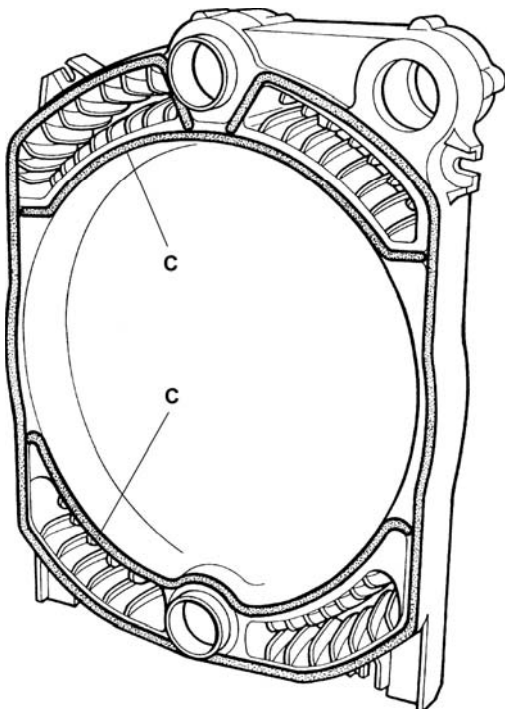


Рис. 4.8

- 7 Вставьте уплотнения секций С

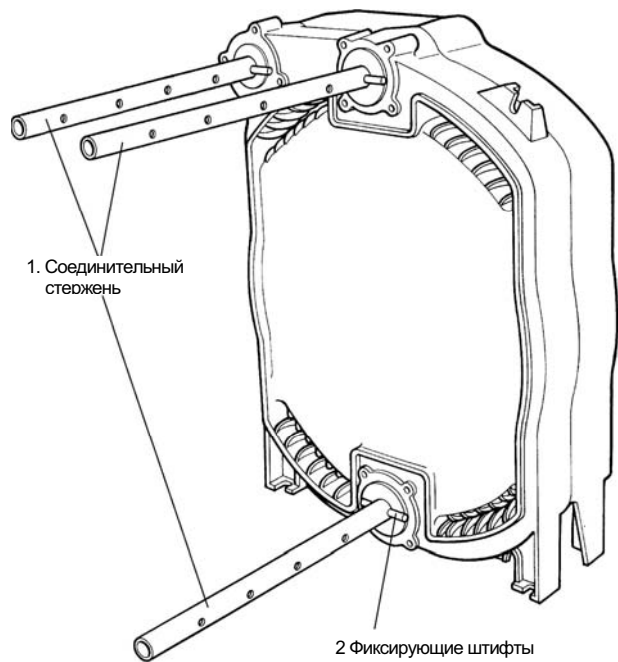


Рис. 4.10

- 9 Вставьте соединительные стержни 1 через соединительные отверстия котла двух секций и зафиксируйте фиксирующими штифтами 2, вставив их в отверстия в стержнях, ближайšie к стенкам двух секций.

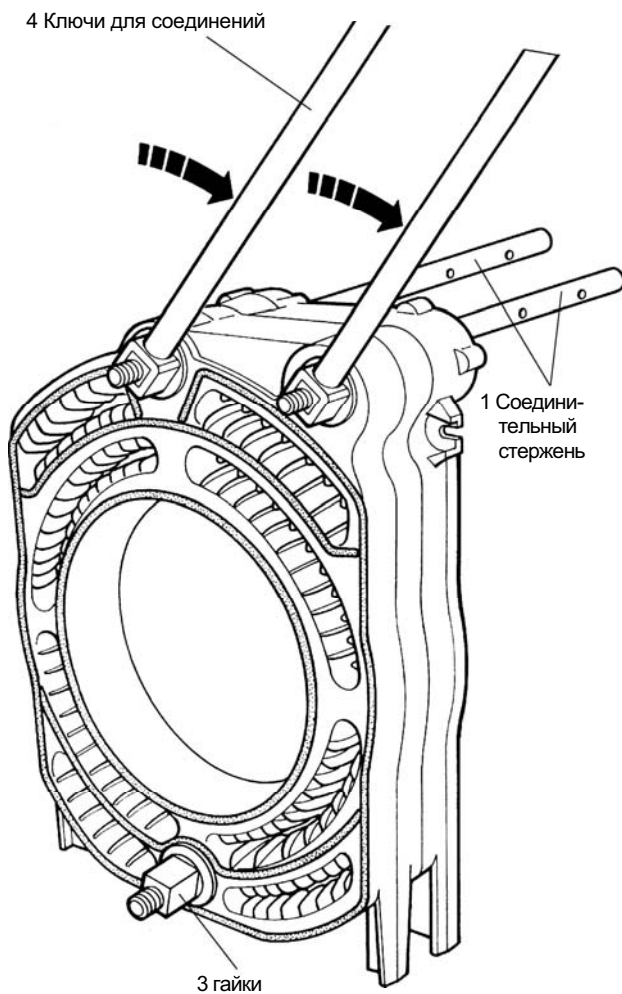


Рис. 4.11

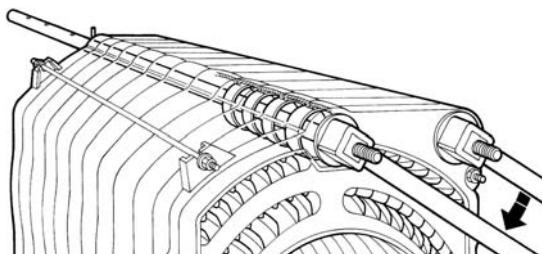


Рис. 4.12

10 Закрутите 3 гайки на резьбовых концах и прижмите секции друг к другу ключами 4, пока секции не будут плотно присоединены одна к другой.



Так как затягивание должно обеспечить поддержание равного расстояния между секциями, секции должны быть подклинены.

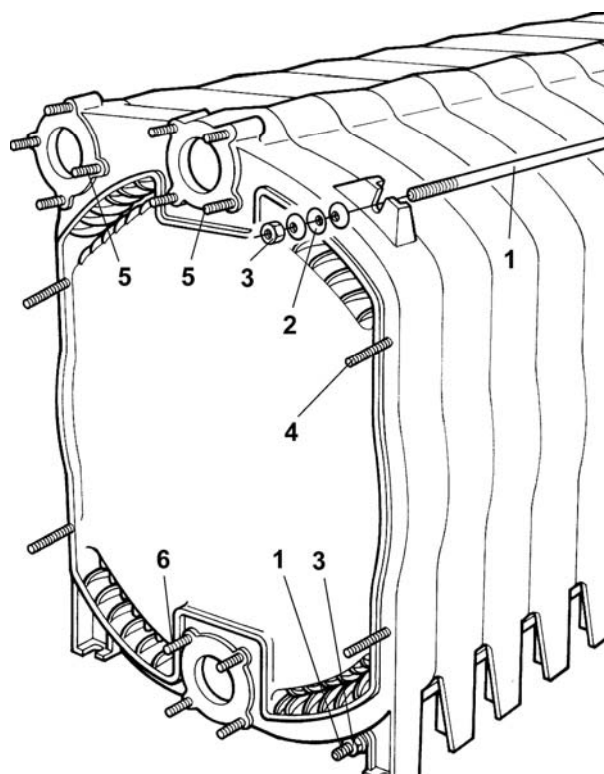


Рис. 4.13

11 Соберите компоненты котла, как описано.

12 Соедините к задней части блока котла (Рис. 4.13): четыре болта 4 (N112x130) для газовой камеры, восемь болтов 5 (N1 16x65) для верхних фланцев, четыре болта 6 (N116x75) для нижних фланцев

13 Соберите четыре анкерных стержня, шесть гроверов 2 к концевым секциям и затяните гайками 3 (смотрите Рис. 4.14).



Гровера должны собираться один напротив другого (Рис. 4.14); при затягивании гаек убедитесь в том, что гровера не полностью прижаты друг к другу.

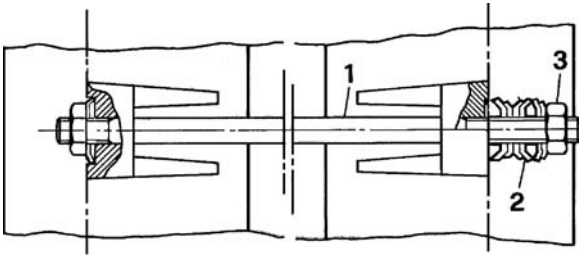


Рис. 4.14

На котлах с 10, 12, 13 и 14 секциями анкерные стержни должны быть соединены с помощью соединительной втулки (Рис. 4.15).



10 секций-длина 1300



11 секций-длина 1430



12 секций-длина 1560



13 секций-длина 1690



14 секций-длина 1820

Рис. 4.15

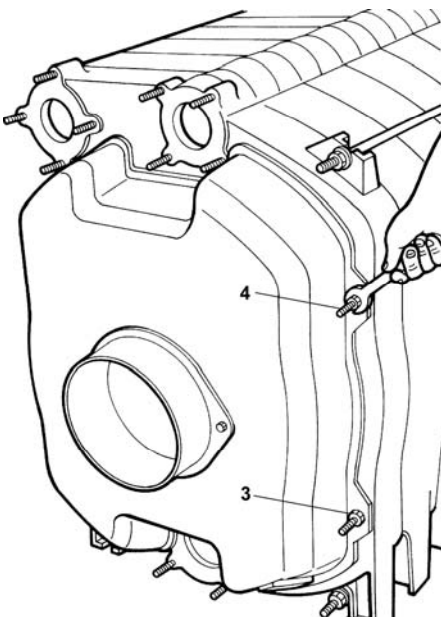


Рис. 4.16

14 Поместите сборник газа на четыре стержня с резьбой 4 и затяните гайками 3.

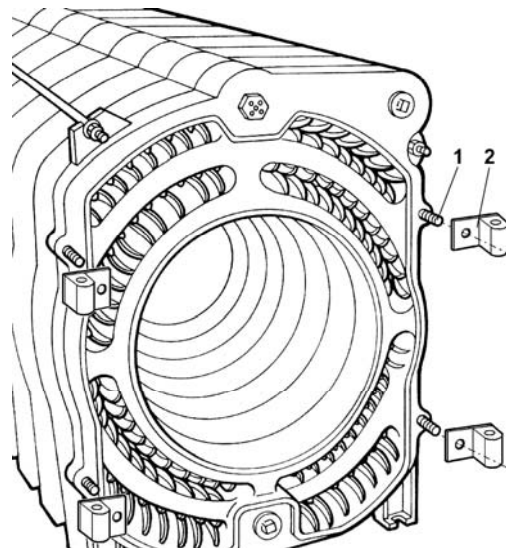


Рис. 4.17

15 Установите четыре болта 1 с соответствующими петлями 2 (с правым или левым стопором) на переднюю секцию.

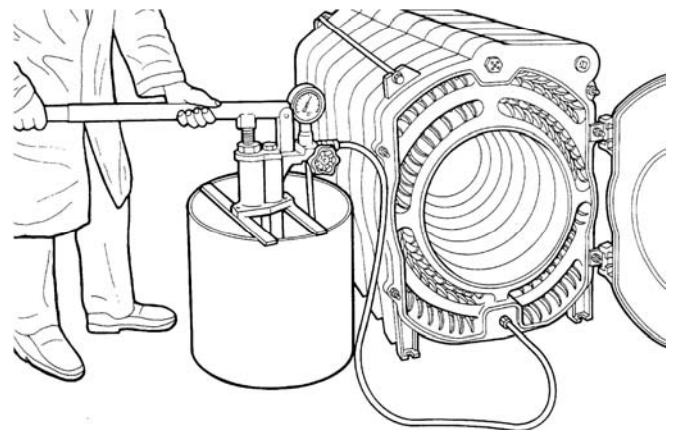


Рис. 4.18

16 Закройте подключения котла, заполните блоки котла водой и опресуйте под давлением 8 бар. Подождите несколько минут и проверьте котел на протечки. Проверьте на протечки пространство между секциями со стороны дымовых газов и поправьте положение уплотнительных шнуров.



FERROLI S.p.A. не берет на себя ответственности за нанесение вреда здоровью и/или за материальный ущерб, которые могут являться следствием неправильной сборки или недостаточно тщательным проведением теста на утечки.

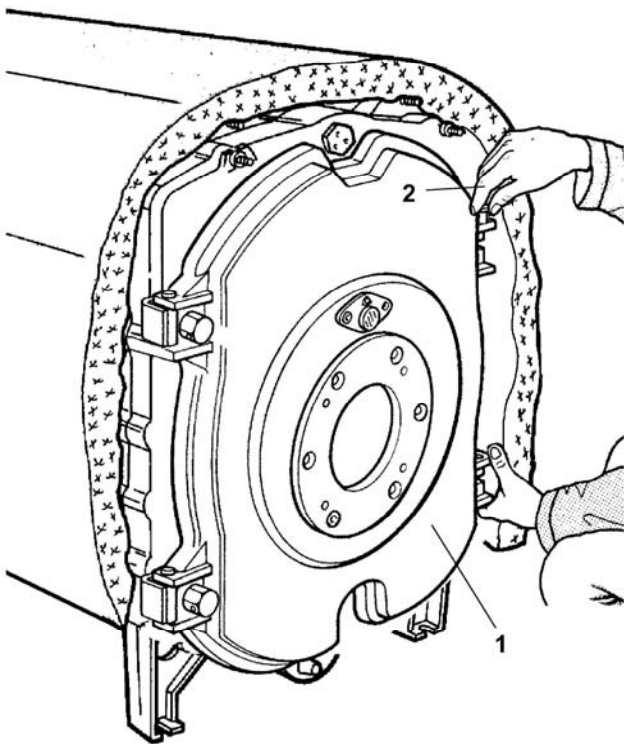


Рис. 4.19

17 Навесьте дверцу котла 1 на соответствующие петли и закрепите их петельными штифтами 2.

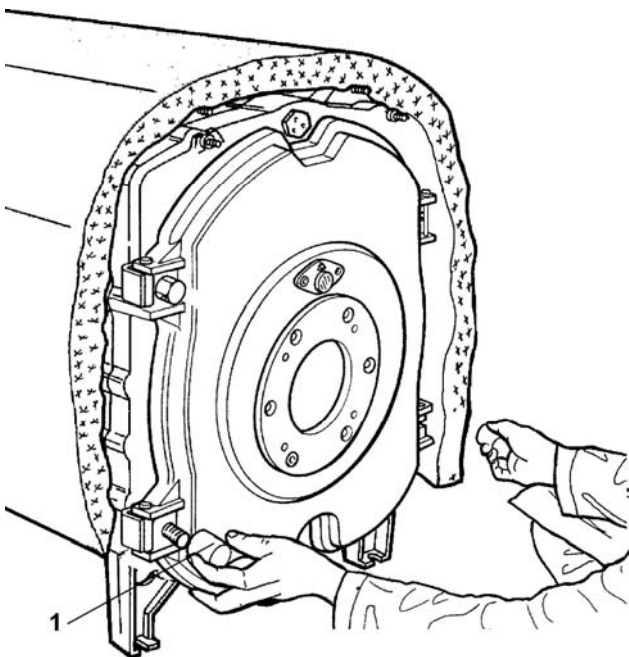


Рис. 4.20

18 Зафиксируйте дверцу котла четырьмя латунными гайками 1.

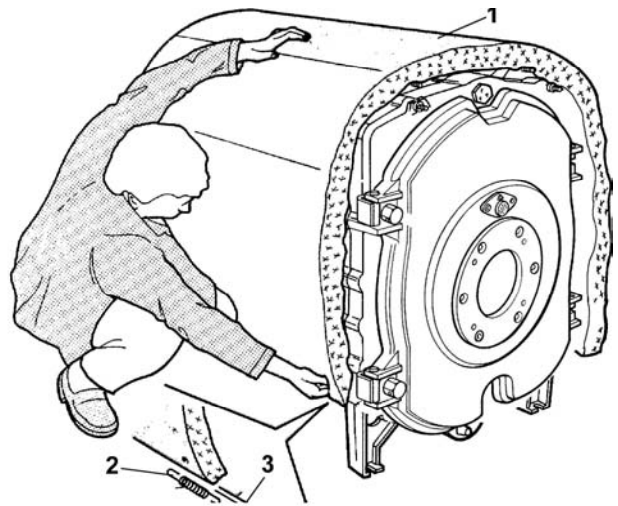


Рис. 4.21

19 Оберните котел изоляционным ковриком 1 и прикрепите его пружинами зажимами 2 к анкерному стержню 3.

4.2 Сборка питательной трубы

Трубы питательной линии должны соответствовать размеру котла. Эти трубы могут быть собраны из максимального числа четырех различных видов труб. Все выходные отверстия должны быть направлены вниз.

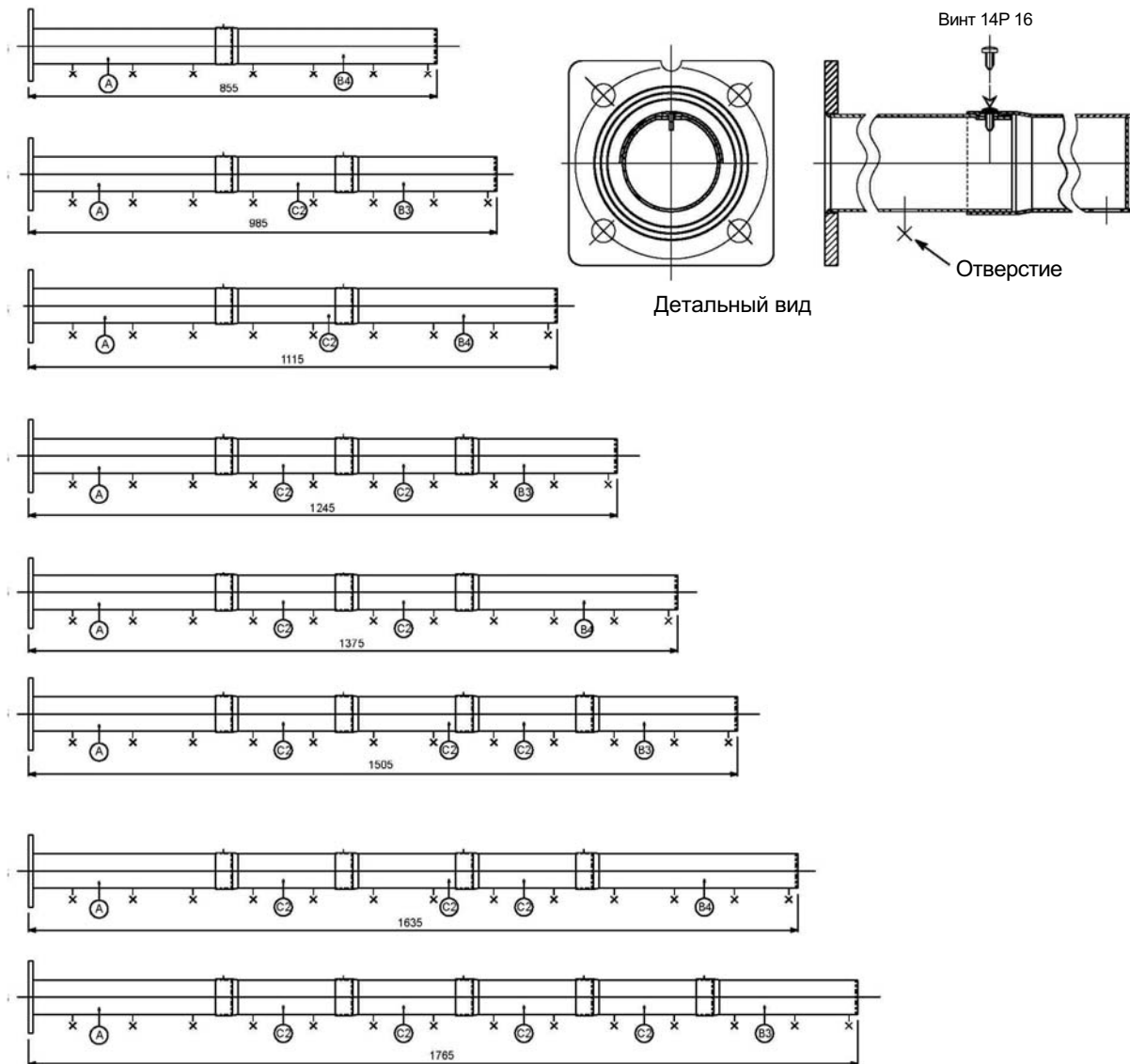


Рис. 4.22

A	Секция с фланцами
C2	Центральная секция с 2 отверстиями
B3	Концевая секция с 3 отверстиями
B4	Концевая секция с 4 отверстиями

	7	8	9	10	11	12	13	14
A	1	1	1	1	1	1	1	1
C2	-	1	1	2	2	3	3	4
B3	-	1	-	1	-	1	-	1
B4	1	-	1	-	1	-	1	-
Винты	1	2	2	3	3	4	4	5

4.2.1 Сборка питательной трубы для обычной установки котла

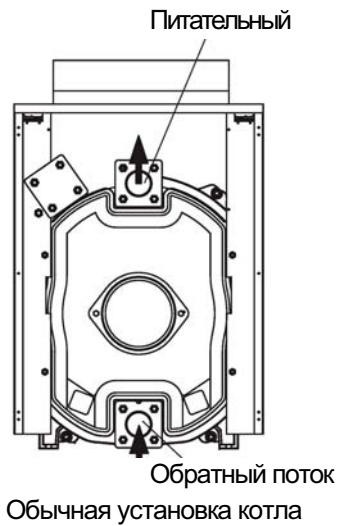


Рис. 4.23

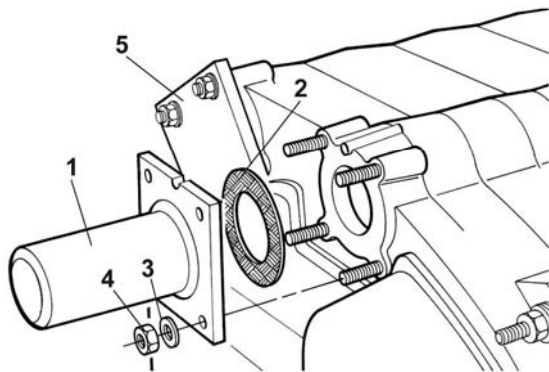


Рис. 4.24

20 Соберите соединительный фланец 1 для питания котла и глухой фланец 5 с одним уплотнением 2 на каждый. Затяните гайки 4 с шайбами 3.

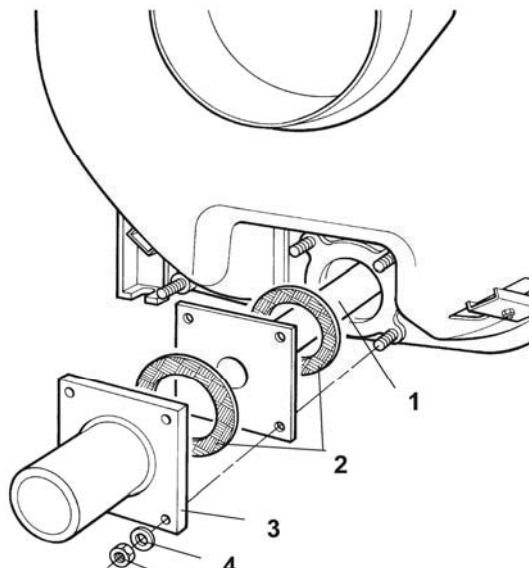


Рис. 4.25

21 Соберите фланец 3 с уплотнениями 2 для обратной линии котла и питательной трубы 1.



Затяните гайки 5 с шайбами 4. Убедитесь, что отметка на фланце питательной трубы указывает вверх, так что отверстие потока направлено вниз.

4.2.2 Сборка питательной трубы для низкотемпературной работы

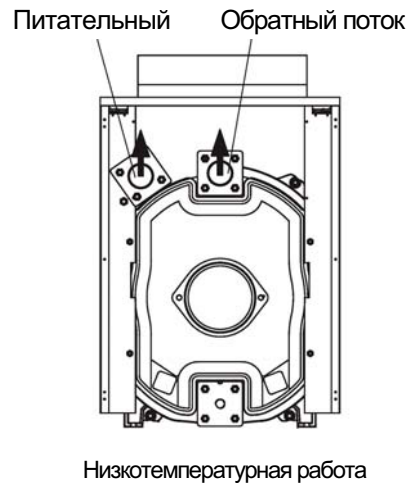


Рис. 4.26

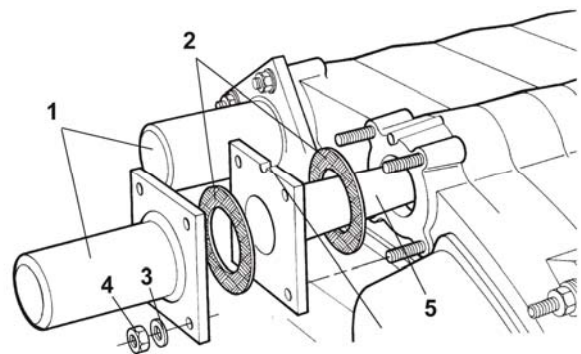


Рис. 4.27

22 Соберите фланец 1 с уплотнениями 2 для обратки котла и подающей трубы 5.

Соберите фланец 1 с уплотнениями 2 для питания котла. Затяните гайки 4 с шайбами 3.



Убедитесь, что отметка на фланце питательной трубы указывает вверх, так что отверстие потока направлено вниз.

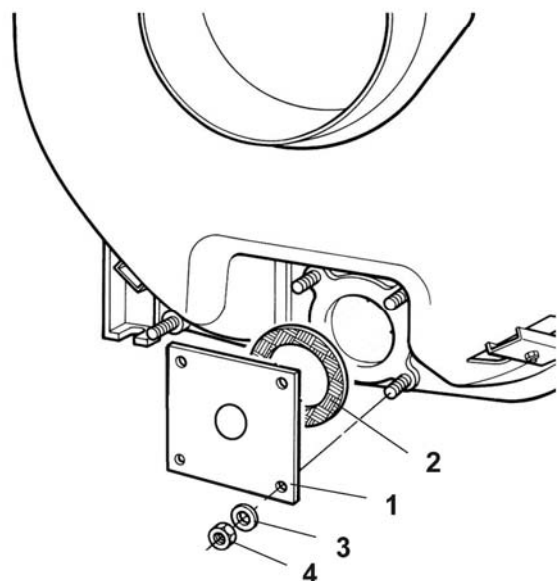


Рис. 4.28

23. Соберите глухой фланец 1 с шайбой 2. Затяните гайки 4 с шайбами 3.

4.3 Сборка корпуса котла

Приготовьте детали боковых частей корпуса слева и справа от котла. Количество частей корпуса в таблице 4.1.

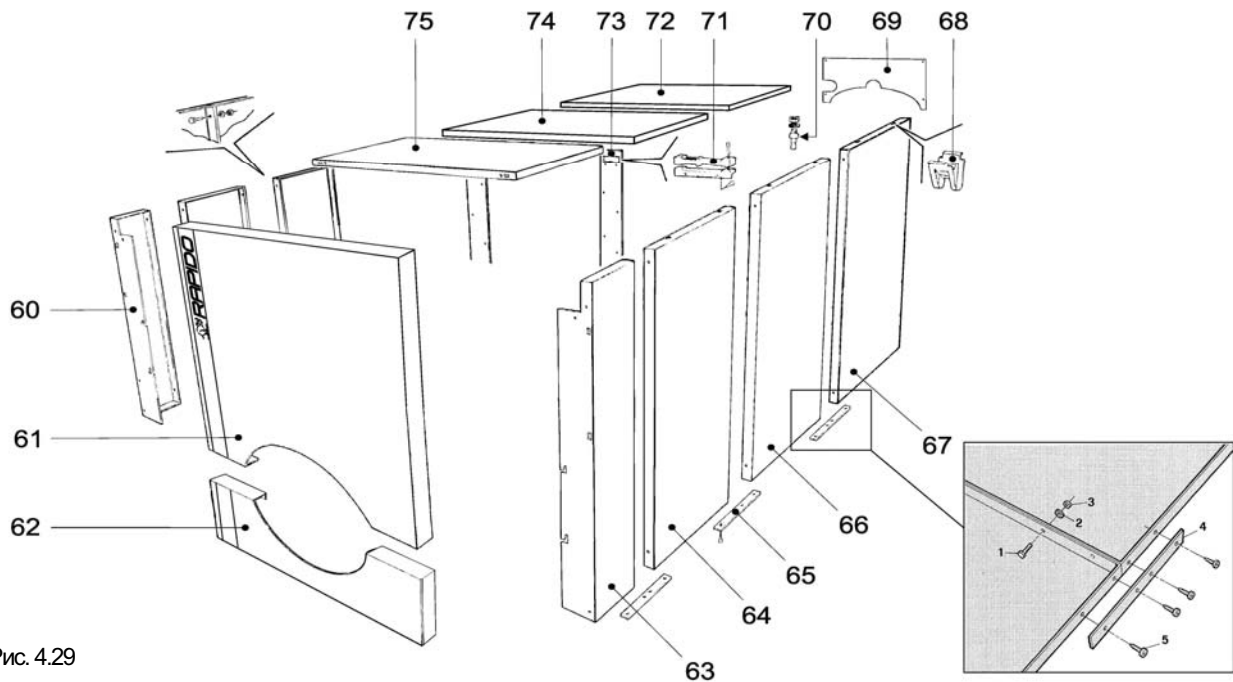


Рис. 4.29

24 Соберите части корпуса, используя винты 1, шайбы 2 и гайки 3. Для усиления прикрепите пластину 4 винтами 5 ко дну.

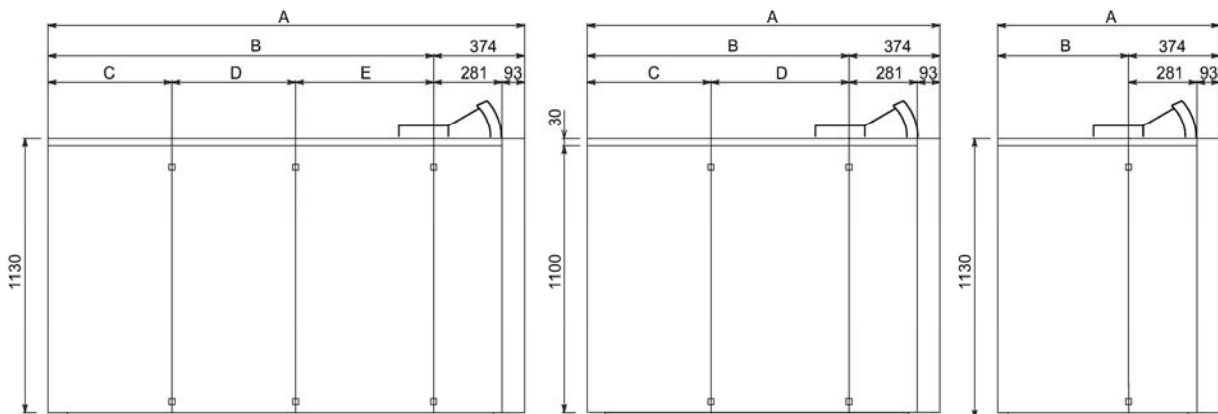


Рис. 4.30

Поз.	Определение
60	Левая передняя боковая часть корпуса
61	Передняя верхняя часть корпуса
62	Передняя нижняя часть корпуса
63	Правая передняя боковая часть корпуса
64	Правая и левая боковая часть корпуса констр. 1
65	Монтажная пластина для боковой части корпуса
66	Правая и левая боковая часть корпуса констр. 2
67	Правая и левая боковая часть корпуса констр. 3
68	Фиксатор
69	Верхняя задняя часть корпуса
70	Сторонный штифт
71	Ограничитель механических напряжений
72	Верхняя часть корпуса конструкция 3
73	Поддерживающая пластина для задней части корпуса
74	Верхняя часть корпуса конструкция 2
75	Верхняя часть корпуса конструкция 1

	7	8	9	10	11	12	13	14
A	1040	1186	1316	1446	1576	1706	1852	1982
B	666	812	942	1072	1202	1332	536	1608
C	—	406	406	536	666	666	536	536
D	—	406	536	536	536	666	536	536
E	—	—	—	—	—	—	406	536

Таб. 4.1

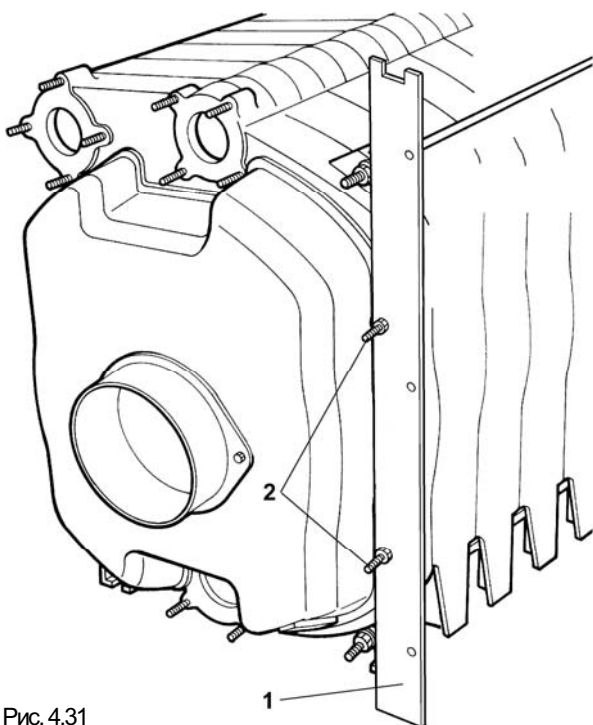


Рис. 4.31

25 Прикрепите заднюю стенку 1 для установки болтов 2 сборника дымовых газов. Не затягивайте гайки, чтобы далее иметь возможность отрегулировать боковые части корпуса.

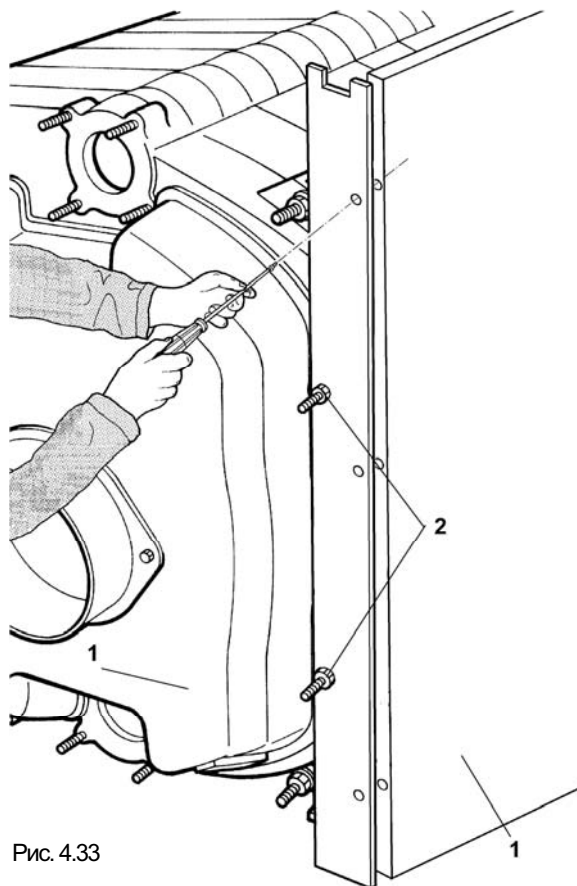


Рис. 4.33

дверцей и блоком котла, так чтобы выемка 2 защелкнулась в своем месте. Затяните винты петель.

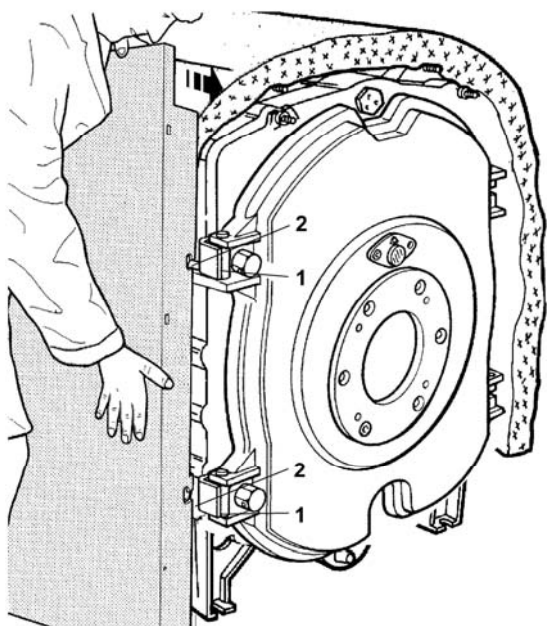


Рис. 4.32

26 Слегка ослабьте винты петель. Присоедините боковую часть между держателями петель 1,

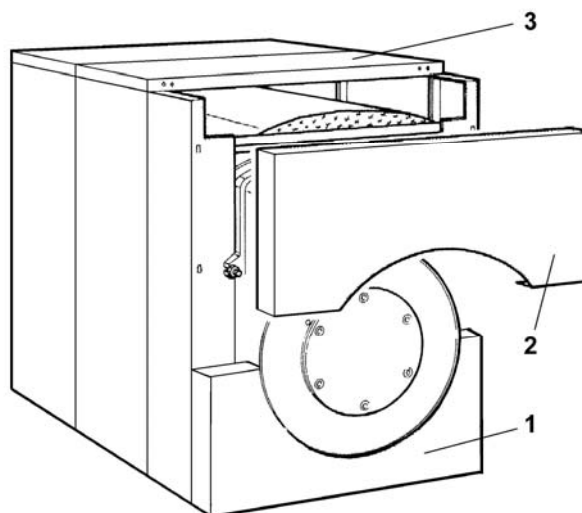


Рис. 4.34

28 Прикрепите нижнюю переднюю часть 1, верхнюю переднюю 2 и верхнюю части 3 фиксирующими болтами к боковой части корпуса.